

# 钢结构住宅(二)

批准部门 中华人民共和国建设部 批准文号 建质[2005]201号  
 主编单位 中国建筑标准设计研究院 统一编号 GJBT-884  
 建设部科技发展促进中心  
 实行日期 2005年12月1日 图集号 05J910-2

主编单位负责人 王艳 张乐凤  
 主编单位技术负责人 顾均 张如玲  
 技术审定人 姜如南 张如玲  
 设计负责人 孙树君 卞宗舒

## 目 录

目录 .....	1
说明 .....	3
<b>结构体系</b>	
钢结构住宅结构体系一览表 .....	6
钢结构住宅构件截面形式一览表(柱) .....	7
钢结构住宅构件截面形式一览表(梁) .....	8
结构支撑、剪力墙与洞口布置 .....	9
转换层 .....	10
<b>单元套型实例</b>	
多层住宅 框架—支撑结构布置 .....	11
多层住宅 框架—开缝钢板剪力墙结构布置 .....	12

中高层、高层住宅 框架—核心筒结构布置 .....	13
<b>结构构件与连接</b>	
柱脚形式及柱脚与基础关系 .....	14
构件连接 .....	15
构件连接及钢梁腹板开孔 .....	16
钢梁与核心筒连接 .....	17
楼 板 .....	18
楼板挑出 .....	20
<b>建筑构造</b>	
管线的布置及与梁柱板关系 .....	21

目 录						图集号	05J910-2
审核	张树君	孙树君	校对	高永仙	设计	卞宗舒	卞宗舒
						页	1

轻型砌体填充外墙 .....	22
混凝土小型砌块填充外墙 .....	23
蒸压轻质加气混凝土(ALC)板 .....	24
砌体组合墙 .....	29
轻钢龙骨复合外墙构造选用表 .....	31
防水透气膜、防水透气反射膜和隔汽纸的应用 .....	33
坡屋顶构造层次简图 .....	34
坡屋顶构造 .....	35
平屋面——女儿墙、挑檐 .....	38
内隔墙节点 .....	39
内隔墙与外柱、外墙交接节点 .....	41
蒸压轻质加气混凝土板内隔墙 .....	42
砌筑内隔墙、分户墙抗震构造 钢过梁 .....	43
楼 梯 .....	44
挑梁式阳台 .....	46
空调室外机平台及安装 .....	47
钢构件保护层防火构造 .....	48
钢构件涂料防火构造 .....	49
钢构件包覆防火板构造 .....	50
钢结构住宅的防雷措施 .....	51

## 附录

附录1 预制钢筋混凝土幕墙板 .....	52
附录2 钢丝网架聚苯夹芯整间板 .....	53
附录3 玻璃纤维增强石膏空心板 .....	55
附录4 纤维水泥板灌浆墙体 .....	61
附录5 轻质复合墙板内墙 .....	64
附录6 装配式聚氨酯复合外墙板 .....	68
附录7 框架—轻型承重幕墙体系 .....	69
附录8 薄板钢骨填充外墙 .....	70
附录9 纤维水泥外墙挂板墙体 .....	71
附录10 轻钢龙骨纸面石膏板隔墙 .....	73
附录11 金属面压花复合板墙体 .....	74
附录12 轻钢有筋扩张网内墙 .....	76
附录13 居住建筑节能设计标准一览表 .....	77
附录14 常用建筑材料或构造传热系数及空气层热阻 .....	78
附录15 常用材料或构造层热惰性指标D值 .....	79
附录16 钢结构防腐蚀 .....	80
附录17 热轧H型钢主要规格 .....	84

目 录							图集号	05J910-2
审核	张树君	张树君	校对	高永仙	设计	卞宗舒	页	2

附录18 高频焊接H型钢主要规格 .....	85
附录19 常用冷弯方矩管主要规格 .....	86
附录20 冷弯圆管、卷边槽钢及Z型钢、槽型钢主要规格 .....	87
附录21 承重龙骨体系主要规格 .....	88
相关技术资料 .....	89

## 说 明

### 1 编制依据

建设部建质[2003]75号文《二〇〇三年国家建筑标准设计编制工作计划》；

建设部建科[2001]254号《钢结构住宅建筑产业化技术导则》；

《民用建筑设计通则》 GB 50352-2005；

《住宅设计规范》 GB 50096-1999 (2003年版)；

《建筑设计防火规范》 GBJ16-87 (2001年版)；

《高层民用建筑设计防火规范》 GB 50045-95 (2005年版)；

《民用建筑热工设计规范》 GB 50176-93；

《民用建筑节能设计标准(采暖居住建筑部分)》

JGJ 26-95；

《夏热冬冷地区居住建筑节能设计标准》

JGJ 134-2001, J 116-2001；

《夏热冬暖地区居住建筑节能设计标准》

JGJ 75-2003, J 275-2003；

目录、说明						图集号	05J910-2
审核	张树君	设计	卞宗舒	校对	高永仙	页	3

《建筑抗震设计规范》 GB 50011-2001;

《高层民用建筑钢结构技术规程》 JGJ 99-98。

## 2 适用范围

2.1 本图集适用于六层以下的多层住宅，七层至九层的中高层住宅，十层至十二层的高层住宅。

2.2 本图集所提供的钢结构住宅结构体系，配套产品、部品及其建筑构造，在建筑高度、抗震构造措施、热工等方面有相应的适用范围，见有关部分说明。

## 3 图集内容

3.1 本图集包括四种钢结构体系，钢框架体系、钢框架—支撑体系、钢框架—剪力墙体系和框架混凝土核心筒体系及上述四种钢结构体系在外墙、隔墙、楼板、平屋面、坡屋面等建筑部位的建筑构造详图，以及楼梯和管线布置图。

3.2 图集中还编入了钢结构防护、防雷接地等内容。

3.3 图集中将在钢结构住宅实际工程中的经验做法，作为附录编在图集后，供设计人员参考。

## 4 结构选型

4.1 钢结构住宅结构体系应按照安全可靠、经济合理和施工方便等原则，结合建筑功能、建筑围护结构等要求合理选用。

4.2 钢结构住宅的结构体系可参照下列范围选用：

四至六层：钢框架、钢框架—支撑、钢框架—剪力墙体系；七至十二层：钢框架—混凝土核心筒（剪力墙）体系。

## 5. 材料

5.1 钢材应选用符合国家标准GB700的Q235碳素结构钢或国家标准GB/T1591的Q345高强度低合金结构钢，钢材质量等级应选用B级。

5.2 钢材构件截面形式宜选用热轧H型钢、高频焊接H型钢和钢管混凝土等。

5.3 外墙宜选用高强、轻质，具有良好保温、隔热、隔声、防水、防火、防裂和耐候等综合性能的板材、复合墙板或块材。外墙外饰面应选用具有防水、抗裂、耐候和耐粘污的材料。

5.4 分户墙宜采用安全、防火和隔声的装配式墙体。分室墙宜选用耐火型隔墙部品，该部品应能适应设施管线布置与安装。

## 6 建筑平面布置

6.1 钢结构住宅建筑及部品、零配件的设计应执行模数协调的原则。

6.2 柱网布置应满足规划性要求，宜以住宅单元或套型为单位实现模块化，以模块化的平接、错接和对称凹（凸）接等装。

说 明							图集号	05J910-2
审核	张树君	张树君	校对	高永仙	设计	卞宗舒	页	4

多种拼接适应总平面布置的变化。

6.3 模块采用小柱网时,宜结合楼板和管线设计,模块采用大柱网时,设施管道应集中设计为定型定位的管束,电气、通讯线路可沿隔墙的空腔、踢脚、挂镜线或压顶线布置。

6.4 厨房、卫生间位置宜靠近混凝土核心筒或混凝土剪力墙,避开钢结构承重构件,以利钢构件的防火、防腐处理。

## 7 管线布置

7.1 竖向管道应采用集中布置,设置在专用管道井或管道墙内,或采取工厂预制管束现场安装。

7.2 卫生洁具排水应在本层解决,且应有严格的防水措施。

7.3 集中采暖系统应使用双管系统,采用温度调节和用户热量计量装置。

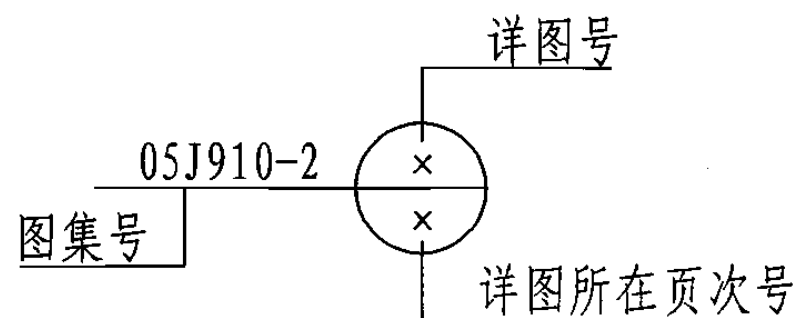
7.4 利用钢结构等电位特性做自然接地体连接。

8 楼盖结构可根据承载力、刚度、抗震设防和建筑功能等要求,选用压型钢板组合楼板、现浇混凝土组合楼板、混凝土叠合板组合楼板和预制混凝土楼板等。

## 9 图集的使用

9.1 钢结构住宅的结构体系选择,结构构件规格尺寸及构件的连接等须经结构计算确定。

9.2 图集集中的建筑构造详图可直接选用,其索引方法为:



9.3 图集中附录部分构造可作为参考,需根据具体工程确定。

10 图中尺寸以毫米为单位。

## 本图集参加编制单位:

北京赛博思工业化住宅集成系统工程有限公司

山东莱钢建设有限公司

山东建工股份有限公司

浙江杭萧钢构股份有限公司

圣戈班依索维尔中国

杜邦中国集团有限公司

北京中美佳合轻钢建材有限公司

上海美建钢结构有限公司

上海大通钢结构有限公司

说 明						图集号	05J910-2	
审核	张树君	张树君	校对	高永仙	设计	卞宗舒	页	5

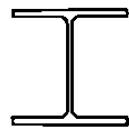

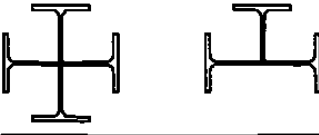
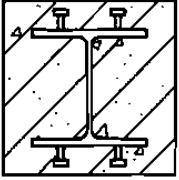
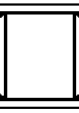




# 钢结构住宅常用结构体系一览表

结构体系		适用范围		套型设计		抗侧力体系刚度及位置可调节性	用钢量		应用举例	
		高度	抗震设防烈度	抗侧力体系占用空间	平面设计自由度评价		型钢	钢筋		
框架体系	钢框架	≤6层	≤8度	—	较灵活	设防烈度较高时侧移不易满足	较高	较低	—	
	劲性柱框架	中高层、高层	≤8度	—	较灵活	刚度有所提高	稍低	中	—	
框架—支撑体系	中心支撑	铰接框架	低层	—	外墙、内墙	受限	在有限位置上设置，刚度可调节	较低	较低	板式住宅横向设置于分户墙，纵向采用异型支撑，适用于三跨进深；塔式住宅设置于纵横分户墙、山墙
		刚接框架	中高层、高层	不限	内墙为主	板式住宅纵向受限	在有限位置上设置，刚度可调节	较低	较低	
	偏心支撑	多层、中高层、高层	不限	内墙为主	板式住宅纵向受限改善	在有限位置上设置，刚度可调节	较低	较低		
(框架—剪力墙体系)	(钢板剪力墙)	中高层、高层	不限	内墙为主	板式住宅纵向受限	刚度大，数量少，用板厚来调节刚度	中	较低	分户墙、山墙	
	(开缝钢板剪力墙)	多层、中高层、高层	不限	外墙、内墙	灵活	数量多，位置灵活，可用于外墙，初期刚度大，震时刚度低	较低	较低	窄板设置于任意墙(包括外墙)，层间可不对齐	
	(带竖缝的混凝土剪力墙板)	中高层、高层	—	内墙为主	板式纵向受限	刚度大，数量少，构造调节刚度	较低	中	分户墙、山墙	
	(内藏钢支撑的剪力墙板)	中高层、高层	不限	内墙为主	板式纵向受限	刚度大，数量少，构造调节刚度	较低	较低	—	
框架—核心筒体系	有暗柱的核心筒	多层、中高层、高层	不限	楼梯间、电梯间及前室	受限	要求设在刚度，质量中心接近位置，自重及刚度较大，刚度可调	低	较高	多层、中高层板式相邻两卫居中设为筒；高层塔式住宅，楼电梯间设筒	
	无暗柱的核心筒									
(交错桁架)		多层、中高层、高层	≤8度	分户墙、山墙	总体受限，局部灵活	层间桁架交错设置	低	低	—	
大型框架(或框-撑)—轻钢填充体系		多层、中高层、高层	—	分户墙、山墙	户内灵活	主框架抗侧力，户内为二次结构，构件小，布置灵活	中	低	复式住宅	

注：1. 当采用正交网格柱网布置时，纵、横两个方向可采用不同的体系。  
 2. 针对住宅开间及进深尺寸变化较多的特点，钢框架部分可以采用下列设计方法：  
 (1) 大柱网设计，即一个梁跨度内包含一个开间以上；  
 (2) 小柱网设计，即大多数梁跨度对应一个开间；  
 (3) 各平面框架刚度较均衡的设计；  
 (4) 各平面框架刚度差异较大的设计，对应住宅套内空间较复杂的情况。  
 3. 带括号的体系为国外已实用，国内正在研究，有足够计算依据也可选用。

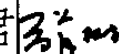


<b>钢结构住宅结构体系一览表</b>							图集号	05J910-2
审核	张树君	张树君	校对	贾晓东	设计	卞宗舒	页	6

## 钢结构住宅构件截面形式一览表（柱）

名称	截面形式	加工方法	结构平面特性	刚接难度	加工难度	施工难度	用钢量	加工费用	防火费用	防腐费用	构件隐蔽难度	适用范围
宽翼H型钢柱		热轧、埋弧焊或高频焊	X平面刚度较大	易	易	易	中	低	高	中	中	框架柱
窄翼H型钢柱		热轧、埋弧焊或高频焊	X平面刚度更大	中	易	易	省	低	高	中	中	框架柱
窄翼十字型、丁字型组合柱		热轧或焊接材埋弧焊	两向刚度 适合需要	中	较难	易	省	高	高	高	易	翼缘与墙 等厚度
劲性混凝土柱		多用热轧材预焊， 栓钉外包钢筋混凝土	组合工作 强度、刚度大	易	—	难	省	高	无	无	难	地下室、底商、高层
焊接箱型柱		埋弧焊	纵横刚度 接近	较难	较难	中	中	高	低	省	中	要求纵横向 刚度均匀时
冷弯—焊接箱型柱		冷弯槽 高频焊或埋弧焊	纵横刚度 接近	较难	较难	中	中	高	低	省	中	要求纵横向 刚度均匀时
钢管柱		高频焊管 或埋弧焊管	各向刚度 相等	较难	较难	中	中	高	低	省	难	要求纵横向 刚度均匀时
冷弯型钢组合柱		冷弯型钢 断续焊拼接	刚度重 量比大	中	易	中	省	低	高	高	中	低层住宅 或二次结构
冷弯型方矩管柱		高频焊， 薄壁方、矩管	截面小	较难	易	中	省	低	高	省	易	低层住宅 或二次结构
箱型钢— 混凝土柱		方型钢混凝土 灌芯，隔板设孔	组合工作 强度、刚度大	难	难	难	省	高	低	省	难	要求纵横向刚度均匀 并减小截面时
钢管— 混凝土柱		圆管混凝土 灌芯，隔板设孔	组合工作 强度、刚度大	难	难	难	省	高	低	省	难	要求纵横向刚度均匀 并减小截面时


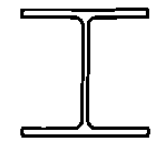
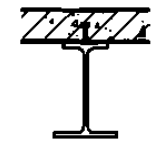
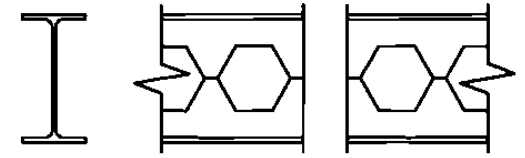
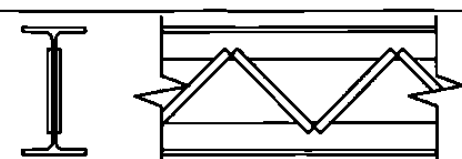
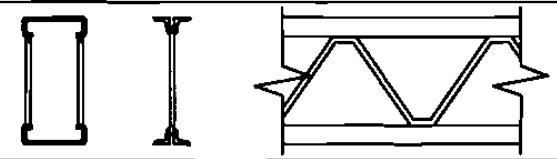
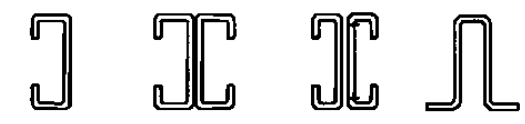
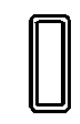
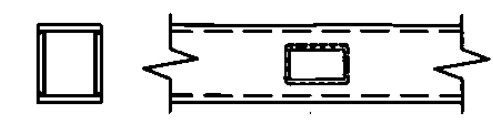
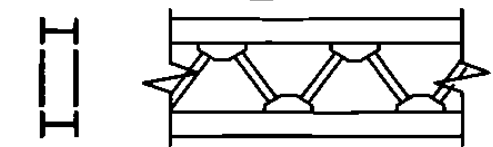
### 钢结构住宅构件截面形式一览表（柱）

图集号 05J910-2

审核 张树君  校对 贾晓东  设计 卞宗舒 

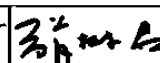


页 7

## 钢结构住宅构件截面形式一览表（梁）

名称	截面形式	加工方法	结构平面特性	刚接难度	加工难度	施工难度	用钢量	加工费用	防火费用	防腐费用	构件隐蔽难度	适用范围
窄翼H型钢梁		热轧、埋弧焊或高频焊	刚度、强度适合梁需要	易	易	易	一般	低	高	中	难	一般框架梁、次梁
宽翼H型钢梁		热轧、埋弧焊或高频焊	X方向刚度、强度较小	易	易	易	高	低	高	中	易	吊顶在梁以下
不等翼组合梁		焊接，不等翼缘与板组埋弧焊	组合后刚度匹配好	难	稍难	难	省	略高	高	中	难	一般框架梁、次梁
开孔梁或蜂窝梁		型钢开孔或切取组合蜂窝	刚度、强度加大，整体稳定稍差	易	难	易	省	高	高	中	窄翼时易	梁高时，需穿管线空间时，多层梁，次梁
桁架梁		切分T型钢桁架	刚度大整体稳定差	易	难	易	省	高	高	较高	窄翼时易	梁高时，需穿管线空间时，多层框架梁，次梁
轻钢桁架梁		钢筋斜腹杆桁架	刚度大整体稳定差	易	难	易	省	中	高	高	难	梁高时，需穿管线空间时，次梁
冷弯型钢梁		冷弯型钢单肢或组合	刚度重量比大	一般	易	易	一般	低	高	高	易	低层或二次结构屋面檩条，墙架
冷弯矩形钢梁		高频薄壁焊矩形钢	刚度重量比大	一般	易	易	一般	低	略低	中	易	低层或二次结构屋面檩条，墙架
箱型梁		焊接	—	中	难	难	—	—	—	省	—	大跨度，转换层，托梁
H型钢桁架		—	—	易	难	难	—	—	—	中	—	大跨度，转换层，托梁

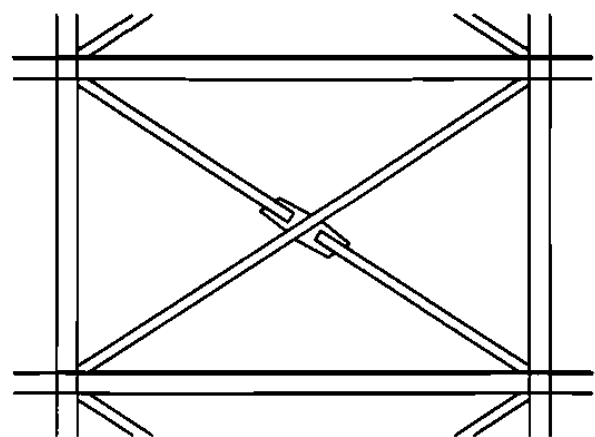
### 钢结构住宅构件截面形式一览表（梁）

图集号 05J910-2

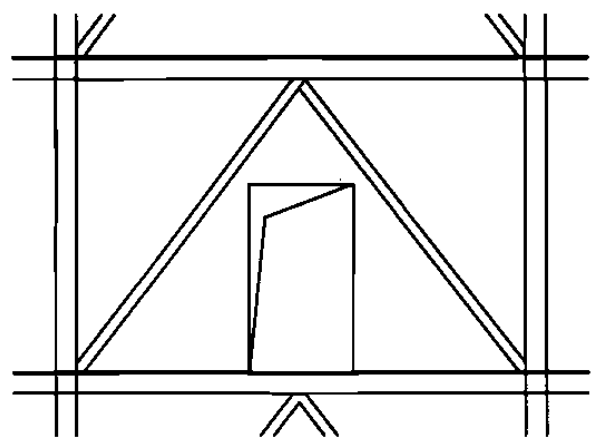
审核 张树君  校对 贾晓东  设计 蔡玉春 

页 8

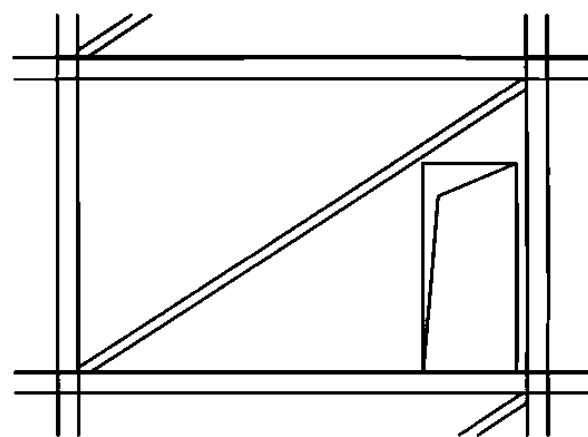




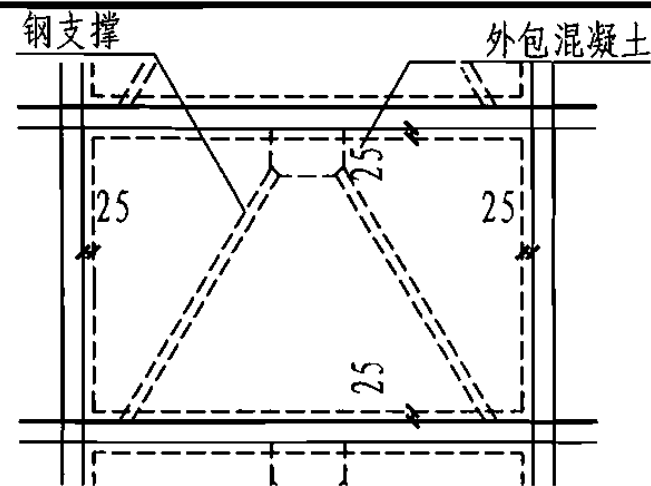
十字交叉中心支撑



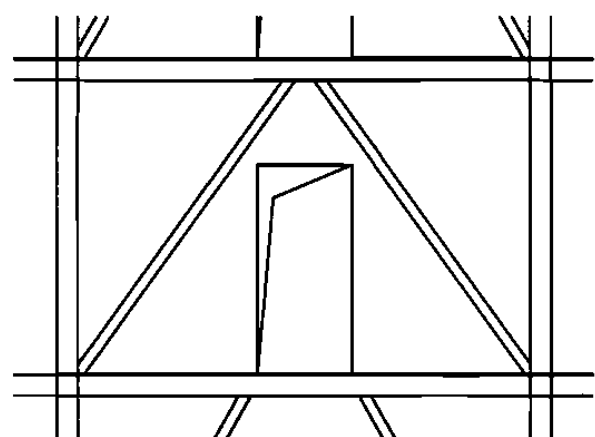
人字中心支撑  
(层高较大时)



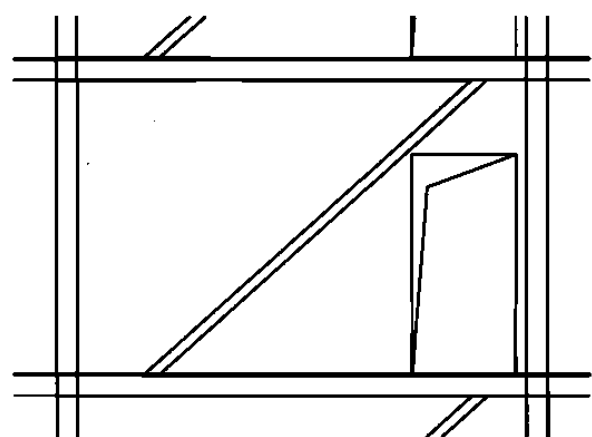
单斜杆中心支撑  
(层高较大时)



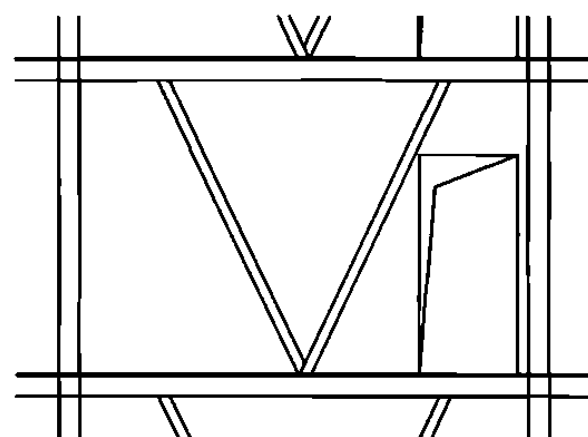
内藏钢支撑的剪力墙板



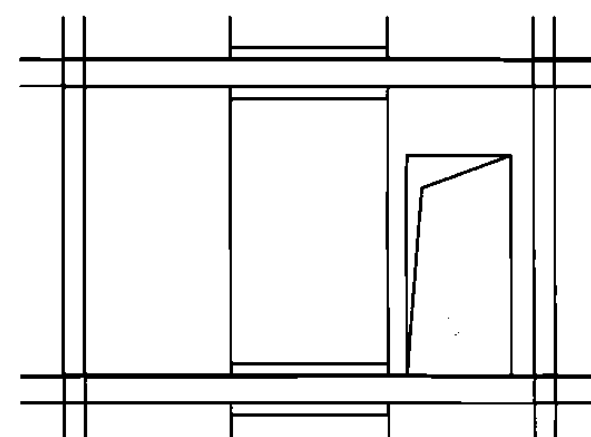
门架式偏心支撑



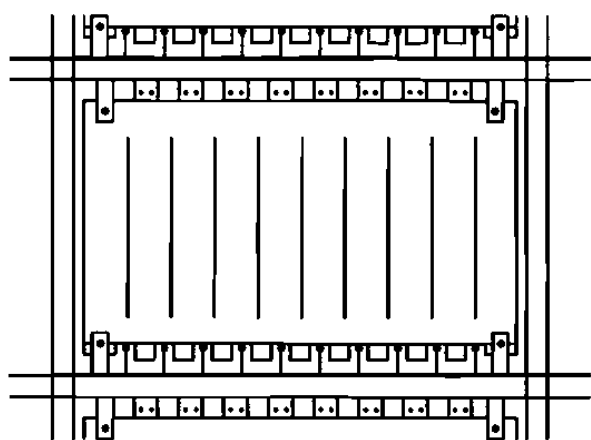
单斜杆偏心支撑



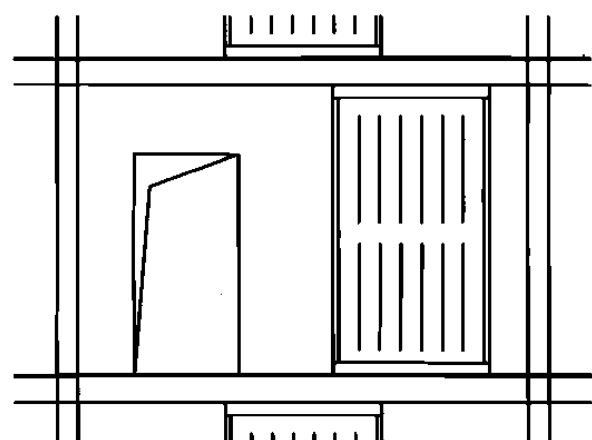
V字形偏心支撑



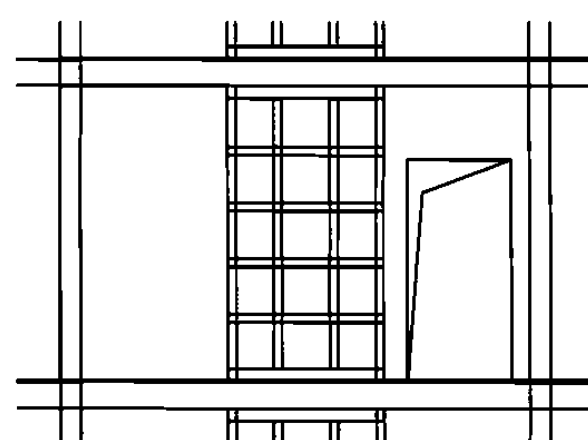
不带加劲肋的钢板剪力墙  
(可用于含洞口外墙)



带竖缝的混凝土剪力墙板



带缝的钢板剪力墙  
(可用于含洞口外墙)  
注: 可以隔层或隔跨位置。



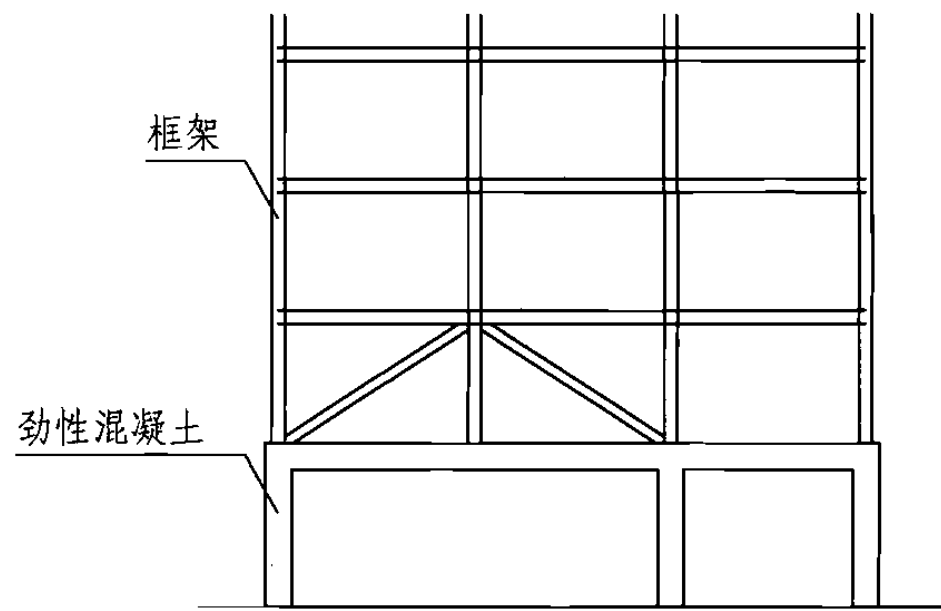
带加劲肋的钢板剪力墙  
(可用于含洞口外墙)

**结构支撑、剪力墙与洞口布置**

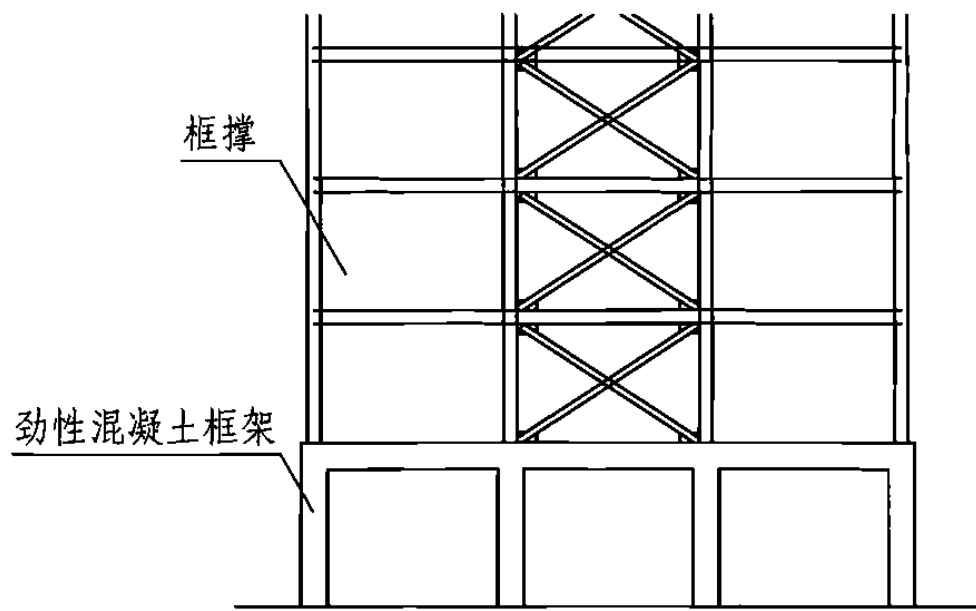
图集号 05J910-2

审核 张树君 张树君 校对 高永仙 高永仙 设计 蔡玉春 蔡玉春

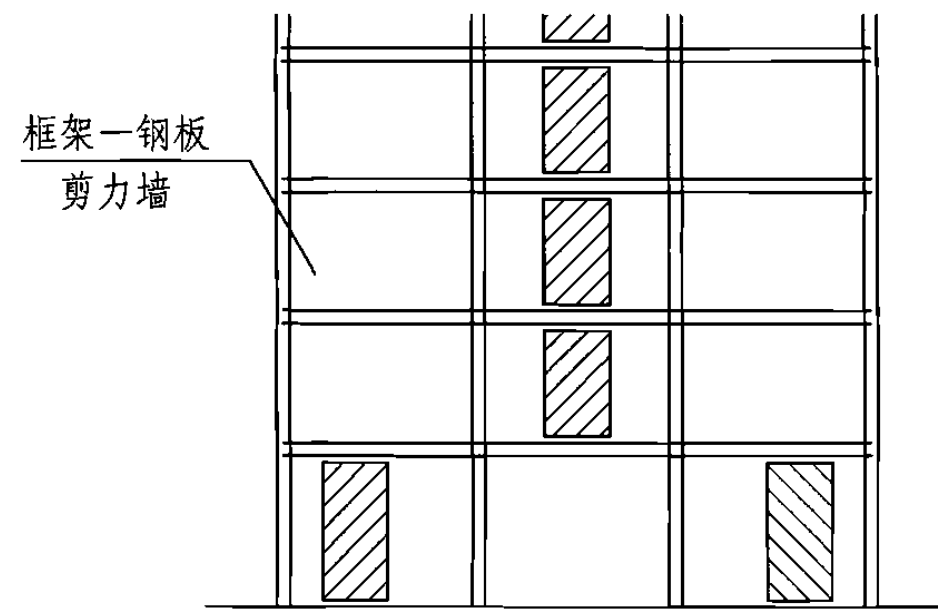
页 9



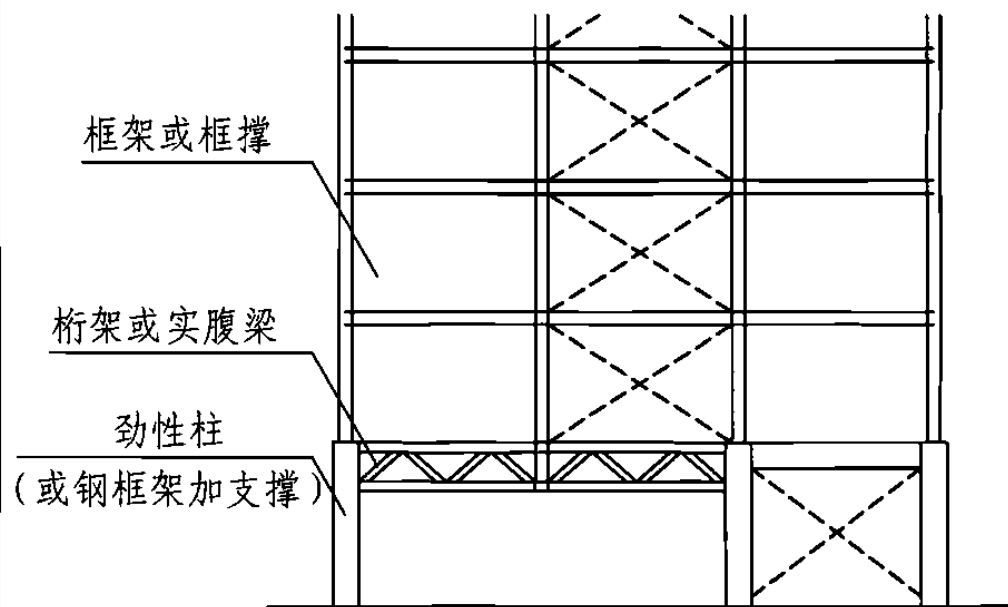
框架底层抽柱



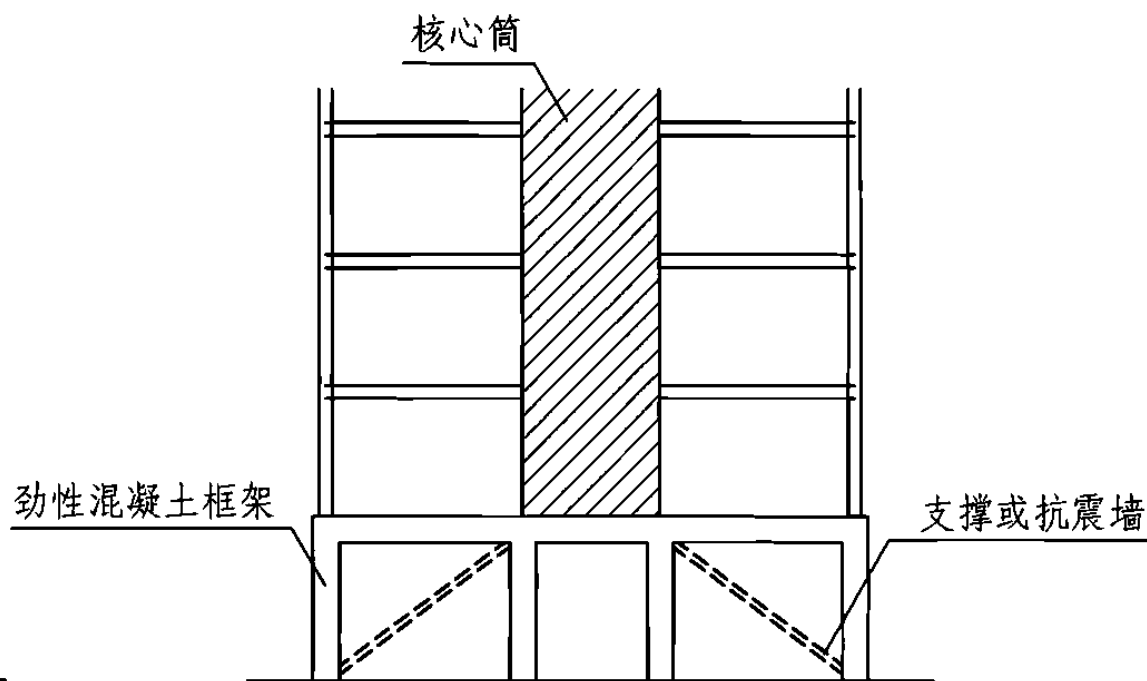
框撑底层框架



钢板剪力墙错层布置



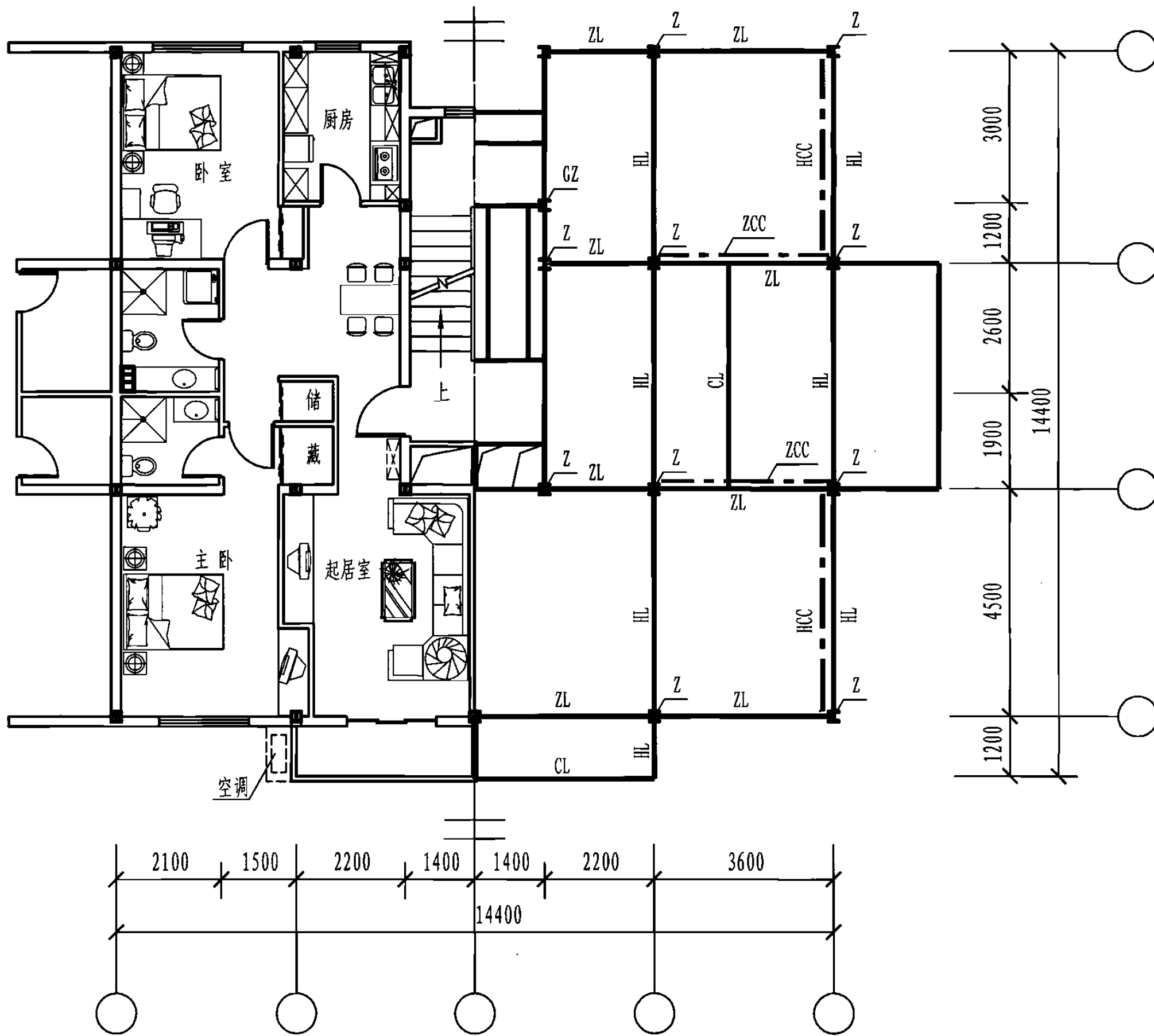
底层托梁



框架核心筒底层框架、框撑或框剪

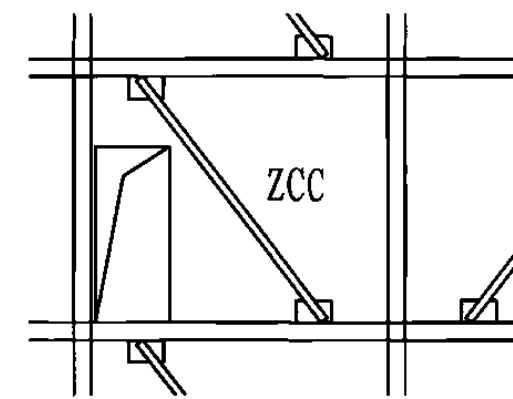
注：底层（或地下部分）由于空间需要可设置转换层，转换层可为同一结构体系或不同的结构体系，设计原则为：转换层平面刚度不小于上层（由结构专业确定）。方案设计时应尽量避免设置转换层。

<b>转换层</b>						图集号	05J910-2
审核	张树君	张树君	校对	贾晓东	设计	蔡玉春	页
							10

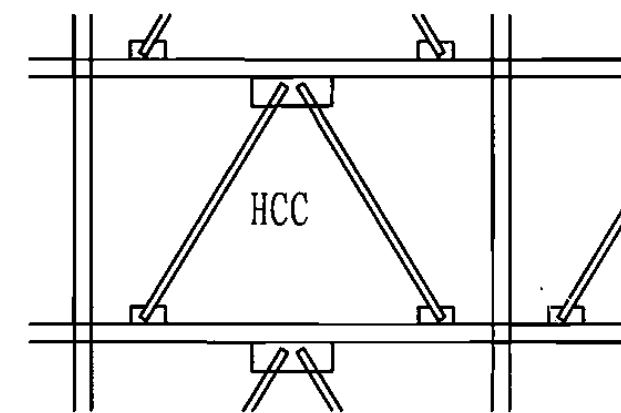


建筑平面图

结构平面布置图



纵向支撑



横向支撑

注: 1. 本图引自设计实例; 其中:

Z—柱

ZL—纵向梁

HL—横向梁

CL—次梁

ZCC—纵向柱间支撑

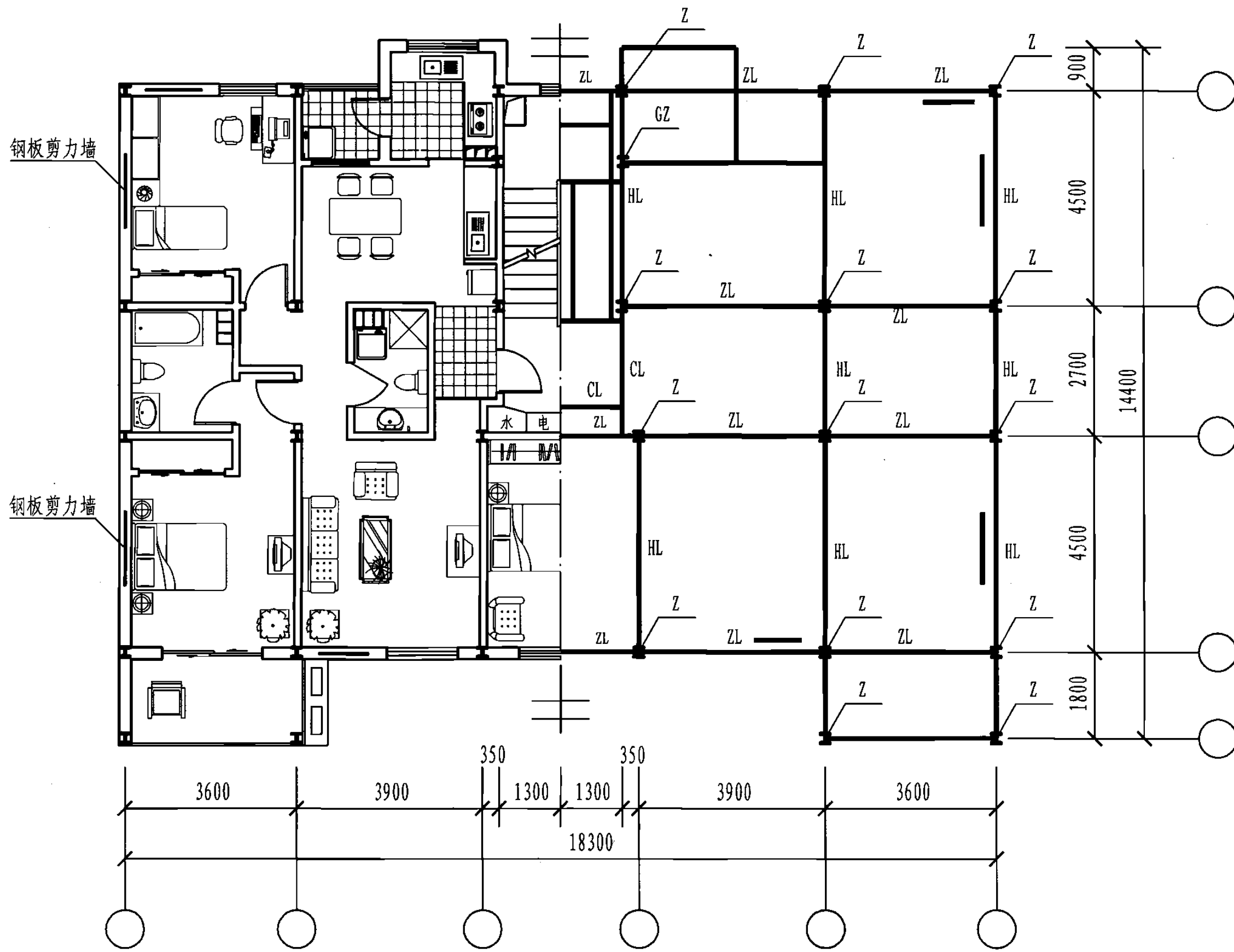
HCC—横向柱间支撑

2. 采用横向隔墙交错布置, 以便处理梁周边空间。

多层住宅 框架—支撑结构布置

图集号 05J910-2

审核 张树君 张树君 校对 高永仙 高永仙 设计 卞宗舒 卞宗舒

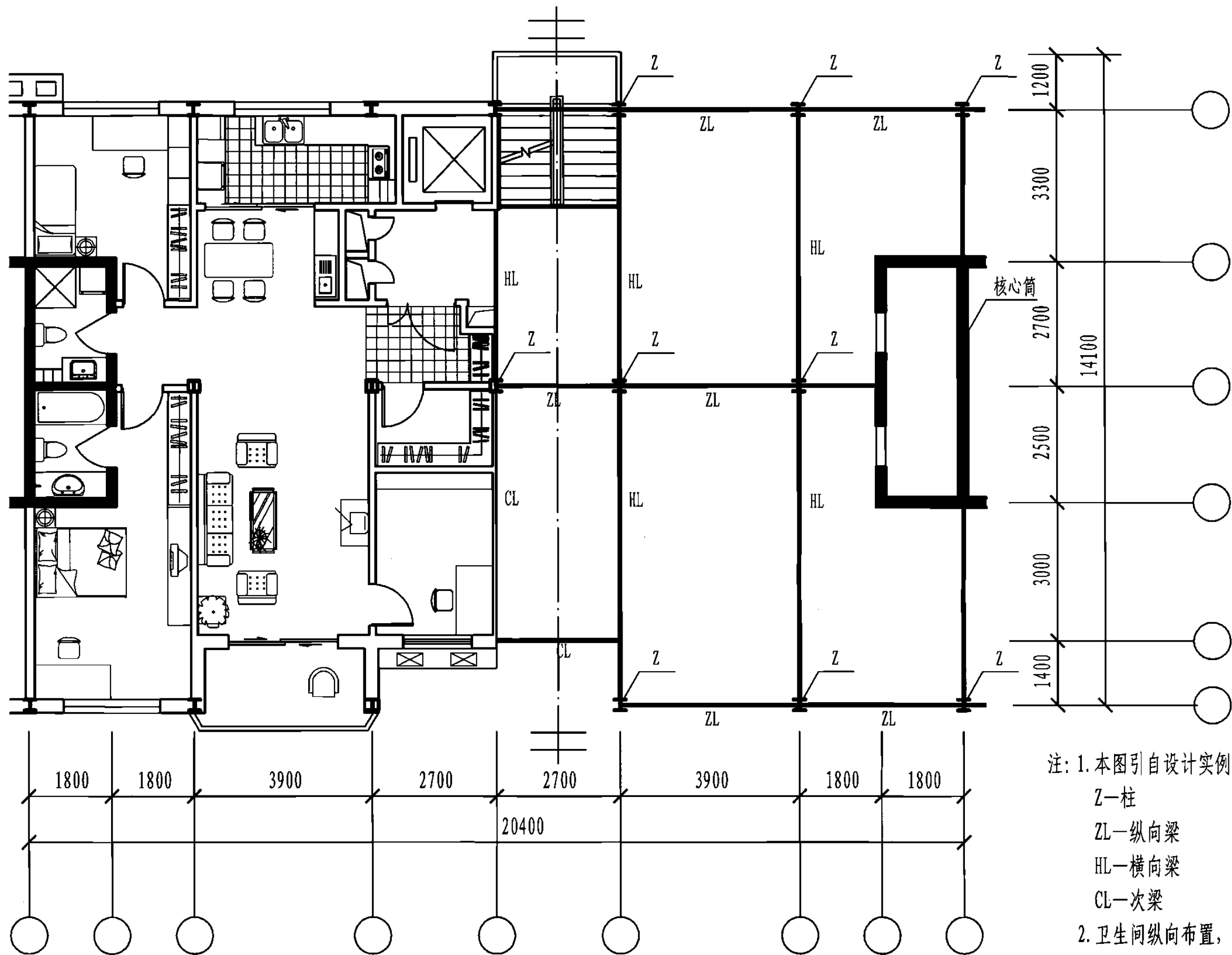


建筑平面图

结构平面布置图

注: 1. 本图引自设计实例; 其中:  
 Z—柱  
 ZL—纵向梁  
 HL—横向梁  
 CL—次梁  
 2. 卫生间纵向布置, 实现上下水分户。

多层住宅 框架—开缝钢板剪力墙结构布置				图集号	05J910-2
审核	张树君	设计	卞宗舒	页	12



建筑平面图

结构平面布置图

注: 1. 本图引自设计实例; 其中:  
 Z—柱  
 ZL—纵向梁  
 HL—横向梁  
 CL—次梁  
 2. 卫生间纵向布置, 实现上下水分户。

中高层、高层住宅 框架—核心筒结构布置

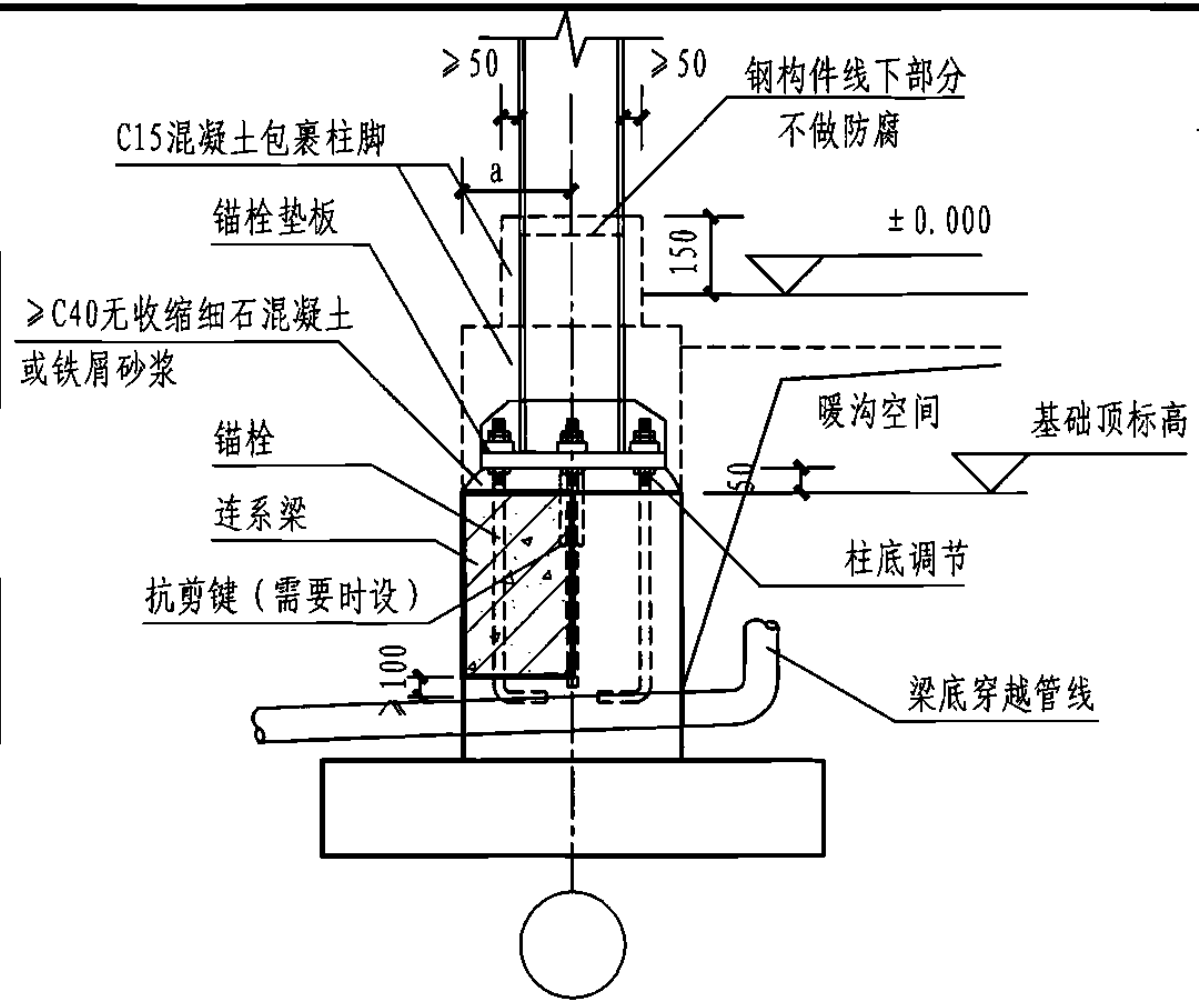
图集号

05J910-2

审核 张树君 张树君 校对 高永仙 高永仙 设计 卞宗舒 卞宗舒

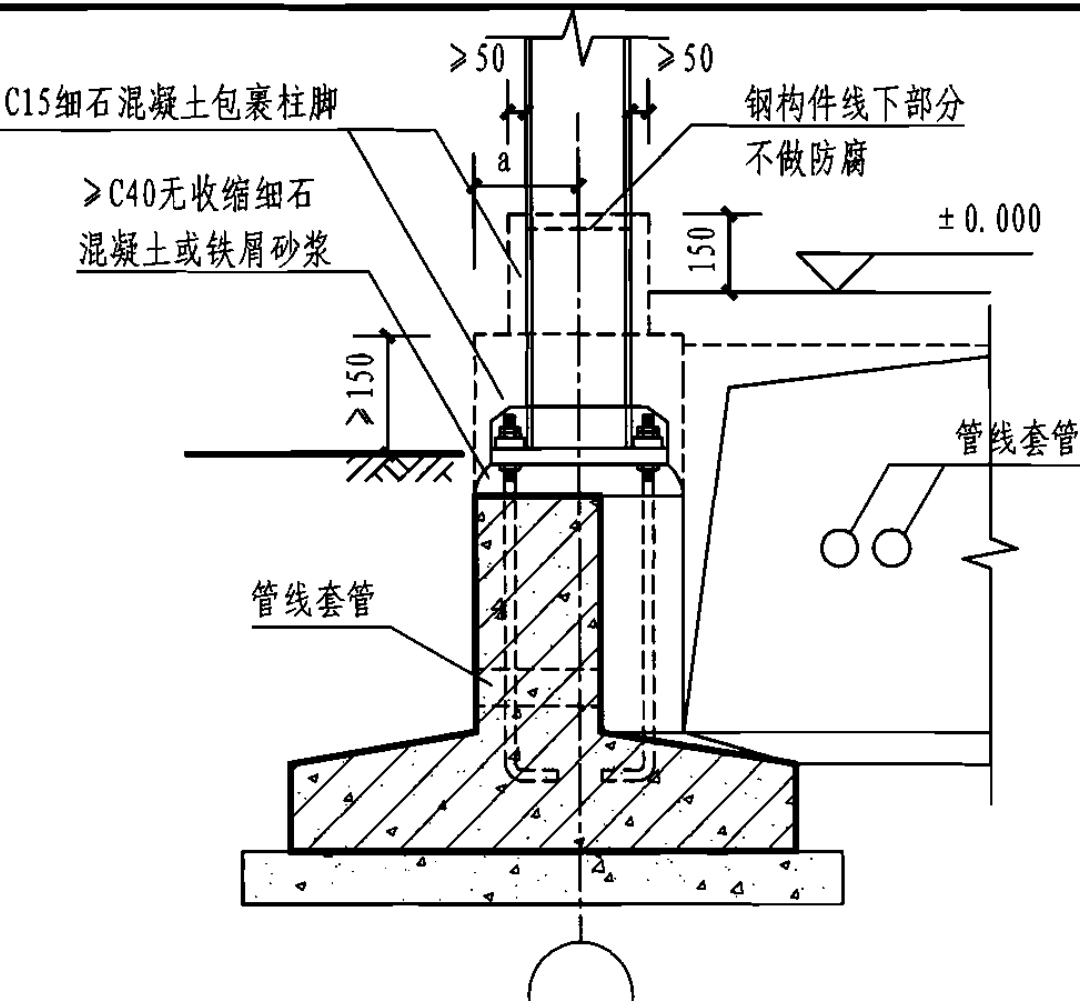
页

13



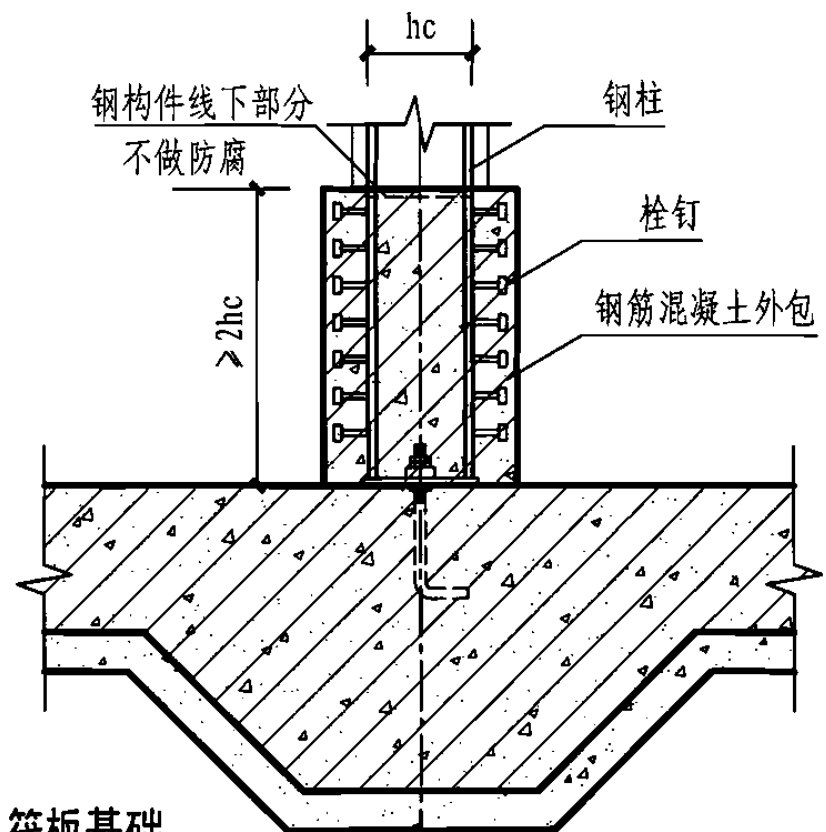
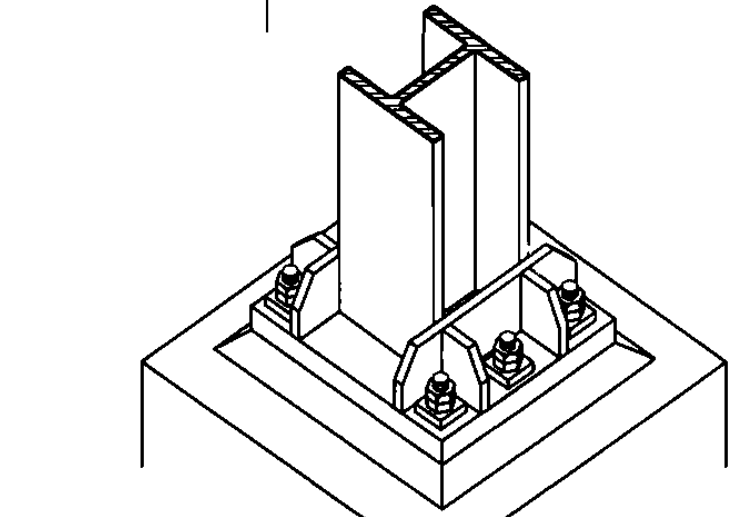
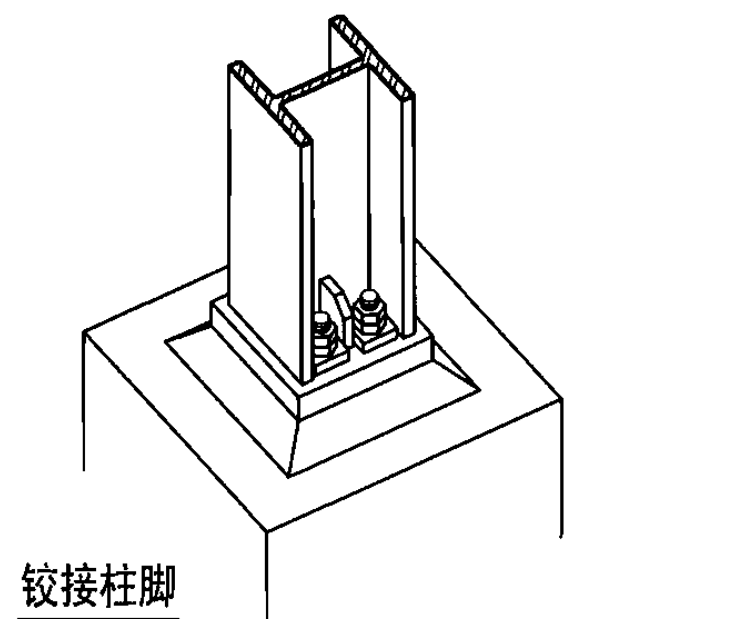
**独立基础加连系梁 (适用多层)**

注: 连系梁外皮偏心距a由连系梁承托外墙的需要确定。



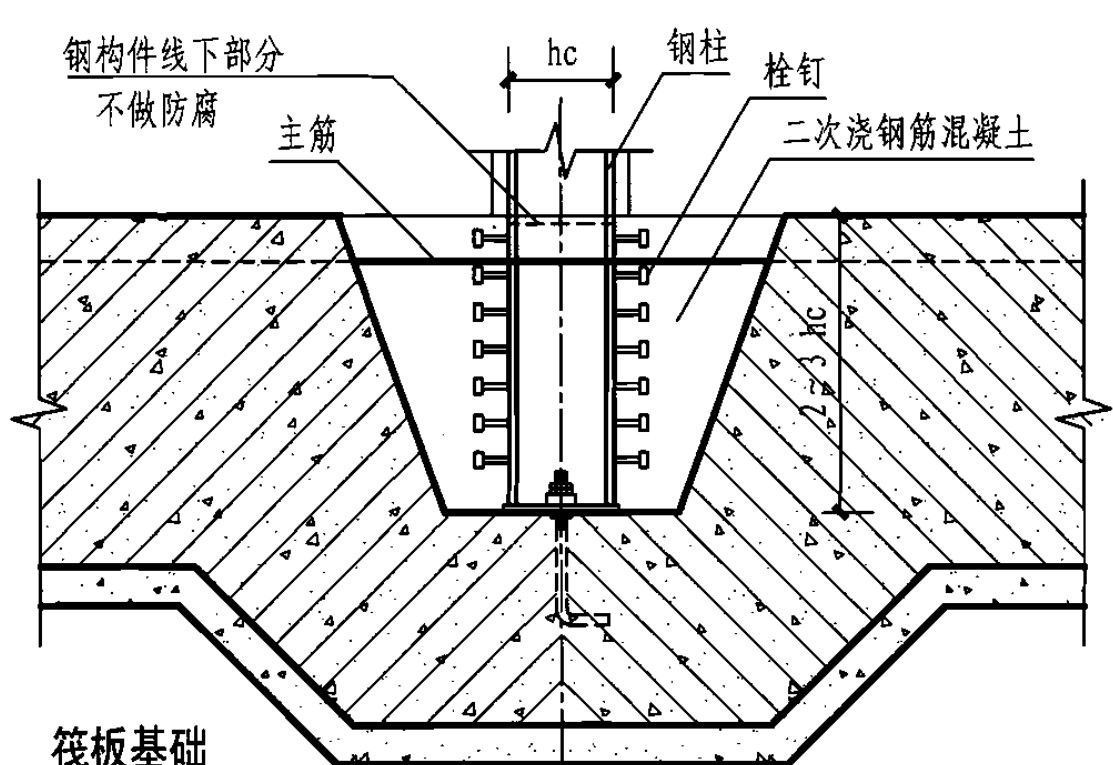
**条形基础 (适用多层)**

注: 条形外围外皮距a由承托外墙的需要确定。

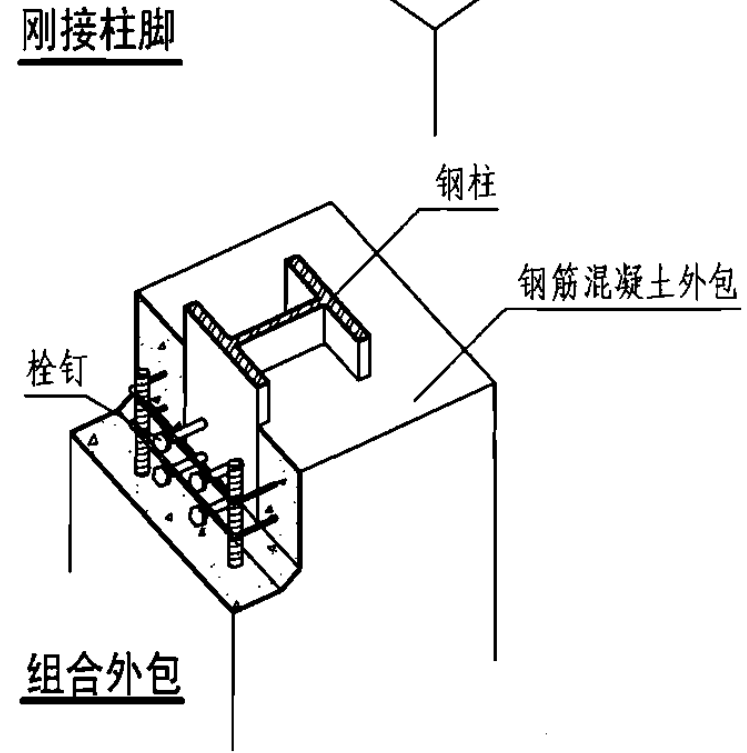


**筏板基础 外包式刚性柱脚 (适用多层、中高层)**

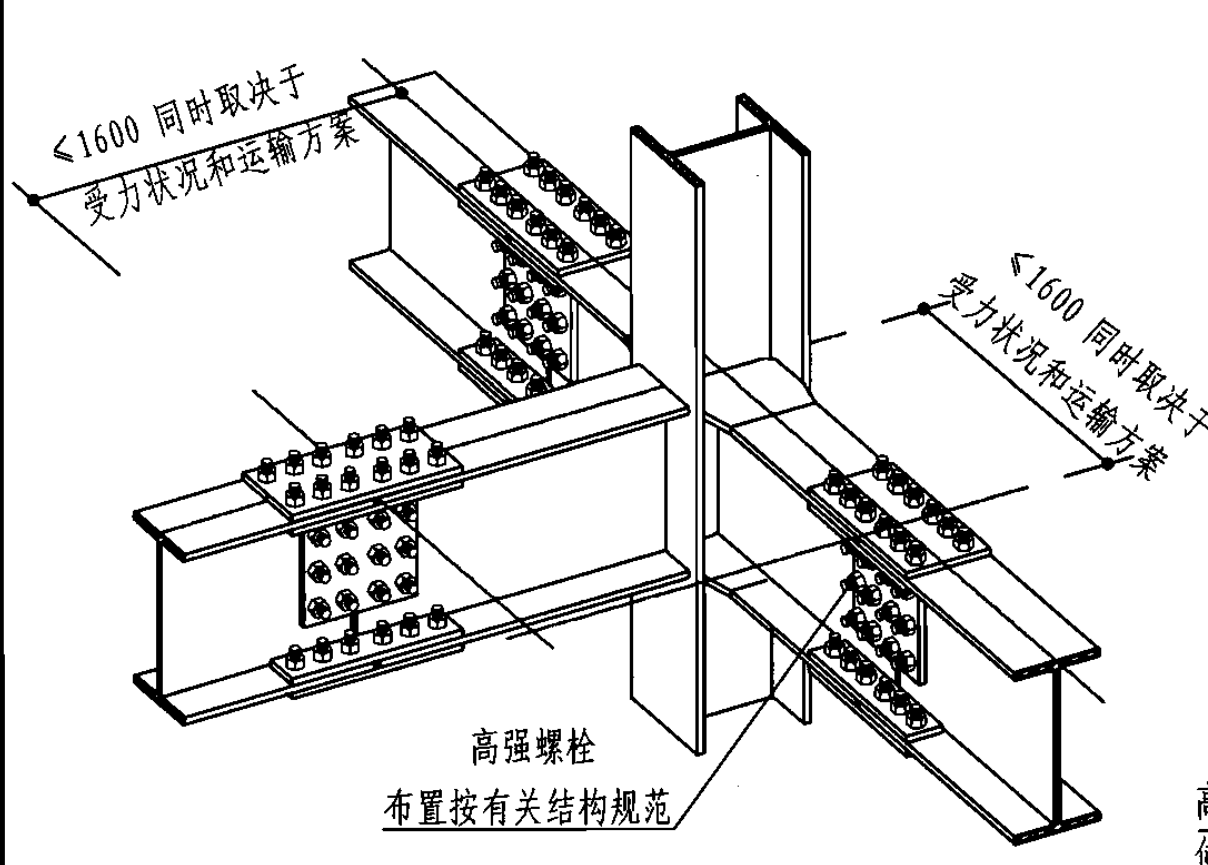
注: 设于地下室时柱全长为刚性混凝土。



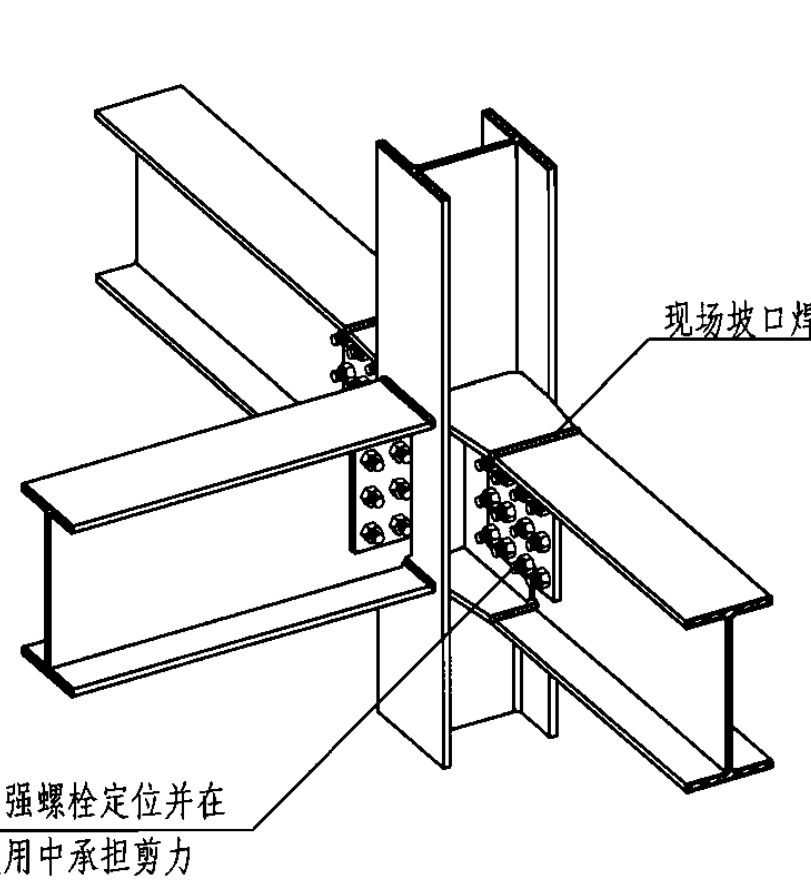
**筏板基础 埋入式刚性柱脚 (适用中高层、高层)**



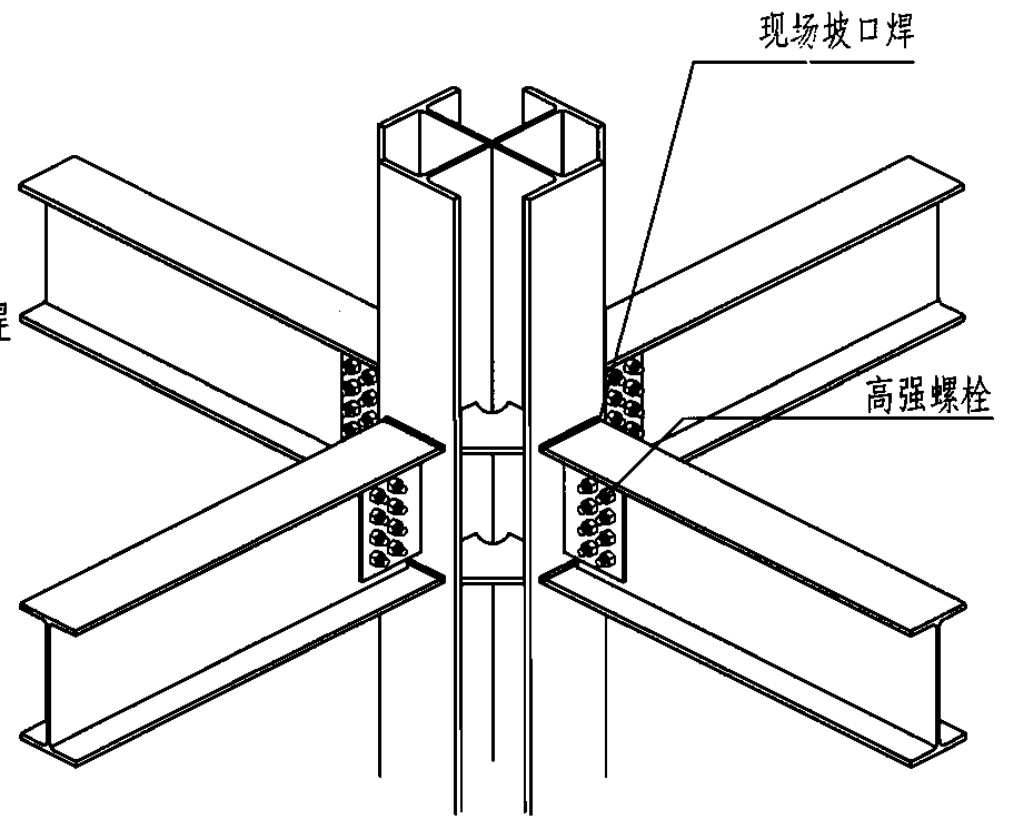
<b>柱脚形式及柱脚与基础关系</b>				图集号	05J910-2
审核	张树君	校对	王彦兵	设计	卞宗舒
				页	14



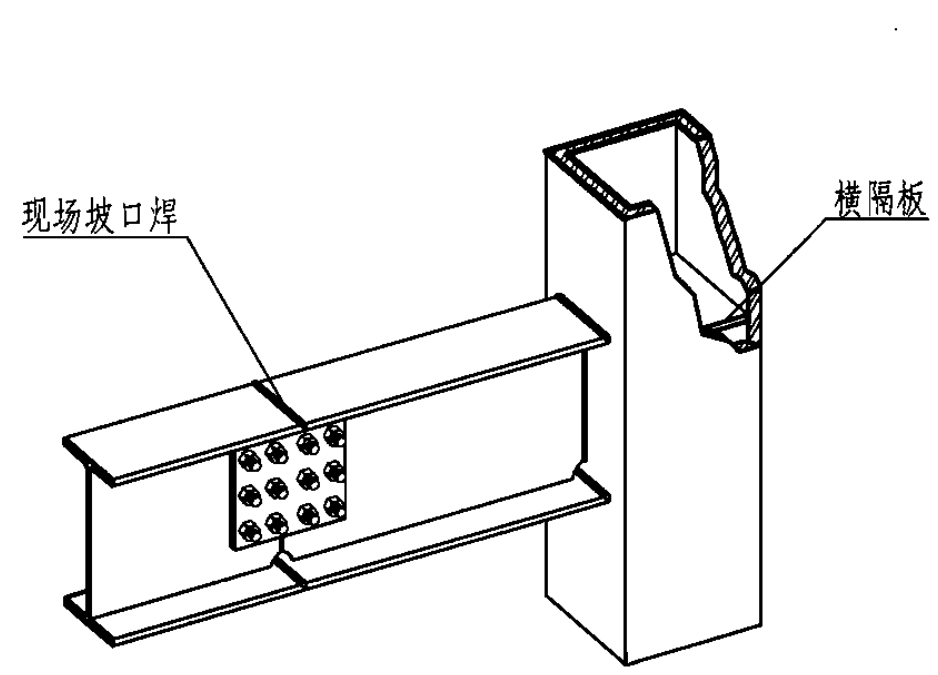
梁柱刚接节点—栓接方式



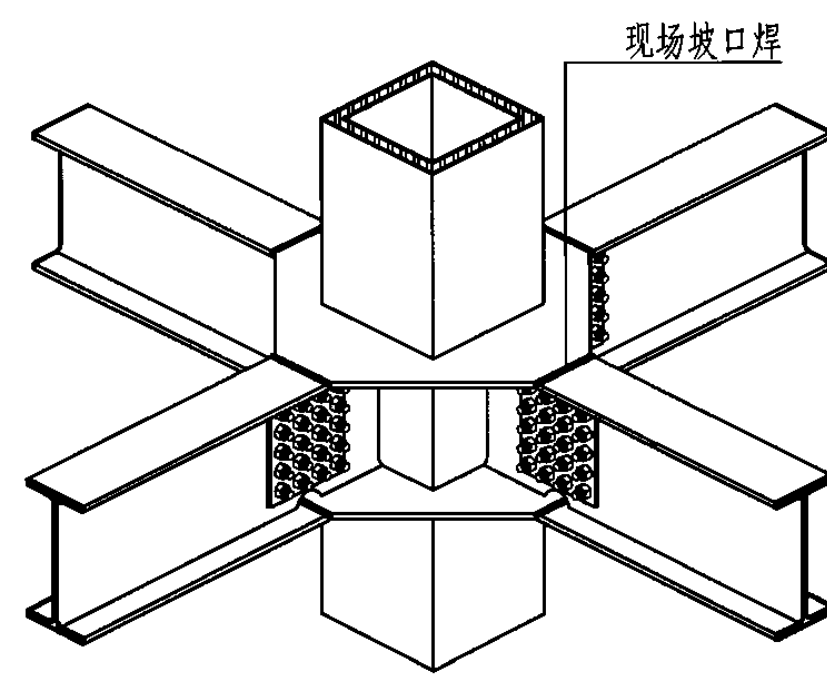
梁柱刚接节点—焊接方式



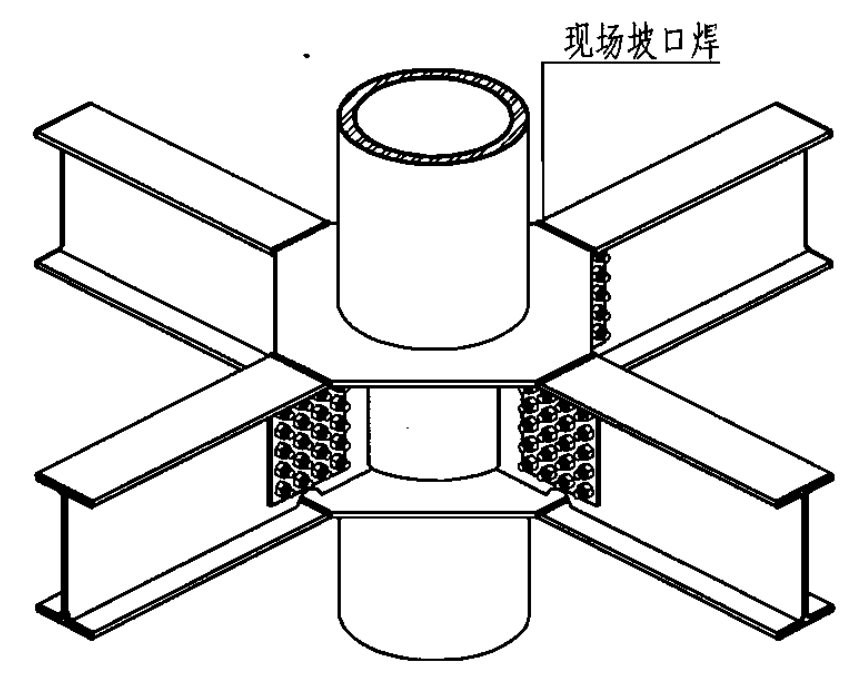
□或工型柱与H梁栓—焊式刚接



箱型柱与H梁焊接—高强螺栓刚接  
(柱贯通, 有筋板)

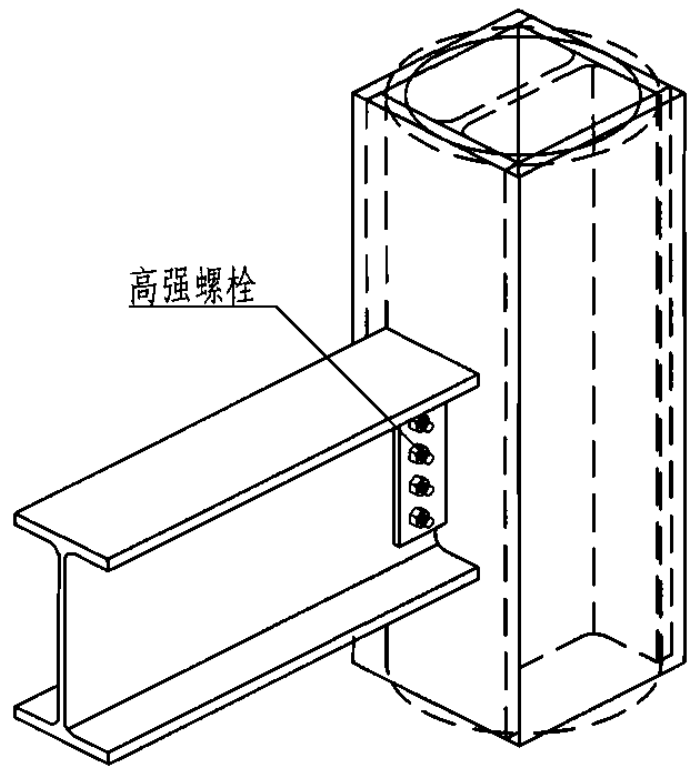


箱型柱与H梁焊接—高强螺栓刚接  
(柱贯通, 内无横隔板)



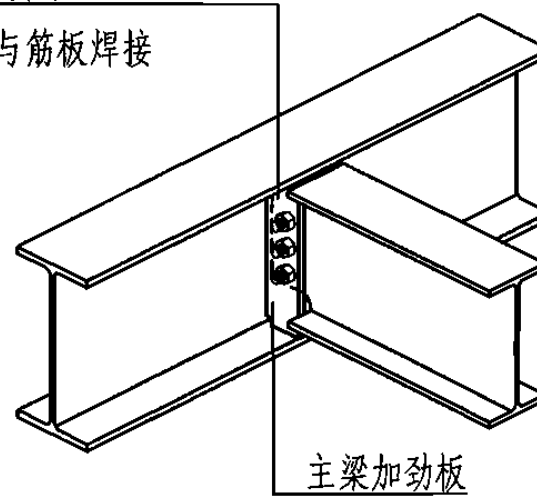
钢管柱与H梁焊接—高强螺栓刚接  
(柱贯通, 内无横隔板)

<b>构件连接</b>						图集号	05J910-2	
审核	张树君	张树君	校对	贾晓东	设计	卞宗舒	页	15



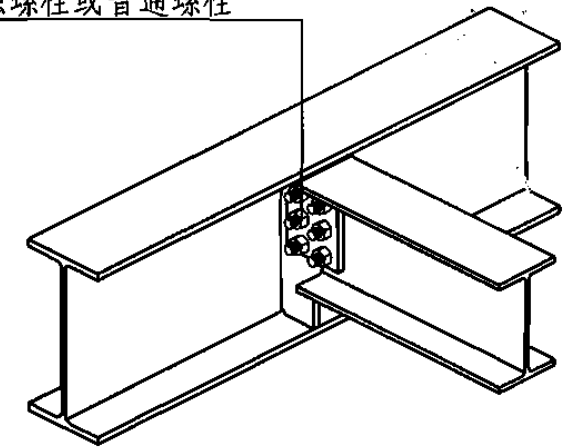
任意截面柱与梁铰接

普通螺栓定位后  
次梁腹板与筋板焊接

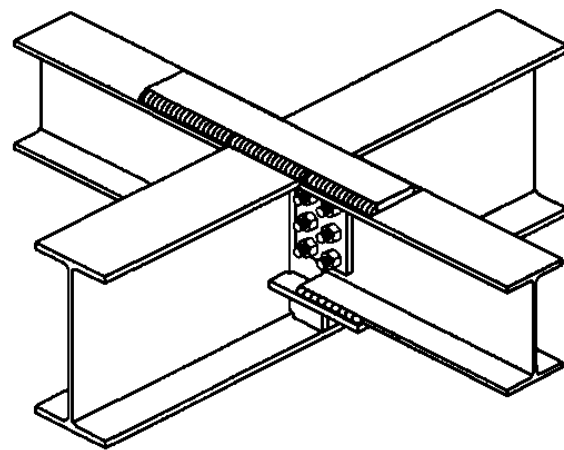


主梁与次梁简支连接

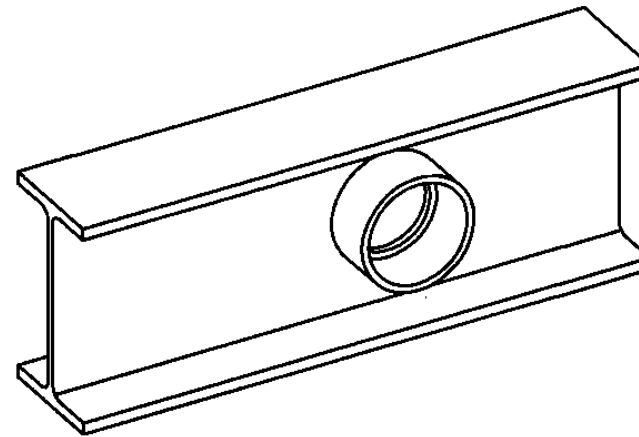
高强螺栓或普通螺栓



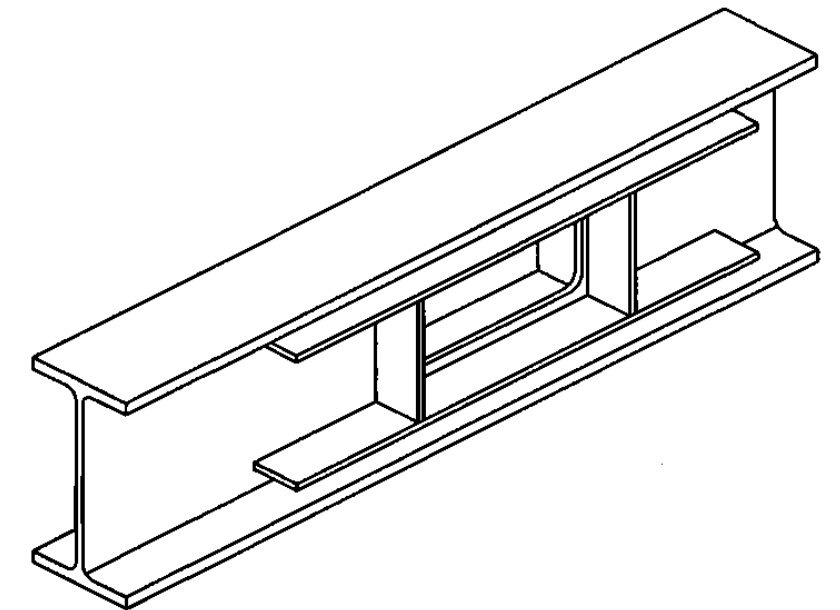
主梁与次梁简支连接



次梁按连续梁连接  
(楼板挑出时采用)



梁腹板上开圆孔后补强

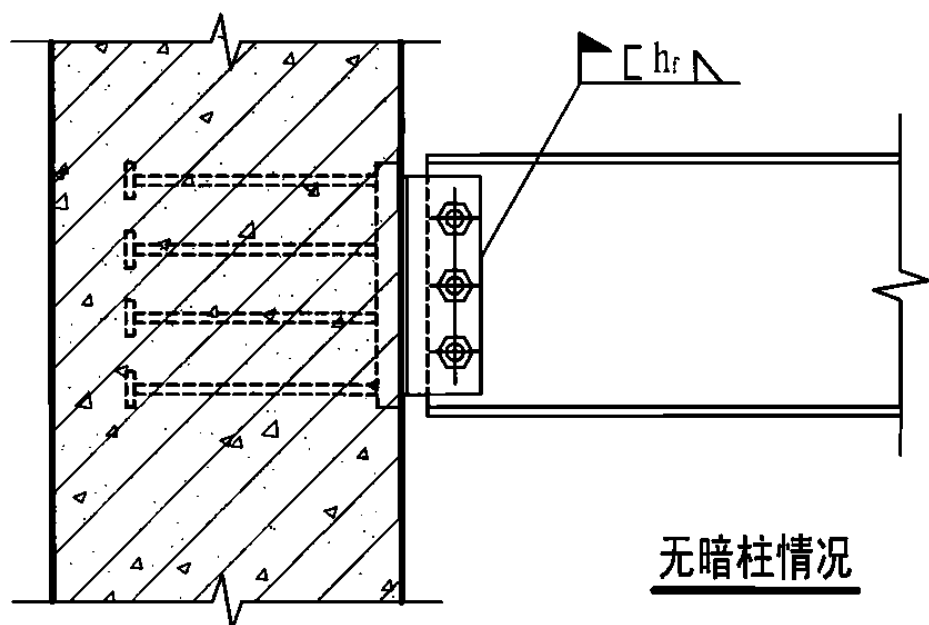
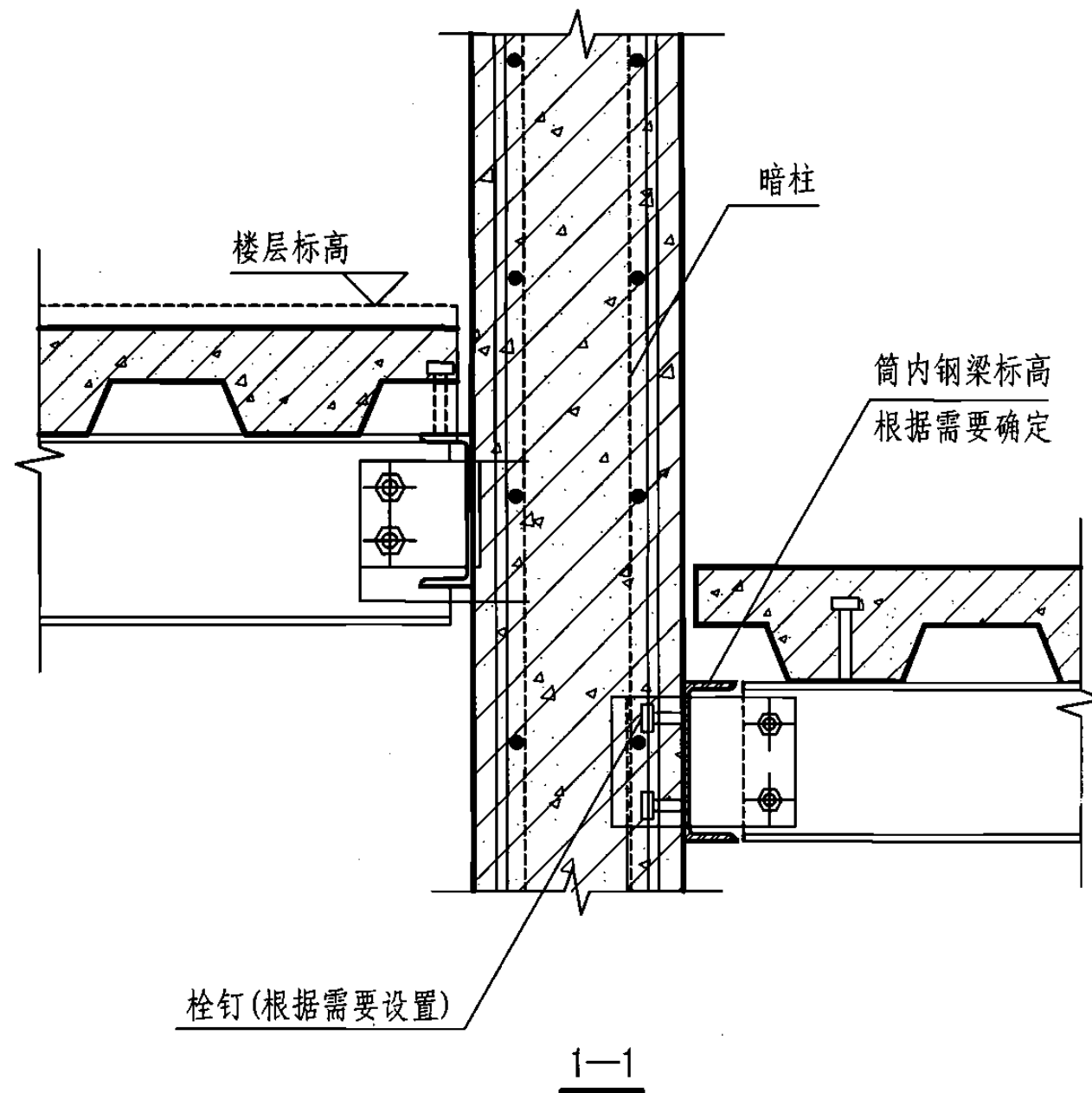
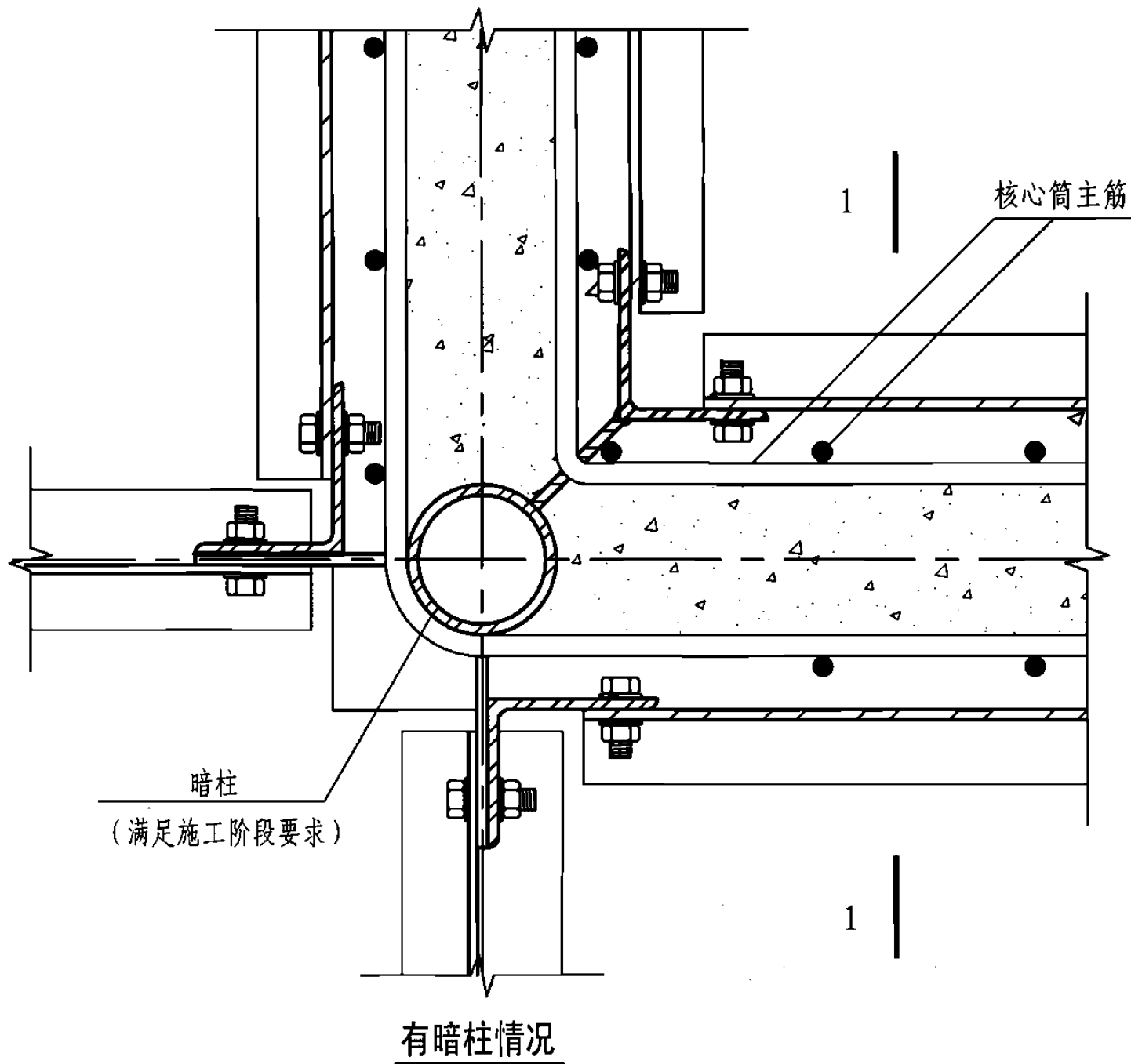


梁腹板上开方孔后补强

注：钢梁腹板开孔补强措施详见01SG519。

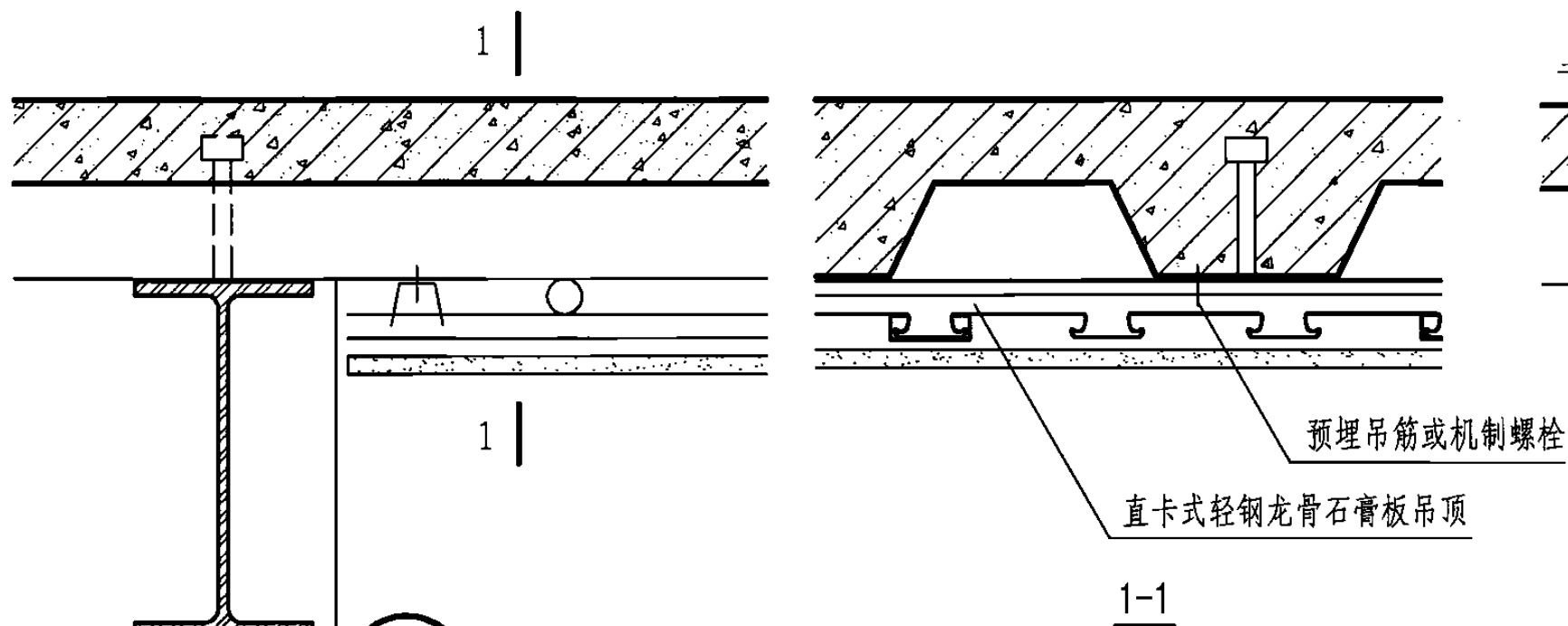
<b>构件连接及钢梁腹板开孔</b>						图集号	05J910-2
审核	张树君	李树君	校对	打印名	李萌	设计	李萌
						页	16



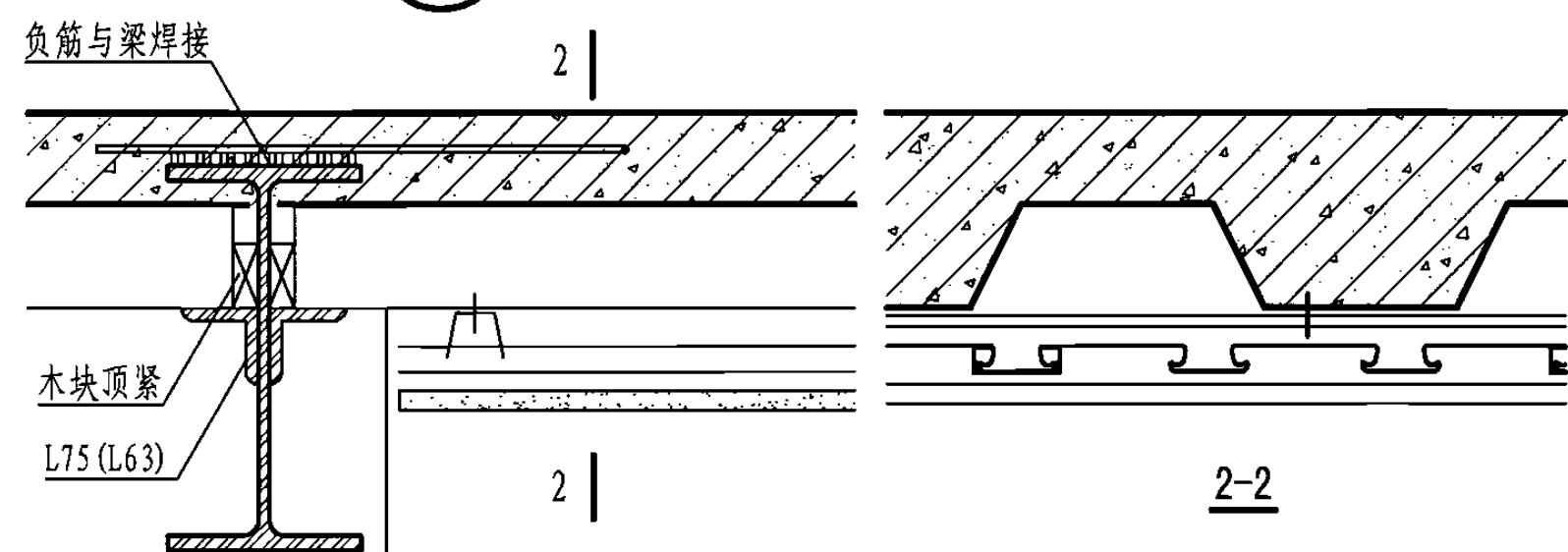


- 注：1. 暗柱及其连系梁仅在施工阶段使用，不作为钢框架受力构件；  
 2. 当核心筒内空间作卫生间使用时，可根据需要调整楼盖边梁标高；  
 3. 当核心筒内空间作楼梯间使用时，筒内钢梁可为其它构件提供连接；  
 4. 当核心筒内空间作电梯井使用时，筒内钢梁可供安装电梯导轨；  
 5. 暗柱的截面不应影响保护层厚度，且应与施工方案协调。

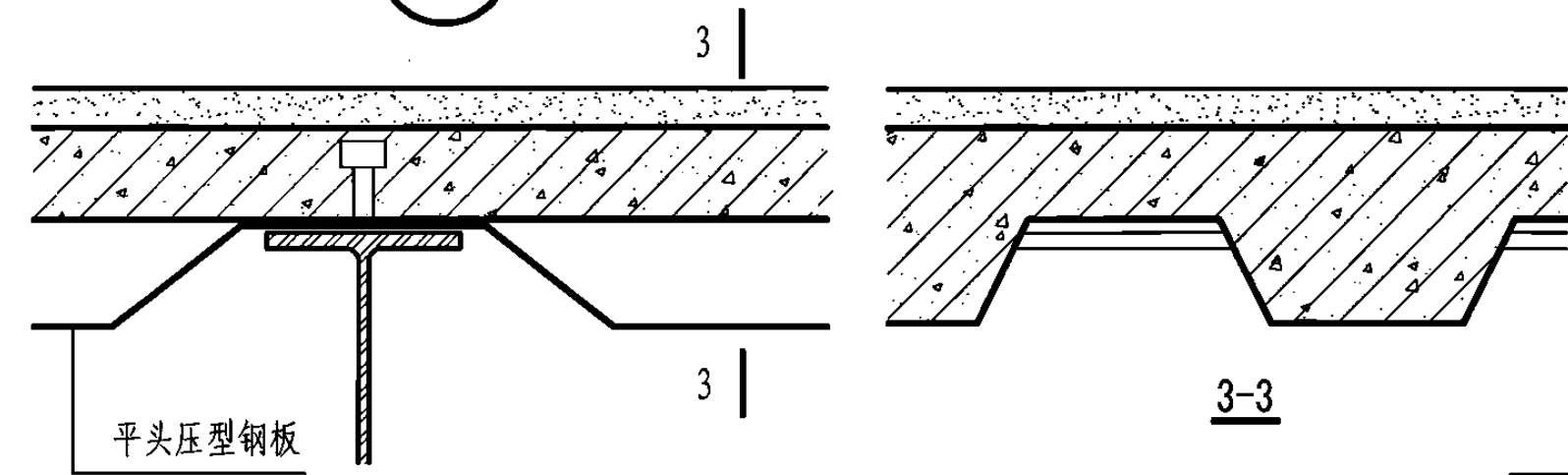
<b>钢梁与核心筒连接</b>			图集号	05J910-2
审核	张树君	设计	卞宗舒	页
	张树君	校对	贾晓东	17



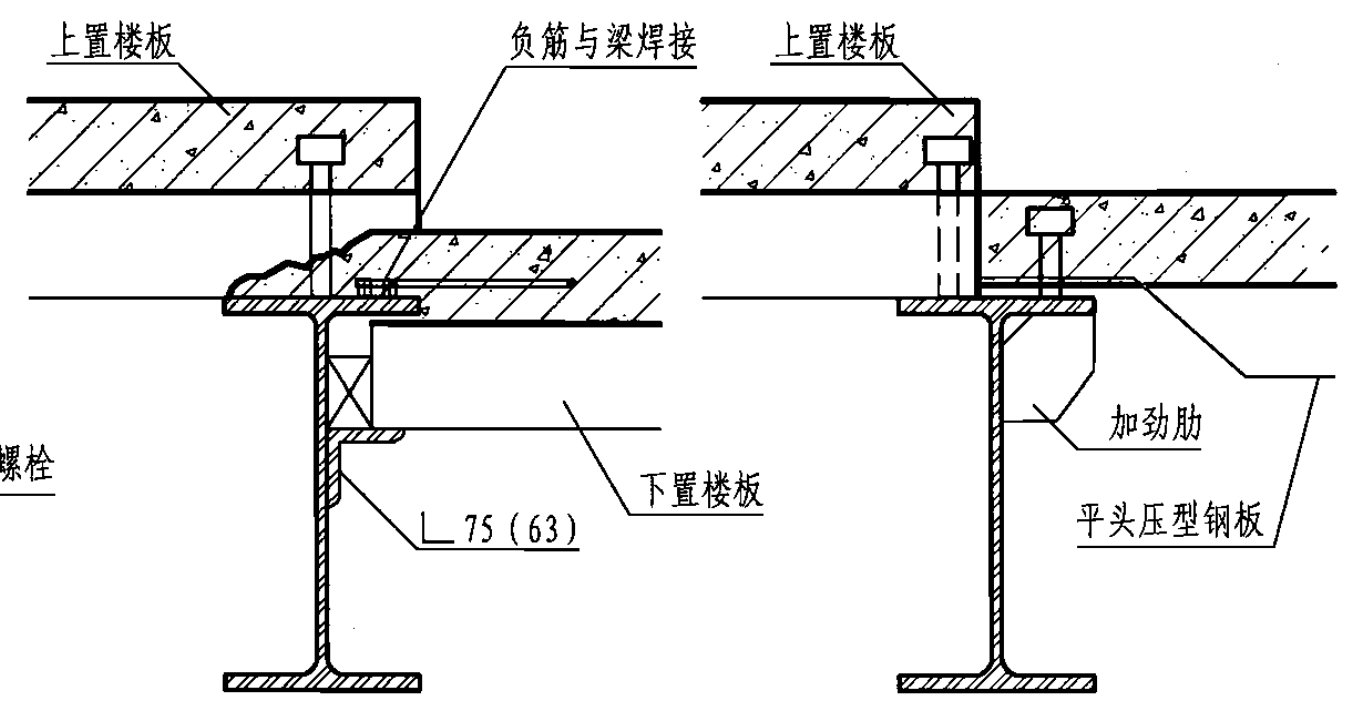
1 上置压型钢模板现浇钢筋混凝土板



2 下置压型钢模板现浇钢筋混凝土板

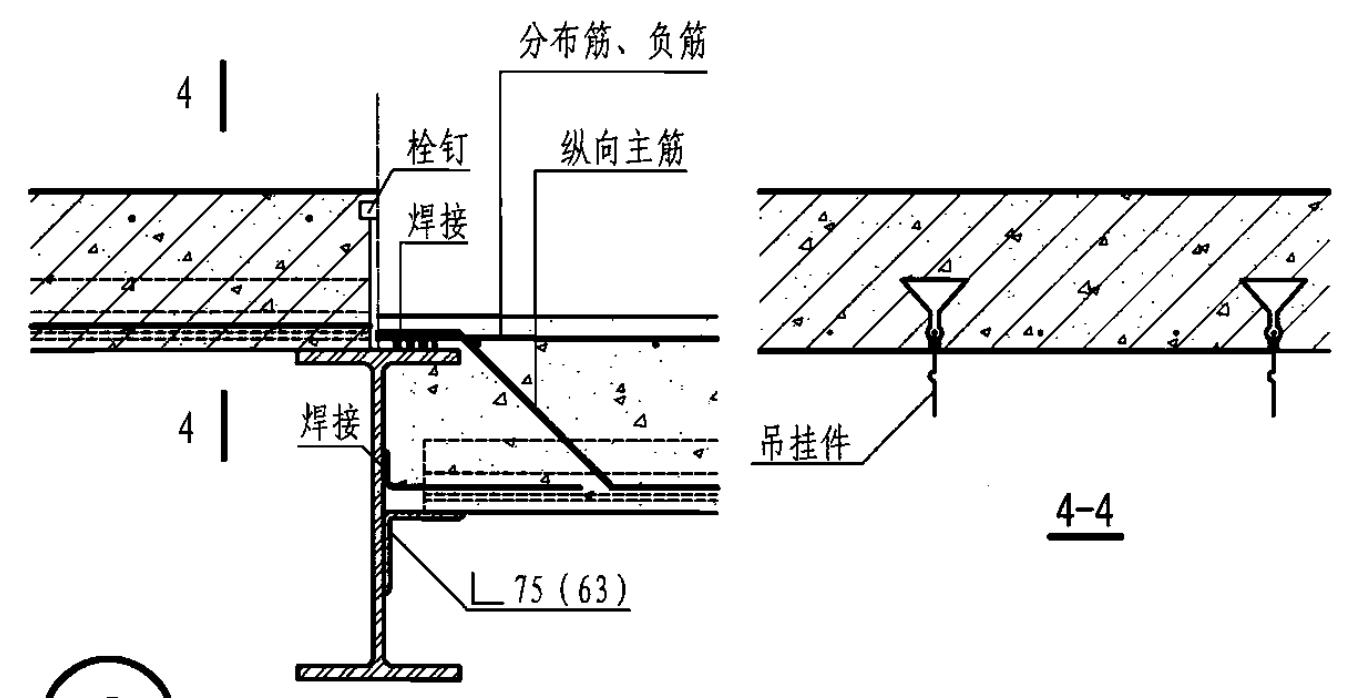


3 下沉压型钢模板现浇钢筋混凝土板



4 楼板高差 (压型钢板情况 I)

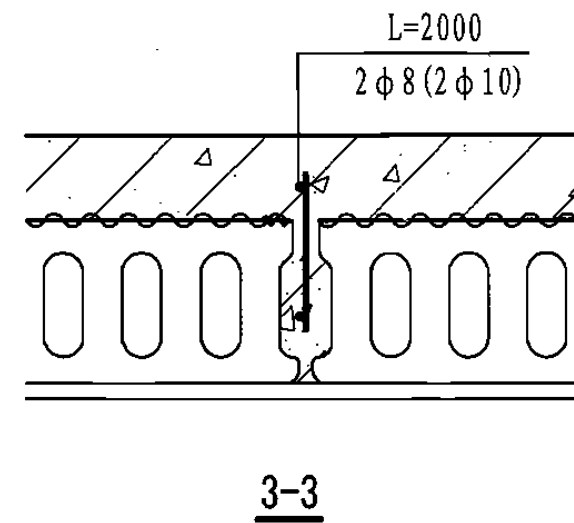
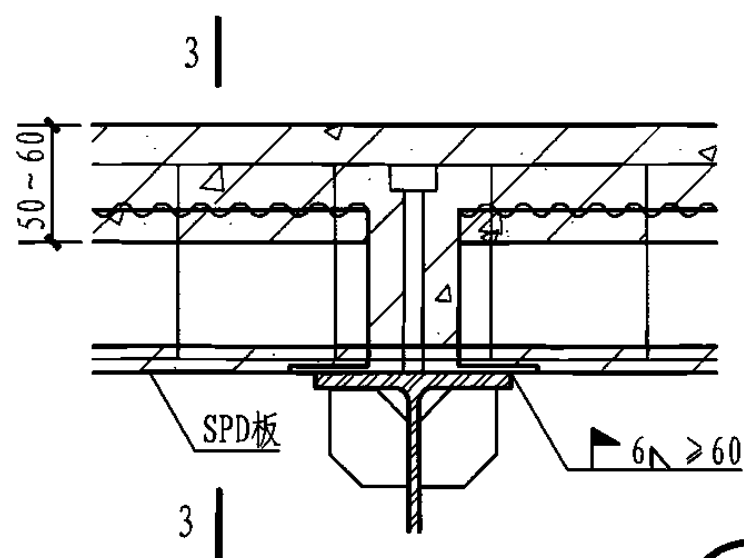
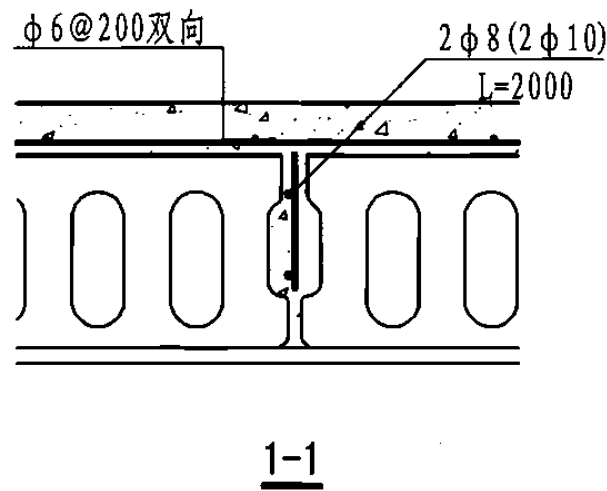
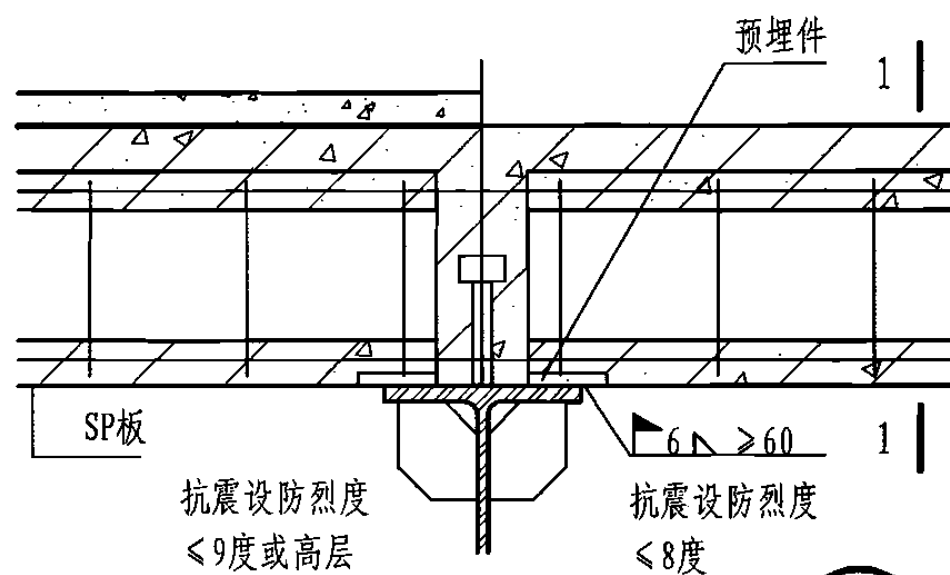
6 楼板高差 (压型钢板情况 II)



5 闭口压型钢板模板现浇钢筋混凝土板

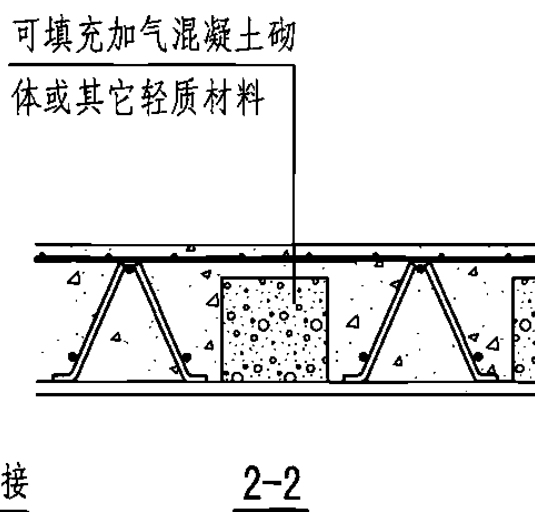
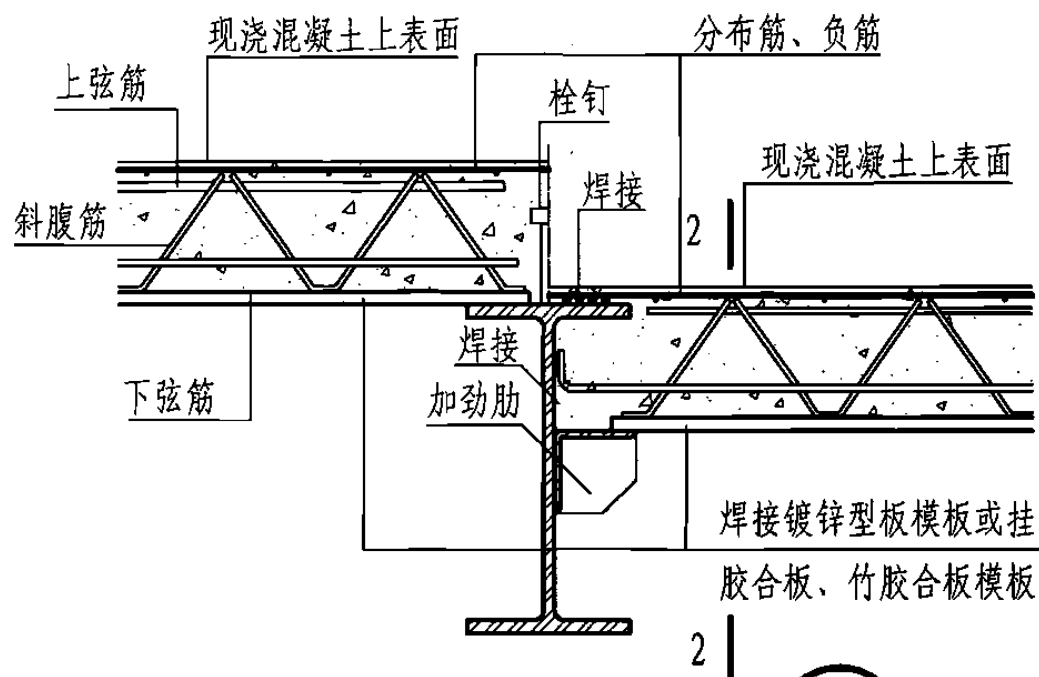
注: 1. 当采用压型钢板作为模板的现浇楼板时, 为减少梁占用空间, 可将板厚的一部分下降;  
2. 楼板做高差处理, 一般为满足卫生间、厨房楼面防水找坡层的需要。

<b>楼 板</b>								图集号	05J910-2
审核	张树君	张树君	校对	贾晓东	设计	卞宗舒	卞宗舒	页	18

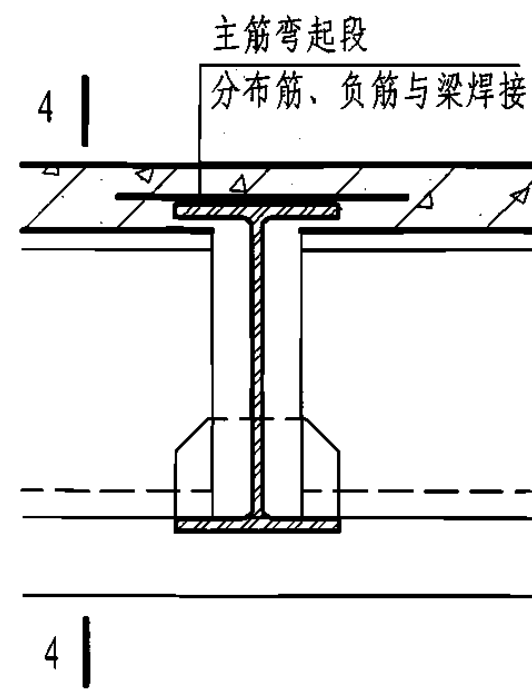


1 SP预应力空心板

3 SPD板 (叠合板)

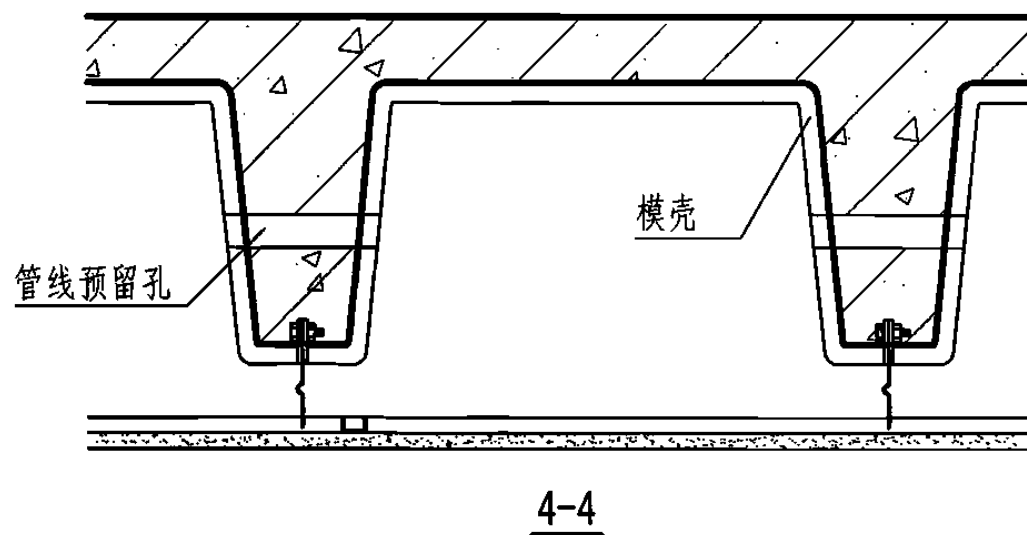


2 钢筋桁架



4 倒模壳现浇板

注: 1. 模壳采用玻璃钢、塑料、GRC等材料制成;  
2. 模壳可设计为单向槽形板或井字形槽板;  
3. 可设计为有支撑构件或无支撑构件;

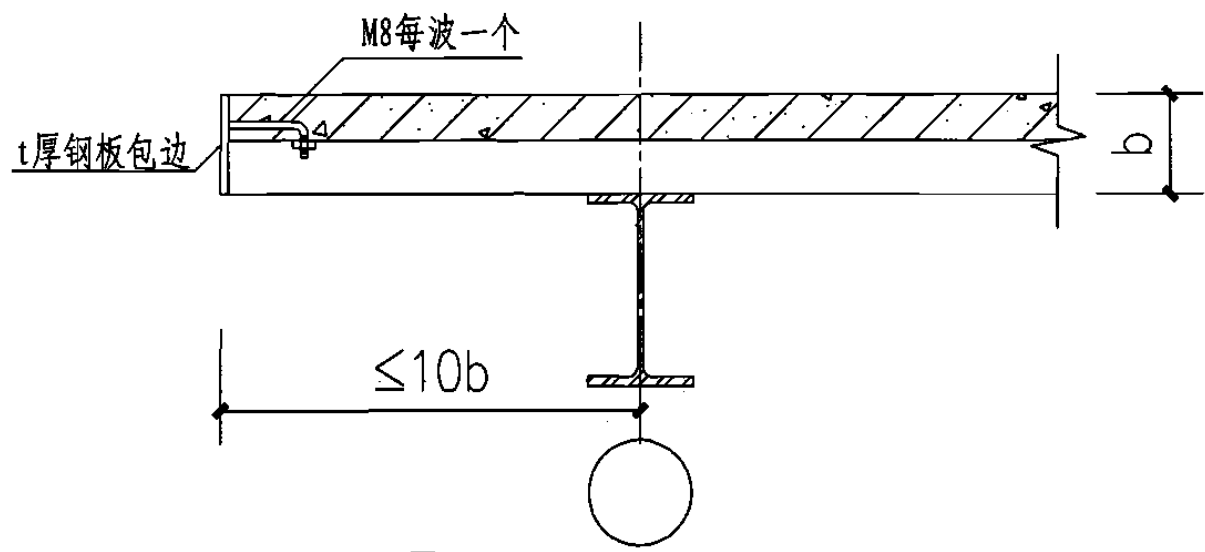


注: 1. 楼板的方案选择取决于以下因素:

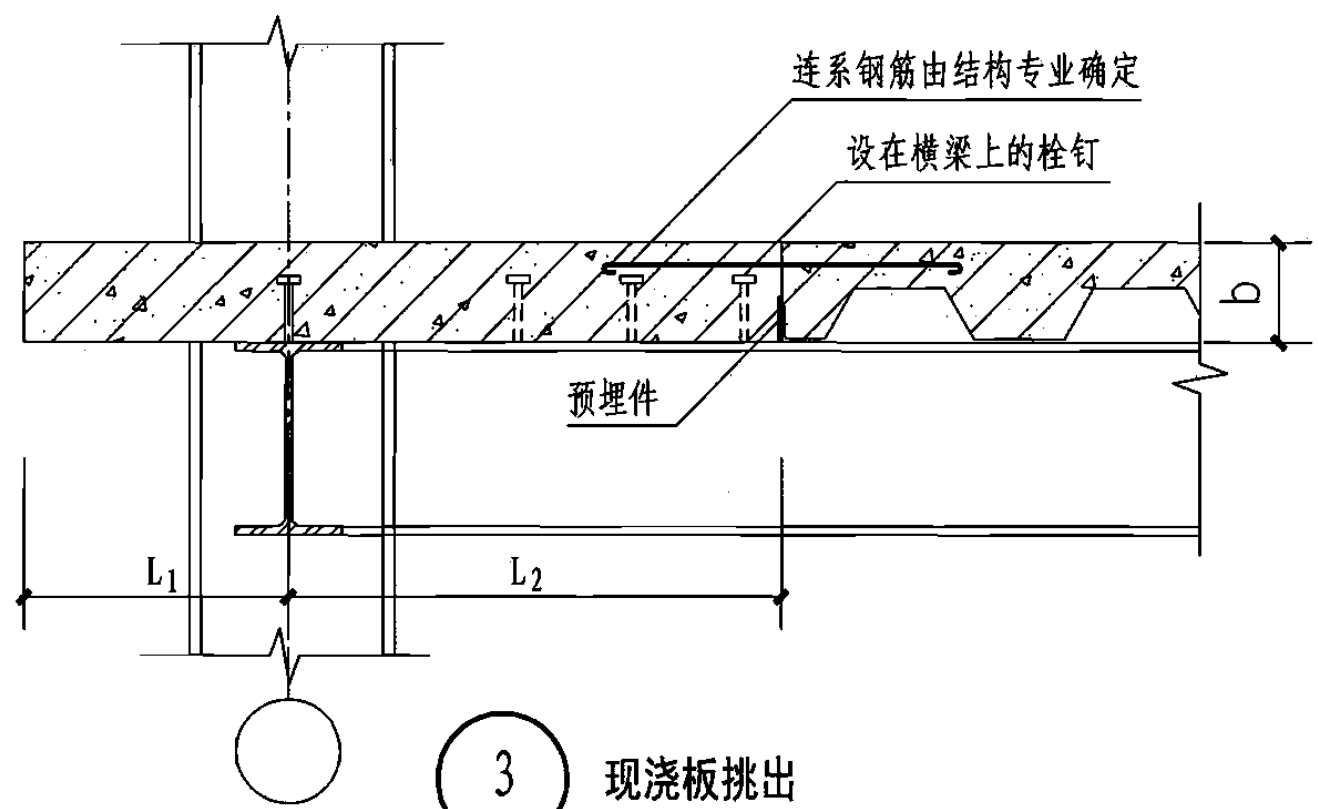
- (1) 结构对楼盖整体性的要求;
- (2) 技术方案中对竖向空间设计的考虑;
- (3) 跨度;
- (4) 材料或制品供应情况;
- (5) 吊装方案、模数设置的限制条件。

2. 现浇楼板耐火时间依据设计中主筋保护层厚度计算。

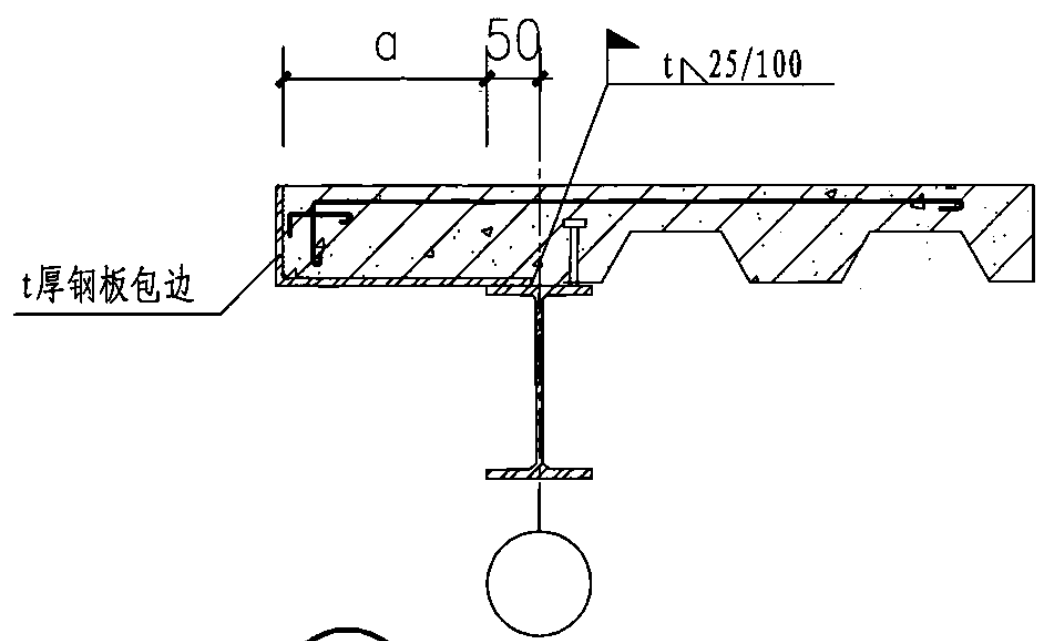
<b>楼 板</b>						图集号	05J910-2	
审核	张树君	张树君	校对	贾晓东	设计	卞宗舒	页	19



1 压型板肋与梁垂直

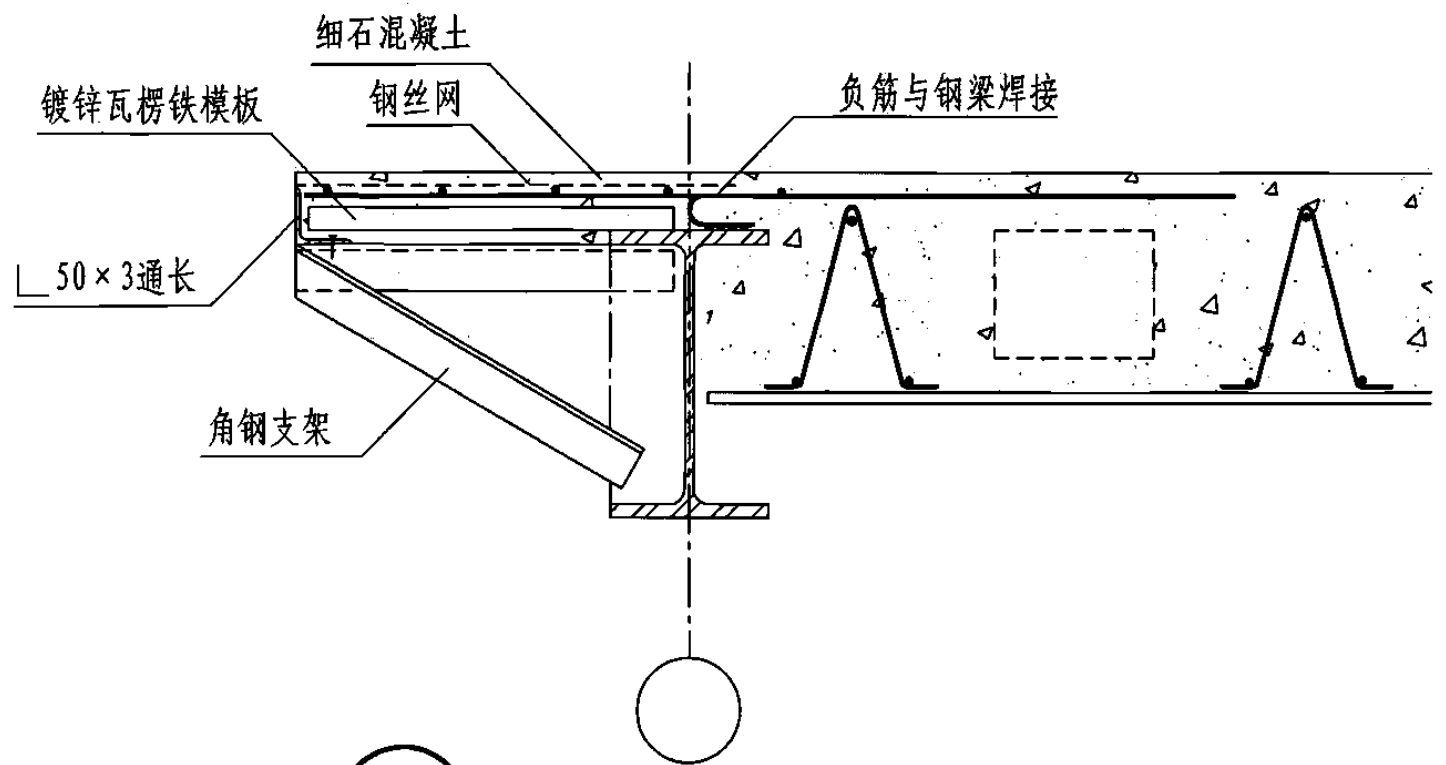


3 现浇板挑出  
注:  $L_2 > 1.2L_1$ .



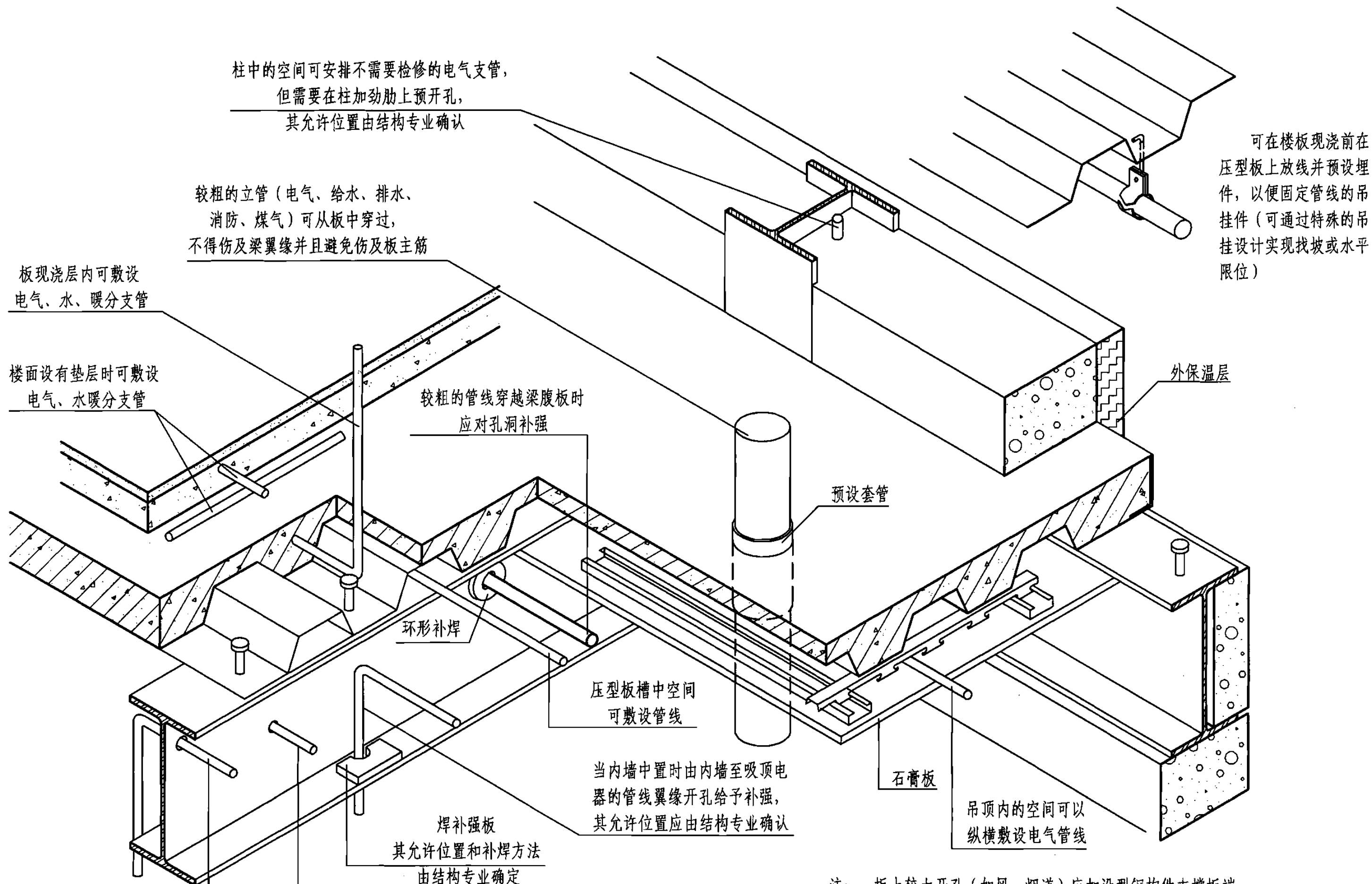
2 压型板肋与梁平行且悬挑较短时

- 注: 1. 板端无墙荷载时  $a < 500$ ;  
 2. 板端有墙荷载时  $a < 300$ ;  
 3. 包边板厚:  
 $a < 300$ ,  $t=2.0$ ;  
 $300 < a < 500$ ,  $t=2.5$ ;  
 4. 应按悬臂板计算。



4 下沉式现浇板侧向挑出  
注: 当需要时应计算梁的扭转。

<b>楼板挑出</b>								图集号	05J910-2
审核	张树君	张树君	校对	贾晓东	设计	卞宗舒	卞宗舒	页	20



柱中的空间可安排不需要检修的电气支管，  
但需要在柱加劲肋上预开孔，  
其允许位置由结构专业确认

较粗的立管（电气、给水、排水、  
消防、煤气）可从板中穿过，  
不得伤及梁翼缘并且避免伤及板主筋

板现浇层内可敷设  
电气、水、暖分支管

楼面设有垫层时可敷设  
电气、水暖分支管

较粗的管线穿越梁腹板时  
应对孔洞补强

环形补焊

压型板槽中空间  
可敷设管线

当内墙中置时由内墙至吸顶电  
器的管线翼缘开孔给予补强，  
其允许位置应由结构专业确认

焊补强板  
其允许位置和补焊方法  
由结构专业确定

较细的管线  
可在梁腹板上开孔穿过  
其允许位置应由结构专业确认

当内墙偏置时  
由内墙至吸顶电器的管线  
可以绕行

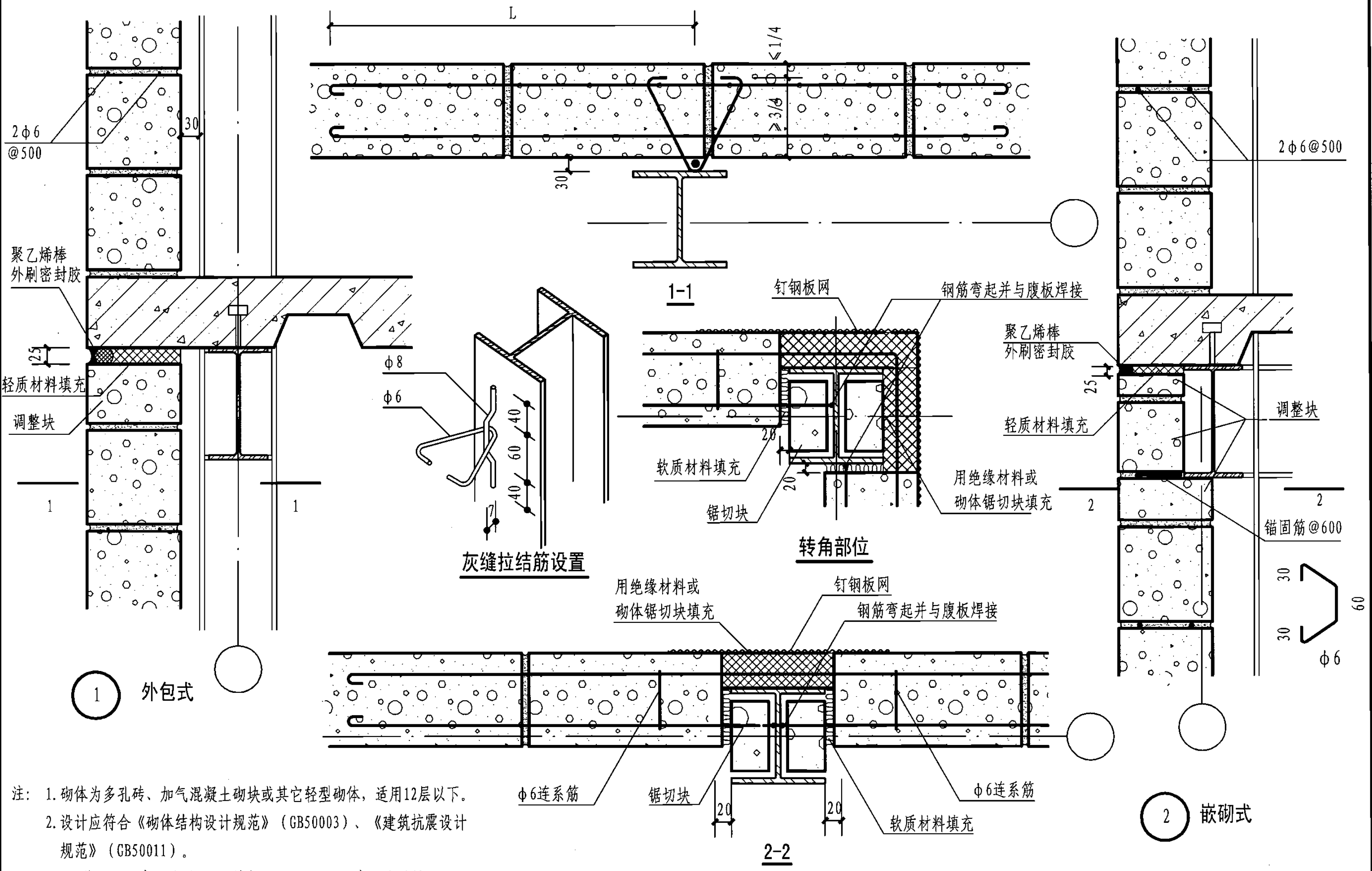
可在楼板现浇前在  
压型板上放线并预设埋  
件，以便固定管线的吊  
挂件（可通过特殊的吊  
挂设计实现找坡或水平  
限位）

注：板上较大开孔（如风、烟道）应加设型钢构件支撑板端。

### 管线的布置及与梁柱板关系

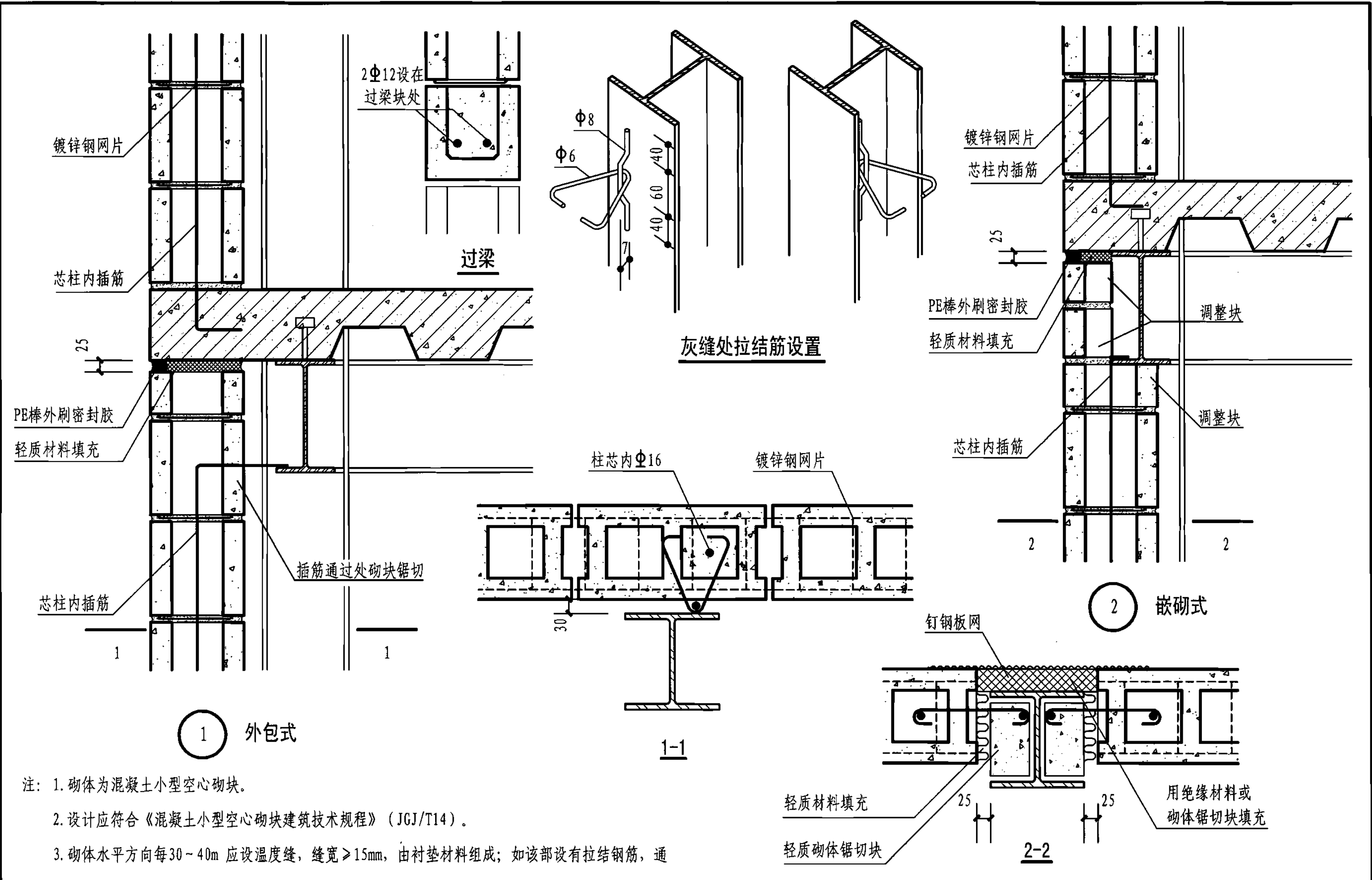
图集号 05J910-2

审核 张树君 设计 卞宗舒 校对 高永仙 页 21



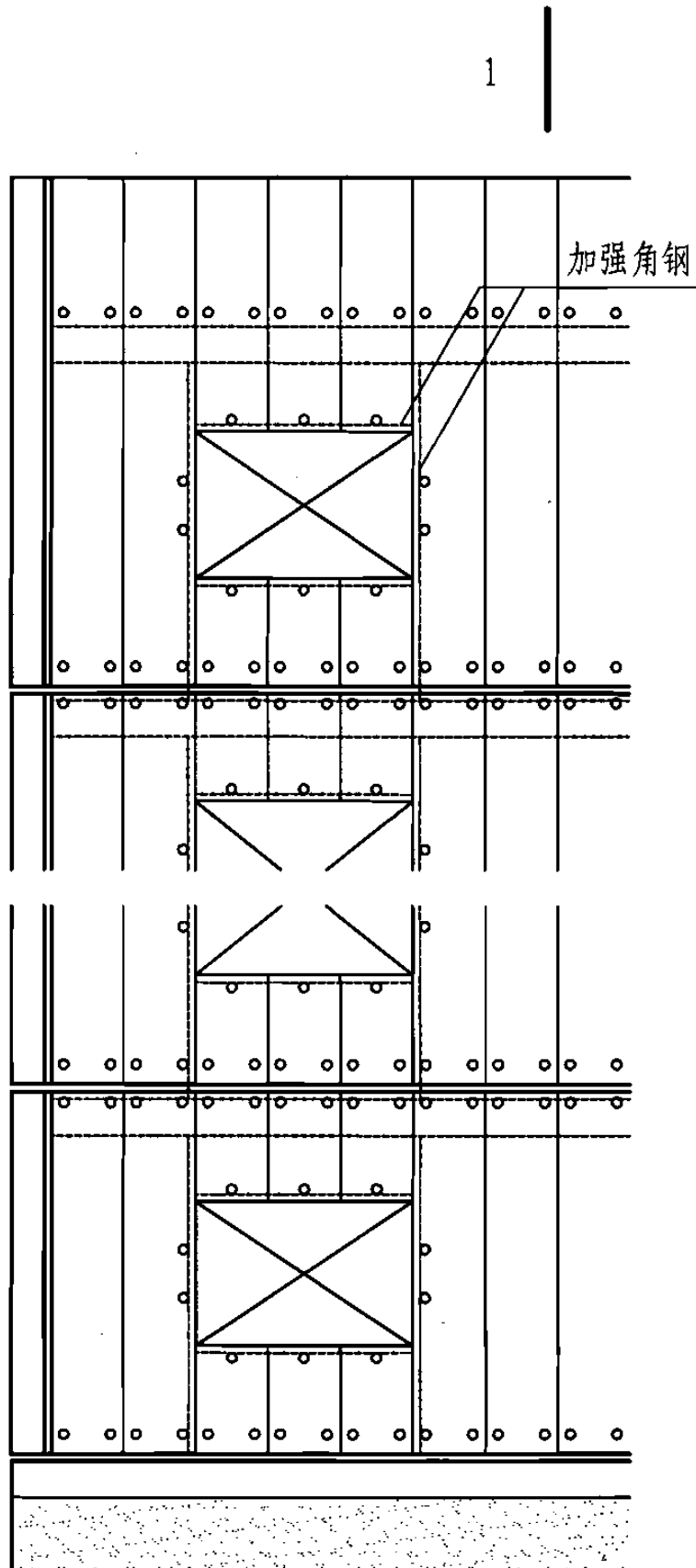
注：1. 砌体为多孔砖、加气混凝土砌块或其它轻型砌体，适用12层以下。  
 2. 设计应符合《砌体结构设计规范》(GB50003)、《建筑抗震设计规范》(GB50011)。  
 3. L取值：6、7度设防时 $\geq 1/5$ 墙长且 $\geq 700$ ；8、9度设防时贯通。  
 4. 外包砌体水平方向每30~40m 应设温度缝，缝宽 $\geq 15$ mm，由衬垫材料组成；如该部设有拉结钢筋，通过温度缝处应设可伸缩构造。

<b>轻型砌体填充外墙</b>					图集号	05J910-2
审核	张树君	设计	卞宗舒	校对	高永仙	页 22



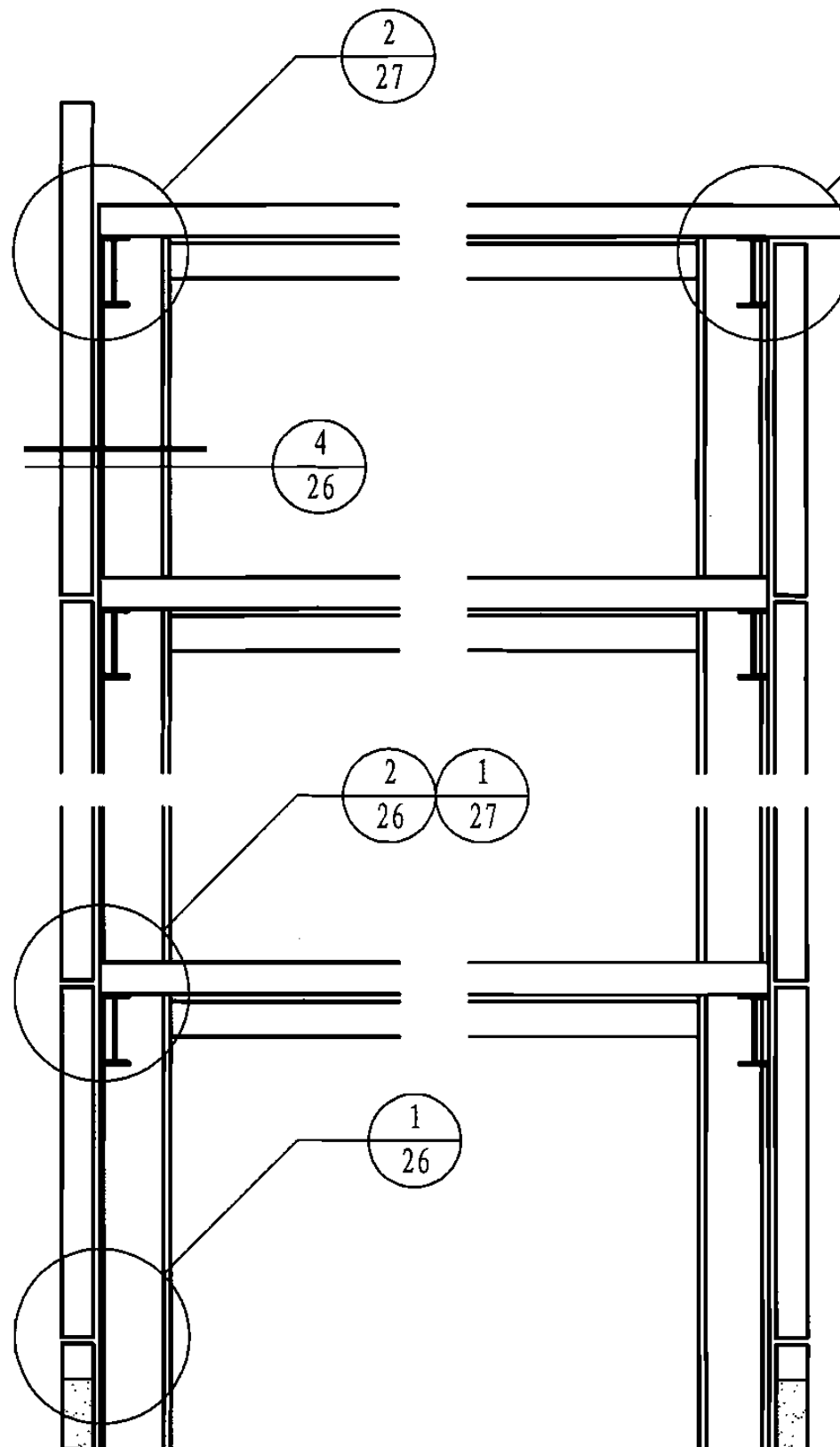
- 注：1. 砌体为混凝土小型空心砌块。  
 2. 设计应符合《混凝土小型空心砌块建筑技术规程》(JGJ/T14)。  
 3. 砌体水平方向每30~40m应设温度缝，缝宽≥15mm，由衬垫材料组成；如该部设有拉结钢筋，通过温度缝处应设可伸缩构造。  
 4. 当砌体外侧设外保温时，表面温度缝设在外保温层，并与内侧断缝位置一致。

<b>混凝土小型砌块填充外墙</b>				图集号	05J910-2
审核	张树君	设计	卞宗舒	页	23



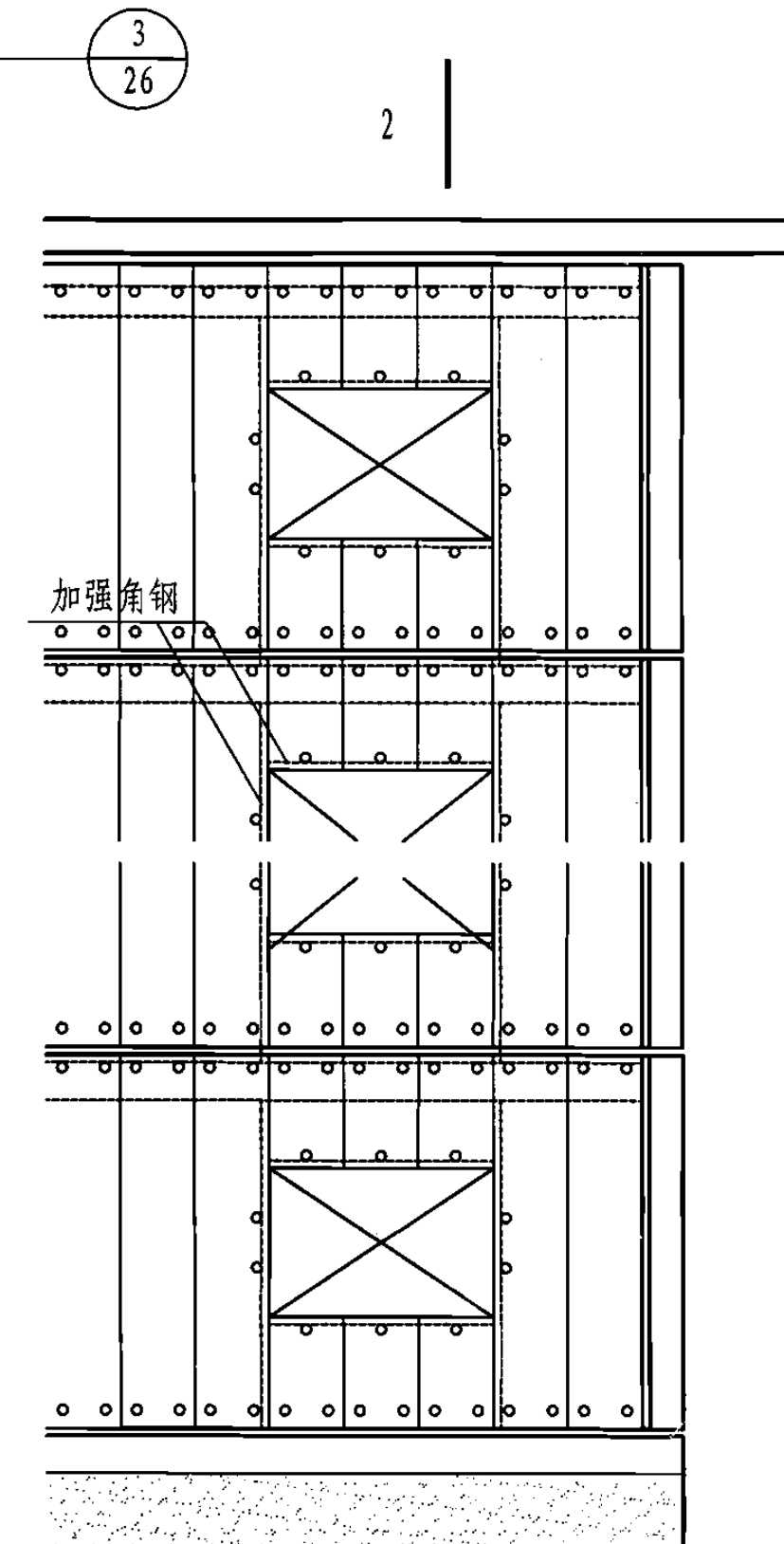
外墙立面(一)

1



1-1

2-2



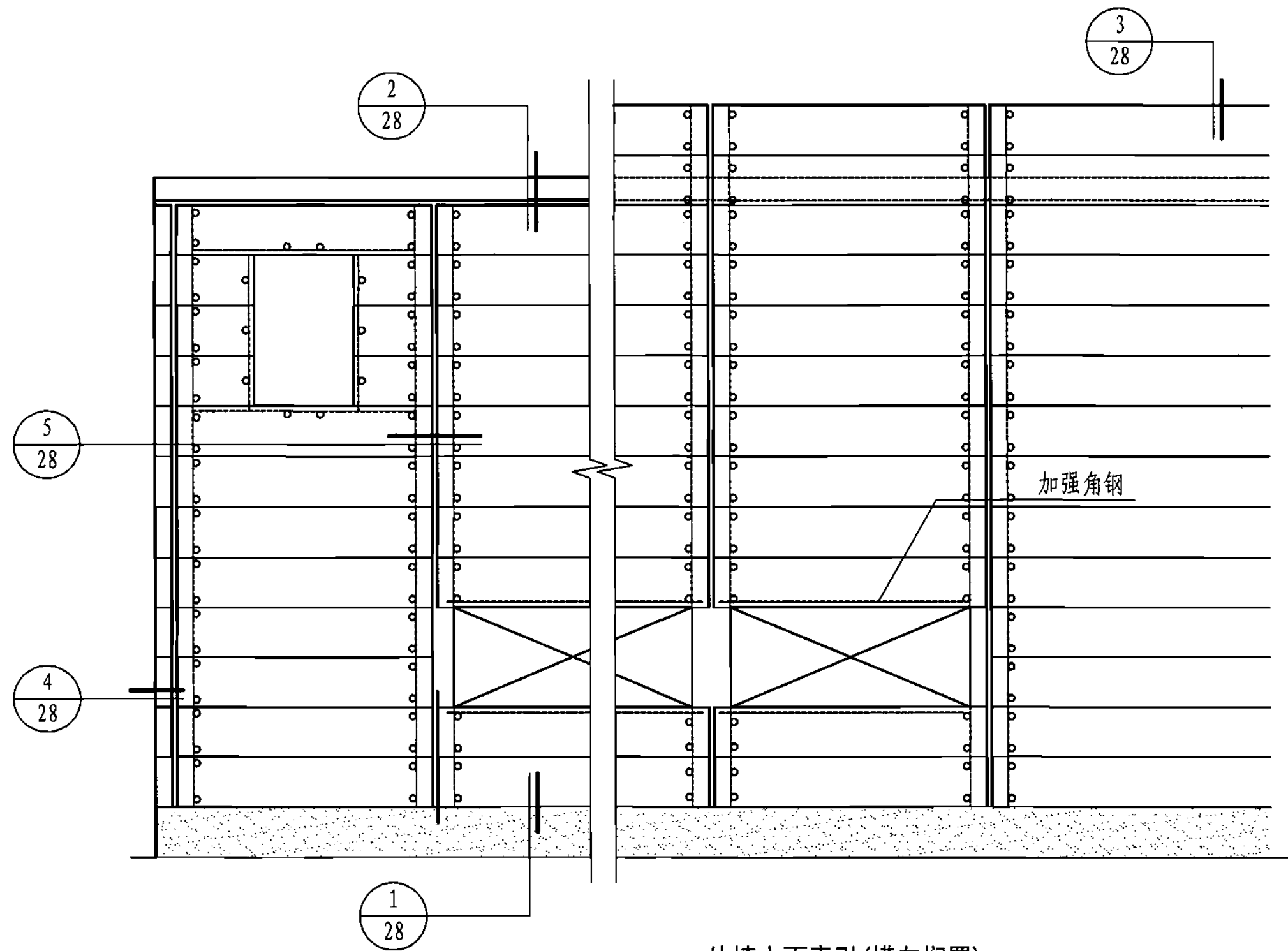
外墙立面(二)

2

蒸压轻质加气混凝土 (ALC) 板 外墙竖板节点索引图 图集号 05J910-2

审核张树君 张树君 校对贾晓东 贾晓东 设计高永仙 高永仙 页 24





外墙立面索引(横向搁置)

蒸压轻质加气混凝土 (ALC) 板 外墙横板节点索引图

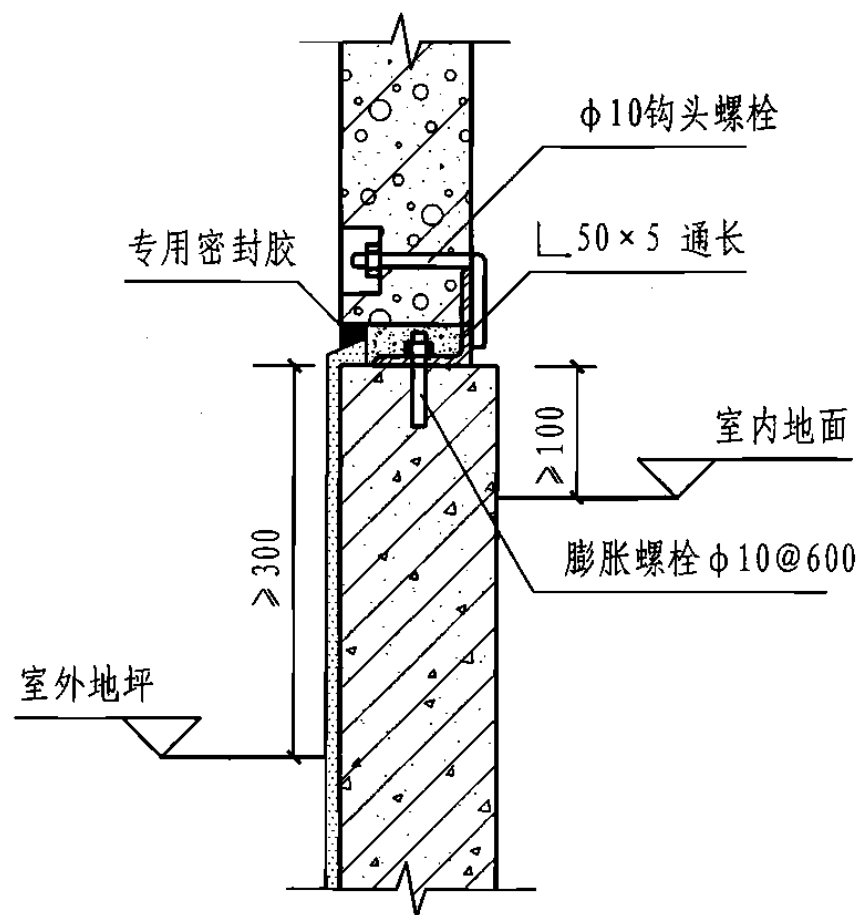
图集号

05J910-2

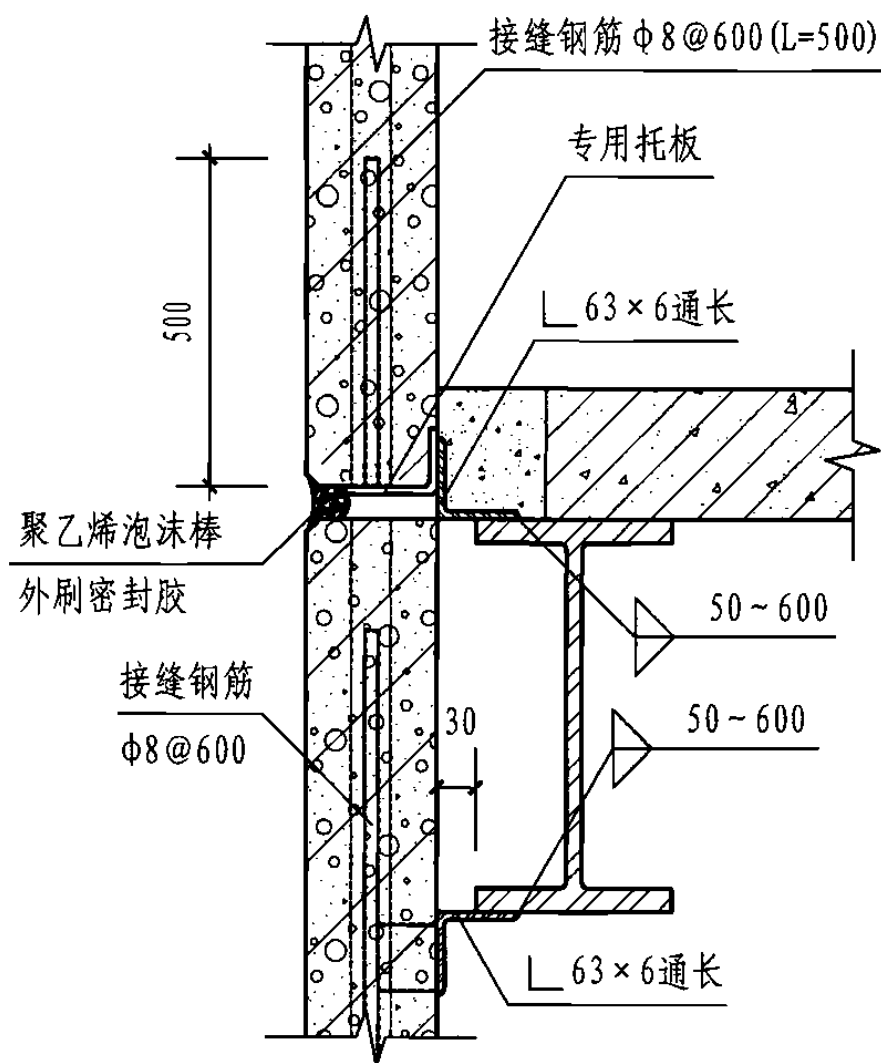
审核 张树君 *张树君* 校对 贾晓东 *贾晓东* 设计 高永仙 *高永仙*

页

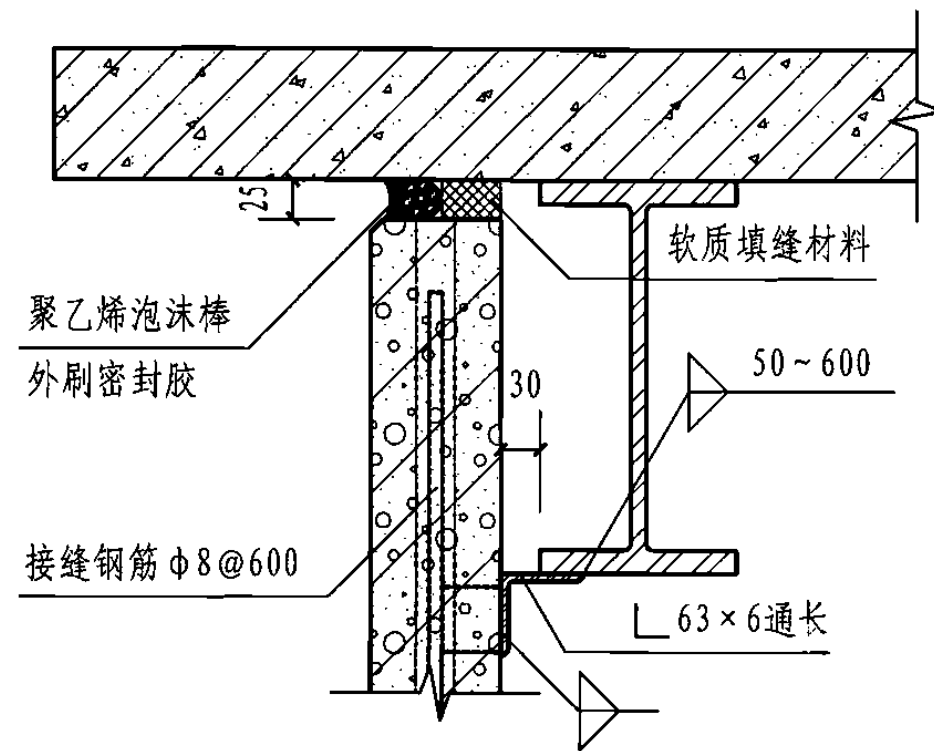
25



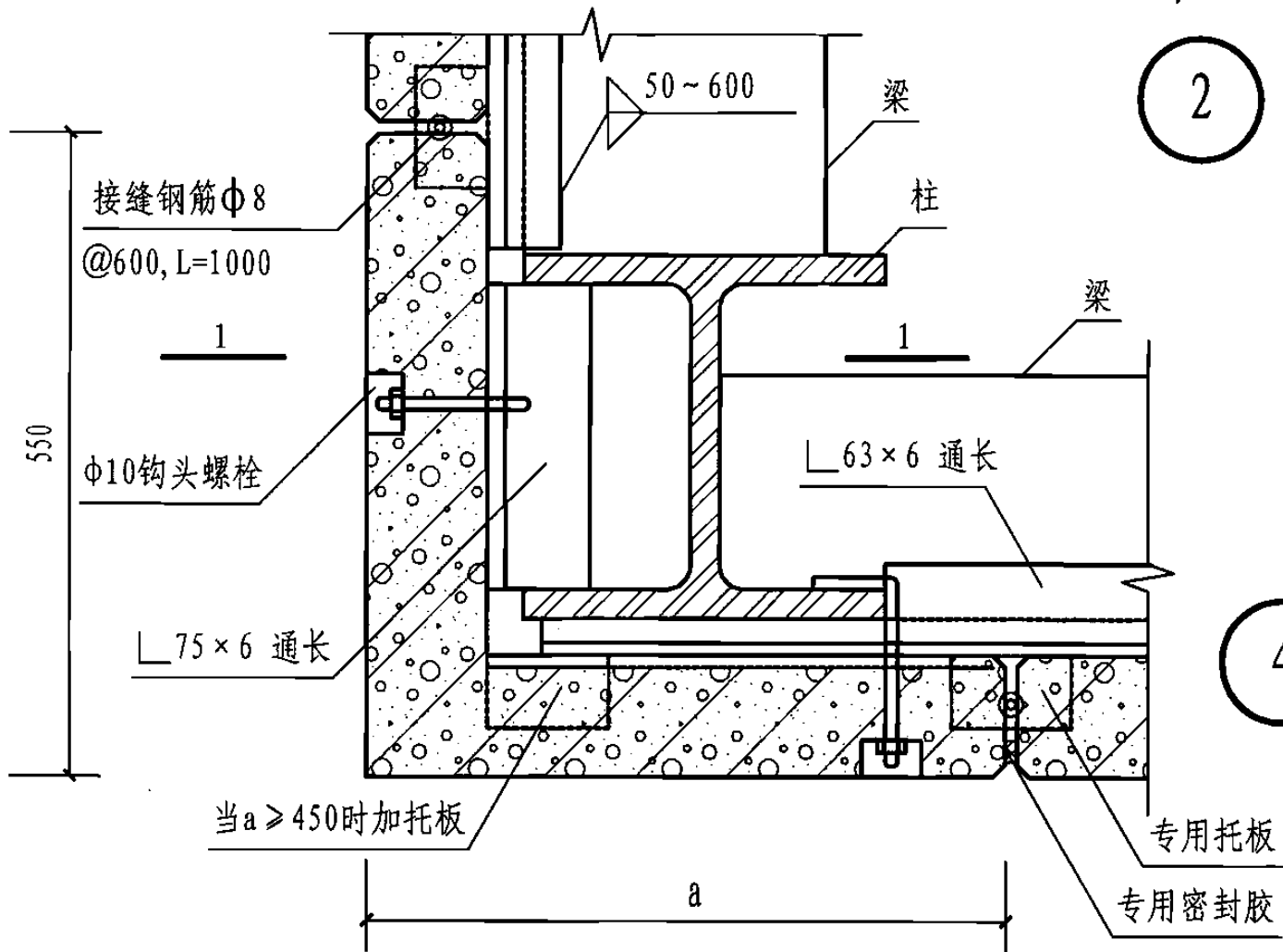
1 外墙竖板墙基部位



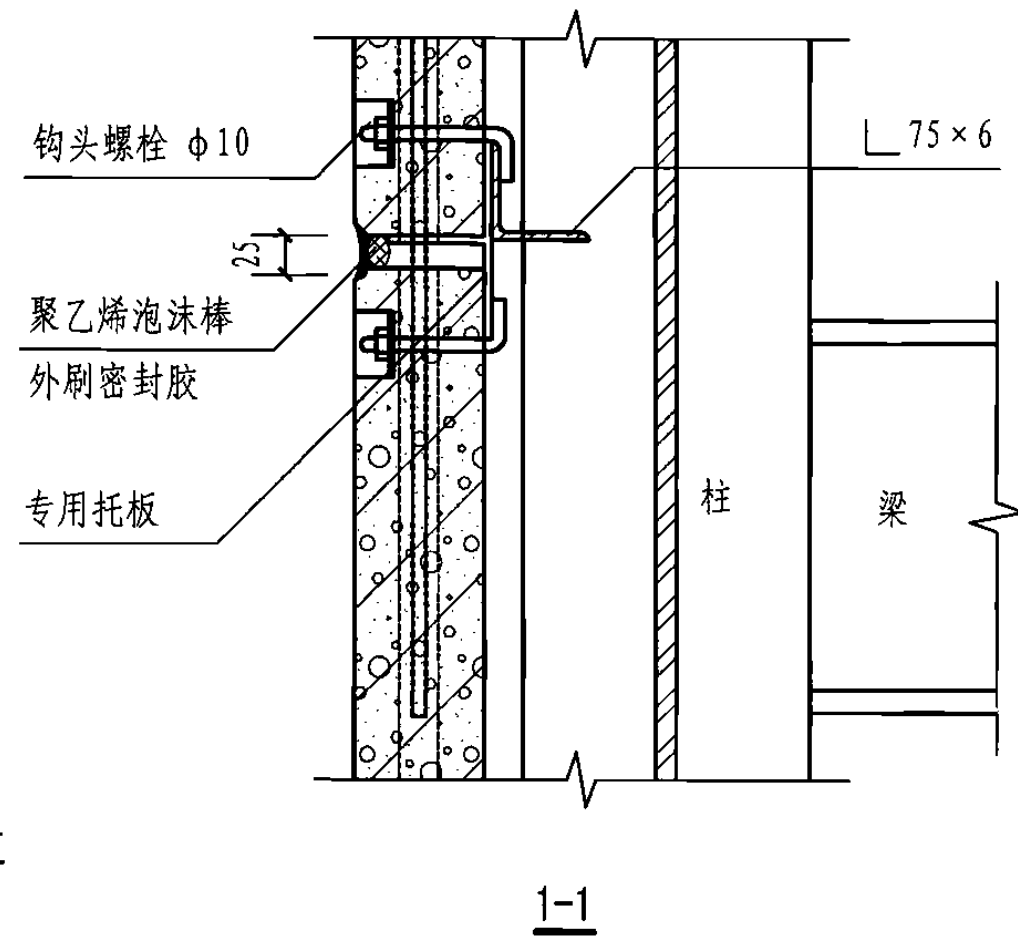
2 外墙竖板楼层部位



3 外墙竖板檐口部位



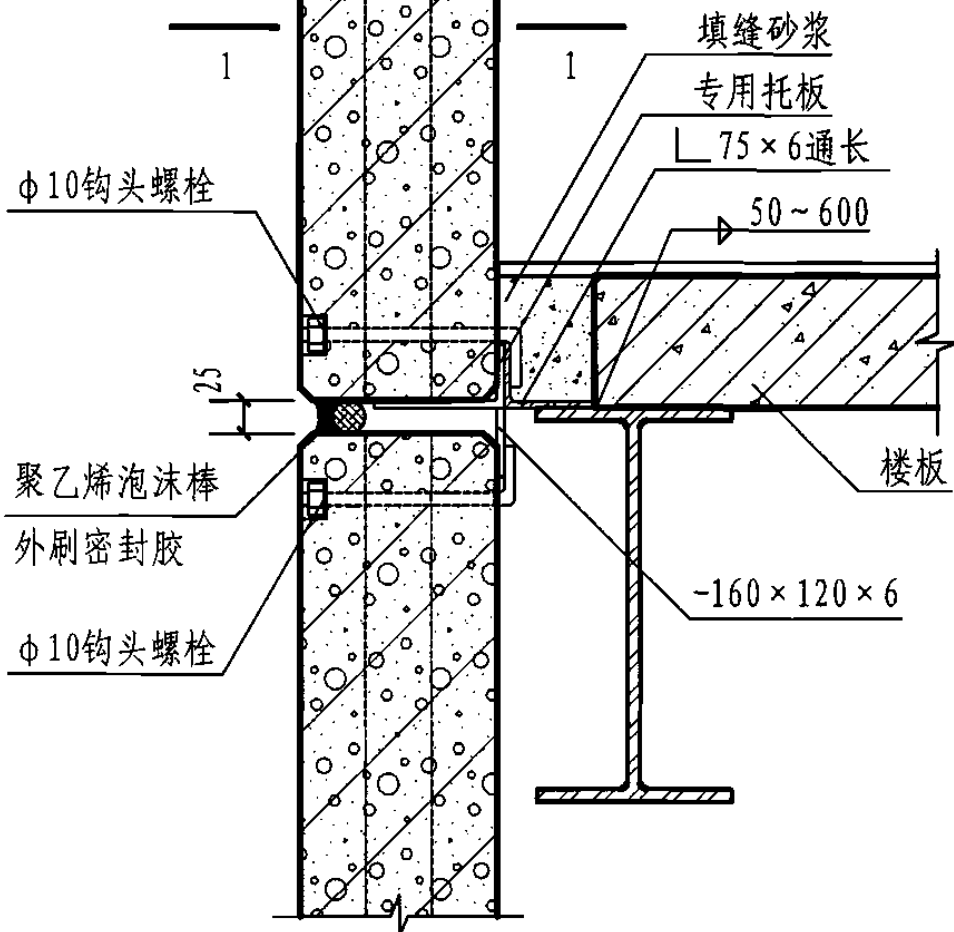
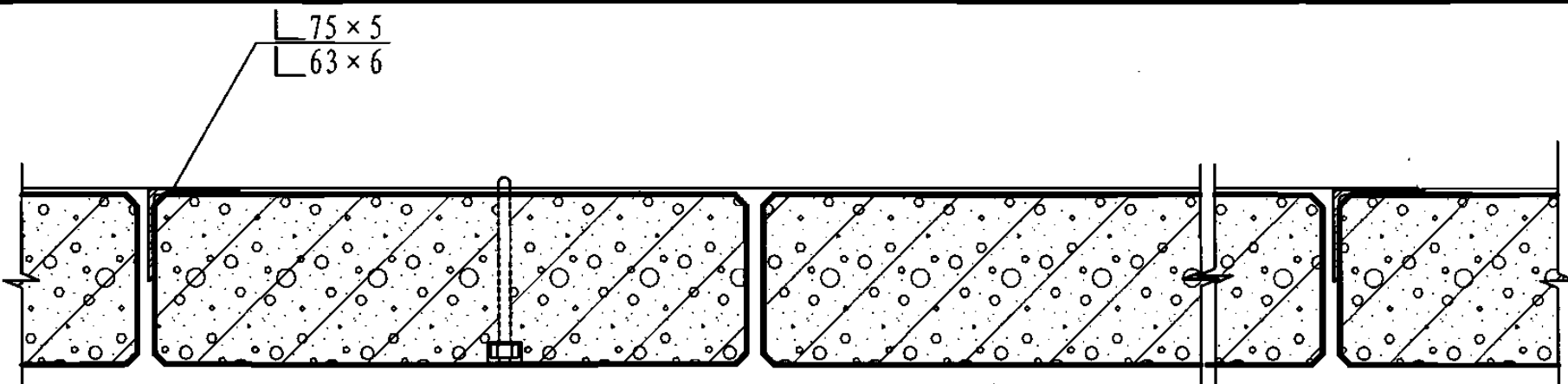
4 外墙竖板转角部位



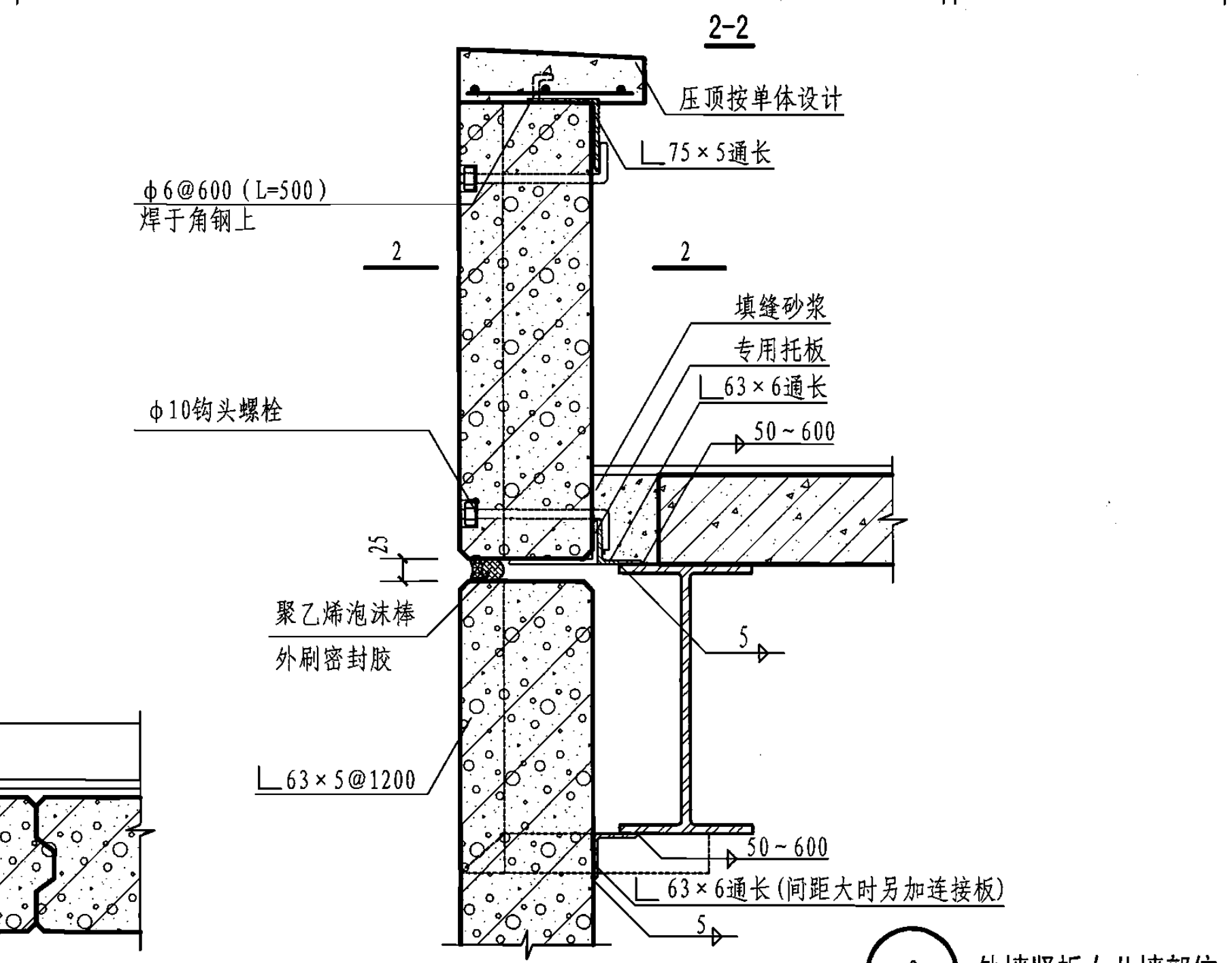
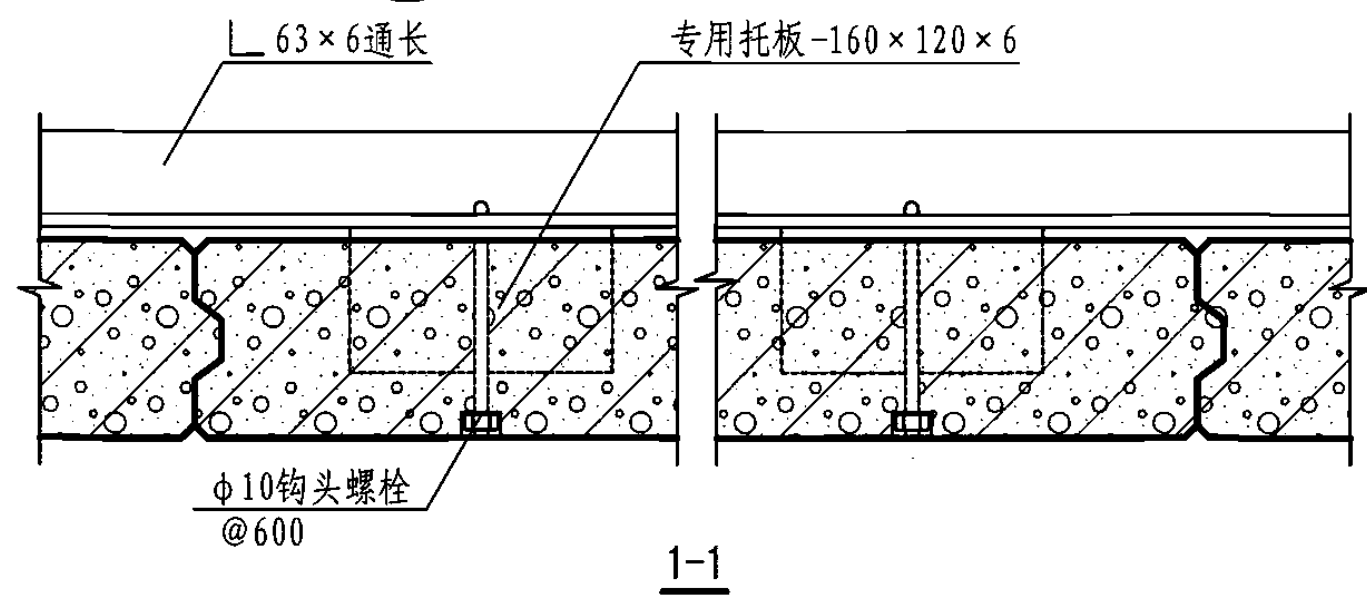
1-1

蒸压轻质加气混凝土 (ALC) 板 外墙竖板节点一 图集号 05J910-2

审核 张树君 张树君 校对 贾晓东 设计 高永仙 高永仙 页 26

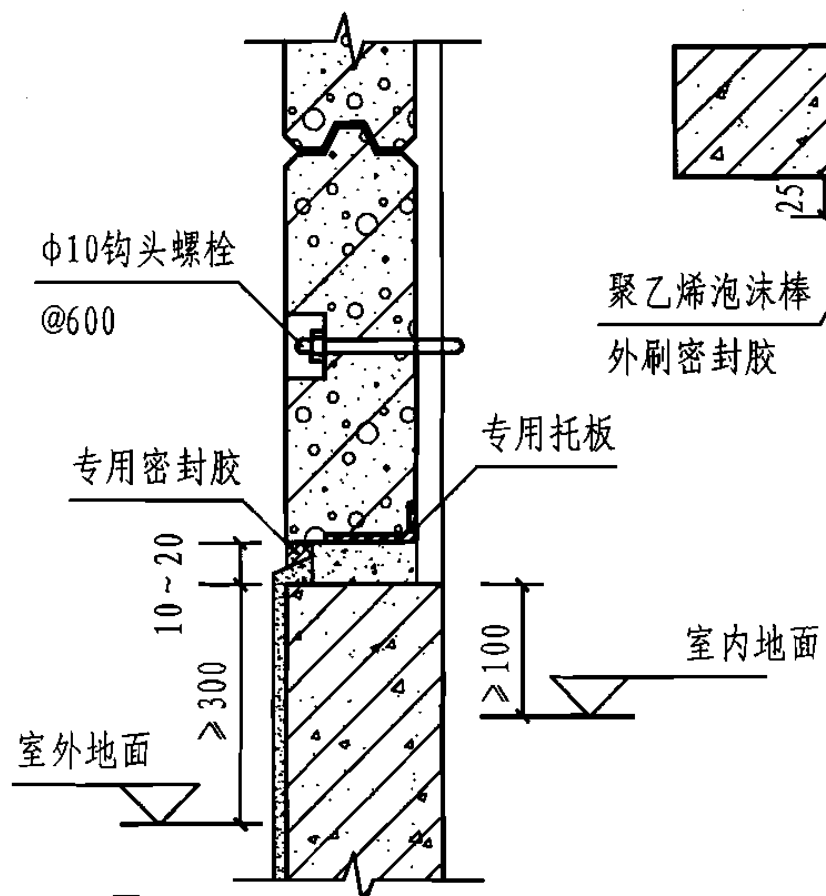


1 外墙竖板钩头螺栓安装法

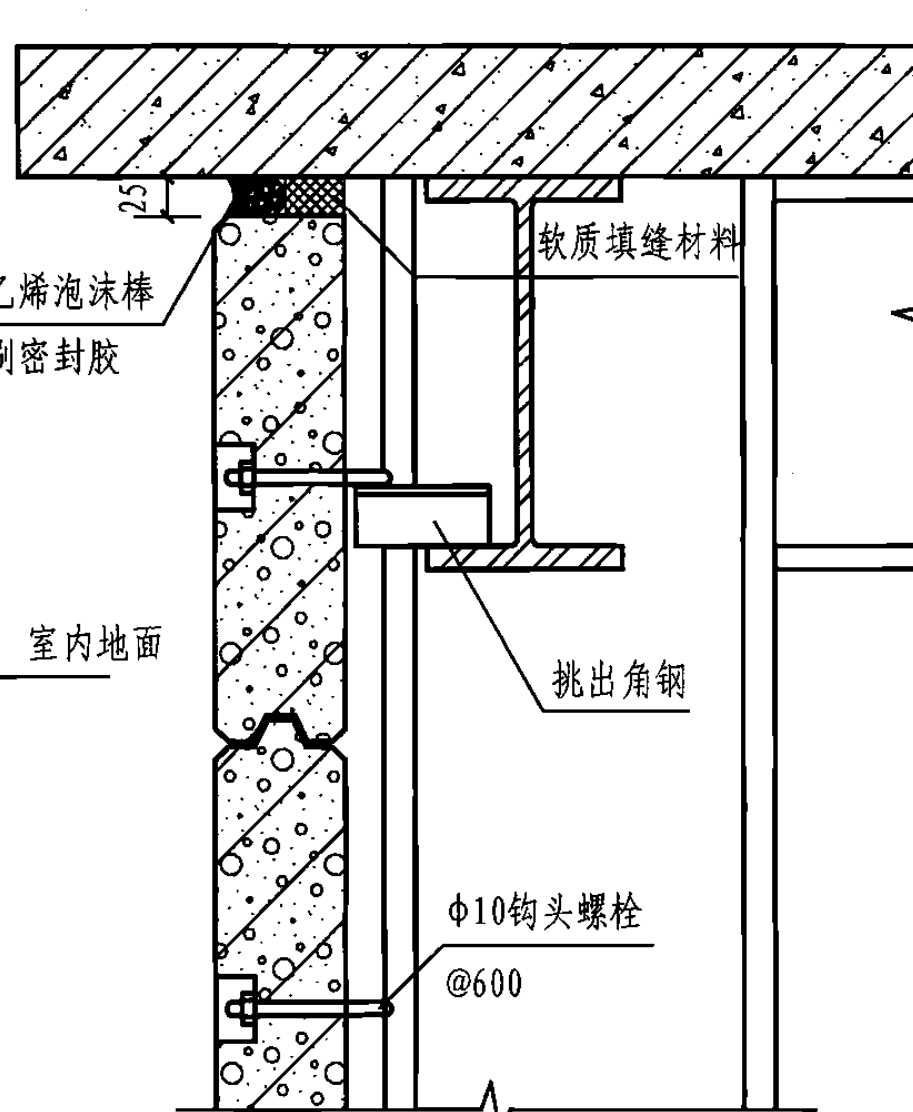


2 外墙竖板女儿墙部位

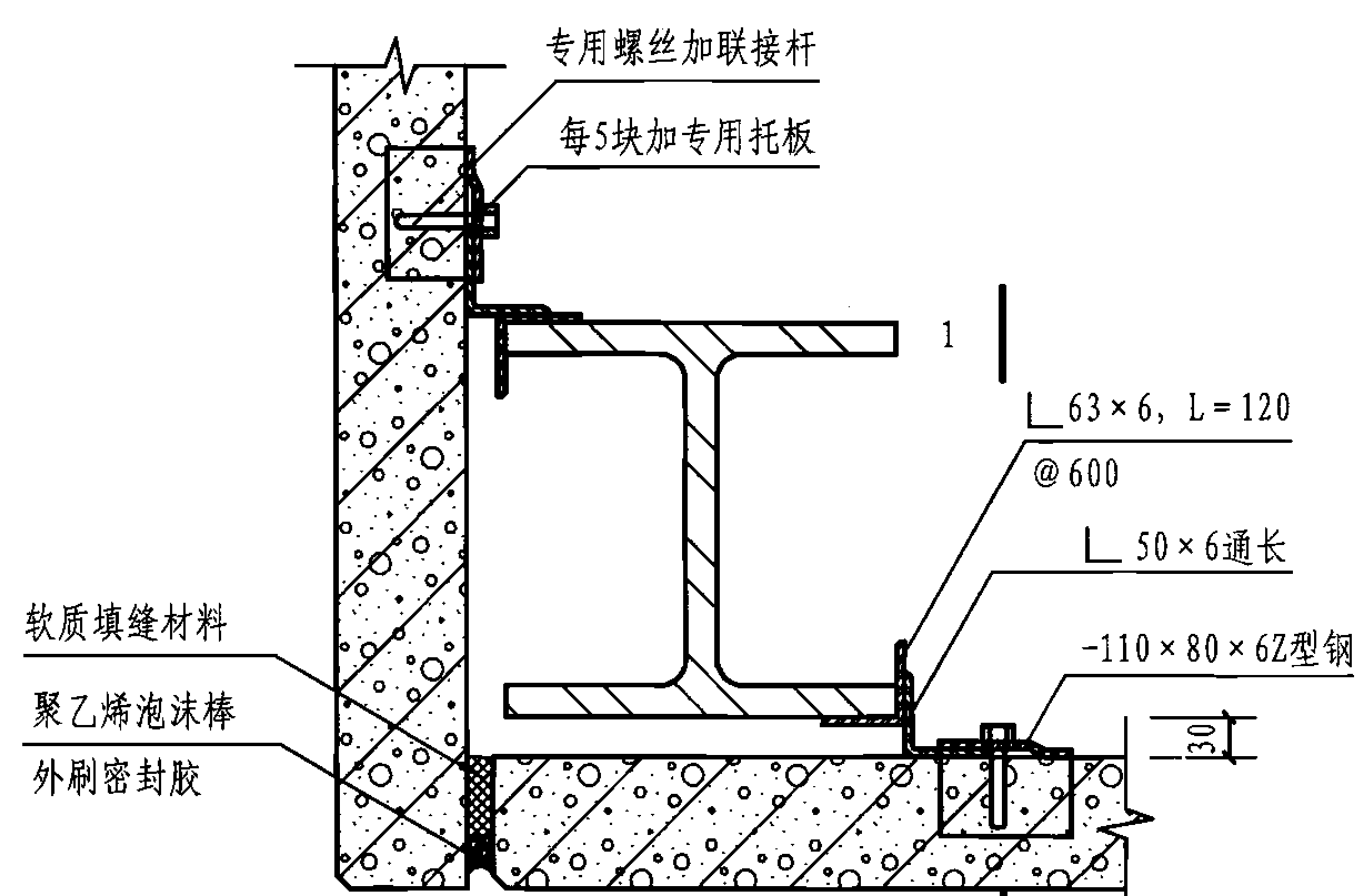
蒸压轻质加气混凝土 (ALC) 板		外墙竖板节点二	图集号	05J910-2
审核	张树君	设计	高永仙	页
校对	贾晓东	设计	高永仙	27



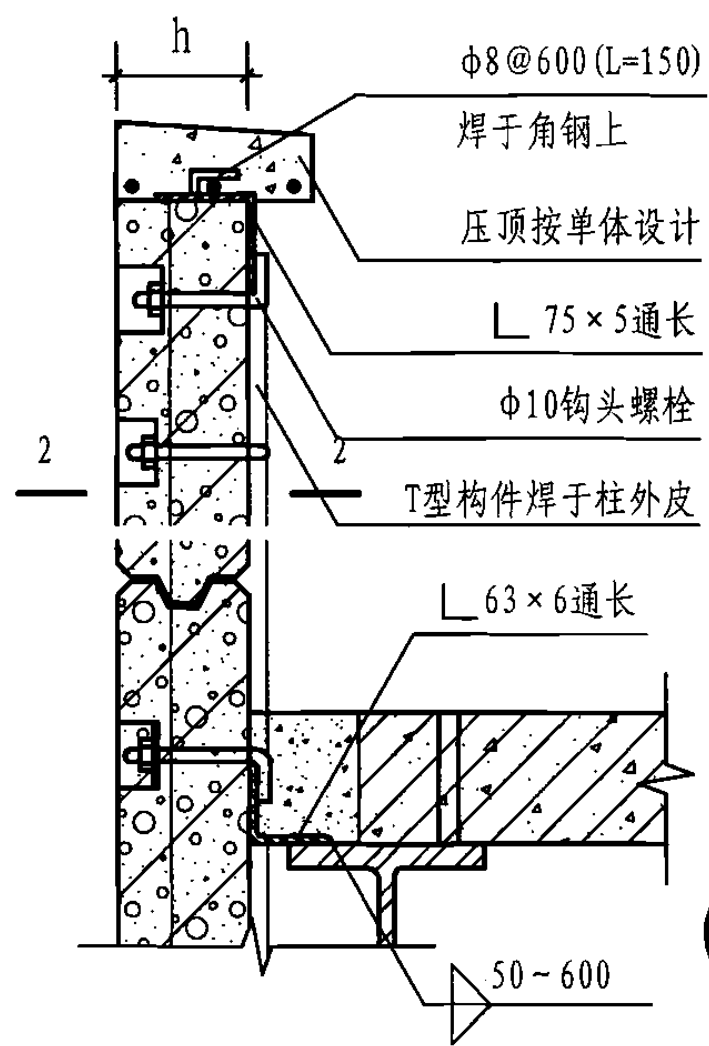
1 外墙横板墙基部位



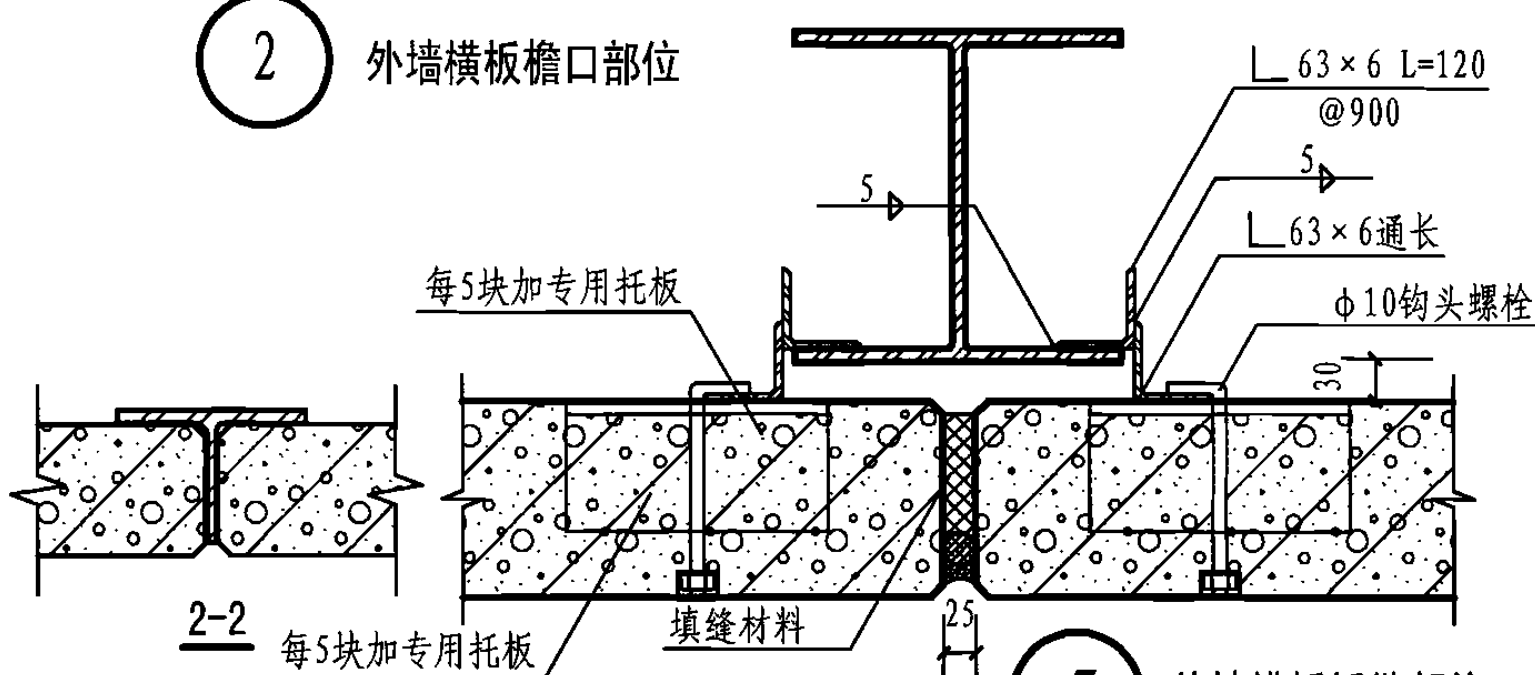
2 外墙横板檐口部位



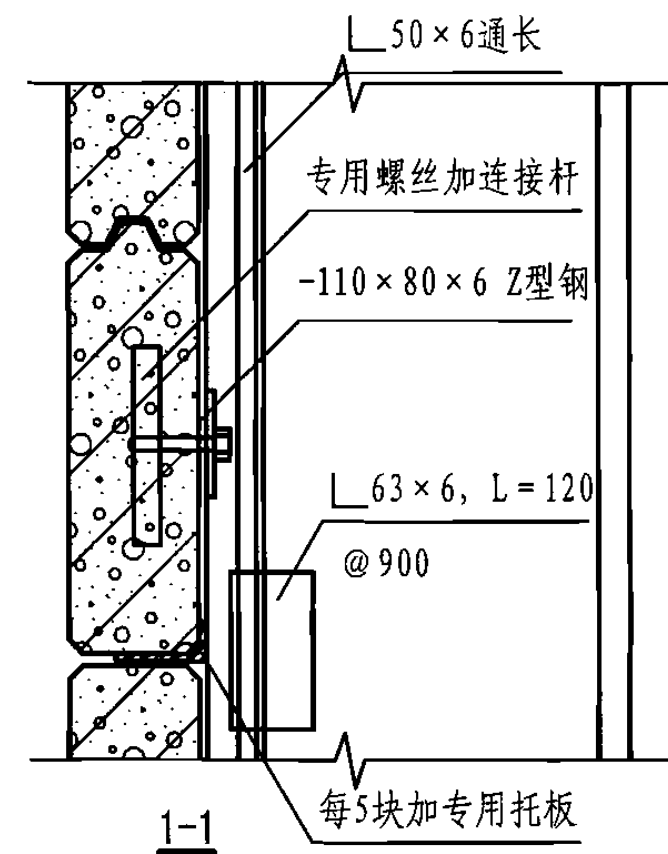
4 外墙横板转角部位



3 外墙横板女儿墙部位

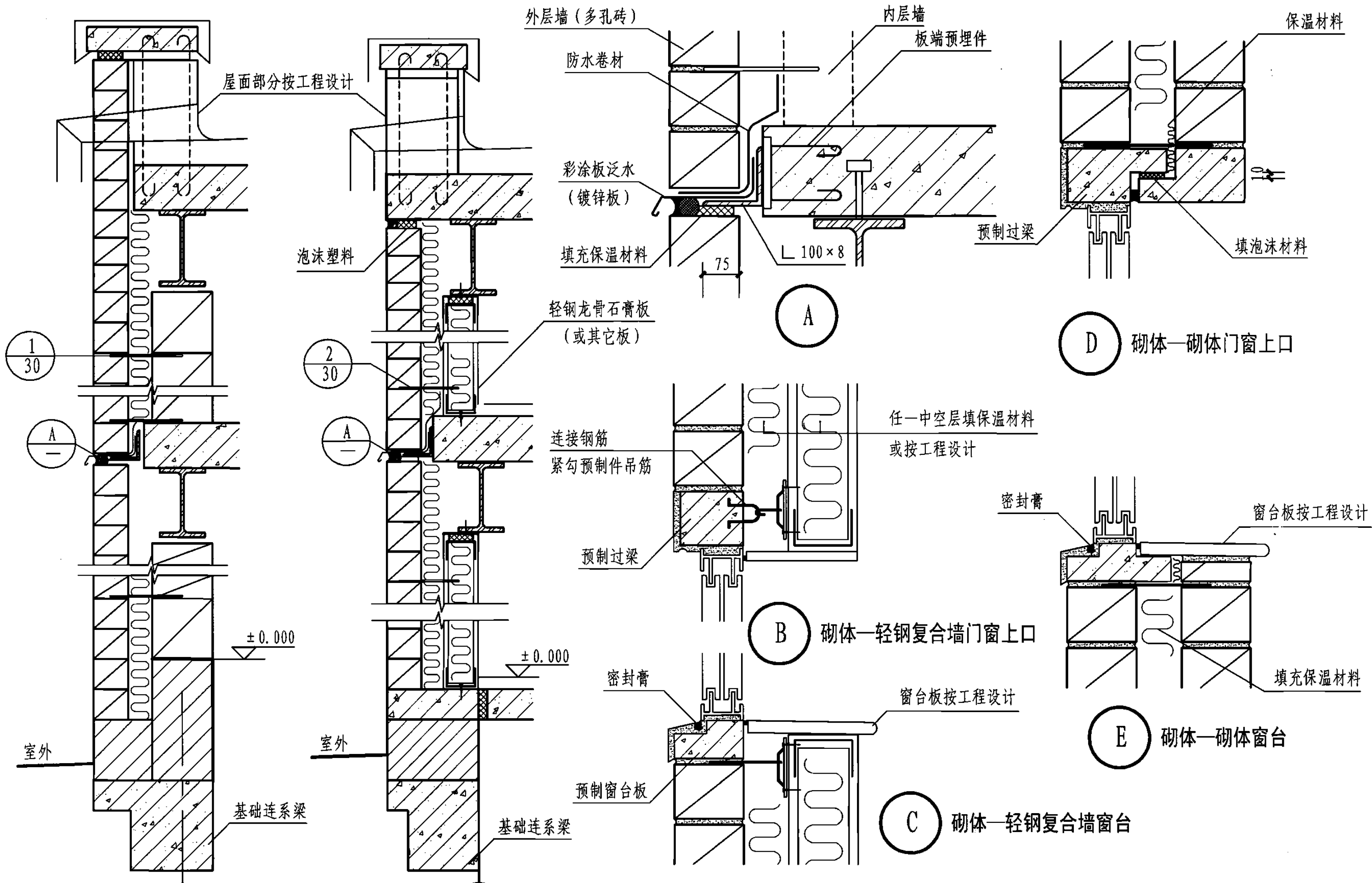


5 外墙横板板缝部位



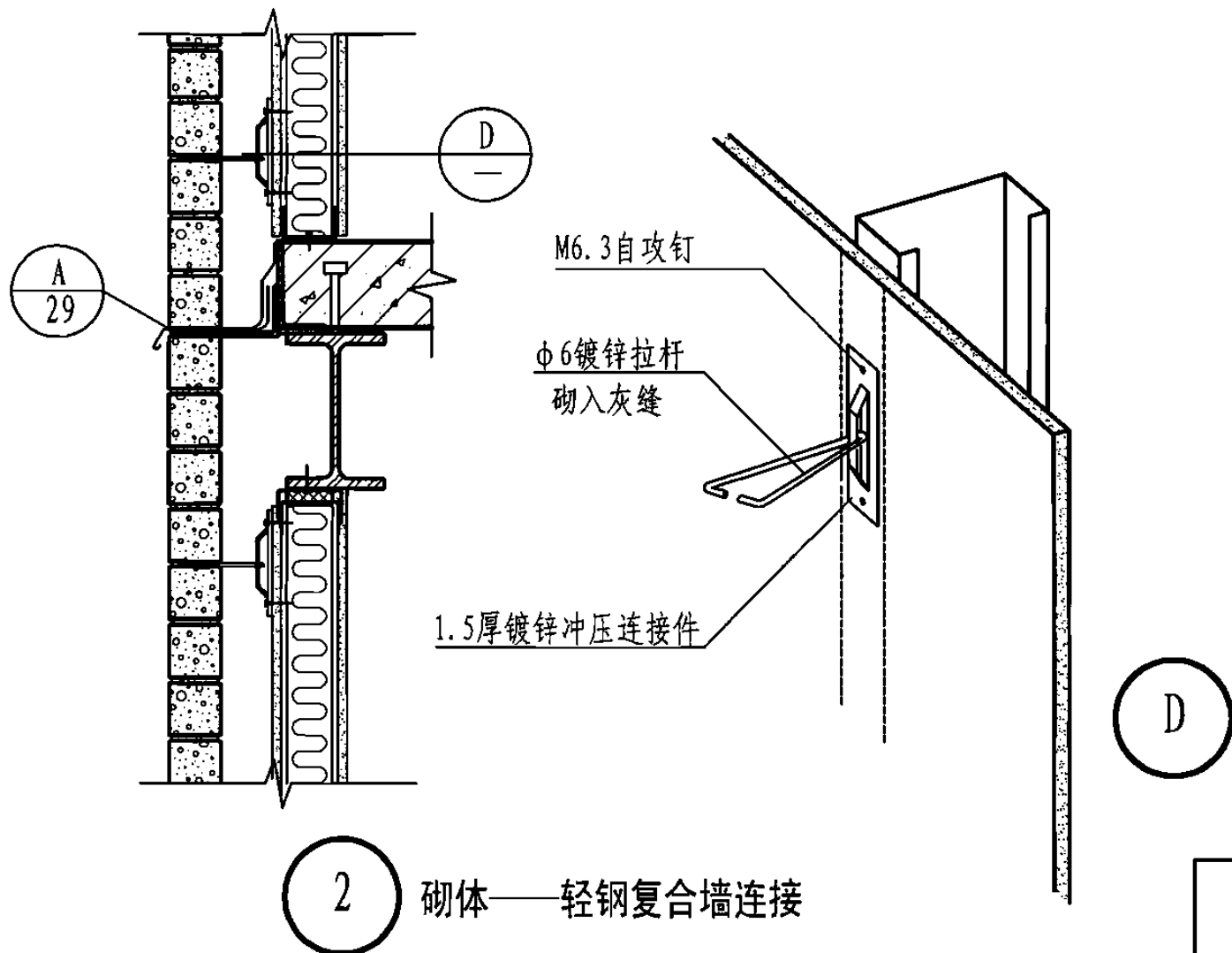
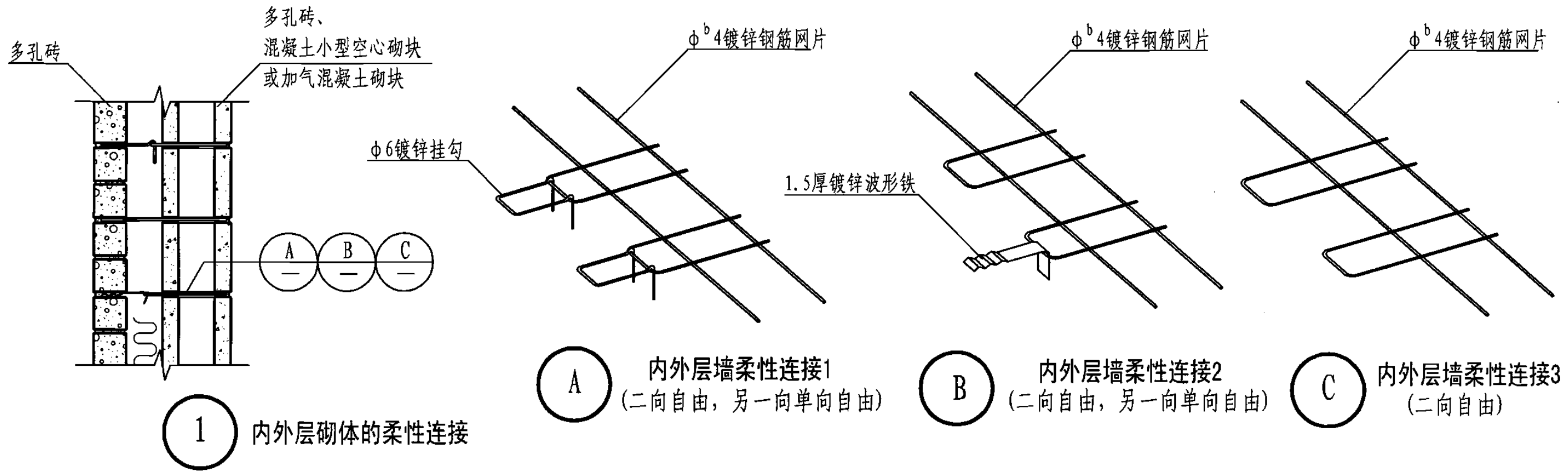
1-1 每5块加专用托板

蒸压轻质加气混凝土 (ALC) 板		外墙横板节点	图集号	05J910-2
审核	张树君	设计	高永仙	页
校对	贾晓东	设计	高永仙	28



1 砌体—砌体      2 砌体—轻钢复合墙

<b>砌体组合墙</b>				图集号	05J910-2
审核	张树君	设计	卞宗舒	页	29



- 注: 1. 砌体组合墙适用于多层。  
 2. 砌体组合墙将外层砌体与内层墙分离, 形成中空层, 中空层或填充保温材料或为空气层。  
 3. 应当根据项目条件进行墙体设计, 包括:  
 (1) 热工设计——确定各功能层即保温、隔热、反射、防水、隔汽和通风;  
 (2) 连接设计——考虑温度膨胀收缩、结构变形、内外层墙的变形差等条件下的连接;  
 (3) 结构设计——内外层墙单独受力和组合受力条件下的结构设计。  
 4. 砌体组合墙当外层砌体自承重时适用于低层; 当外层砌体分层承重时适用于多层。  
 5. 连接设计应当规定每个连接件最大负荷面积, 最大垂直间距和最大水平间距。

砌体组合墙						图集号	05J910-2	
审核	张树君	张树君	校对	贾晓东	设计	卞宗舒	页	30

## 轻钢龙骨复合外墙构造选用表

类别	功能层名称	编号	构造做法(由内—外)	技术方案实例					
				严寒地区	寒冷地区	夏热冬冷地区	夏热冬暖地区	附注	
内层	内面层	①	12厚防火石膏板(1层或2层)	○	○	—	○	可根据耐火要求增加层数	
			隔汽层	纸基铝箔(光面向内)	—	—	—	—	适用采暖地区
				隔汽纸	—	—	—	—	—
		②	有筋扩张网 聚合物砂浆抹灰或喷浆(20厚)	—	—	○	—	适用内侧橱、卫生间	
	隔汽层		隔汽纸	—	—	—	—	适用采暖地区	
			6厚水泥纤维板	—	—	○	—	—	
	内空气层	③	┌型轻钢龙骨横置@400架立空气层	○	—	—	—	适用采暖地区与④或⑤配合采用	
隔汽反射层	④	纸基铝箔(光面向内)	●	—	—	—	适用采暖地区		
	⑤	防潮纸	—	●	—	—	—		
结构层 (中间填保温材料)	结构层内面层	⑥	11厚OSB板	●	—	—	—	当结构按蒙皮效应时使用	
		⑦	12厚石膏板	—	●	●	●	—	
	结构层	⑧	轻钢龙骨(规格、间距及连接设计)	●	●	●	●	—	
	保温隔热层	⑨	玻璃棉毡	50厚	—	—	○	—	容重≥16kg/m <sup>3</sup>
				75厚	—	●	—	—	容重≥16kg/m <sup>3</sup>
				100厚	—	—	—	—	容重≥16kg/m <sup>3</sup>
		⑫	岩棉(矿棉)板	50厚	—	—	—	—	—
				80厚	—	—	—	—	—
				100厚	●	—	—	—	—
		⑮	向外喷 难燃聚 氨酯泡沫	20厚	—	—	—	—	氧指数≥27
	30厚			—	—	—	—	氧指数≥27	
	50厚			—	—	—	—	氧指数≥27	
	结构层外面层	⑱	6厚水泥纤维板	—	●	●	●	—	
⑲		11厚OSB板	●	—	—	—	当墙体结构按蒙皮效应时使用		
⑳		13厚OSB板	—	—	—	—	当墙体结构按蒙皮效应时使用		

### 轻钢龙骨复合外墙构造选用表

图集号 05J910-2

审核 张树君 张树君 校对 贾晓东 设计 卞宗舒 卞宗舒 页 31

续表

类别	功能层名称	编号	层做法(由内—外)	不同适用性地区技术方案实例				
				严寒地区	寒冷地区	夏热冬冷地区	夏热冬暖地区	附注
隔离层	刚性保温隔热层	⑳	20~40厚挤塑聚苯乙烯板	●	●	●	—	采暖地区适用
		㉑	20~30厚聚氨酯硬泡沫牛皮纸复合板	—	—	—	—	—
	防水透气(反射)层	㉒	防水透气膜	○	○	●	—	—
		㉓	防水透气反射膜(铝箔向外)	—	—	—	○	适用夏热地区
外层	外空气层	㉔	┐型轻钢龙骨竖向布置	—	○	○	—	—
		㉕	25厚防腐木方竖向布置	—	—	—	○	—
		㉖	外墙挂板专用五金挂件	○	—	—	—	—
		㉗	25~50厚空气层拉结件定距	—	—	—	—	—
	外面层	㉘	90(115)厚多孔砖	○	—	—	—	—
		㉙	100厚加气混凝土砌块	—	—	—	—	—
		㉚	90厚混凝土空心砌块(劈离)	—	—	—	—	—
		㉛	其它砌体	—	—	—	—	—
		㉜	6厚水泥压力板	—	—	—	—	—
		㉝	有筋扩张网聚合物砂浆抹灰或喷浆	—	—	○	—	—
		㉞	植物纤维水泥外挂板披叠安装	—	○	—	—	—
		㉟	纤维水泥装饰挂板托件安装	—	—	—	○	—
		㊱	金属压花复合板	—	—	—	—	—
		㊲	其它挂板按工程设计	—	—	—	—	—

注：1. 本表适用于以轻钢龙骨为骨架的非承重外墙。

2. 构造设计应符合以下标准或条件：

- (1) 按建筑物耐火等级所规定的外墙耐火极限；
- (2) 与地震力作用下允许层间位移角相适应的变形能力；
- (3) 《民用建筑热工设计规范》GB 50176-93及地区、地方民用建筑节能设计标准；
- (4) 国家标准中关于有关材料、构件的构造要求。

3. 选用时组合方式表达为 ①+③+④+⑤+⑦+⑩+⑱+㉒+㉓。  
例如某组合墙组合方式为：①+③+④+⑤+⑦+⑩+⑱+㉒+㉓+㉔。

4. 主要功能层的作用：

- 隔汽层——隔汽并防结露，适用采暖地区；
- 内空气层——向内反射层的必要空间，适用采暖地区，以25mm为宜；
- 反射层——向内反射，适用采暖地区，可用与隔汽层合并材料；
- 结构蒙皮层——指OSB板，作为防护板的同时提高薄壁龙骨的承载力；
- 柔性保温隔热层——降低墙体传热，用于保温或隔热；

刚性保温隔热层——降低墙体传热，保温隔热、断桥热并可作为外层的刚性依托；

防水透气(反射)层——二次防水保护，降低保温材料含水率，钢构件防锈蚀，如用于夏热地区选用复铝膜(向外)；  
外空气层——向外反射和内外层连接件的必要空间。

5. “○”为功能层内选项；“●”为所在层是必选的基本功能层。

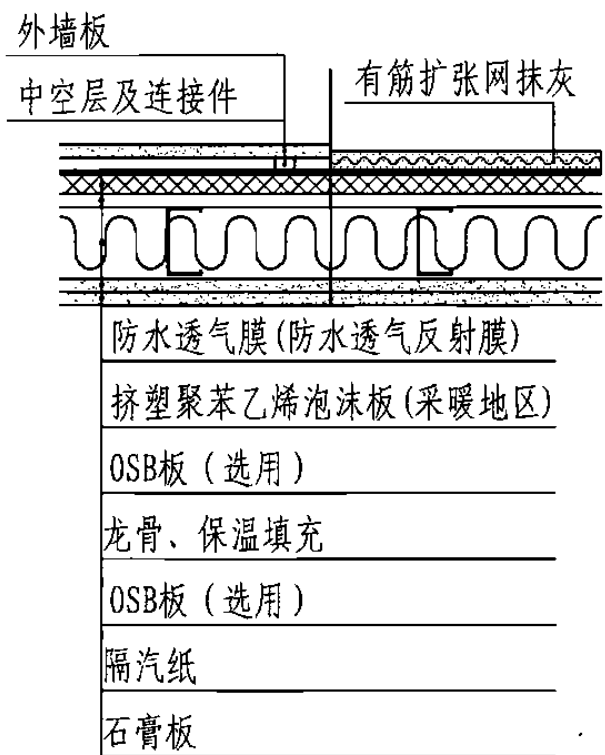
轻钢龙骨复合外墙构造选用表

图集号 05J910-2

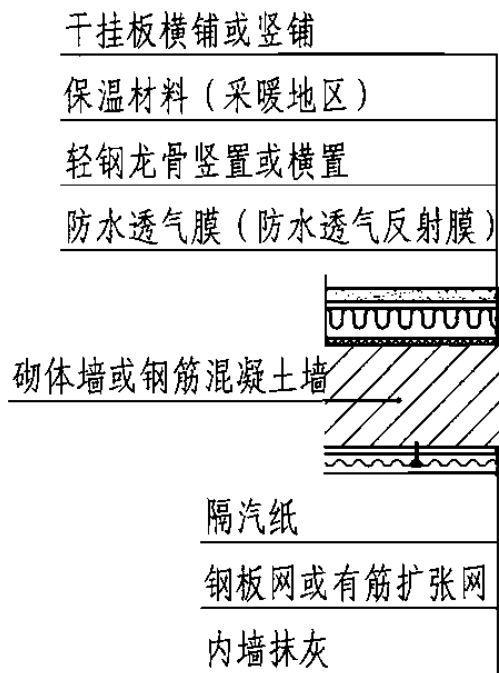
审核 张树君 张树君 校对 贾晓东 设计 卞宗舒

页 32

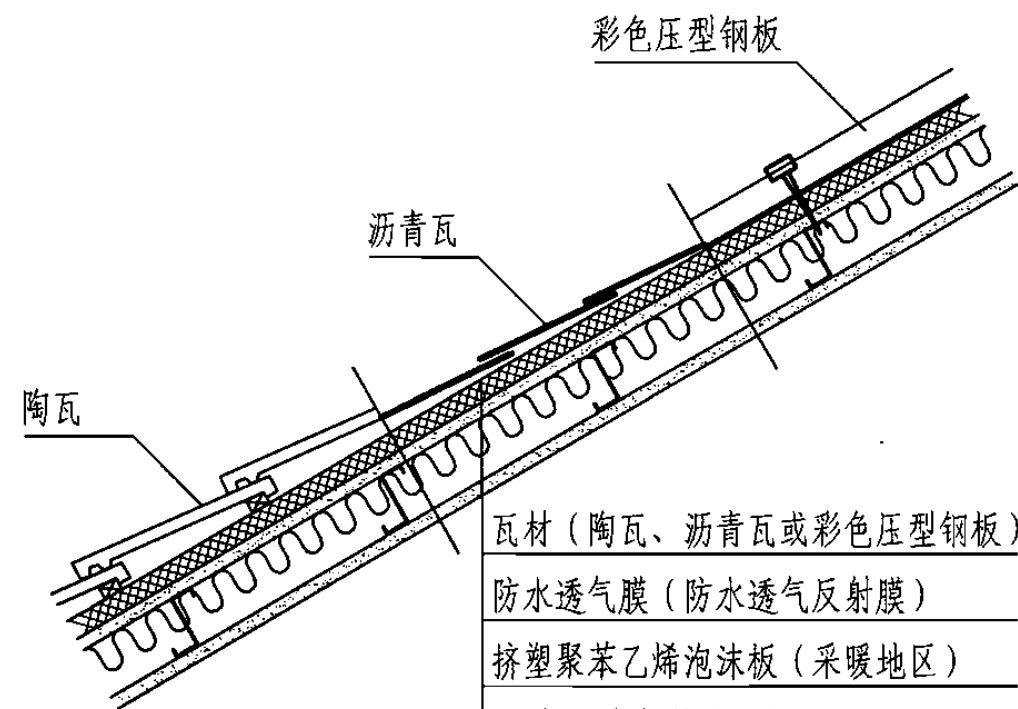
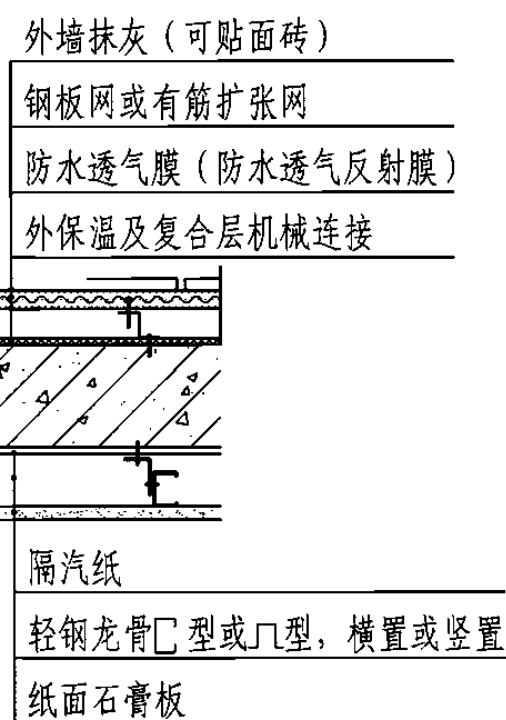




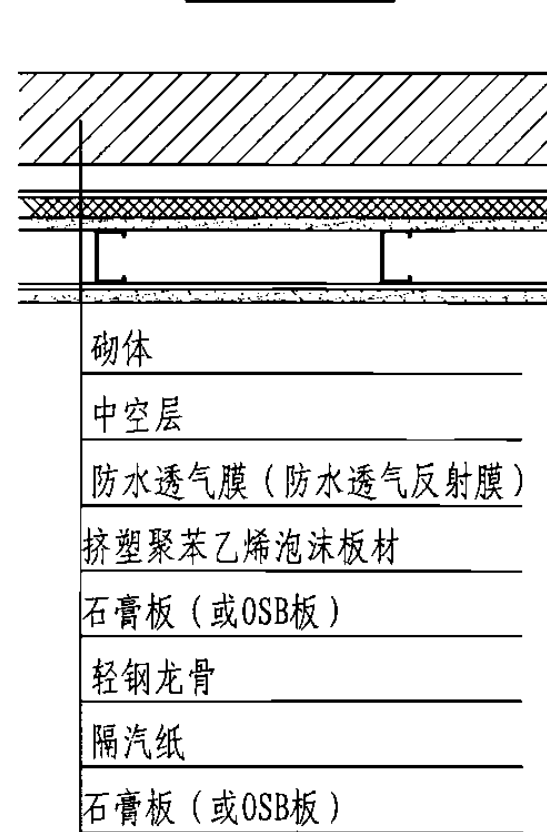
轻钢组合墙



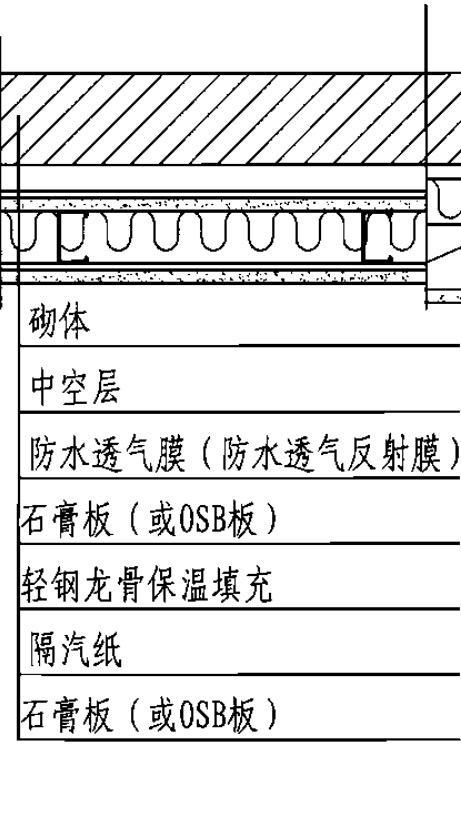
实体墙复合



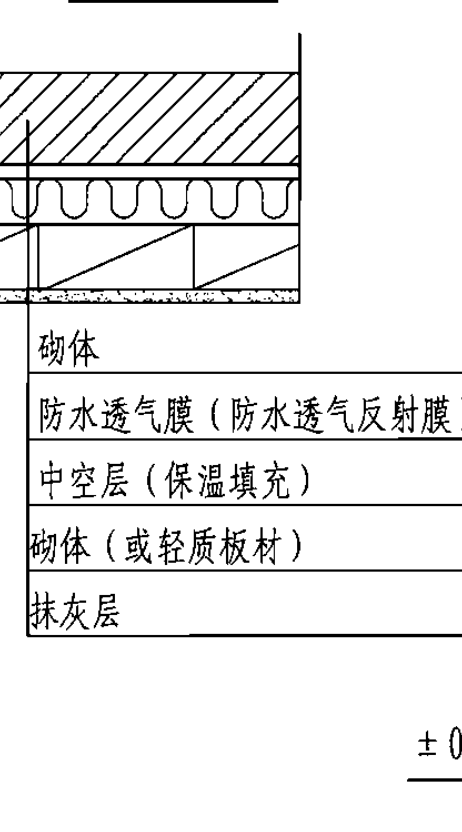
坡屋顶构造



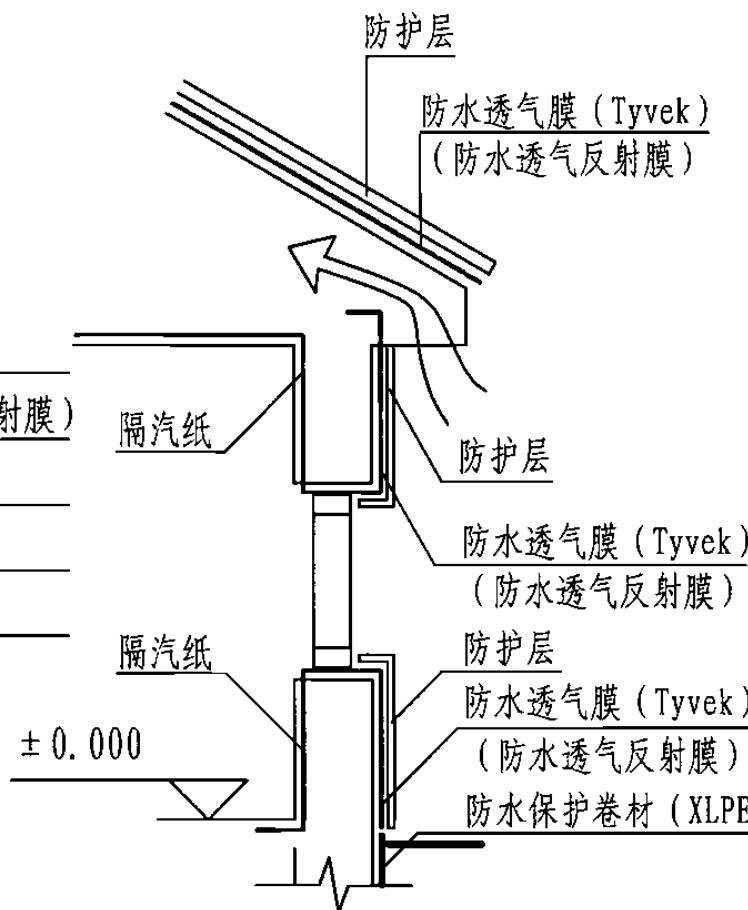
砌体—轻钢组合墙（一）



砌体—轻钢组合墙（二）



双层砌块组合墙

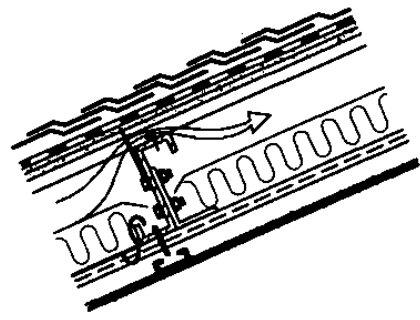


防水透气膜使用位置示意图

防水透气膜 (Tyvek) 主要技术参数

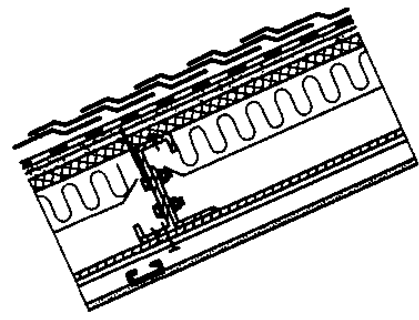
性能	墙体系统		屋面系统	
	数值	采用标准	数值	采用标准
透水蒸汽性	>150 g/m <sup>2</sup> ·24h	ASTME-96 MethodB	>1200 g/m <sup>2</sup> ·24h	BS 3177:1959
防风性	>10s/100ml	TAPPI T-460	<70cm <sup>3</sup> /min·10cm <sup>2</sup> @1.5kPa	TAPPI T-460
不透水性	>120cm	AATCC-127	>120cm	BS 20811:1992 (1996)
断裂强度 (纵向)	>200N/50mm	ASTM D-882 Method A	>350N/50mm	ENISO 1924-2
断裂强度 (横向)	>200N/50mm	ASTM D-882 Method A	>350N/50mm	ENISO 1924-2

注：1. 防水透气膜通过透气使保温材料保持干燥，使材料热阻 (R) 保持在标准水平上，以减少热损失；另一方面通过防风、防水，保护围护结构，并阻止冷风渗透。  
2. 复合墙、复合屋顶的组成应根据使用地区气候条件及构件的受力条件分别做不同的选用。



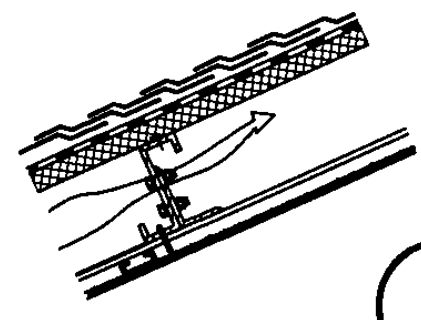
W1

- 油毡瓦
- 空铺卷材垫毡一层
- C15细石混凝土  $\phi 6@250 \times 250$
- 镀锌压型板底模, 有夏季防热要求的为流动空气层
- $\phi 8$ U型钢筋钩上勾网片下焊檩条(或栓M8栓钉)
- 玻璃棉毡或岩棉板(多孔铝箔朝上, 镀锌钢丝网托)
- 轻钢龙骨石膏板吊顶(适用隔热为主地区)



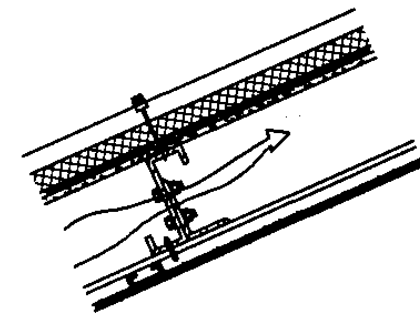
W2

- 油毡瓦
- 空铺卷材垫毡一层
- C15细石混凝土  $\phi 6@250 \times 250$
- 镀锌压型板底模
- 挤塑聚苯乙烯泡沫板(20厚)
- $\phi 8$ U型钢筋钩上勾网片下焊檩条(或用M10机制螺栓)
- 铝箔玻璃棉毡或岩棉板
- 水泥压力板下贴隔汽纸
- 轻钢龙骨石膏板吊顶(适用保温为主地区)



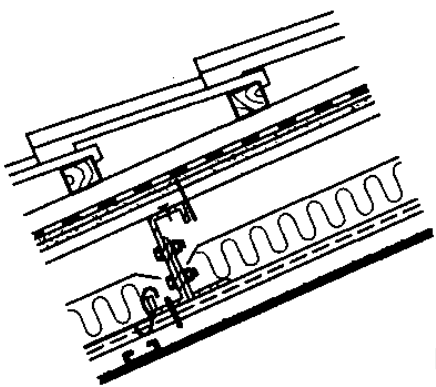
W3

- 油毡瓦
- 空铺卷材垫毡一层
- 聚氨酯复合板(下皮为镀锌钢板上皮为夹丝铝箔)
- 空气层(有夏季防热要求的为流动空气层)
- 轻钢龙骨石膏板吊顶(适用降低屋顶荷载)



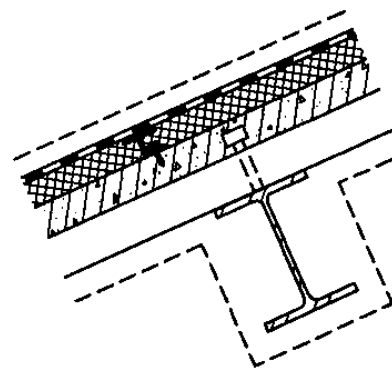
W4

- 彩色钢板复合板(聚氨酯聚苯乙烯或岩棉夹芯)
- 2~3mm聚乙烯泡沫卷材
- 水泥纤维板隔声层( $\geq 8$ mm)
- 空气层(有夏季防热要求的为流动空气层)
- 轻钢龙骨石膏板吊顶(适用轻型屋顶改善隔声)



W5

- 瓦块
- 挂瓦条
- 顺水条
- 防水卷材或涂膜
- C15细石混凝土  $\phi 6@250 \times 250$
- 镀锌压型板底模
- $\phi 8$ U型钢筋钩上勾网片下焊檩条
- 玻璃棉毡或岩棉板(钢丝网支托)
- 20mm挤塑聚苯板(保温地区)
- 轻钢龙骨石膏板吊顶(适用于保温、隔热地区)



W6

- 面层做法
- 防水卷材或涂膜
- 挤塑聚苯乙烯板或聚氨酯板(Z型龙骨两侧卡板)
- 压型钢板上现浇钢筋混凝土板
- 型钢次梁
- 吊顶(适用重型屋顶)

- 注: 1. 钢梁与檩条的关系包括檩在梁上和檩在梁中两种情况。檩在梁上便于保温材料连续; 檩在梁中有利于分户墙处隔声。
2. 屋架为门架、桁架、轻钢龙骨支架(桁架)。
3. 个体工程设计应确定檩条截面及间距, 瓦型, 防水卷材或防水涂料品种, 保温层或隔热材料品种和厚度(按《坡屋面建筑构造(一)》00J202-1选用)。
4. 设有隔热用流动空气层的应设计进出风构造。
5. 设计应进行热工计算, 采暖地区应验算露点。
6. 采用金属瓦时应有隔声措施。
7. 屋面其它构造参照《坡屋面建筑构造(一)》00J202-1、《坡屋面建筑构造(二)》01J202-2进行设计, 防雷接闪器支架应与钢结构焊接。

## 坡屋顶构造层次简图

图集号

05J910-2

审核

张树君

张树君

审核

贾晓东

张树君

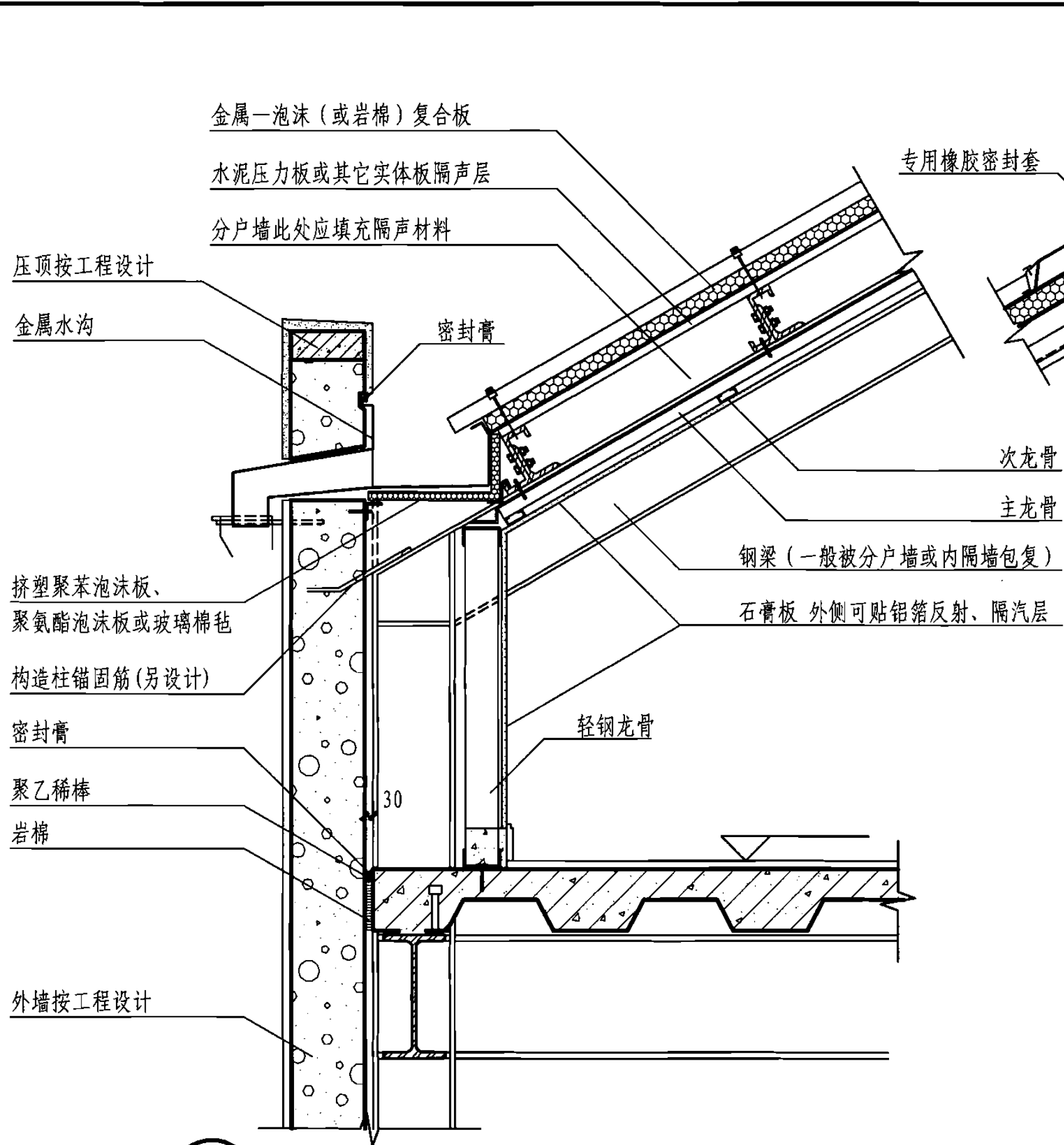
审核

卞宗舒

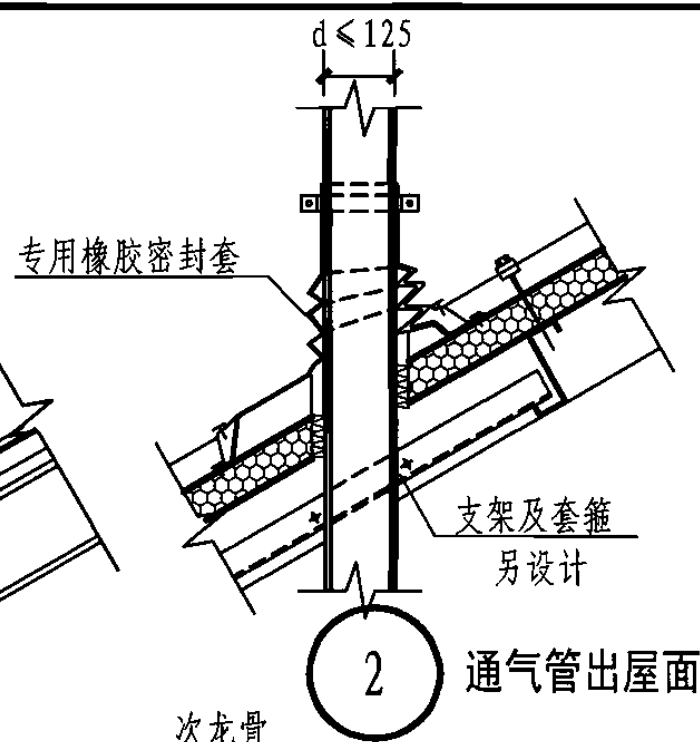
张树君

页

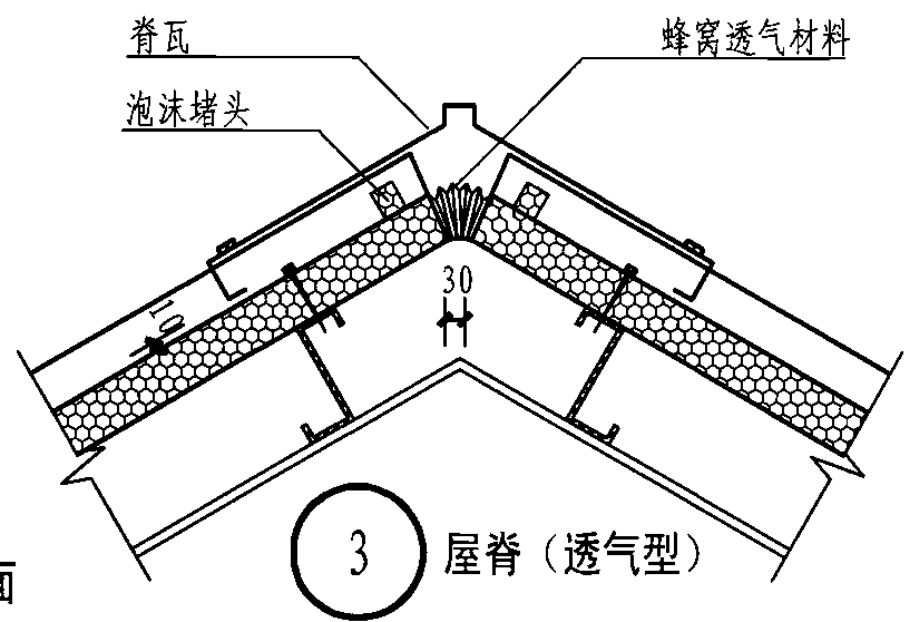
34



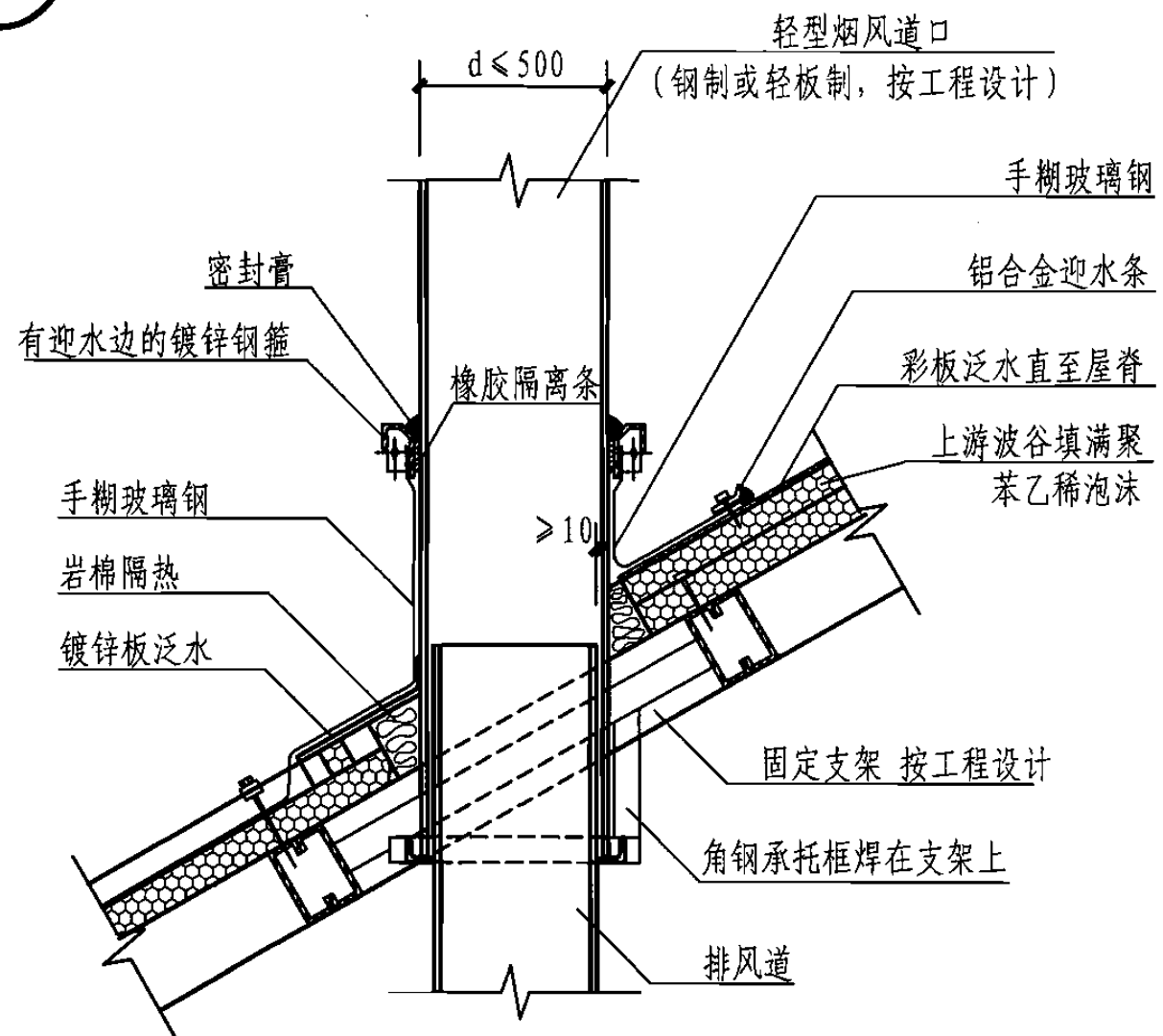
1 利用内部空间的坡屋顶——夹芯板屋面



2 通气管出屋面

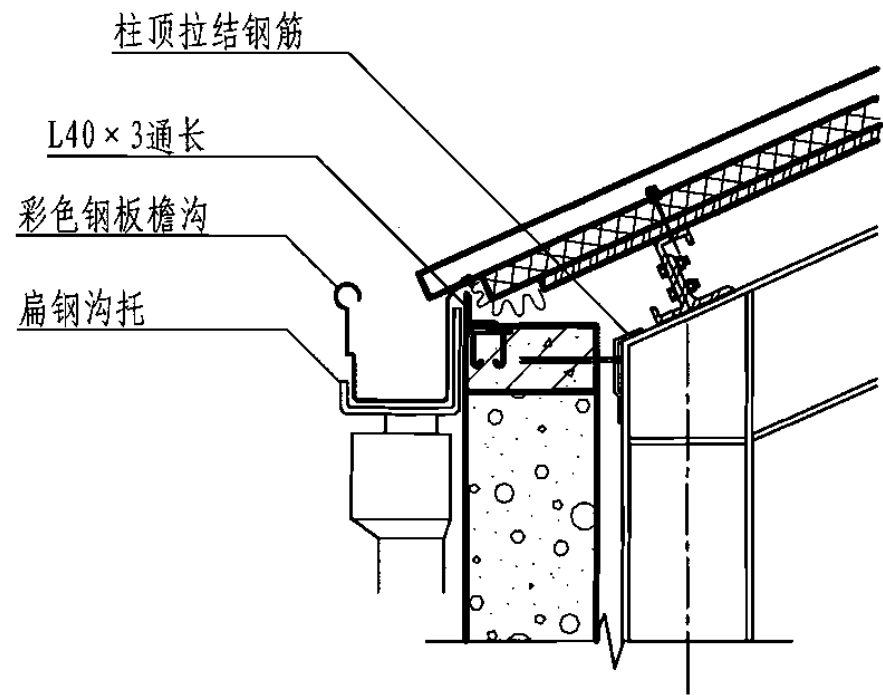


3 屋脊(透气型)

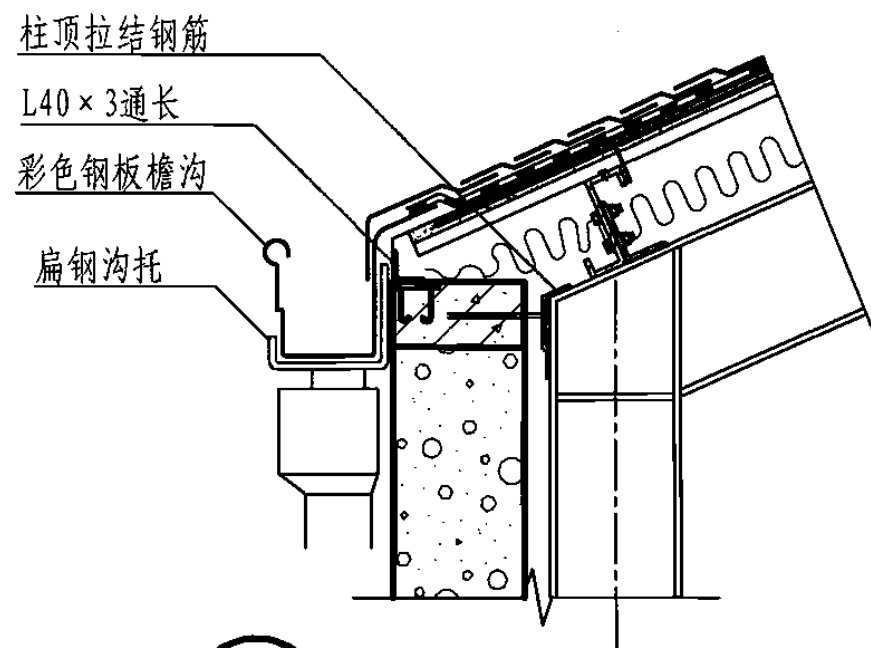


4 排风道——夹芯板屋面

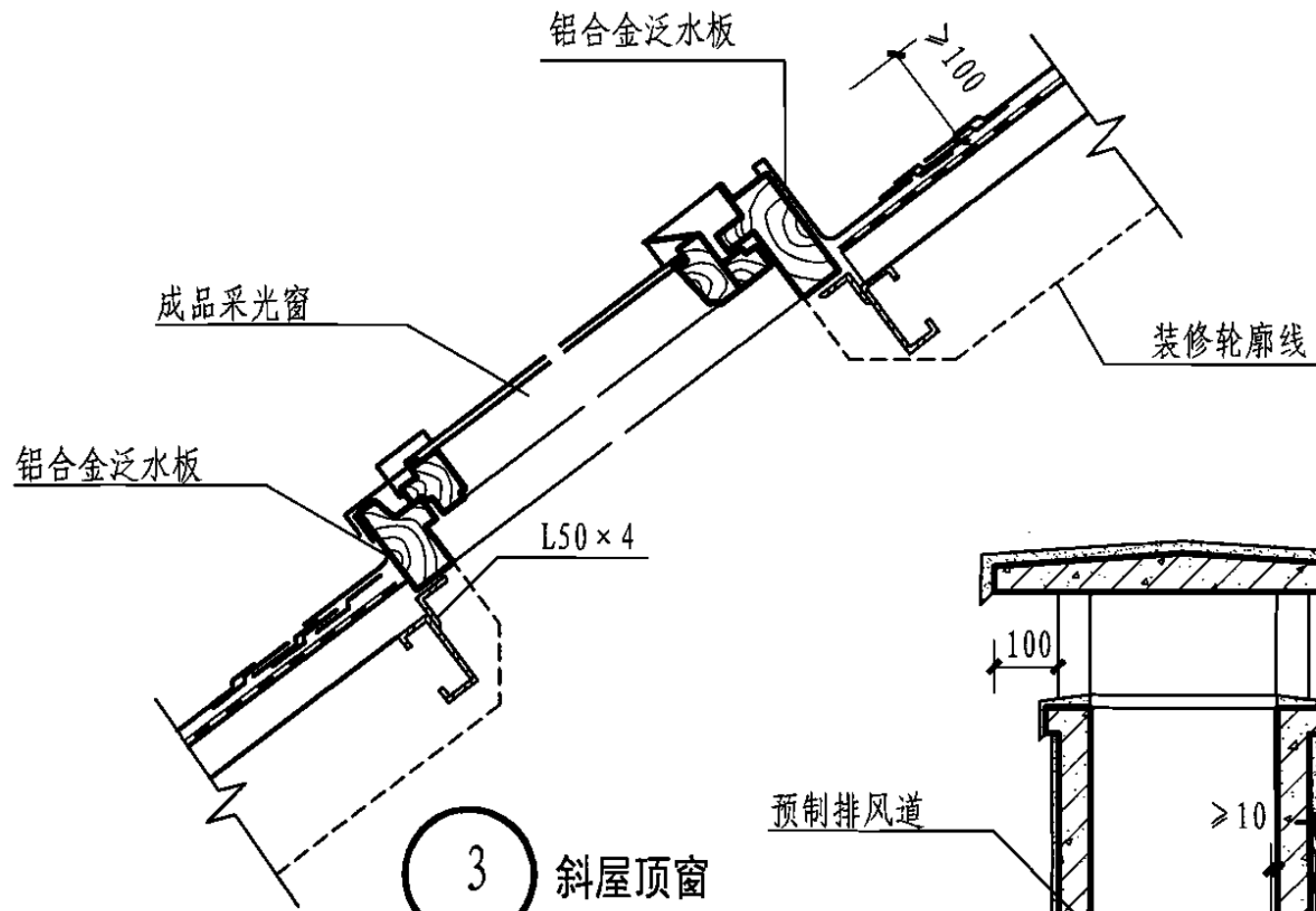
<b>坡屋顶构造</b>				图集号	05J910-2
审核	张树君	设计	卞宗舒	页	35



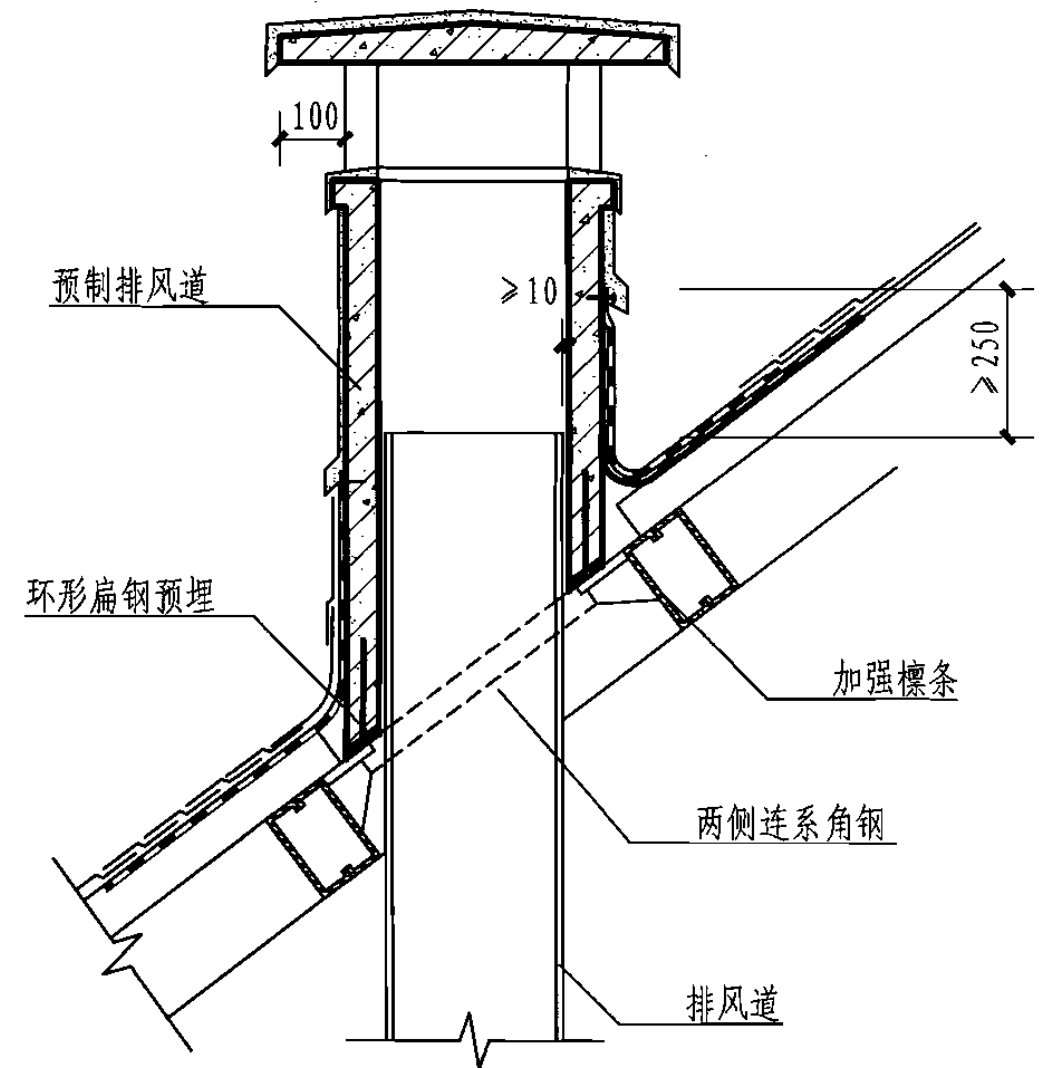
1 金属复合板屋顶外排水檐口



2 油毡瓦屋顶外排水檐口



3 斜屋顶窗



4 排风道——油毡瓦屋面

## 坡屋顶构造

图集号

05J910-2

审核 张树君 张树君 审核 贾晓东 贾晓东 设计 卞宗舒 卞宗舒

页

36

陶瓦或英红彩瓦

挂瓦条、顺水条

30厚挤塑聚苯乙烯(上贴夹筋铝箔)

卷材防水

YXB51-226型板,槽内混凝土C15, M10栓钉  
或焊 $\phi 8$ 钢筋勾

屋面板内预留 $\phi 10$ 锚筋@1500  
锚筋应与 $\phi 6$ 钢筋网连牢

专用异形瓦封堵

挂瓦条

顺水条

2

瓦屋顶通风屋脊

细石混凝土或  
水泥砂浆找平层

需通风时不必填充保温材料

需通风时不必填充保温材料

通长角钢

水泥压力板  
(明缝弹性膏)

水泥压力板  
可设计为通风型

外饰面

外墙基准面

平吊顶

彩色钢板水沟  
或PVC水沟

扁钢沟托

悬臂钢梁

彩色钢板檐沟  
或PVC檐沟

扁钢沟托

采暖地区采用尼龙垫片  
四周保温材料填充

悬臂钢梁

剪力托

1

瓦屋顶挑檐口

3

油毡瓦屋顶挑檐口

4

夹芯板屋顶外挑檐口

### 坡屋顶构造

图集号

05J910-2

审核

张树君

张树君

校对

贾晓东

张树君

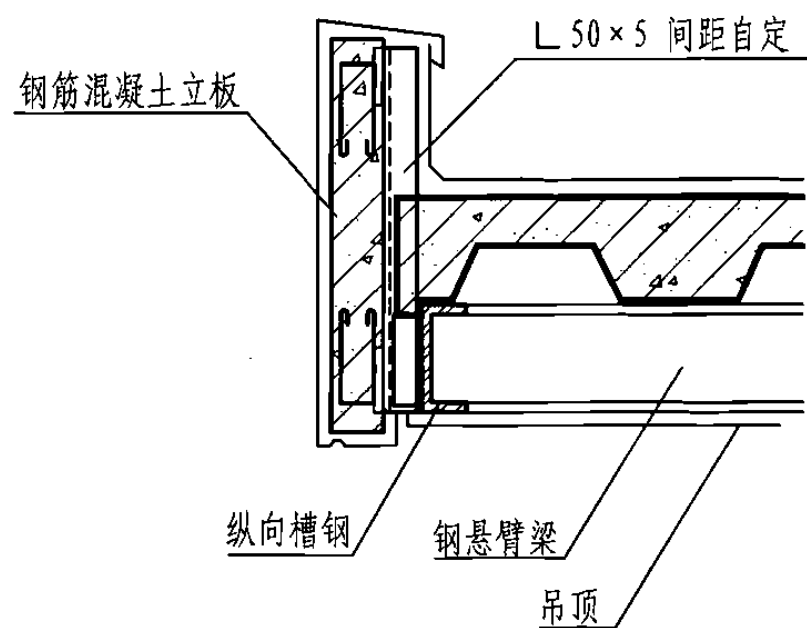
设计

卞宗舒

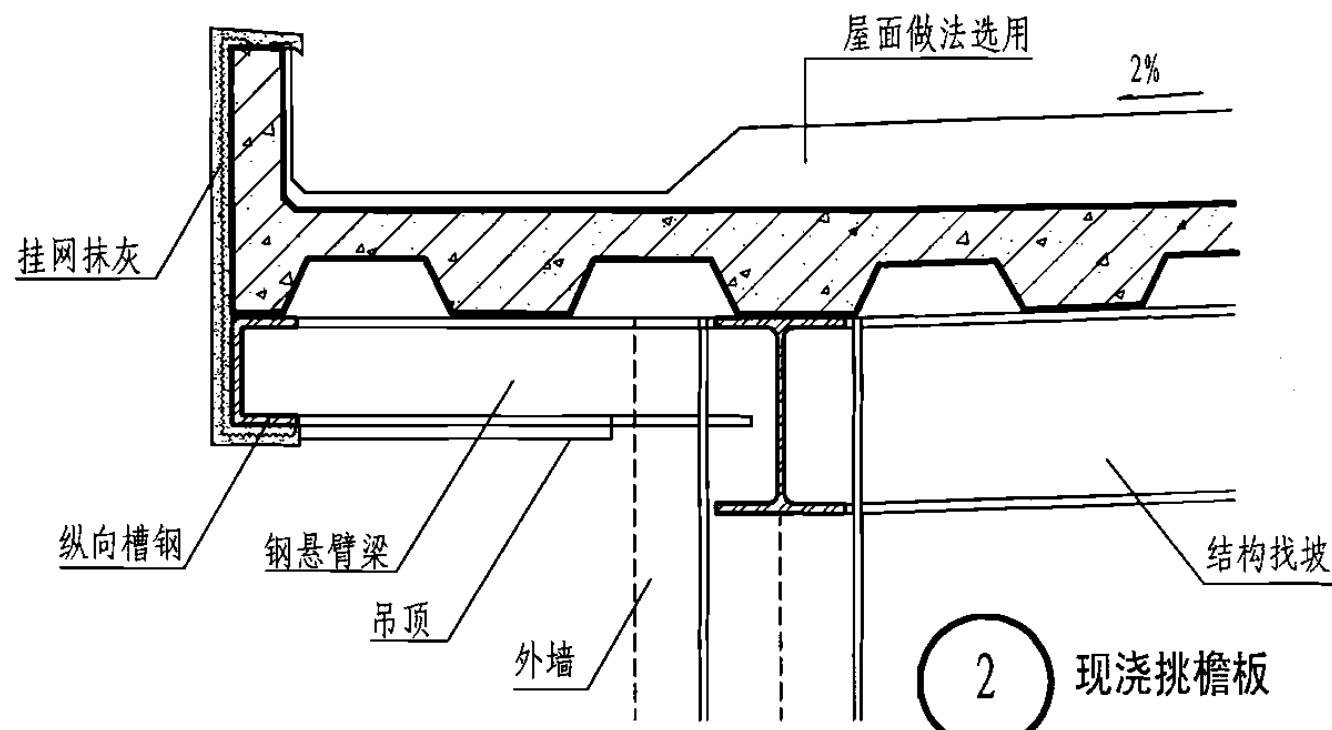
张树君

页

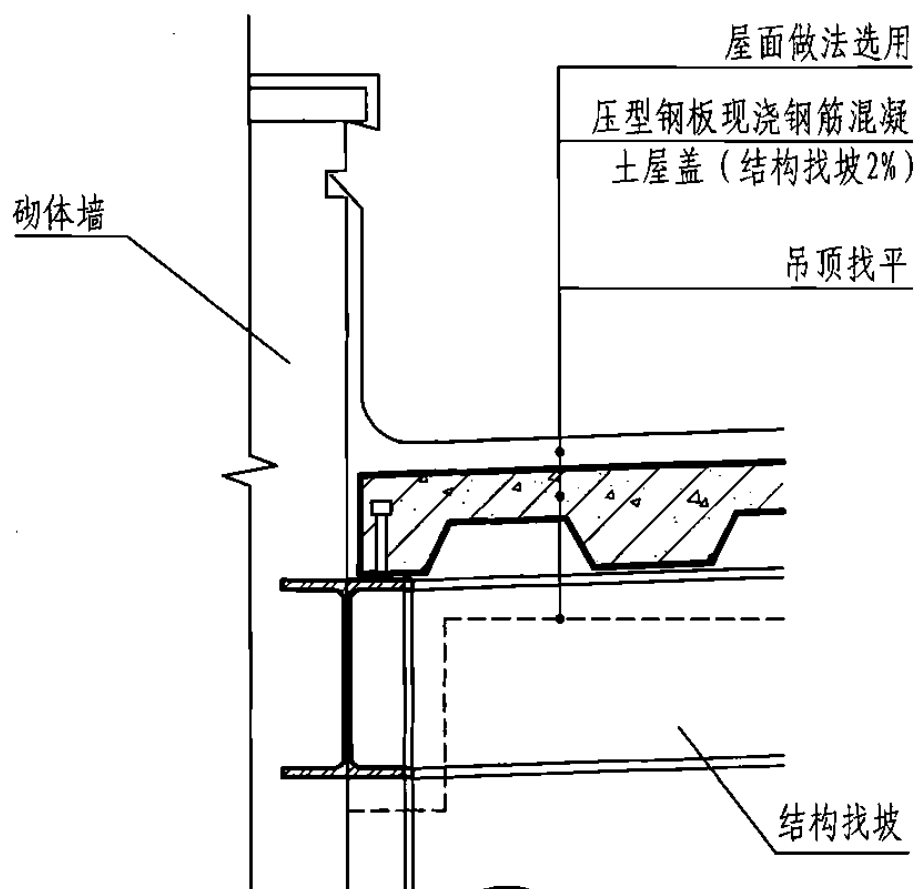
37



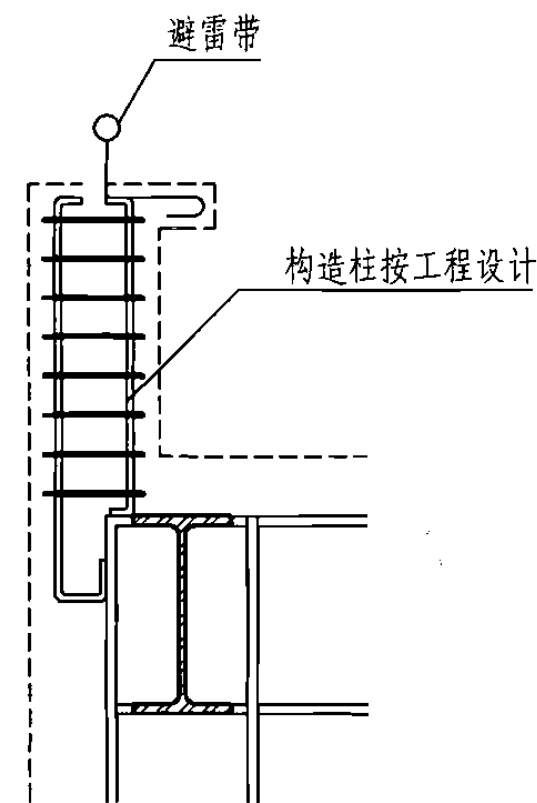
1 预制挑檐板



2 现浇挑檐板



3 女儿墙 (砌体墙)



4 现浇女儿墙构造柱配筋

注：1. 钢结构住宅采用钢梁—混凝土现浇屋盖时，平屋面构造可直接引用国标图集《平屋面建筑构（一）、（二）》（99J201-1、99[03]J201-1、03J201-2），根据需要表达边界条件的不同。

2. 一般应注意：

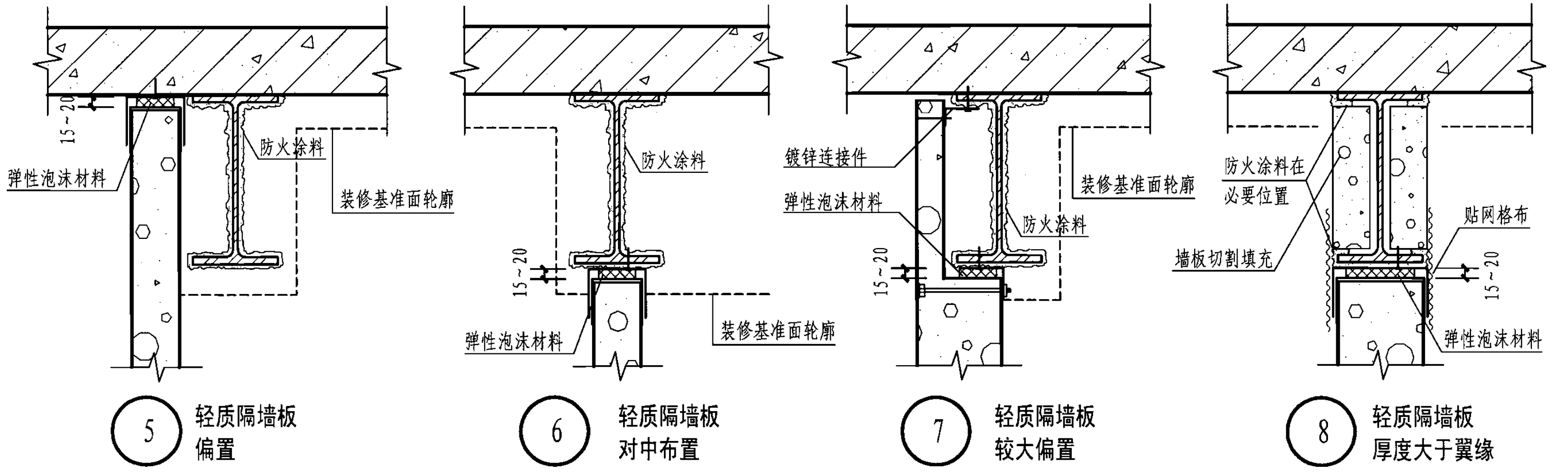
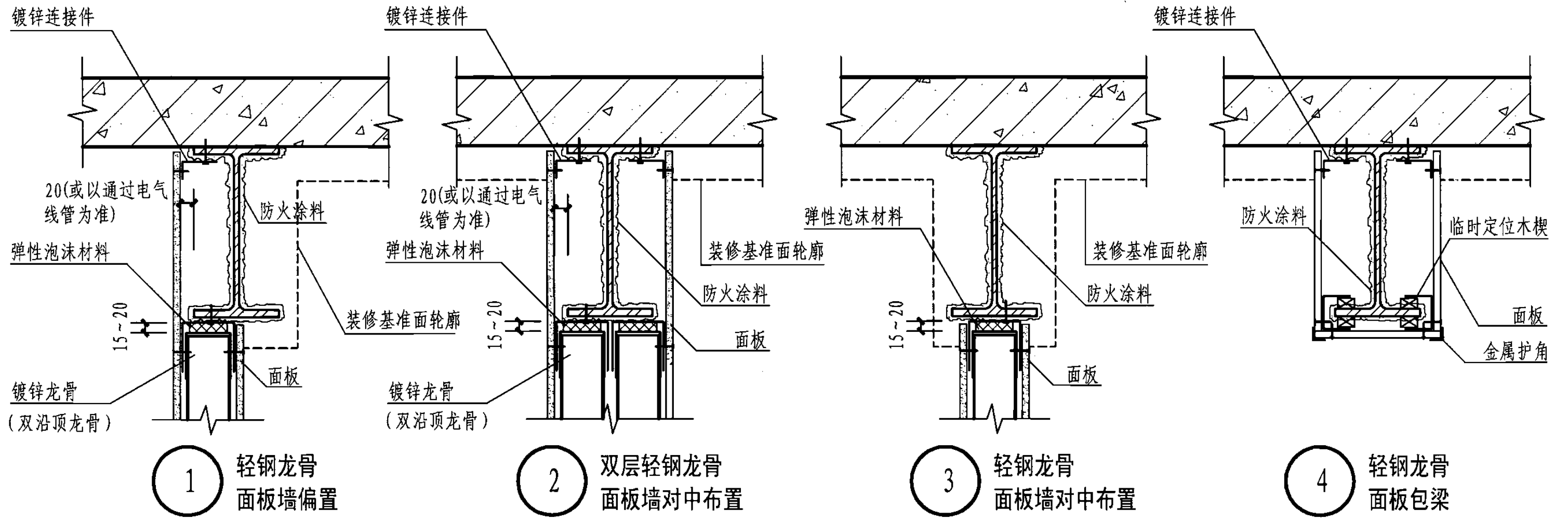
- (1) 钢结构住宅优先采用结构找坡；
- (2) 采暖地区应避免采用钢结构挑檐或女儿墙挑檐沟，当必须采用时，应进行露点验算；
- (3) 钢结构本身可以作为防雷的引下线，但接闪器与钢结构之间焊接做法由电气专业确定。

平屋面 — 女儿墙、挑檐

图集号 05J910-2

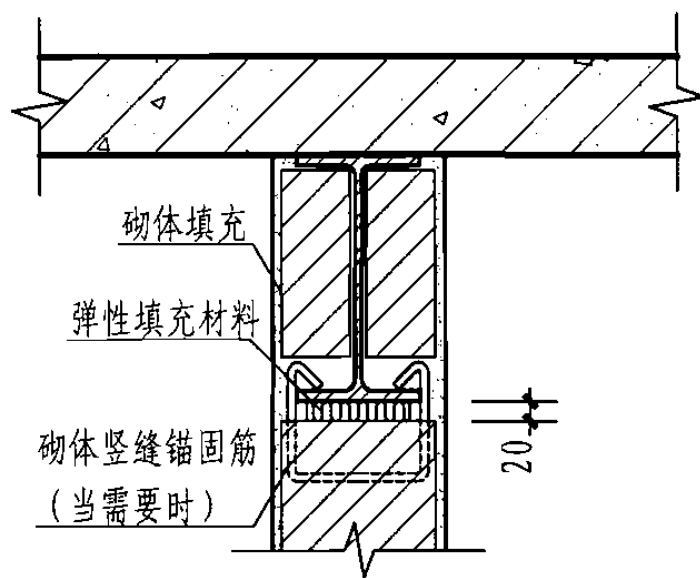
审核 张树君 张树君 校对 贾晓东 设计 卞宗舒

页 38

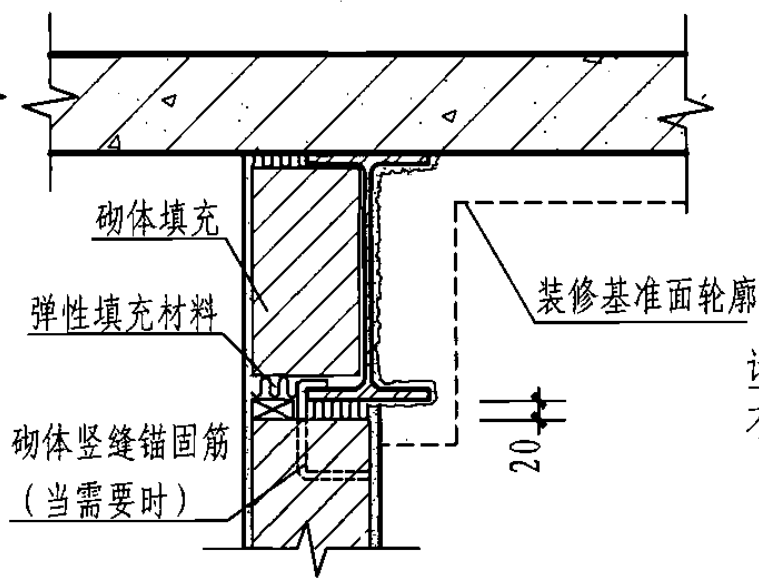


注：钢梁由活荷载引起的挠度较大，故内隔墙沿顶应设计变形构造。

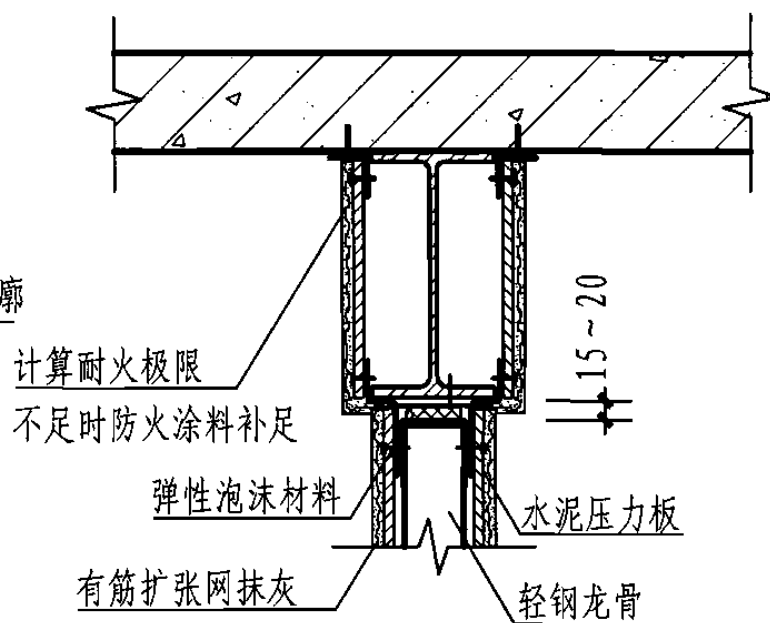
<b>内隔墙节点</b>					图集号	05J910-2	
审核	张树君	设计	贾晓东	校对	高永仙	页	39



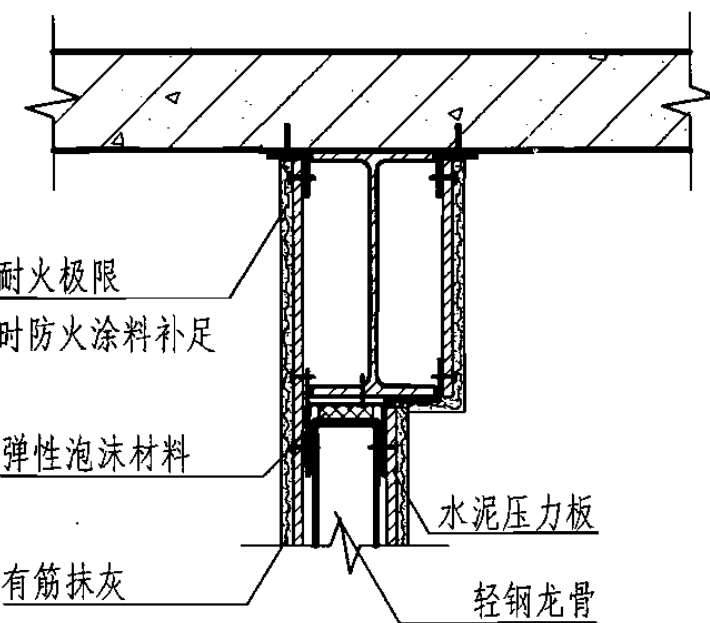
9 砌体墙  
对中布置



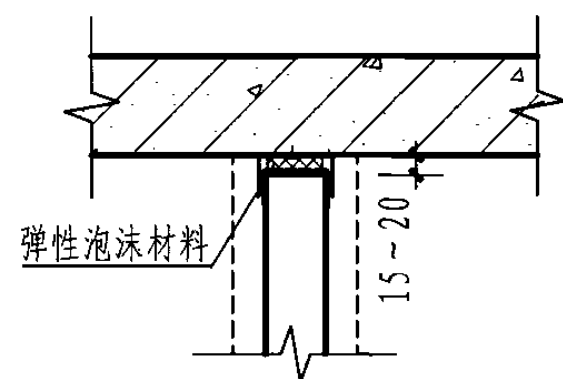
10 砌体墙  
偏置



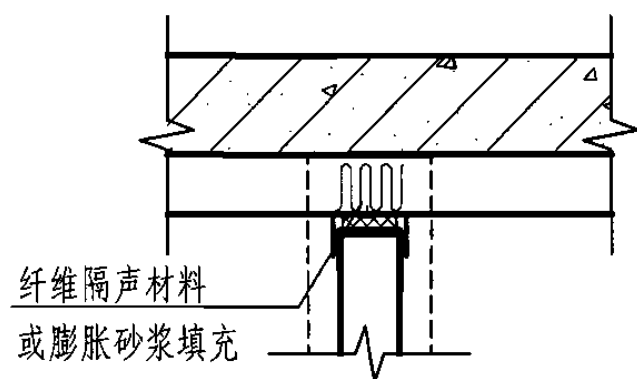
11 轻钢有筋网隔墙对中布置  
(可一侧按本做法, 一侧  
钉石膏板或其它板)



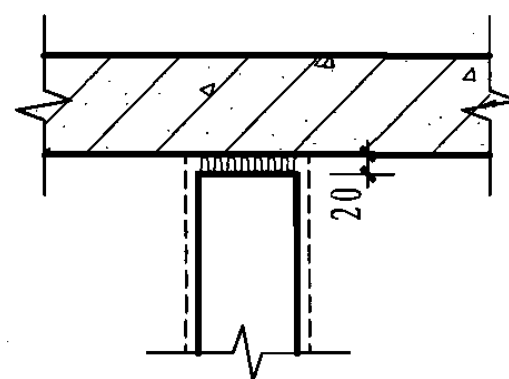
12 轻钢有筋网隔墙偏置  
(可一侧按本做法, 一  
侧钉石膏板或其它板)



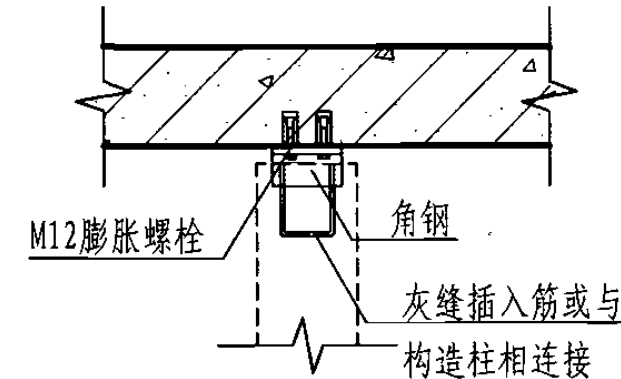
13 轻钢龙骨隔墙  
墙顶与板底连接



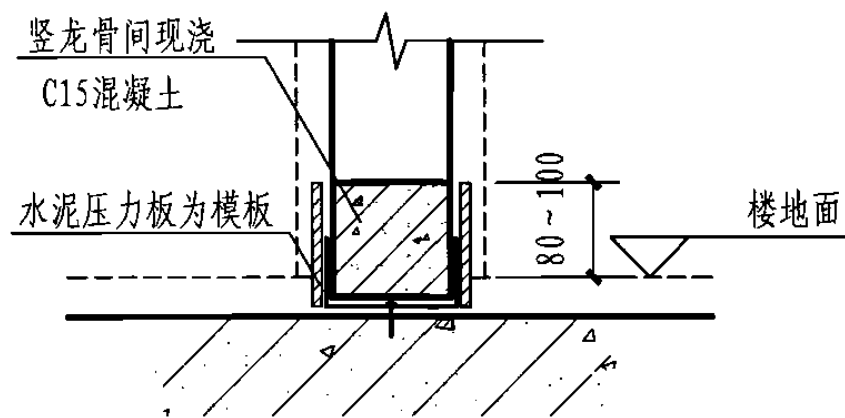
14 轻钢龙骨隔墙与楼承板  
板肋垂直情况下的连接



15 砌体墙与板底连接



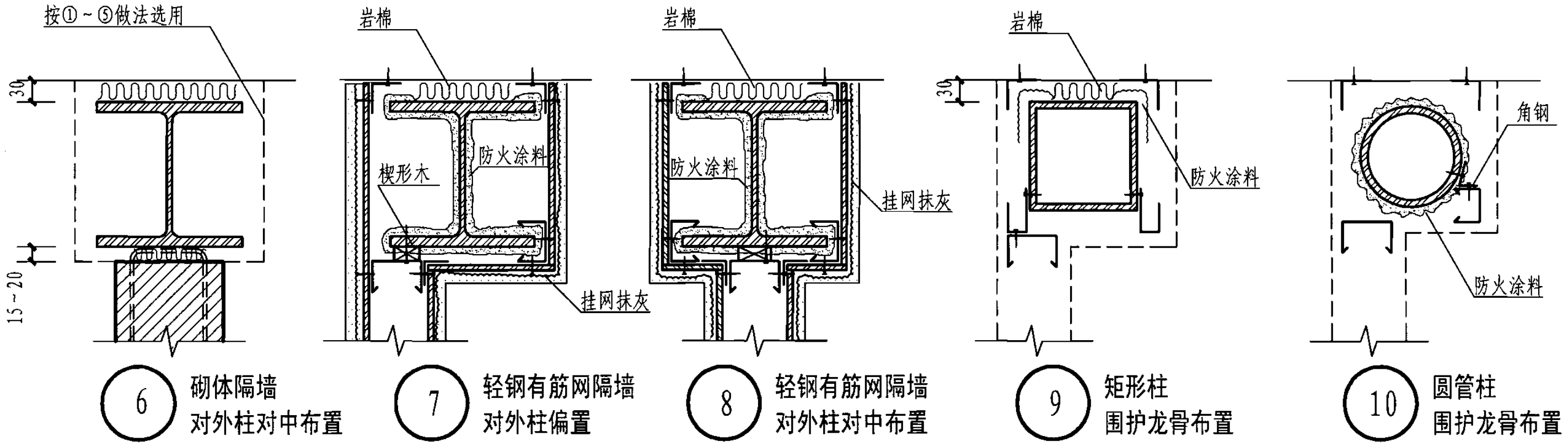
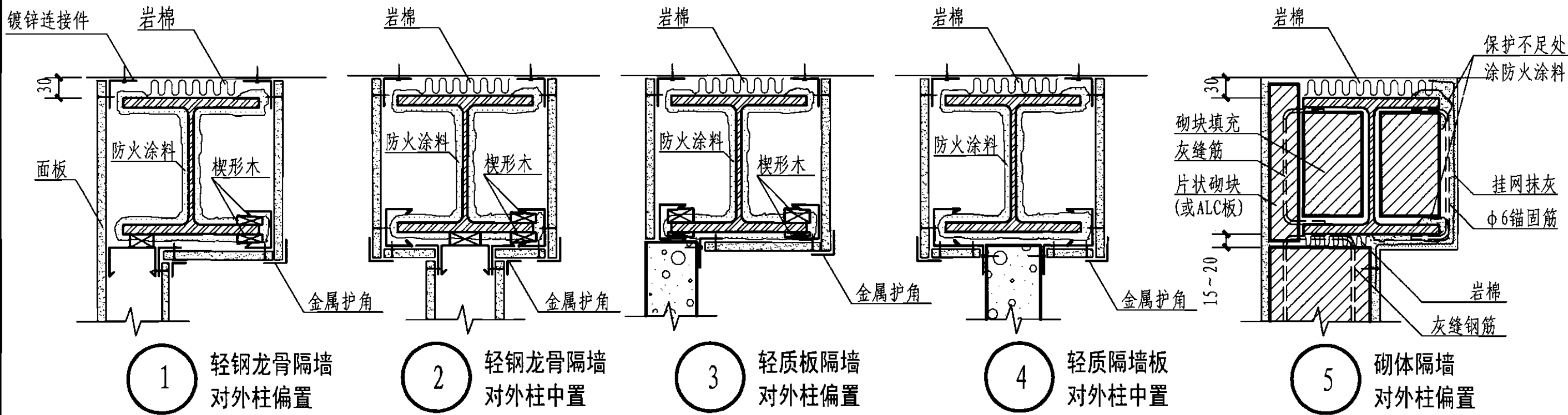
16 砌体墙与板底连接处  
需要设置锚固件



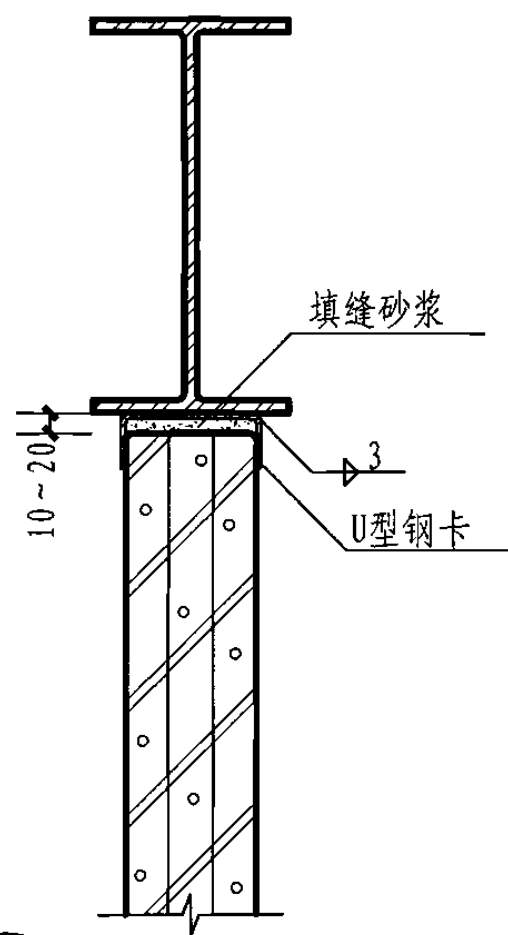
17 轻钢龙骨隔墙  
设置现浇带

<b>内隔墙节点</b>				图集号	05J910-2
审核	张树君	设计	贾晓东	页	40

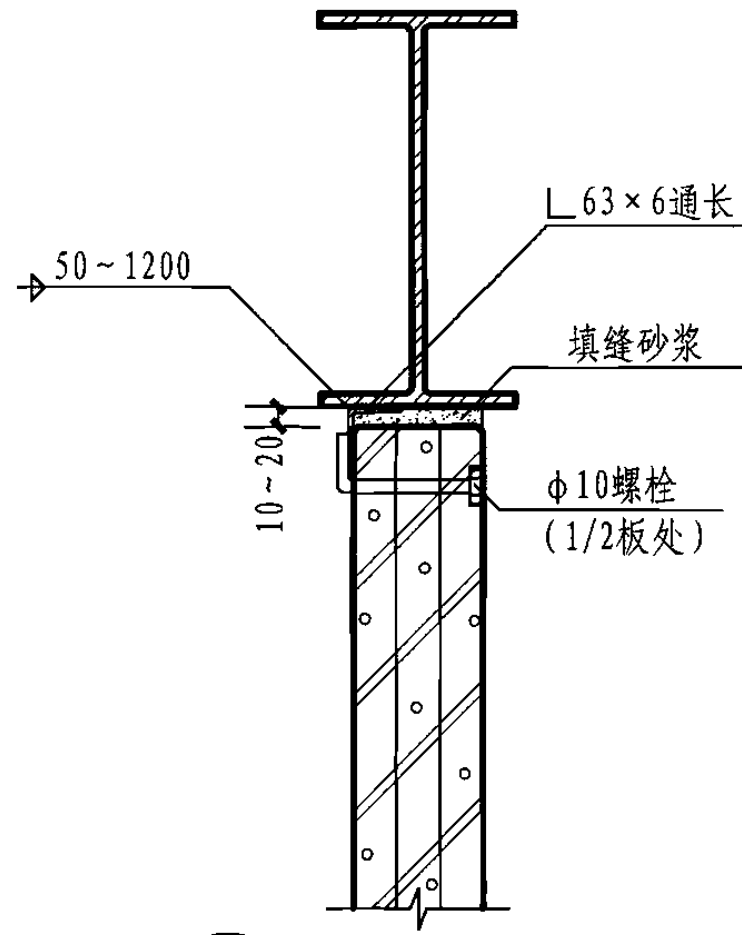




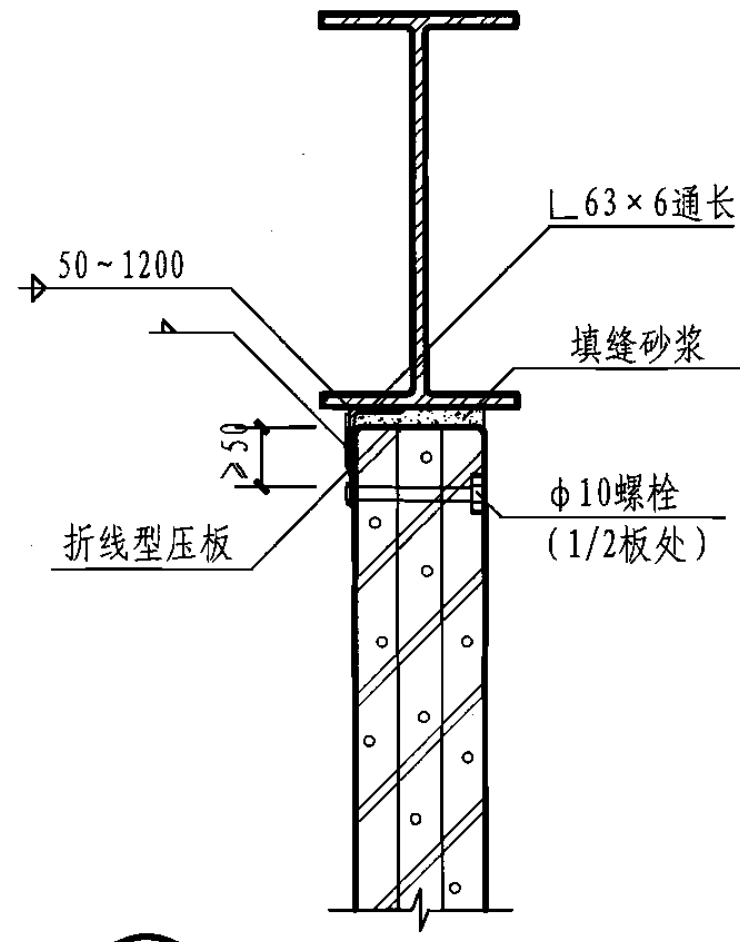
<b>内隔墙与外柱、外墙交接节点</b>				图集号	05J910-2
审核	张树君	审核	高永仙	审核	贾晓东
				页	41



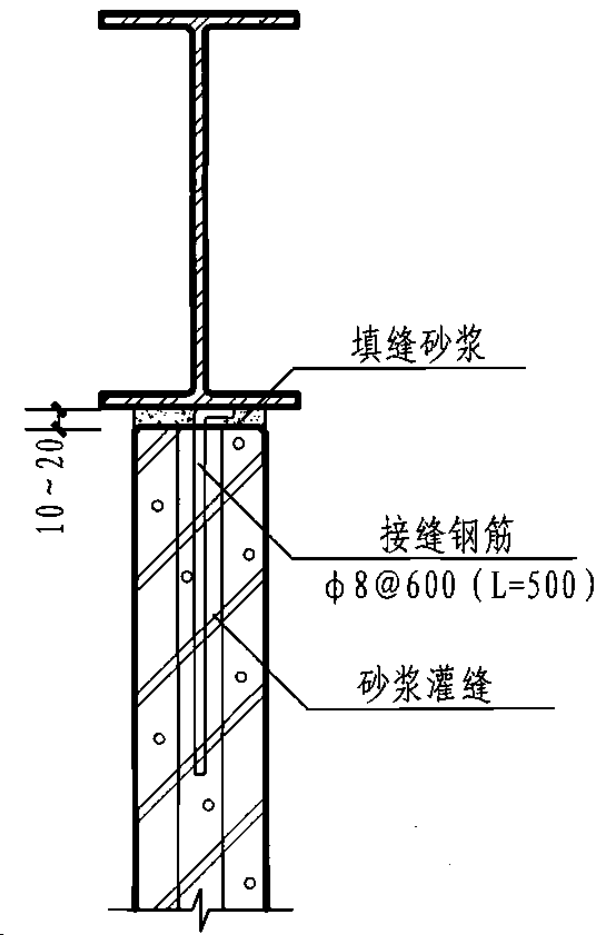
1 隔墙与钢梁对中连接



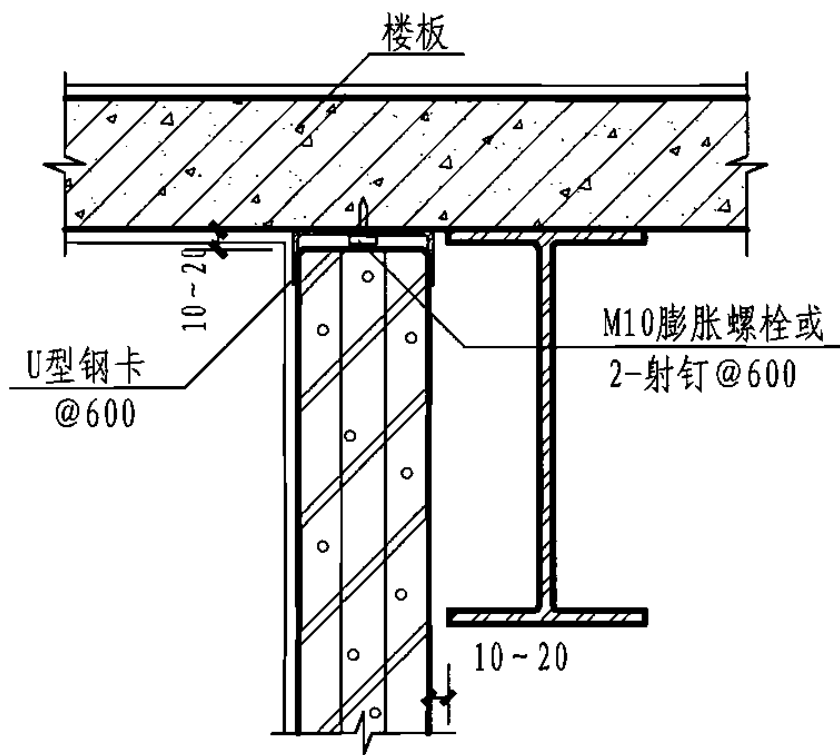
2 隔墙与钢梁对中连接



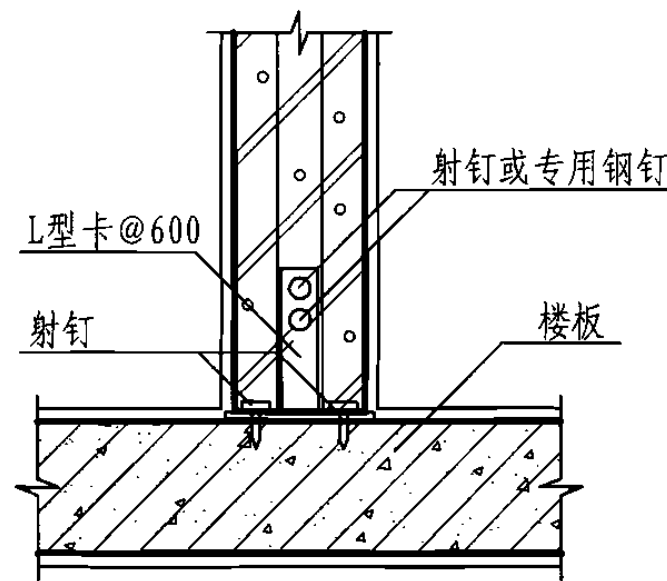
3 隔墙与钢梁对中连接



4 隔墙与钢梁对中连接



5 隔墙偏置连接



6 隔墙与楼板的连接

蒸压轻质加气混凝土板内隔墙

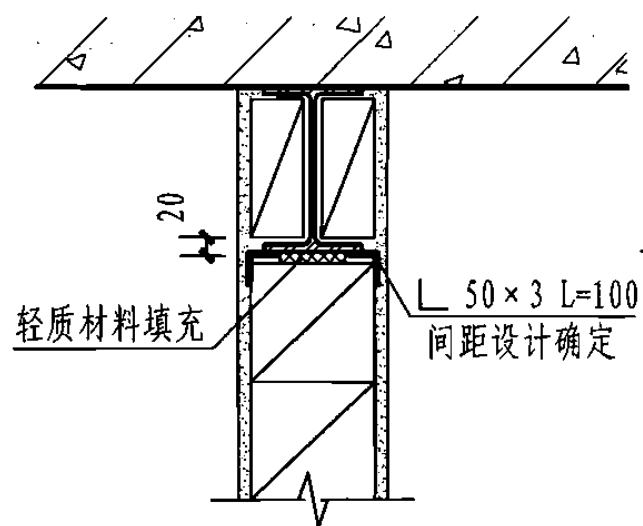
图集号

05J910-2

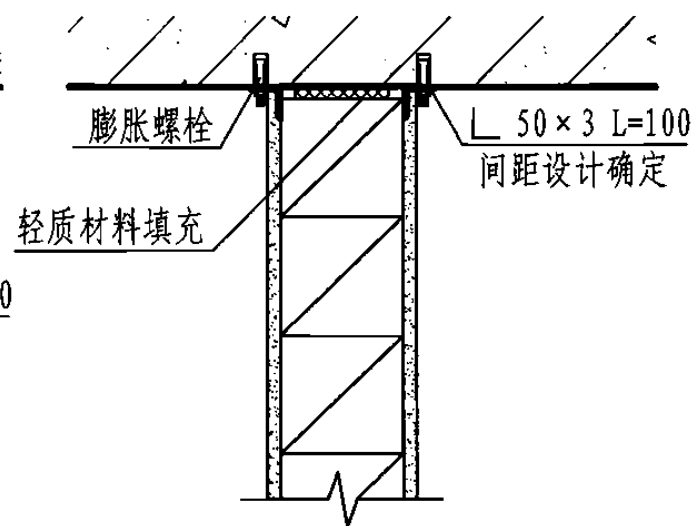
审核 张树君 张树君 校对 贾晓东 设计 高永仙

页

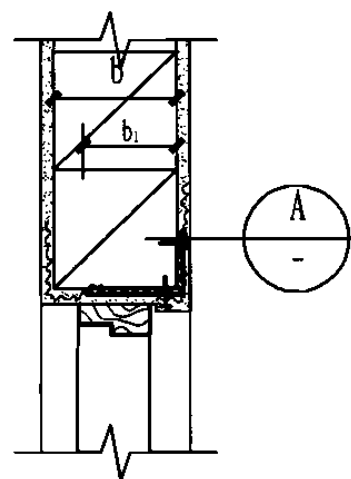
42



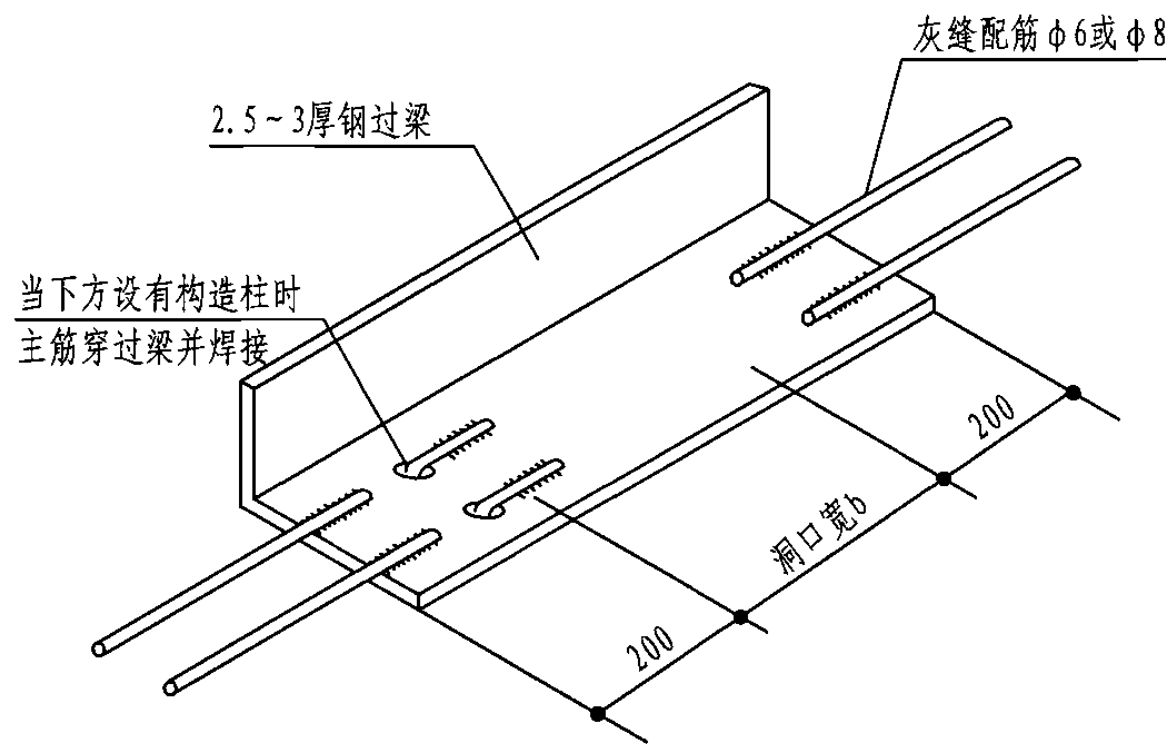
1 墙与梁的连接



2 墙与楼板的连接

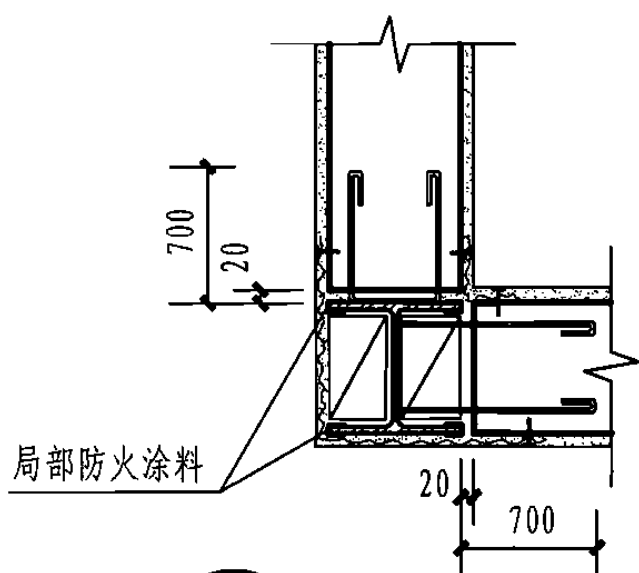


3 洞口钢过梁  
( $b_1 \geq \frac{2}{3}b$ )

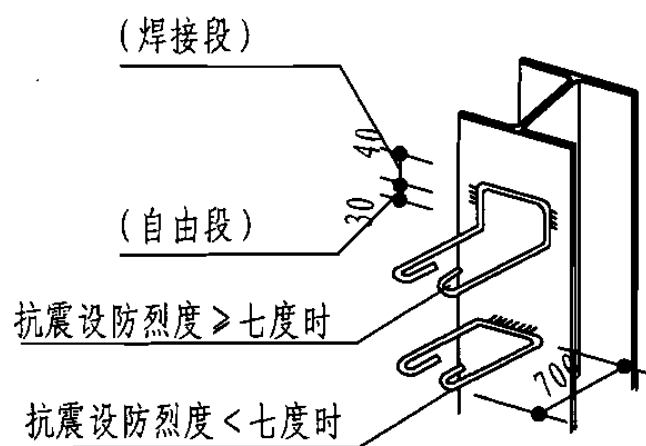


A 钢过梁与水平钢筋、构造柱的连接

注：1. 砌体内隔墙、分户墙应按照《砌体结构设计规范》(GB50003)和《建筑抗震设计规范》(GB50011)中非结构件部分有关规定进行设计；在七度以上抗震设防时墙体与柱的连接应按本图采用弹性拉结。  
2. 以砌体全部或局部包覆钢构件表面的部分可经计算作为所需防火隔离层的全部或一部分。  
3. 洞口钢过梁可用2.5mm或3.0mm厚的钢板制作，截面经计算确定， $b_1 \geq \frac{2}{3}b$ 。

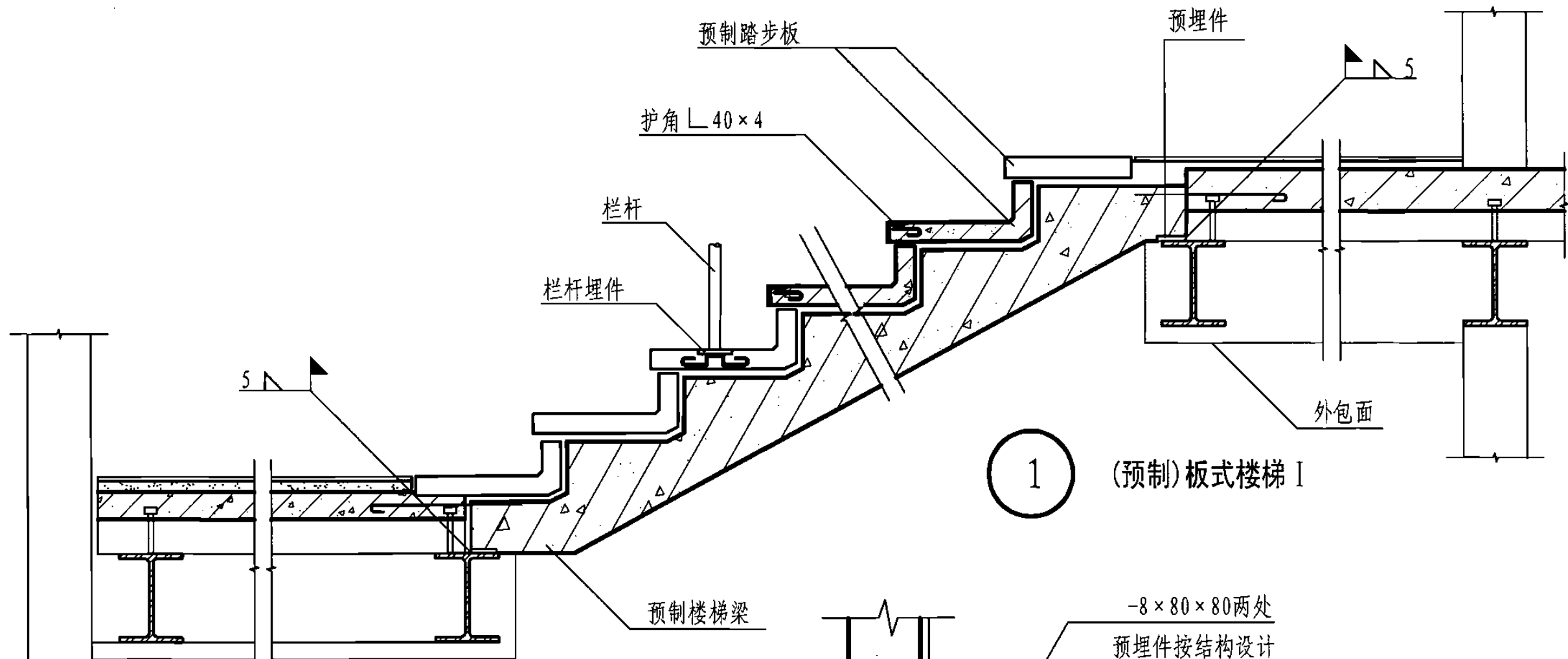


4 墙与柱的连接

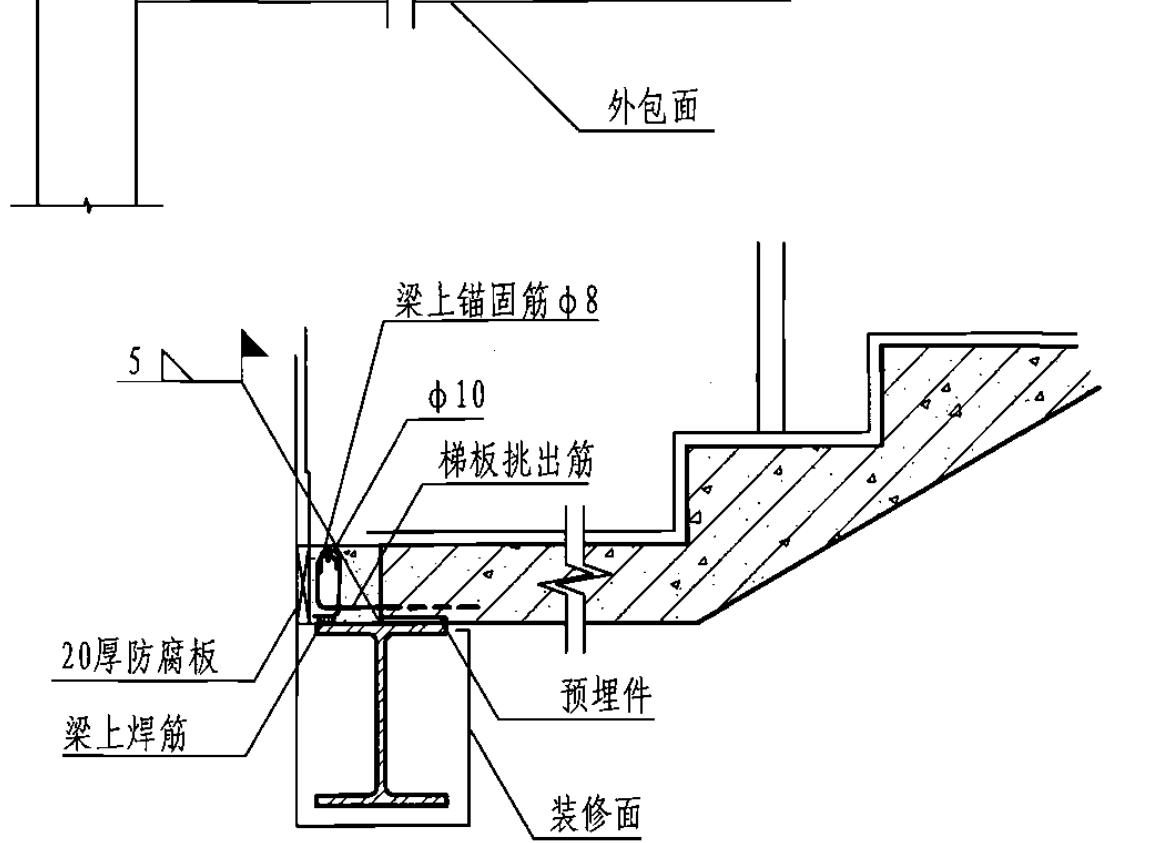


B 灰缝水平钢筋与钢柱的连接

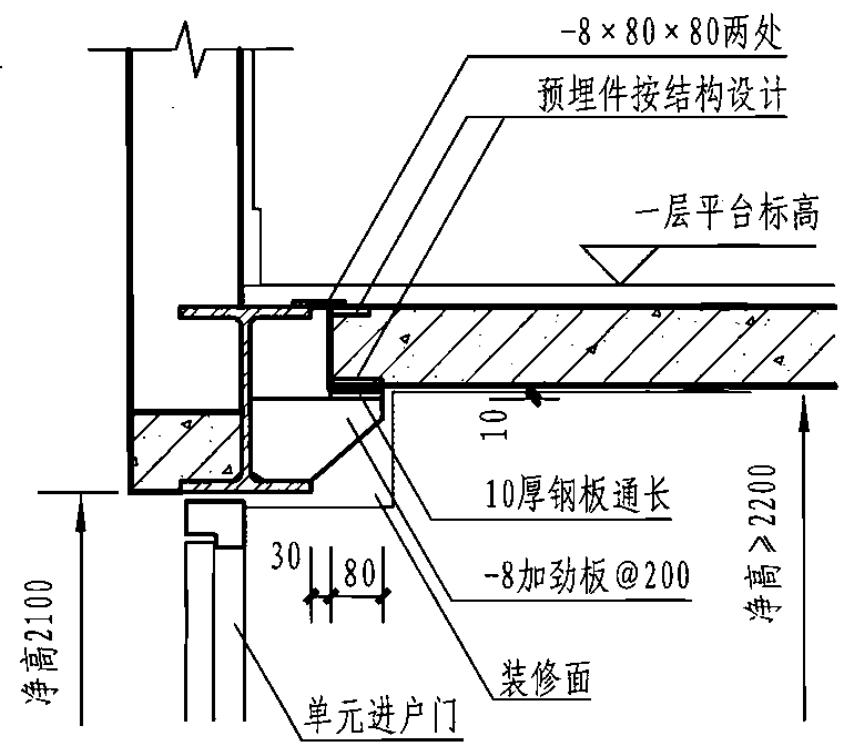
砌筑内隔墙、分户墙抗震构造 钢过梁						图集号	05J910-2
审核	张树君	张树君	校对	高永仙	高永仙	设计	贾晓东
						页	43



1 (预制)板式楼梯 I



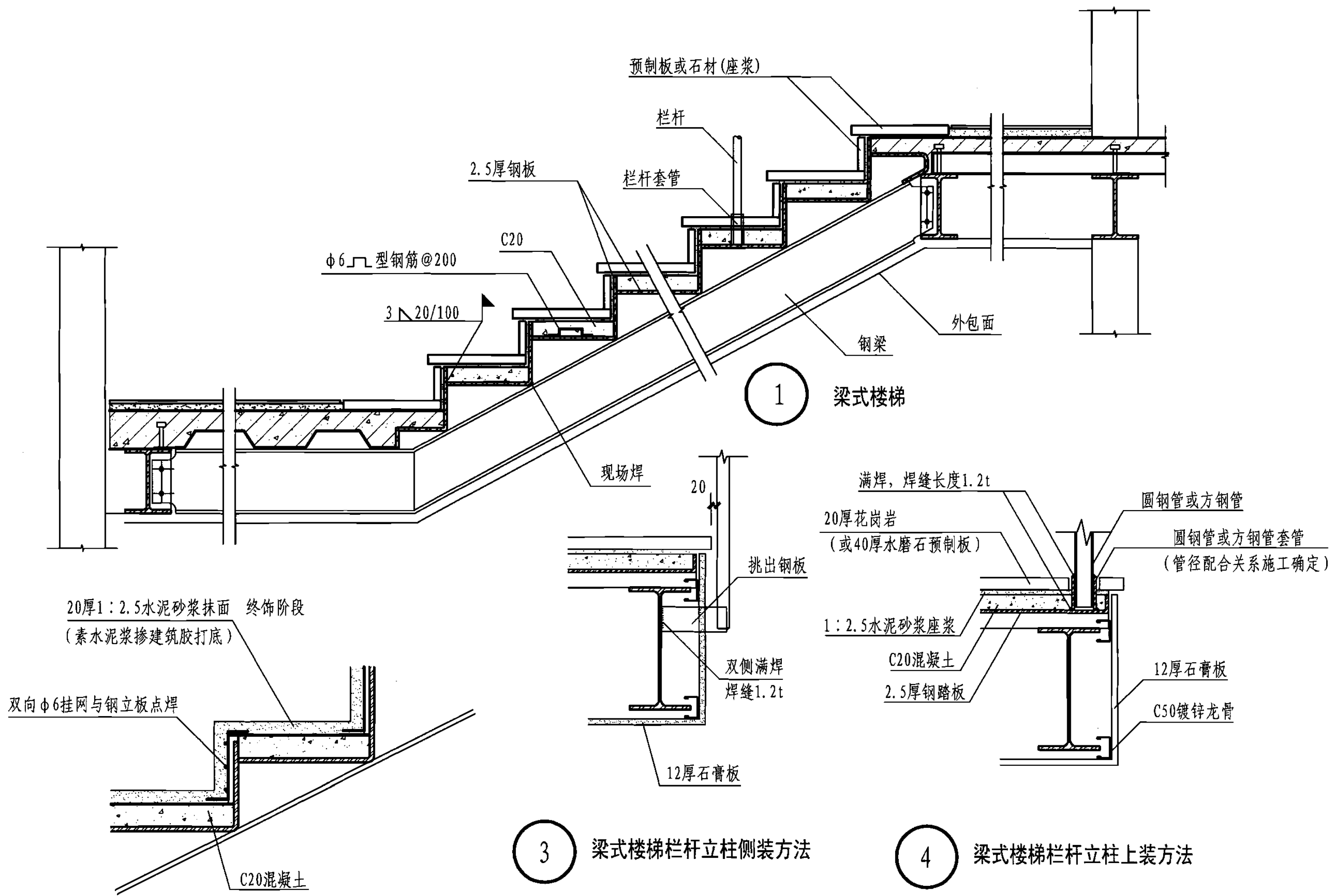
2 (预制)板式楼梯 II



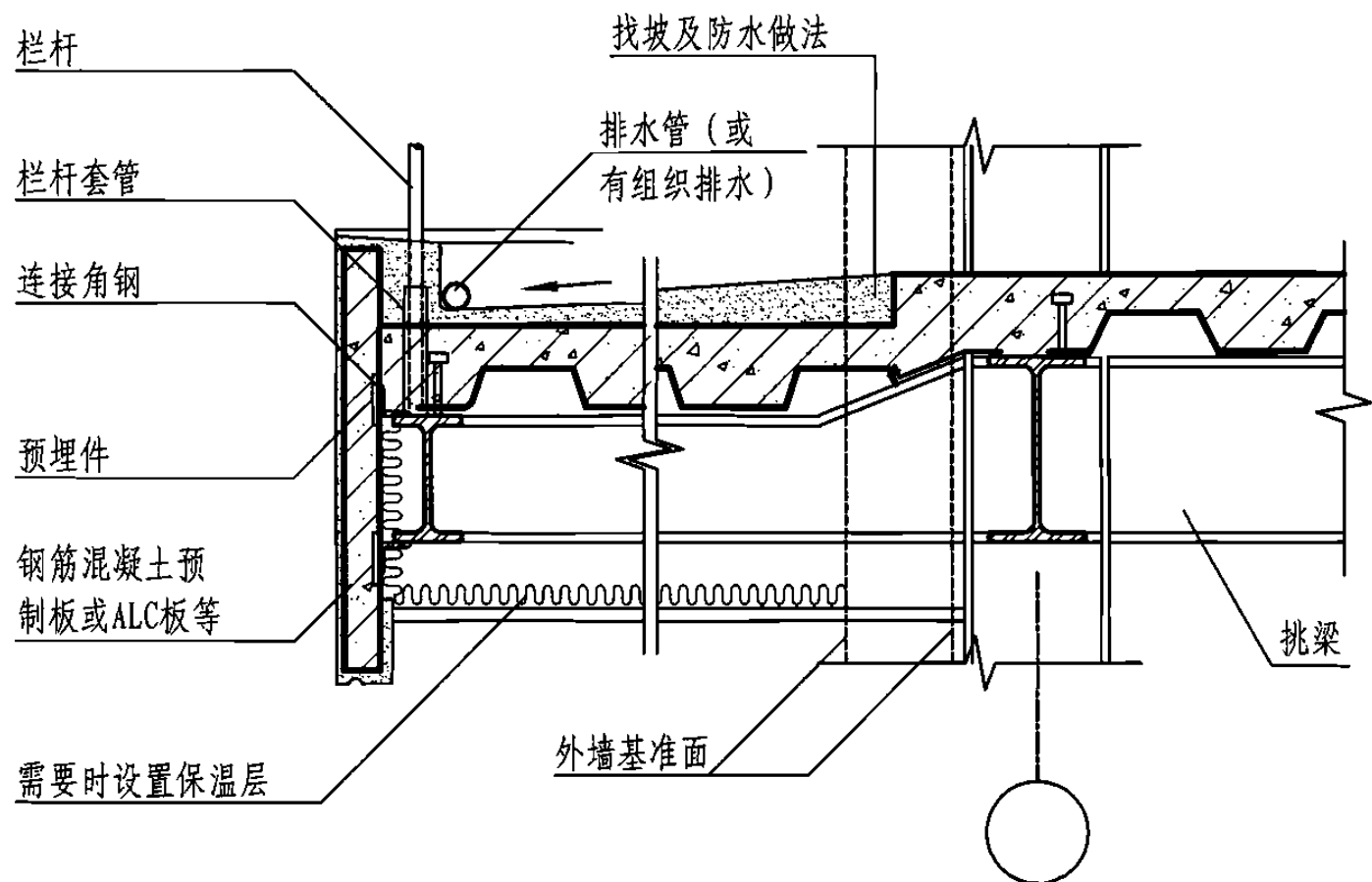
3 单元入口处板式楼梯平台构造

- 注: 1. 楼梯平台及踏步尺寸由个体工程设计确定;  
 2. 板式楼梯结构预埋件应按结构设计;  
 3. 梁式楼梯踏步钢折板底面涂防锈漆, 顶面不涂漆。

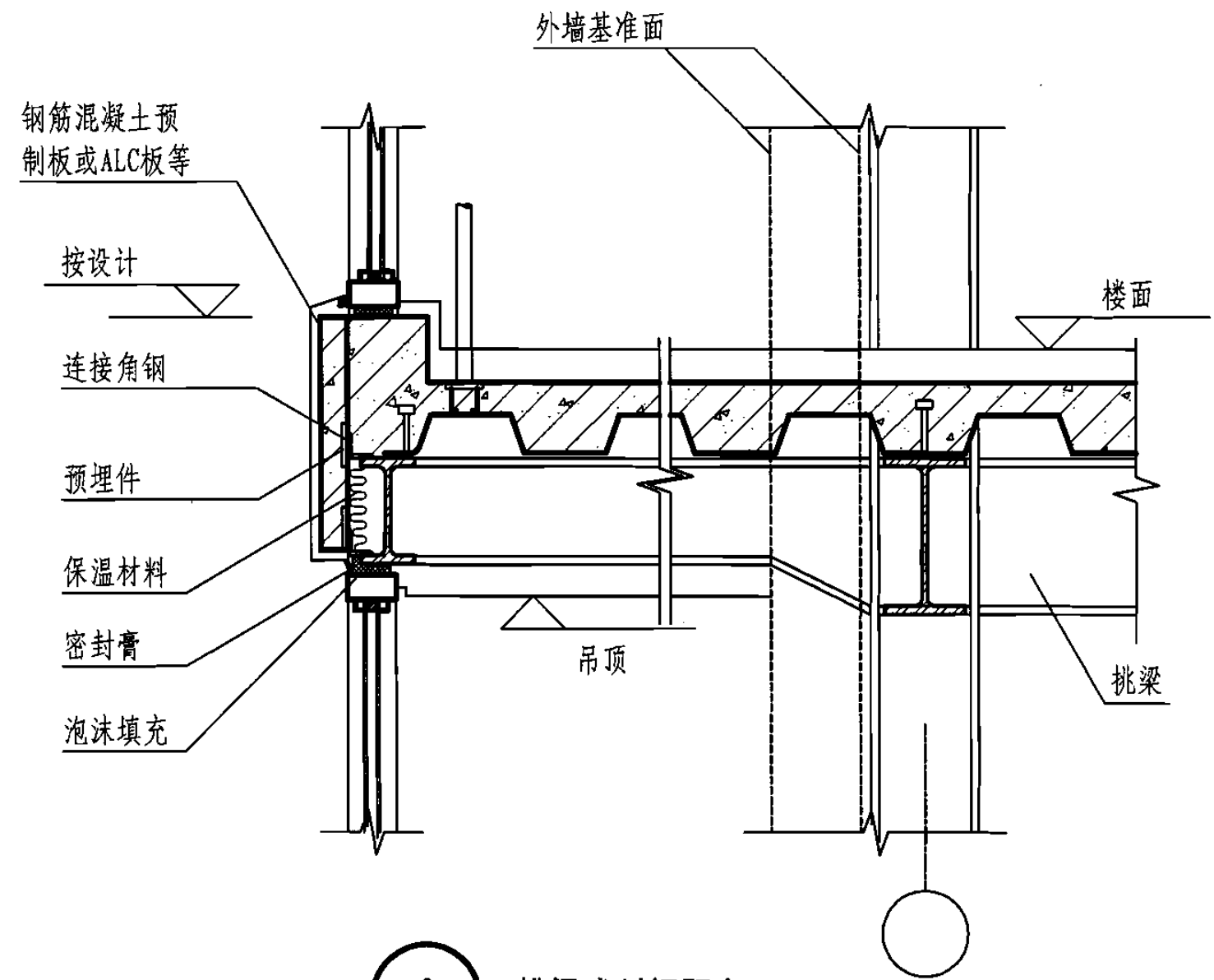
<b>楼 梯</b>							图集号	05J910-2
审核	张树君	张树君	校对	卞宗舒	卞宗舒	设计	李萌	李萌
							页	44



<b>楼 梯</b>				图集号	05J910-2
审核	张树君	设计	李萌	页	45

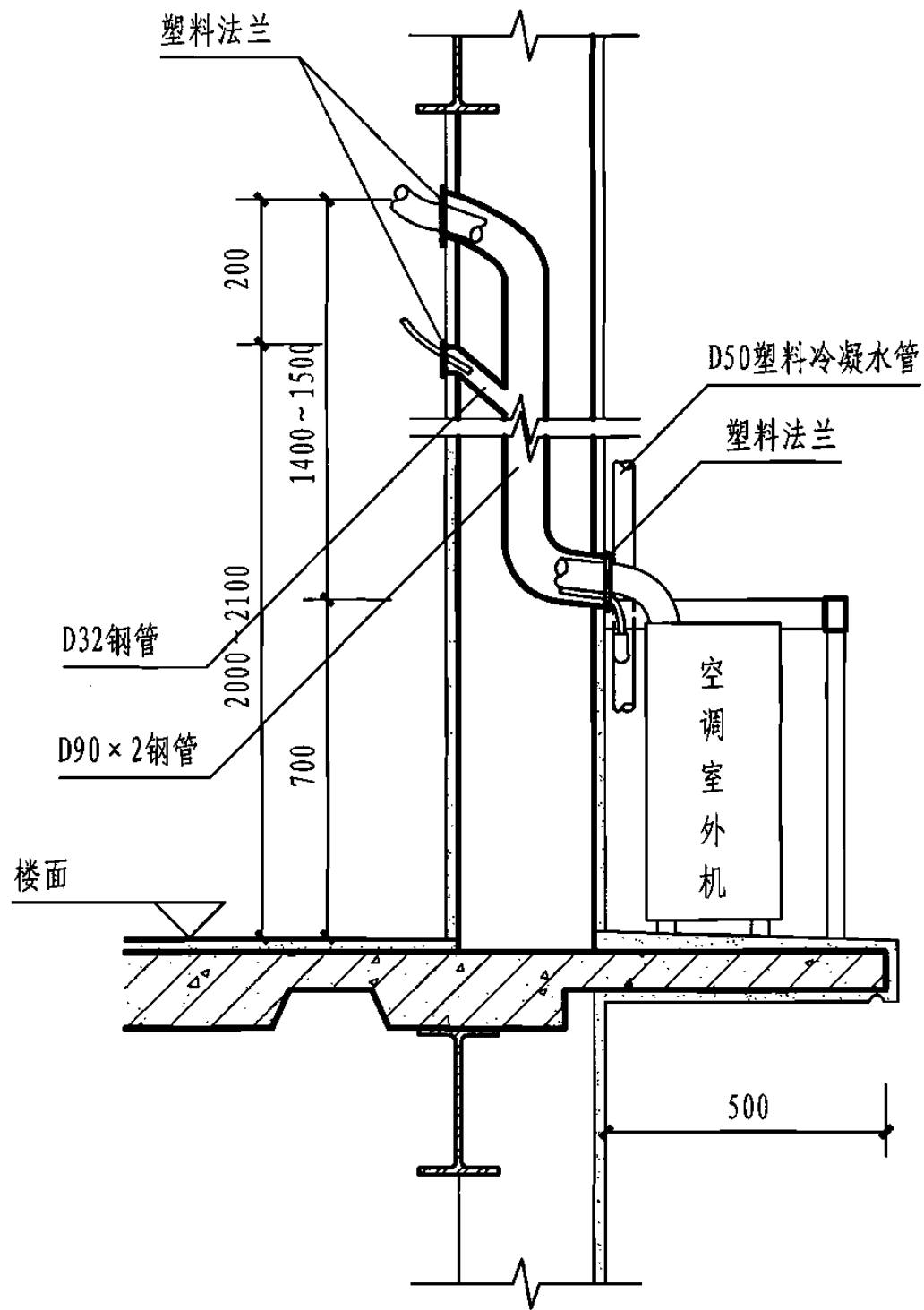


1 挑梁式非封闭阳台

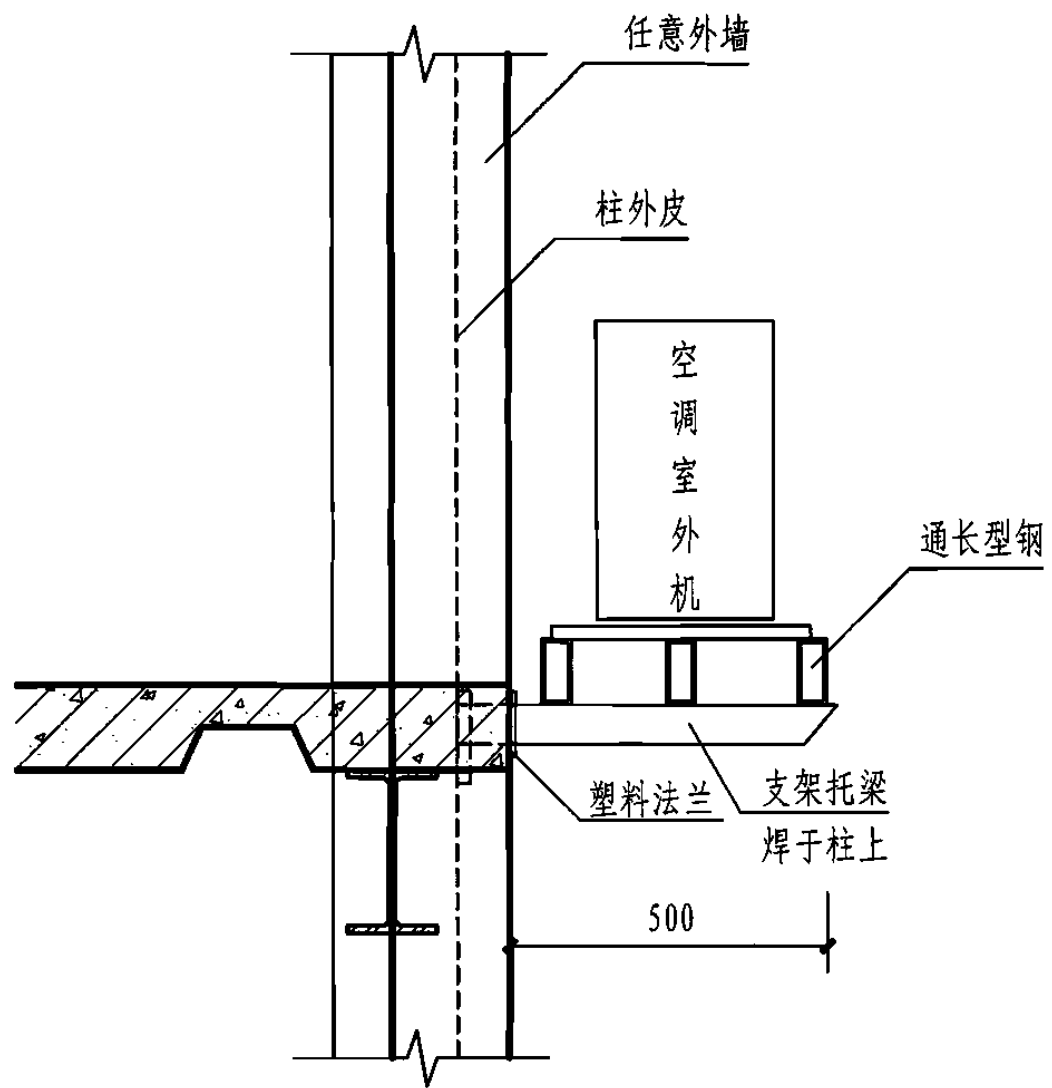


2 挑梁式封闭阳台

挑梁式阳台							图集号	05J910-2
审核	张树君	张树君	校对	卞宗舒	卞宗舒	设计	李萌	李萌
							页	46

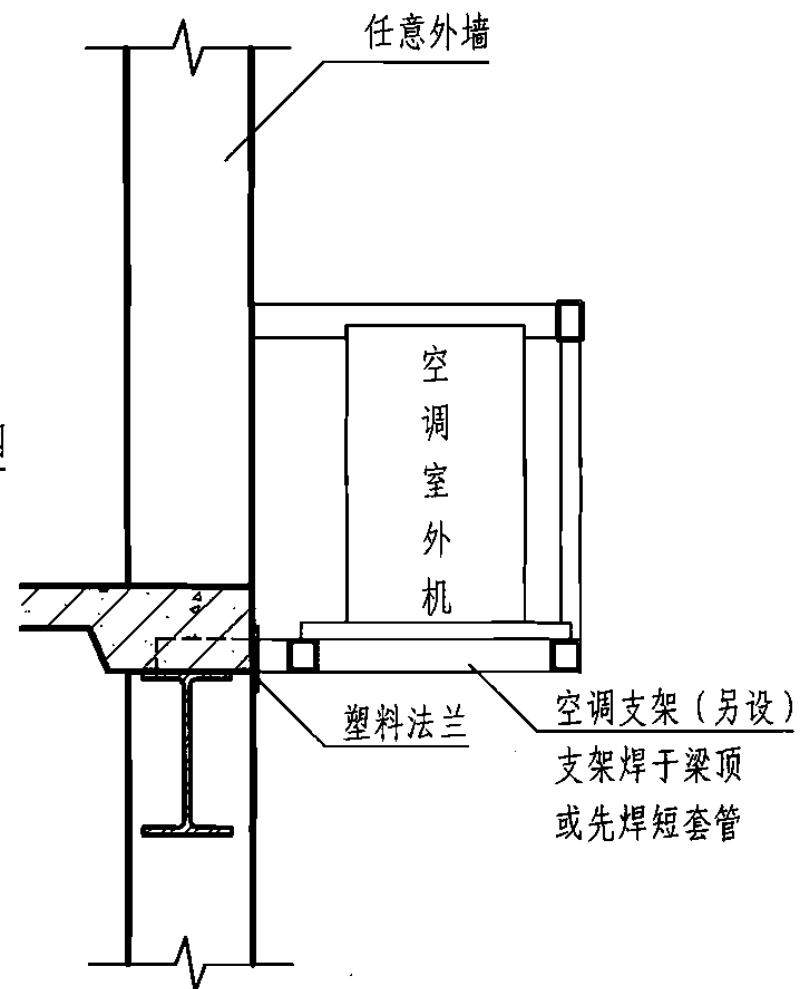


1 现浇钢筋混凝土平台



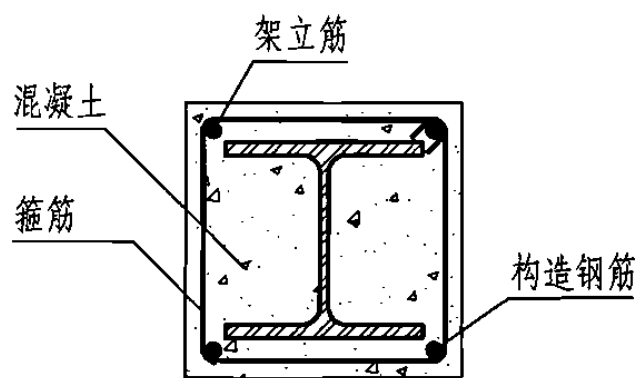
2 钢平台(通长)

注: 可与遮阳或外部装饰型钢构架统一设计

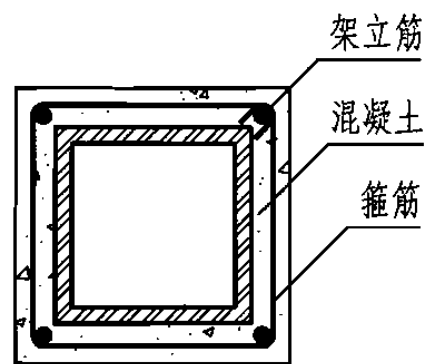


3 钢平台

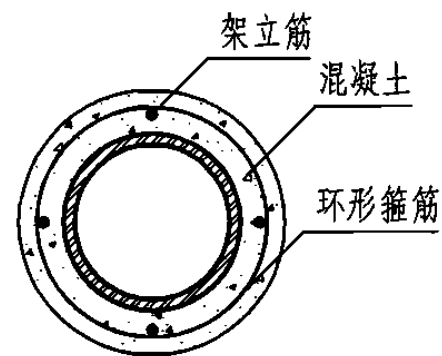
<b>空调室外机平台及安装</b>				图集号	05J910-2
审核	张树君	设计	李萌	页	47



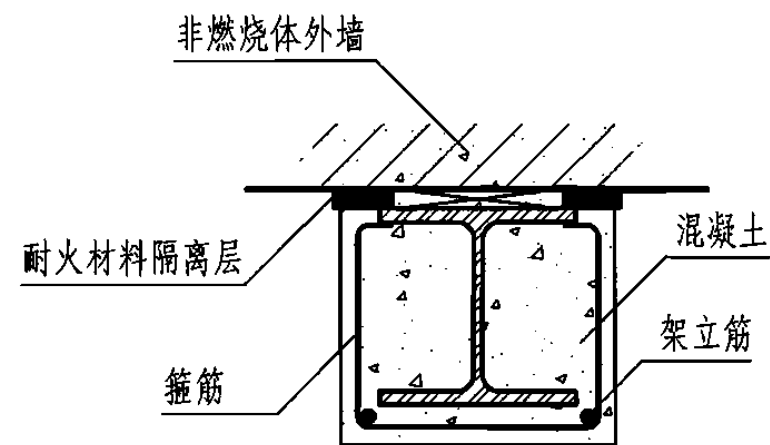
1 混凝土包柱（一）



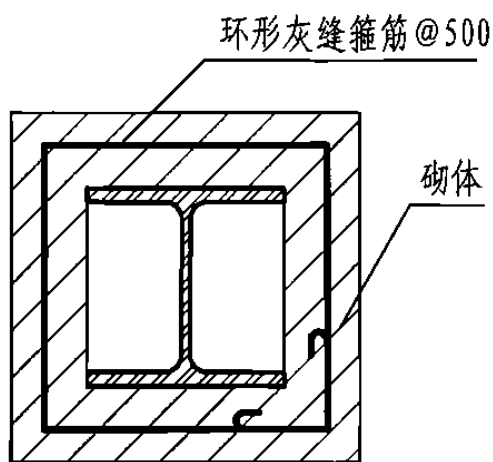
2 混凝土包柱（二）



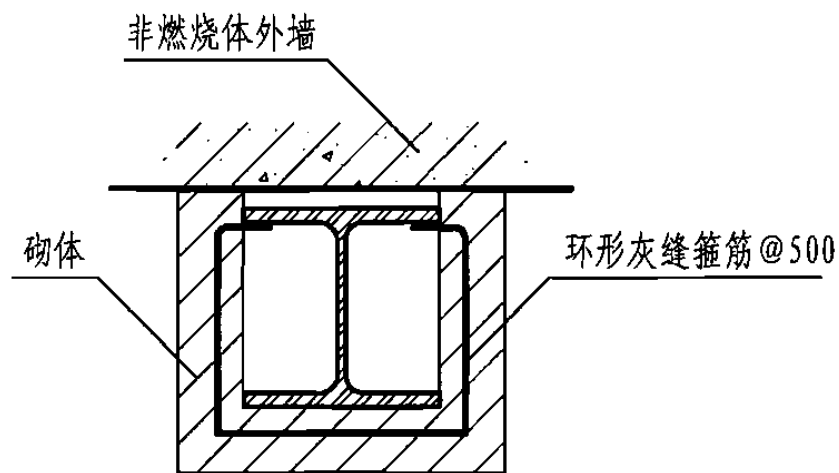
3 混凝土包柱（三）



4 混凝土包柱（四）  
一侧外墙情况



5 砌体包柱（一）

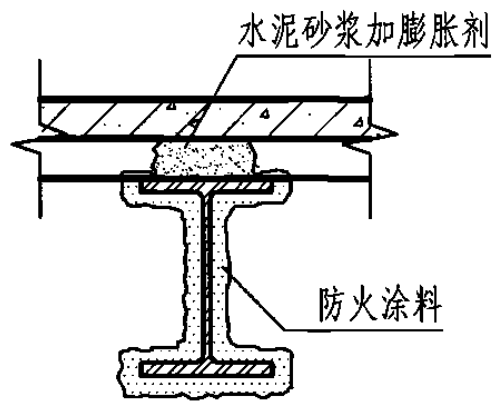


6 砌体包柱（二）

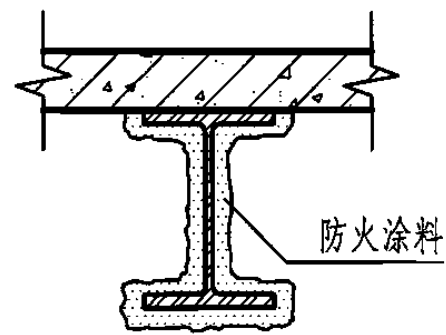
- 注：1. 各种防火材料（涂料、防火板、防火石膏板等）应经过消防部门认证；  
 2. 除《建筑设计防火规范》（GBJ16）附录二中已认定的防火做法外，其余防火材料及其构造应经消防主管部门认定，必要时应进行试验；  
 3. 各型防火涂料应满足《钢结构防火涂料应用技术规范》（CECS24：90）要求；  
 4. 同一构件的不同部位采用两种防火构造时，其衔接处应满足该构件所需耐火极限；  
 5. 同一构件采用两种防火构造叠加时，其总当量时间的计算应报消防主管部门认可；  
 6. 各种防火材料的机械固定（龙骨、钢筋、型钢、钢板网、钢丝网、有筋扩张网，焊接、钉固或绑扎）均应经过计算或分析，必要时报消防主管部门认可。

钢构件保护层防火构造					图集号	05J910-2
审核	张树君	设计	韩林海	校对	蔡玉春	页
						48

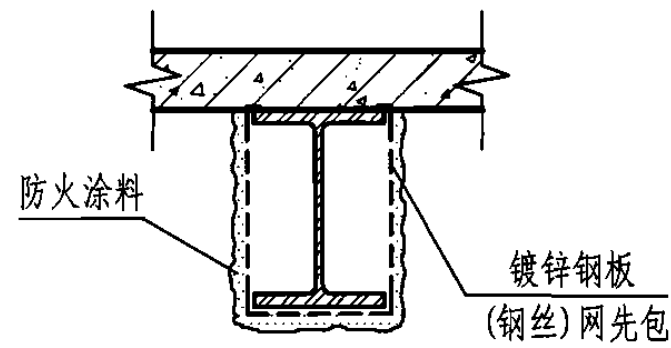




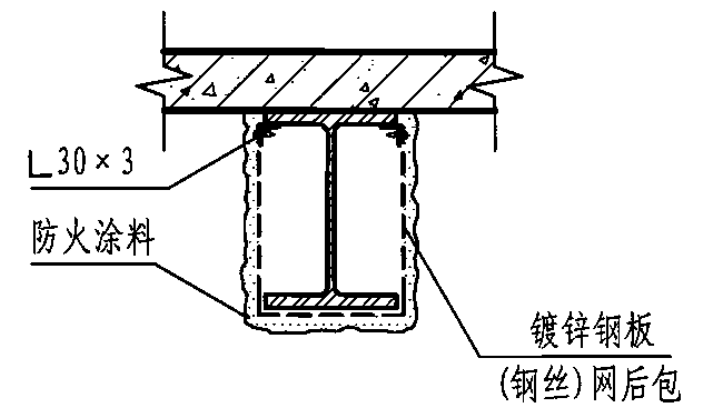
1 压型钢板现浇楼板  
下方钢梁



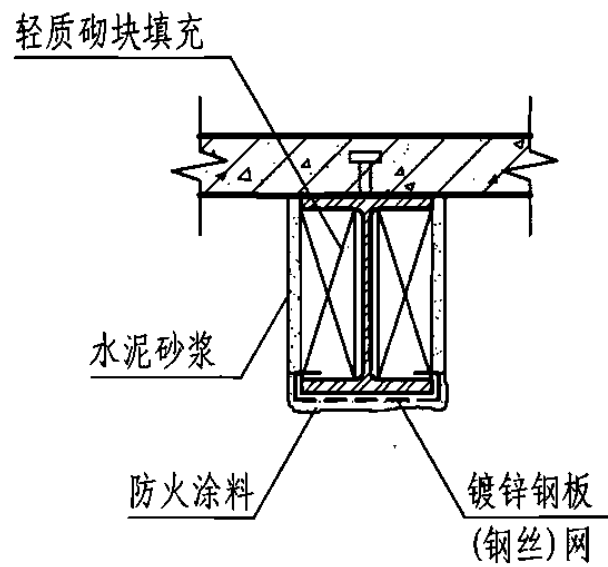
2 钢筋混凝土楼板  
下方钢梁



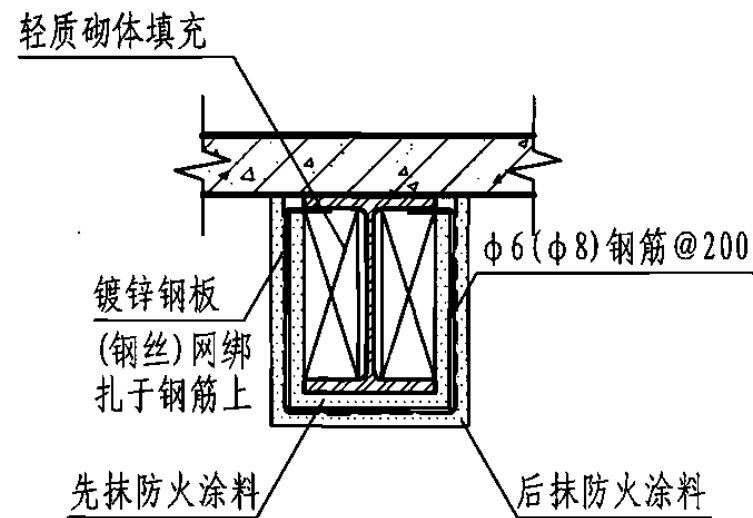
3 板下梁挂网喷涂



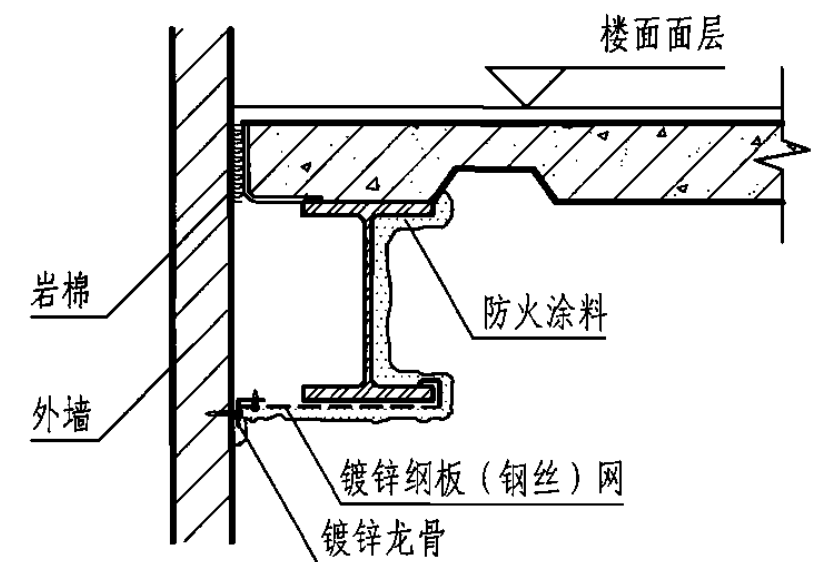
4 板下梁挂网喷涂



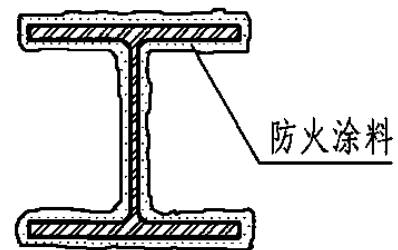
5 板下梁填充后抹灰+防火涂料



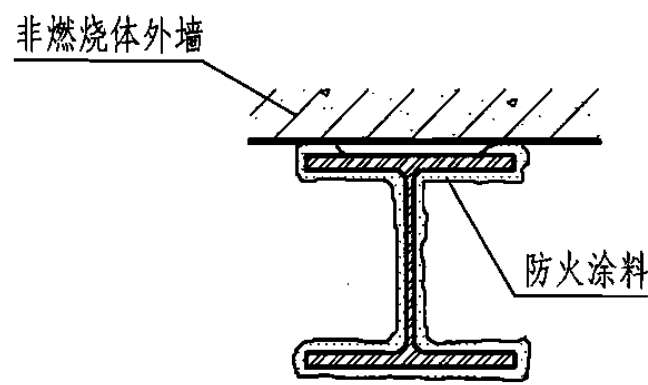
6 成形式防火涂料



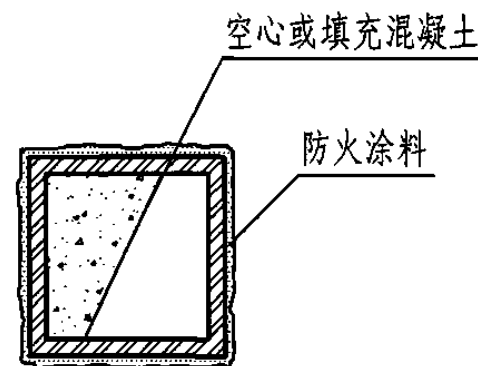
7 外沿梁防火涂料（喷涂）



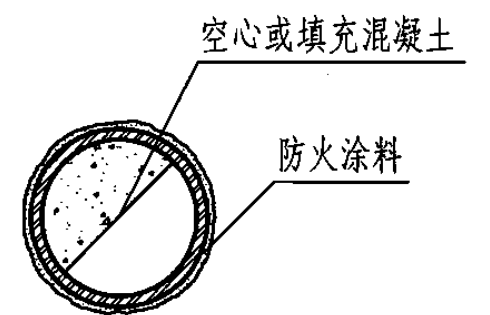
8 防火涂料包柱



9 防火涂料包柱

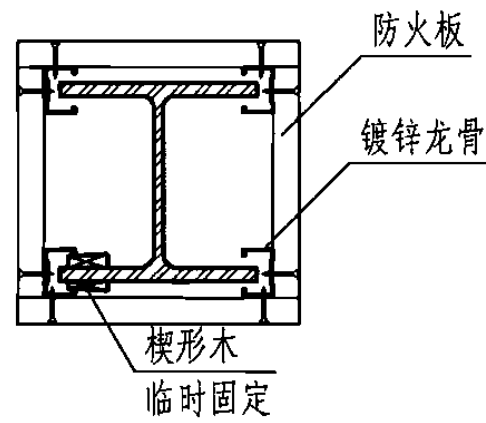


10 防火涂料包柱

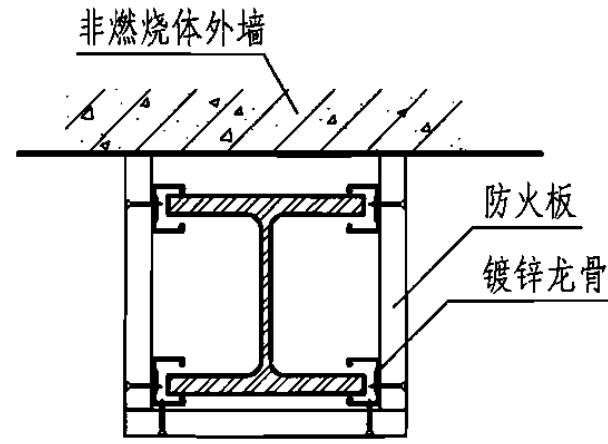


11 防火涂料包柱

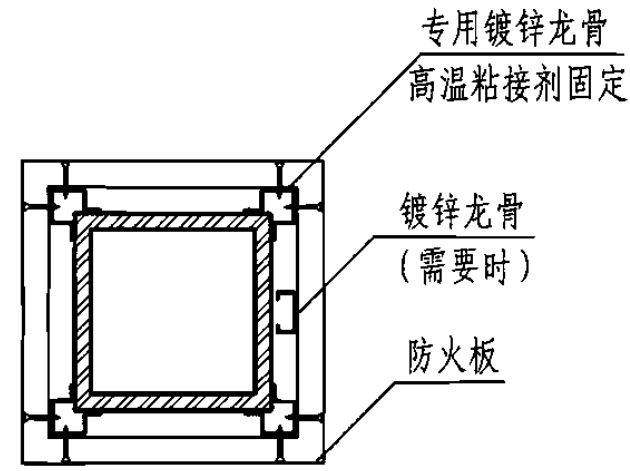
<b>钢构件涂料防火构造</b>					图集号	05J910-2	
审核	张树君	设计	韩林海	校对	蔡玉春	页	49



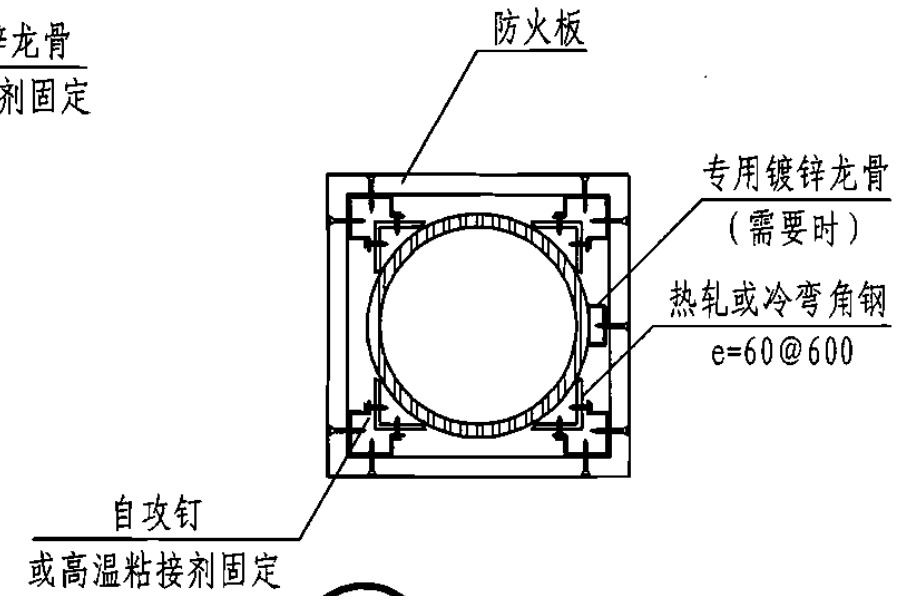
1 防火板包柱



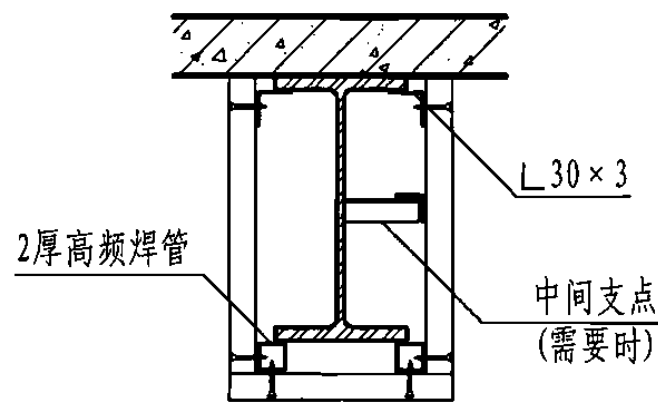
2 防火板包柱



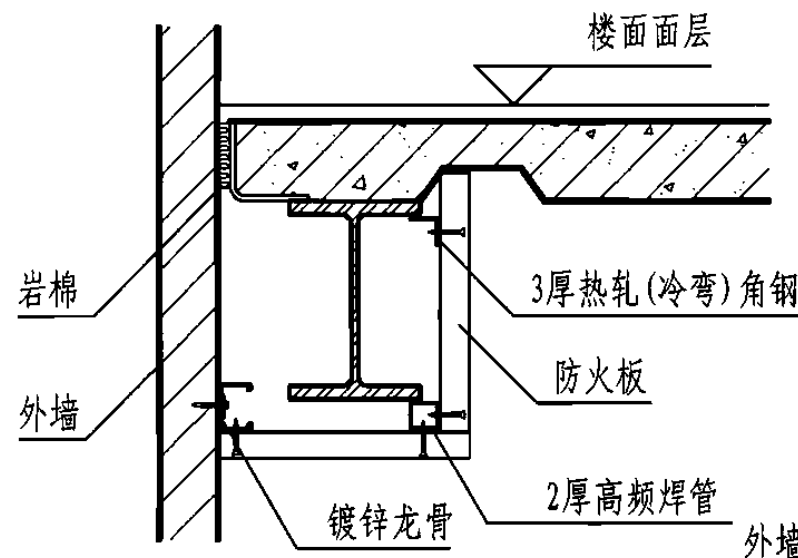
3 防火板包柱



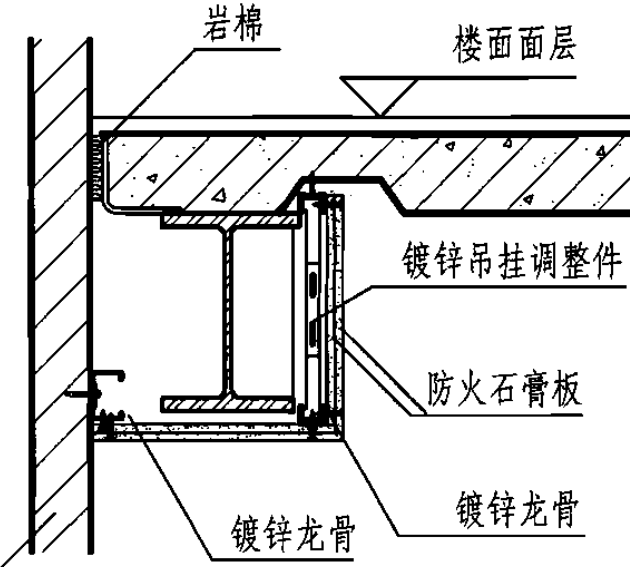
4 防火板包柱



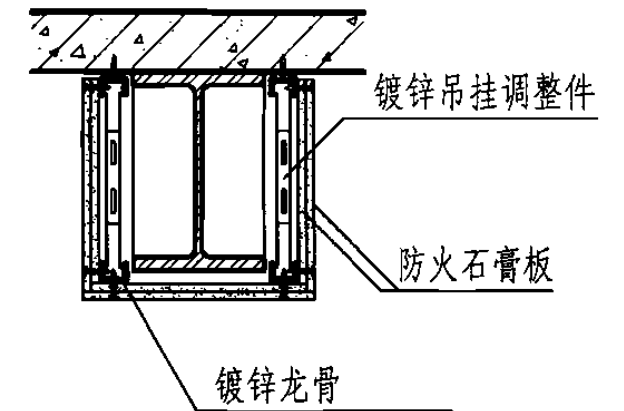
5 防火板包梁



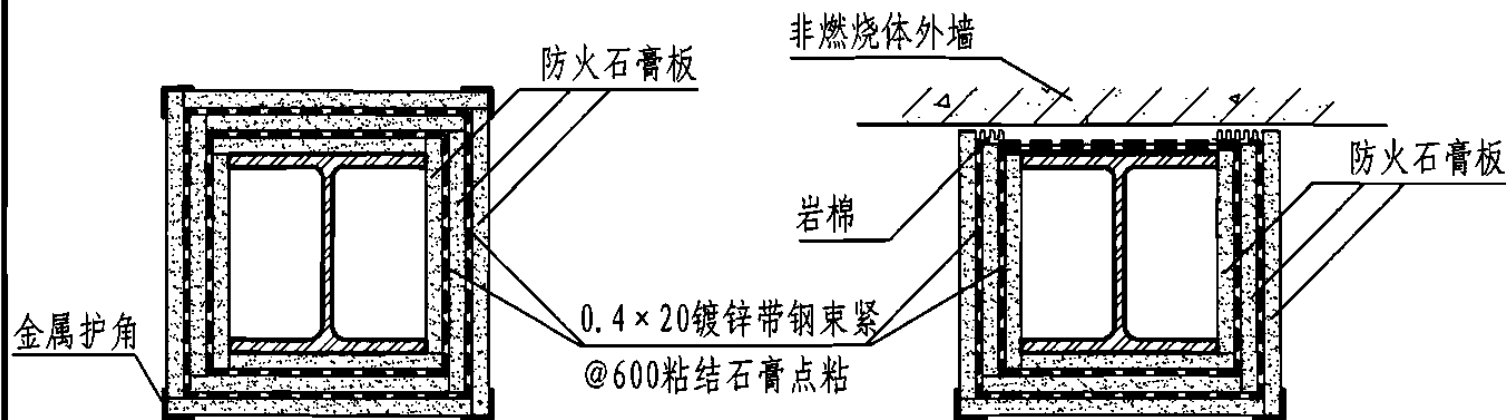
6 防火板包梁



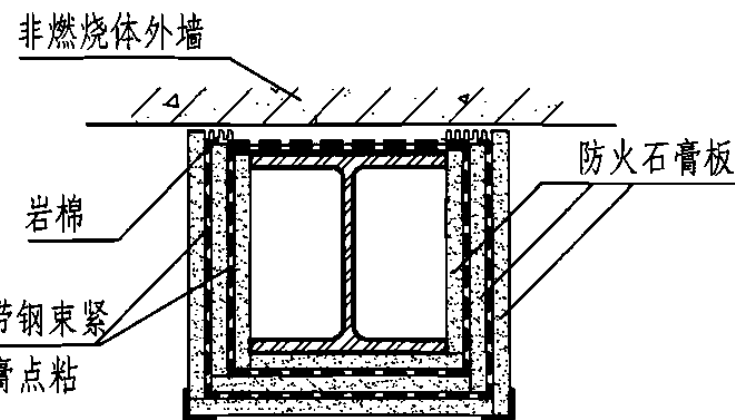
7 防火石膏板包梁



8 防火石膏板包梁



9 防火石膏板包柱



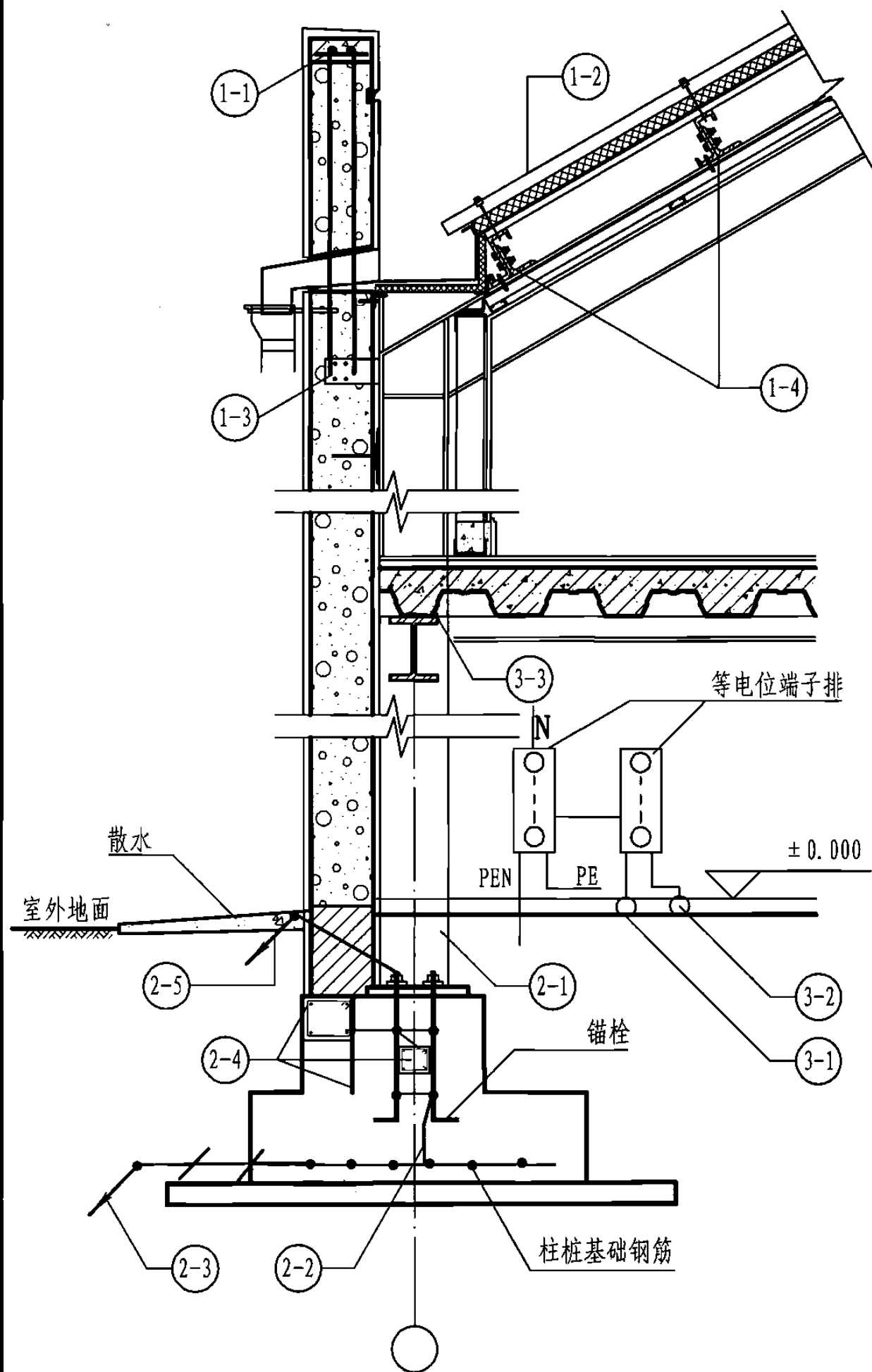
10 防火石膏板包柱

## 钢构件包覆防火板构造

图集号 05J910-2

审核 张树君 设计 韩林海

校对 蔡玉春 页 50



引下线边柱联结做法示意图

### 1. 接闪器联结做法

- ①-1 女儿墙上压顶钢筋，应焊接成闭环通路，作为防雷接闪器的一部分，且该闭环通路应与建筑物周边作为引下线的钢柱有可靠联结，可暗敷设。
- ①-2 金属屋面(利用压型钢板)，符合下列条可作为接闪器，见《建筑防雷设计规范》GB50057-94(厚度大于0.5mm)。
- ①-3 在女儿墙内埋设的避雷接闪器和金属屋面(利用压型钢板)接闪器，通过焊接或锚接引至钢柱。
- ①-4 金属屋面(利用压型钢板)的固定装置钢构件，可用C型钢在每道梁上焊接或锚接，用其作为屋顶的避雷网格，根据建筑物的防雷类别设置避雷网格尺寸。

### 2. 防雷引下线联结做法

- ②-1 钢柱作为引下线。根据建筑物的防雷类别设置引下线的距离，引下线将接闪器接到的瞬变雷电流安全引入地下。
- ②-2 每根引下线的钢柱(边柱)处，将两根锚栓，用 $\phi 12$ 钢筋焊至基础钢筋各一根。
- ②-3 在②-2联结的基础上，用 $\phi 12$ 钢筋将基础钢筋联结后向地下打入800~1000，避免雷电流冲击柱桩。
- ②-4 地梁或基础梁与引下线柱的联结点，地梁或基础梁中两根指定 $\phi 16$ 以上钢筋联结成闭合通路，以利于均压和等电位联结。

- ②-5 建筑物设置柔性防水层时的接地极的联结做法(可认为柔性防水层为不导电层)，为避免接地极引下线穿透防水层，将边柱钢件引至室外散水下0.8m处，并埋设 $-40 \times 4$ 镀锌扁钢引下线边柱个点，与埋设 $40 \times 4$ 镀锌扁钢相联结，并将 $40 \times 4$ 镀锌扁钢进行闭环联结，形成人工接地极。

### 3. 等电位联结做法

分总等电位联结做法和局部等电位联结做法  
以TN-C-S接地保护系统为例

- ③-1 房间底板内钢筋或其它金属构件按适当密度互相联结，如为型钢底板应按③-3再联结。
- ③-2 进出建筑物的各种金属管，将它们联结在等电位端子排上，形成等电位的一个重要条件。一般情况下人站在建筑内，如离人站立处的地下等电位的联结可导电部分不超过10m，即可认为满足等电位要求，如果地下完全没有导电部分，则可在地下埋设 $20m \times 20m$ 金属网格，并纳入等电位系统，也可满足等电位要求。

注：1. 一般情况房间内底板是能传导电位的，如为绝缘底板构不成电气通路，所以也是安全的。  
2. 一般情况房间内底板范围内2.5m就是安全的。  
3. 局部等电位联结做法：在高层建筑内为缩短“PE”长度所采取的联结措施，目的是进一步减低接触电阻，预防电击事故的发生。

## 钢结构住宅的防雷措施

图集号 05J910-2

审核 张树君 张树君 校对 高永仙 高永仙 设计 汪洪实 汪洪实

页 51

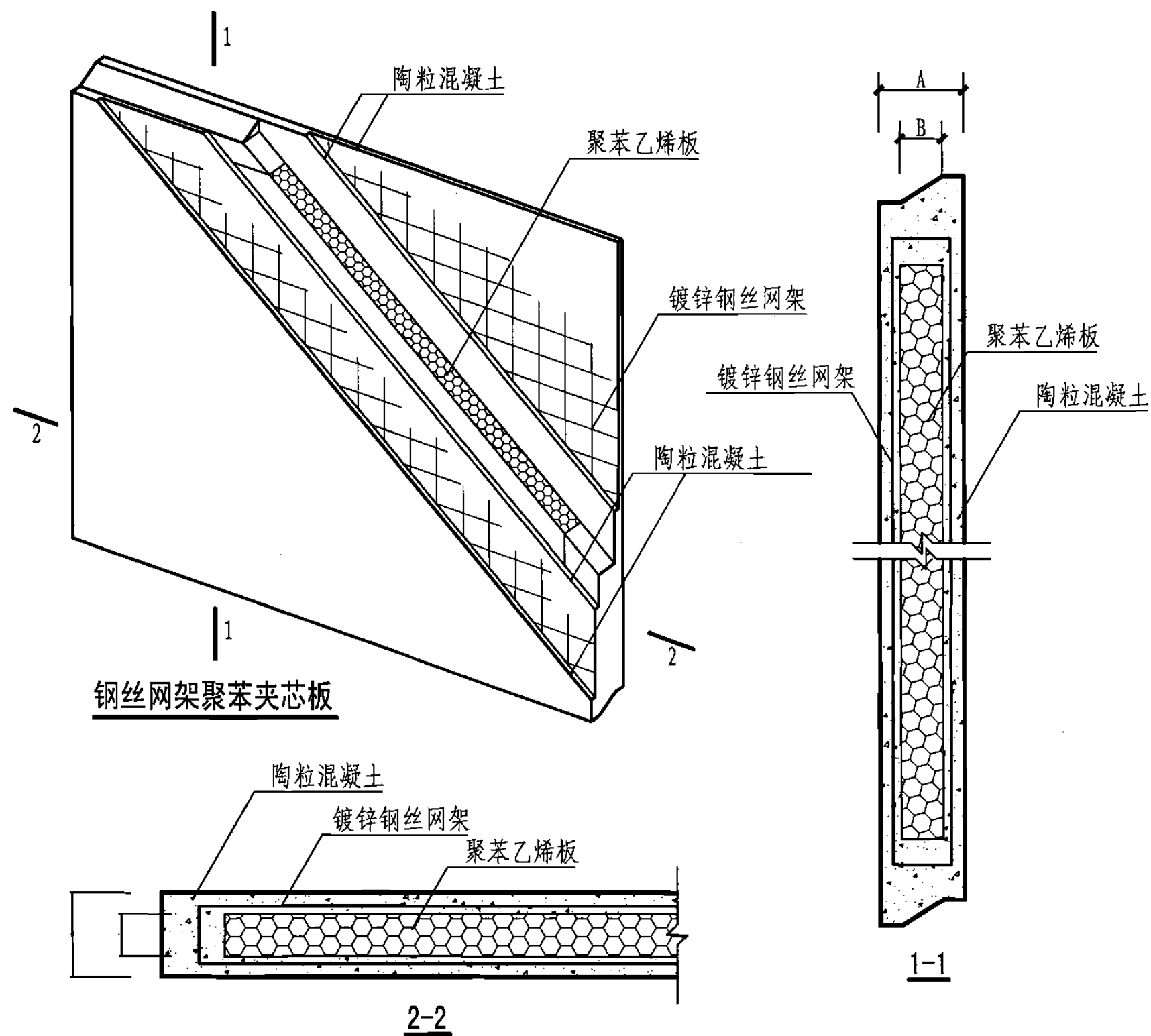


本墙板为钢丝网架聚苯夹芯整间板。适用于抗震设防烈度为8度及8度以下地区，高度在80m以内的住宅，建筑几何尺寸较规则的钢结构和混凝土框架结构的非承重外墙体。该墙板常用厚度为120、140、160、180、200五种，也可根据工程需要以及当地的气候条件，结合建筑物使用功能，参照下面提供的热工性能表来确定墙板的厚度。

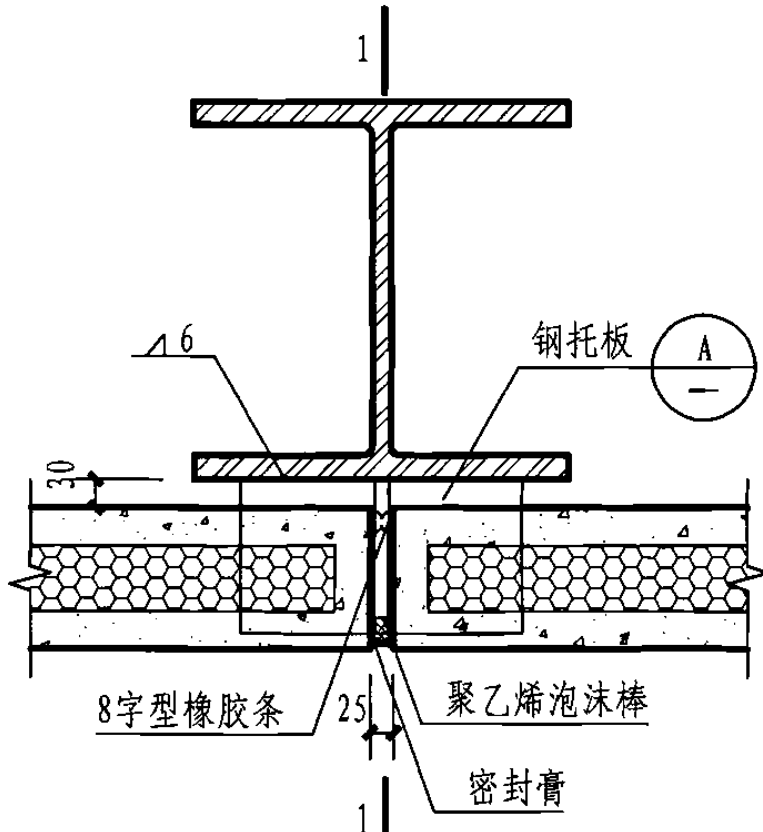
外墙板热工性能表

类别	板厚A (mm)	保温层厚B (mm)	热阻值 (m <sup>2</sup> ·K/W)	传热系数K (W/m <sup>2</sup> ·K)	重量 (kg/m <sup>2</sup> )
普通混凝土	120	50	1.04	0.962	175
	140	70	1.44	0.694	180
	160	80	1.64	0.610	195
	180	100	2.04	0.490	200
	200	110	2.24	0.446	225
陶粒混凝土	120	50	1.09	0.917	140
	140	70	1.49	0.671	145
	160	80	1.704	0.587	155
	180	100	2.104	0.475	160
	200	110	2.432	0.432	170

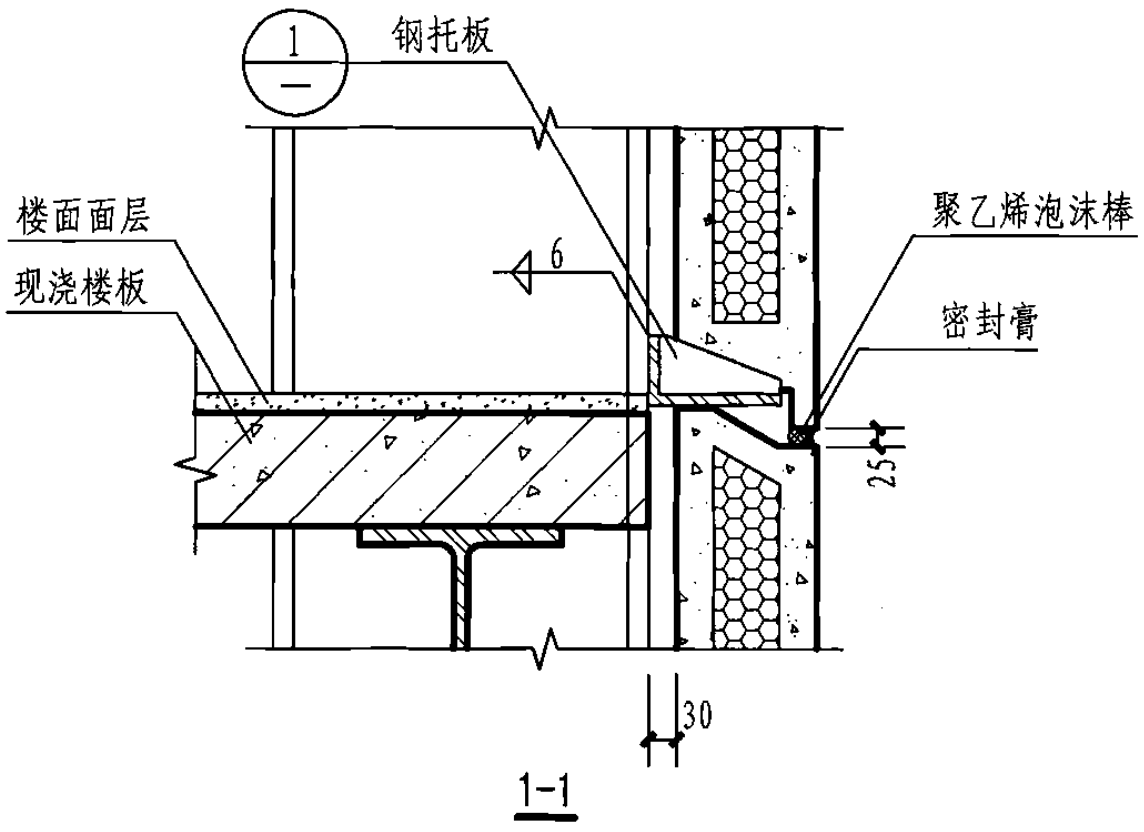
注：普通混凝土λ=1.74，陶粒混凝土λ=0.77，聚苯乙烯泡沫塑料板λ=0.042。



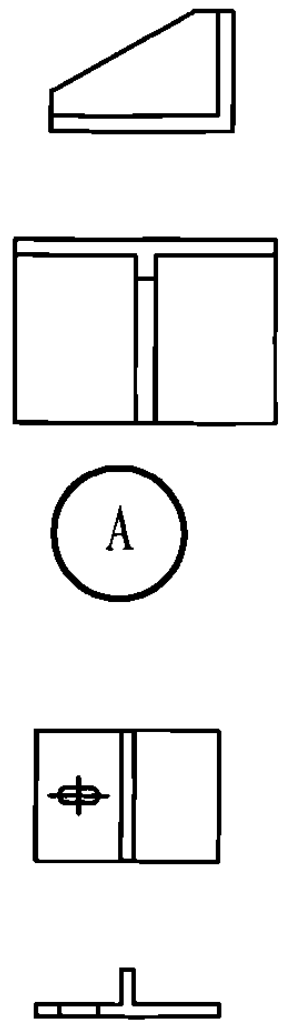
附录2 钢丝网架聚苯夹芯整间板				—说明	图集号	05J910-2				
审核	张树君	张树君	校对	丁维	丁维	设计	杨兴强	杨兴强	页	53



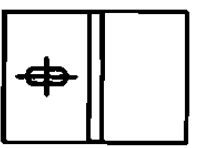
1 墙板与钢柱连接



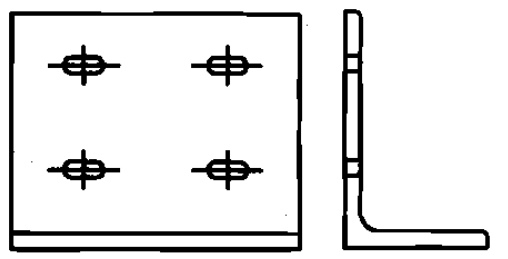
1-1



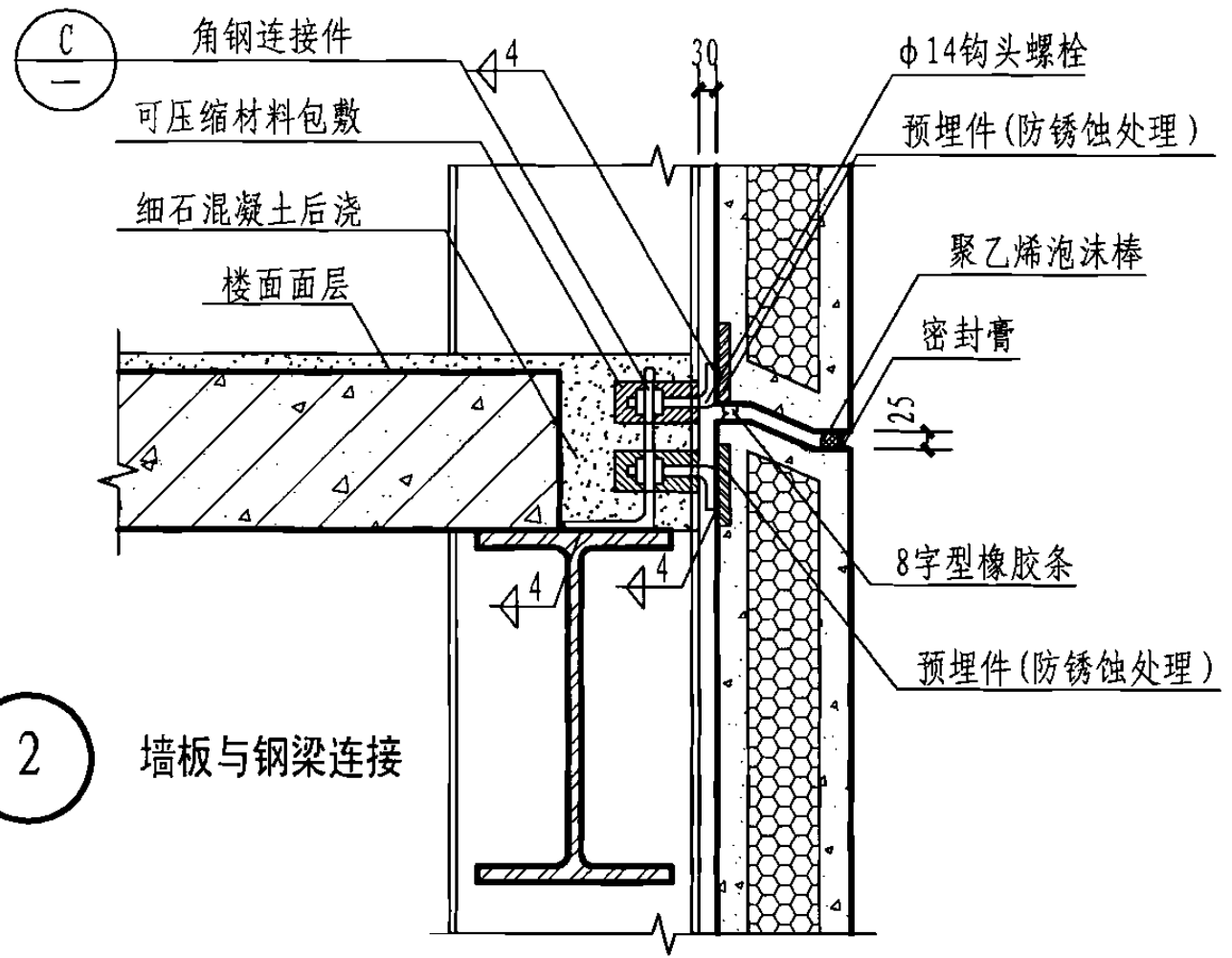
A



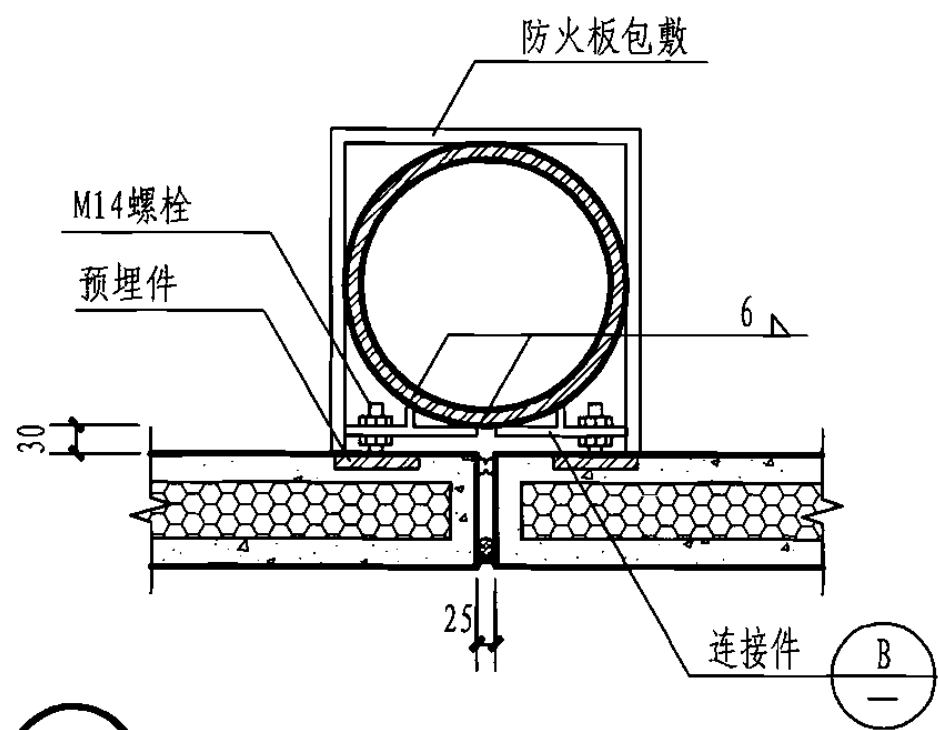
B



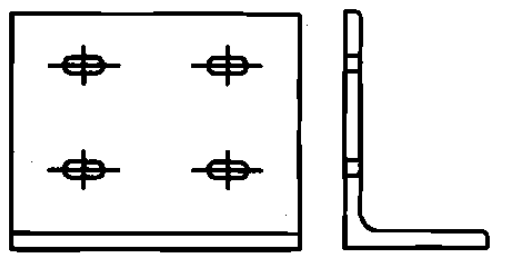
C



2 墙板与钢梁连接

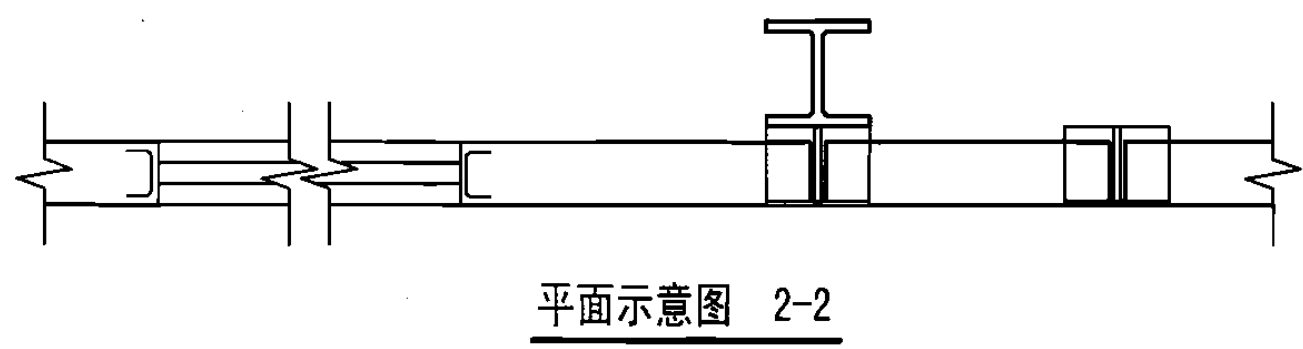
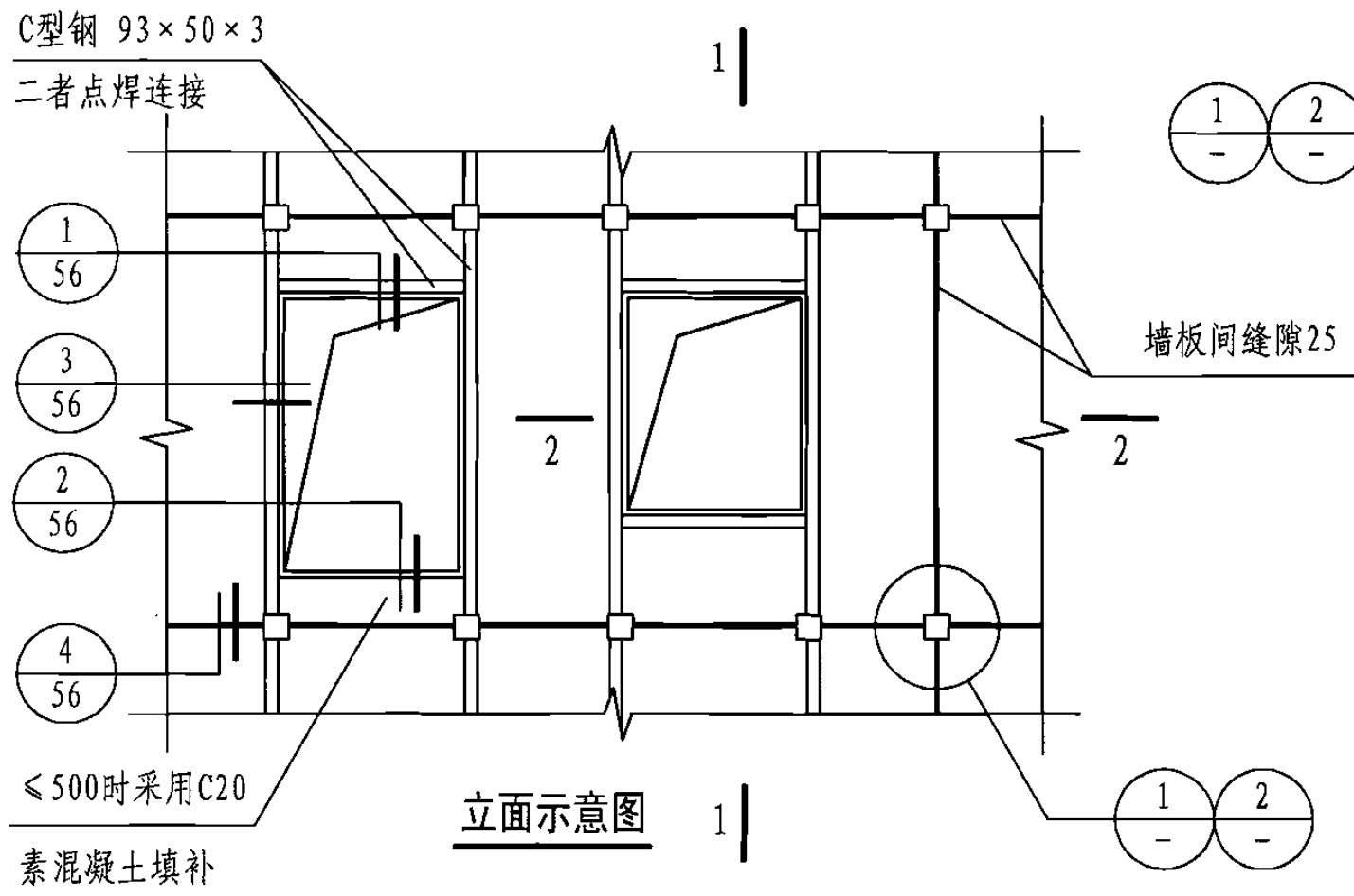


3 墙板与钢管柱连接

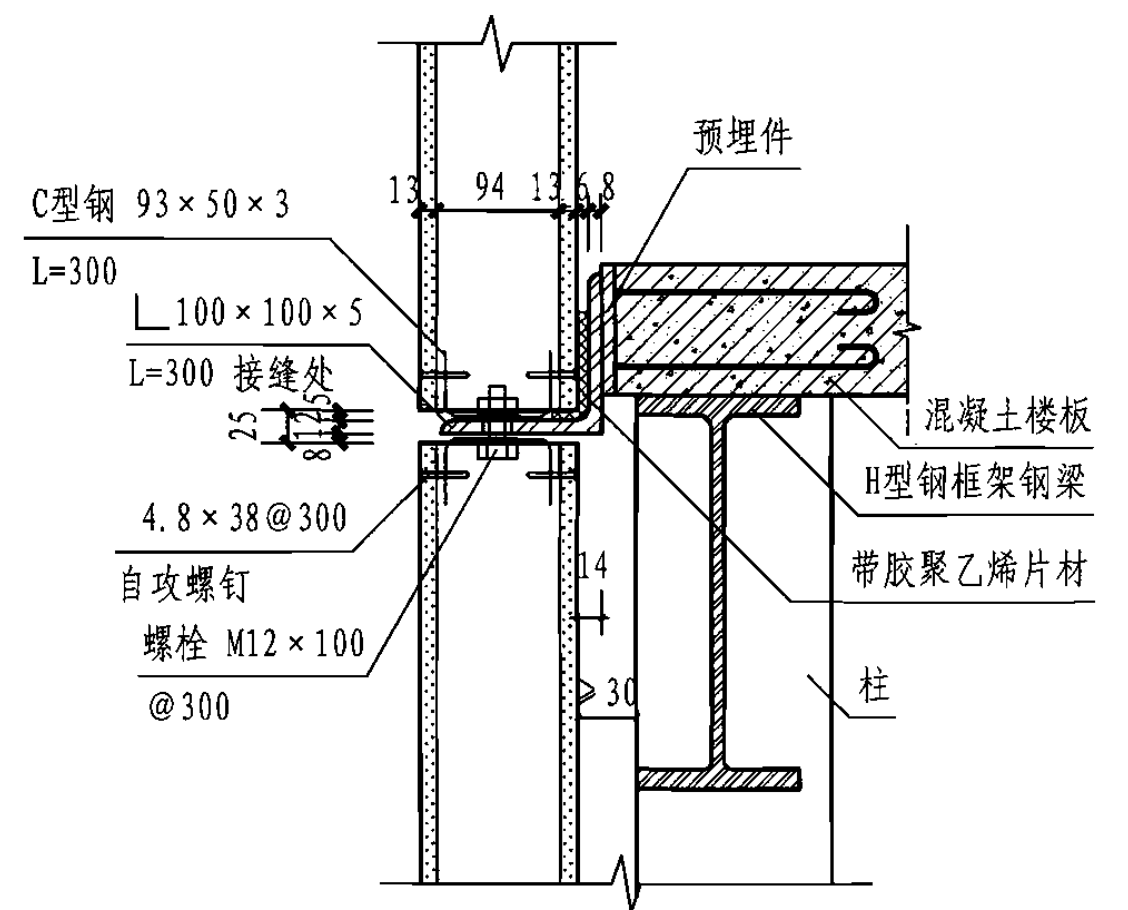
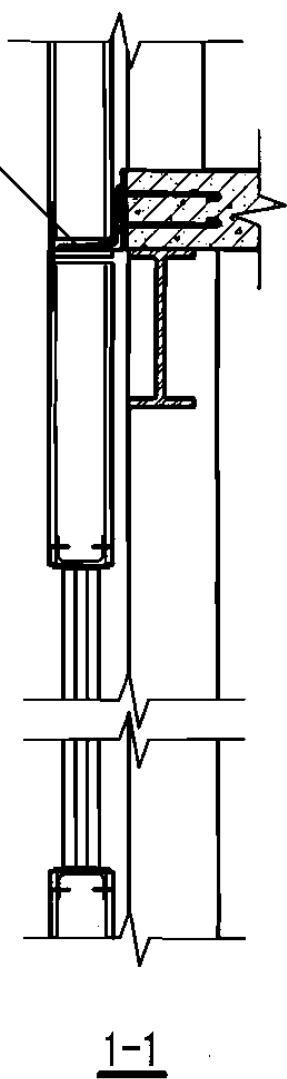
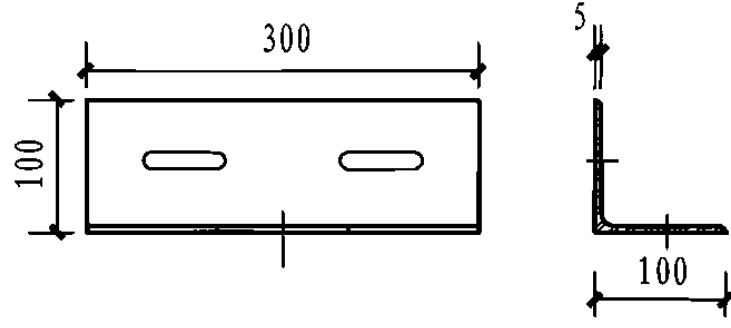
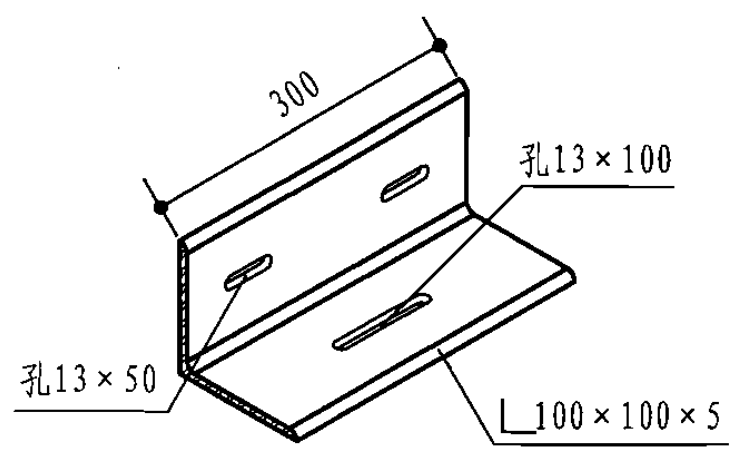


C

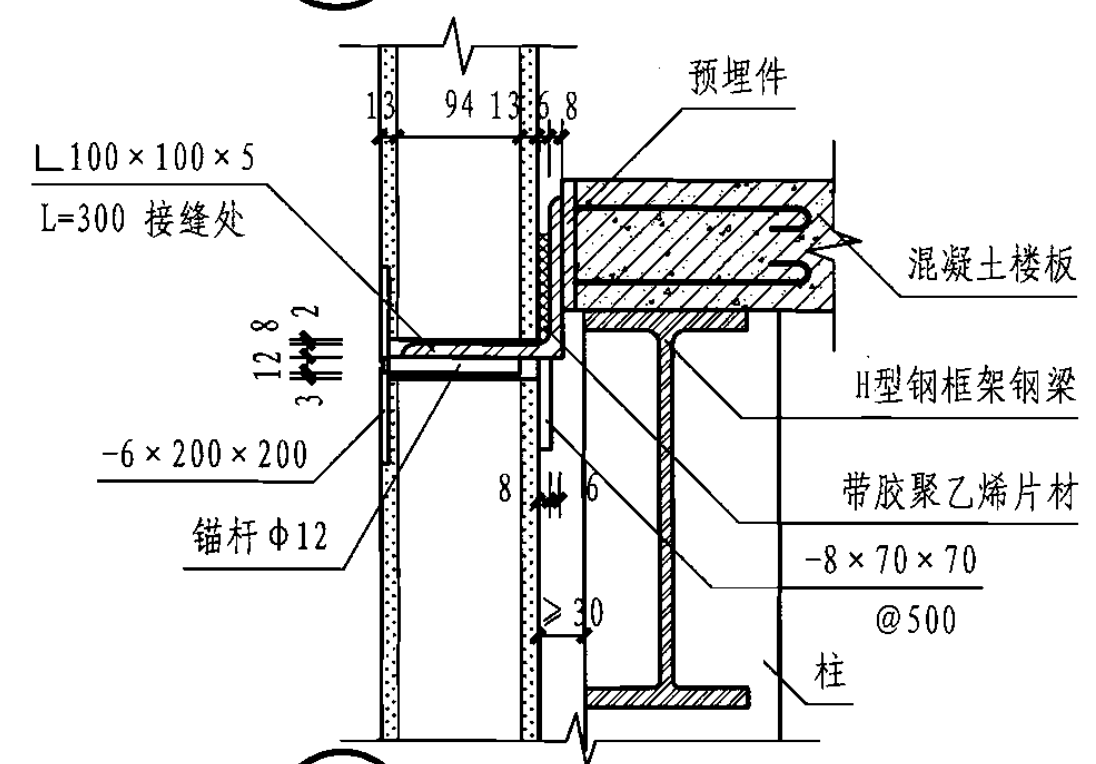
附录2 钢丝网架聚苯夹芯整间板 — 连接节点							图集号	05J910-2
审核	张树君	张树君	校对	丁维	丁维	设计	杨兴强	杨兴强
							页	54



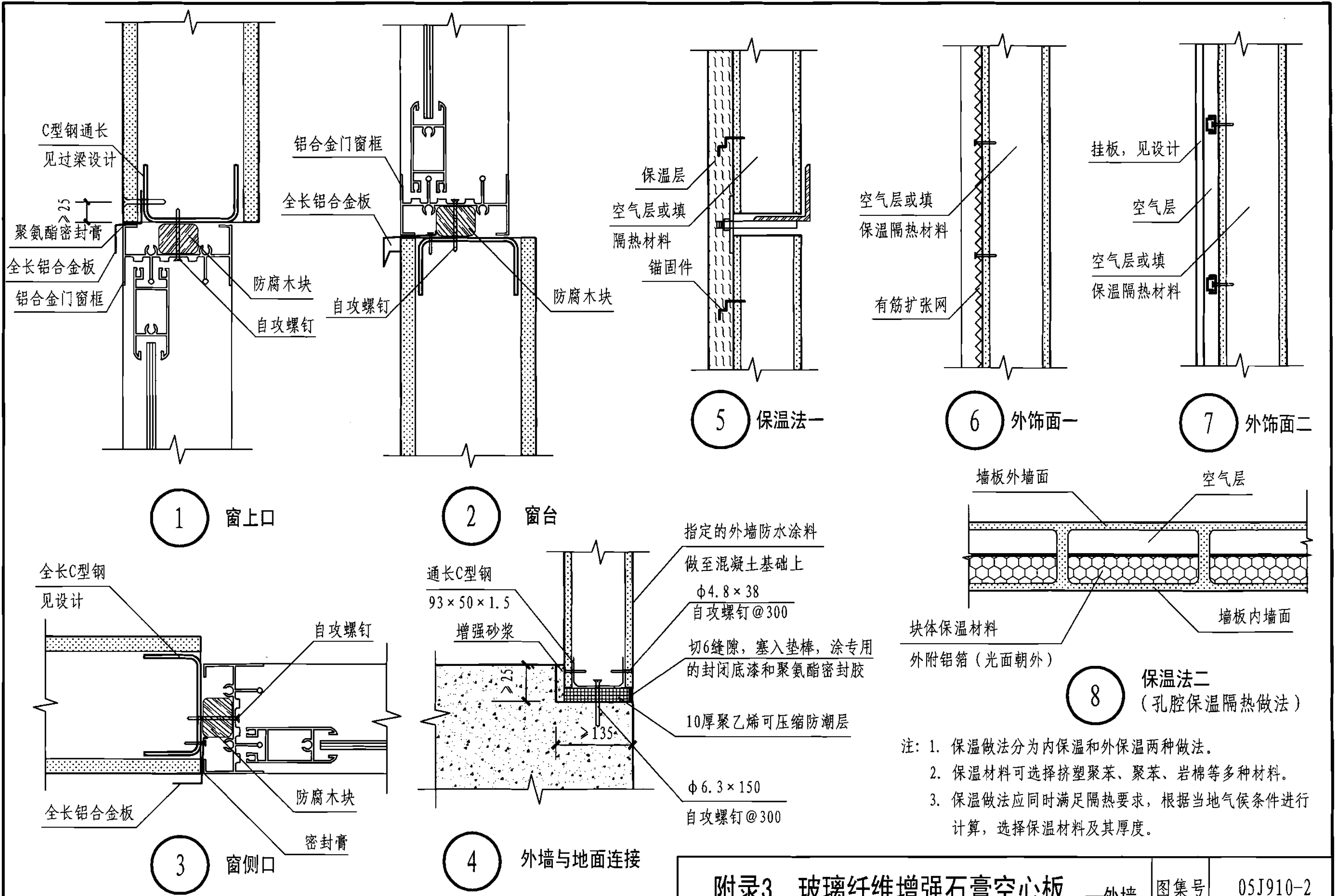
- 注: 1. 所有的托板与C型钢的连接均为焊接;  
2. 托板与墙板之间刷弹性胶;  
3. 为方便施工, 房间开间宜为250的n倍;  
4. 柱子处, 应设置墙板接缝。



1 不采用护板的连接点做法 (一)  
(有外保温时采用)



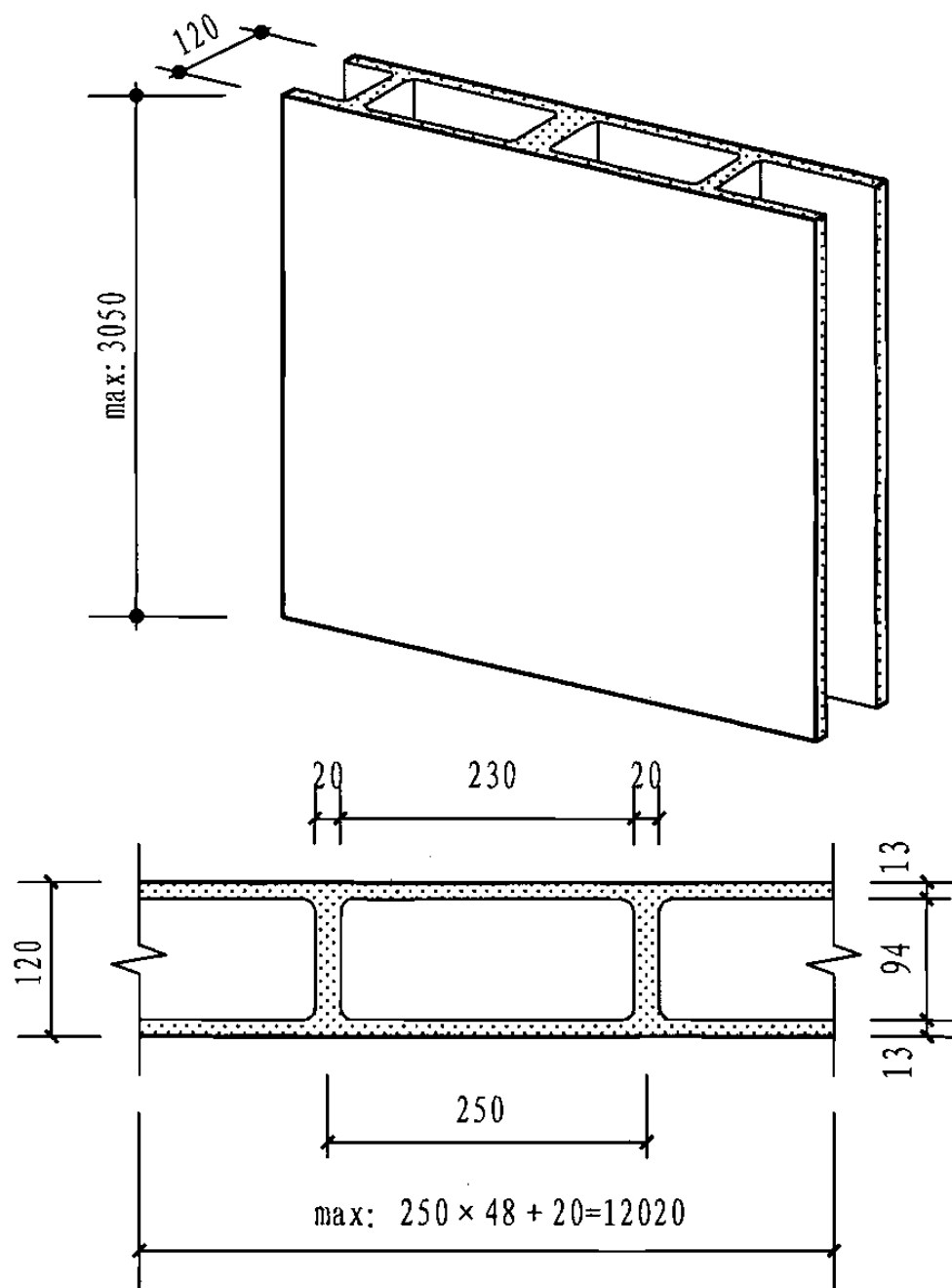
2 连接点做法 (二)



注: 1. 保温做法分为内保温和外保温两种做法。  
 2. 保温材料可选择挤塑聚苯、聚苯、岩棉等多种材料。  
 3. 保温做法应同时满足隔热要求, 根据当地气候条件进行计算, 选择保温材料及其厚度。

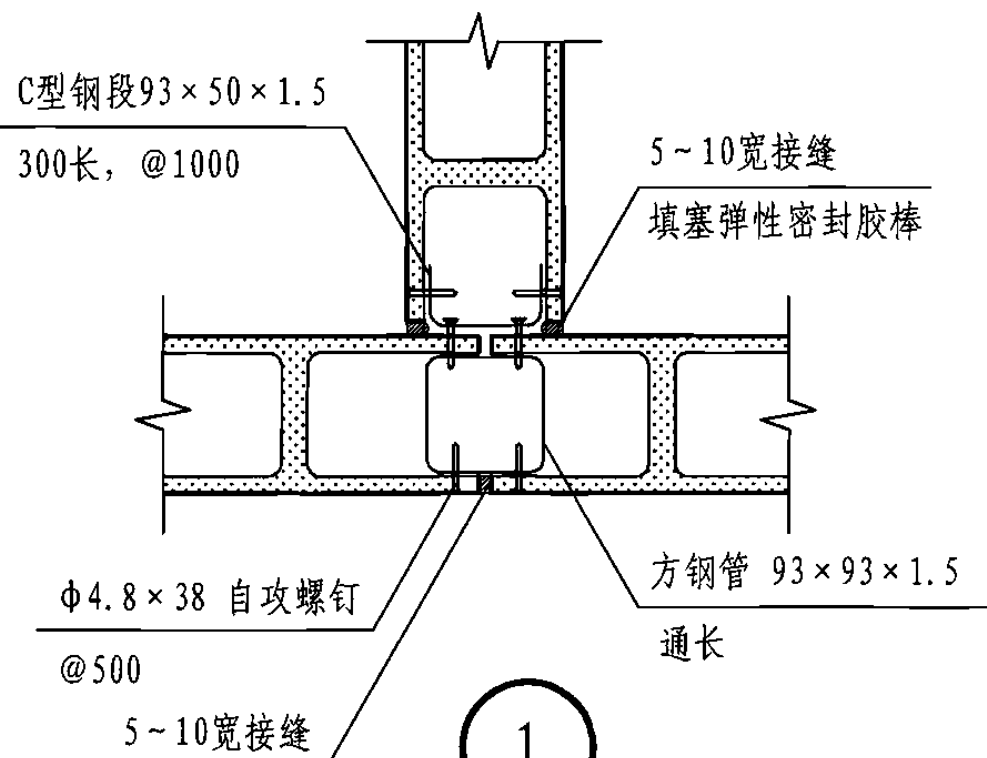
附录3 玻璃纤维增强石膏空心板 — 外墙			图集号	05J910-2
审核	张树君	设计	张兆勇	页
		校对	赵学强	56



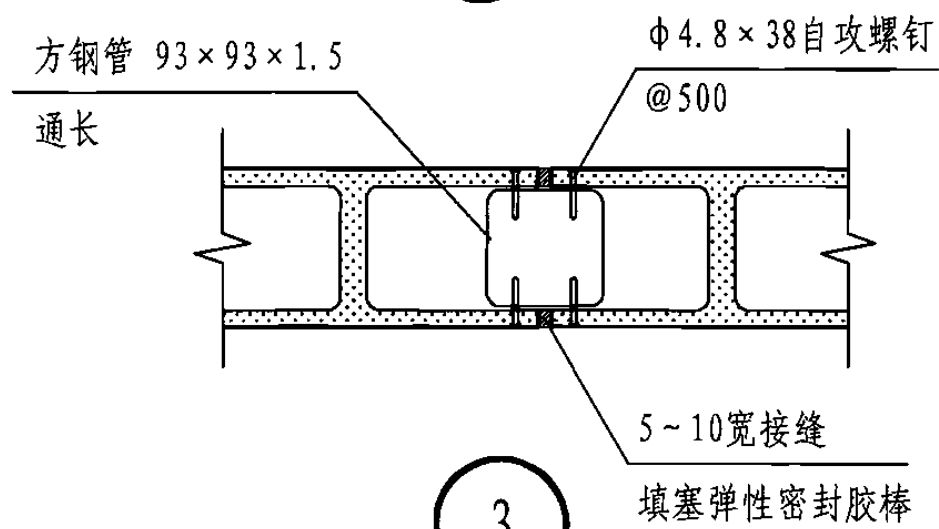


主要性能指标

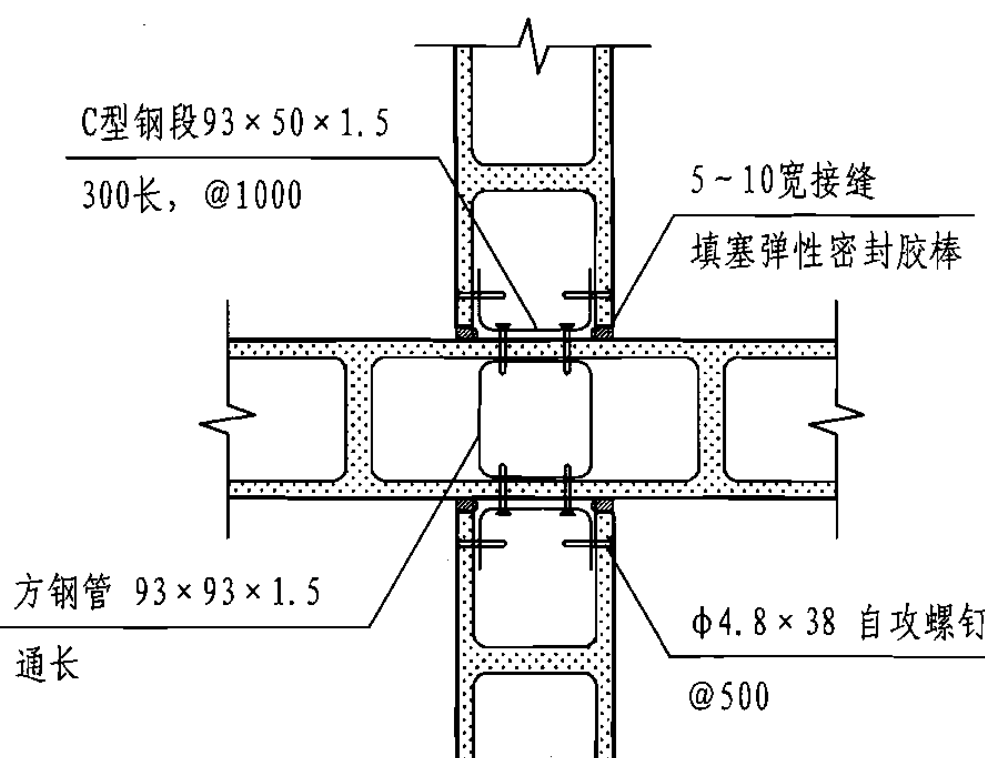
项 目	空心	填岩棉	填水泥珍珠岩	填水泥珍珠岩
面密度 $\text{kg/m}^2$	40	43	60	184
隔声量 $\text{dB}$	30	35	40	48
耐火极限 $h$	$\geq 1.2$	—	—	—
吸水率 %	6.4	—	—	—
抗冲击性 次	5	—	—	—
单点吊挂力 $N$	800	—	—	—
热阻 $(\text{m}^2\text{K})/W$	0.330	1.849	1.246	—
传热系数 $W/(\text{m}^2\text{K})$	2.083	0.500	0.716	—



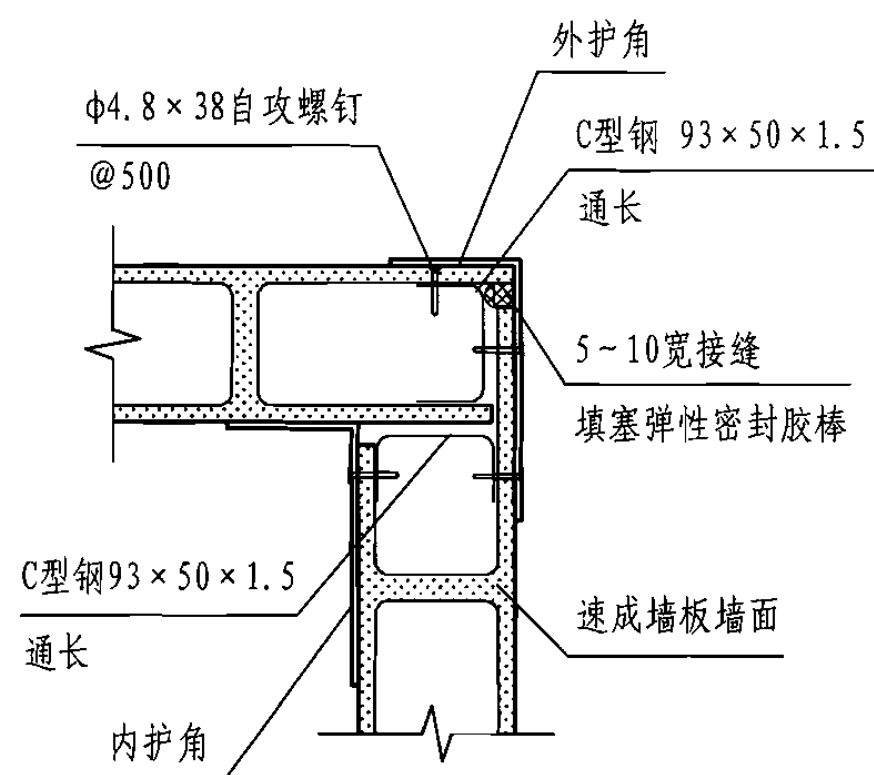
1



3

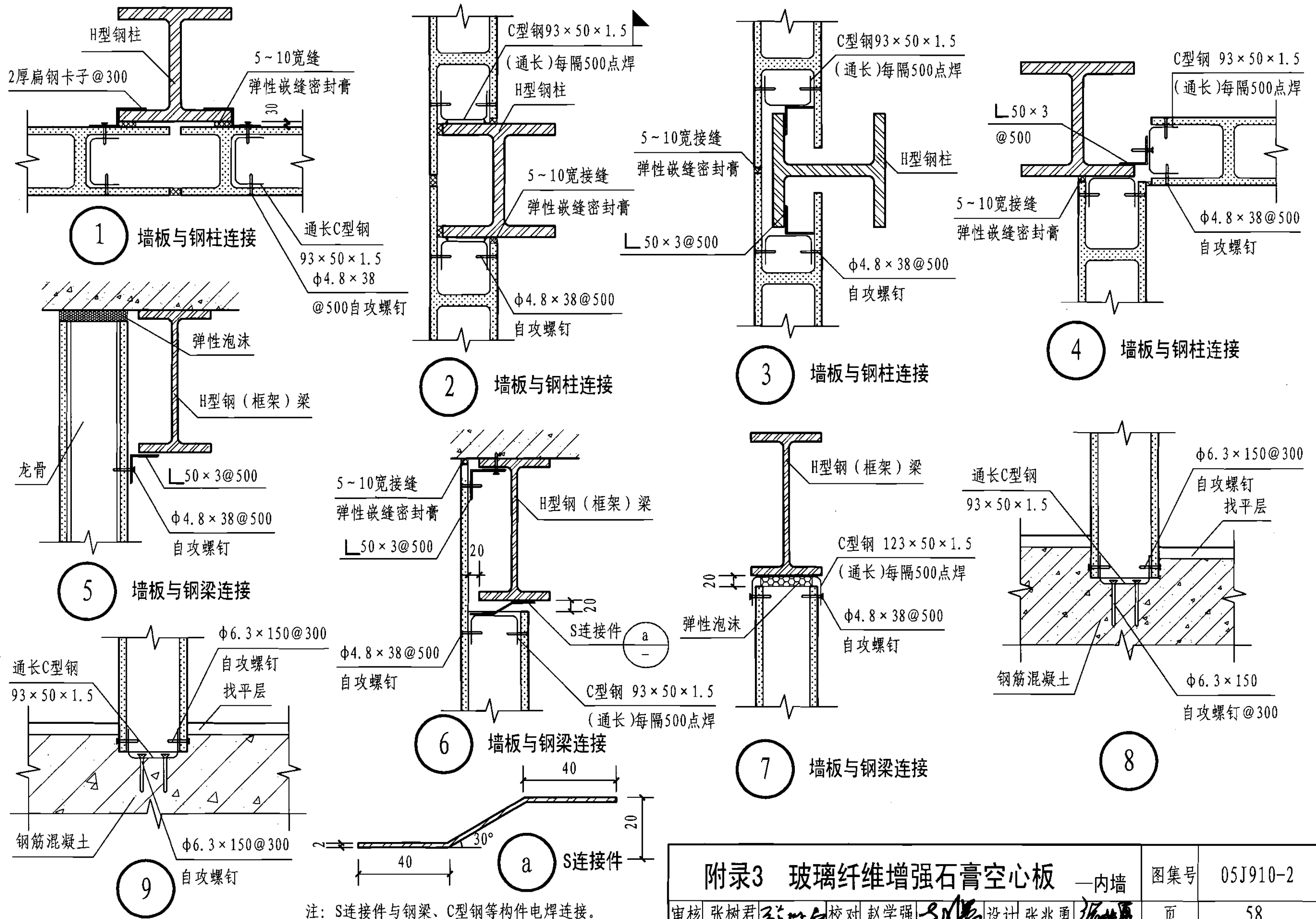


2



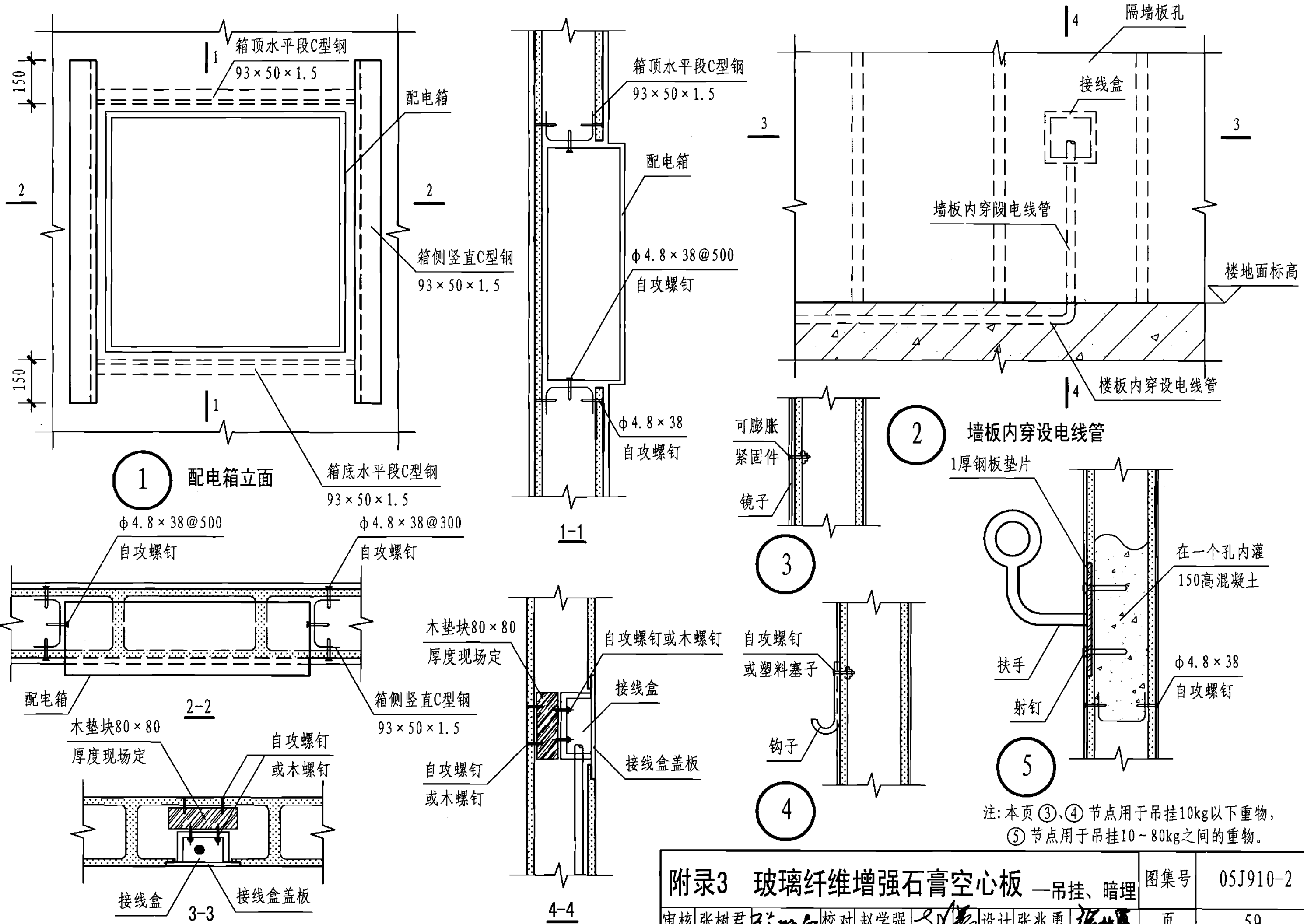
4

注: 1. 根据内墙或外墙的不同要求, 板缝密封采用不同的密封材料;  
2. 外墙根据要求, 在腔内填充保温隔热材料;  
3. 墙板连接的阴角和阳角根据内墙和外墙的要求采用不同的护角, 外刷专用的涂料。



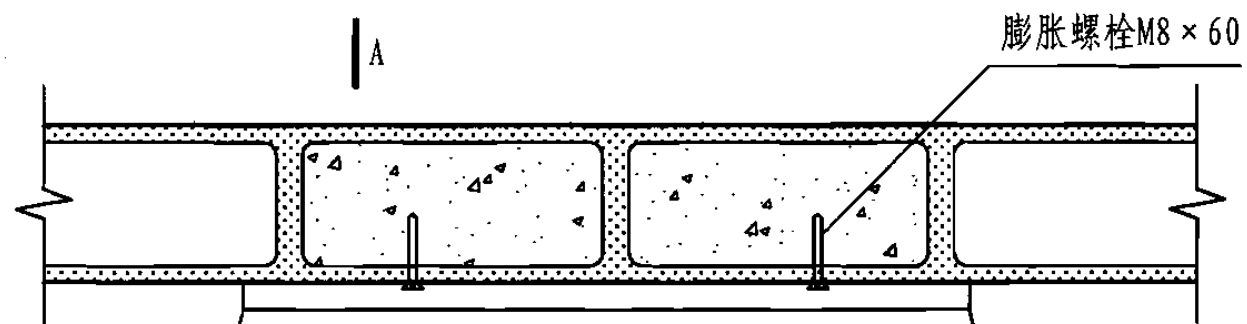
附录3 玻璃纤维增强石膏空心板 —内墙 图集号 05J910-2

注: S连接件与钢梁、C型钢等构件电焊连接。

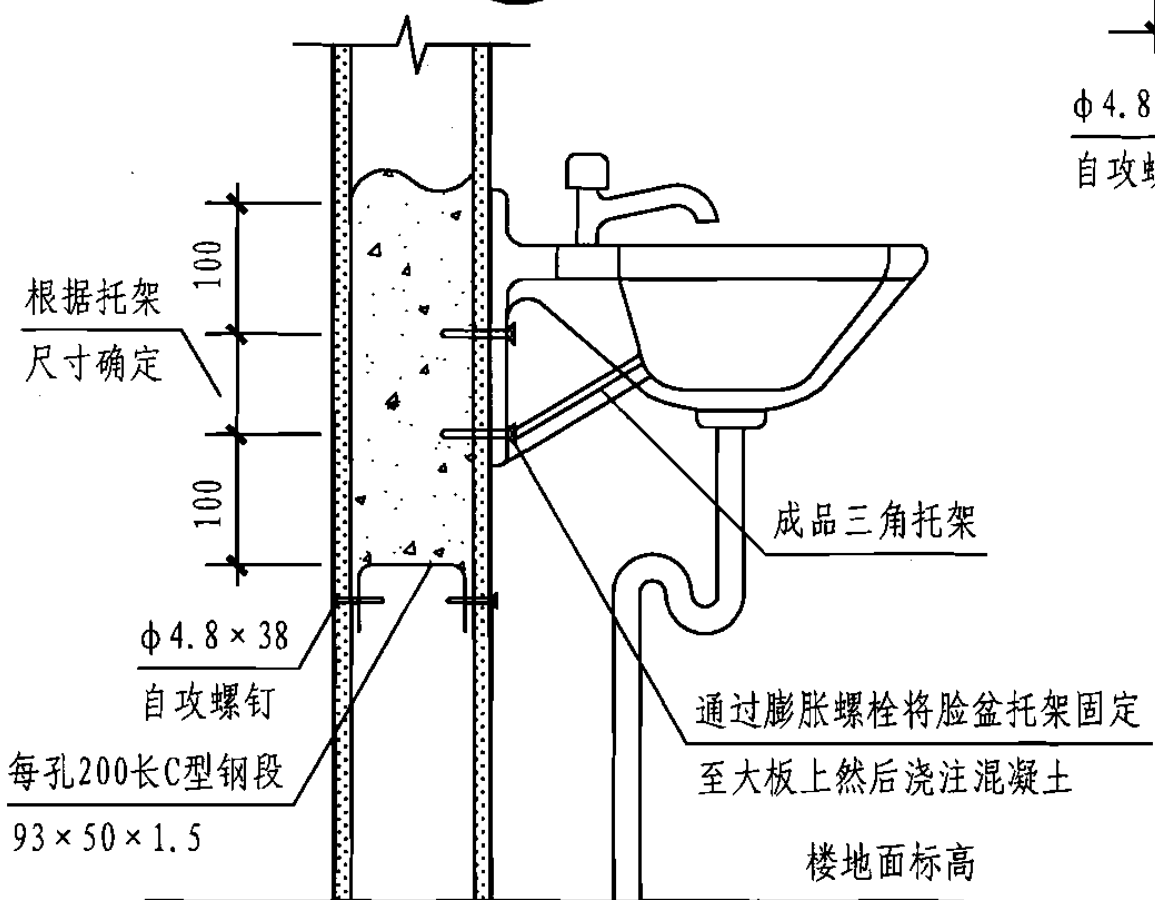


注:本页③、④节点用于吊挂10kg以下重物,  
 ⑤节点用于吊挂10~80kg之间的重物。

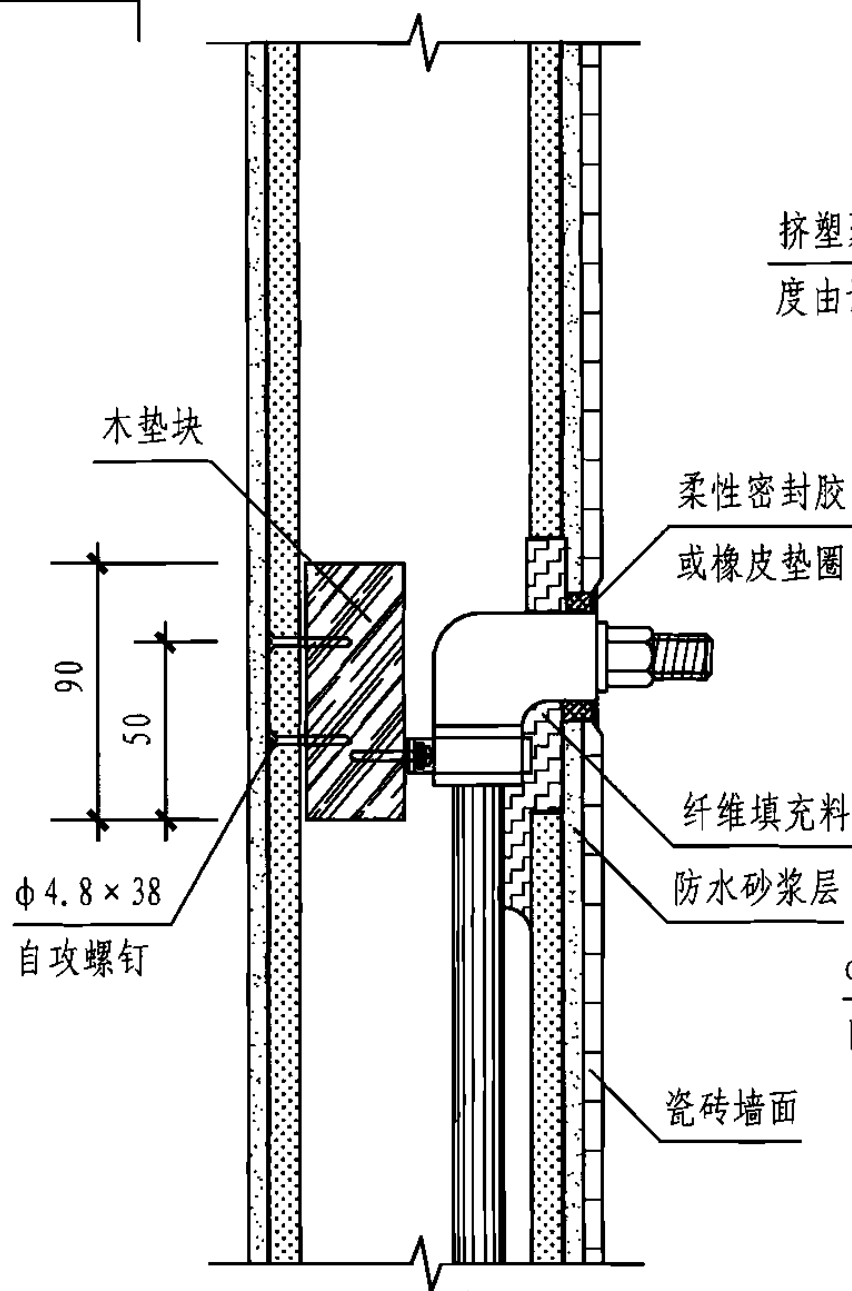
<b>附录3 玻璃纤维增强石膏空心板 一吊挂、暗埋</b>				图集号	05J910-2
审核	张树君	设计	张兆勇	页	59



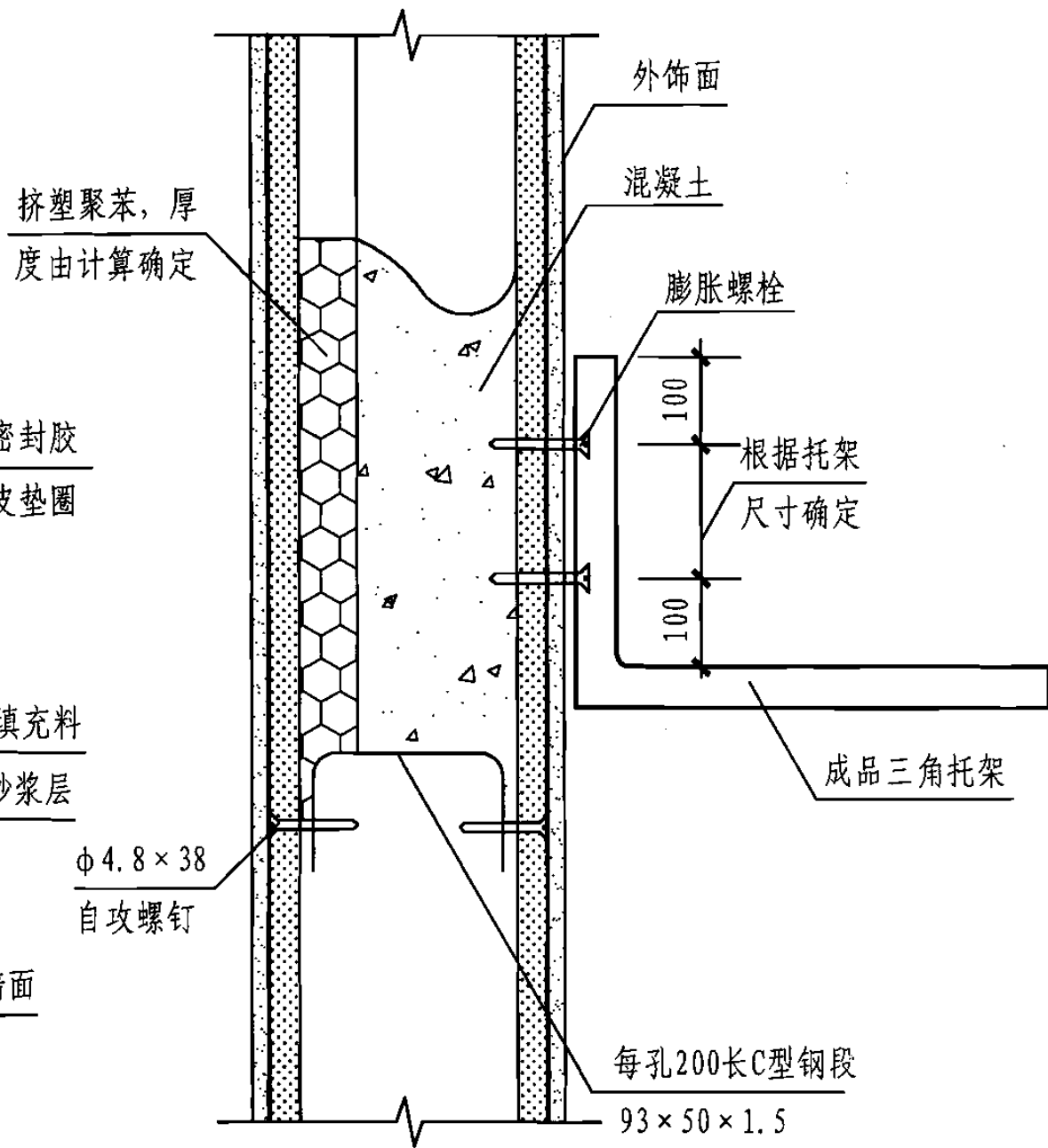
1 墙板上固定脸盆平面图



A-A



2 墙内穿管安装节点



3 空调托板安装节点

附录3 玻璃纤维增强石膏空心板 —吊挂、暗埋

图集号

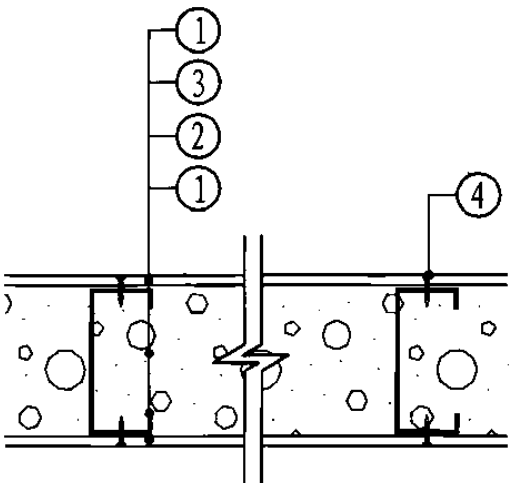
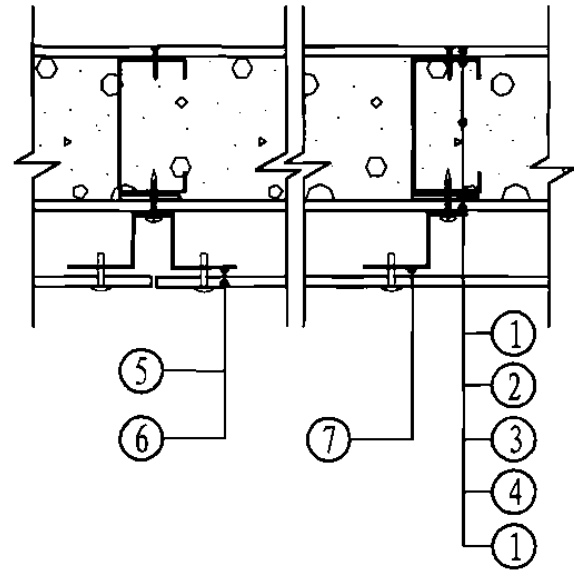
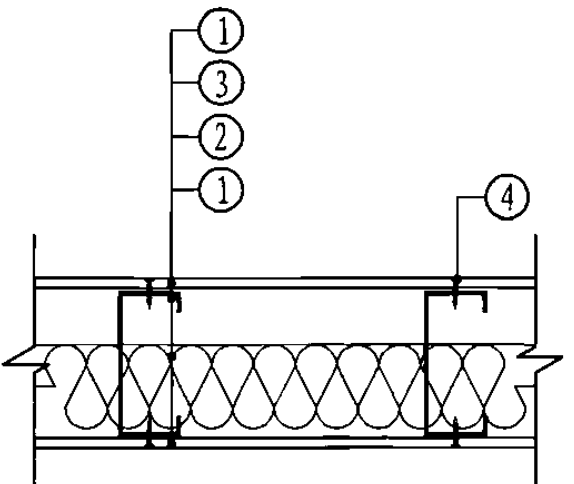
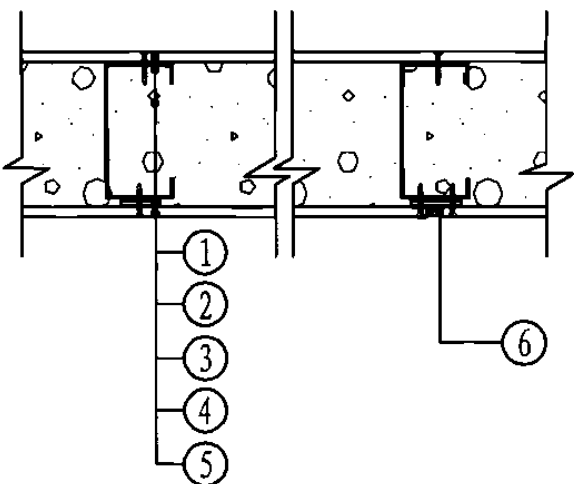
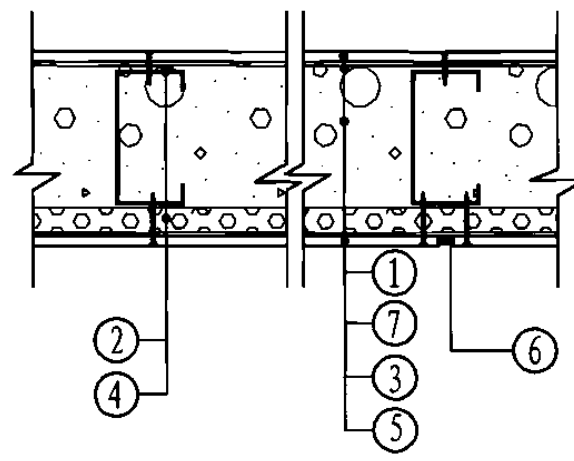
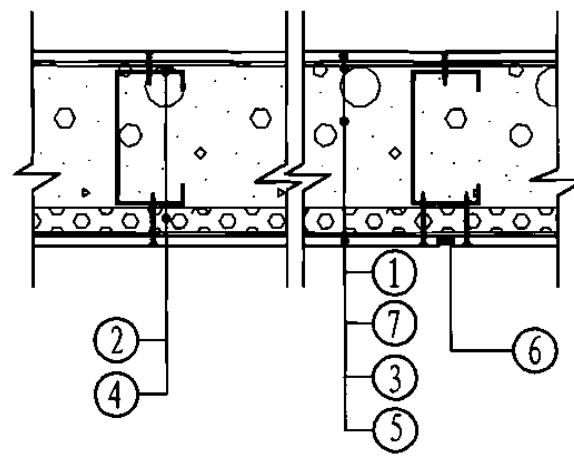
05J910-2

审核 张树君 张树君 校对 赵学强 张树君 设计 张兆勇 张兆勇

页

60

# 纤维水泥板灌浆墙体选用表

内墙			外墙		
墙体构造示意图	基本构造	推荐使用范围	墙体构造示意图	基本构造(由内到外)	推荐使用范围
	1. 纤维水泥轻板 2. 轻钢龙骨 3. 泡沫混凝土 4. 紧固件	分室墙  分户墙		1. 纤维水泥轻板 2. 轻钢龙骨 3. 泡沫混凝土 4. 止水胶带 5. 帽型龙骨 6. 纤维增强水泥板(装饰面板) 7. Z型龙骨	夏热地区
	1. 纤维水泥轻板 2. 轻钢龙骨 3. 保温隔声材料 4. 紧固件	分室墙		1. 纤维水泥轻板 2. 轻钢龙骨 3. 泡沫混凝土 4. 止水胶带 5. 纤维增强水泥板(装饰面板) 6. 弹性密封胶	夏热地区  温和地区
	1. 纤维水泥轻板 2. 轻钢龙骨 3. 泡沫混凝土 4. 25厚EPS板 5. 纤维增强水泥板(装饰面板) 6. 弹性密封胶 7. 隔汽层			1. 纤维水泥轻板 2. 轻钢龙骨 3. 泡沫混凝土 4. 25厚EPS板 5. 纤维增强水泥板(装饰面板) 6. 弹性密封胶 7. 隔汽层	寒冷地区

## 附录4 纤维水泥板灌浆墙体

—选用表

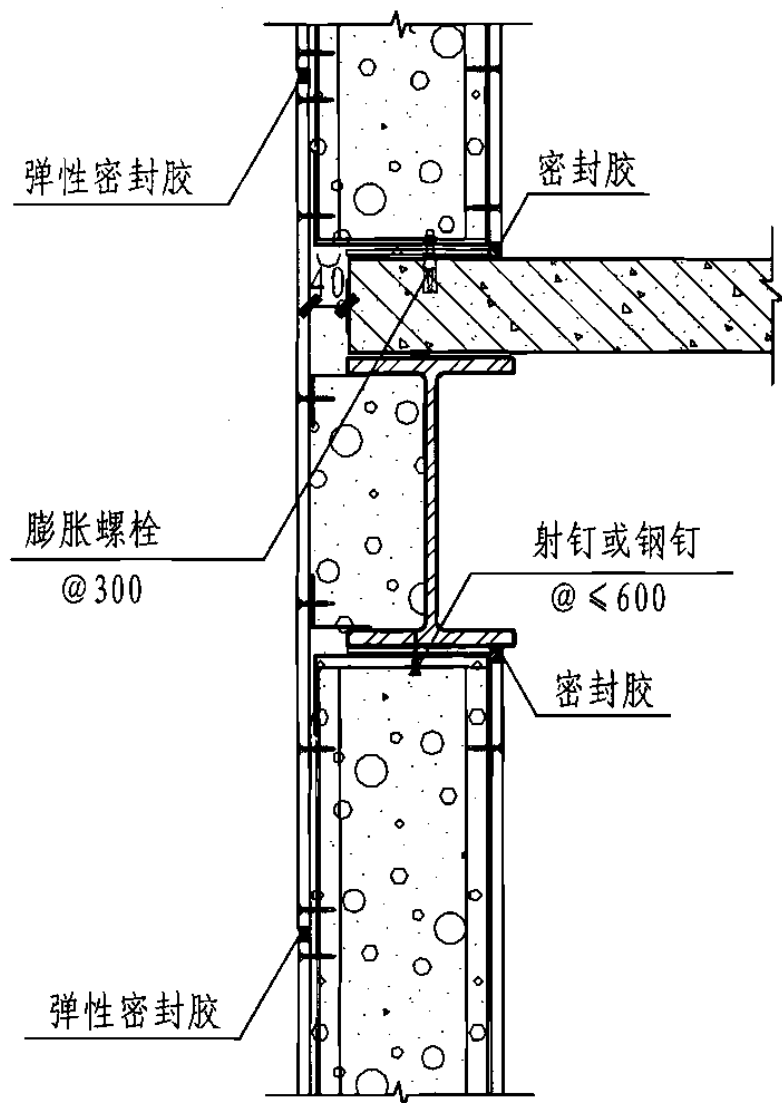
图集号

05J910-2

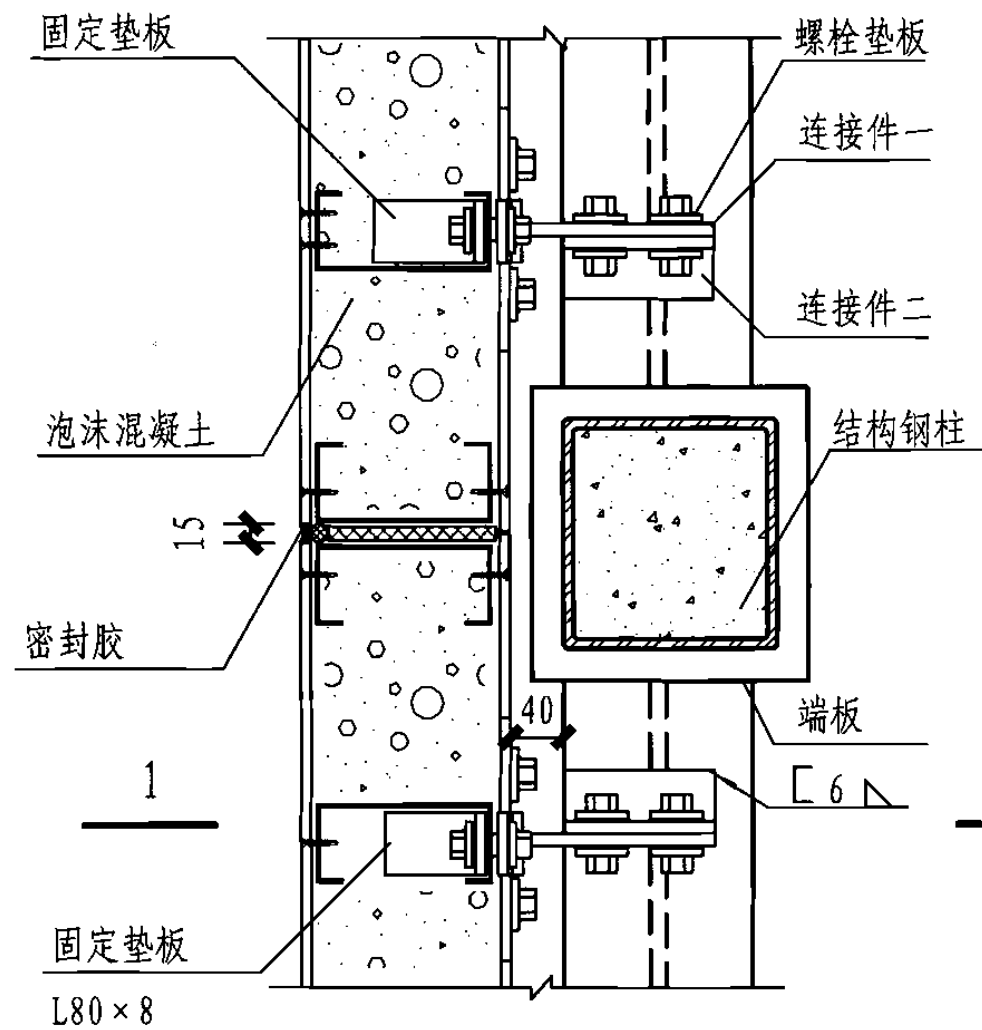
审核 张树君 张树君 校对 李文斌 李文斌 设计 张晓军 张晓军

页

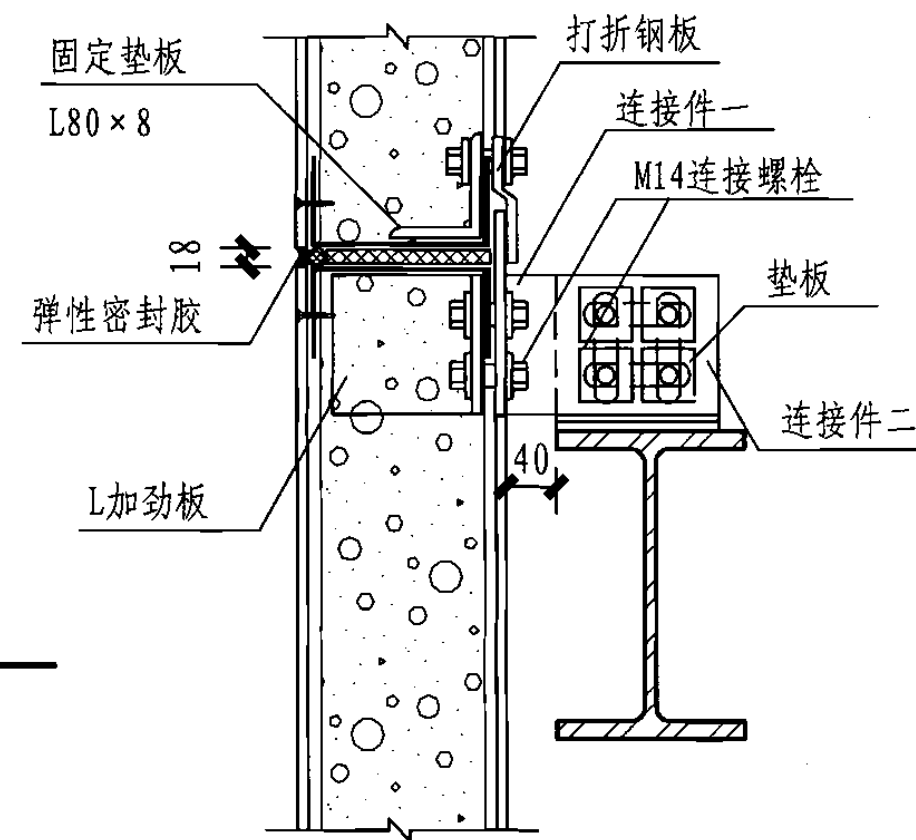
61



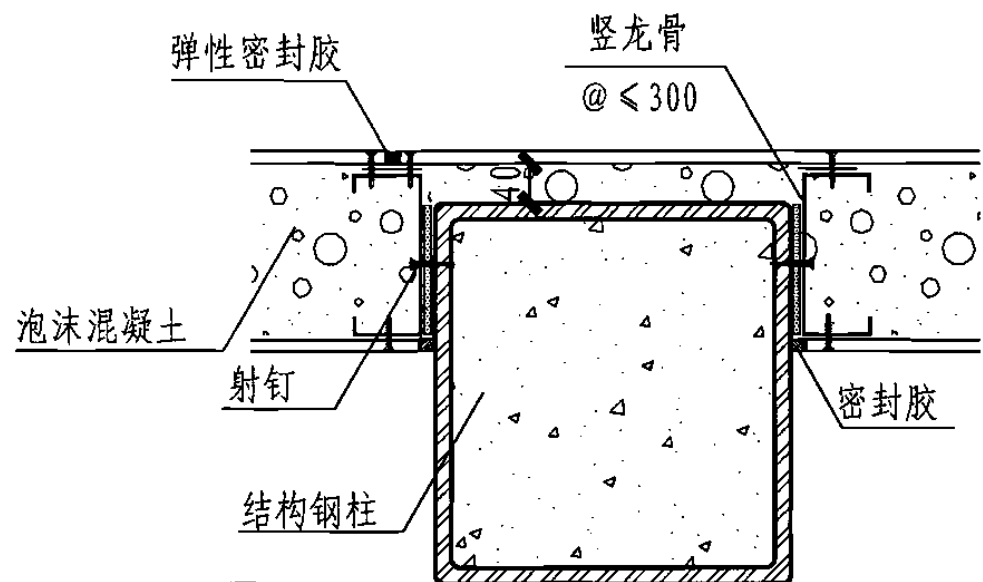
1 外墙楼层处



3 外挂式外墙与钢结构连接



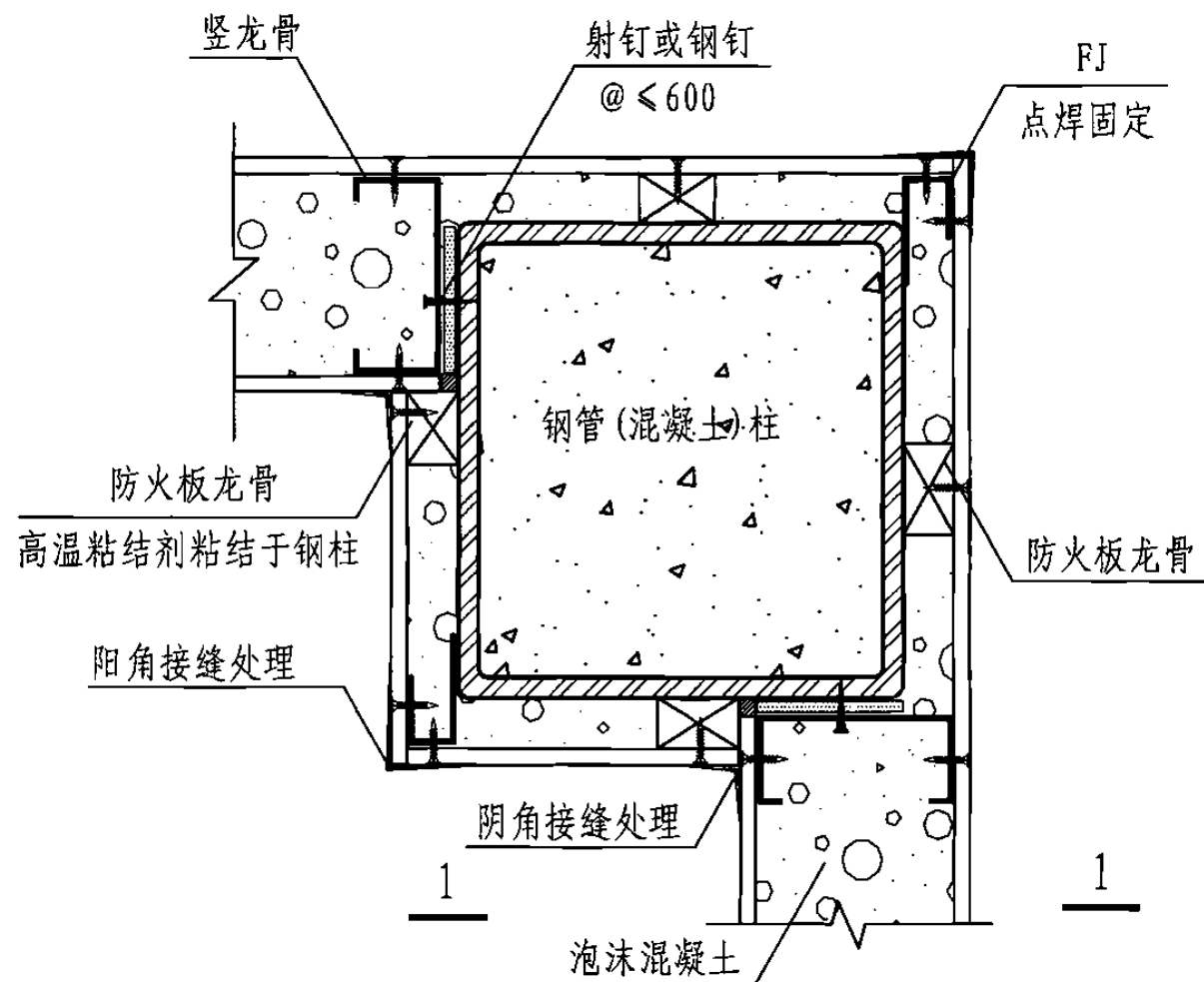
1-1



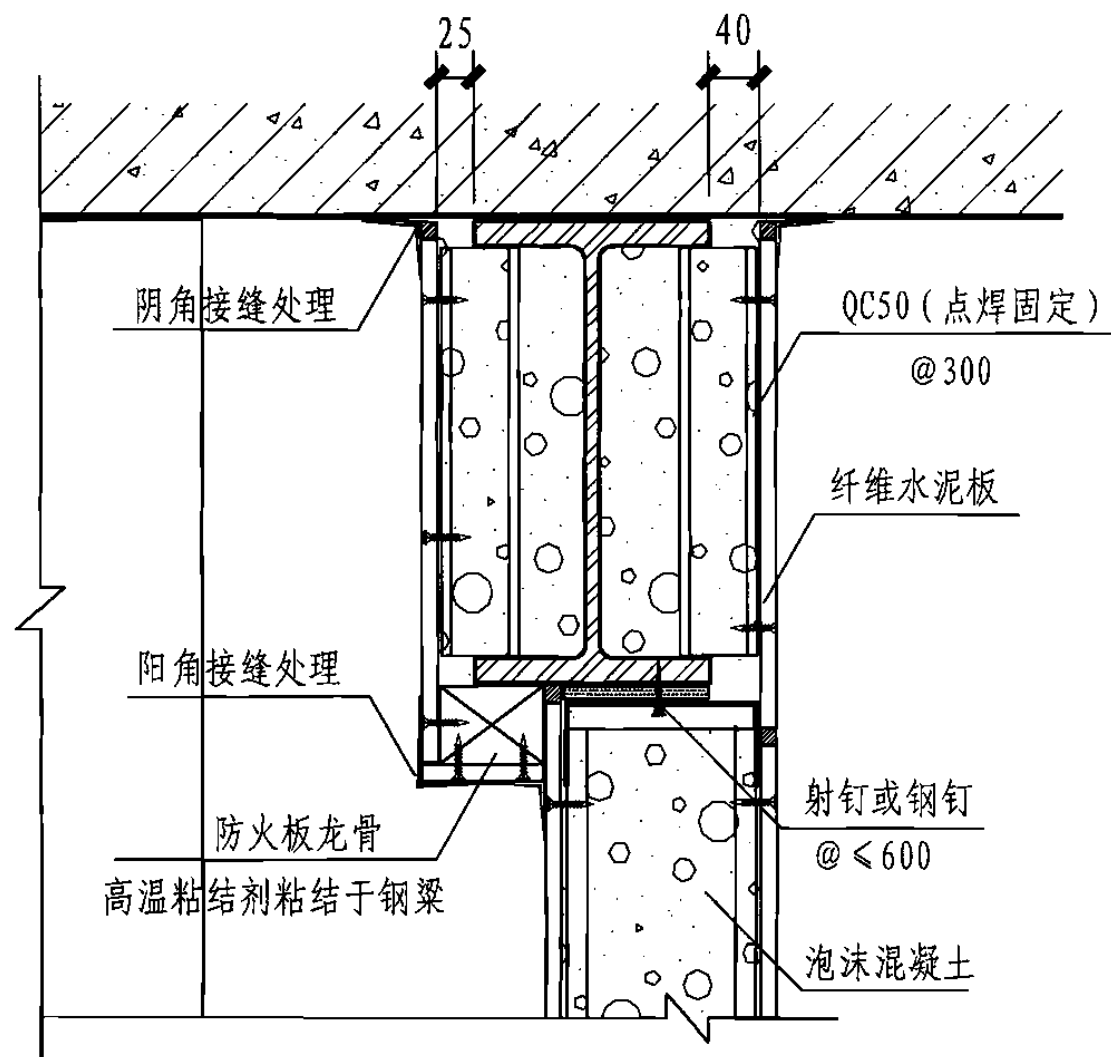
2 外墙与钢柱连接处

注：使用在不同热工分区可另设附加层（空气层、保温层）详见本图集61页。

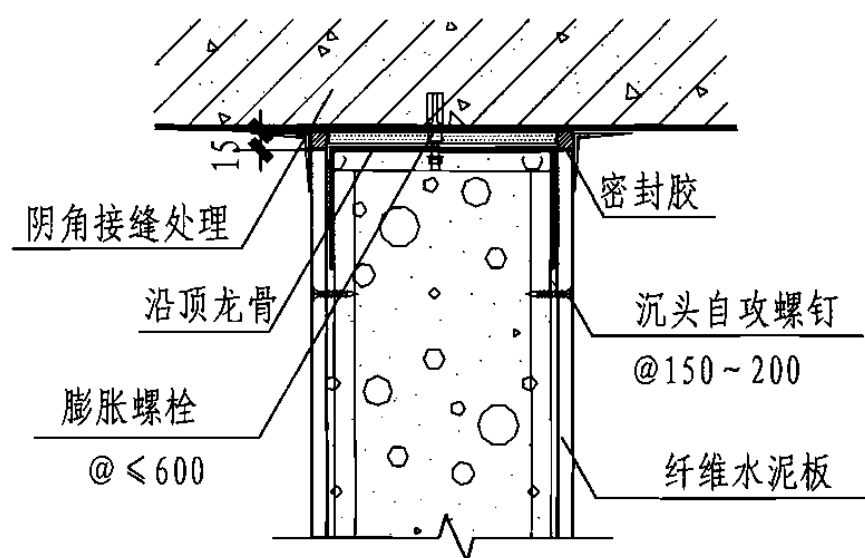
附录4 纤维水泥板灌浆墙体				—外墙	图集号	05J910-2
审核	张树君	设计	王娟	校对	李文斌	页
						62



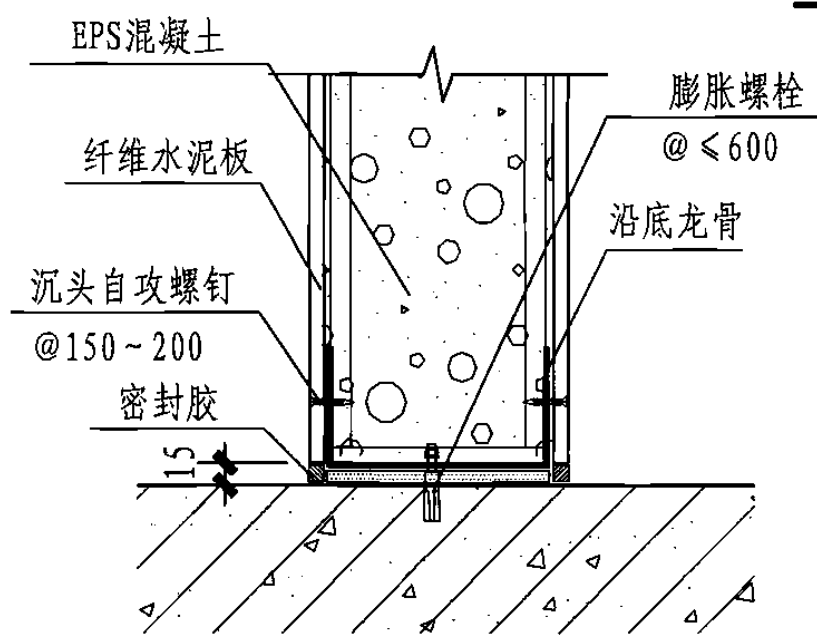
1 轻质灌浆内隔墙与钢柱连接



1-1



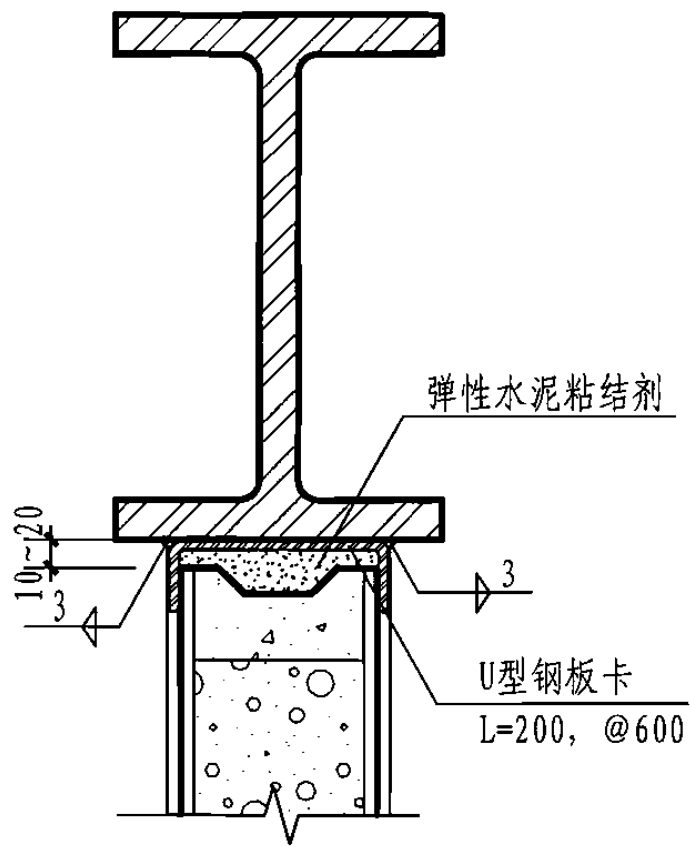
2 轻质灌浆内隔墙与楼板连接



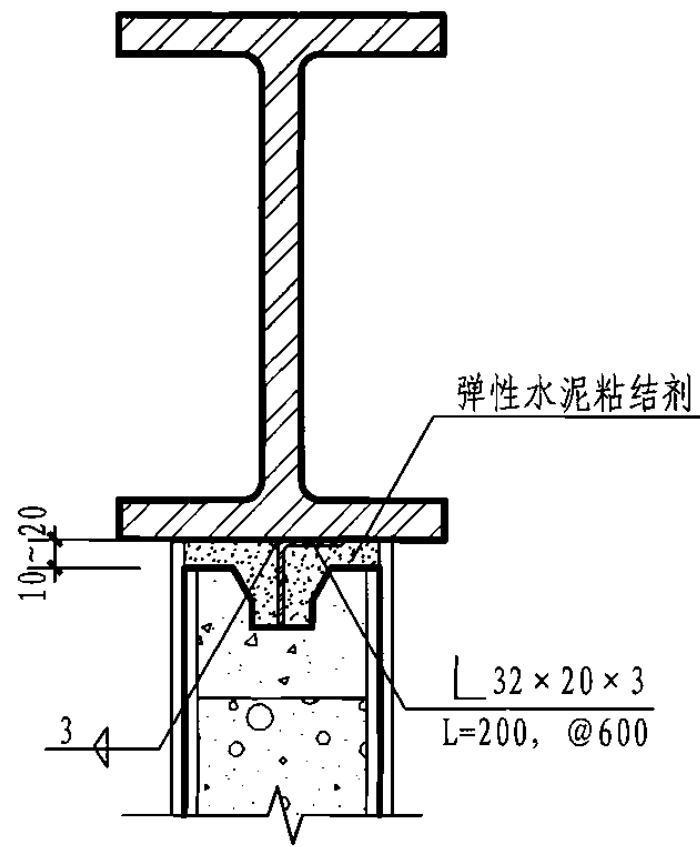
3 轻质灌浆内隔墙与地面连接

- 注: 1. 面板不与沿顶龙骨固定。  
 2. 面板与主体结构交接处需留5mm的缝隙。  
 3. 竖龙骨与沿顶龙骨应留有10mm间距, 避免紧密接合。  
 4. 钢构件防火见钢结构防火构造图。

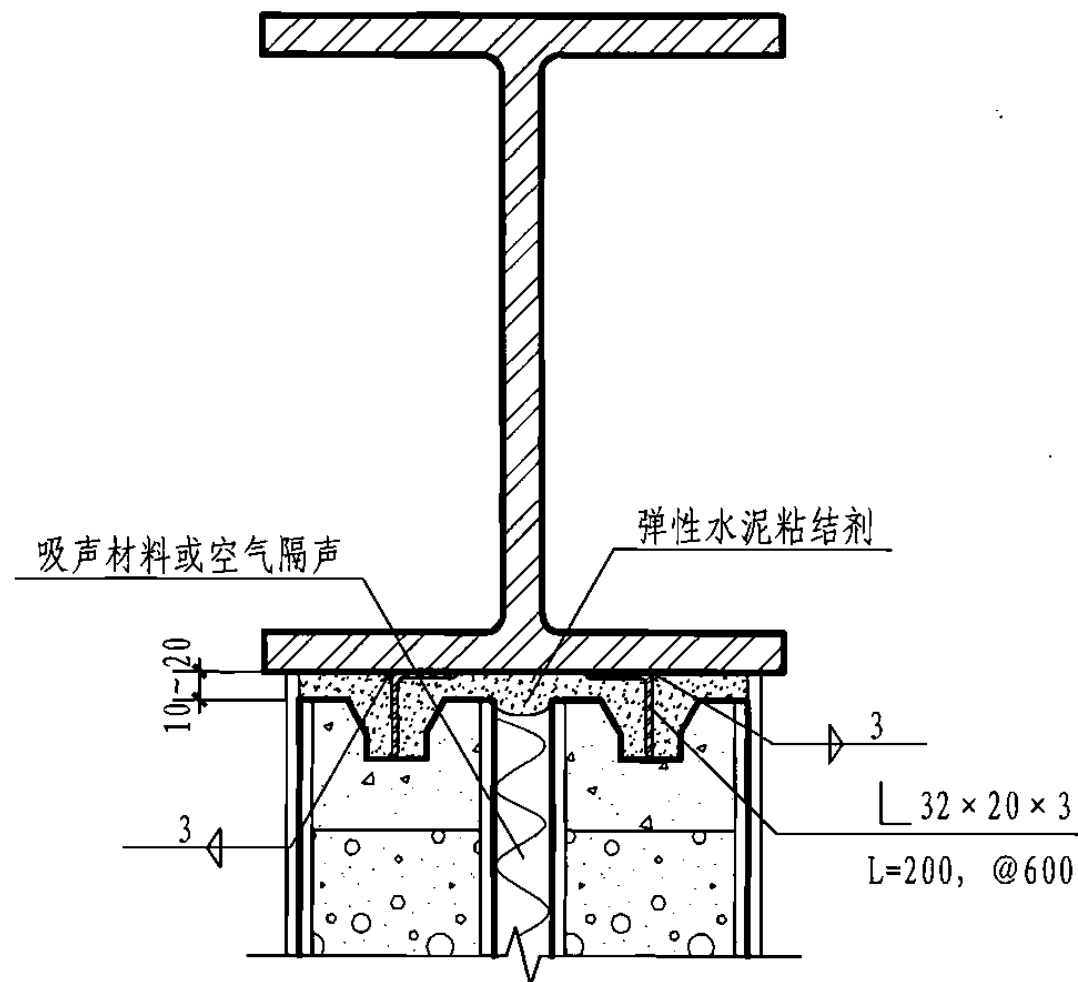
附录4 纤维水泥板灌浆墙体		—内墙	图集号	05J910-2
审核	张树君	设计	张晓军	页
	张树君	校对	李文斌	63



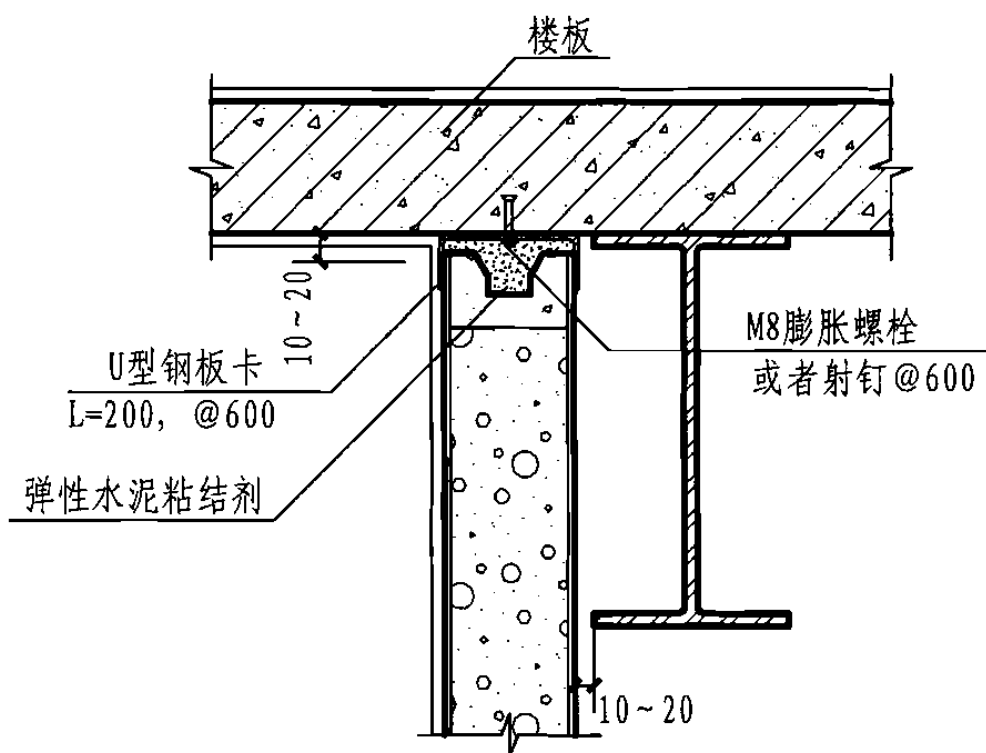
① 单板与钢梁连接 (一)



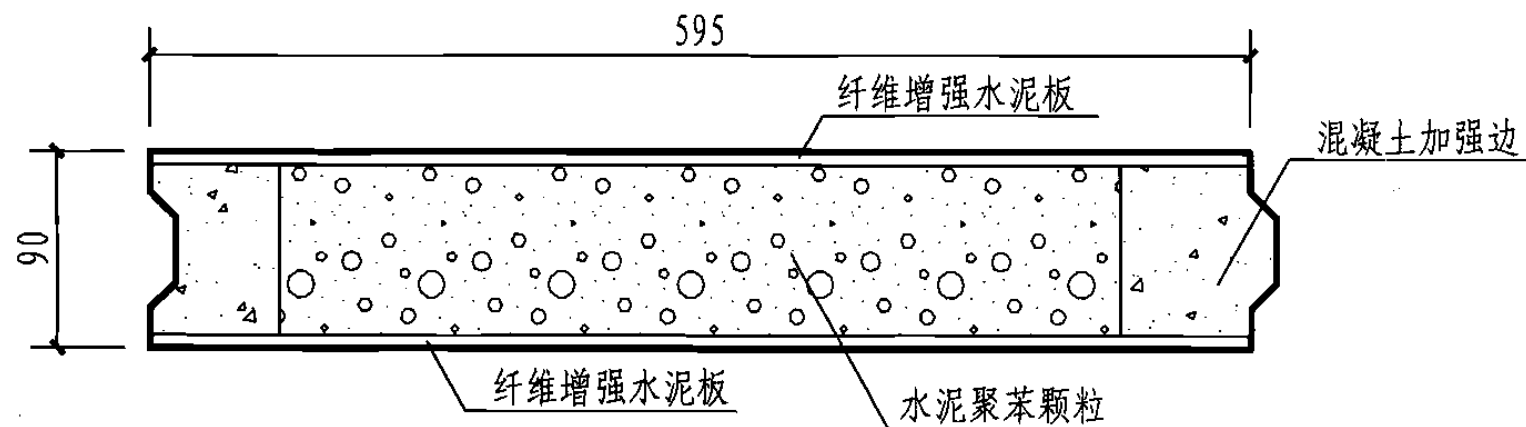
② 单板与钢梁连接 (二)



③ 分户墙与钢梁连接



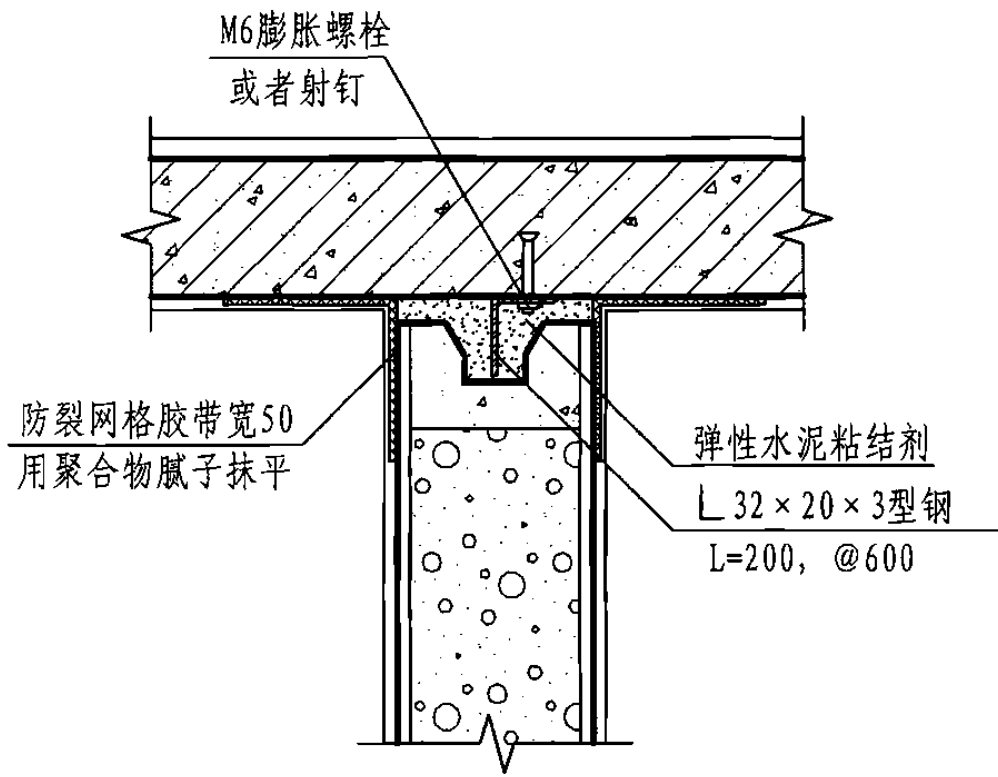
④ 隔墙偏置时的连接



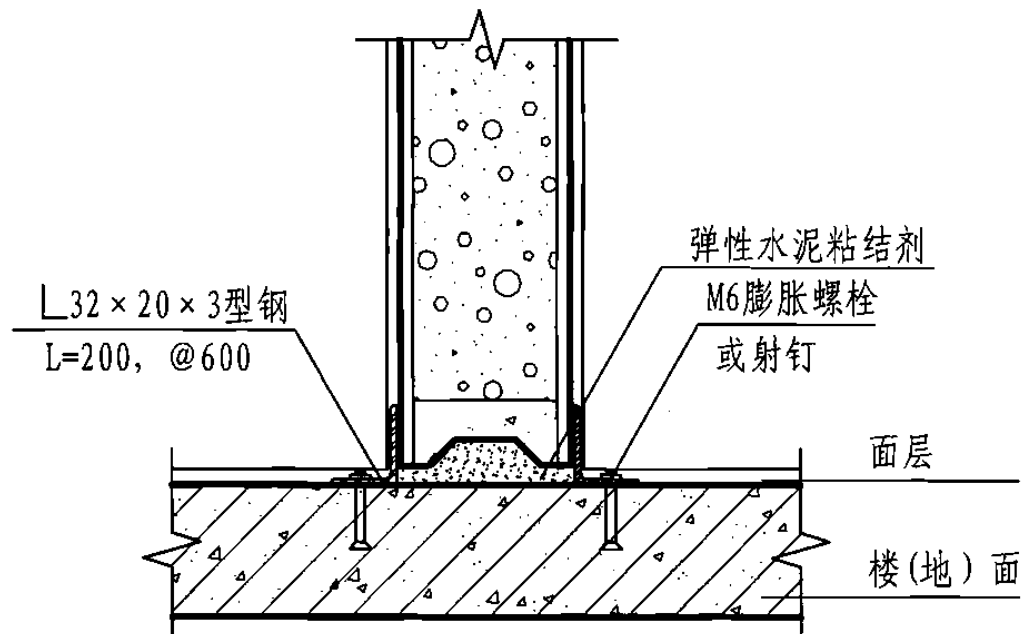
墙板构造图

附录5 轻质复合墙板内墙							—连接节点	图集号	05J910-2
审核	张树君	张树君	校对	丁维	丁维	设计	董晶	董晶	页
								64	

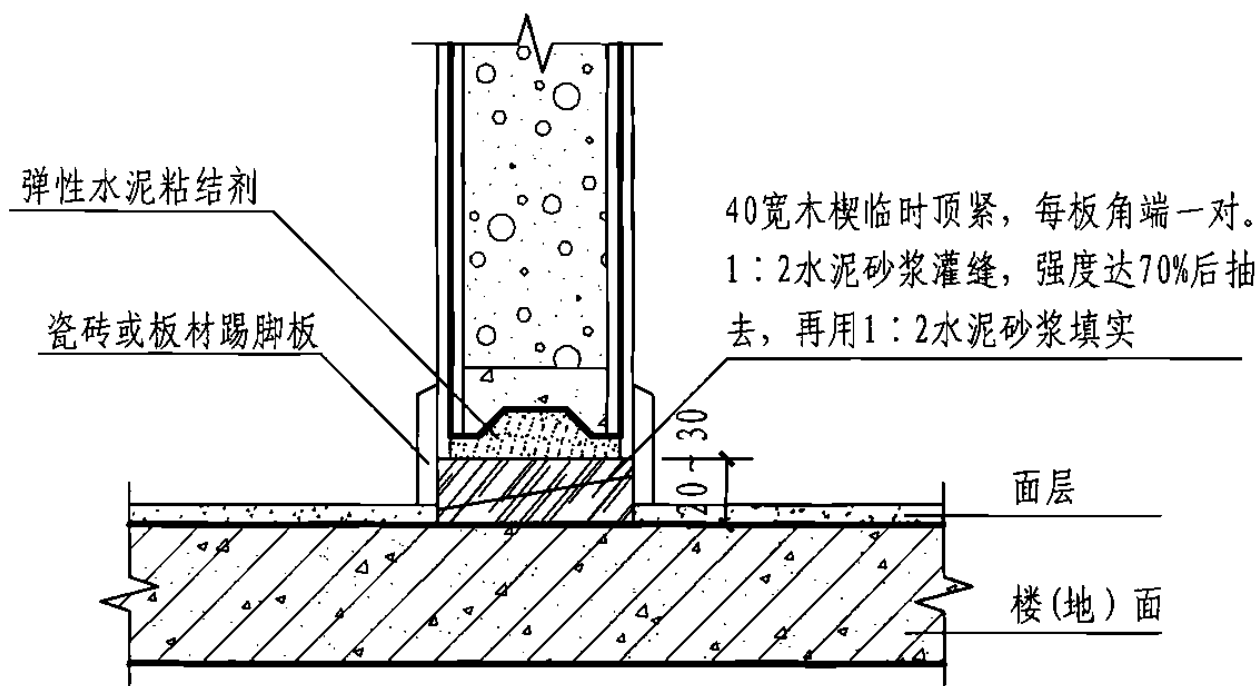




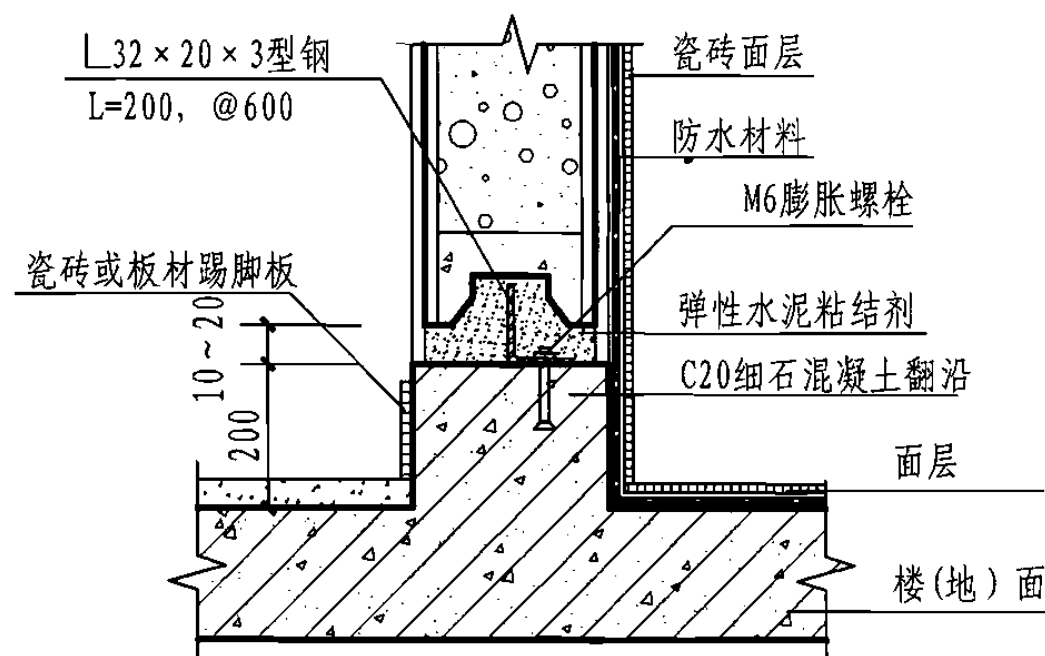
1 墙板与结构顶板连接



2 墙板与楼板连接(一)

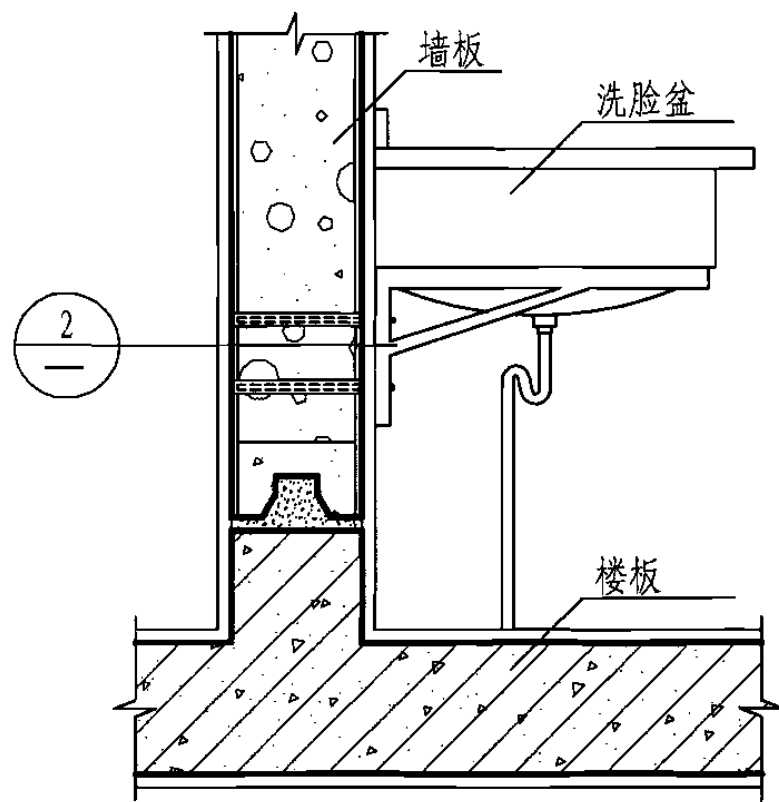


3 墙板与楼板连接(二)

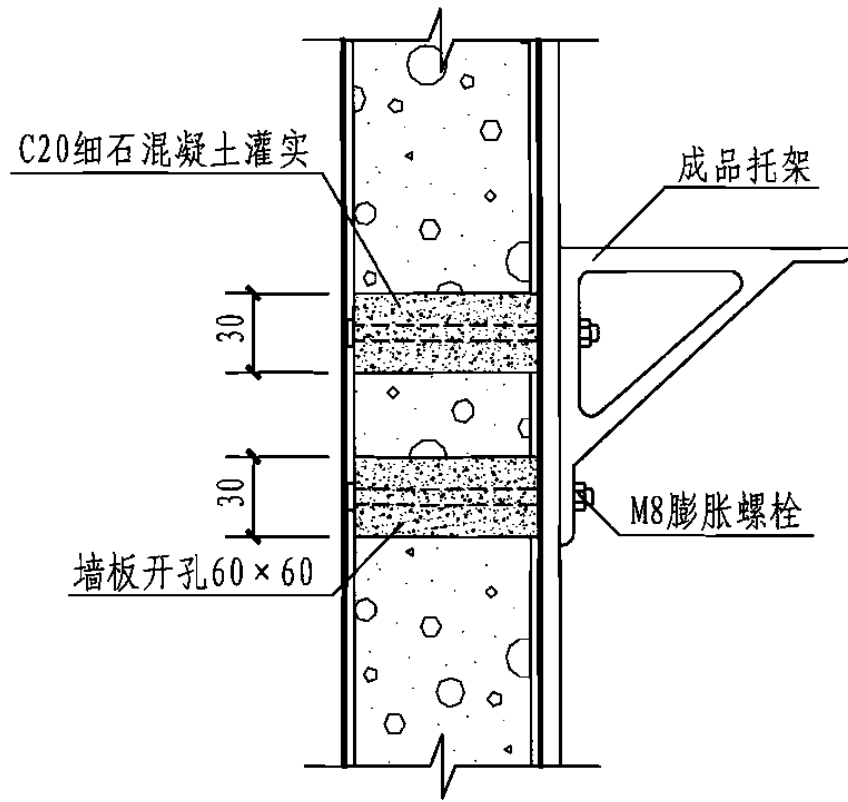


4 卫生间隔墙板与地面做法

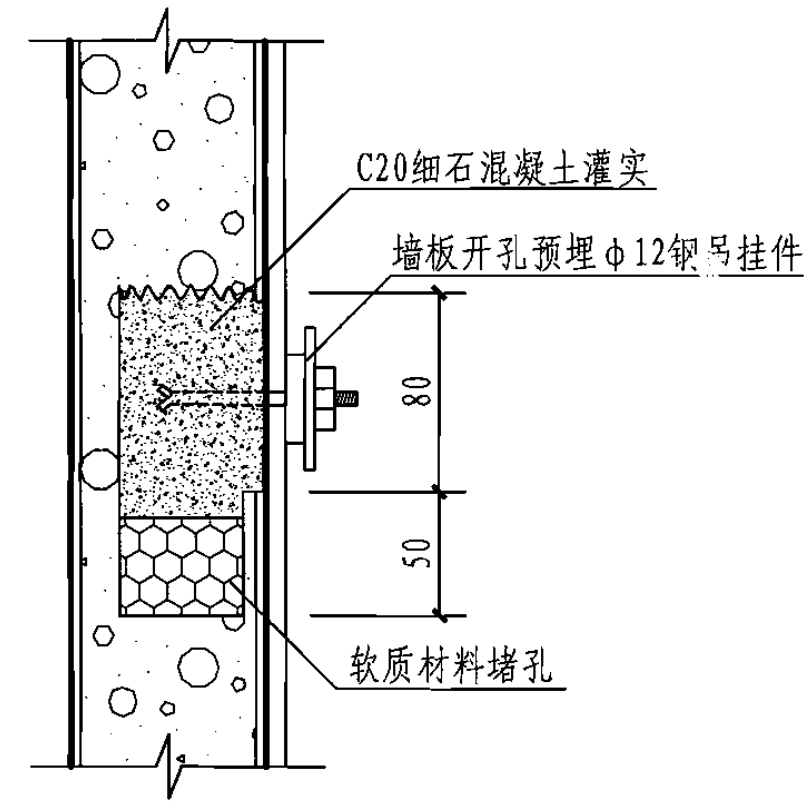
附录5 轻质复合墙板内墙							—连接节点	图集号	05J910-2
审核	张树君	张树君	校对	丁维	丁维	设计	董晶	董晶	65



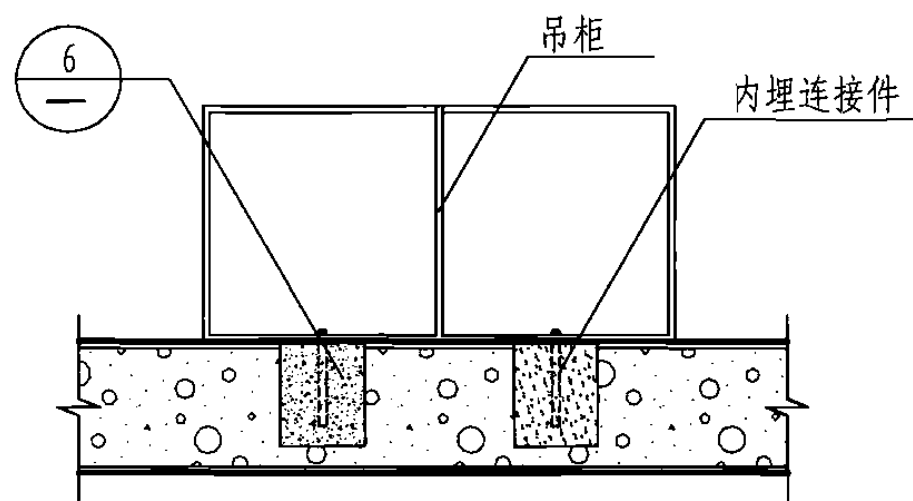
1 洗脸盆连接



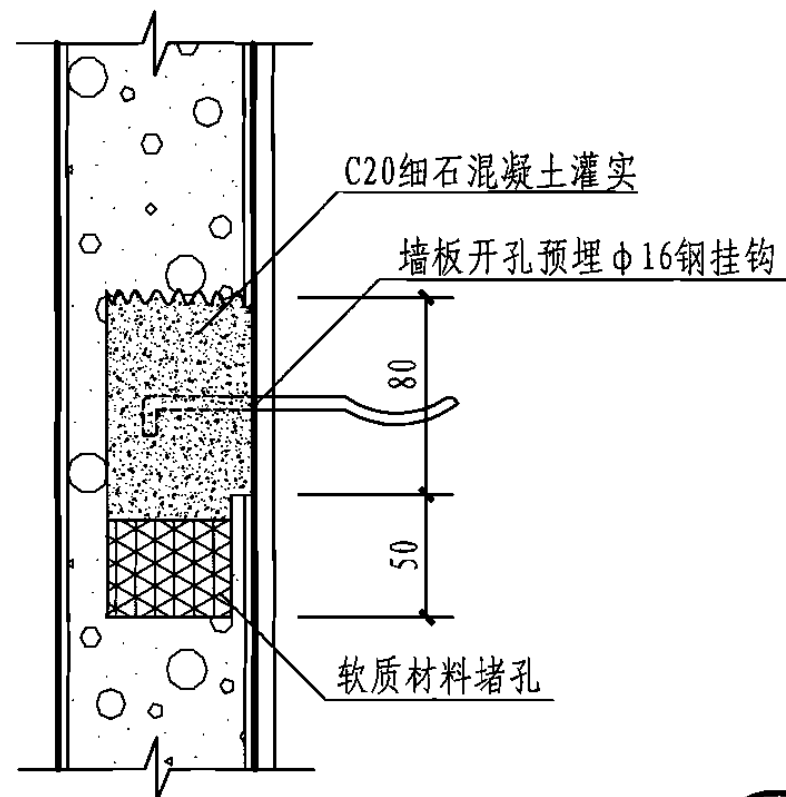
2 墙板预埋钢吊挂件



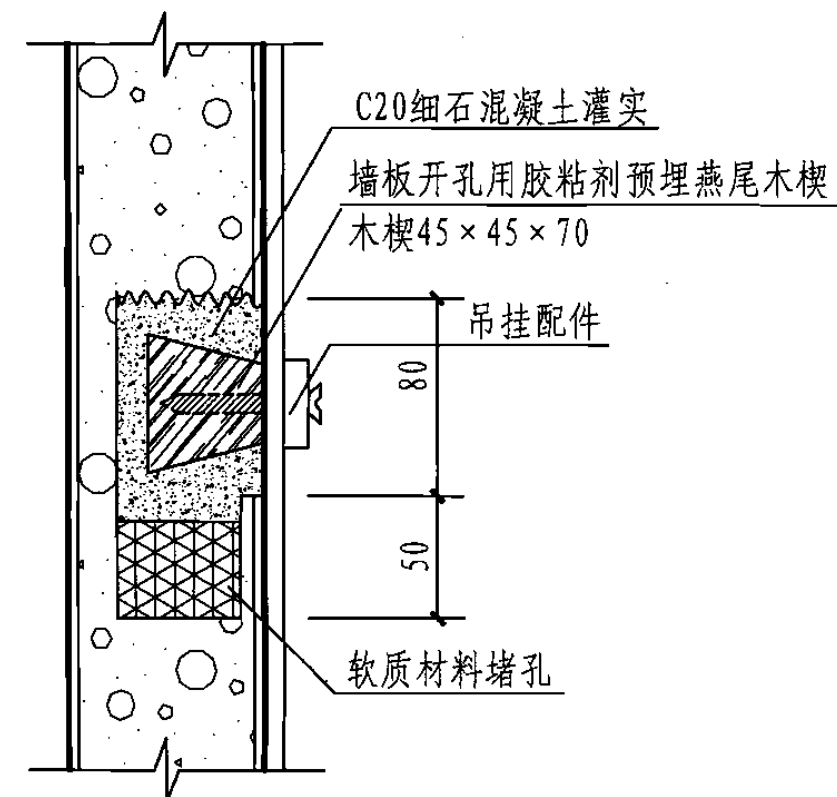
3 墙板预埋钢吊挂件



4 吊柜连接

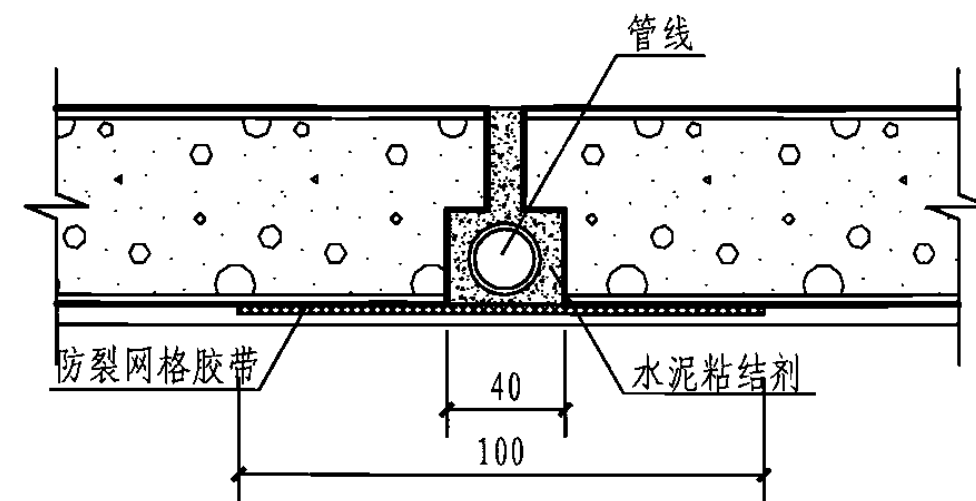
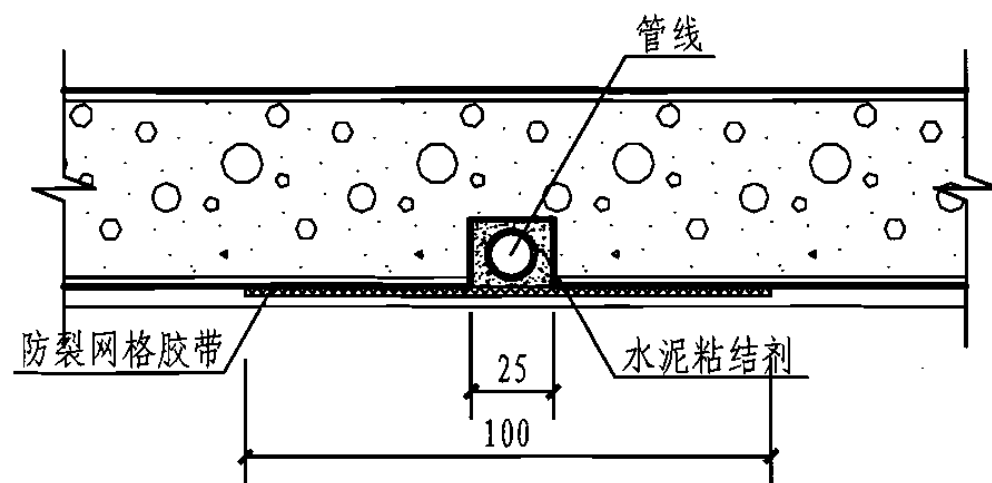


5 墙板预埋暖气片挂钩



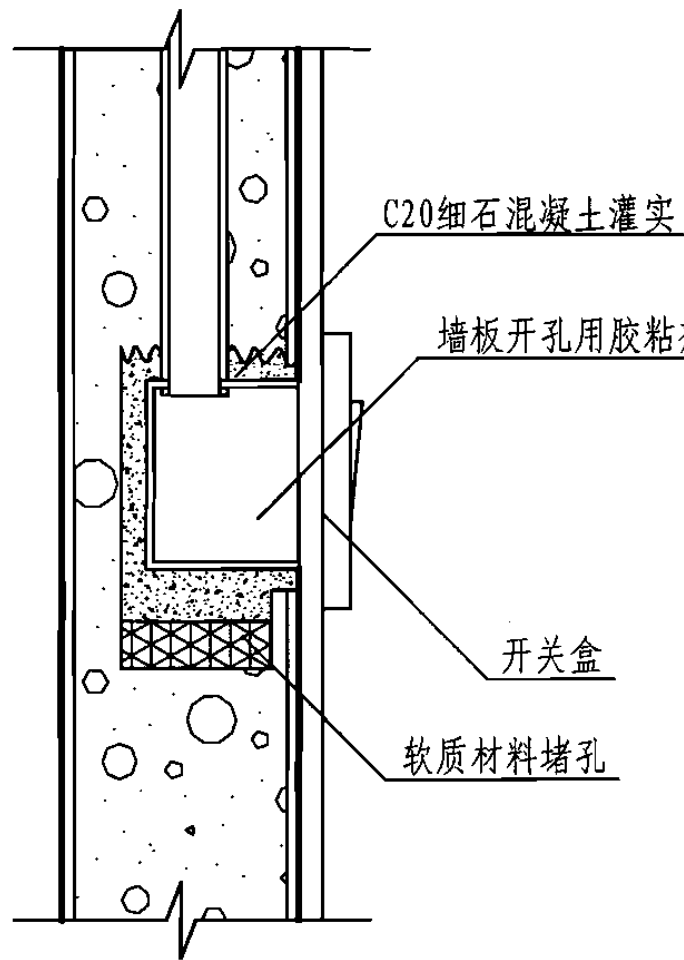
6 墙板预埋木吊挂件

附录5 轻质复合墙板内墙					一吊挂、暗埋	图集号	05J910-2
审核	张树君	张树君	校对	丁维	丁维	设计	董晶
						页	66

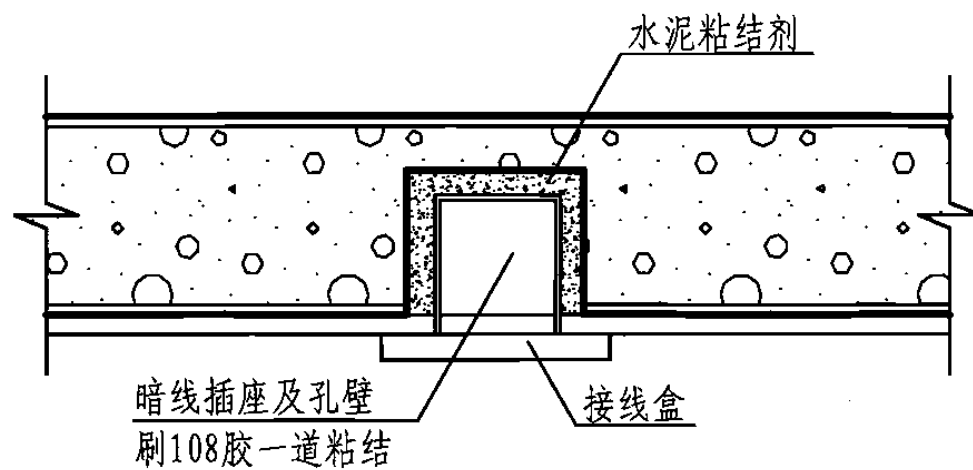


1 板面开槽敷线或埋管道

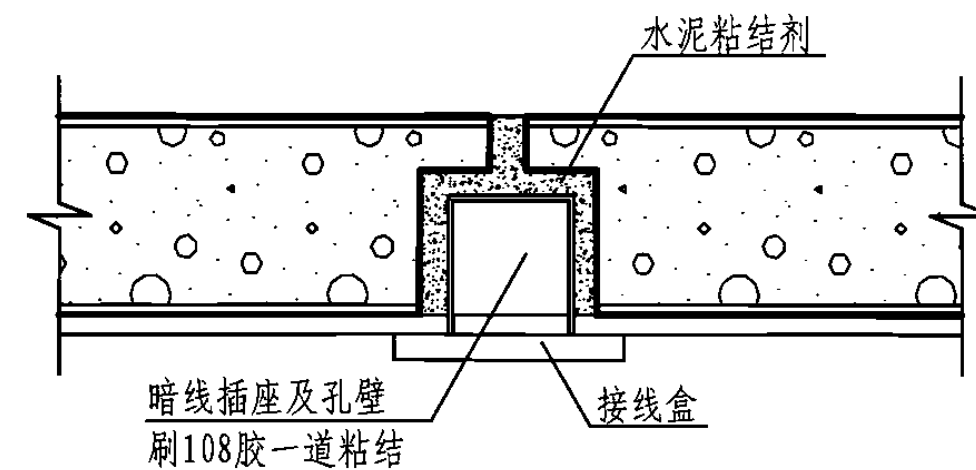
2 板缝敷线或埋管道



暗线开关敷线安装

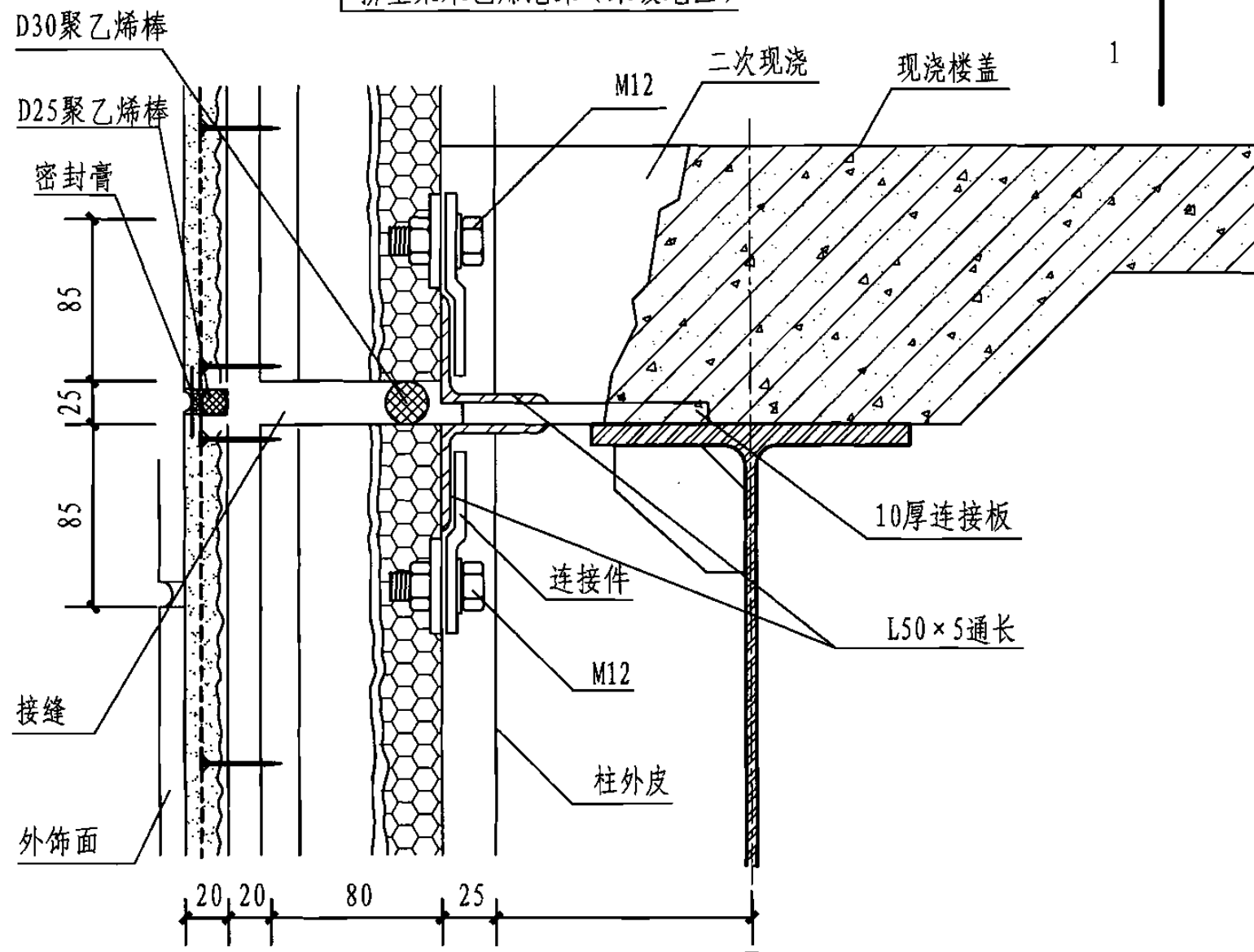
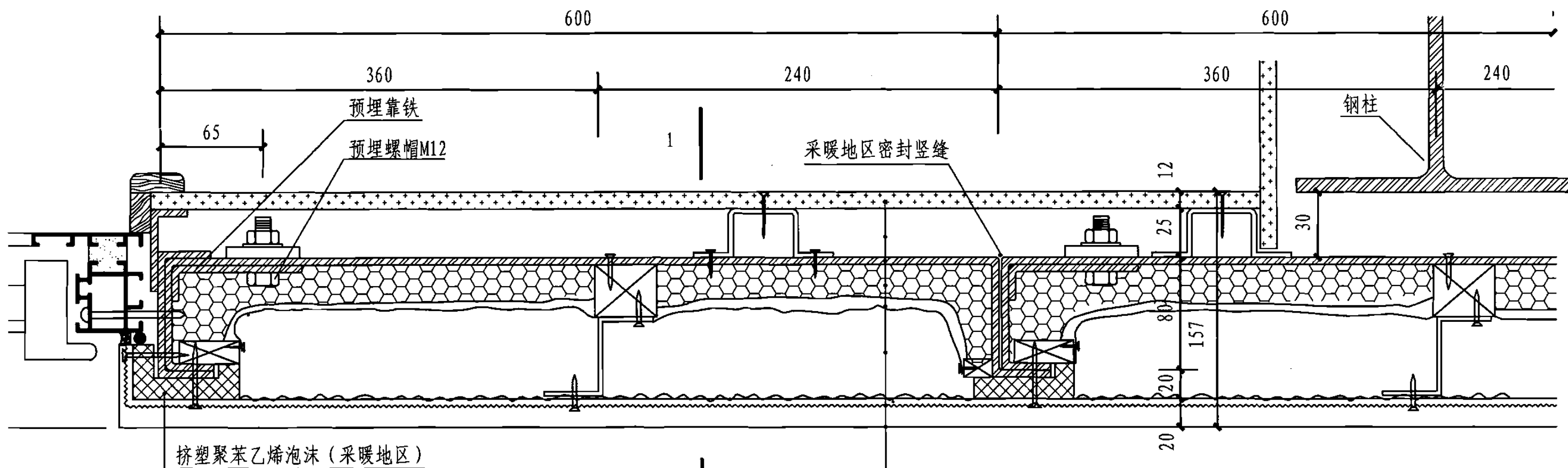


3 板面开槽安装暗线插座



4 板缝安装暗线插座

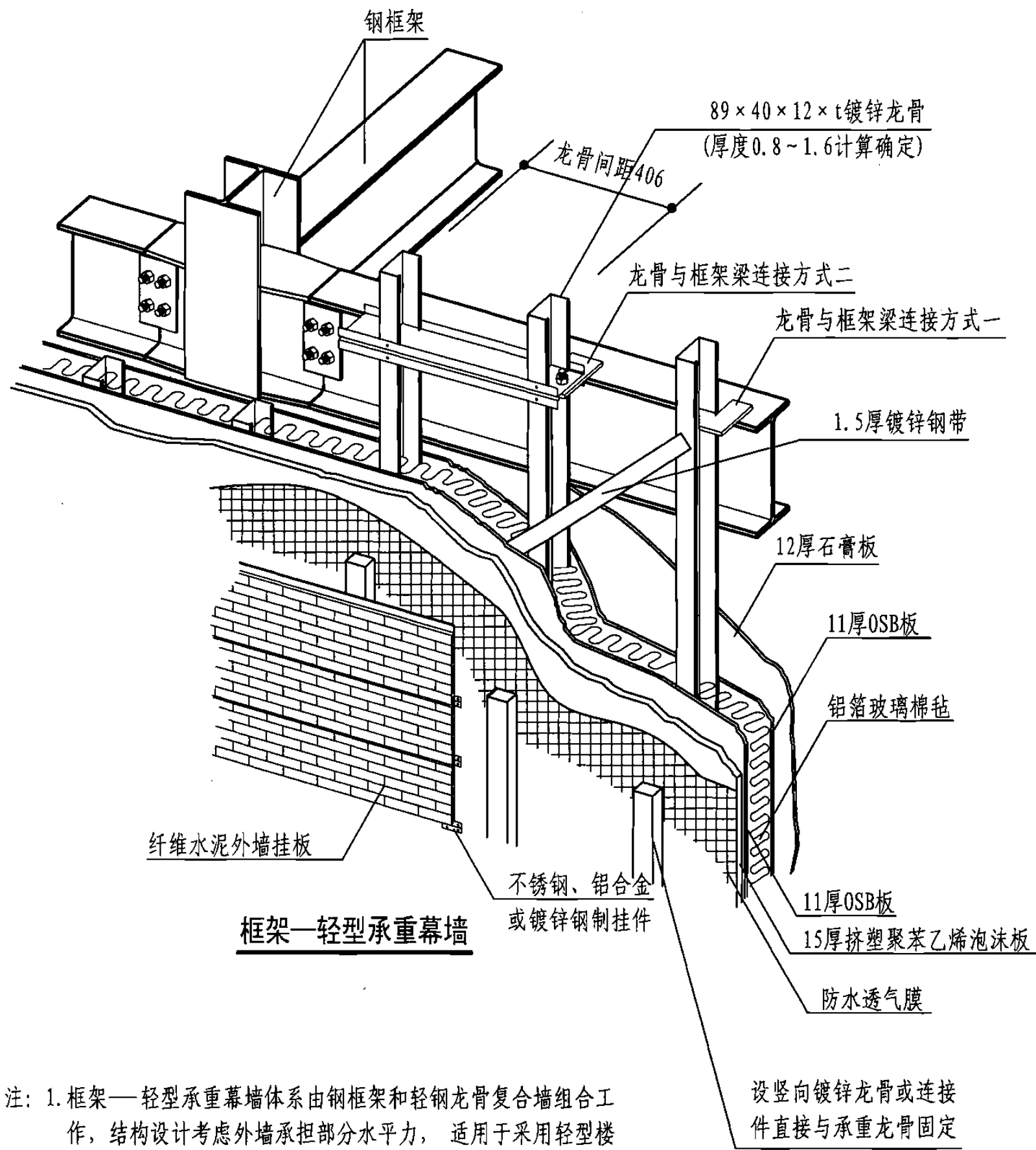
附录5 轻质复合墙板内墙					—吊挂、暗埋	图集号	05J910-2
审核	张树君	张树君	校对	丁维	丁维	设计	董晶
						页	67



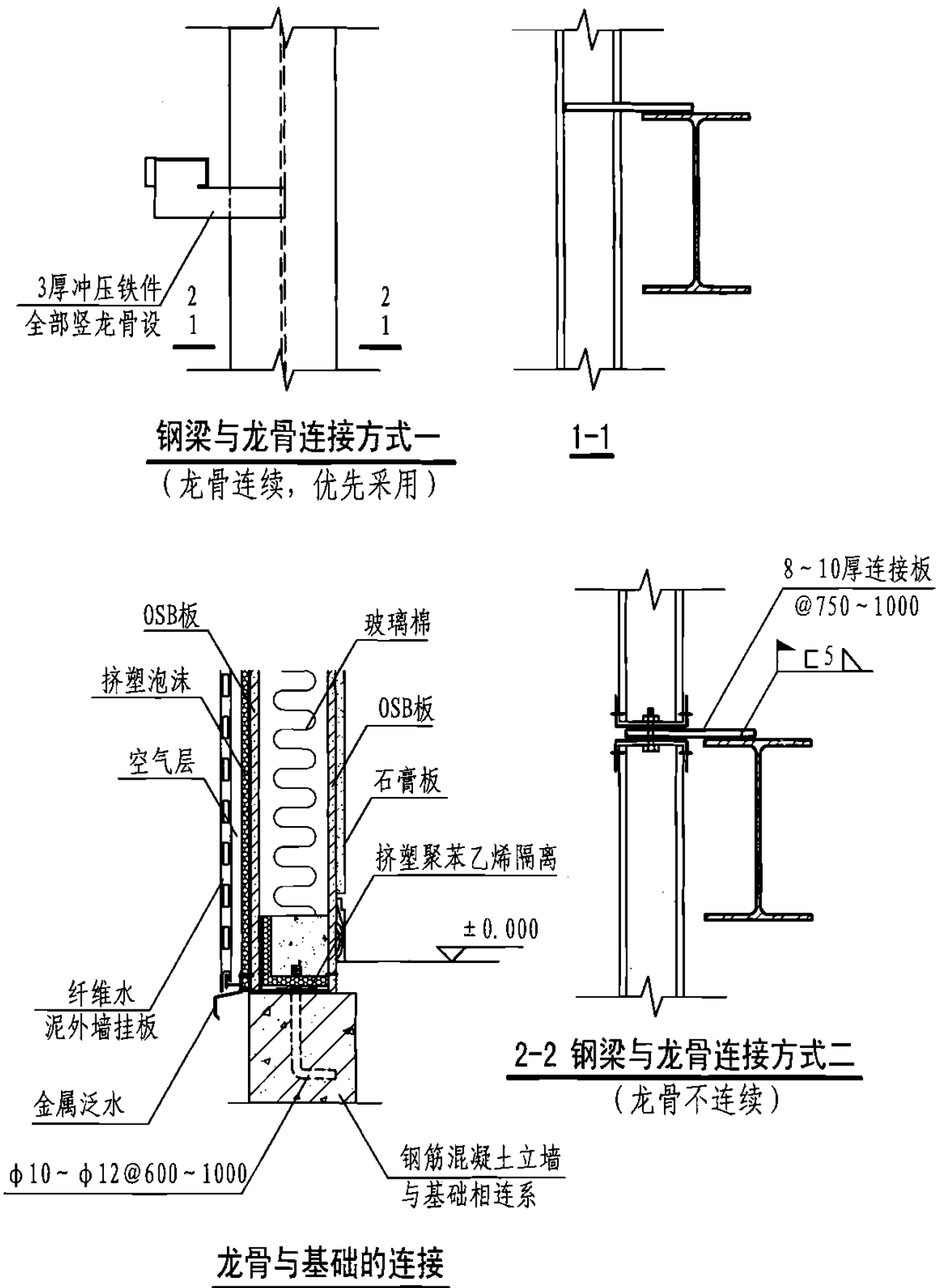
- 12厚石膏板
- 25厚空气层 (帽形轻钢龙骨@600)
- 镀锌槽形板
- 35厚聚氨酯泡沫
- 夹丝铝箔 (需防热地区)
- 空气层
- 钉有筋扩张网抹灰或喷浆 (或其它饰面)

1-1

附录6 装配式聚氨酯复合外墙板				图集号	05J910-2
审核	张树君	设计	卞宗舒	页	68



- 注：1. 框架—轻型承重幕墙体系由钢框架和轻钢龙骨复合墙组合工作，结构设计考虑外墙承担部分水平力，适用于采用轻型楼板的、低层住宅；  
 2. 设计时应注意外墙刚度均匀布置；  
 3. 墙体复合层次应根据所在热工分区的标准，经计算选用。

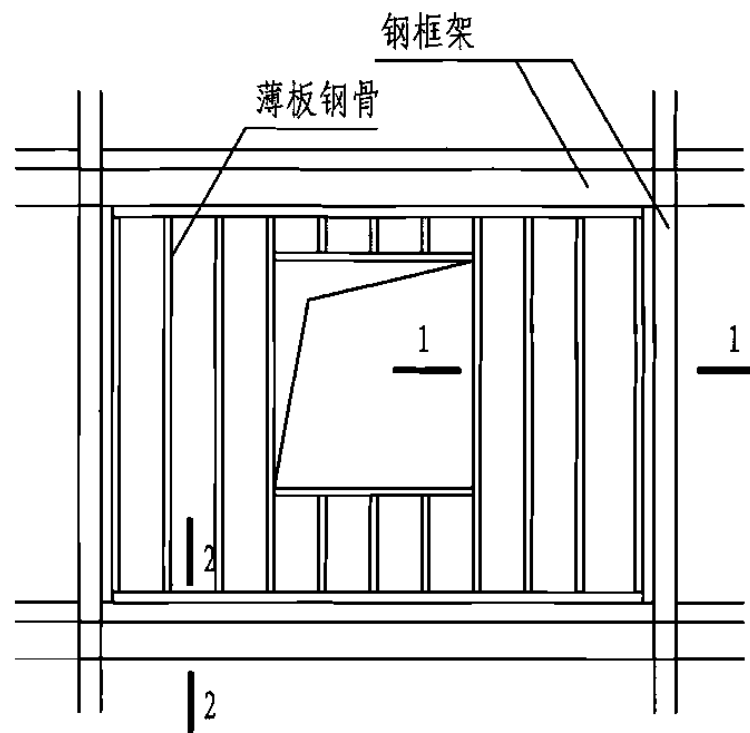


## 附录7 框架—轻型承重幕墙体系

图集号 05J910-2

审核 张树君 张树君 校对 贾晓东 设计 卞宗舒 卞宗舒

页 69



钢骨在框架中的布置

140系列	配合柱尺寸 ≤ 140
200系列	配合柱尺寸 ≤ 200
235系列	配合柱尺寸 ≤ 225
250系列	配合柱尺寸 ≤ 250

龙骨规格

空气层铝箔向外  
(以隔热为主)

双层或单层纸面石膏板 (中夹隔汽纸, 需要时使用)

结构性内板 (OSB, 需要时使用)

空气层

保温层

结构性外面板 (OSB, 需要时使用)

挤塑聚苯乙烯泡沫板

防水透气膜

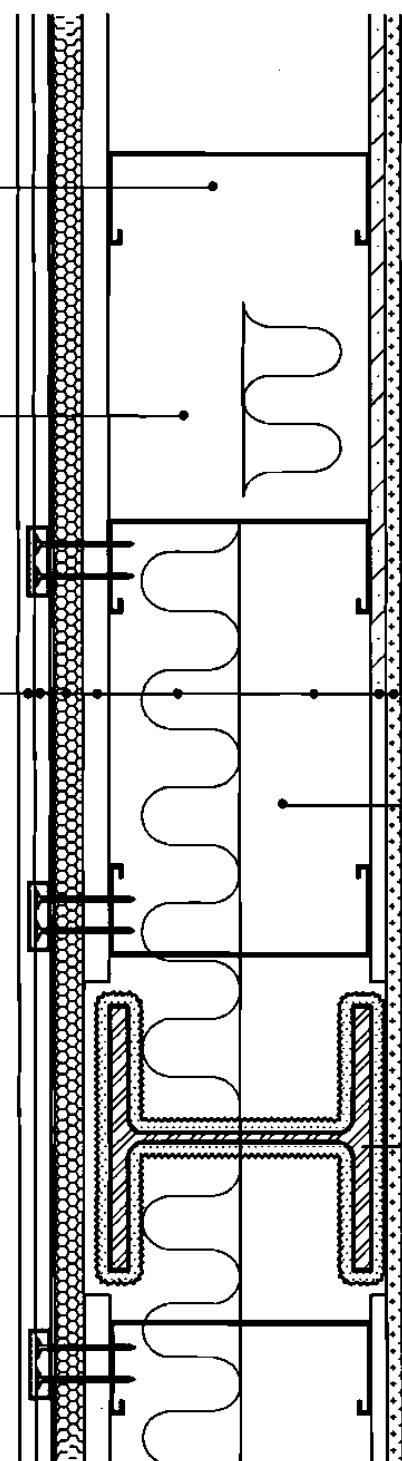
连接件及空气层

方案一: 钉植物纤维外挂板

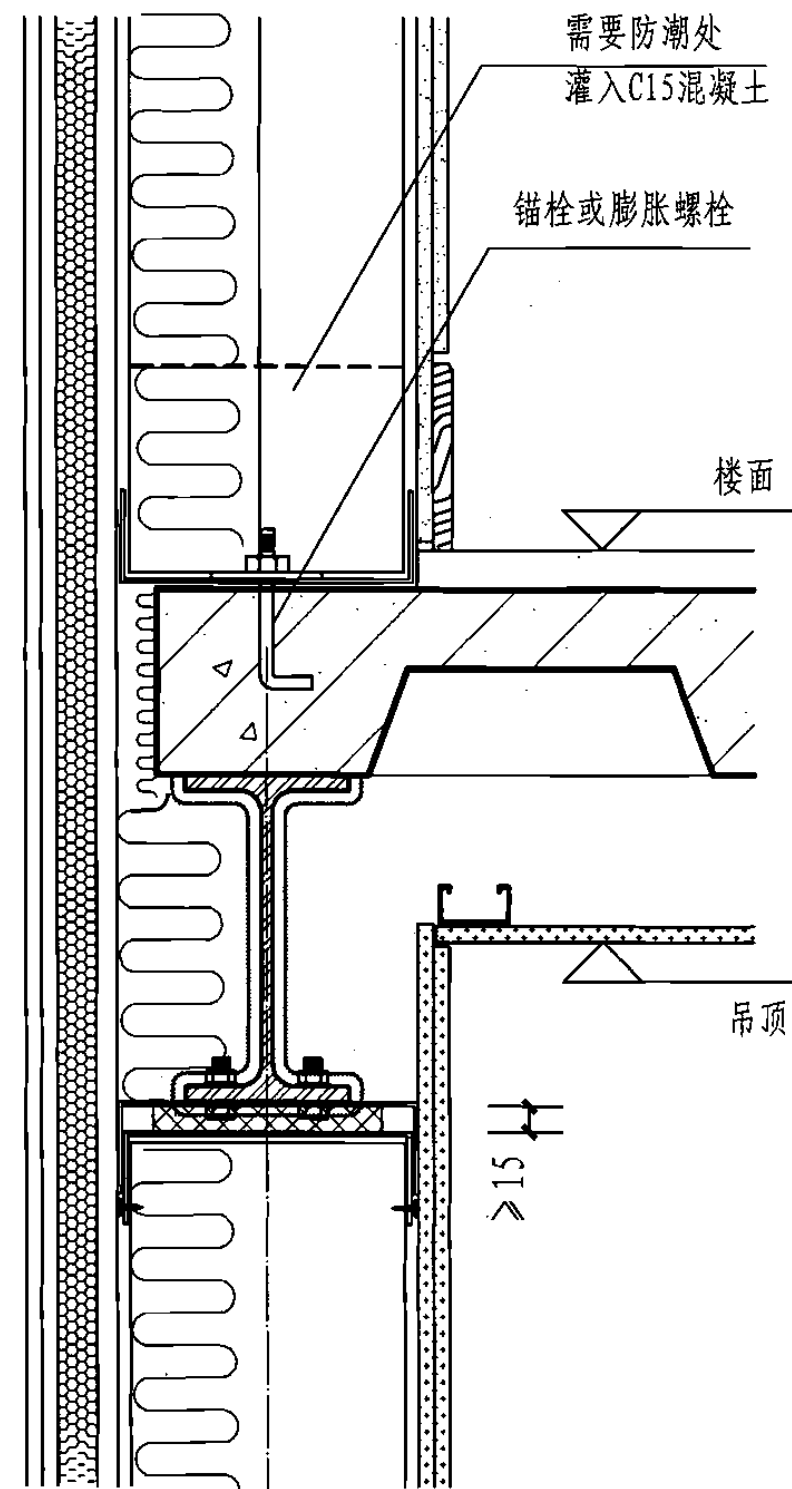
方案二: 钉有筋扩张网抹灰

防护装饰层

方案三: 钉金属或塑料披叠板



1-1



2-2

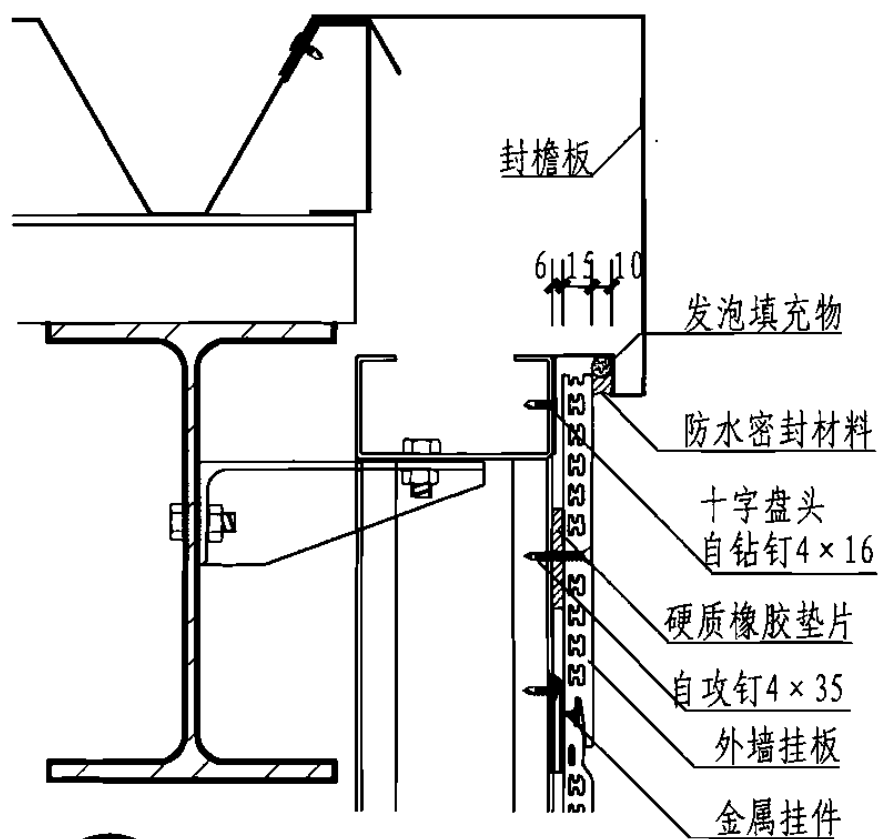
- 注: 1. 当钢柱截面较小时, 可采用薄板龙骨填充外墙做等厚度构造;
2. 薄板龙骨外墙只承载水平荷载及自重荷载, 并能够适应由楼面活荷载变化产生的挠度变化和地震所引起的结构角位移;
3. 墙体构造应经热工计算确定。

附录8 薄板钢骨填充外墙

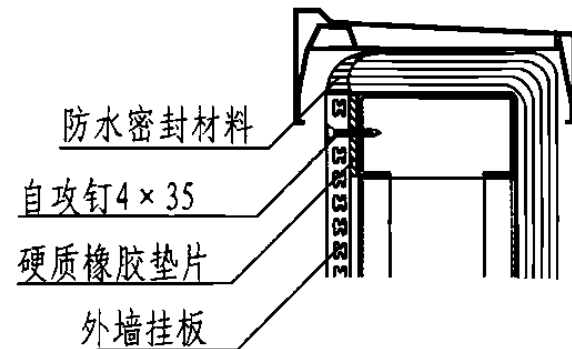
图集号 05J910-2

审核 张树君 张树君 校对 杨家骥 杨家骥 设计 杨朋飞 杨朋飞

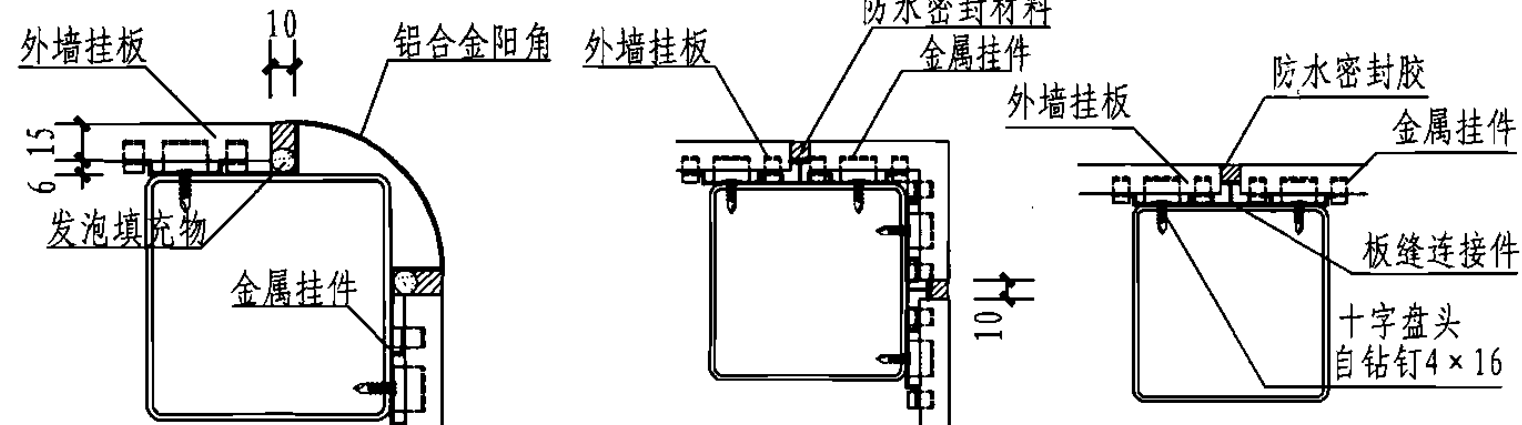
页 70



1 檐口



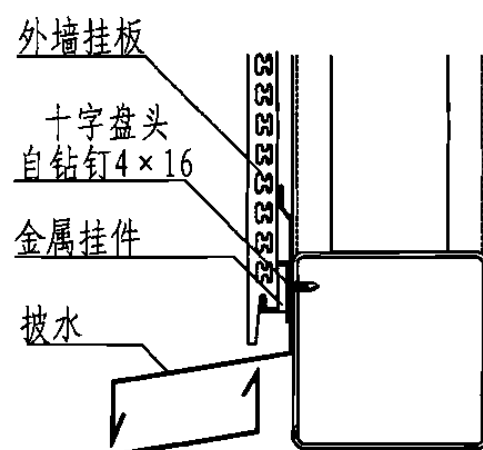
2 女儿墙



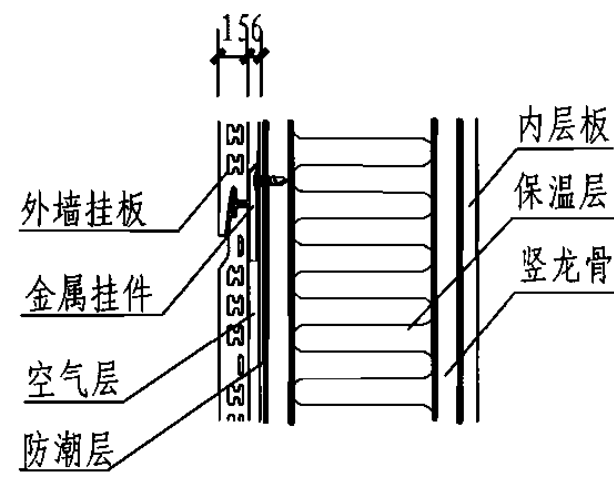
3 阳角

4 阳角

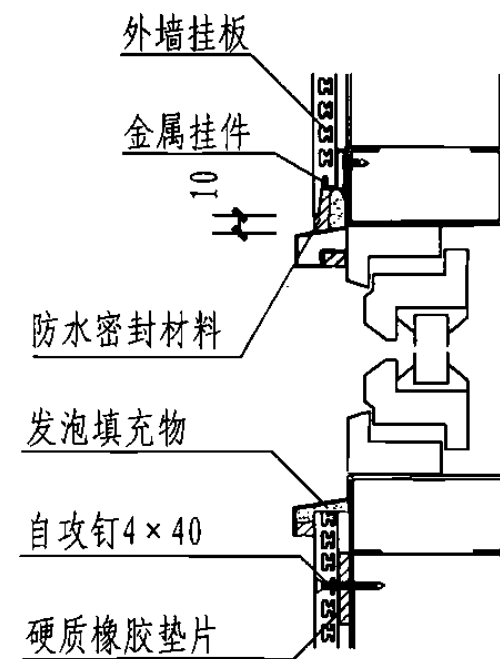
5 板缝



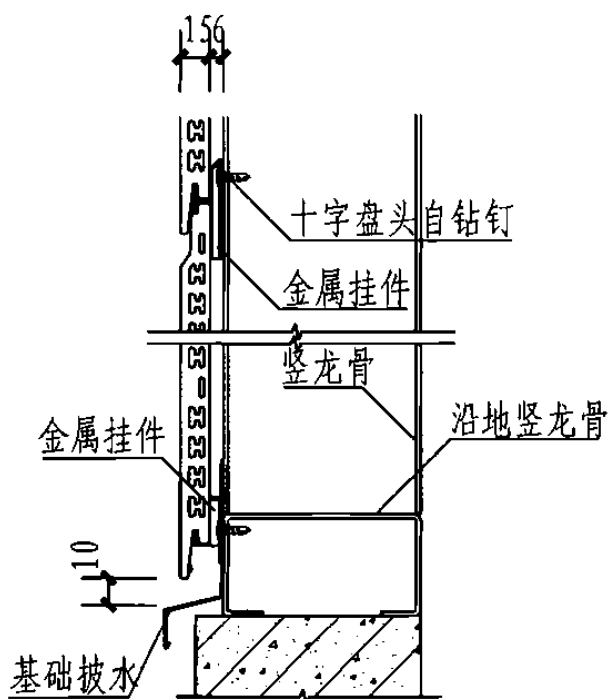
6 层间交接部位节点图



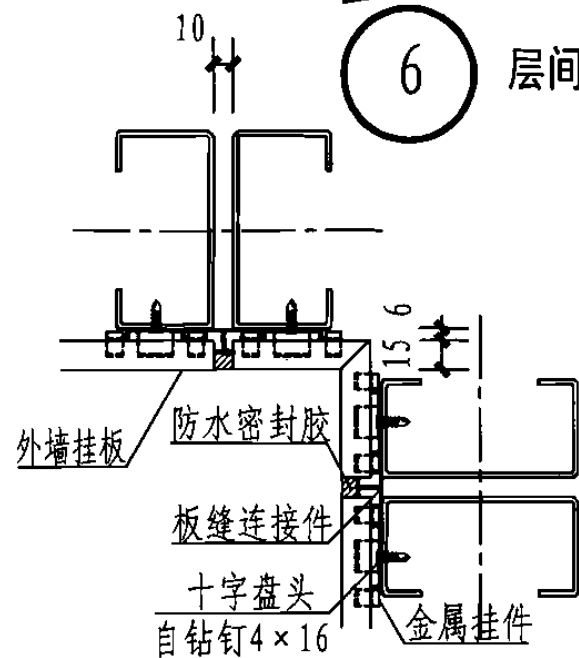
7 复合墙体保温



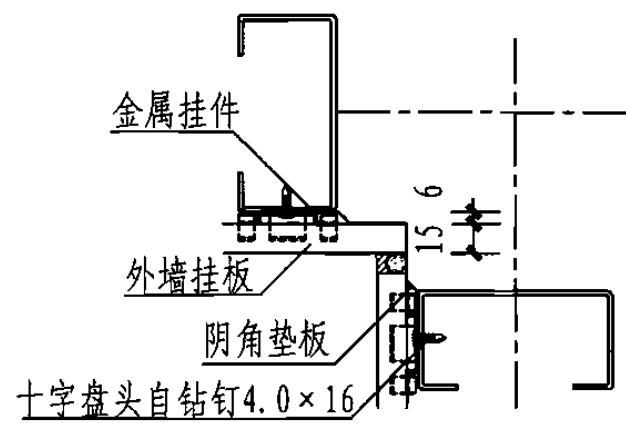
11 窗口



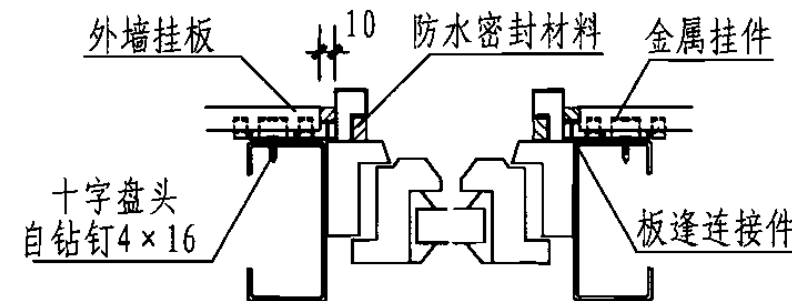
8 基础



9 阴角



10 阴角

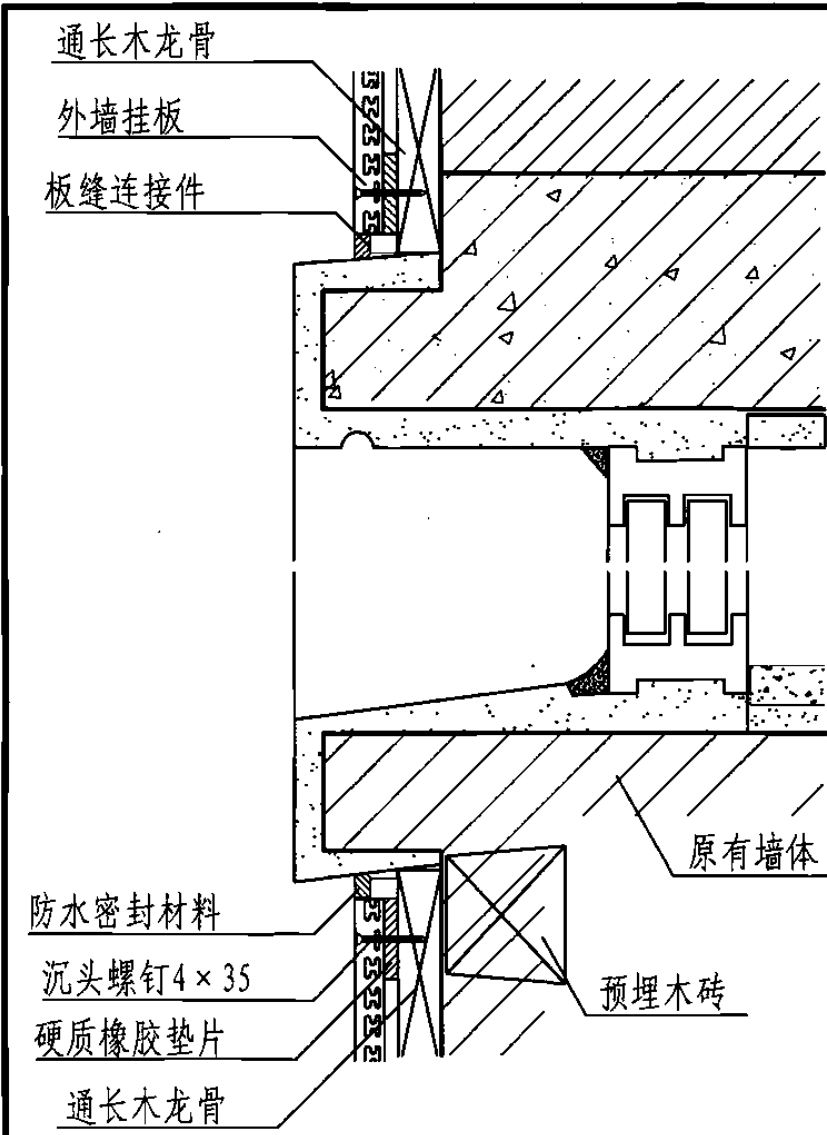


12 窗口

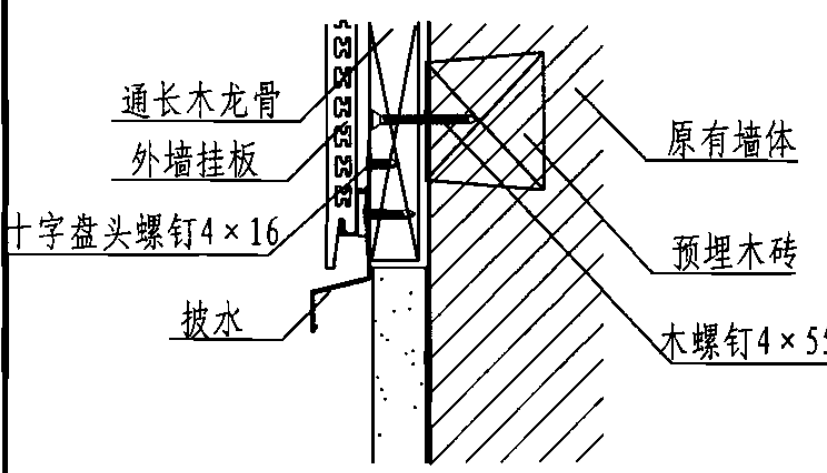
注：本图表示的是外挂板安装节点，复合墙的层次设置应根据所在热工分区选用。

附录9 纤维水泥外墙挂板墙体 — 轻钢复合外墙 图集号 05J910-2

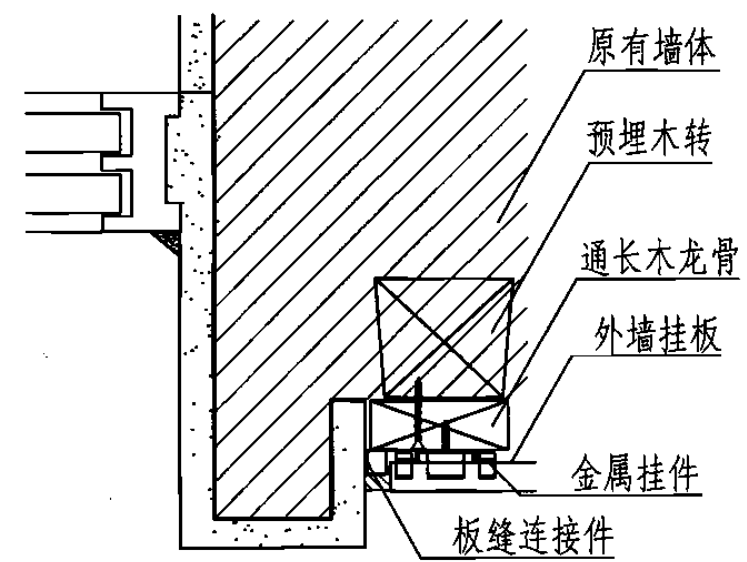
审核 张树君 张树君 校对 杨家骥 杨家骥 设计 杨鹏飞 杨鹏飞 页 71



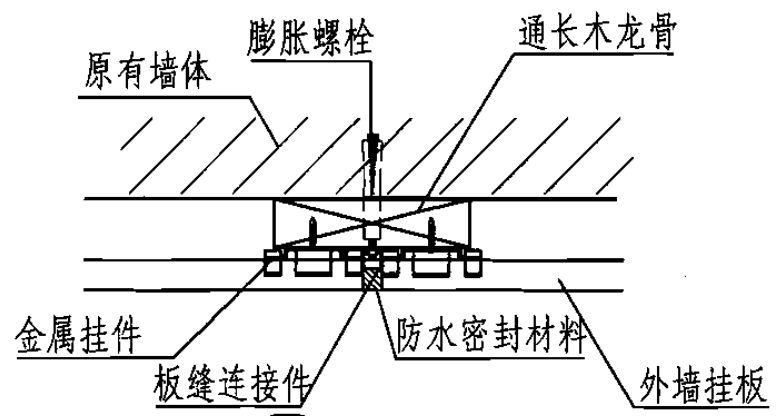
1 窗洞口



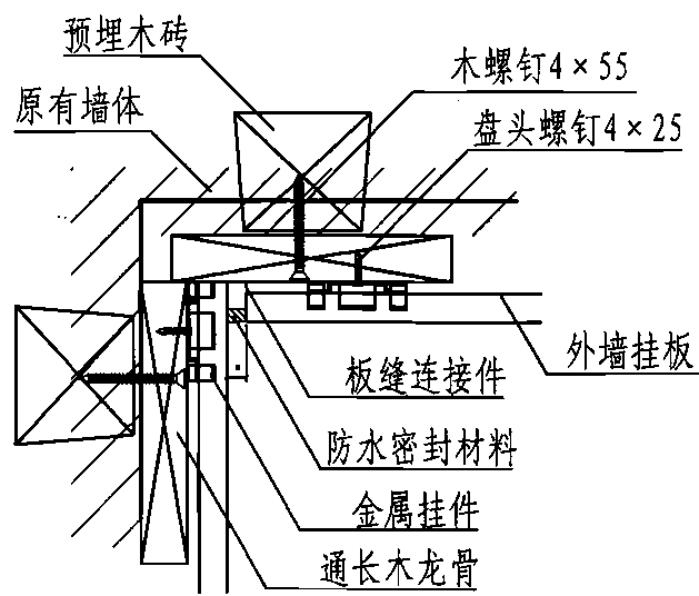
7 基础



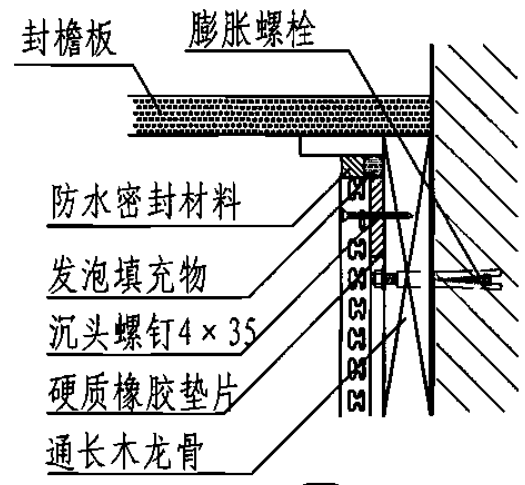
2 窗洞口



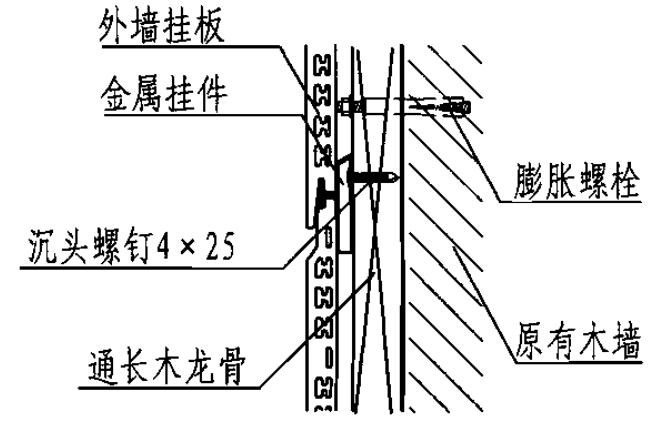
5 接缝



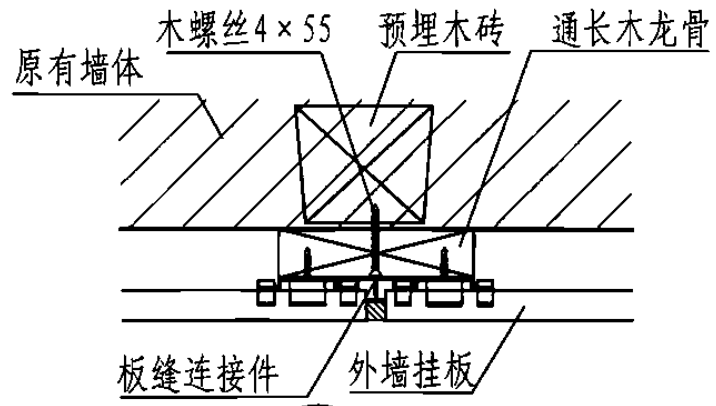
8 阴角



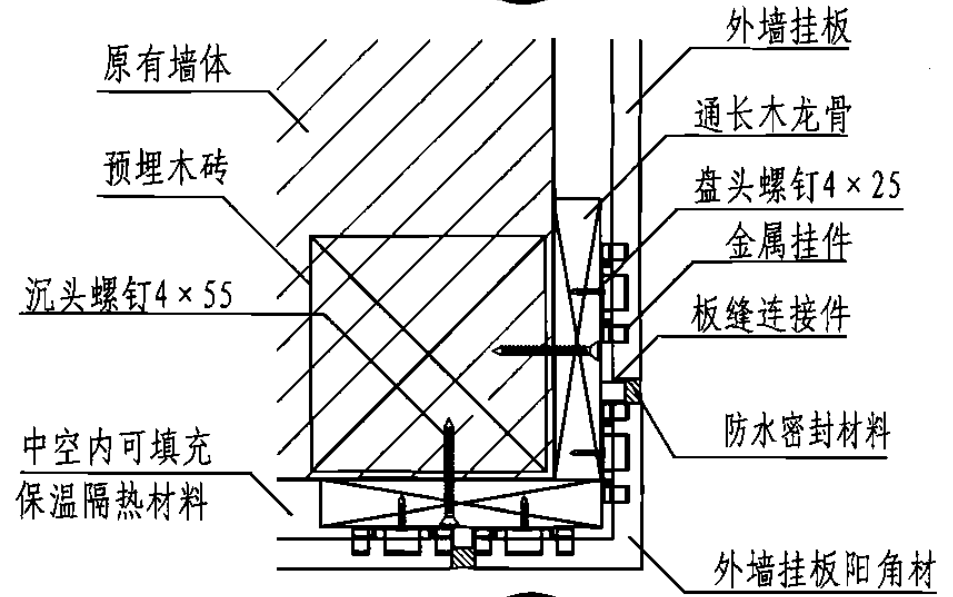
3 檐口



4 水平缝



6 接缝

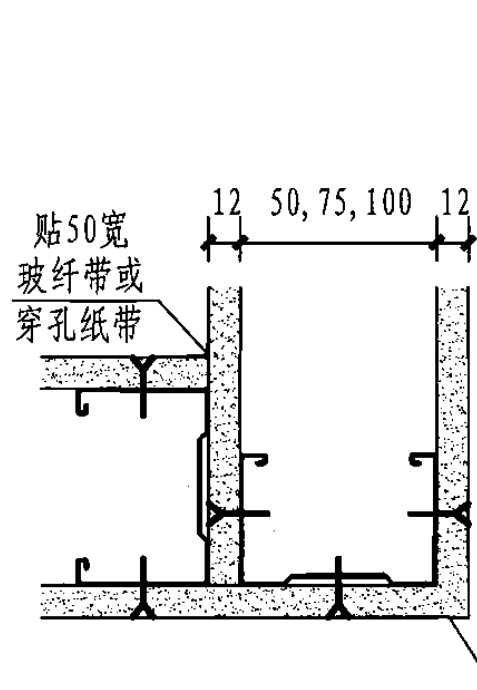


9 阳角

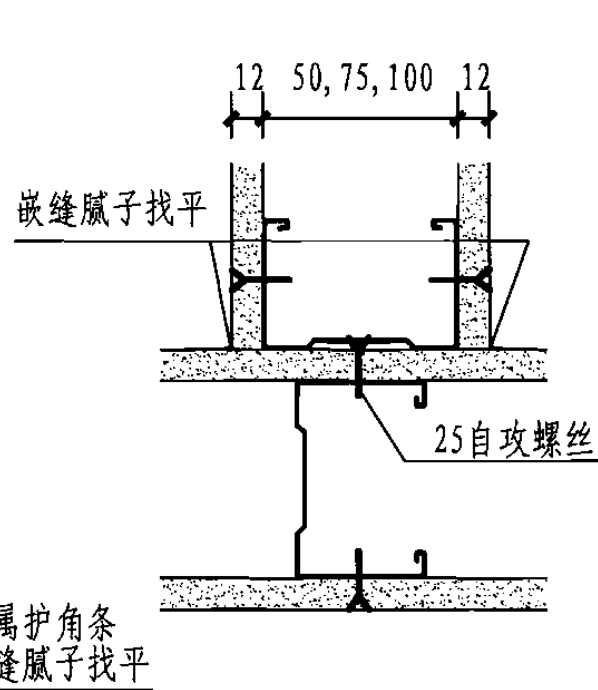
注：可根据需要在中空部位填充保温隔热材料达到外墙装饰兼保温的效果。

附录9 纤维水泥外墙挂板墙体 —外饰面				图集号	05J910-2
审核	张树君	设计	杨朋飞	页	72

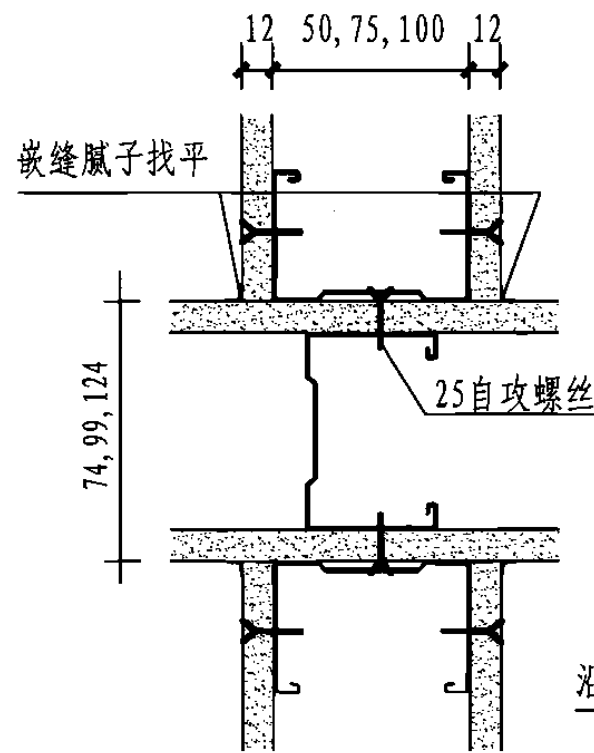




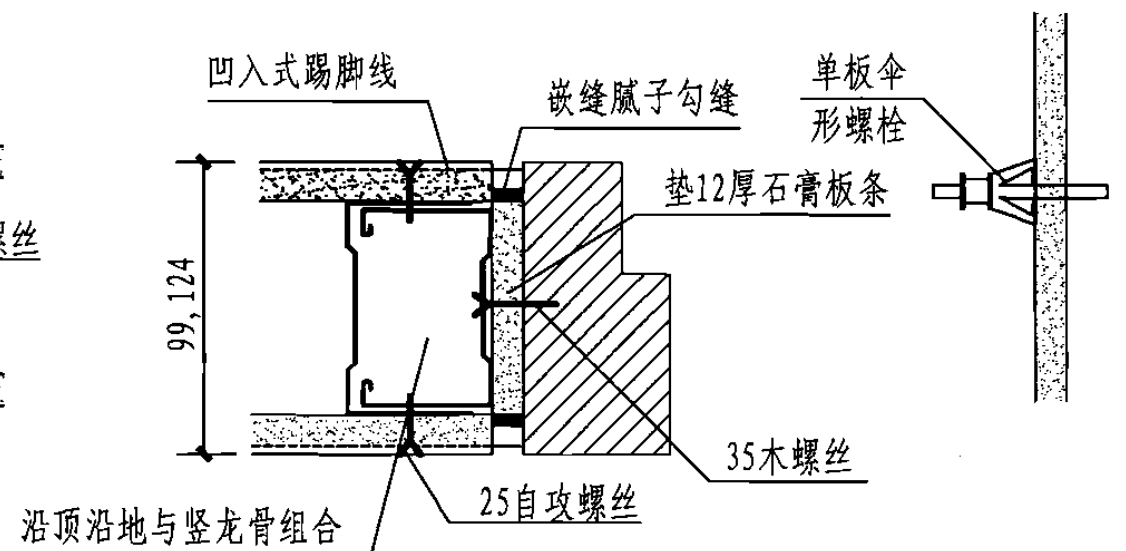
1 L型墙



2 T型墙

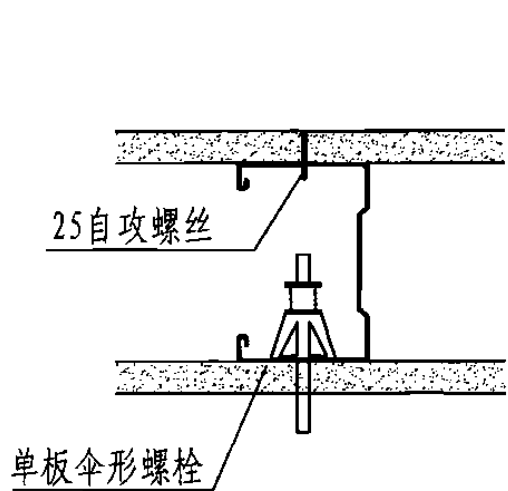


3 十字型墙

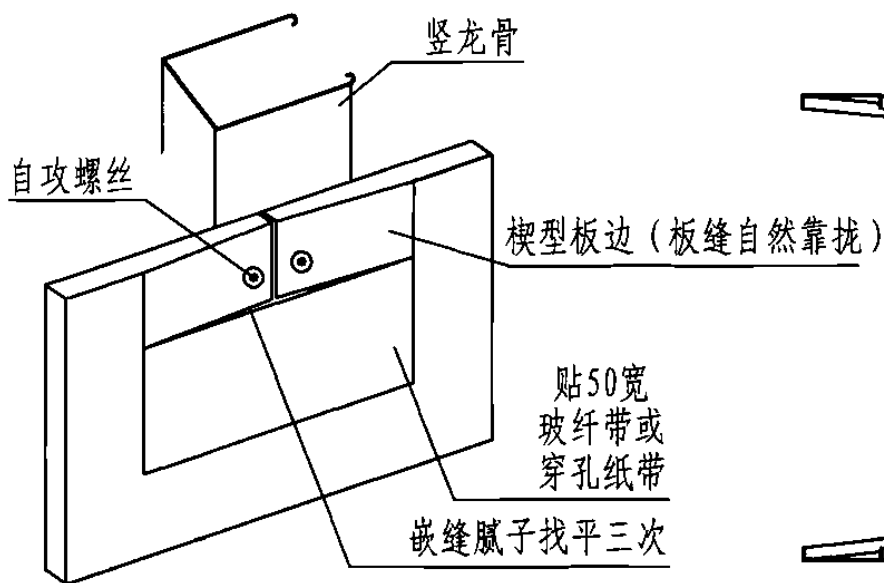


4 与木门框连接构造

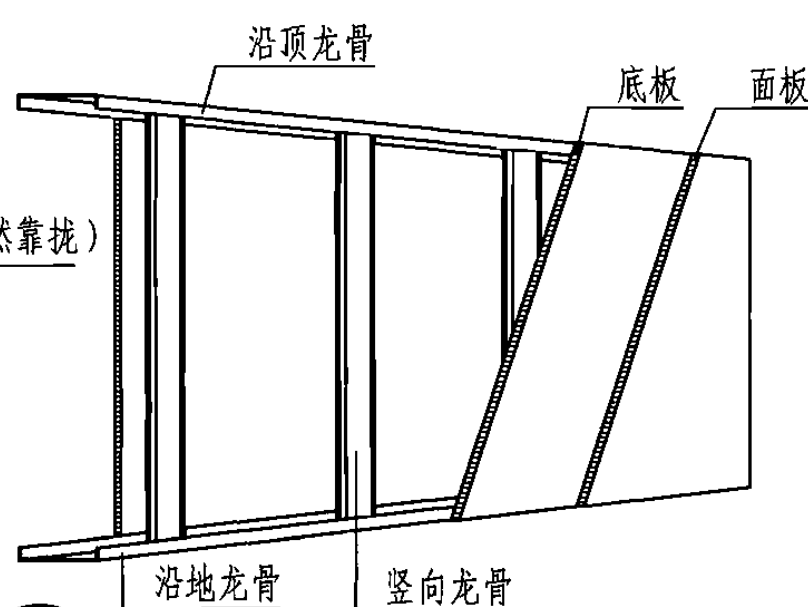
5 单板伞形螺栓吊挂  
(吊挂重量10~15kg)



6 竖向龙骨吊挂  
(吊挂重量25~35kg)



7 接缝



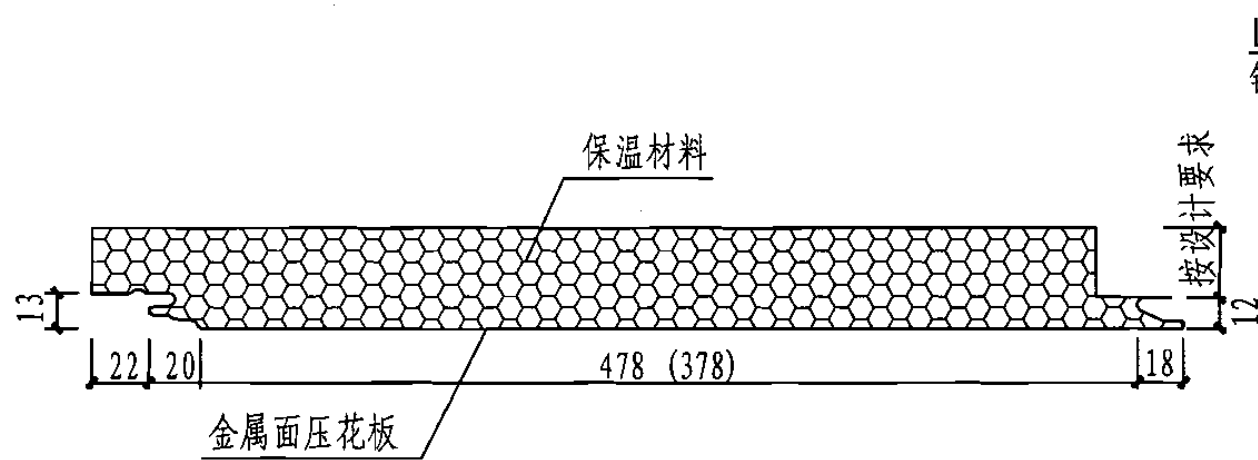
8 隔墙安装

隔墙系统性能指标

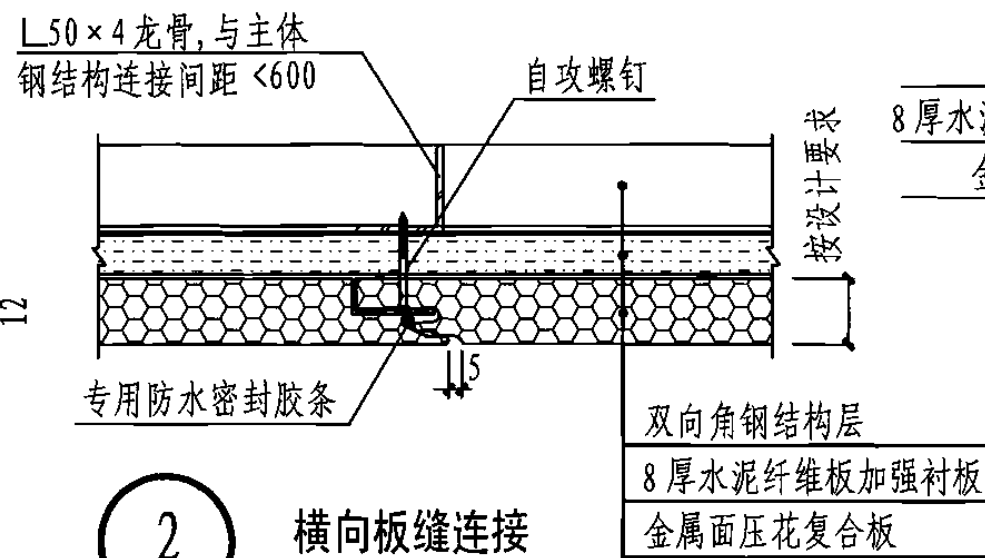
系统形式	墙体厚度 (mm)	耐火极限 (h)	计权隔声量 (dB)
双面单层12厚纸面石膏板 75轻钢龙骨	99	0.52	36
双面单层12厚耐火纸面石膏板 75轻钢龙骨, 50厚岩棉	99	1.17	43
双面双层12厚防火纸面石膏板, 75轻钢龙骨	123	1.95	46
双面双层12厚防火纸面石膏板 75轻钢龙骨, 50厚岩棉	123	2.33	51

附录10 轻钢龙骨纸面石膏板隔墙

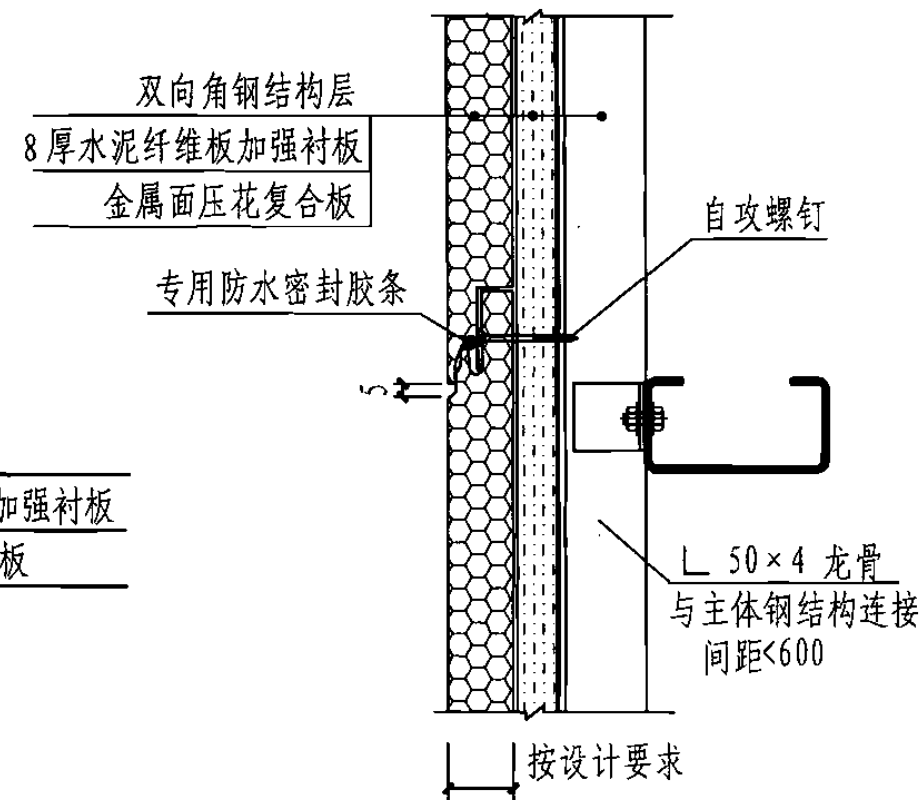
图集号 05J910-2



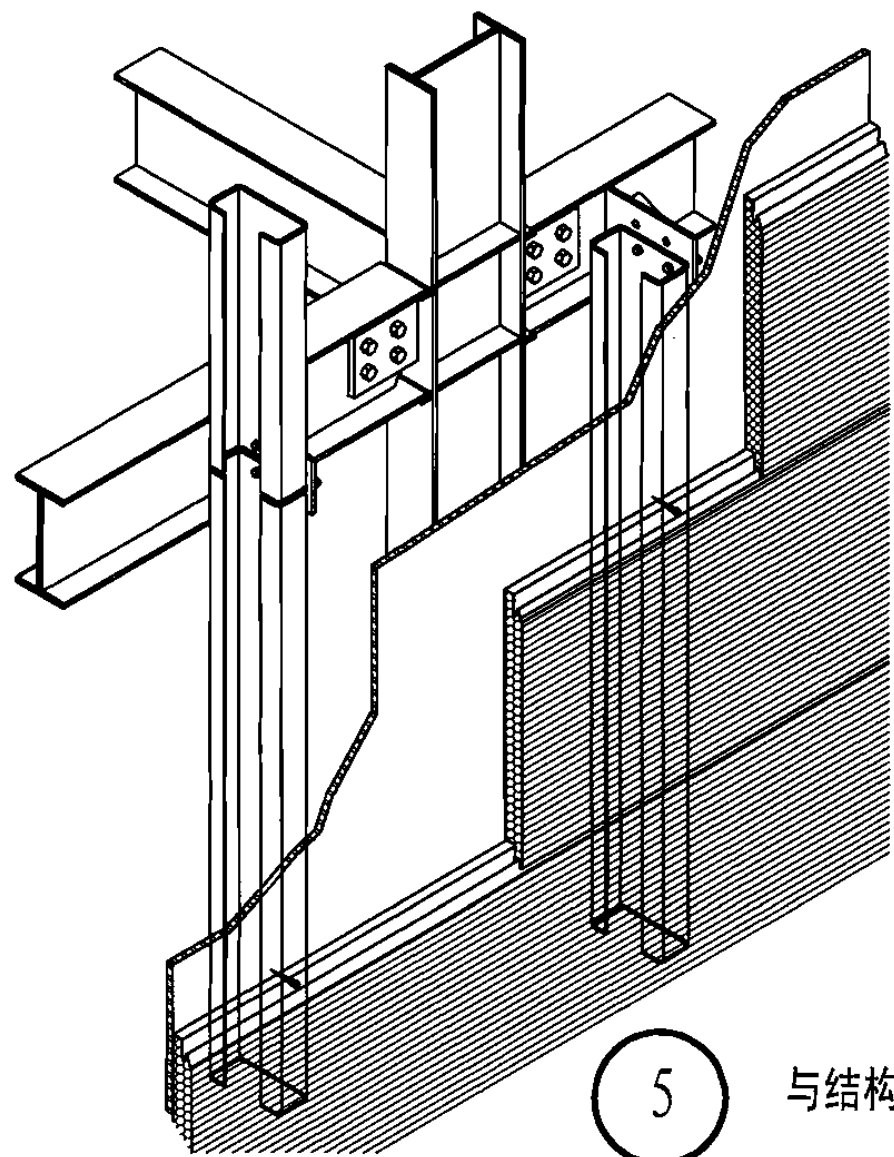
1 金属面压花复合板型截面图  
(长度任意)



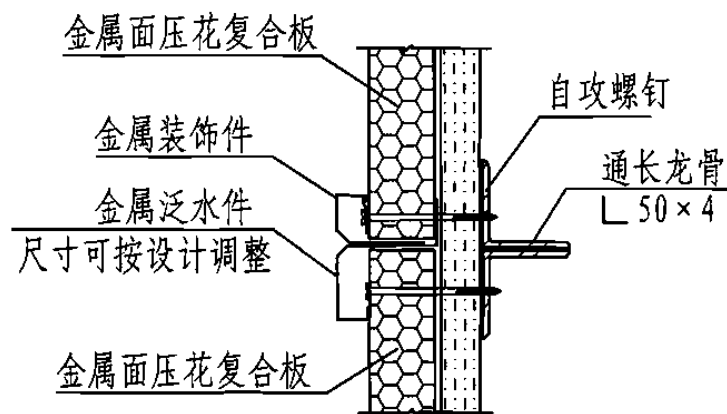
2 横向板缝连接



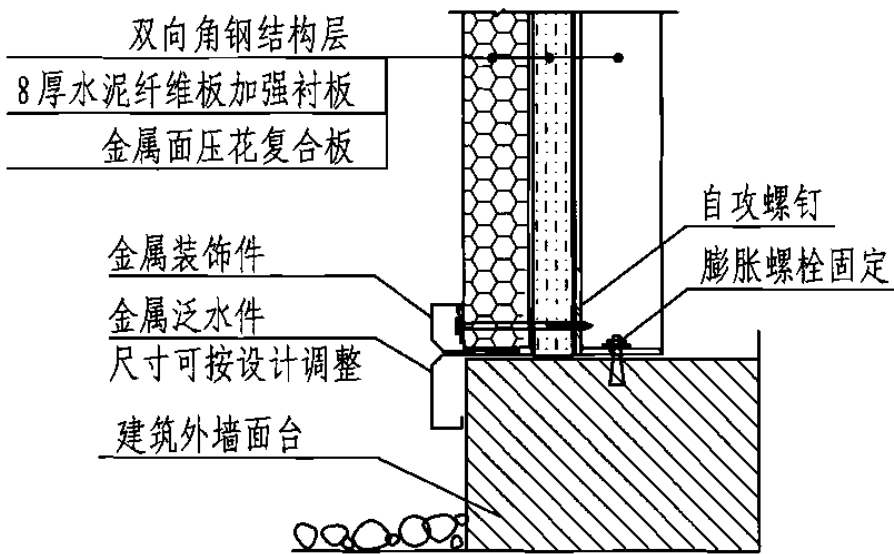
4 与钢骨架连接



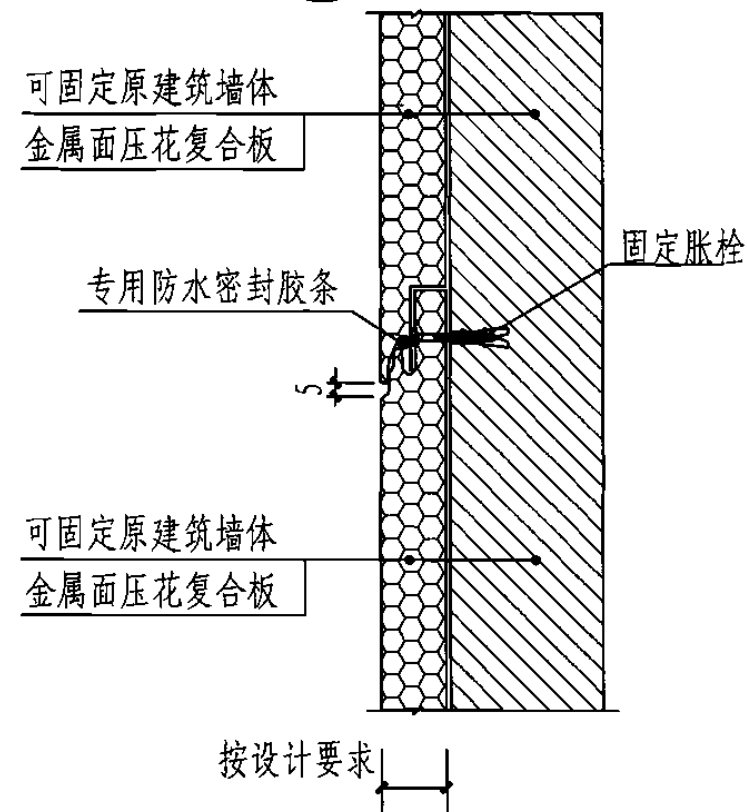
5 与结构连接组装图



3 水平接缝装饰线



6 基础



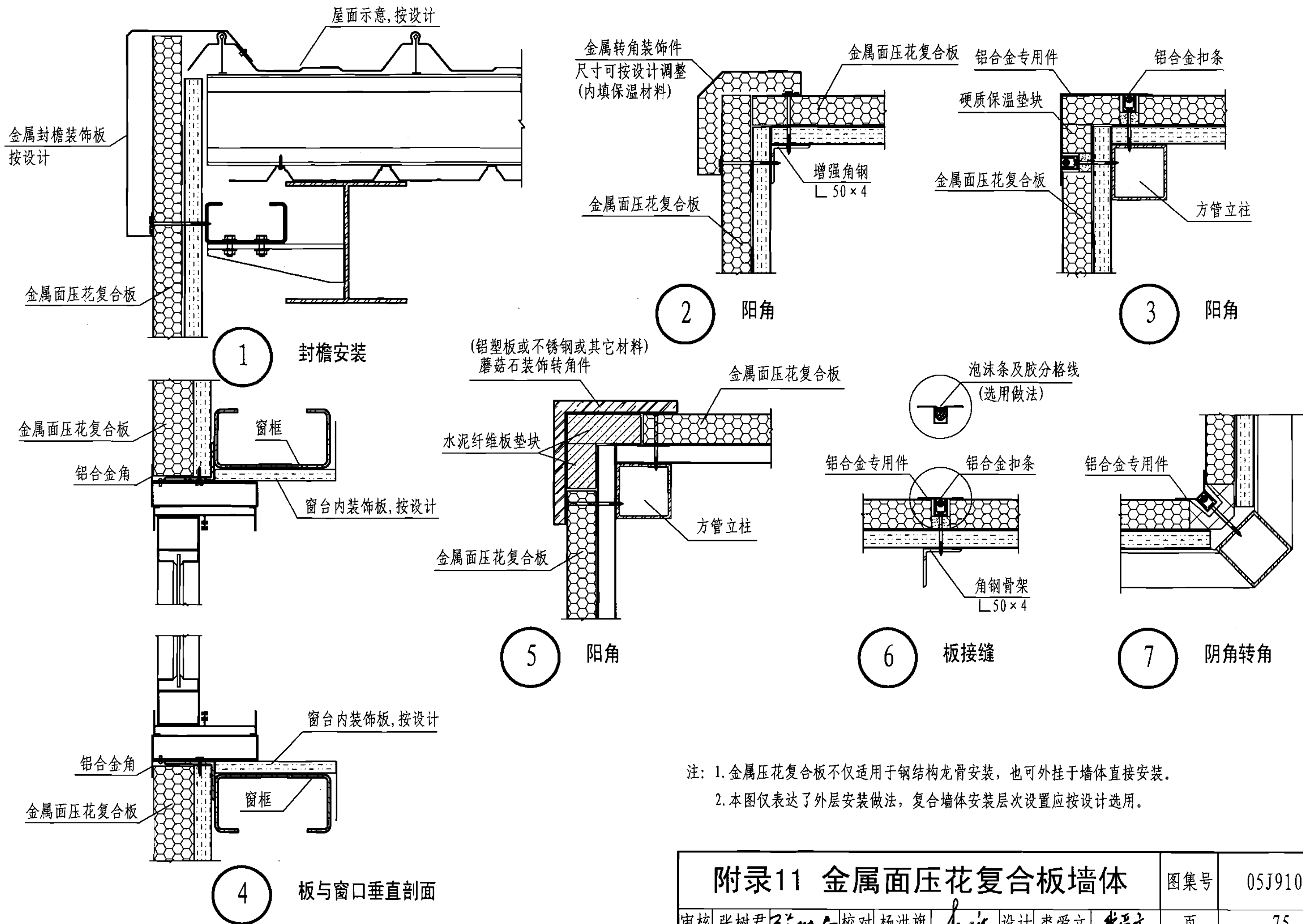
7 与实体墙连接

附录11 金属面压花复合板墙体

图集号 05J910-2

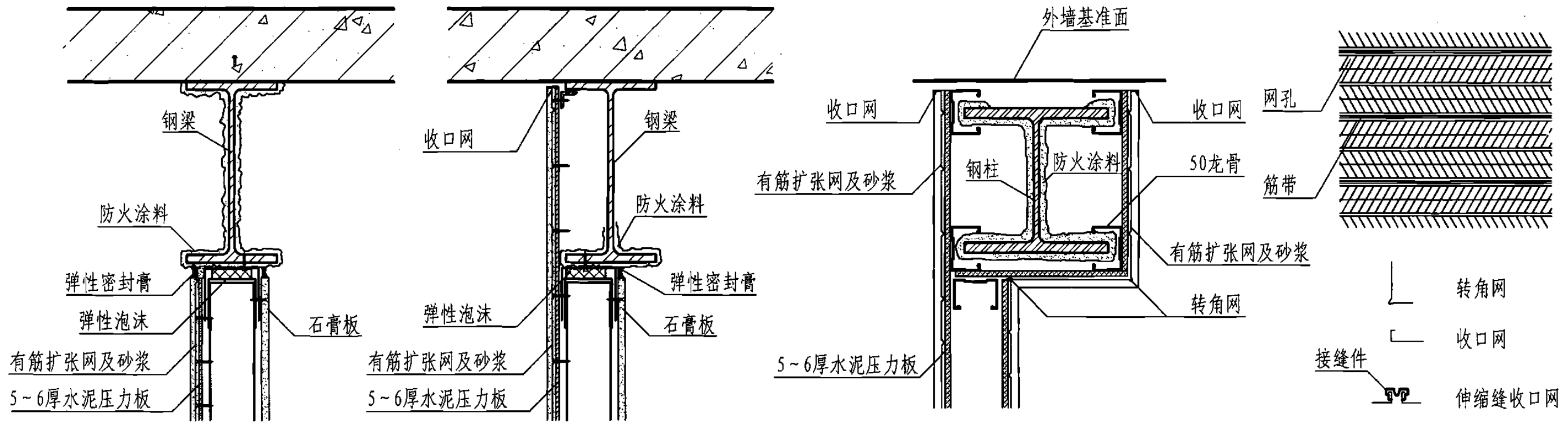
审核 张树君 张树君 校对 杨洪旗 设计 裴爱文 裴爱文

页 74



注: 1. 金属压花复合板不仅适用于钢结构龙骨安装, 也可外挂于墙体直接安装。  
2. 本图仅表达了外层安装做法, 复合墙体安装层次设置应按设计选用。

附录11 金属面压花复合板墙体				图集号	05J910-2
审核	张树君	设计	裘爱文	页	75

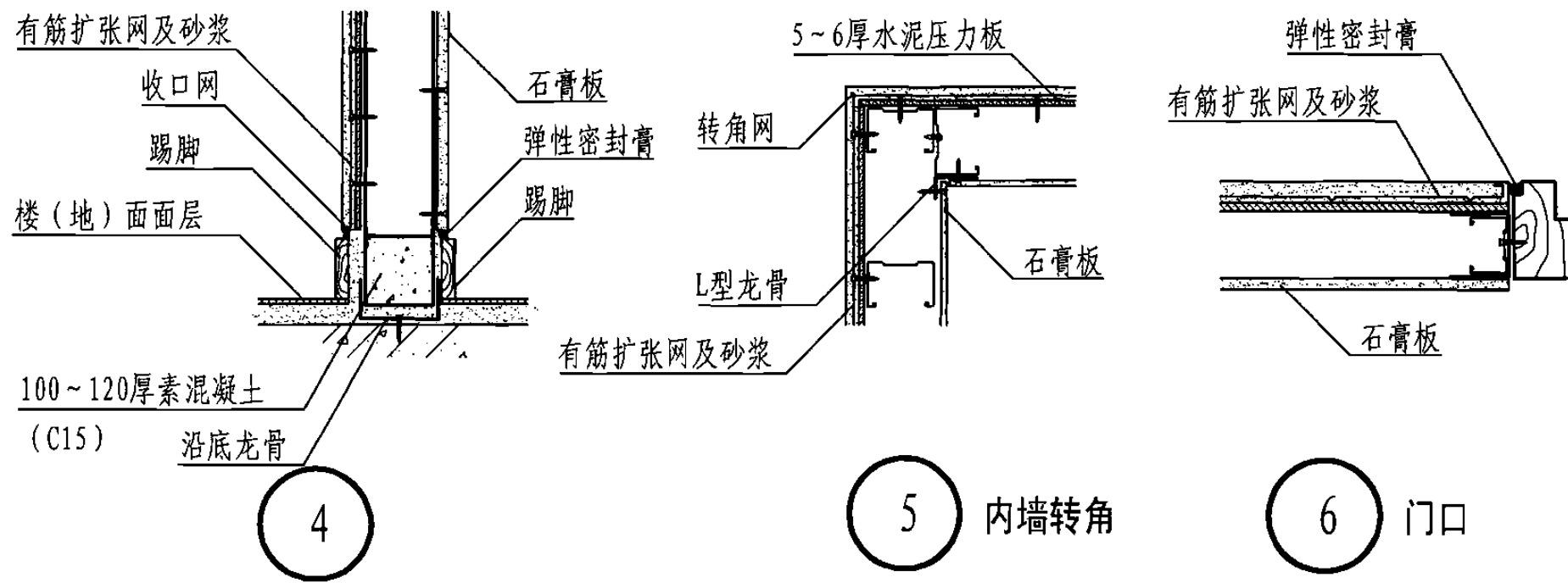


1 墙沿顶对中

2 轻钢龙骨墙偏置

3 墙偏置

有筋扩张网及其配件



4

5 内墙转角

6 门口

- 注: 1. 有筋扩张网是将镀锌薄板经冲压扩拉成型的有筋板网, 用自攻钉经过筋带固定在轻钢龙骨上, 喷(抹)混和砂浆(或抹粉刷石膏)做成轻型抹灰墙面, 满足住宅中轻钢龙骨板墙中一侧或双侧隔声、防潮和面砖饰面的需要;
2. 当内墙表面为装饰性涂料时, 喷浆(抹灰)表面应分隔, 其最大面积 $\leq 1\text{m} \times 3\text{m}$ , 分隔缝以弹性密封胶填充;
3. 当采用混和砂浆掺麻刀并选用密孔网时可不使用水泥压力板;
4. 有筋扩张网也可用于外墙外面层及外墙外保温面层固定;
5. 有筋扩张网配合蛭石砂浆可单独作为钢构件耐火防护。

附录12 轻钢有筋扩张网内墙					图集号	05J910-2	
审核	张树君	设计	贾晓东	校对	卞宗舒	页	76

# 居住建筑节能设计标准一览表

热工分区及采用的节能标准	统一要求						采暖期室外平均温度(℃)及代表城市	围护结构传热系数限值							
	体型系数		窗墙比			外墙空气渗透性		屋顶		外墙		不采暖楼梯间		窗	
	条式	塔式	北	东西	南	1~6层		>7层	体型系数≤0.3	体型系数>0.3	体型系数≤0.3	体型系数>0.3	隔墙		户门
严寒地区 《民用建筑节能设计标准(采暖居住建筑部分)》	0.30		0.25	0.30	0.35	1~6层 III级	≥7层 II级	-12.1~-14.5 海拉尔	0.40	0.25	0.52	0.40	—	—	2.00
								-8.1~-9.0 长春 乌鲁木齐	0.50	0.30	0.56	0.45	—	—	2.50
								-5.1~-6.0 沈阳 大同 哈密	0.60	0.40	0.68	0.56	0.94	1.50	3.00
								-4.1~-5.0 张家口 鞍山 伊宁	0.70	0.50	0.75	0.60	0.94	2.00	3.00
寒冷地区 《民用建筑节能设计标准(采暖居住建筑部分)》	0.30		0.25	0.30	0.35	1~6层 III级	≥7层 II级	-1.1~-2.0 北京 天津 大连	0.80	0.60	1.16	0.82	1.83	2.00	4.00
								-0.1~-1.0 石家庄 晋城 天水	0.80	0.60	1.20	0.85	1.83	2.00	4.00
								0.91~0.0 西安 青岛 济南 拉萨	0.80	0.60	1.28	1.00	1.83	2.70	4.00
								2.0~1.0 郑州	0.80	0.60	1.40	1.10	1.83	2.70	4.00
围护结构各部分的传热系数(K [W/(m <sup>2</sup> ·K)])和热惰性指标(D)								屋顶		外墙		外窗		分户墙和楼板	
夏热冬冷地区 《夏热冬冷地区居住建筑节能设计标准》	0.35	0.4	规定不同窗墙比对应不同的窗K值			1~6层 III级	≥7层 II级	K≤1.0, D≥3.0		K≤1.0, D≥3.0		按JGJ134表4.0.4	K≤2.0		
								K≤0.8, D≥2.5		K≤1.0, D≥2.5					
								D<2.5的轻质屋顶的外墙 应满足GB50176第5.1.1条要求							
夏热冬暖地区 《夏热冬暖地区居住建筑节能设计标准》	0.35	0.4	0.45	0.30	0.50	以渗透量计		K≤1.0, D≥2.5		K≤2.0, D≥3.0		按JGJ75表4.0.7-1、表4.0.7-2确定外窗K和遮阳系数S <sub>w</sub>	—		
								K≤1.5, D≥3.0							
								K≤1.0, D≥2.5		K≤1.0, D≥2.5					
								K≤0.5		K≤0.7					
D<2.5的轻质屋顶的外墙 应满足GB50176第5.1.1条要求															
温和地区	—		—			—		—		—		—			

注: 本表按节能50%标准, 引自《民用建筑节能设计标准(采暖居住建筑部分)》JGJ26-95、《夏热冬冷地区居住建筑节能设计标准》JGJ134-2001、《夏热冬暖地区居住建筑节能设计标准》JGJ75-2003。

## 附录13 居住建筑节能设计标准一览表

图集号 05J910-2

审核 张树君 张树君 校对 贾晓东 贾晓东 设计 卞宗舒 卞宗舒

页 77

## 常用建筑材料或构造传热系数及空气层热阻

材料名称	部位及做法	干密度 $\rho_0$ ( $\text{kg}/\text{m}^3$ )	标准值 $\lambda$ ( $\text{W}/\text{m}\cdot\text{K}$ )	修正 系数	标准值 $\lambda_c$ ( $\text{W}/\text{m}\cdot\text{K}$ )	材料名称	部位及做法	干密度 $\rho_0$ ( $\text{kg}/\text{m}^3$ )	标准值 $\lambda$ ( $\text{W}/\text{m}\cdot\text{K}$ )	修正 系数	标准值 $\lambda_c$ ( $\text{W}/\text{m}\cdot\text{K}$ )
钢筋混凝土	墙体及屋面	2500	1.74	1.00	1.74	水泥聚苯板	墙体保温层	300	1.54	1.30	2.00
碎石、卵石混凝土	墙体	2300	1.51	1.00	1.51		(有灰缝、吸湿)				
加气混凝土	墙体及屋面板	500	0.19	1.25	0.24	水泥聚苯板	屋面保温层	300	1.54	1.50	2.31
加气混凝土	屋面保温层	500	0.19	1.50	0.29		(有灰缝、吸湿)				
水泥砂浆	抹灰、找平	1800	0.93	1.00	0.93	ALC板	墙板	500	0.13	1.00	0.13
混和砂浆	抹灰	1700	0.87	1.00	0.87	木材	—	500~700	0.29~0.17	—	—
粘土实心砖墙	墙体	1800	0.81	1.00	0.81	水泥纤维板	—	1800	0.52	—	—
粘土空心砖墙	墙体	1400	0.58	1.00	0.58	花岗岩	—	2800	3.49	—	—
灰砂砖墙	墙体	1900	1.10	1.00	1.10	玻璃	—	2500	0.76	—	—
岩棉、矿棉板	墙体、屋面保温层 (有龙骨)	80~200	0.045	1.20	0.054	钢材	—	7850	58.2	—	—
						铝材	—	2700	203.0	—	—
玻璃棉毡	墙体、屋面保温层 (有龙骨或檩条)	16	—	—	—	石膏板	—	1050	0.33	—	—
						胶合板	—	600	0.17	—	—
聚苯乙烯泡沫板	夹芯板	20~30	0.042	1.00	0.042	厚度大于20的一般 空气层热阻	冬季	0.15~0.20			
聚苯乙烯泡沫板	墙体保温 (有龙骨、灰缝)	20~30	0.042	1.20	0.05		夏季	0.13~0.16			
聚苯乙烯泡沫板	钢筋混凝土夹芯墙 (有压缩、插筋)	20~30	0.042	1.50	0.063	厚度大于20的单面铝箔 空气间层热阻	冬季	0.35~0.60			
聚苯乙烯泡沫板	屋面保温层 (有压缩、吸湿)	20~30	0.042	1.50	0.063		夏季	0.28~0.54			
挤塑聚苯乙烯泡沫板	保温层	30~45	0.028	1.00	0.028	厚度大于20的双面铝箔 空气间层热阻	冬季	0.45~0.94			
聚氨酯硬质泡沫板	保温层	30~45	0.033	1.00	0.033		夏季	0.39~0.86			

注：引自中国建筑工业出版社《建筑设计资料集》（第二版）。

**附录14 常用建筑材料或构造传热系数及空气层热阻**

图集号

05J910-2

审核 张树君 张树君 校对 贾晓东 贾晓东 设计 卞宗舒 卞宗舒

页

78

## 常用材料或构造层热惰性指标 D 值

常用材料构造层名称	厚度 (mm)	干密度 $\rho_0$ ( $\text{kg/m}^3$ )	D	常用材料构造层名称	厚度 (mm)	干密度 $\rho_0$ ( $\text{kg/m}^3$ )	D	
水泥砂浆	20	1800	0.23	加气混凝土	100	500	1.47	
					125		1.83	
150	2.21							
200	2.91							
250	3.65							
300	4.39							
粘土实心砖墙	120	1800	1.59		岩棉、矿棉	50	80~200	0.84
	240		3.19			80		1.33
	370		4.89			100		1.67
	490		6.38		聚苯乙烯泡沫塑料	30	20~30	0.26
粘土空心砖墙	120	1400	1.66	50		0.43		
	240		3.25	80		0.69		
	370		5.07	100		0.86		
	490		6.65	水泥聚苯板	50	300	0.84	
钢筋混凝土	50	2500	0.52		80		1.34	
	80		0.86		100		1.66	
	100		1.02	单排孔混凝土空心砌块	90	1000	—	
	150		1.55		140		—	
	200		1.89		190		1.57	
	250		2.41	贴有铝箔的空气间层	当量热阻附加值为 $0.5\text{m}^2 \cdot \text{K/W}$			

注：引自中国建筑工业出版社《建筑设计资料集》（第二版）。

### 附录15 常用材料或构造层热惰性指标 D 值

图集号

05J910-2

审核 张树君 校对 贾晓东 设计 卞宗舒

页

79

# 钢结构防腐蚀

## 一、钢结构锈蚀速度规律

(1) 先快后慢; (2) 沿海或潮湿环境快; (3) 重工业区是市区2倍, 是田园、山区10倍; (4) 无防锈层比有防锈层快5倍; (5) 室外为室内的4倍。

## 二、除锈方法

1. 人工防锈, 质量不易保证;
2. 酸洗质量较高, 适用小型构件;
3. 先酸洗后磷化, 更加强了保护;
4. 喷砂(抛丸)除锈, 较彻底。

## 三、防锈方法

1. 热镀锌: 适用于薄壁构件或小截面型钢, 防锈性能高于涂料防锈, 常分为185g/m<sup>2</sup>或275g/m<sup>2</sup>(表面)。
2. 涂料防锈: 分为底漆和面漆。底漆主要解决粘结力, 面漆主要用于隔离。

## 四、涂料选用要点

1. 底漆、面漆配套使用;

2. 主次构件分别处理, 可调整涂复层数;

3. 施工稳定性、毒性及适宜的施工温度;

4. 需外露的表面的色泽、光泽和可供货品种;

5. 涂层厚度: 一般室内底面漆各二道, 总厚约100μ; 露天或有腐蚀性大气介质环境下总厚150~200μ。

## 五、施工要点

1. 施工方法: 刷涂或喷涂, 刷涂适用于油性料, 喷涂适用于强挥发料, 喷涂外观好于刷涂。

2. 适宜的施工温度: 15~35℃。

3. 施工补修: 磨损处现场补喷(刷)同一批次面漆, 含有高强螺栓的摩擦面处补底漆、面漆并封闭缝隙。

表1 常用防锈面漆的型号和标准

名称	型号	标准号	性能	用途	涂施方法	配套要求
各色油性调合漆	Y03-1	HG2-567-74	耐候性较酯胶调合漆好, 但干燥时间较长, 漆膜较软	适用作室内一般钢结构的面漆	刷涂为主	—
各色酯胶调合漆	T03-1	HG2-781-80	干燥性能比油性调合漆好, 漆膜较硬, 有一定的耐水性	适用作一般钢结构的面漆	刷涂或喷涂	—
各色酚醛磁漆	F04-1	HG2-575-80	漆膜坚硬、光泽、附着力较好, 但耐候性差	适用作室内一般钢结构的面漆	刷涂或喷涂	与酯胶底漆、红丹防锈漆、灰防锈漆和铁红防锈漆配套使用

## 附录16 钢结构防腐蚀

图集号 05J910-2

审核 张树君 张树君 校对 卞宗舒 卞宗舒 设计 王彦兵 王彦兵

页 80



续表1

名称	型号	标准号	性能	用途	涂施方法	配套要求
各色纯酚醛磁漆	F04-11	HG2-578-74	漆膜坚硬, 耐水性、耐候性较好	适用作防潮和干湿交替的钢结构面漆	刷涂或喷涂	与各种防锈漆、酚醛底漆配套使用
各色醇酸磁漆	C04-42	HG2-591-74	具有良好的耐候性和较好的附着力, 但干燥较慢	适用作钢结构的面漆	刷涂或喷涂	先涂1~2道C06-1铁红醇酸底漆, 再涂C06-10醇酸二道底漆, 最后涂该漆
灰酚醛防锈漆	F53-2	HG2-582-74	耐候性较好, 有一定的防水性和防锈性能	适用作钢结构的面漆	刷涂或喷涂	与红丹或铁红类防锈漆配套使用
各色过氯乙烯防腐漆	G52-1	HG2-625-74	具有优良的耐腐蚀性和耐潮性。但附着力较差, 如配套得好, 可以弥补。若经60~65℃烘烤1~3h, 其各种机械性能比硝基漆优越	适用于钢结构防酸雾介质腐蚀的面漆	刷涂或喷涂	与X06-1乙烯磷化底漆、G06-4铁红过氯乙烯底漆配套使用
各色环氧硝基磁漆	H04-2	HG2-603-75	耐候性良好, 有较高的物理机械强度, 耐油性良好	适用于湿热气候的钢结构防工业大气腐蚀的面漆	刷涂或喷涂	与环氧底漆配套使用
沥青清漆	L01-6	HG2-584-74	具有耐硫酸腐蚀的性能, 并有良好的附着力	适用于室内钢结构防腐的打底和作面漆	刷涂或喷涂	底漆兼做面漆, 一般涂2道
沥青耐酸漆	L50-1	HG2-587-74	对钢材表面附着力极强, 漆料中的磷酸盐可使钢材表面形成磷化膜, 延长有机涂层的寿命	适用于室内钢结构防腐的打底和作面漆	刷涂或喷涂	底漆兼做面漆, 一般涂2道

注: 引自中国建筑工业出版社《钢结构设计手册》。

附录16 钢结构防腐蚀

图集号 05J910-2

审核 张树君 张树君 校对 卞宗舒 卞宗舒 设计 王彦兵 王彦兵

页 81

表2 常用防锈底漆的型号和标准

名称	型号	标准号	性能	用途	涂施方法	配套要求
红丹油性防锈漆	Y53-1	HG2-581-74	防锈性能好, 漆膜坚固, 附着力强, 但干燥较慢	适用于钢结构表面防锈打底, 但不能用于铝、锌的表面, 因红丹与铝、锌起电化学反应	刷涂为主	与酯胶磁漆、酚醛磁漆、醇酸磁漆配套使用
铁红油性防锈漆	Y53-2	HG780-74	附着力强, 防锈性较好, 但次于红丹油性防锈漆	适用于防锈要求不高的钢结构表面防锈打底	刷涂为主	与酯胶磁漆酚醛磁漆配套使用
红丹酚醛防锈漆	F53-1	HG2-782-74	防锈性能好, 漆膜坚固, 附着力强, 干燥较快	同红丹油性防锈漆	刷涂为主	与酚醛磁漆、醇酸磁漆配套使用
铁红酚醛防锈漆	F53-3	HG2-583-74	附着力强、漆膜较软, 耐磨性差, 防锈性能次于红丹酚醛防锈漆	适用于防锈要求不甚高的钢结构表面防锈打底	刷涂或喷涂	与酚醛磁漆配套使用
云母氧化铁底漆	—	—	具有良好的热稳定性、耐碱性, 防锈性能超过红丹和硼钡防锈漆, 无毒, 而且价廉和原料来源丰富	适用于热带气候和湿热条件下的钢结构表面防锈打底	刷涂或喷涂	与各类面漆配套使用
无机富锌底漆	—	—	具有较好的耐水性、耐油性、耐溶剂性、耐热性及耐干湿交替的盐雾的性能, 有阴极保护作用, 长期曝晒不老化	适用于盐雾环境	刷涂或喷涂	可兼做面漆, 如与环氧磁漆、乙烯磁漆配套使用, 效果更好

附录16 钢结构防腐蚀

图集号 05J910-2

审核 张树君 张树君 校对 卞宗舒 卞宗舒 设计 王彦兵 王彦兵

页 82

续表2

名称	型号	标准号	性能	用途	涂施方法	配套要求
各色硼钡酚醛防锈漆	F53-9	HG2-1020-77	具有良好的抗大气锈蚀性能,干燥快,施工方便。逐步代替一部分红丹防锈漆使用,节约铅,无毒	适用于钢结构表面防锈打底	刷涂或喷涂	与酚醛磁漆、醇酸磁漆配套使用
红丹醇酸防锈漆	C53-1	HG2-25-74	防锈性能好,漆膜坚固,附着力强,干燥较快	适用于钢结构表面防锈打底,但不能用于铝、锌的表面,因红丹与铝、锌起电化学作用	刷涂或喷涂	与醇酸磁漆、酚醛磁漆、酯胶磁漆配套使用
铁红醇酸底漆	C06-1	HG2-113-74	具有良好的附着力和一定的防锈能力,在一般气候条件下耐久性好,但在湿热气候和潮湿条件下耐久性差一些	适用于一般钢结构表面防锈打底	刷涂或喷涂	与醇酸磁漆、硝基磁漆、沥青漆、过氯乙烯漆等配套使用
乙烯磷化底漆	X06-1	HG2-27-74	对钢材表面附着力极强,漆料中的磷酸盐可使钢材表面形成磷化膜,延长有机涂层的寿命	适用于钢结构表面防锈打底,可省去磷化或钝化处理,但不能代替一般底漆,不适用于碱性介质的环境中	刷涂或喷涂	与其它防锈漆、底漆和面漆配套使用
铁红过氯乙烯底漆	G06-4	HG2-263-74	有一定的防锈性及耐化学性,但对钢材的附着力不太好,若与磷化底漆配套使用,能耐海洋性及湿热气候	适用于沿海地区和湿热条件下的钢结构表面防锈打底	刷涂或喷涂	与磷化底漆和过氯乙烯防腐漆配套使用
铁红环氧树脂底漆	H06-2 H06-19	HG2-605-74 HG2-789-75	漆膜坚硬耐久,附着力良好,若与磷化底漆配套使用时,可提高漆膜的耐潮、耐盐雾的防锈性能	适用于沿海地区和湿热气候的钢结构表面打底	刷涂或喷涂	与磷化底漆和环氧磁漆、环氧防腐漆配套使用

## 附录16 钢结构防腐蚀

图集号

05J910-2

注:引自中国建筑工业出版社《钢结构设计手册》。

审核 张树君 邵以仁 校对 卞宗舒 卞新 设计 王彦兵 王冬

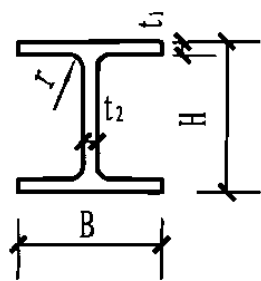
页

83

# 热轧H型钢主要规格

类别	型号	截面尺寸 (mm)				截面面积 (mm <sup>2</sup> )	理论重量 (kg/m)	类别	型号	截面尺寸 (mm)				截面面积 (mm <sup>2</sup> )	理论重量 (kg/m)	类别	型号	截面尺寸 (mm)				截面面积 (mm <sup>2</sup> )	理论重量 (kg/m)
		H×B	t <sub>1</sub>	t <sub>2</sub>	r					H×B	t <sub>1</sub>	t <sub>2</sub>	r					H×B	t <sub>1</sub>	t <sub>2</sub>	r		
HW	100×100	100×100	6.0	8.0	10.0	21.90	17.92	HM	200×150	194×150	6.0	9.0	16.0	39.76	31.2	HN	300×150	300×150	6.5	9.0	16.0	47.53	37.3
	125×125	125×125	6.5	9.0	10.0	30.31	23.8		250×175	244×175	7.0	11.0	16.0	56.24	44.1		350×175	346×174	6.0	9.0	16.0	53.19	41.8
	150×150	150×150	7.0	10.0	13.0	40.55	31.9		300×200	294×200	8.0	12.0	20.0	73.03	57.3		350×175	350×175	7.0	11.0	16.0	63.66	50.0
	175×175	175×175	7.5	11.0	13.0	51.43	40.3		350×250	340×250	9.0	14.0	20.0	101.5	79.7		400×150	400×150	8.0	13.0	16.0	71.12	55.8
	200×200	200×200	8.0	12.0	16.0	64.28	50.5		400×300	390×300	10.0	16.0	24.0	136.7	107		450×200	446×199	8.0	12.0	20.0	84.95	66.7
		200×204	12	12.0	16.0	72.28	56.7		450×300	440×300	11.0	18.0	24.0	157.4	124			450×200	450×200	9.0	14.0	20.0	97.41
	250×250	250×250	9.0	14.0	16.0	92.18	72.4		500×300	482×300	11.0	15.0	28.0	146.4	115		500×150	500×150	10.0	16.0	20.0	98.23	77.1
	300×300	300×300	10.0	15.0	20.0	120.4	94.5			488×300	11.0	18.0	28.0	164.4	129		500×200	496×199	9.0	14.0	20.0	101.3	79.5
		300×305	15.0	15.0	20.0	135.4	106		600×300	582×300	12.0	17.0	28.0	174.5	137			500×200	500×200	10.0	16.0	20.0	114.2
	350×350	344×348	10.0	16.0	20.0	146.0	115			588×300	12.0	20.0	28.0	192.5	151		600×200	506×201	11.0	19.0	20.0	131.3	103
		350×350	12.0	19.0	20.0	173.9	137			594×302	14.0	23.0	28.0	222.4	175			600×200	596×199	10.0	15.0	24.0	121.2
	400×400	388×402	15.0	15.0	24.0	179.2	141		HN	100×50	100×50	5.0	7.0	10.0	12.16		9.54	700×300	600×200	600×200	11.0	17.0	24.0
394×398		11.0	18.0	24.0	187.6	147	125×60	125×60		6.0	8.0	10.0	17.01	13.3	700×300	606×201	12.0		20.0	24.0	153.3	120	
400×400		13.0	21.0	24.0	219.5	172	150×75	150×75		5.0	7.0	10.0	18.16	14.3	800×300	692×300	13.0	20.0	28.0	211.5	166		
400×408		21.0	21.0	24.0	251.5	197	175×90	175×90		5.0	8.0	10.0	23.21	18.2		800×300	700×300	13.0	24.0	28.0	235.5	185	
414×405		18.0	28.0	24.0	296.5	233	200×100	198×99		4.5	7.0	13.0	23.59	18.5	900×300	792×300	14.0	22.0	28.0	243.4	191		
428×407		20.0	35.0	24.0	361.4	284		200×100		5.5	8.0	13.0	27.57	21.7		900×300	800×300	14.0	26.0	28.0	267.4	210	
458×417		30.0	50.0	24.0	529.3	415	250×125	248×124		5.0	8.0	13.0	32.89	25.8	900×300	890×299	15.0	23.0	28.0	270.9	213		
498×432		45.0	70.0	24.0	770.8	605		250×125		6.0	9.0	13.0	37.87	29.7		900×300	900×300	16.0	28.0	28.0	309.8	243	
HM	150×100	148×100	6.0	9.0	13.0	27.25	21.4	300×150	298×149	5.5	8.0	16.0	41.55	32.6	912×302	18.0	34.0	28.0	364.0	286			

型钢截面及标示符号如图所示:



HW表示宽翼缘H型钢  
HM表示中翼缘H型钢  
HW表示窄翼缘H型钢

注: 引自《热轧H型钢和部分T型钢》BG/T11263-1998.

<b>附录17 热轧H型钢主要规格</b>										图集号	05J910-2
审核	张树君	苏磊	校对	苏磊	设计	刘洋	刘洋	页	84		

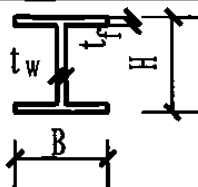
# 高频焊接H型钢主要规格

型号	截面尺寸(mm)				截面面积 (mm <sup>2</sup> )	理论重量 (kg/m)	型号	截面尺寸(mm)				截面面积 (mm <sup>2</sup> )	理论重量 (kg/m)	型号	截面尺寸(mm)				截面面积 (mm <sup>2</sup> )	理论重量 (kg/m)	型号	截面尺寸(mm)				截面面积 (mm <sup>2</sup> )	理论重量 (kg/m)												
	H	B	t <sub>w</sub>	t <sub>f</sub>				H	B	t <sub>w</sub>	t <sub>f</sub>				H	B	t <sub>w</sub>	t <sub>f</sub>				H	B	t <sub>w</sub>	t <sub>f</sub>			H	B	t <sub>w</sub>	t <sub>f</sub>								
H100	100	50	2.3	3.2	5.35	4.20	H200	200	150	8.0	14.0	55.76	43.77	H300	300	150	8.0	9.0	58.08	45.59	H400	400	200	6.0	8.0	55.04	43.21												
			3.2	4.5	7.41	5.82				9.0	14.0	57.48	45.12				9.0	14.0	66.48	52.19				6.0	9.0	58.92	46.25												
		100	4.5	6.0	15.96	12.53			100	4.0	6.0	21.52	16.89			150	4.0	6.0	31.52	24.74				150	6.0	8.0	52.04	40.85	180	8.0	12.0	78.08	61.29						
			6.0	8.0	21.04	16.52				5.0	8.0	27.70	21.74				4.5	6.0	33.21	26.07					9.0	14.0	80.48	63.18		9.0	14.0	89.48	70.24						
H120	120	120	4.5	6.0	19.26	15.12	H250	250	120	6.0	10.0	37.80	29.67	H350	350	150	4.5	6.0	25.71	20.18	H450	450	150	6.0	10.0	49.80	39.09	180	8.0	12.0	77.28	60.66							
70	2.5	4.0	9.15	7.18	75	3.2				4.5	11.26	8.84	75				4.5	4.5	15.21	11.94				100	2.5	5.0	13.50		10.60	150	4.5	6.0	24.21	19.00	200	6.0	8.0	32.04	25.15
	3.2	4.5	11.26	8.84		4.5				4.5	15.21	11.94					2.5	6.0	15.45	12.13					3.2	4.5	13.51		10.61		4.5	6.0	18.21	14.29		4.5	6.0	24.21	19.00
H150	150	100	2.5	5.0	13.50	10.60				125	4.5	8.0	30.53				23.97	150	4.5	6.0				28.71	22.54	175	4.5		6.0	36.21	28.42	200	4.5	8.0	51.53	40.45			
			2.5	6.0	15.45	12.13			6.0		8.0	34.04	26.72			4.5	8.0		43.03	33.78			4.5	8.0	43.03		33.78	6.0	8.0	48.04	37.71		6.0	9.0	55.44	43.52			
			3.2	4.5	13.51	10.61			4.5		6.0	28.71	22.54			6.0	8.0		34.04	26.72			6.0	8.0	48.04		37.71	6.0	8.0	48.04	37.71		6.0	8.0	58.04	45.56			
		150	4.5	6.0	24.21	19.00			150	4.5	8.0	34.53	27.11			180	4.5	6.0	28.71	22.54			200	4.5	6.0	36.21	28.42	250	6.0	8.0	58.04	45.56							
			6.0	8.0	32.04	25.15				6.0	8.0	38.04	29.86				6.0	8.0	48.04	37.71				6.0	8.0	48.04	37.71		6.0	8.0	58.04	45.56	6.0	9.0	61.92	48.61			
			6.0	8.0	32.04	25.15				6.0	8.0	38.04	29.86				6.0	8.0	48.04	37.71				6.0	8.0	48.04	37.71		6.0	8.0	58.04	45.56	6.0	9.0	61.92	48.61			
H200	200	70	3.0	6.0	14.04	11.02			200	6.0	8.0	46.04	36.14			200	6.0	8.0	46.04	36.14			200	6.0	8.0	52.04	40.85	250	500	200	8.0	12.0	74.40	58.40					
			3.0	6.0	17.64	13.85				4.0	8.0	27.36	21.48				4.5	8.0	41.28	32.40				4.5	8.0	41.28	32.40				9.0	14.0	93.98	73.77					
		100	3.2	4.5	15.11	11.86			100	5.0	10.0	34.00	26.69			150	5.0	8.0	43.20	43.20			150	5.0	8.0	43.20	43.20	200	200	200	4.5	8.0	53.78	42.22					
			4.5	6.0	20.46	16.06	6.0	12.0		40.56	31.84	6.0	10.0	52.80	41.45		6.0	10.0	52.80	41.45	4.5	9.0		57.69	45.29														
			6.0	8.0	27.04	21.23	4.0	6.0		29.52	23.17	8.0	12.0	66.08	51.87		8.0	12.0	66.08	51.87	6.0	8.0		58.04	45.56														
		150	150	4.0	8.0	31.36	24.62	300	300	150	4.5	6.0	30.96	24.30	400	400	150	9.0	14.0	75.48	59.25	500	500	200	6.0	9.0	64.92	50.96											
					4.5	6.0	26.46				20.77	4.5	8.0	36.78				28.87	6.0	10.0	58.80				46.16	6.0	10.0	68.80	54.01										
				5.0	10.0	39.00	30.62	5.0	8.0	38.20	29.99	5.0	8.0	38.20	29.99	8.0	12.0	87.60	68.77	8.0	12.0	86.8	67.57																
				6.0	8.0	35.04	27.51	6.0	8.0	41.04	32.22	6.0	8.0	41.04	32.22	9.0	14.0	83.88	65.85	8.0	12.0	98.08	76.99																
				6.0	12.0	46.56	36.55	6.0	10.0	46.80	36.74	6.0	10.0	46.80	36.74	200	4.5	9.0	53.19	41.75	250	8.0	12.0	98.08	76.99														

注：引自上海大通钢结构有限公司《高频焊接轻型H型钢应用手册》。

H (mm)	最小60	最大500
B (mm)	最小40	最大250
t <sub>w</sub> (mm)	最小2.2	最大6.3
t <sub>f</sub> (mm)	最小2.3	最大9.0

型钢截面及标示符号如图所示：



## 附录18 高频焊接H型钢主要规格

图集号 05J910-2

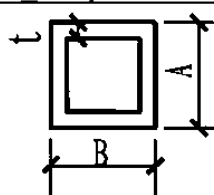
审核 张树君 苏磊 校对 苏磊 设计 刘洋 刘洋

页 85

# 常用冷弯方（矩）管主要规格

截面尺寸 (mm)		截面面积	理论重量	截面尺寸 (mm)		截面面积	理论重量	截面尺寸 (mm)		截面面积	理论重量	截面尺寸 (mm)		截面面积	理论重量	截面尺寸 (mm)		截面面积	理论重量				
A × B	t	(mm <sup>2</sup> )	(kg/m)	A × B	t	(mm <sup>2</sup> )	(kg/m)	A × B	t	(mm <sup>2</sup> )	(kg/m)	A × B	t	(mm <sup>2</sup> )	(kg/m)	A × B	t	(mm <sup>2</sup> )	(kg/m)				
20 × 20	2.0	1.340	1.050	120 × 120	4.0	18.147	14.246	280 × 280	5.0	48.400	38.000	60 × 40	2.0	3.737	2.934	200 × 100	4.0	22.941	18.014	400 × 200	10.0	113.000	88.400
25 × 25	1.5	1.352	1.061		6.0	26.432	20.749		8.0	75.200	59.100		3.0	5.408	4.245		6.0	33.632	26.101		12.0	132.000	104.000
	2.0	1.736	1.363		8.0	34.191	26.840		12.0	108.000	84.800		4.0	6.947	5.451		8.0	43.791	34.376	5.0	63.400	49.700	
30 × 30	1.5	1.652	1.296	140 × 140	4.0	21.347	16.758	300 × 300	6.0	69.600	54.700	80 × 40	2.0	4.536	3.561	200 × 150	4.0	26.900	21.200	400 × 250	6.0	75.600	59.400
	3.0	3.008	2.361		6.0	31.232	24.517		10.0	113.000	88.400		3.0	6.608	5.187		6.0	39.600	31.100		8.0	99.200	122.000
40 × 40	1.5	2.525	1.767		8.0	40.591	31.864		12.0	132.000	104.000		5.0	10.356	8.129		8.0	51.200	40.200	10.0	122.000	113.000	
	2.0	2.936	2.305	150 × 150	4.0	22.948	18.014	350 × 350	6.0	81.600	64.100	90 × 60	3.0	8.408	6.600	220 × 140	4.0	27.700	21.800	12.0	144.000	113.000	
	4.0	5.347	4.198		6.0	33.633	26.402		8.0	107.000	84.200		4.0	10.947	8.594		6.0	40.800	32.100	6.0	81.600	64.100	
50 × 50	1.5	2.852	2.238		8.0	43.242	33.945		12.0	156.000	123.000		5.0	13.356	10.484		8.0	52.800	41.500	8.0	107.000	84.200	
	2.0	3.763	2.933	160 × 160	4.0	24.547	19.270	400 × 400	8.0	123.000	96.700	100 × 50	3.0	8.408	6.690	250 × 150	4.0	30.900	24.300	10.0	133.000	104.000	
	4.0	6.947	5.454		6.0	36.032	28.285		12.0	180.000	141.000		4.0	10.947	8.594		6.0	45.600	35.800	12.0	156.000	123.000	
60 × 60	2.0	4.540	3.560		8.0	46.991	36.888		14.0	208.000	163.000		5.0	13.356	10.484		8.0	59.200	46.500	6.0	93.600	73.500	
	2.5	5.589	4.387	180 × 180	4.0	27.700	21.800	450 × 450	8.0	139.000	109.000	120 × 80	3.0	11.408	8.955	260 × 180	5.0	42.400	33.200	8.0	123.000	96.700	
	5.0	10.356	8.192		6.0	40.800	32.100		12.0	204.000	160.000		4.0	11.947	11.734		8.0	65.600	51.500	10.0	153.000	120.000	
70 × 70	2.5	6.590	5.170		8.0	52.800	41.500		14.0	236.000	185.000		6.0	21.632	16.981		10.0	80.600	63.200	12.0	180.000	141.000	
	5.0	12.356	9.699	200 × 200	6.0	45.600	35.800	500 × 500	8.0	155.000	122.000	140 × 80	4.0	16.547	12.990	300 × 200	5.0	48.400	38.000	8.0	155.000	122.000	
80 × 80	2.5	7.859	5.957		8.0	59.200	46.500		12.0	228.000	179.000		5.0	20.356	15.979		8.0	75.200	59.100	10.0	193.000	151.000	
	4.0	11.747	9.222		10.0	72.600	57.000		14.0	264.000	207.000		6.0	24.032	18.865		10.0	92.600	72.700	12.0	204.000	160.000	
	5.0	14.356	11.269	220 × 220	6.0	50.400	39.600	16.0	299.000	235.000	160 × 80	4.0	18.117	14.216	350 × 250	5.0	58.400	45.800	14.0	236.000	185.000		
90 × 90	3.0	10.208	8.013		10.0	80.600	63.200	40 × 20	2.0	2.140		1.680	6.0	26.433		20.749	8.0	91.200	71.600	8.0	155.000	122.000	
	4.0	13.347	10.478		12.0	93.700	73.500		3.0	3.010		2.360	8.0	33.644		26.810	10.0	113.000	88.400	10.0	193.000	151.000	
	6.0	19.232	15.097	250 × 250	6.0	57.600	45.200		50 × 30	1.5	2.252	1.767	180 × 100	4.0	21.317	16.758	400 × 200	5.0	63.400	49.700	12.0	228.000	179.000
100 × 100	4.0	11.947	11.734		10.0	92.600	72.700	3.0		4.206	3.303	6.0		31.232	24.517	6.0		69.600	54.700	14.0	207.000	264.000	
	6.0	21.632	16.981		12.0	108.000	84.800	4.0		5.347	4.198	8.0		40.391	31.861	8.0		91.200	71.600	16.0	299.000	235.000	

型钢截面及标示符号如图所示:



## 附录19 常用冷弯方矩管主要规格

图集号

05J910-2

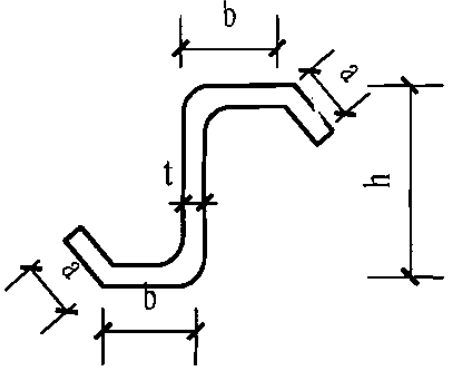
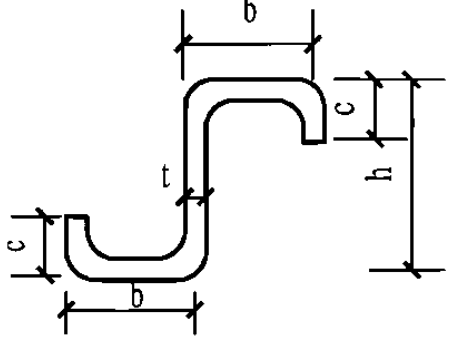
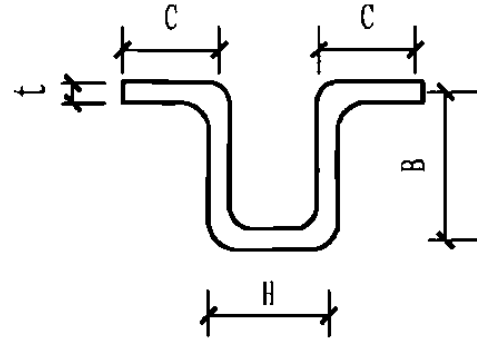
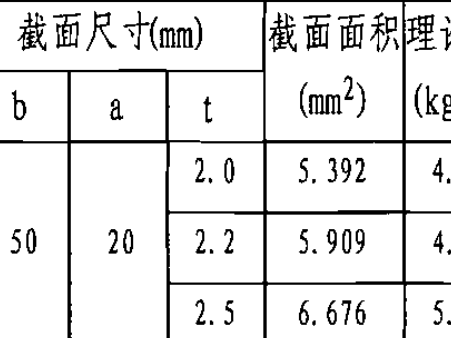
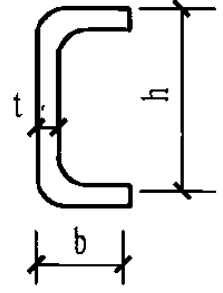
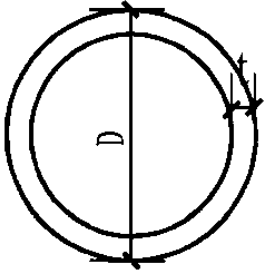
注: 引自汉口轧钢厂《产品手册》。

审核 张树君 苏磊 校对 苏磊 设计 刘洋 刘洋

页

86

# 冷弯圆管、卷边槽钢及Z型钢、槽型钢主要规格

类型	截面尺寸(mm)		截面面积	理论重量	类型	截面尺寸(mm)				截面面积	理论重量	类型	截面尺寸(mm)				截面面积	理论重量							
	D	t	(mm <sup>2</sup> )	(kg/m)		H	B	C	t	(mm <sup>2</sup> )	(kg/m)		h	b	a	t	(mm <sup>2</sup> )	(kg/m)	h	b	t	(mm <sup>2</sup> )	(kg/m)		
冷弯圆管	21.3	1.2	0.76	0.59	冷弯外卷边槽钢	30	30	20	2.5	2.761	2.167	卷边Z型钢	180	70	20	2.5	8.48	6.66	斜卷边Z型钢						
	26.8	2.5	1.91	1.50		50	50	25	2.5	4.511	3.541		3.0	10.05	7.89										
	33.5	3.0	2.87	2.26		60	40	20	2.5	4.011	3.149														
	42.3	3.0	3.70	2.91		100	40	25	2.5	5.261	4.130														
	48.0	4.0	5.53	4.34		150	80	30	4.0	13.547	10.634														
	60.0	4.0	7.04	5.52		160	60	30	4.0	12.347	9.691														
	75.5	4.0	8.98	7.05						斜卷边Z型钢															
	88.5	5.0	13.12	10.30											140	50	20	2.0						5.392	4.233
	114.0	6.0	20.36	15.98											160	60	20	2.2						5.909	4.638
	140.0	6.0	25.26	19.83											160	60	20	2.5						6.676	5.240
165.0	8.0	39.46	30.97	卷边Z型钢	100	40	20	2.0	4.07						3.19	槽型钢	60	30	2.5	2.74	2.15				
219.1	10.0	65.70	51.60		100	40	20	2.5	4.98						3.91		80	40	2.5	3.74	2.94				
273.0	10.0	82.60	64.90		120	50	20	2.0	4.87						3.82		3.0	2.74	2.15						
325.0	12.0	118.0	92.6					2.5	5.98						4.70					3.0	7.05		5.54	100	40
					卷边Z型钢	140	50	20	2.5						6.48		5.09	3.0	2.74	2.15					
									2.0						6.192		4.861				3.0		5.63	4.42	
						160	60	20	2.5	7.48	5.87	3.0	6.83	5.36											
									2.0	6.992	5.489				3.5		7.89	6.20							
						160	70	20	2.5	7.98	6.27	3.0	8.03	6.30											
									2.0	6.992	5.489				3.5		9.29	7.20							
				160		70	20	2.5	9.45	7.42	3.0	8.03	6.30												
								2.0	6.992	5.489				3.5	9.29	7.20									

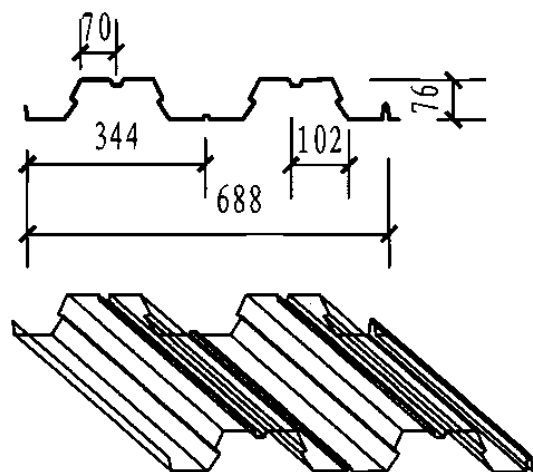
注：引自中国建筑工业出版社《轻型钢结构设计资料集》（1983年版）。

# 承重薄板钢骨主要规格

类型	系列	钢骨名称	钢骨尺寸 (mm) h × b × t	截面面积 (mm <sup>2</sup> )	理论重量 (kg/m)		类型	系列	钢骨名称	钢骨尺寸 (mm) h × b × a × t	截面面积 (mm <sup>2</sup> )	理论重量 (kg/m)	
					180g 双面镀锌	270g 双面镀锌						180g 双面镀锌	270g 双面镀锌
钢	89	89CN08	91 × 40 × 0.8	136.80	1.43	1.61	钢	89	89LCN08	89 × 40 × 12 × 0.8	154.40	1.57	1.75
		89CN10	91 × 40 × 1.0	171.00	1.70	1.88			89LCN10	89 × 40 × 12 × 1.0	193.00	1.88	2.06
		89CN12	91 × 40 × 1.2	206.40	1.98	2.16			89LCN12	89 × 40 × 12 × 1.2	231.60	2.18	2.36
		89CN14	91 × 40 × 1.4	240.80	2.25	2.43			89LCN14	89 × 40 × 12 × 1.4	270.20	2.48	2.66
		89CN16	91 × 40 × 1.6	276.80	2.53	2.71			89LCN16	89 × 40 × 12 × 1.6	308.80	2.78	2.96
	140	140CN08	142 × 40 × 0.8	177.60	1.75	1.93		89	89LCM08	89 × 44.5 × 12 × 0.8	161.60	1.63	1.81
		140CN10	142 × 40 × 1.0	222.00	2.10	2.28			89LCM10	89 × 44.5 × 12 × 1.0	202.00	1.95	2.31
		140CN12	143 × 40 × 1.2	267.60	2.46	2.64			89LCM12	89 × 44.5 × 12 × 1.2	242.40	2.26	2.44
		140CN14	143 × 40 × 1.4	312.20	2.81	2.99			89LCM14	89 × 44.5 × 12 × 1.4	282.80	2.58	2.76
		140CN16	144 × 40 × 1.6	358.40	3.17	3.35			89LCM16	89 × 44.5 × 12 × 1.6	323.20	2.90	3.08
	200	200CN08	202 × 40 × 0.8	225.60	2.13	2.31		140	140LCN08	140 × 40 × 12 × 0.8	195.20	1.89	2.07
		200CN10	202 × 40 × 1.0	282.00	2.57	2.75			140LCN10	140 × 40 × 12 × 1.0	244.00	2.28	2.46
		200CN12	203 × 40 × 1.2	339.60	3.03	3.21			140LCN12	140 × 40 × 12 × 1.2	292.80	2.66	2.84
		200CN14	203 × 40 × 1.4	396.20	3.47	3.65			140LCN14	140 × 40 × 12 × 1.4	341.60	3.04	3.22
		200CN16	204 × 40 × 1.6	454.40	3.93	4.11			140LCN16	140 × 40 × 12 × 1.6	390.40	3.42	3.60
	235	235CN08	237 × 40 × 0.8	253.60	2.35	2.53		140	140LCW08	140 × 50 × 12 × 0.8	211.20	2.02	2.20
		235CN10	237 × 40 × 1.0	317.00	2.85	3.03			140LCW10	140 × 50 × 12 × 1.0	264.00	2.43	2.61
		235CN12	238 × 40 × 1.2	381.60	3.36	3.54			140LCW12	140 × 50 × 12 × 1.2	316.80	2.85	3.03
		235CN14	238 × 40 × 1.4	445.20	3.85	4.03			140LCW14	140 × 50 × 12 × 1.4	369.60	3.26	3.44
		235CN16	239 × 40 × 1.6	510.40	4.37	4.55			140LCW16	140 × 50 × 12 × 1.6	422.40	3.68	3.86
250	250CN08	252 × 40 × 0.8	265.60	2.44	2.62	140	200LCN08	200 × 40 × 20 × 0.8	256.00	2.37	2.55		
	250CN10	252 × 40 × 1.0	382.00	3.36	3.54		200LCN10	200 × 40 × 20 × 1.0	320.00	2.87	3.05		
	250CN12	253 × 40 × 1.2	399.60	3.50	3.68		200LCN12	200 × 40 × 20 × 1.2	384.00	3.37	3.55		
	250CN14	253 × 40 × 1.4	466.20	4.02	4.20		200LCN14	200 × 40 × 20 × 1.4	448.00	3.88	4.06		
	250CN16	254 × 40 × 1.6	534.40	4.56	4.74		200LCN16	200 × 40 × 20 × 1.6	512.00	4.38	4.56		
300	300CN08	302 × 40 × 0.8	611.20	5.16	5.34	140	200LCW08	200 × 50 × 20 × 0.8	272.00	2.50	2.68		
	300CN10	302 × 40 × 1.0	382.00	3.36	3.54		200LCW10	200 × 50 × 20 × 1.0	340.00	3.03	3.21		
	300CN12	303 × 40 × 1.2	459.60	3.97	4.15		200LCW12	200 × 50 × 20 × 1.2	408.00	3.56	3.74		
	300CN14	303 × 40 × 1.4	536.20	4.57	4.75		200LCW14	200 × 50 × 20 × 1.4	476.00	4.10	4.28		
	300CN16	304 × 40 × 1.6	614.40	5.18	5.36		200LCW16	200 × 50 × 20 × 1.6	544.00	4.63	4.81		

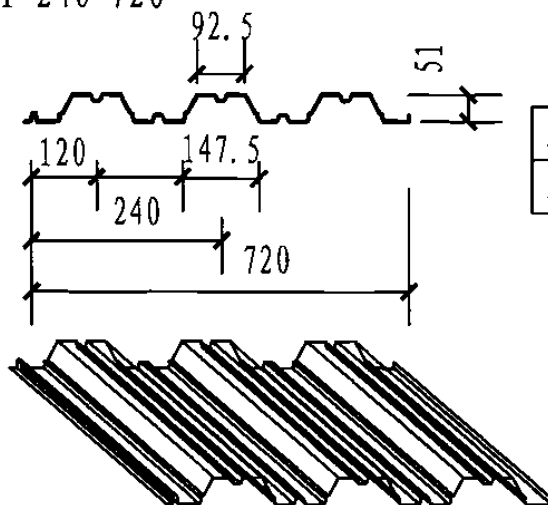
# 常用压型钢承板规格

(1) YX76-344-688



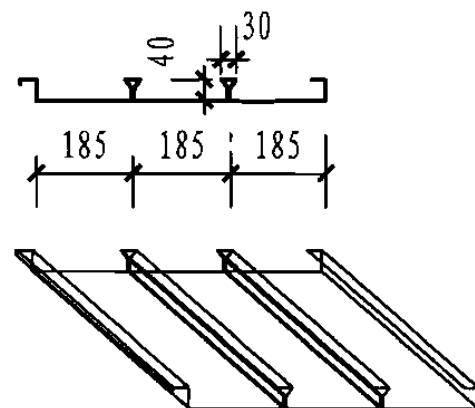
板厚	0.8mm
板厚	1.5mm

(2) YX51-240-720



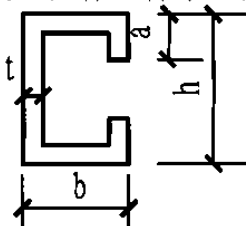
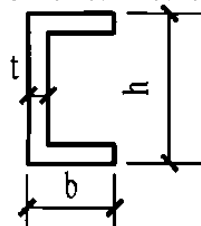
板厚	0.8mm
板厚	1.5mm

(3) B-40



板厚	0.8mm
板厚	1.5mm

钢骨一截面及标示符号如图所示: 钢骨二截面及标示符号如图所示:



注: 引自北新房屋有限公司《产品手册》。

附录21 承重龙骨体系主要规格					图集号	05J910-2
审核	张树君	苏磊	校对	苏磊	设计	刘洋
					页	88



## 赛博斯工业化住宅建筑系统相关技术资料

### 小柱网钢框架 — 核心筒多层住宅

- 受力分工明确，适用于抗震设防地区；
- 户型布置自由；
- 构件标准化，制作成本低。

### 冷弯矩形钢柱在钢结构住宅中的应用

- 先成型，加隔板，后通焊，有效地解决了节点处隔板设置问题；
- 单面紧固高强螺栓，简化了节点，方便操作；
- 构件形态简单，有利于运输和安装。

### 开缝钢板剪力墙在钢结构住宅中的应用

- 激光切缝，高强螺栓连接，完全干法作业；
- 宽度较小，不影响开设洞口；
- 弯曲耗能，有利于抗震；

### 外墙SBS — UM板

- 重量轻，仅为  $50 \sim 100\text{kg/m}^2$ ；
- 热工性能好，传热系数  $0.5\text{W/m}^2 \cdot \text{K}$ ；
- 热惰性  $D > 2.5$ ；
- 装配化程度高，干法作业，工期短；
- 能提供各种外饰面；
- 性价比好。



- 石膏板
- 龙骨中空
- 镀锌板
- 聚氨酯复铝板
- 干挂板或有筋网抹灰

SBS—UM 板（外墙、屋顶）

## LCC系列轻质保温复合墙板相关技术资料

山东莱钢建设有限公司开发生产 LCC 系列轻质保温复合墙板用于框架结构建筑的非承重墙体,即用于外围护墙的 LCC-C型墙板和用于内隔墙的LCC-B型墙板。

1. LCC-C型墙板是以三维钢丝网架聚苯乙烯板作为夹心保温层,双面浇注细石混凝土作为保护层的在工厂预制的复合墙板。其主要性能指标见表1。

表1 LCC-C型轻质保温复合墙板性能指标

项 目	指 标 值
规格	长度1000~6000mm,宽度1000~6000mm,厚度120mm
横向荷载	4.17kN/m <sup>2</sup>
抗冲击强度	承受10kg 砂袋落差1m 的冲击,大于100 次不断裂
隔声量	45dB
热阻值	1.414 m <sup>2</sup> ·K/W
燃烧性能	难燃烧体
耐火极限	不小于1 h
单点吊挂力	承受800N 单点吊挂力作用 24h,无异常
抗冻性	经 25 次冻融循环无 落、开裂、起层等破坏现象

该墙板具有以下特点:

- (1) 保温节能效果好满足建筑节能50%对外围护材料的要求;
- (2) 相比其它墙体材料厚度减小,可增加建筑使用面积;
- (3) 可按建筑模数和用户要求生产不同规格的大板,并预留门、窗洞口,减小现场墙缝处理。

### 2. LCC-B型轻质保温复合墙板

LCC-B型墙板是以水泥粉煤灰颗粒为主芯材,以薄型纤维水泥板或硅酸钙板等为面板的用于建筑中非承重内隔墙、分户墙和外围护墙的轻质复合墙板。其主要性能指标见表2。

表2 LCC-B型轻质保温复合墙板性能指标

项 目	指 标 值
规格	长度小于 3000mm,宽度 600mm,厚度 75mm、90mm
面密度	60~90kg/m <sup>2</sup>
横向荷载	1.5kN/m <sup>2</sup>
抗冲击强度	承受10kg 砂袋落差1m 的冲击,大于100次不断裂
隔声量	41dB
热阻值	不小于 0.7 m <sup>2</sup> ·K/W
燃烧性能	非燃烧体
耐火极限	实测 2h 57min
单点吊挂力	承受 800N 单点吊挂力作用 24h,无异常
抗冻性	经 25 次冻融循环无剥落、开裂、起层等破坏现象
隔声量	不大于 10%

该墙板的主要特点:

- (1) 可取代粘土砖,节约土地资源和燃料,符合国家产业政策;
- (2) 可利用回收膨胀聚苯(EPS)颗粒、粉煤灰、锅炉炉渣等废旧材料,具有显著的社会、经济、环保效益;
- (3) 轻质、高强、防火、能锯、能钉、施工方便;
- (4) 墙面不需处理,可直接进行涂饰或粘贴饰面材料;
- (5) 由于墙体厚度减小,从而增加了建筑的使用面积。



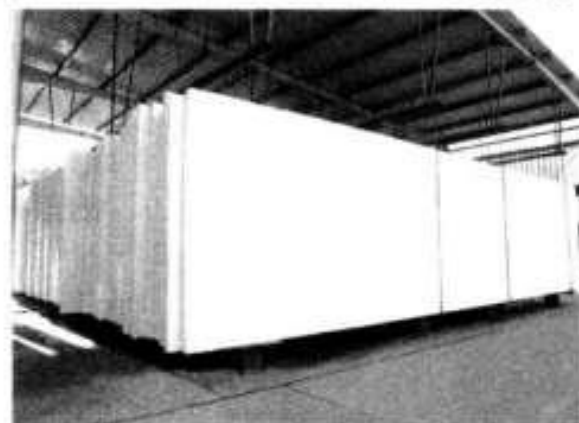
## 速成建筑体系相关技术资料

速成建筑体系是澳大利亚速成建筑有限公司开发的全新建筑形式，它以绿色、节能、环保的新型建筑墙体材料——速成墙板为基础产品，以实现建筑物的组件化为最终要求。

核心产品速成墙板是用熟石膏/工业附产石膏、无碱玻璃纤维及添加剂加工而成的轻质、防水玻璃纤维增强石膏空心大板，长12m、高2.85m 或3m、厚120mm。墙板可根据需要切割成各种尺寸，并能在腹孔中填充混凝土或其它填充物，以调节各性能指标，是住宅、商业及工业的单层、多层或高层建筑内外隔墙、承重墙、密肋梁模板及钢结构围护墙的理想之选，为建筑业的发展提供了新型的墙体材料。



速成墙生产设备



速成墙成品大板



速成墙板吊装中

1. 现场安装简便快捷,无湿作业;
2. 拼缝采用德国技术,有效控制开裂;
3. 墙厚120mm,可增加使用面积8%~10%;
4. 墙板有空腔,方便穿设管线;
5. 作为承重墙,其承重能力可随灌腔混凝土强度的提高而提高,可满足6~8层民用建筑承载力要求;
6. 抗震性能好,具有良好的耗能减震能力;
7. 面密度仅40kg/m<sup>2</sup>,可减少主体结构自重1/3以上,降低基础造价;
8. 可实现工厂制作、现场拼装,向建筑产业化迈进;
9. 主材石膏对人体无害,对环境无污染,属绿色环保产品。

### 速成墙特点



应用速成墙的济南某高楼

# 杭萧多高层钢结构住宅体系 相关资料



- 杭萧钢构积极响应建设部推进我国钢结构住宅产业化发展政策，自2001年开始，集中组织技术研发力量，开展对多高层住宅钢结构建筑体系的研究开发。
- 课题组在对国内外钢结构住宅建筑及其配套材料进行全面调研的基础上，针对现有钢结构住宅建筑的不足进行研究开发、整合创新，探索出了解决影响钢结构住宅性能的一整套办法，形成了一种较合理的钢结构住宅建筑体系。针对整个体系及内部构造和方法申请了共12项国家专利。
- 多高层住宅钢结构建筑体系构成：结构体系采用钢框架-支撑或钢框架-内嵌混凝土剪力墙；承重构件主要采用高频焊接型材，即：柱采用冷弯高频焊接矩（方）型钢管混凝土；梁采用高频焊接H型钢；支撑采用高频焊接矩形钢管或H型钢；框架梁柱连接采用直通横隔板式连接节点；楼板采用钢筋桁架混凝土叠合板。围护结构采用HX轻质高强灌浆墙；钢构件采用现浇式外包防火处理。
- 为了确保体系安全可靠、经济合理、技术先进，课题组深入研究，做了大量试（检）验，如：新型楼板、整体式墙板、钢结构现浇式防火保护方法、墙体隔声、保温、防雨水渗漏性能检测等。整个体系充分考虑住户的利益，符合现代钢结构住宅的特征——工业化程度高、科技含量高、节能环保、属于绿色建筑的范畴。

## 体系特点



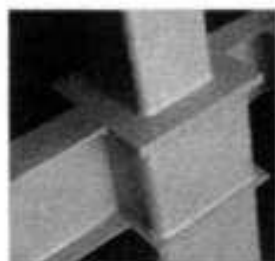
- 冷弯高频焊接矩（方）形钢管仅有一条通长焊缝，焊接变形影响范围小、焊接质量稳定。



- 高频焊接H型钢截面尺寸灵活，腹板与翼缘板连接为全熔透焊缝，受力性能更加优良。



- HX轻质灌浆墙，表面平整、具有装饰性，保温、隔声性能好，是绿色环保产品。



- 直通横隔板式梁柱连接节点，避免了柱壁内外两侧施焊导致材料变脆及柱壁发生层状撕裂问题，提高了节点的延性，为实现住宅产业化创造了条件。



- 钢筋桁架模板产品的应用，大大加快了施工速度，提高了施工质量。因楼板下表面为平整的混凝土面层，不需吊顶，满足居住者的感观要求。



- 钢构件现浇式防火保护方法是以纤维水泥板和防火填充浆的耐火隔热作用来提高钢构件耐火极限的一种复合式防火保护方法。此方法密闭性好，同时有利于钢构件的防腐及室内装饰。



# 钢结构用玻璃棉制品相关技术资料



圣戈班依索维尔钢结构用玻璃棉制品是采用了圣戈班依索维尔独有专利的TEL®离心法技术,其主要特点是纤维更细、更均匀、更结实、与粘结剂的混合更均匀,无渣球、不分解有毒气体等。

## 钢结构用玻璃棉制品规格

产品编号	容重 (kg/m³)	厚度 (mm)	宽度 (m)	导热系数(W/m·K)		热阻 (m²·K/W)
				25℃实测值	修正值	
SGI MR 10 050 060	10	50	0.6	0.046	0.044	1.14
SGI MR 10 075 060	10	75	0.6	0.044	0.044	1.70
SGI MR 10 100 060	10	100	0.6	0.043	0.044	2.27
SGI MR 12 050 060	12	50	0.6	0.042	0.043	1.16
SGI MR 12 075 060	12	75	0.6	0.043	0.043	1.74
SGI MR 12 100 060	12	100	0.6	0.040	0.043	2.33
SGI MR 14 050 060	14	50	0.6	0.041	0.041	1.22
SGI MR 14 075 060	14	75	0.6	0.040	0.041	1.83
SGI MR 14 100 060	14	100	0.6	0.041	0.041	2.44
SGI MR 16 050 060	16	50	0.6	0.042	0.039	1.28
SGI MR 16 075 060	16	75	0.6	0.040	0.039	1.92
SGI MR 16 100 060	16	100	0.6	0.039	0.039	2.56

注: 上述测试数据为2006年2月底以前生产的圣戈班依索维尔产品测试数据。由国家玻璃纤维产品质量检验中心检验。

## 主要性能指标

	检测标准	ISOVER产品	国家标准
纤维平均直径	GB/T5480.4纤维显微镜法	≤5.0μm	≤8.0μm
渣球含量	GB/T5480.5	0%	0.3%
热荷重收缩温度	GB/T11835-1998附录D	≥300	≥250
含水率	GB/T3007-1982	≤0.2%	≤1.0%
憎水率	GB/T10299	99%	98%
耐腐蚀性	ASTM C665	无化学反应	无化学反应
抗霉菌性	ASTM C665	不生霉	不生霉
防火性能	GB5464-1999	A级不燃	A级不燃

## 钢结构用贴面材料规格

贴面名称		国产夹筋 铝箔贴面	国产聚丙烯 塑料贴面	进口聚丙烯 塑料贴面	进口超级 防潮贴面
贴面编号		GI-F100	SGI-18	SGI-28	SGI-88
外观		银色	半光泽白色	半光泽白色	半光泽白色
面密度	称量	80g/m²	80g/m²	83g/m²	122g/m²
水汽渗透	ASTM E96 A 过程	3.5ng/N·s	5.5ng/N·s	5.17ng/N·s	1.15ng/N·s
顶破强度	ASTM D774	3kg/cm²	3kg/cm²	4.2kg/cm²	5.2kg/cm²
纵向抗拉强度	ASTM C1136	4.2kN/m	6.0kN/m	7.0kN/m	10.8kN/m
横向抗拉强度	ASTM C1136	2.0kN/m	2.8kN/m	5.3kN/m	9.0kN/m
抗高温	ASTM D1790 116°C, 4h	无分层现象	无分层现象	保持柔软 无分层现象	保持柔软 无分层现象

# 杜邦™ 特卫强® 防水透气膜相关技术资料

杜邦™特卫强®是由100%高密度聚乙烯生成的连续纤维，无序的分布，并通过整体闪蒸工艺的无纺布产品。



常规复合墙体 Tyvek® HomeWrap®



抹灰粉刷墙体 Tyvek® StuccoWrap®



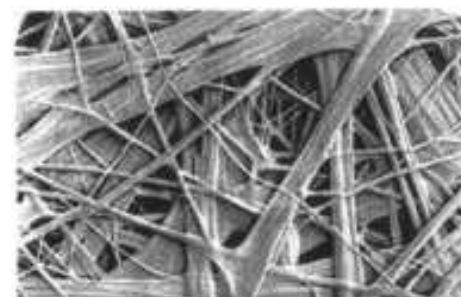
商业（高层）建筑墙体 Tyvek® CommercialWrap®



屋面系统 Tyvek® Supro及 Tyvek® Supro Plus

杜邦™特卫强®能提高建筑的防水和防风能力，防止水气的侵蚀，从而减少建筑制冷和制热的费用。特卫强®的独特结构有助于阻止墙体及屋面空穴处的空气泄露，阻止明水及风吹雨水的侵入，同时可快速释放墙体及屋面内集结的水汽。特卫强®还具有抑制霉菌生长的作用，有助于改善室内空气质量。

使用特卫强®将提高房屋的舒适度和节能效果，同时将减少建筑结构损伤，延长建筑寿命。



通常应用于墙体系统的特卫强®产品有：

### 常规复合墙体 Tyvek® HomeWrap®

Tyvek® HomeWrap® 多用于低层住宅中，能阻止风雨侵入，并在房屋四周形成围护层。与此同时仍具备通气性，有助于墙体内部潮气散发，从而避免水汽给房屋造成损害。另外 Tyvek® HomeWrap® 有助于保持保温层干燥，更有效地营造舒适环境。

### 抹灰粉刷墙体 Tyvek® StuccoWrap®

Tyvek® StuccoWrap® 产品设计有折皱沟槽，作为水或潮气排除的通道，能将潮气安全导出墙体，改善墙体处理雨水能力。Tyvek® StuccoWrap® 不吸水，有助于保持良好养护所需的潮湿湿度，从而可增强抹灰砂浆的强度，增加抗裂性，减少开裂。

### 商业（高层）建筑墙体 Tyvek® CommercialWrap®

Tyvek® CommercialWrap® 是一种加强型产品，适用于较为恶劣的商业建筑施工环境，产品有很好的耐久性和抗紫外线设计，防水性能更高，能更有效地保护建筑结构和保温层。

通常应用于屋面系统的特卫强®产品有：

### 屋面系统 Tyvek® Supro及Tyvek® Supro Plus

Tyvek® Supro 适用于各种全支撑和无支撑的斜屋面系统，可有效降低冷凝的风险，同时减少空气泄漏和对流热损失。Tyvek® Supro Plus是在Tyvek® Supro 基础上另加整体胶带，用于密封的屋面系统。



创造科学奇迹

# 杜邦™ 特卫强® 防水透气膜相关技术资料

杜邦™特卫强®材料作为房屋的“保护衣”，能有效地协助抵御外界气候环境的影响，节约能耗，创造清新舒适的家居环境。

表1 产品性能表

性能	墙体系统			屋面系统		
	方法	杜邦™特卫强® HomeWrap®	杜邦™特卫强® StuccoWrap®	杜邦™特卫强® CommercialWrap®	方法	杜邦™特卫强® Supro/Supro Plus
防风性	空气渗透试验 (cfm/ft²@75Pa)	0.007	0.004	0.001	ISO 5636-3 (cm³/min·10cm²@1.5kPa)	50
	Gurley Hill (TAPPI T-460) (sec/100ml)	300	300	>1500		
	ASTM E-1677	1型	1型	1型		
水汽通过率	ASTM E-96方法A (g/m²·24h) (perms)	325	250	160	BS 3177:1959 (g/m²·24h)	1311
		48	36	23		
	ASTM E-96方法B (g/m²·24h) (perms)	400	350	200		
		58	50	28		
抗水渗透能力(静水压)	AATCC-127 (cm)	210	210	280	BS 20811:1992(1996)(cm)	200
基本重量	TAPPI T-410 (kg/m²)	0.061	0.071	0.092	BBA (kg/m²)	0.145
厚度	ASTM E-96方法B (mm)	0.16	5.5 层18渠道*	0.18	BBA (mm)	0.49
断裂强度	ASTM D-882方法A纵向 (N/50mm)	265	265	335	EN ISO 1942-2 纵向 (N/50mm)	400
	ASTM D-882方法A横向 (N/50mm)	265	265	310	EN ISO 1942-2 横向 (N/50mm)	400
表面燃烧性	ASTM E-84-97a	5	5	10	EN 138 59-1	E级
	火焰扩散	A级	A级	A级		
	烟雾扩散指数	20 A级	25 A级	10 A级		
紫外线暴晒(UV)		120天(4个月)	120天(4个月)	270天(9个月)	EN 138 59-1	120天(4个月)

\* 安装深度要根据使用情况而定。

表2 卷材尺寸表

规格(W×L)m	杜邦™特卫强® HomeWrap®	杜邦™特卫强® StuccoWrap®	杜邦™特卫强® CommercialWrap®	杜邦™特卫强® Supro/Supro Plus
1.5×50		✓		✓
1.5×100	✓		✓	
2.8×50	✓			

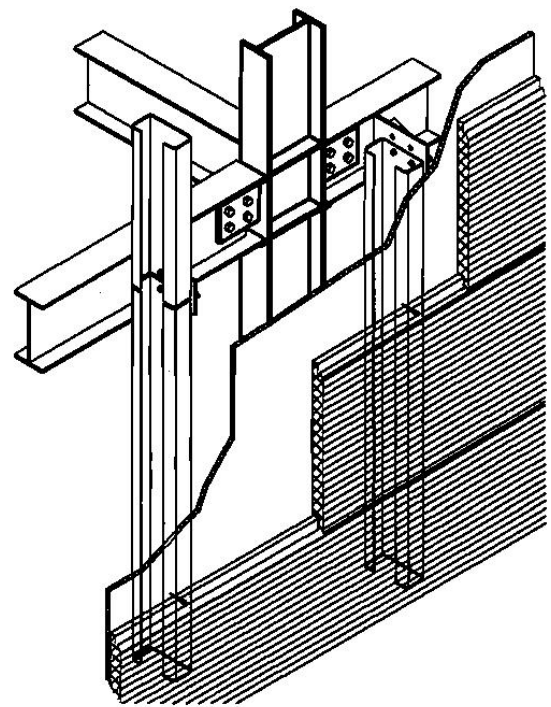


创造科学奇迹

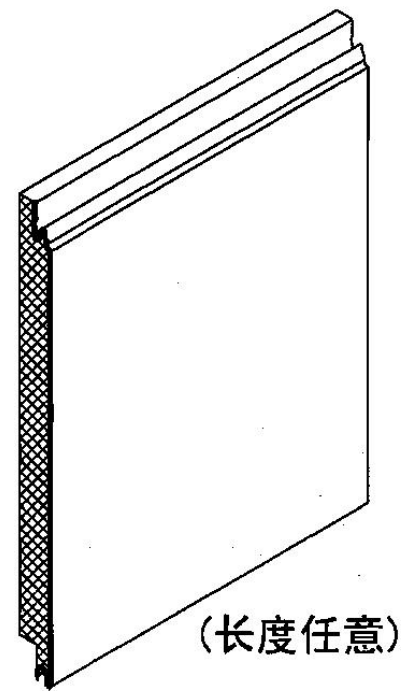
## 金属面压花复合板 (JH-JS) 相关技术资料

金属面压花复合板 (JH-JS) 即佳合板是专利产品, 它吸收了国内外现代墙体诸多优点, 是一种适用于民用、工业建筑, 集节能、环保、质量轻、耐候、防雨、防冻、隔声、抗震、装饰等多功能于一体的预制板材, 并具有良好的构造连接性, 无冷桥、不渗漏。佳合板应用于框架和承重体系墙体的围护、墙体内外保温绝热、墙体内外装饰等, 如办公楼、酒店、商场、别墅、厂房等。同时, 具有纹理花色多样、施工简捷、不受季节限制等干挂特点。

佳合板由外表面的彩色铝合金压花板和保温绝热复合而成, 彩色铝合金板 (或其他彩色金属板) 通过辊压而成各种凹凸纹理, 既增加了质感和表面强度, 又增加了抗热胀冷缩性; 可根据用户不同要求, 表面二次涂覆成各种色彩, 满足建筑造型和色彩的不同要求, 从而达到设计效果。保温绝热材料采用市场常用材料, 如: 聚苯乙烯泡沫塑料、聚氨酯泡沫塑料、酚醛泡沫塑料、蜂窝纸、铝蜂窝等。



佳合金属面压花复合板安装组装图



佳合金属面压花复合板单件示意  
(JH-JS)



佳合金属面压花复合板型截面图  
(YX14-478/378)





## 上海美建 钢结构住宅体系相关资料

### ABC轻钢别墅系统

上海美建钢结构有限公司全面引进北美轻钢别墅系统，采用轻钢龙骨作为承重结构，配合多种不同面板以及多种保温隔声做法，特别的通风构造，使得房屋具有良好的舒适性、安全性。同时，由于大量采用轻质材料和工厂化加工构件，使得整个房屋的制作安装过程非常简便、快速并具有良好的质量保证；多种装饰面板和屋面瓦的应用，可充分满足不同审美需求。

ABC轻钢别墅采用以冷弯型钢为骨架的结构体系，局部根据建筑要求采用其他结构部件。轻钢骨架的间距常用300、450或600mm的模数，墙体骨架截面高度一般为89mm或140mm，楼面骨架的高一般为200~400mm高。这样墙体和楼面的空间可为住宅中任何管、网提供方便条件。由于低层住宅的屋面大都为坡屋面，因此屋面结构基本上采用的是由骨架做成的三角型屋架体系。这种等间距的骨架在封完结构性板材及石膏板之后，形成了非常坚固的“板肋结构体系”，这种结构体系有着更强的抗震级抵抗水平荷载的能力，因为它把建筑物自重中的集中荷载分解到最小的程度。由U型钢及C型钢可以组合成不同断面的梁、柱，非常灵活，最大跨度的梁可以做到9m。钢骨架与钢骨架之间的连接是采用自攻自钻螺钉和标准连接片连接。

### ABC重钢住宅系统

采用框架或框架支撑体系，使用管材和H型钢作为主要承重构件，配合多种屋面、楼面以及墙板做法，使得整个结构更加合理、适用，满足建筑需求。

### ABC—SMART系统

SMART是英语Steel Multi-family Aesthetic Residential Technique的缩写。这个系统是ABC商居部最新推出的钢结构住宅体系。可广泛应用于4~12层住宅及办公楼。它的出现将为国内的房地产开发商及业主提供一个崭新的选择。它包括两大类产品：多层；小高层。引进北美流行的hambro楼盖，采用新型ABC轻质墙体系，运用新型墙面板和屋面板，ABC商居部为您灵活配置产品，提供一体化的解决方案。由于轻钢结构特殊的墙体构造，使整幢住宅很容易进行综合布线，从而大大增强了住宅智能化的科技含量。



项目名称：洋山深水港别墅区  
项目类型：ABC轻钢别墅系统



项目名称：西藏别墅  
项目类型：ABC轻钢别墅系统



项目名称：苏州天阗别墅区  
项目类型：ABC重钢住宅系统



项目名称：Alexandria, Virginia, USA  
项目类型：ABC—SMART系统

## 大通高频焊接 H 型钢住宅框架结构体系相关技术资料

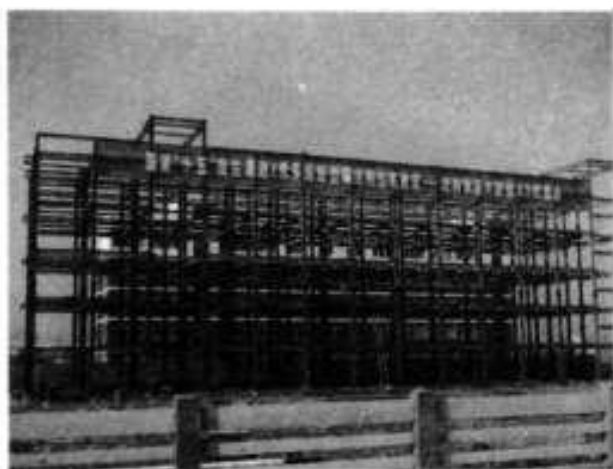
**应用领域：**上海大通钢结构公司积极参与国家十五攻关项目— 钢结构住宅的课题攻关。其低、多层高频焊接 H 型钢框架结构体系主要应用于低、多层住宅；就产业化而言，高频焊接 H 型钢住宅结构体系具有明显优势。借鉴国内外有关成功经验，近年来，大通公司借助材料的优势与多家企业合作，已经在广东、深圳、新疆、浙江、天津、大连、武汉、上海等地建造起一批以大通高频焊接 H 型钢为框架结构体系为主的低层、多层住宅 300 多栋。

**结构优势：**高频焊接 H 型钢具有轻、薄优势及宽肢薄腹构件的特征，其梁—柱构件可作为低多层高频焊接 H 型钢的结构体系的主要承重构件，整体技术比较成熟，并能充分利用高频焊接 H 型钢强轴方向的抗侧能力，在强轴方向形成刚性框架；在弱轴方向则利用钢支撑来抵抗侧向力，形成支撑—铰接框架。高频焊接 H 型钢框架结构体系承载性能优越，材料强度高、材料力学性能稳定，可以较轻的结构负担较大的荷载，结构安全程度高；便于工厂化生产，制作精度高，易于保证结构质量；施工便利，结构建造周期短，综合经济显著。

**验收结论：**建设部专家委员会通过验收，认定大通高频焊接 H 型钢框架结构体系在抗震、抗弯、防火、隔音等研发技术成果上填补了国内空白，产、学、研成果达到国际先进水平，可在国内城镇住宅建设中推广。



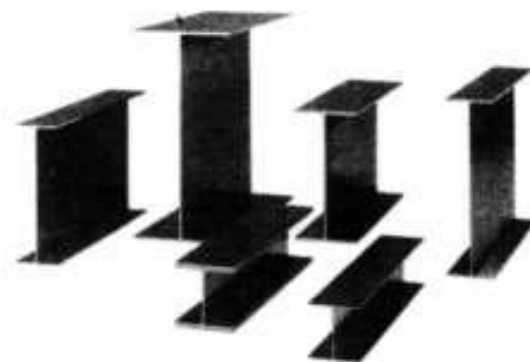
东莞低层轻钢住宅



绍兴多层轻钢住宅



上海中福高层住宅



大通 H 钢产品



# 北新建材 — 金邦板相关技术资料

金邦板（纤维水泥外墙挂板）是一种集功能性、装饰性为一体的新型墙体材料，以水泥、木质纤维等为原料，不含石棉等对人体有害物质。产品分为两大类：中空系列金邦板（K系列）和实芯系列金邦板（S系列）。生产工艺采用高压真空挤出成型，产品经过蒸压养护、涂装、包装等工序加工而成。

## 1 金邦板产品特点

- (1) 产品断面图案多样，表面可任意涂装。
- (2) 先进的无石棉配方，是一种新型绿色环保墙体材料。
- (3) 采用高压真空挤出成型工艺，密实度高，吸水率低，具有较高的力学性能及耐候性能，可用于多层及中高层建筑物。
- (4) 板材本身具有多重密封性能，形成维护结构后具有较高的气密性能和水密性能。
- (5) 生产原料均采用无机材料，具有优良的防火性能，产品通过中国国家建筑材料测试中心测试：认定为A级不燃材料。
- (6) 较强的抗震性能：金邦板采用特殊的安装方式，使板材与建筑物主体结构之间处于非刚性连接状态，板材会在外力作用下随着建筑物主体产生的变形而发生位移，板材本身不会产生变形龟裂。
- (7) 安装快捷方便、成本较低，可广泛用于工业与民用建筑。

## 2 产品规格（见表1）

表1 产品规格

产品代号	宽度(mm)	有效宽度(mm)	长度(mm)	厚度(mm)
S系列-15	465	455	3000	15
K系列-15	315	300	3000	15
K系列-20	316	300	2400	20

## 3 金邦板主要性能指标（见表2）

表2 主要性能指标

检验项目	检验依据	标准指标	检验值
弯曲强度 (N)	JIS A 5422-1995	785	S 系列: 1572 K 系列: 1800
冲击强度 (kg·m)	JIS A 5422-1995	0.5×1.4	合格
耐透水性 (mm)	JIS A 5422-1995	水面降低 <10mm	S 系列: 0.8 K 系列: 2
燃烧性能	GB 5464-1999	—	A级不燃材料
含水率 (%)	JIS A 5422-1995	<20%	S 系列: 8.2 K 系列: 7.75
耐冻融性	JIS A 5422-1995	200次	未见异常
导热系数 (W/m·K)	GB/T 10294-1988	—	S 系列: 0.468 K 系列: 0.176
密度 (g/cm <sup>3</sup> )	GB/T 7019-1997	—	S 系列: 1.40 K 系列: 1.70

注：上述测试数据为2005年7月底以前生产的金邦板产品测试数据。





中高层建筑▲ 地铁工程▼



幼儿园▲ 吉瑞特钢结构厂厂房▼





### 武钢冷弯型钢方矩管相关技术资料

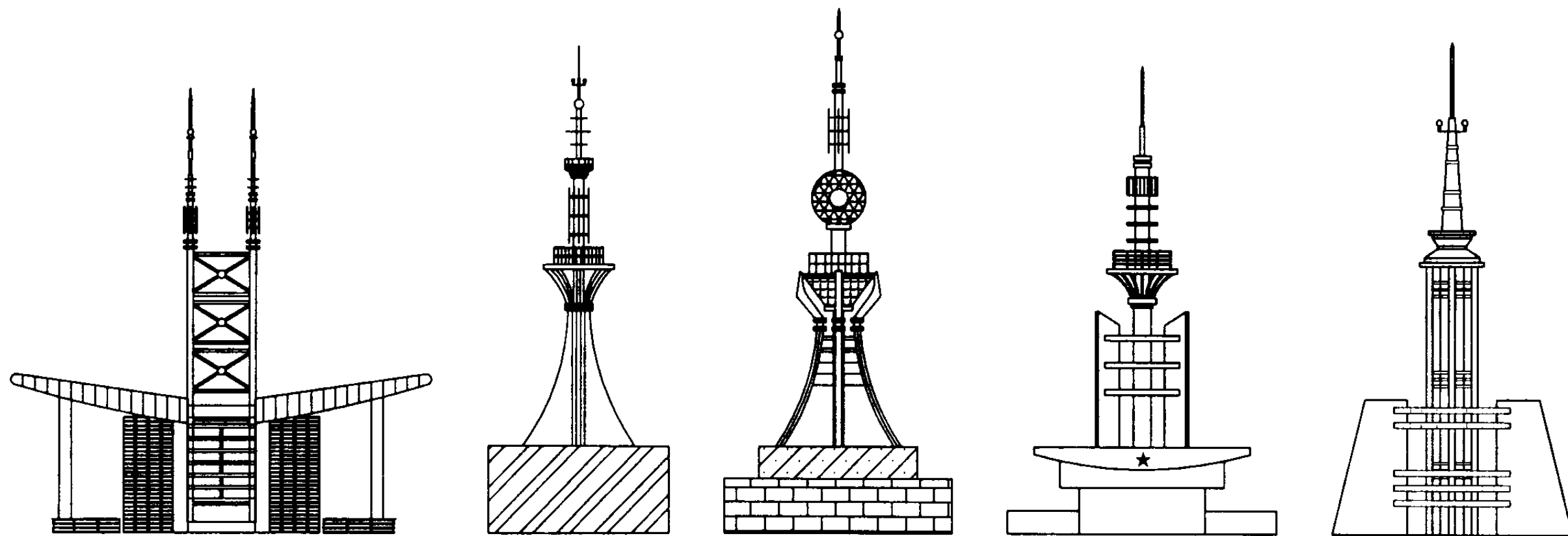
序号	品规 (mm)	壁厚 (mm)	序号	品规 (mm)	壁厚 (mm)	序号	品规 (mm)	壁厚 (mm)	序号	品规 (mm)	壁厚 (mm)	序号	品规 (mm)	壁厚 (mm)	序号	品规 (mm)	壁厚 (mm)
1	20×20	1.2	13	130×130	4.0	25	350×350	6.0	37	55×40	1.5	49	100×50	3.0	61	200×150	4.0
		1.5			5.0			8.0			1.75			4.0			6.0
		2.0			8.0			12.0			2.0			5.0			8.0
2	25×25	1.2	14	140×140	4.0	26	400×400	8.0	38	55×50	2.0	50	120×50	2.5	62	220×140	4.0
		1.5			6.0			12.0			3.0			3.0			6.0
		2.0			8.0			14.0			4.0			4.0			8.0
3	30×30	1.5	15	150×150	4.0	27	450×450	8.0	39	60×30	2.0	51	120×60	3.0	63	260×180	5.0
		2.0			6.0			10.0			3.0			5.0			8.0
		3.0			8.0			12.0			4.0			6.0			10.0
4	40×40	1.5	16	160×160	4.0	28	500×500	8.0	40	60×40	2.0	52	120×80	3.0	64	300×200	8.0
		3.0			6.0			10.0			3.0			5.0			10.0
		4.0			8.0			12.0			4.0			6.0			12.0
5	50×50	1.5	17	170×170	4.0	29	30×20	1.5	41	70×50	2.0	53	140×80	4.0	65	300×250	8.0
		3.0			6.0			2.0			3.0			5.0			10.0
		4.0			8.0			2.5			5.0			6.0			12.0
6	60×60	2.0	18	180×180	4.0	30	40×20	1.5	42	80×40	3.0	54	150×100	4.0	66	350×250	8.0
		4.0			5.0			2.0			4.0			6.0			10.0
		5.0			8.0			3.0			5.0			8.0			12.0
7	70×70	2.5	19	190×190	4.0	31	40×25	1.5	43	80×60	3.0	55	160×60	3.0	67	400×200	8.0
		4.0			6.0			2.0			4.0			4.5			10.0
		5.0			8.0			3.0			5.0			6.0			12.0
8	80×80	2.5	20	200×200	4.0	32	40×30	1.5	44	90×40	2.0	56	160×80	4.0	68	400×250	8.0
		4.0			8.0			2.0			4.0			6.0			10.0
		5.0			10.0			3.0			5.0			8.0			12.0
9	90×90	3.0	21	220×220	5.0	33	50×25	1.5	45	90×50	2.0	57	180×65	3.0	69	450×250	8.0
		5.0			8.0			2.0			4.0			4.5			10.0
		6.0			12.0			3.0			5.0			6.0			12.0
10	100×100	4.0	22	250×250	5.0	34	50×30	1.5	46	90×55	2.0	58	180×100	4.0	70	500×300	8.0
		5.0			8.0			3.0			2.5			6.0			10.0
		6.0			12.0			4.0			4.0			8.0			12.0
11	110×110	4.0	23	280×280	5.0	35	50×40	1.5	47	90×60	3.0	59	200×100	4.0	71	550×350	8.0
		5.0			10.0			2.0			4.0			6.0			10.0
		6.0			12.0			4.0			5.0			8.0			12.0
12	120×120	4.0	24	300×300	6.0	36	55×25	1.5	48	95×50	3.0	60	200×120	4.0	72	600×400	8.0
		6.0			10.0			1.75			4.0			6.0			10.0
		8.0			12.0			2.0			5.0			8.0			12.0

## 楼顶装饰(铁)塔标志物相关技术资料

衡水通广塔业有限公司的多功能不锈钢装饰塔作为楼顶景观应用于各种高度的建筑物上，楼顶塔采用现代构成手法，力求做到塔与楼体和谐统一、浑然一体。

楼顶装饰塔具有防雷、装饰、航空警示、通讯、广播电视接收等多种功能。塔体可以设计各种装饰构件以满足不同需求，还可根据用户需求在塔体上安置数个平台满足安装天线等要求。塔体顶部可安装普通避雷针或各种型号优化避雷针，有效防止雷电侵害。针体下可根据楼的高度设航空警示灯。

装饰塔内部塔架采用各种型钢制造，结点采用法兰盘螺栓连接或焊接、铆接并对骨架进行热喷锌处理。外饰板可采用各种不锈钢板、铝塑板、铝单板、彩钢板、阳光板等装饰材料。



楼顶装饰(铁)塔标志物示意图

# 全国民用建筑工程设计技术措施 《建筑产品选用技术》

由两部分内容组成：

## 一、产品选用技术条件

042111 钢框架结构体系

### 钢框架结构住宅体系 (节选)

1 概述

钢框架结构住宅体系是由普通H型钢组成的纯钢框架结构或带支撑钢框架结构，以轻质材料为内外墙体，与功能配套的建设和设备进行优化集成的节能环保型居住建筑。其中，对高层住宅建筑，也可采用箱型柱或钢管混凝土柱与H型钢梁组成的带支撑钢框架结构体系。

2 适用范围

适用于低层、多层和高层住宅建筑。低层、多层建筑可采用钢框架结构体系，高层建筑采用带支撑钢框架结构体系。

3 产品性能及特点

抗震性能好，施工周期短，自重轻，可回收利用。

GC13 产品选用技术条件

### 解决怎么选产品的问题

由130余位专家编制，100余位专家审定。对64大类290余小类产品从技术及经济角度总体论述其选用要点。

免费索书电话：010-68342902 [www.chinabuilding.com.cn](http://www.chinabuilding.com.cn)

## 二、企业产品技术资料

04210971 屋面系统

### 屋面系统 (节选)

#### 巴特勒MR-24<sup>®</sup>屋面系统

用镀锌钢板，通过滚压成型，宽600mm，两边主肋为50mm(到接缝顶端为80mm)，沿着屋面板肋长度方向，每隔150mm有一条横向的压肋。

特点

- 屋面缝边机把出厂时已涂有密封胶的屋面板连接成直立缝形式，提高了防水的能力。
- 屋面板的板肋利用带滑片的连接件将屋面板固定在屋面结构件上，它允许屋面板自由地膨胀和收缩，比一般金属屋面板减少95%的穿孔紧固件。
- 屋面板底部铺有毡式玻璃棉保温层。

G39 企业产品技术资料

### 解决选什么产品的问题

提供了多种类别产品的特点、技术数据、适用范围、产品价格等资料。



## 贝伦钢结构建设工程有限公司

### 贝伦钢结构建筑系统

#### 贝伦钢楼承板

- 贝伦钢楼承板采用Q235普通钢板或Q345低合金钢制造，表面热浸镀锌，双面镀锌量最高可达到Z275(275g/m<sup>2</sup>)(可根据需要，提供其他强度及镀锌量的楼承板产品)。
- 既可替代混凝土楼板底部受拉筋的作用，又能起到施工时混凝土底模的作用。通常情况下能做到无需临时支撑，与传统的钢模或木模相比，降低了综合造价并节约了流水施工时间。



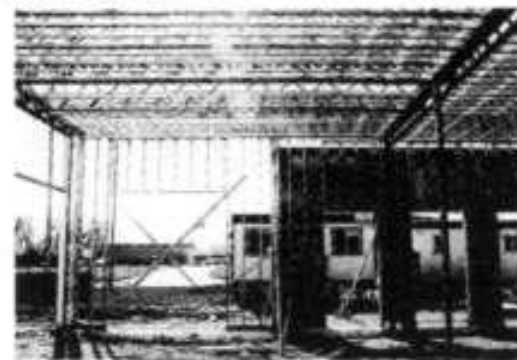
见《建筑产品选用技术》(2005)—结构分册G31页

## 安徽贝斯特(无比钢)建筑有限公司

### 安徽贝斯特(无比钢)建筑体系

#### 产品性能指标

- 结构以小间距冷弯薄壁无比钢桁架形成墙承重体系，墙板及楼面均采用轻质、高强、保温隔热和防水性材料，建筑配件标准化、规格化。
- 墙体隔声：由无比钢桁架、保温材料、OSB板(定向刨花板)及石膏板组成的复合墙体隔声效果可达60dB。
- 墙体保温：墙体内部填充R13保温棉的成品墙，热阻为2.13(m<sup>2</sup>·K)/W，传热系数为0.467W/(m<sup>2</sup>·℃)。



见《建筑产品选用技术》(2005)—结构分册G35页

## 主编单位、参编单位、联系人及电话

主编单位	中国建筑标准设计研究院	张树君	(010)	88361155-800
	建设部科技发展促进中心	张小玲	(010)	88082216
参编单位	北京赛博思工业化住宅集成系统工程有限公司	卞宗舒	(010)	68716912
	山东莱钢建设有限公司	李渤生	(0532)	86027863
	山东建工股份有限公司	田杰	(0531)	83650999
	浙江杭萧钢构股份有限公司	李文斌	(0571)	87246788
	圣戈班依索维尔中国	华伊凡	(021)	63618899-7512
	杜邦中国集团有限公司	徐培民	(021)	63866366-2215
	北京中美佳合轻钢建材有限公司	杨宏旗	(010)	61525767
	上海美建钢结构有限公司	贺东哲	(021)	62759000-263
	上海大通钢结构有限公司	卢晓南	(021)	56114310

以下企业为本图集协编单位，在图集编制过程中，提供了相关的技术资料，对图集的编制工作给予了很大的支持，特表示感谢。

北新集团建材股份有限公司	(010)	82982773
武钢集团汉口轧钢厂	(027)	83825202
河北省衡水通广塔业有限公司	(0318)	2102621

### 组织编制单位、联系人及电话

中国建筑标准设计研究院	张树君	(010)	88361155-800 (国标图热线电话)
		(010)	68318822 (发行电话)