

钢结构住宅(一)

批准部门 中华人民共和国建设部 批准文号 建质[2005]201号
 主编单位 中国建筑标准设计研究院 统一编号 GJBT-883
 建设部住宅产业化促进中心
 实行日期 2005年12月1日 图集号 05J910-1

主编单位负责人 王艳 陆克平
 主编单位技术负责人 顾珂 童悦仲
 技术审定人 李新 童悦仲
 设计负责人 孙树君 姜乃琳

目 录

目录	1	勒脚泛水节点	20
说明	4	门窗洞口附加防水透气膜铺贴	21
冷弯薄壁型钢密肋体系			
冷弯薄壁型钢密肋体系住宅骨架	9	挂板外饰面窗洞口节点	22
外墙节点索引图	10	涂料外饰面窗洞口节点	24
挂板饰面外墙	11	面砖外饰面窗洞口节点	26
涂料饰面外墙	12	砌体外饰面窗洞口节点	27
面砖饰面外墙	13	阳台及露台悬挑	28
砌体饰面外墙	14	楼层悬挑及阳台栏板节点	29
无保温基础勒脚	15	阳台及露台门槛节点	30
有保温基础勒脚	16	挂板饰面露台及阳台节点	31
砌体饰面勒脚	17		

目 录							图集号	05J910-1	
审核	张树君	孙树君	校对	丛明路	设计	姜忆南	姜乃琳	页	1

悬挑墙下及檐下节点 32

彩色水泥瓦屋面檐口节点 33

彩色水泥瓦屋面山墙节点 34

彩色水泥瓦屋面高差处节点 35

彩钢瓦屋面檐口节点 36

彩钢瓦屋面山墙节点 37

彩钢瓦屋面高差处节点 38

油毡瓦屋面檐口节点 39

油毡瓦屋面山墙节点 40

油毡瓦屋面高差处节点 41

内墙节点索引图 42

内墙连接节点 43

内墙木门侧框连接节点 44

内墙木门框上下及踢脚节点 45

内墙穿管及墙体吊挂节点 46

内墙电控箱安装节点 47

内墙面盆及台面安装节点 48

冷弯薄壁型钢密肋体系住宅常用构件 49

墙骨架体系 50

墙架柱组合形式 51

墙架柱与基础连接 52

承重墙柱间支撑及剪力支撑 53

墙架柱加劲与拉接 54

门窗过梁 55

窗台 56

内外墙角柱的连接 57

楼盖骨架体系 58

楼盖梁组合形式 59

楼盖与基础及承重墙连接 60

楼盖与内墙及托梁连接 61

楼盖开洞 62

楼盖及阳台悬挑 63

楼盖梁连接与支撑 64

楼盖铺板 65

屋盖体系 66

屋架构件连接 67

屋架上弦与外墙连接 68

屋架上弦与楼盖连接 69

屋架上弦与矮墙连接 70

楼梯 71

工程做法 72

轻钢框架体系

轻钢框架体系外围护方案 84

复合保温系列板材构造索引图 86

复合保温系列标准板 87

复合保温系列门窗洞口板 88

外墙板与钢柱连接节点 89

外墙角与钢柱连接节点 90

目 录								图集号	05J910-1	
审核	张树君	张树君	校对	丛明路	丛明路	设计	姜忆南	姜忆南	页	2

外墙与内墙连接节点	91
内墙连接节点	92
内墙及外墙板缝节点	93
内外门安装节点	94
窗洞口节点	95
墙板吊挂节点	96
楼板与钢梁连接节点	97
内墙与楼板连接节点	98
屋面板连接节点	99
外墙挂板及轻钢框架结构连接索引图	100
外墙挂板布板示意图	101
外墙挂板屋檐及勒脚节点	102
外墙挂板窗洞口及板缝节点	103
外墙挂板墙角节点	104
轻钢框架结构连接节点	105
工字钢框架体系住宅节点索引图	109
勒脚节点	110
窗口节点	111
女儿墙及屋顶露台节点	113
内墙、外墙与楼板连接节点	114
外墙阳角及内外墙连接节点	115
方钢框架体系住宅节点索引图	116
外墙勒脚、檐口及水平缝节点	117
窗口节点	118
外墙阳角、阴角及竖缝节点	120
外墙阳角、阴角及门洞口节点	121

外墙板安装及板缝节点	122
楼面节点	123
太阳能集热板安装	124
相关技术资料	125

目 录								图集号	05J910-1	
审核	张树君	张树君	校对	丛明路	丛明路	设计	姜忆南	姜忆南	页	3

说 明

1 编制依据

建设部建质 [2003] 75号文《二〇〇三年国家建筑标准设计编制工作计划》

建设部建科 [2001] 254号《钢结构住宅建筑产业化技术导则》

《低层轻型钢结构装配式住宅技术要求》 JG/T 182-2005

《民用建筑设计通则》 GB 50352-2005

《住宅设计规范》(2003年版) GB 50096-1999

《建筑设计防火规范》(2001年版) GBJ 16-87

《民用建筑节能设计标准》(采暖居住建筑部分) JGJ 26-95

《民用建筑热工设计规范》 GB 50176-93

《民用建筑隔声设计规范》 GBJ 118-88

《夏热冬冷地区居住建筑节能设计标准》

JGJ 134-2001. J116-2001

《夏热冬暖地区居住建筑节能设计标准》

JGJ 75-2003. J275-2003

《建筑制图标准》 GB/T 50104-2001

《房屋建筑制图统一标准》 GB/T 50001-2001

《建筑工程施工质量验收统一标准》 GB 50300-2001

2 适用范围

2.1 本图集适用于三层及三层以下的独立或联排轻型钢结构住宅。

2.2 住宅的每个结构单元的长度不宜大于18m, 宽度不宜大于12m; 单层承重墙高度不宜超过 3.3m, 檐口高度不宜超过 9m; 屋面坡度取值宜在1:4~1:1范围内; 山墙挑檐的悬挑长度不宜超过300mm, 其他悬挑构件的悬挑长度不宜超过600mm。

2.3 抗震设防烈度8度及8度以下地区, 防火等级低于三级, 高于四级的钢结构住宅。

3 图集内容

本图集编制的钢结构住宅包括两种结构体系: 冷弯薄壁型钢密肋结构体系和轻钢框架结构体系。

3.1 冷弯薄壁型钢密肋体系住宅的建筑构造和结构连接构造;

3.2 轻型钢框架体系住宅的代表性结构与建筑构造。

4 冷弯薄壁型钢密肋体系要求

4.1 材料

4.1.1 该体系的承重结构构件材质宜采用现行国家标准《碳素结构钢》GB/700规定的Q235碳素结构钢和《低合金高强度结构钢》GB/T1591中规定的Q345低合金高强度结构钢。并满足《连续热镀锌钢板及钢带》GB/T2518-2004中结构级钢板钢带的力学性能要求。

4.1.2 结构构件需经热镀锌或镀铝锌处理, 并在常温下辊轧成型。基本构件截面形式主要有C型和 U型两种。构件的规格按截面形式和截面高度划分, 腹板高度90~305mm, 翼缘宽度在35~40mm之间, 壁厚在0.45~2.5mm。U形截面构件和C形截

说 明								图集号	05J910-1
审核	张树君	石明路	校对	丛明路	设计	姜忆南	姜喆	页	4

面承重构件的厚度不宜小于0.85mm。一般地区,钢板的镀锌量应在180g/m²,对于沿海地区、高腐蚀性地区或有特殊要求地区,镀锌量宜在275g/m²以上。

4.1.3 结构板材通常采用定向刨花板(OSB板),承重外墙外侧墙板采用定向刨花板时宜采用2级以上的板材,其厚度不应小于11mm;也可采用胶合板、水泥木屑板作为结构板材,其厚度均不小12mm。外墙内侧板可采用厚度不小于12mm的石膏板或水泥木屑板;内承重墙两面均可采用厚度不小于12mm的石膏板和水泥木屑板。定向刨花板用于楼板、屋面板时宜采用3级以上的板材。结构用的定向刨花板应符合LY/T1580的规定,石膏板应符合GB/T9775、GB11978或GB11979的规定。结构用胶合板应符合GB/T9846的规定,水泥木屑板应满足国家现行有关标准的要求。

4.1.4 防水透气膜的技术要求参照表4.1.4。

表4.1.4 防水透气膜主要技术参数

名称	性能	数值	采用标准
墙体系统	透水蒸气性	>150g/m ² 24h	ASTM E-96
	防风性	>10s/100L	TAPPIT-460
	不透水性	>120cm	AATCC-127
	抗拉强度(横向)	>200N/50mm	ASTM D-882
	抗拉强度(纵向)	>200N/50mm	ASTM D-882

续表4.1.4

名称	性能	数值	采用标准
屋面系统	透水蒸气性	>1200g/m ² 24h	ES3177:1959
	防风性	>70cm ³ min/10cm ² @1.5kPa	TAPPIT-460
	不透水性	>120cm	ES20811:1992
	抗拉强度(横向)	>350N/50mm	ENISO1924-2
	抗拉强度(纵向)	>350N/50mm	ENISO1924-2

4.1.5 围护结构采用的保温隔热材料、防水材料、饰面材料等应符合国家、行业或企业标准规定的耐久性、适用性以及防火、隔音、隔热、气密、水密等性能要求。

4.1.6 紧固件包括螺钉、普通钉子、射钉、螺栓、拉铆钉和扣合件等。其材料性能、种类、形式以及表面处理要求应符合现行国家标准及有关规定。

4.1.7 粘接密封所用的粘胶、胶带、硅胶等材料均应符合国家现行有关标准的规定,并提供质保书或试验论证资料。

4.2 建筑构造的一般要求

4.2.1 住宅外墙骨架中均应填入最小厚度的柔性保温棉毡,外侧宜设置防水透气层。为了避免外墙骨架处的“热桥”现象,

说 明

图集号

05J910-1

审核 张树君 设计 姜忆南 页 5

采暖地区的住宅外墙骨架外侧应铺设适当厚度的刚性保温层，保温层的厚度经热工计算确定，并对墙体露点温度进行验算，其骨架内侧应设置隔汽层。对于有隔热要求的住宅，其墙体可通过设置通风间层和增加向外反射的反射膜等措施加以解决，本图集仅按采暖地区外围护结构的构造要求绘制。

4.2.2 防水透气层及隔汽层的敷设须连续，其搭接长度不少于100mm。门窗洞口周围及穿墙管道周围以专用防水双面胶带密封。

4.2.3 墙体骨架或楼盖骨架与混凝土基础间均应设置防潮层，防潮层采用自粘性橡胶沥青防水卷材，其厚度不小于2.0mm。

4.2.4 常用的自钻自攻螺钉或自攻螺钉规格为ST3.5、ST4.2、ST4.8（其螺纹外径d分别为3.35mm、4.22mm、4.80mm），其长度范围为12~76mm。结构板材与钢结构的连接采用的自攻螺钉不得小于ST4.2，边距不应小于10mm；石膏板与钢结构的连接采用的自攻螺钉不得小于ST3.5，边距不应小于12mm。螺钉的长度应比紧固厚度长9~13mm，以保证其露出连接件不少于3个螺纹。螺钉间距应符合设计要求。

4.2.5 外墙饰面应优先采用木质、金属、水泥纤维或PVC挂板，其设计及施工除满足本图集的要求外，还应符合国家相关技术施工规程。当采用砌筑砖石饰面时，饰面内侧应留有不少于25mm的空隙作为通风层，饰面层与墙骨架应设置可靠的活动拉接件，拉接件的水平间距取决于墙架柱间距，垂直间距500~600mm。饰面的底部及顶部应留有适量的通风孔。

4.2.6 屋顶宜采用坡屋顶，坡度为1:4~1:1。坡屋顶内如不用作阁楼，其屋顶保温隔热层宜设置在屋架下弦吊顶内，在

山墙上开设通风窗；否则保温隔热材料应铺设在屋架上弦的结构板材之上，在屋檐及屋脊处设置通风口，通风口面积不小于屋顶投影面积的1/300。本图集屋面均按屋架上弦设置保温隔热层绘制，保温隔热材料设置在屋架下弦时可参考使用本图集。保温隔热层厚度应经热工计算确定。

4.2.7 屋面瓦的固定形式应根据不同瓦材特点采用挂、绑、钉、粘等不同方法。瓦的排列、瓦的搭接及下钉位置、数量和粘结应按各种瓦材的施工要求进行。瓦材一般配件如：屋脊、天沟、封檐板、压顶板、排水沟等以及各种连接件和密封件均由生产厂家配套供应，并按厂家产品说明施工。

4.2.8 屋面上的天窗、管道出屋面的构造及太阳能热水器的安装参照相关国标图集。

4.2.9 门窗与墙骨架间应设置门窗框架，以保证门窗的稳定性及其周边外部效果，门窗与其框架间的缝隙采用聚氨酯发泡材料和密封膏进行保温及防水处理。

4.2.10 图集中的泛水板、封檐板、包角板等除成品外，可采用1mm厚铝板或厚度大于0.6mm的彩钢板弯制而成。图集中连接件、固定件等配件，其强度及锚固能力应满足具体工程承载能力的要求，并经计算确定。

5 轻钢框架体系要求

5.1 轻钢框架体系住宅是以热轧H型钢、高频焊接H型钢、冷

说 明								图集号	05J910-1	
审核	张树君	张树君	校对	丛明路	丛明路	设计	姜忆南	姜忆南	页	6

弯型方管等构件构成承重框架,以复合幕墙或填充墙为围护体系的一种房屋形式。

5.2 钢结构构件所采用的钢材应符合现行国家标准《碳素结构钢》GB/T700或《低合金高强度结构钢》GB/T1591的规定。

5.2.1 钢结构构件宜采用喷砂(丸)除锈,涂Y53-32铁红油性防锈底漆两道,F04-1各色酚醛磁漆面漆两道,漆膜厚度不小于100 μ 。高腐蚀性地区应采用防护性能更高的涂层。

5.2.2 外露的钢结构构件应根据设计要求采用喷涂防火涂料或有效的包覆防火材料等措施进行处理,各种防火材料应经过防火部门认证。

5.2.3 钢结构的加工制作应满足有关标准及规范的要求,其施工安装执行《钢结构工程施工质量验收规范》BG50205-2001。

5.3 幕墙及填充墙与钢结构连接可参考相关国标图集,本图集仅示出一种保温复合系列板材的相关构造及两种工厂化生产的轻钢框架住宅。

5.3.1 本图集集中的复合保温系列板材是以粉煤灰为填充料、以硫酸铝盐为胶结料、以聚苯乙烯泡沫塑料为芯材、以玻纤网格布为增强材料,经特殊工艺制成的一种轻质板材。

5.3.2 墙板的安装:在首层混凝土地面或结构楼板上放线,按间距600mm以射钉固定U型卡子,随后在墙板四周涂满专用胶粘剂进行墙板安装,板缝间胶粘剂应饱满,墙板之间应尽量靠紧。待第一层板胶粘剂凝固后,在其表面按梅花状点布胶粘剂,然后按第一层板的安装方法进行第二层板的安装。两层板的板缝应错缝200mm以上。

5.3.3 门窗洞口两侧采用特制的门窗洞口板,洞口上方采用

横置的墙板作为过梁,其尺寸按个体工程设计。其他非标准板可现场切割。

5.3.4 楼板支承长度不小于50mm,板面上应铺设 $\phi 3@500$ 双向钢筋网,浇筑50mm厚1:1膨胀珍珠岩水泥砂浆叠合层。

5.3.5 墙面饰面基层做法:板缝及门窗边缝粘贴100mm宽玻纤网格布,墙角粘贴200mm宽玻纤网格布,用专用粘结剂补齐找平,待粘结剂干燥后抹6~8mm厚聚合物砂浆,压入两道玻纤网格布作为外墙饰面基层,外墙饰面见具体工程设计。内墙在聚合物水泥砂浆面上再用专用胶粘剂粘贴一层12mm厚纸石膏板,内墙饰面可参见本图集中密肋体系的内墙工程做法,有水房间墙面在抹聚合物水泥砂浆前,先按要求涂刷防水涂料。

5.3.6 墙面安装开关、插座及吊挂件:根据工程设计先在墙面钻孔,用专用胶粘剂粘结预埋件,待粘结强度达到要求后方可安装开关或钉挂物件等。

5.4 工厂化生产的轻钢框架住宅是由多个住宅单元体组成,每个单元体在工厂完成,在建筑现场用高强螺栓连接来完成整栋住宅的建造。

5.4.1 住宅的基础是在现场现浇的钢筋混凝土条形基础或箱型基础。

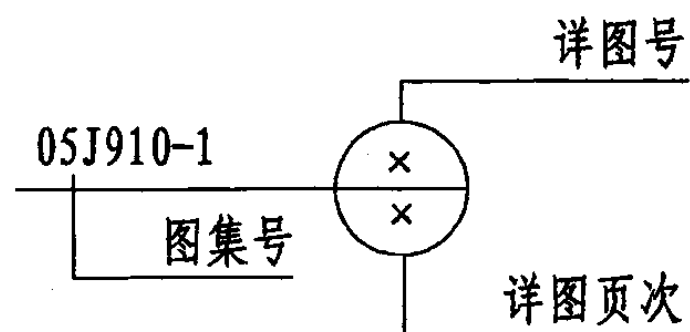
5.4.2 住宅钢骨架由柱($\geq \square 100 \times 100 \times 2.3\text{mm}$)、楼盖梁($\geq [150 \times 150 \times 3.2\text{mm}$ 及 $[150 \times 75 \times 4.5\text{mm}$)和屋面梁($\geq [200 \times 50 \times 2.3\text{mm}$ 及 $[200 \times 75 \times 3.2\text{mm}$)等组成。其钢材材质应符合相关规范及技术标准。

说 明								图集号	05J910-1	
审核	张树君	张树君	校对	丛明路	丛明路	设计	姜忆南	姜忆南	页	7

- 5.4.3 钢骨架的防火、防腐应满足相关的规范和技术标准。
- 5.4.4 构成围护系统的龙骨、面板及各种构造层的构成方式与密肋体系的围护系统类似。
- 5.4.5 各种构配件的尺寸应满足模数协调要求。

6 其他

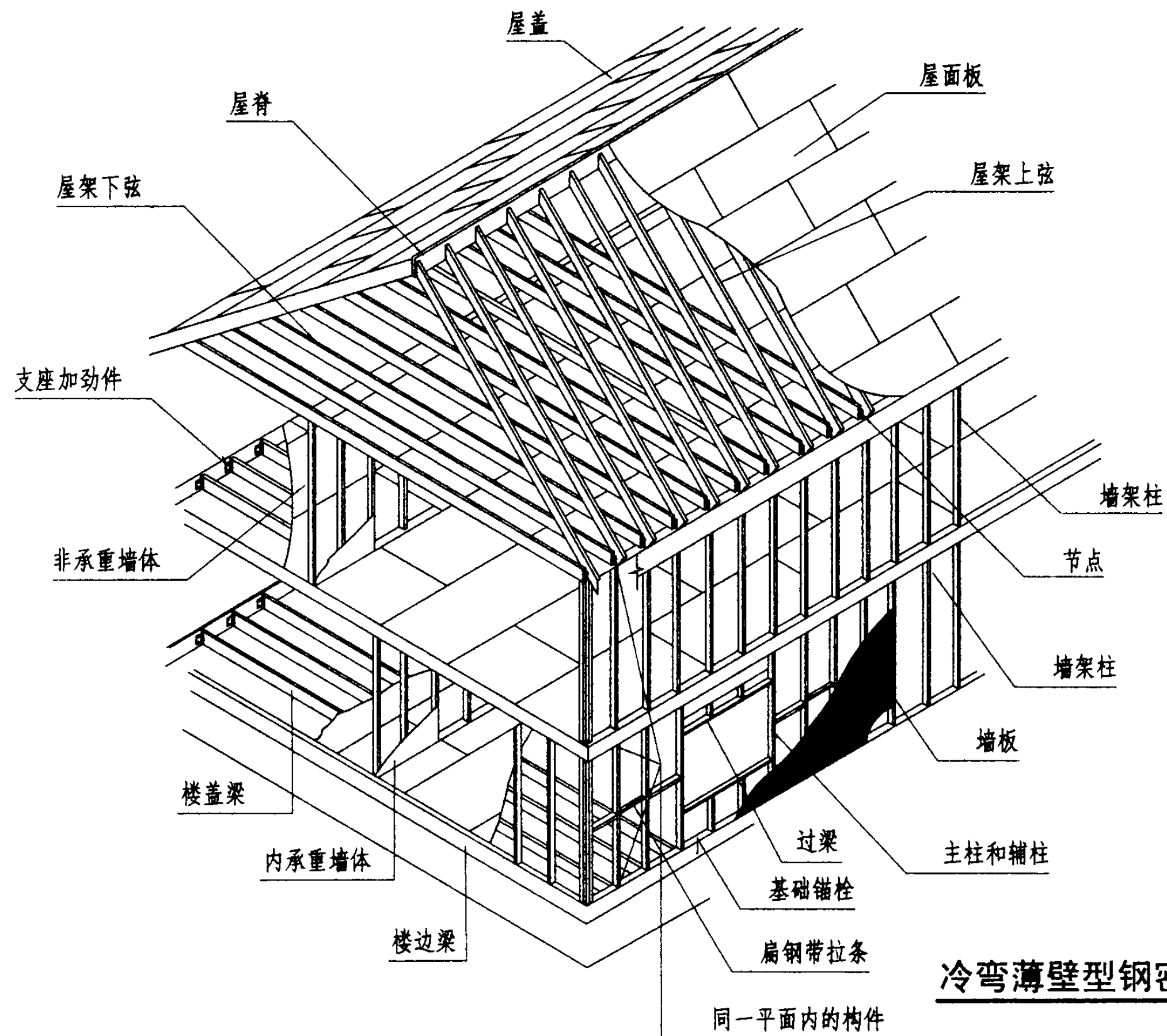
- 6.1 钢结构住宅的防雷接地措施按国家相关规范设计。
- 6.2 本图集所注尺寸均以mm为单位。
- 6.3 本图集详图索引方法：



本图集参加编制单位

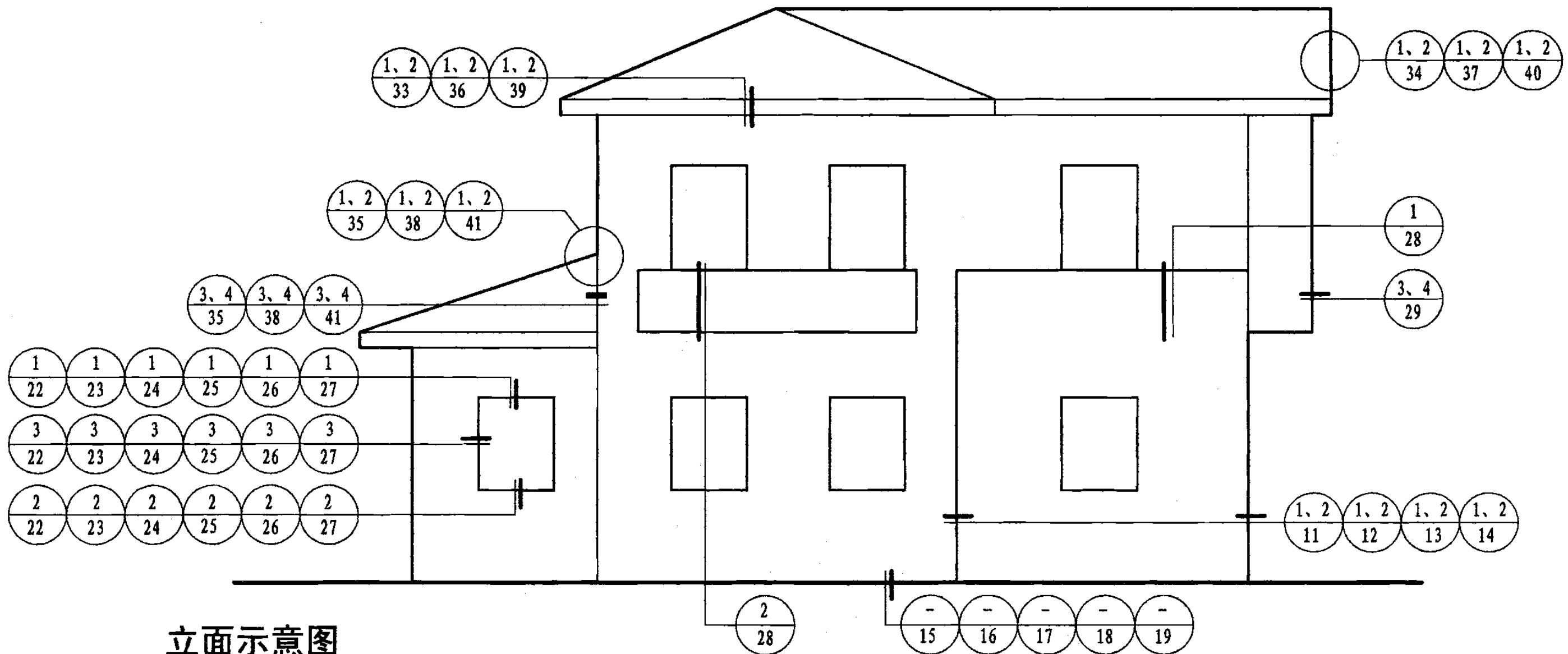
圣戈班依索维尔中国
 北新房屋有限公司
 北京豪斯泰克钢结构有限公司
 北京中美佳合轻钢建材有限公司
 杜邦中国集团有限公司
 上海现代房地产实业有限公司
 浙江精工建设产业集团有限公司
 积水化学工业株式会社
 北京华丽联合高科技有限公司
 北京世纪宅国际住宅产业科技发展有限公司

说 明								图集号	05J910-1	
审核	张树君	张树君	校对	丛明路	丛明路	设计	姜忆南	姜忆南	页	8

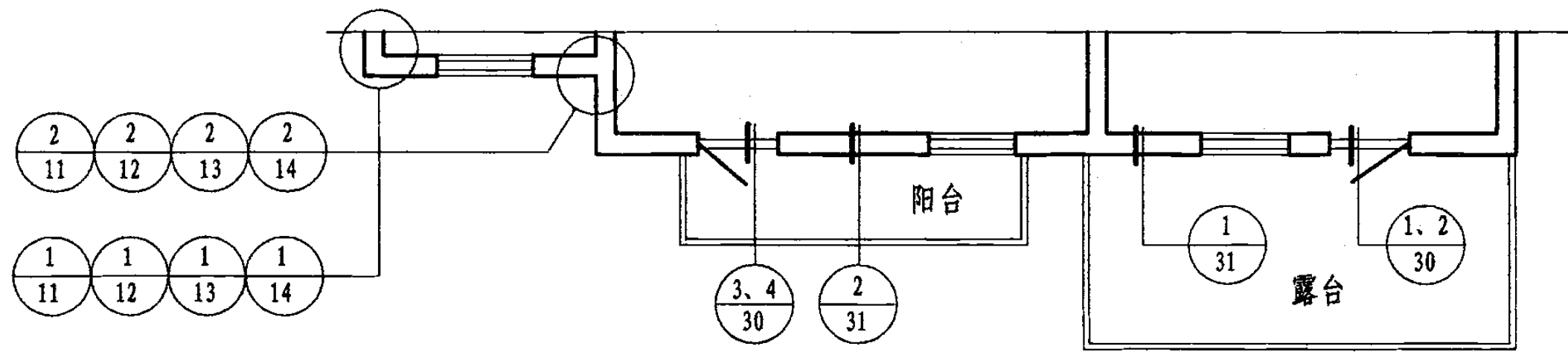


冷弯薄壁型钢密肋体系住宅骨架

冷弯薄壁型钢密肋体系住宅骨架								图集号	05J910-1
审核	张树君	设计	姜忆南	校对	丛明路	设计	姜忆南	页	9

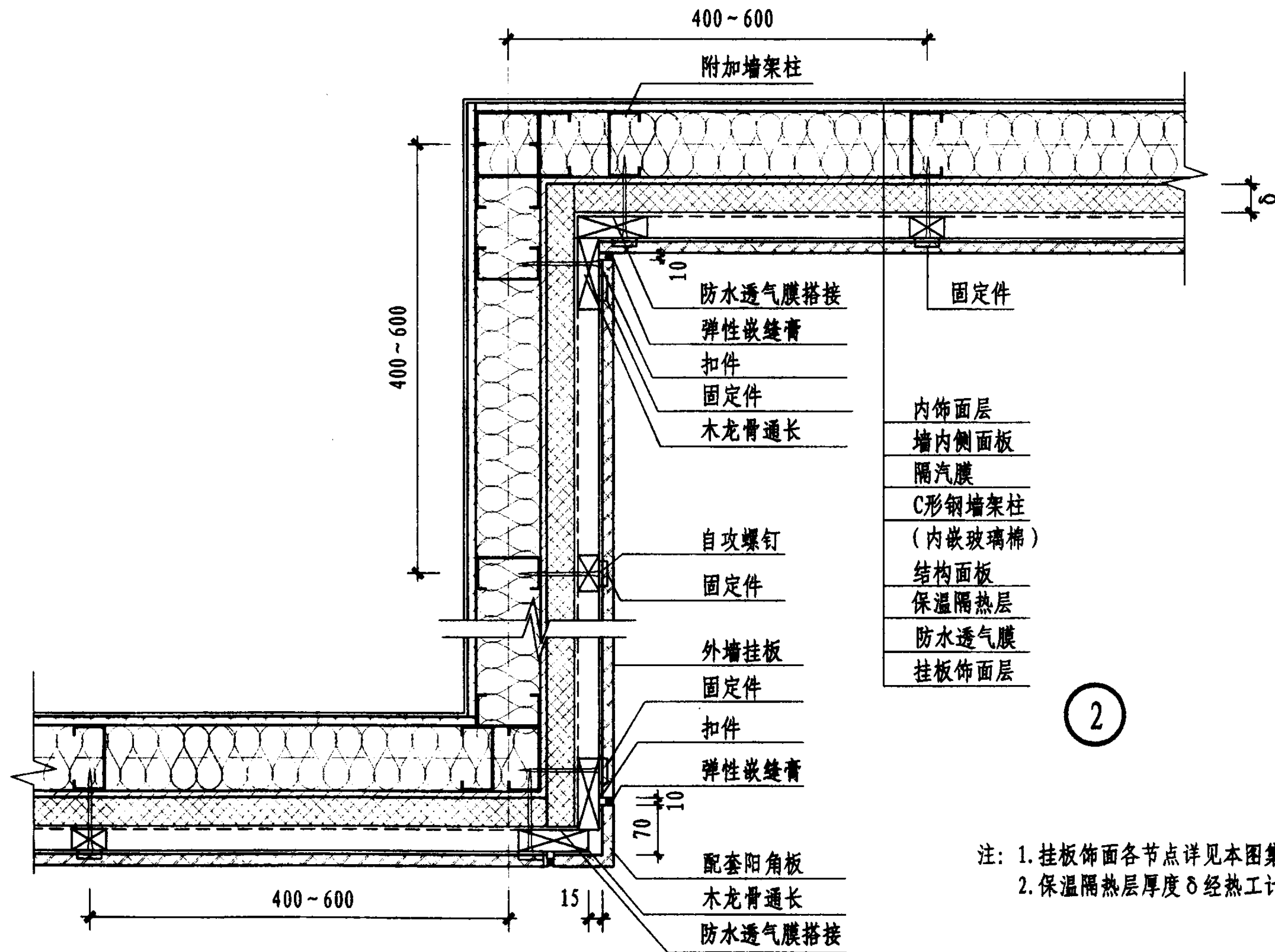


立面示意图



平面示意图

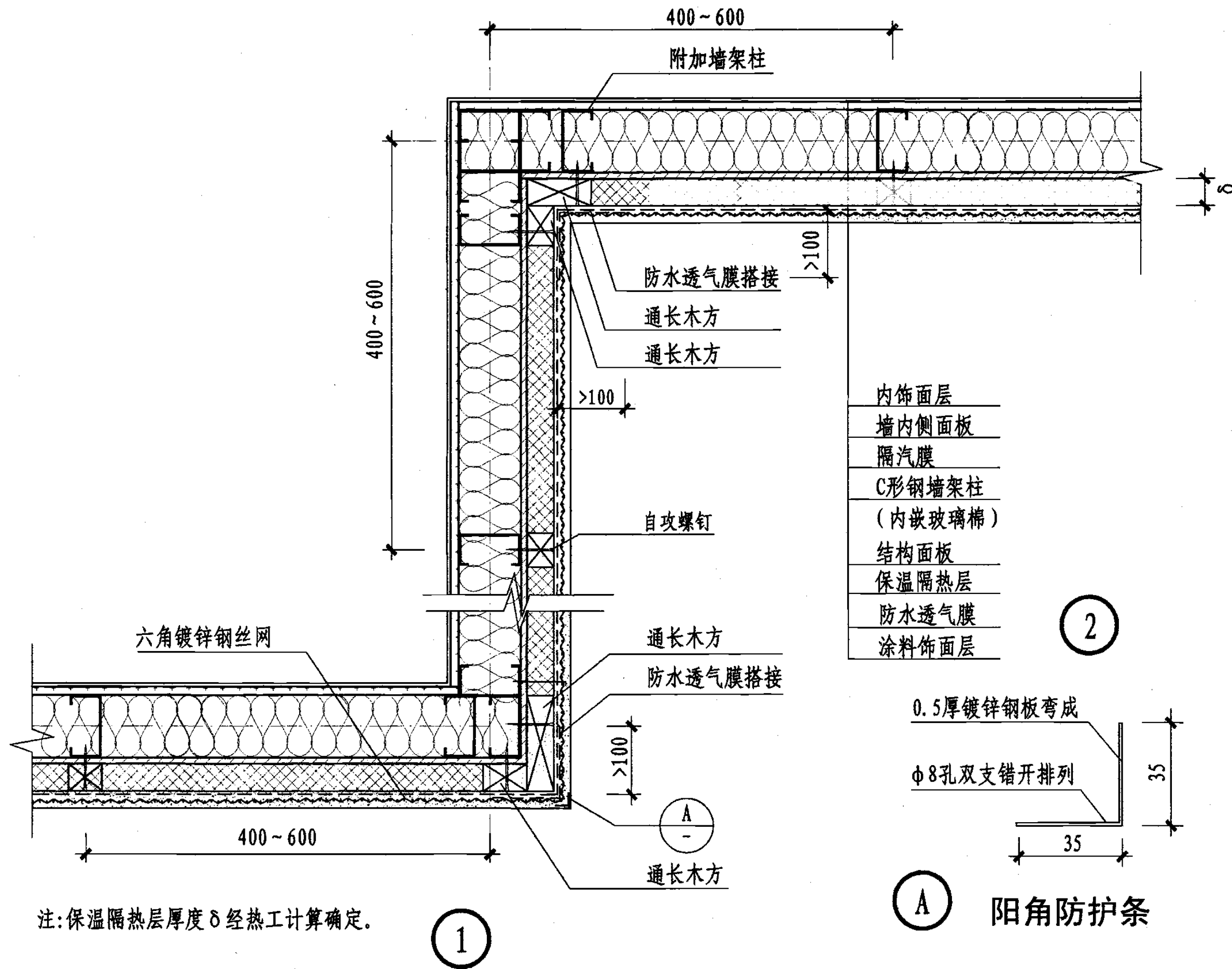
外墙节点索引图							图集号	05J910-1
审核	张树君	张树君	校对	丛明路	丛明路	设计	姜忆南	姜忆南
							页	10



注: 1. 挂板饰面各节点详见本图集P100~P104.
2. 保温隔热层厚度 δ 经热工计算确定。

1

挂板饰面外墙							图集号	05J910-1
审核	张树君	张树君	校对	丛明路	丛明路	设计	姜忆南	姜忆南
							页	11

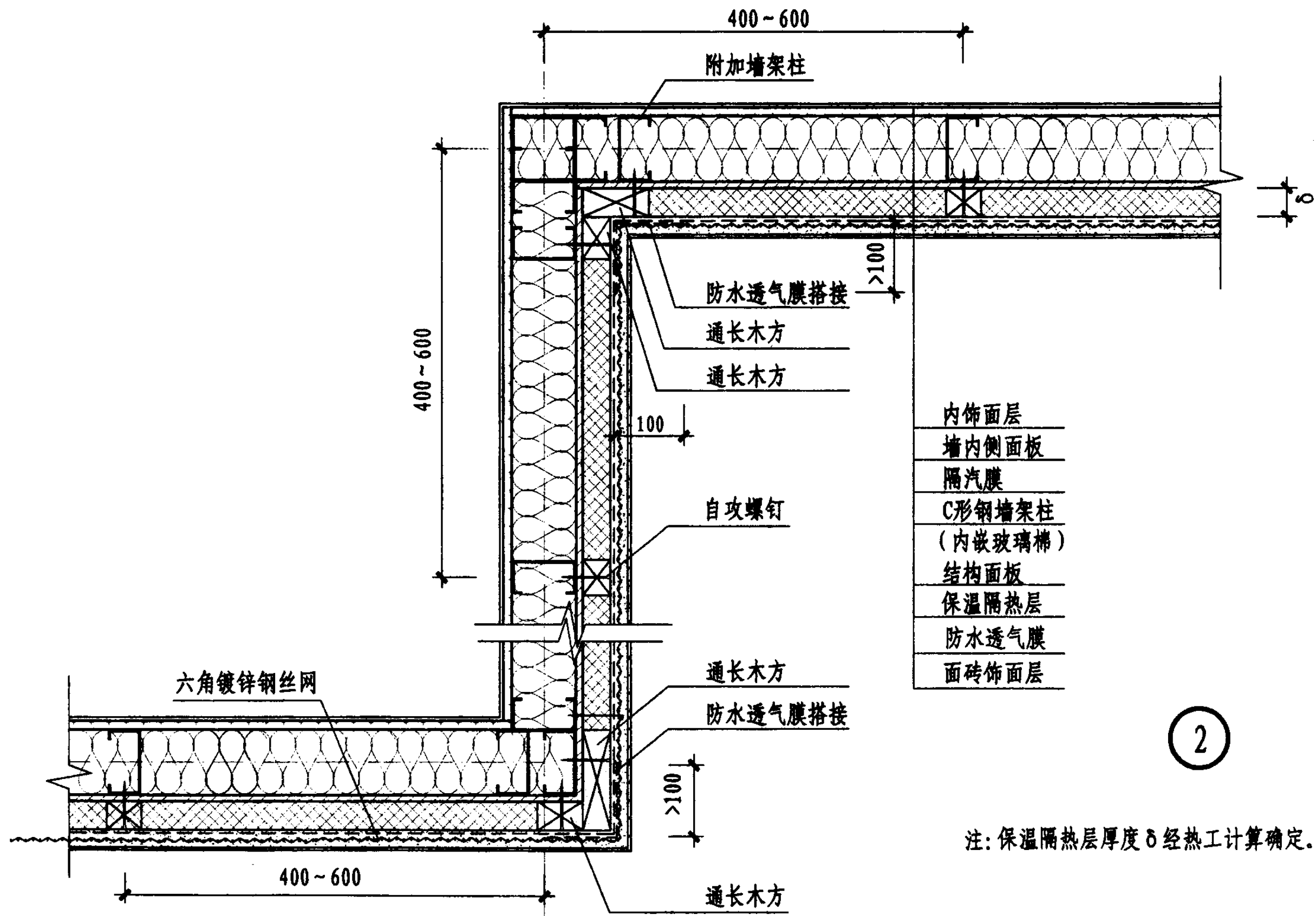


注:保温隔热层厚度 δ 经热工计算确定。

1

A 阳角防护条

涂料饰面外墙							图集号	05J910-1
审核	张树君	张树君	校对	丛明路	丛明路	设计	姜忆南	姜忆南
							页	12

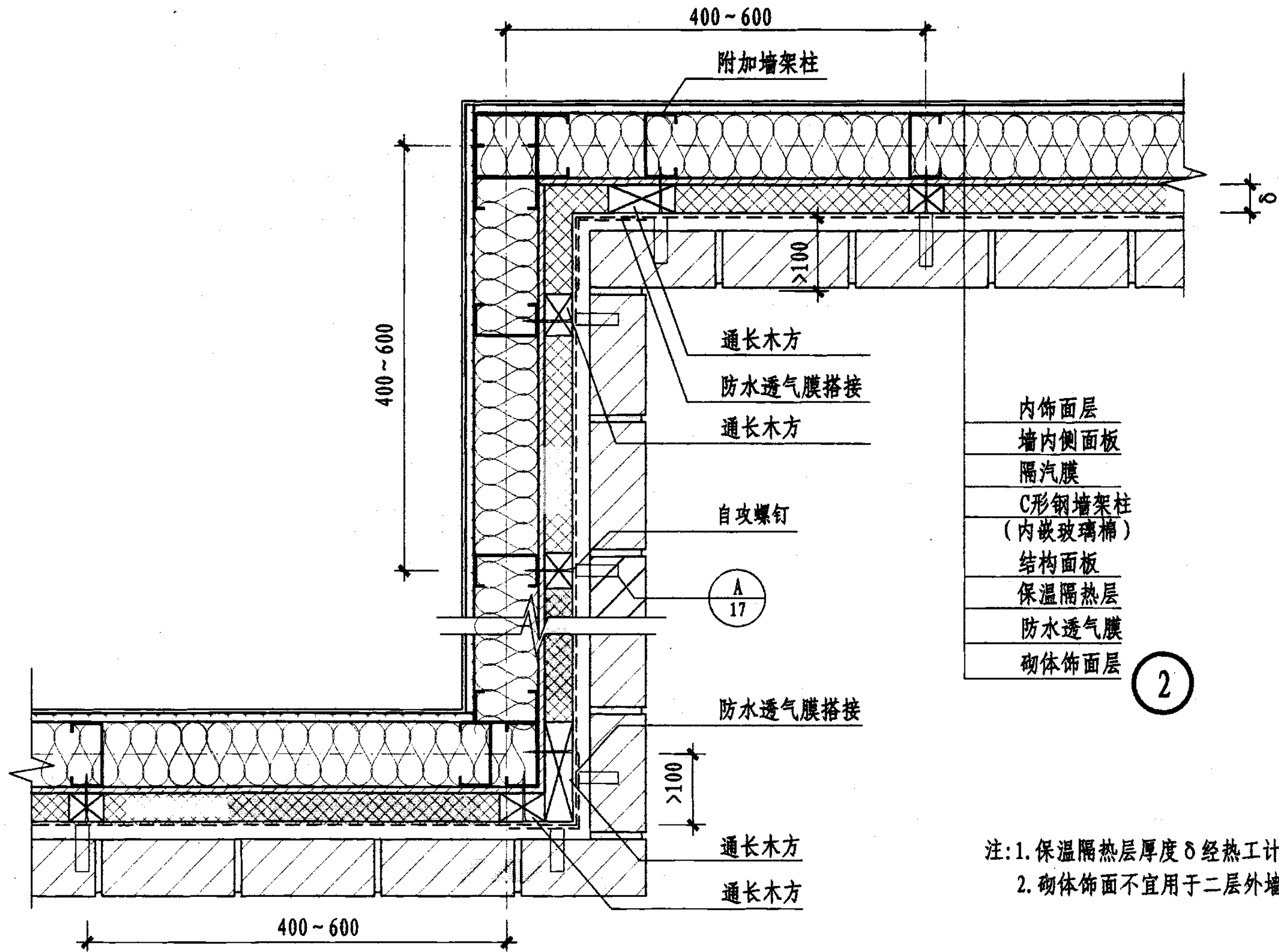


①

②

注：保温隔热层厚度 δ 经热工计算确定。

面砖饰面外墙							图集号	05J910-1
审核	张树君	张树君	校对	丛明路	丛明路	设计	姜忆南	姜忆南
							页	13



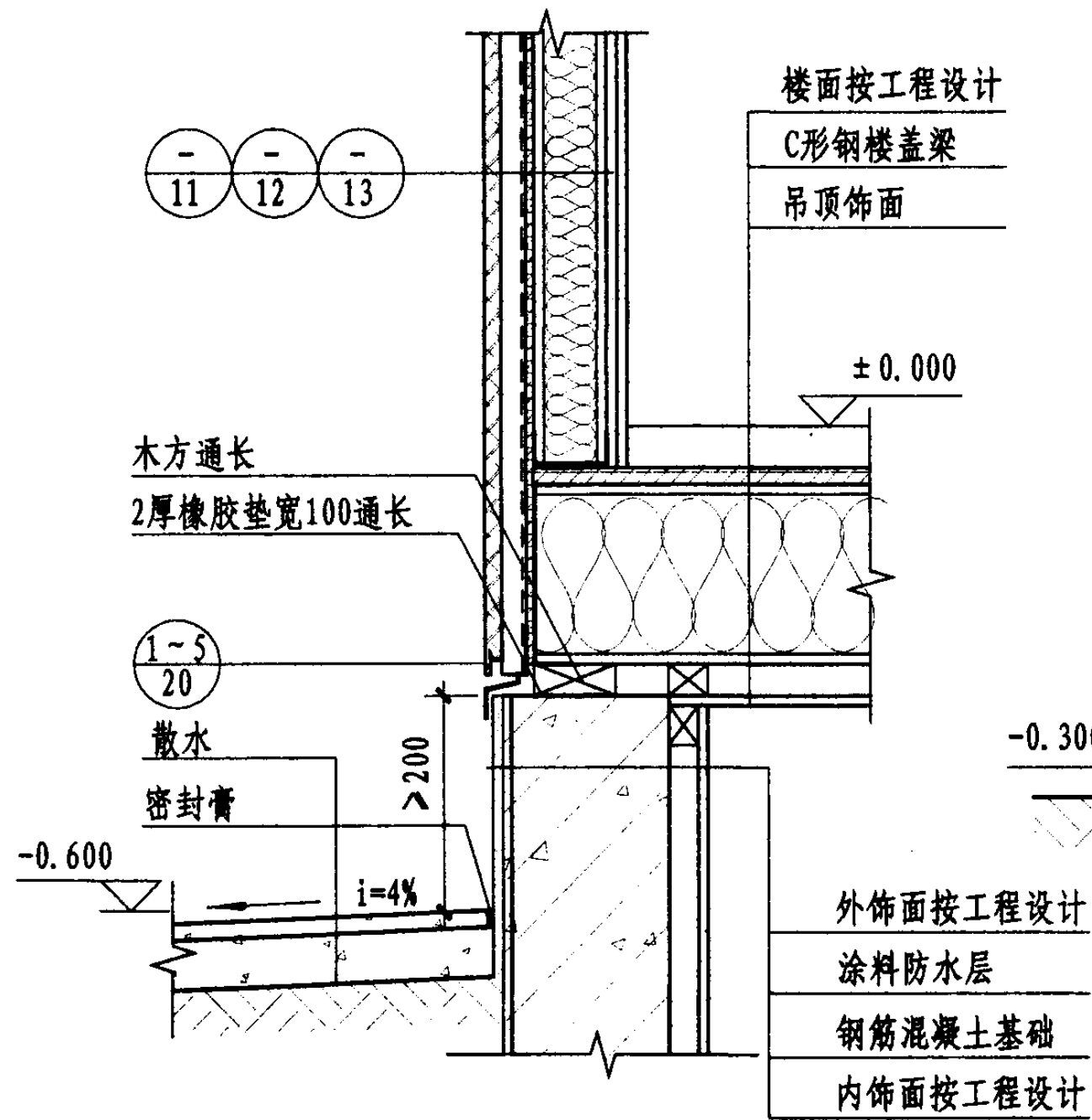
- 内饰面层
- 墙内侧面板
- 隔汽膜
- C形钢墙架柱
(内嵌玻璃棉)
- 结构面板
- 保温隔热层
- 防水透气膜
- 砌体饰面层

2

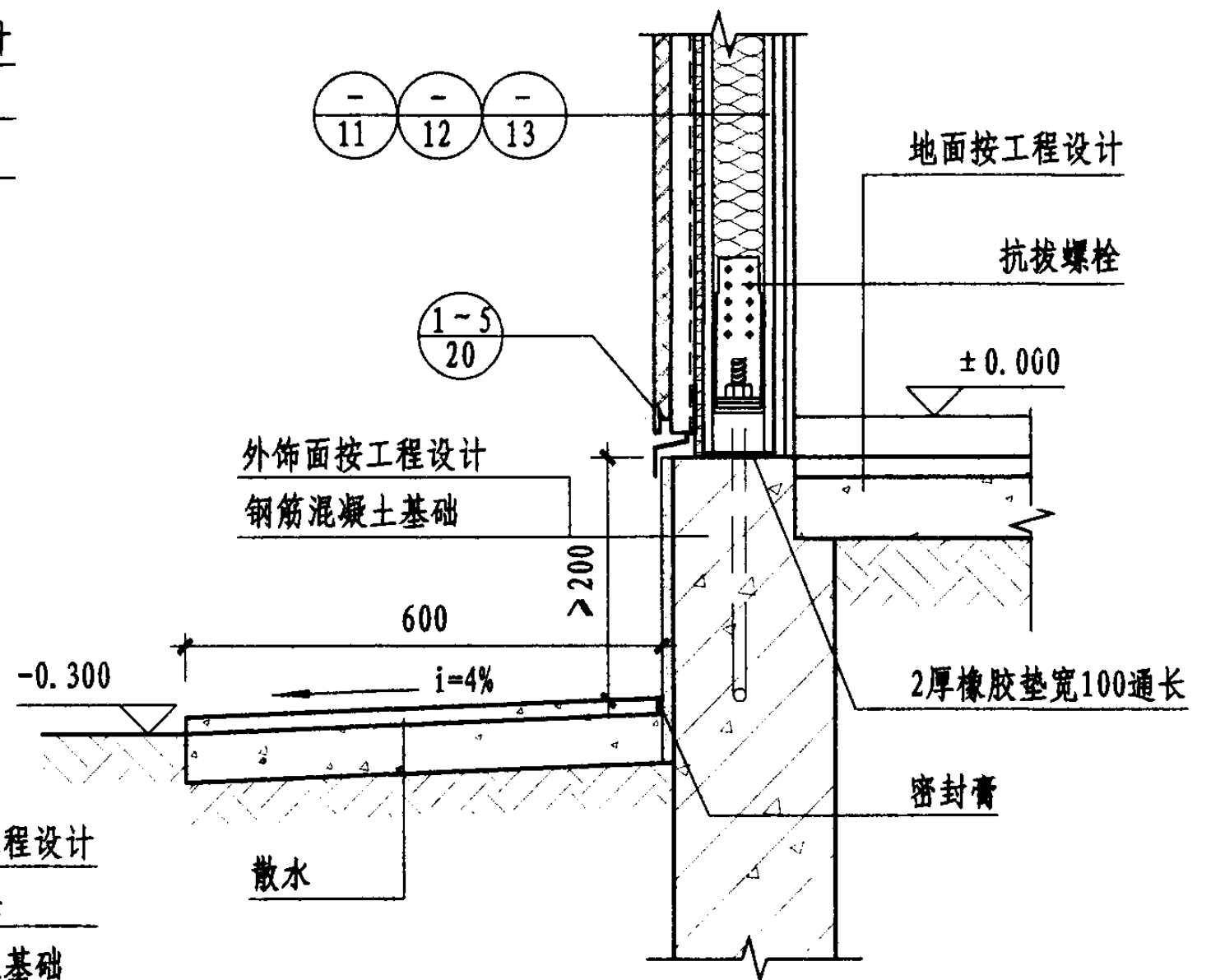
注: 1. 保温隔热层厚度 δ 经热工计算确定。
 2. 砌体饰面不宜用于二层外墙。

1

砌体饰面外墙							图集号	05J910-1
审核	张树君	张树君	校对	丛明路	丛明路	设计	姜忆南	姜忆南
							页	14

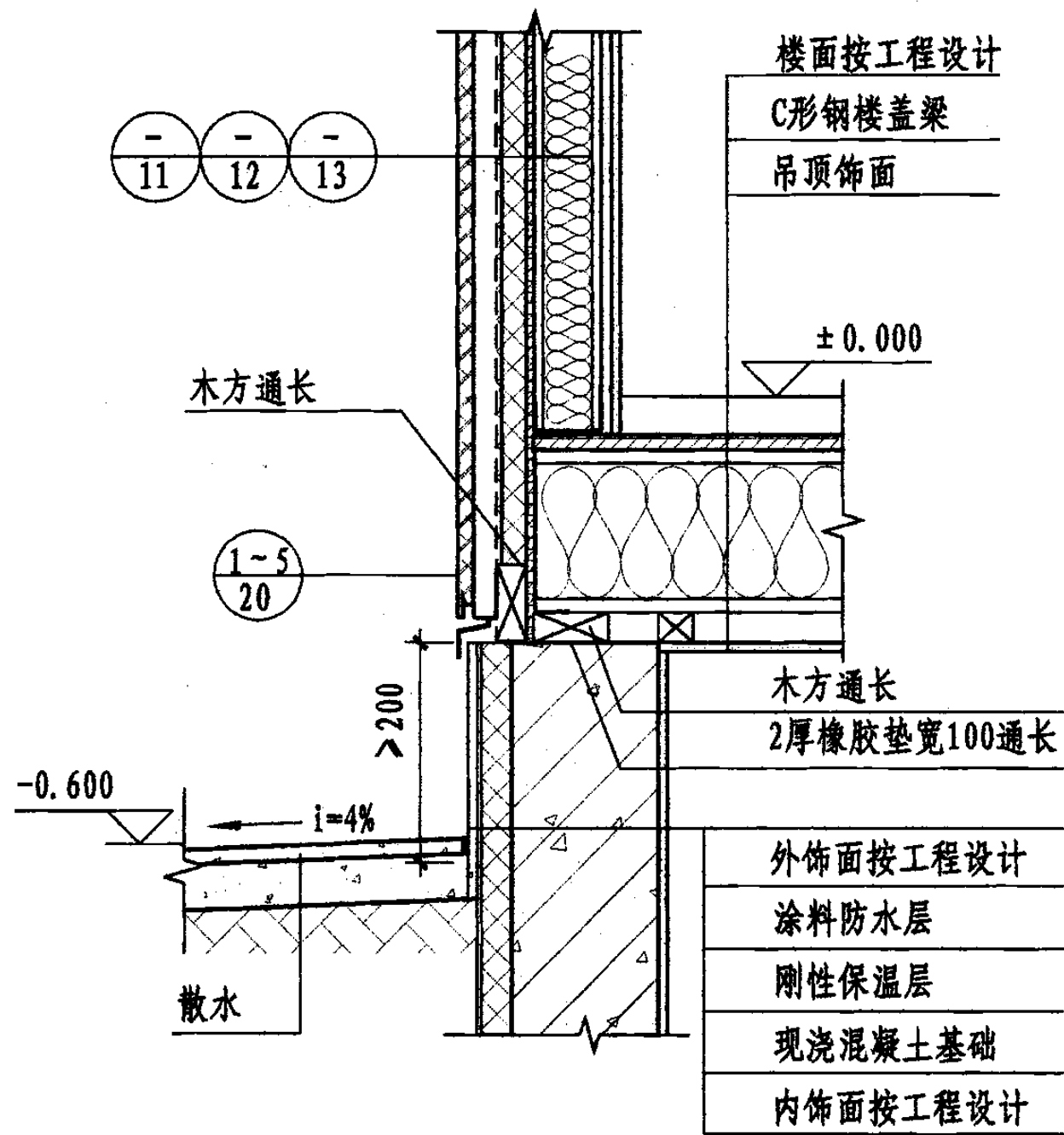


① 有地下室 无保温

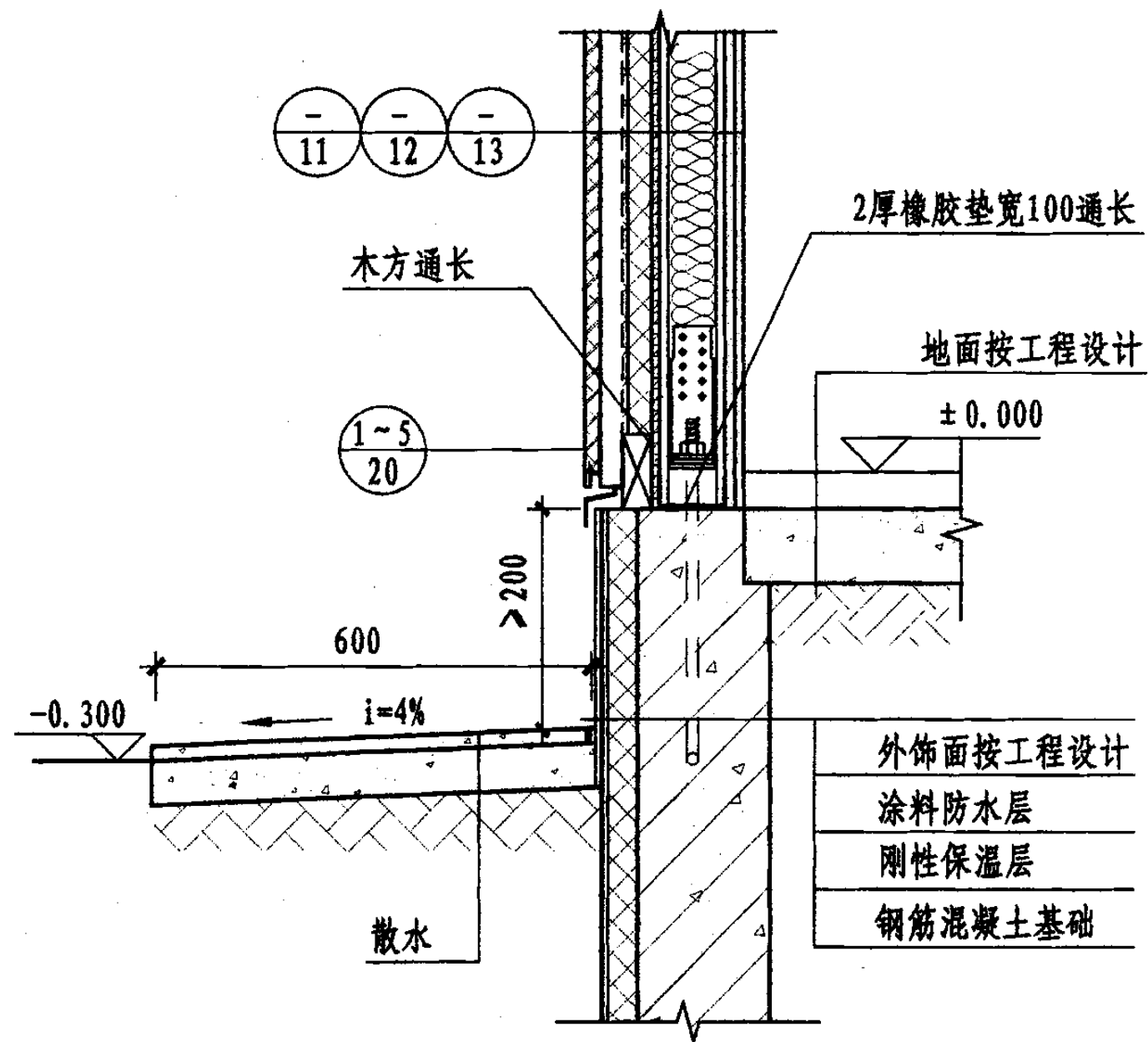


② 无地下室 无保温

无保温基础勒脚								图集号	05J910-1	
审核	张树君	张树君	校对	丛明路	丛明路	设计	姜忆南	姜忆南	页	15

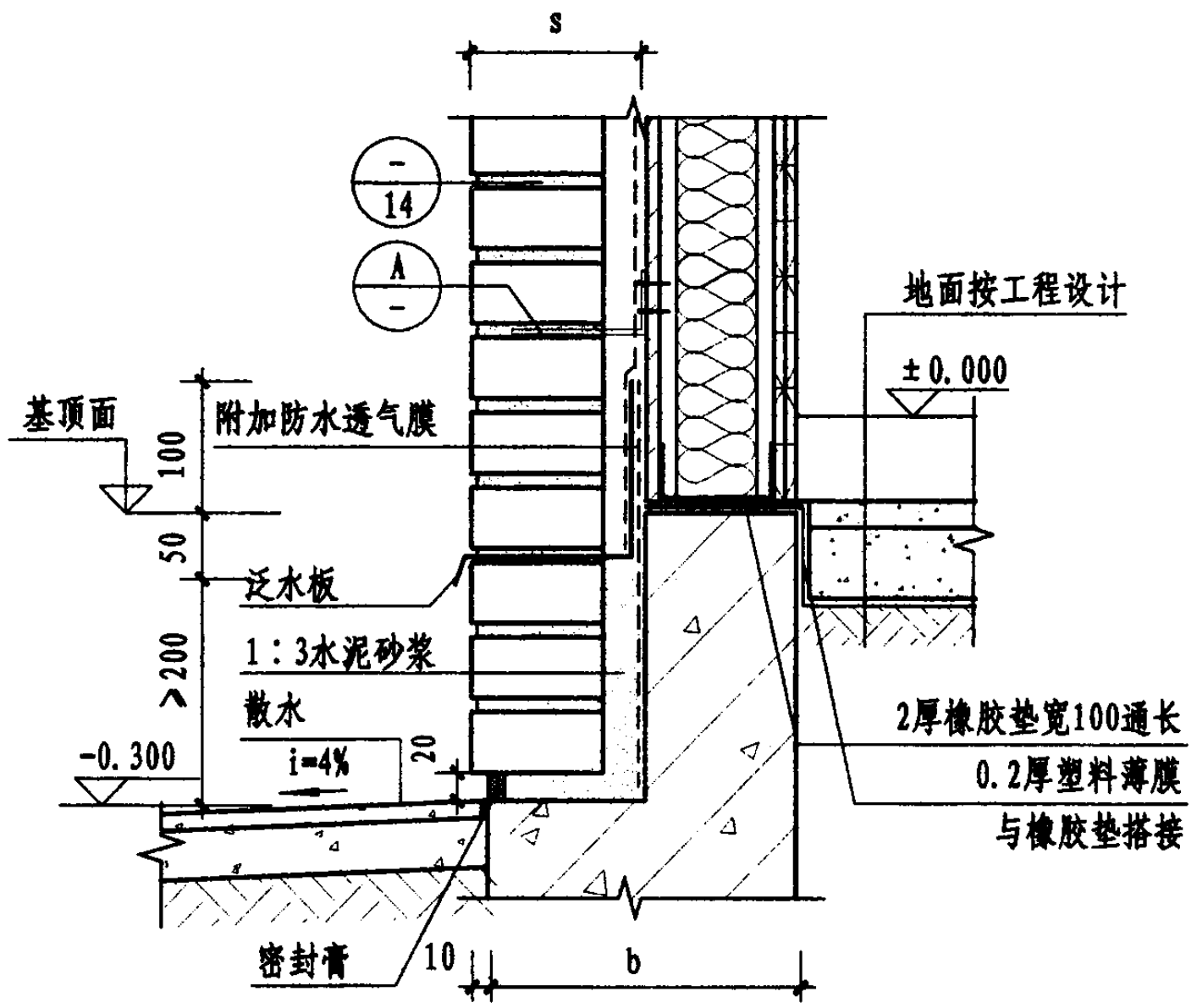
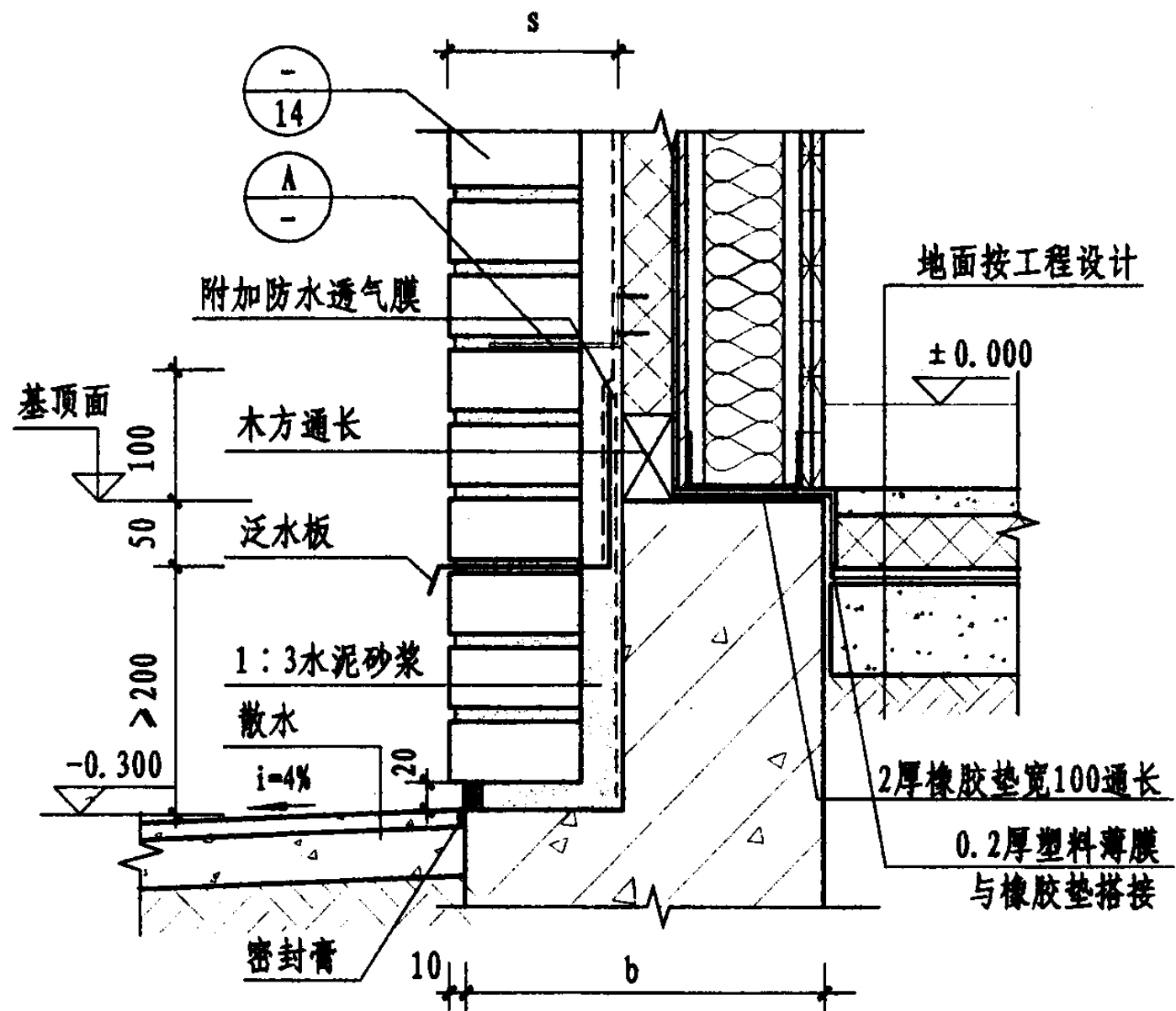


① 有地下室 基础保温



② 无地下室 基础保温

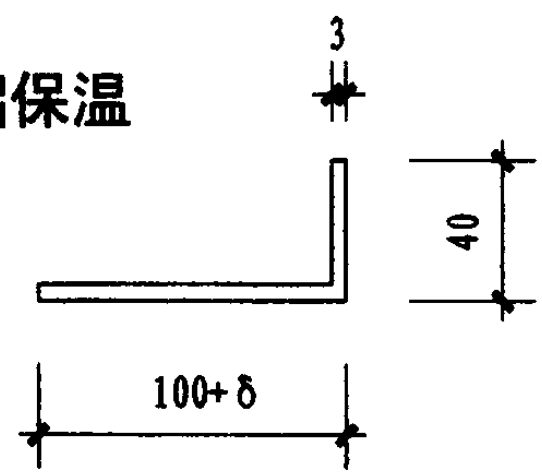
有保温基础勒脚							图集号	05J910-1
审核	张树君	张树君	校对	丛明路	丛明路	设计	姜忆南	姜忆南
							页	16



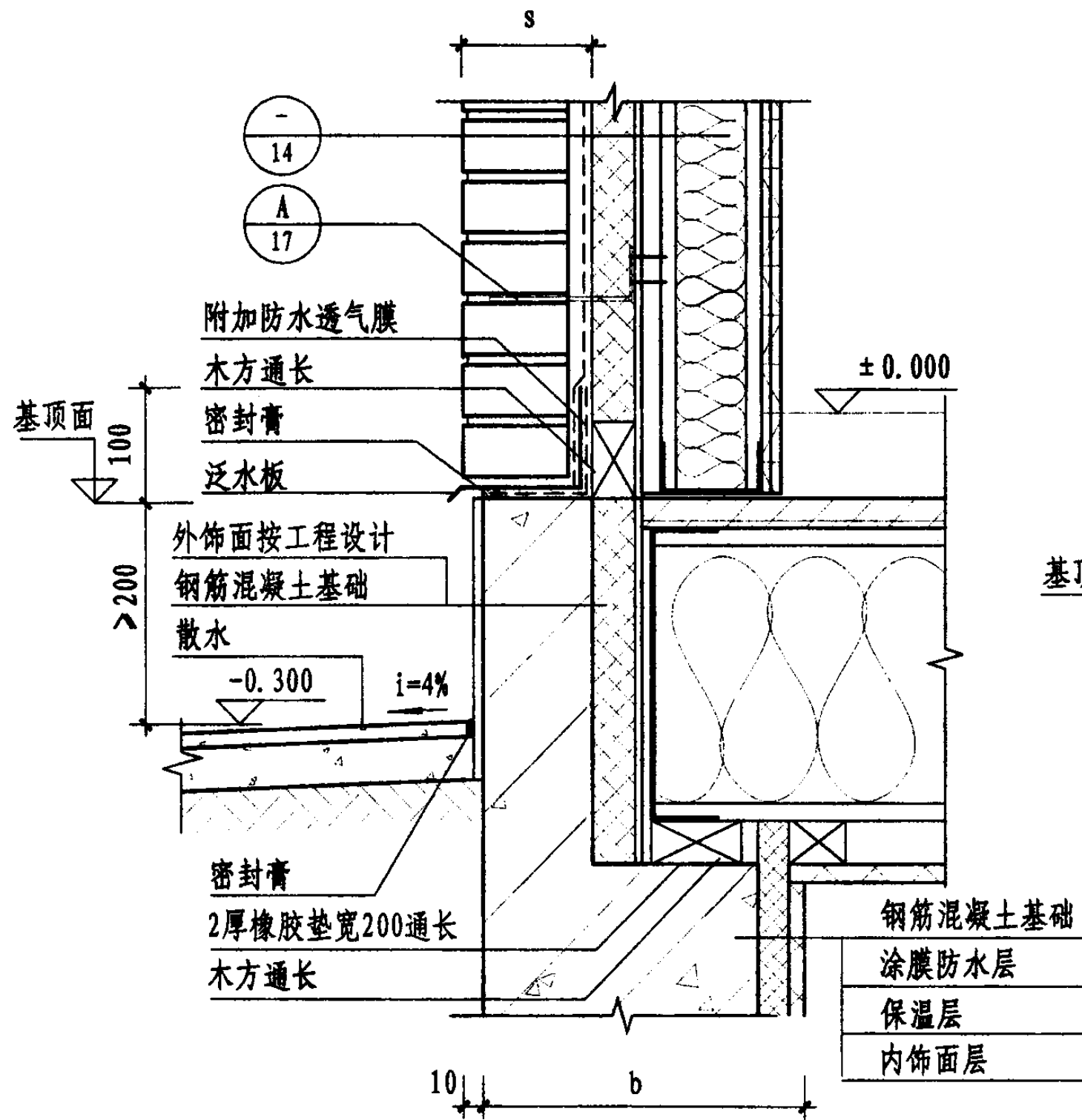
① 无地下室 基础保温

② 无地下室 无保温

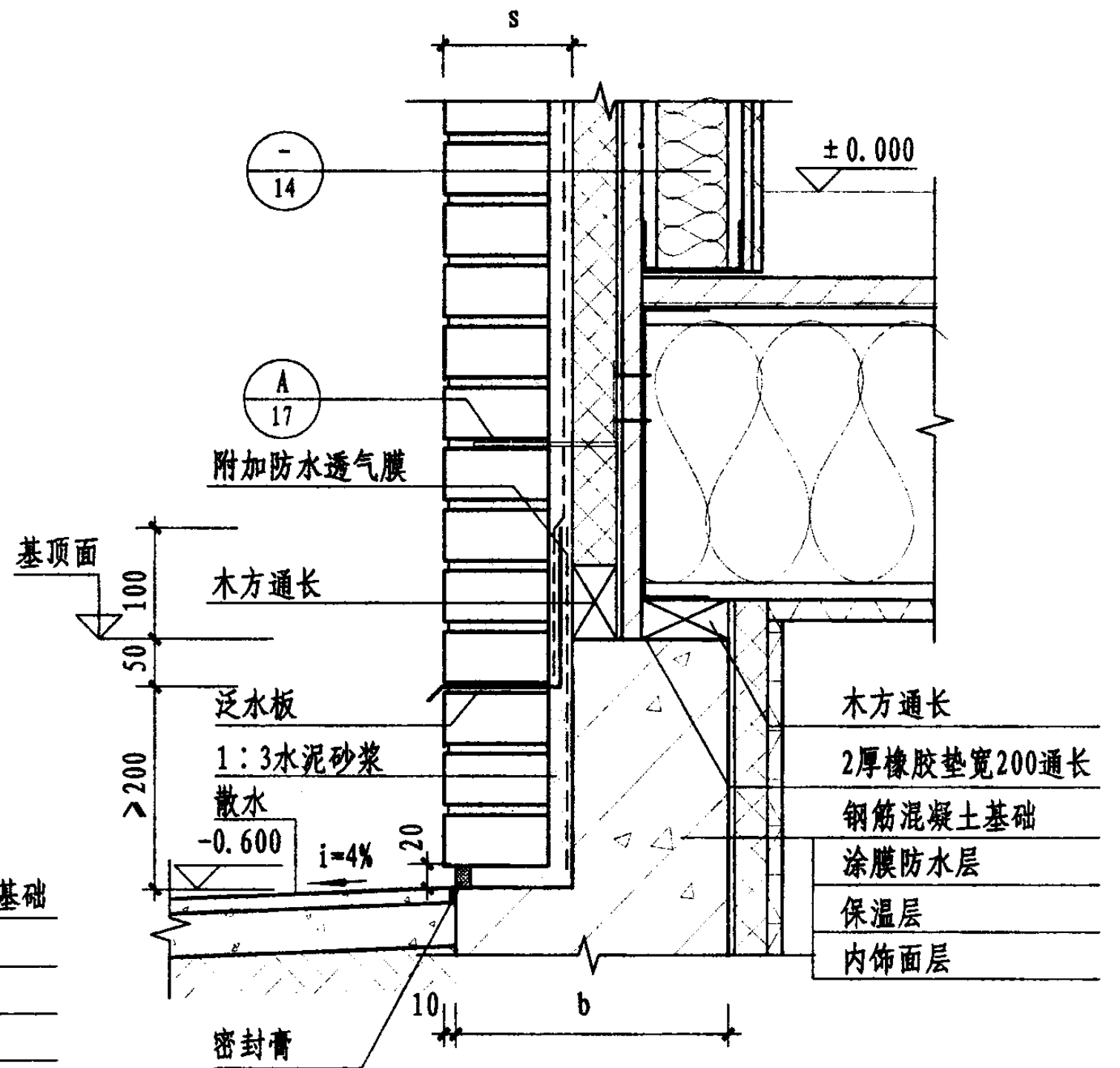
注: δ : 挤塑聚苯板厚度.
 b : 按工程设计.
 s =砌体厚+25空隙.



砌体饰面勒脚								图集号	05J910-1
审核	张树君	设计	姜忆南	校对	丛明路	设计	姜忆南	页	17



① 有地下室 基墙内保温

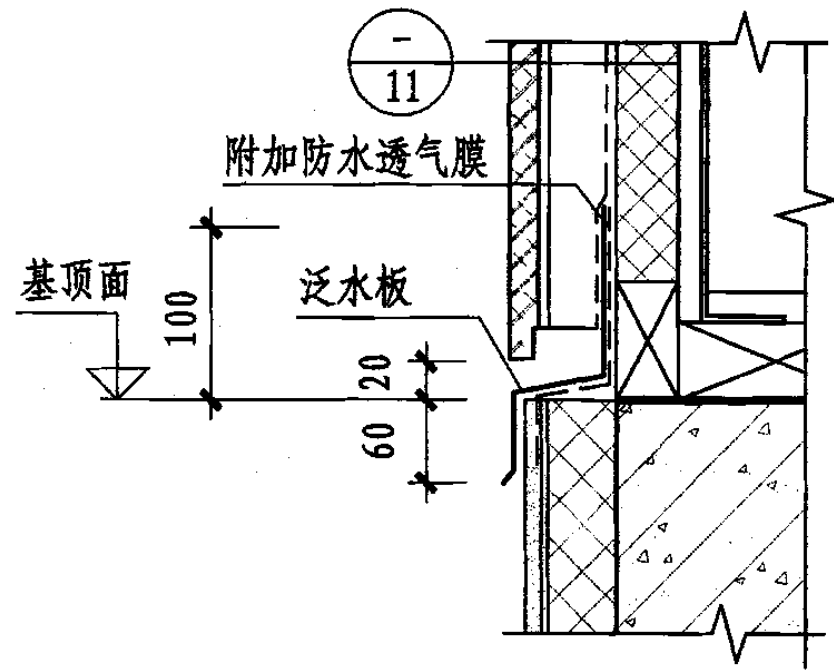


② 有地下室 基墙内保温

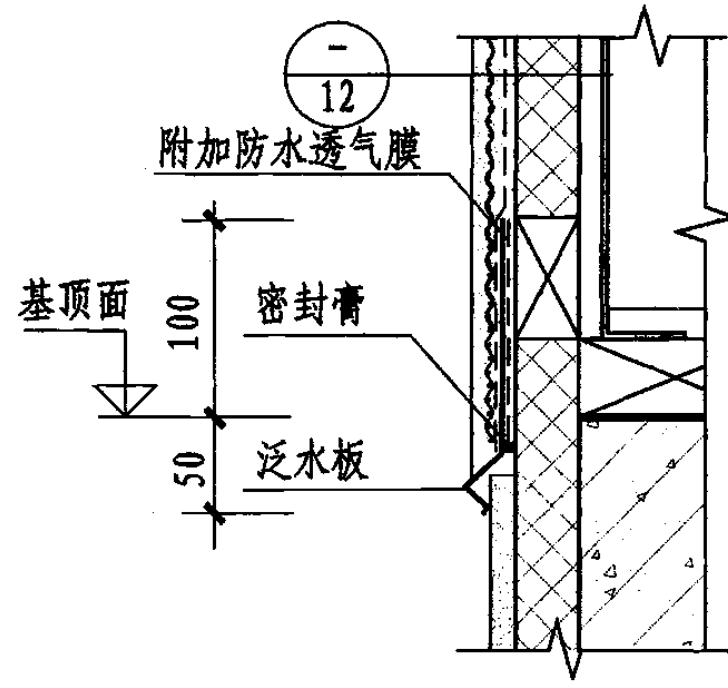
注: b 按工程设计。

s=砌体厚+25空隙。

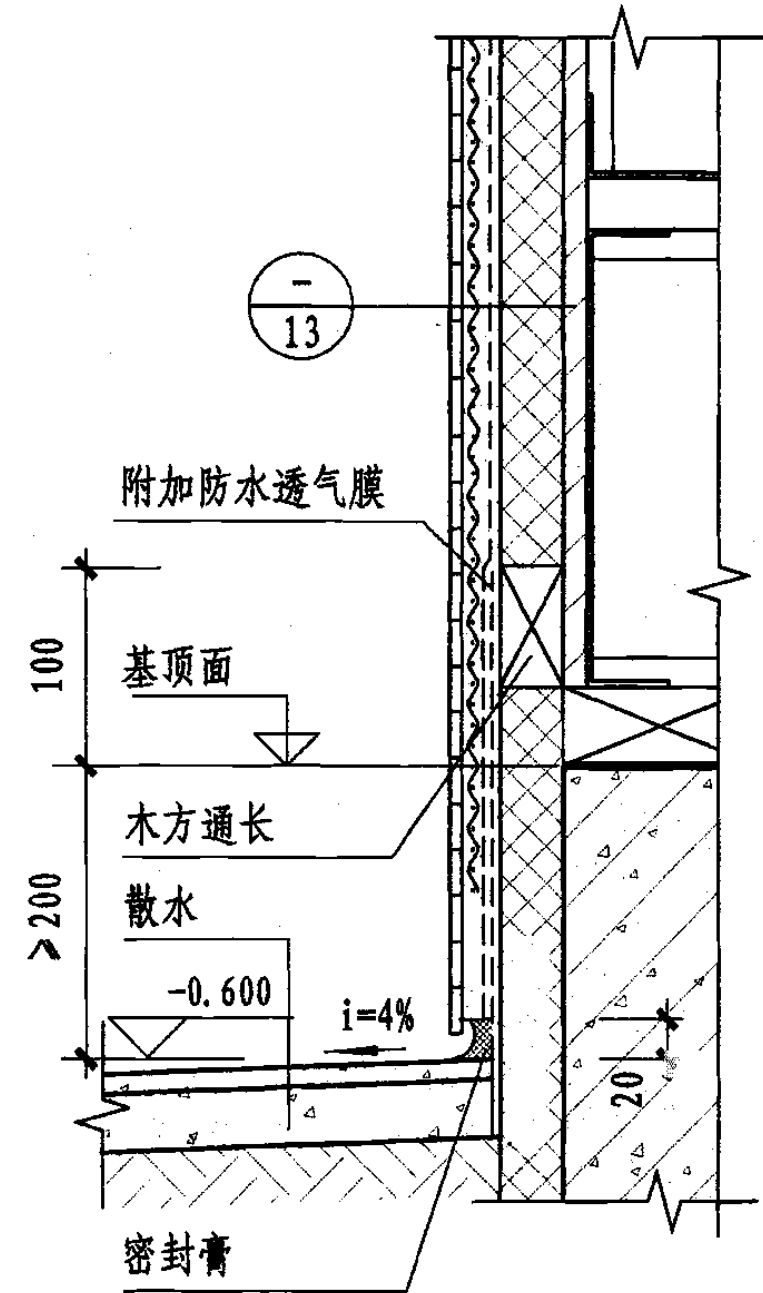
砌体饰面勒脚								图集号	05J910-1	
审核	张树君	张树君	校对	丛明路	丛明路	设计	姜忆南	姜忆南	页	19



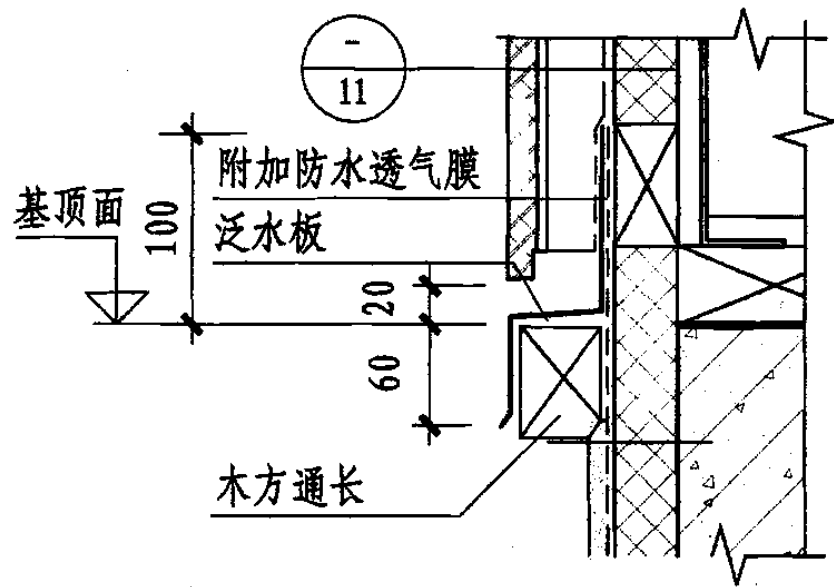
① 挂板外饰面



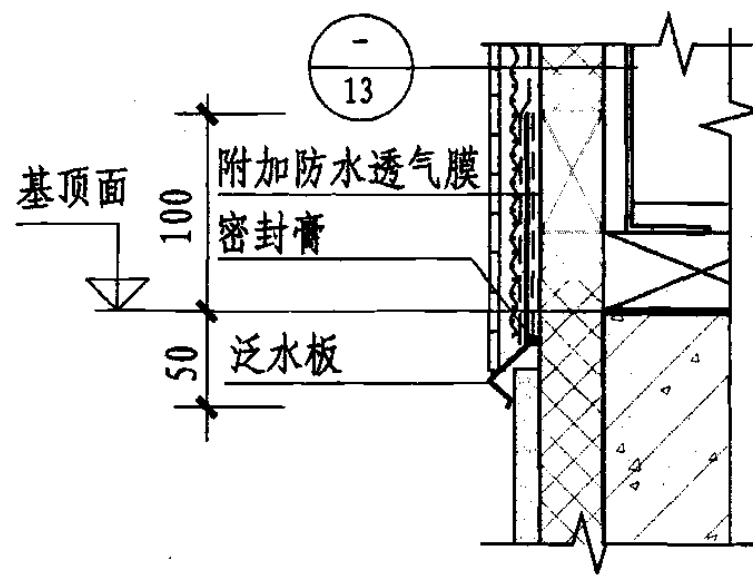
② 涂料外饰面



⑤ 面砖外饰面



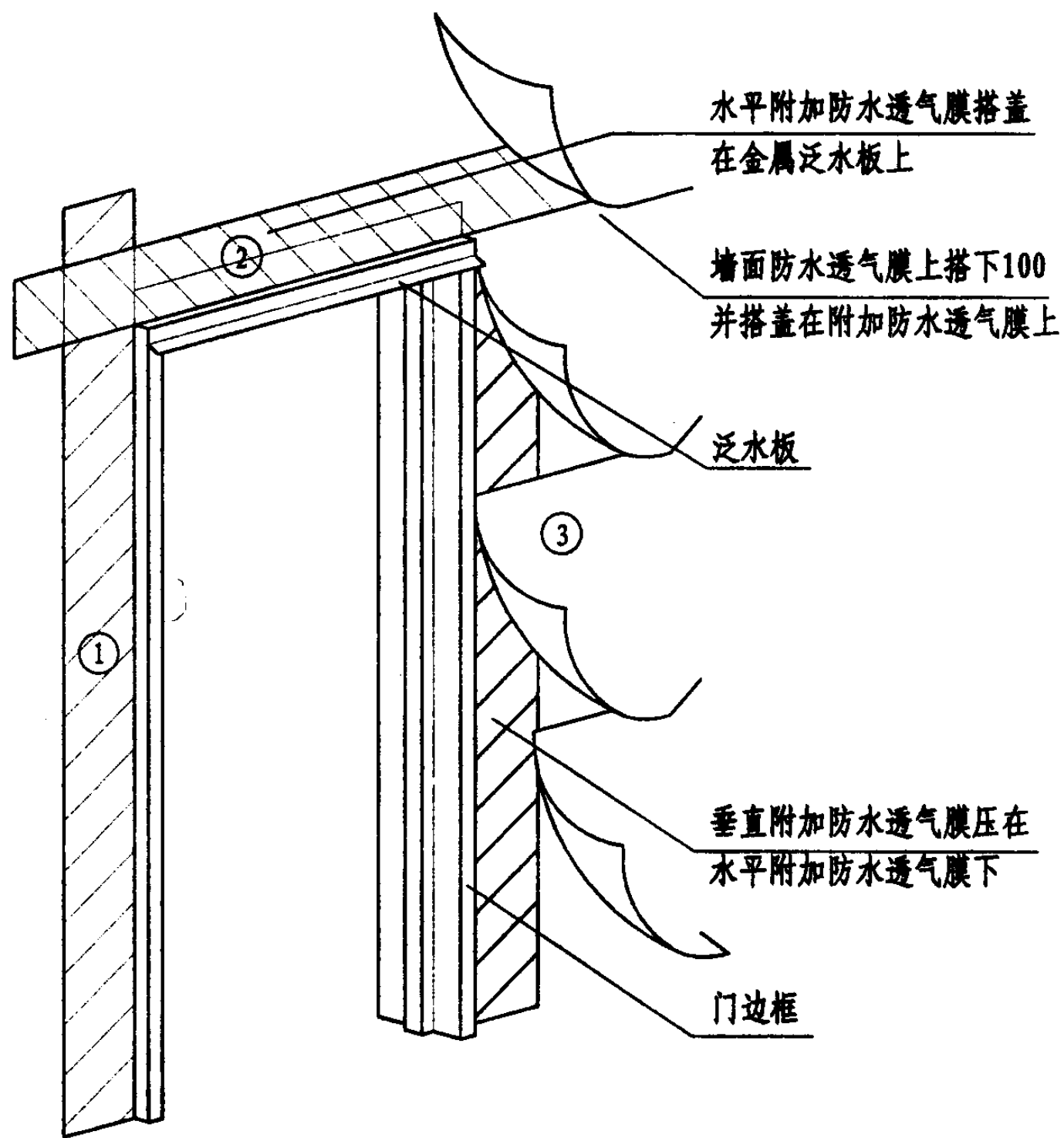
③ 挂板外饰面



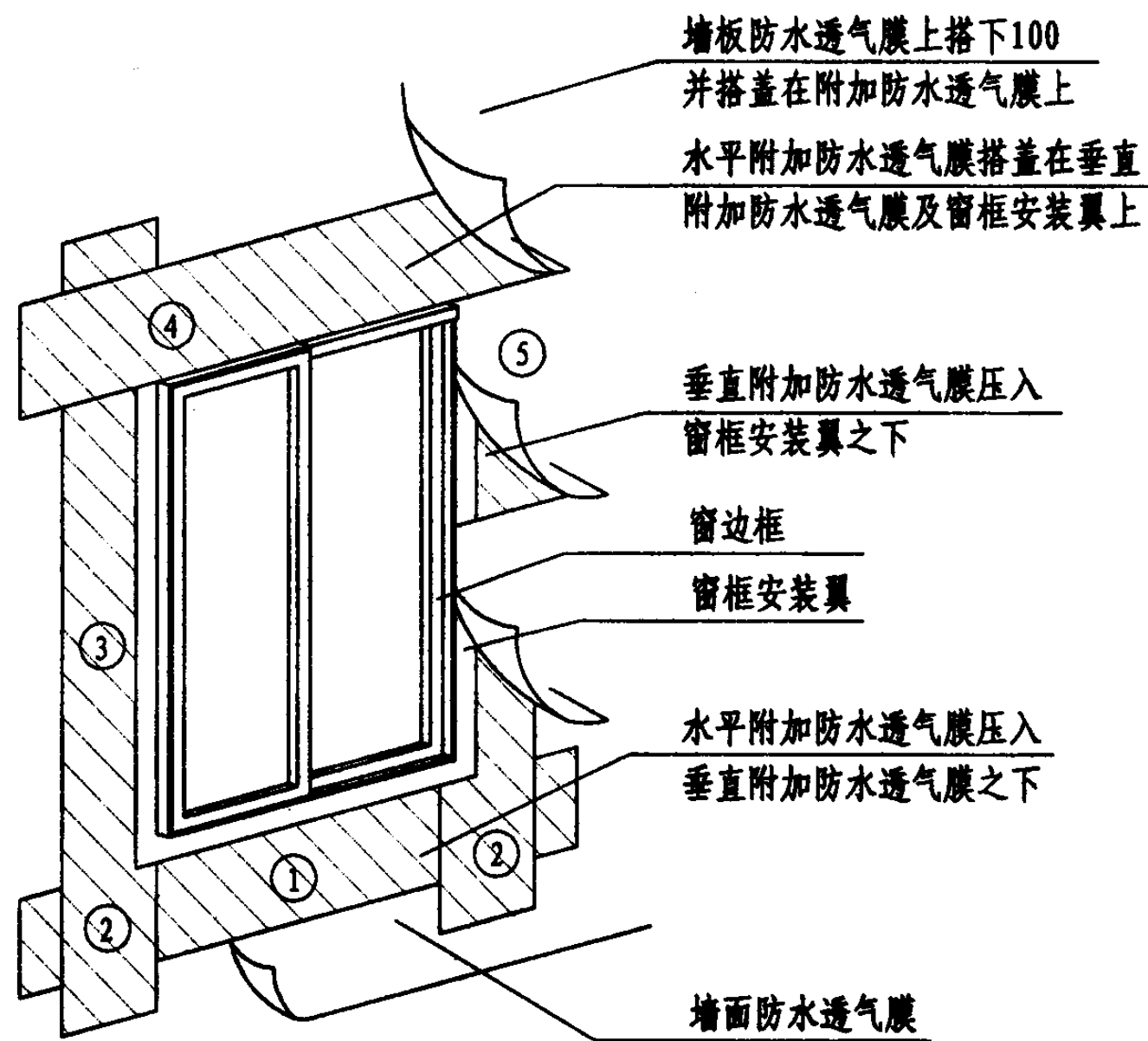
④ 面砖外饰面

注：无刚性保温层勒脚构造参照本页各节点构造。

勒脚泛水节点							图集号	05J910-1
审核	张树君	张树君	校对	丛明路	丛明路	设计	姜忆南	姜忆南
							页	20



① 门洞口

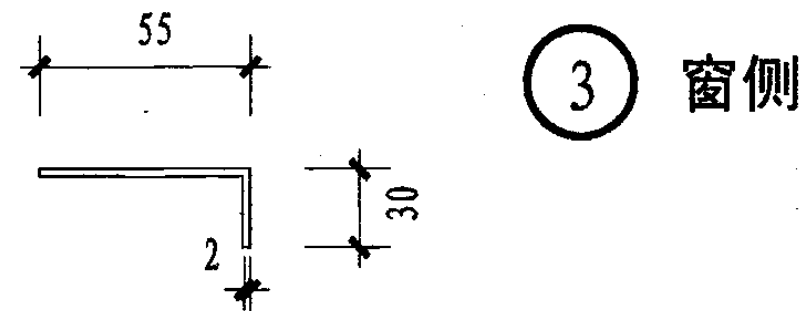
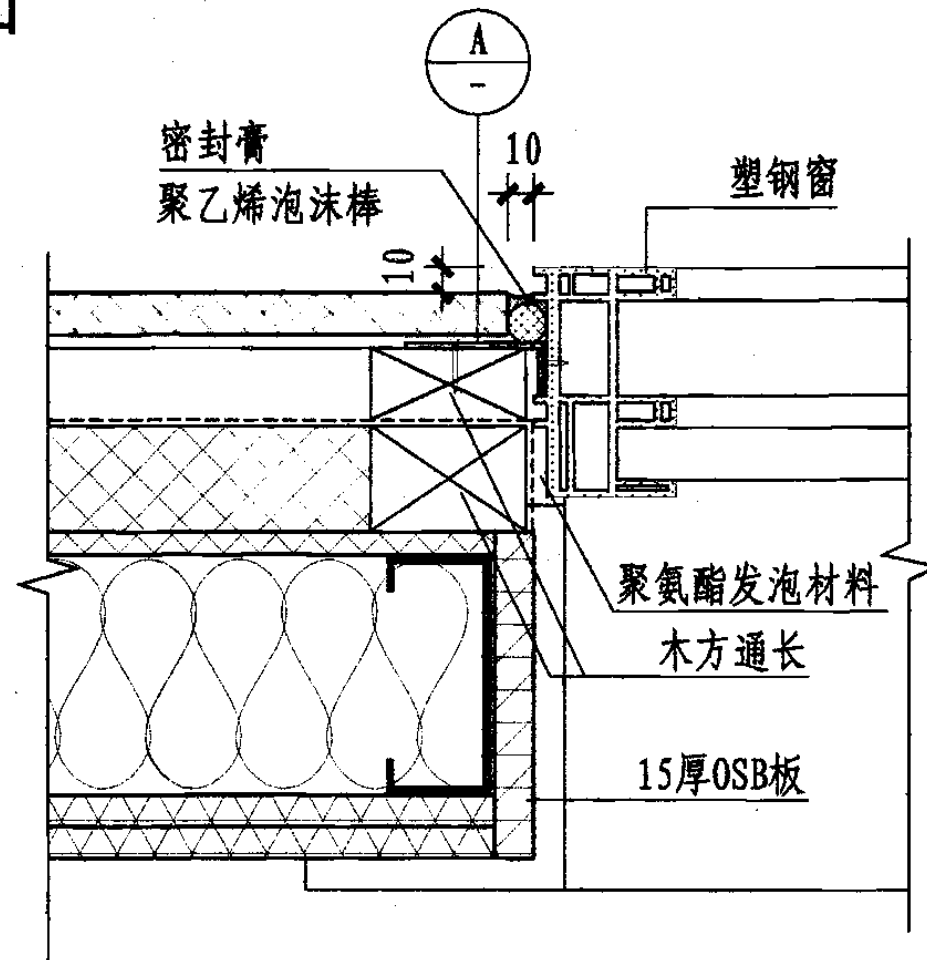
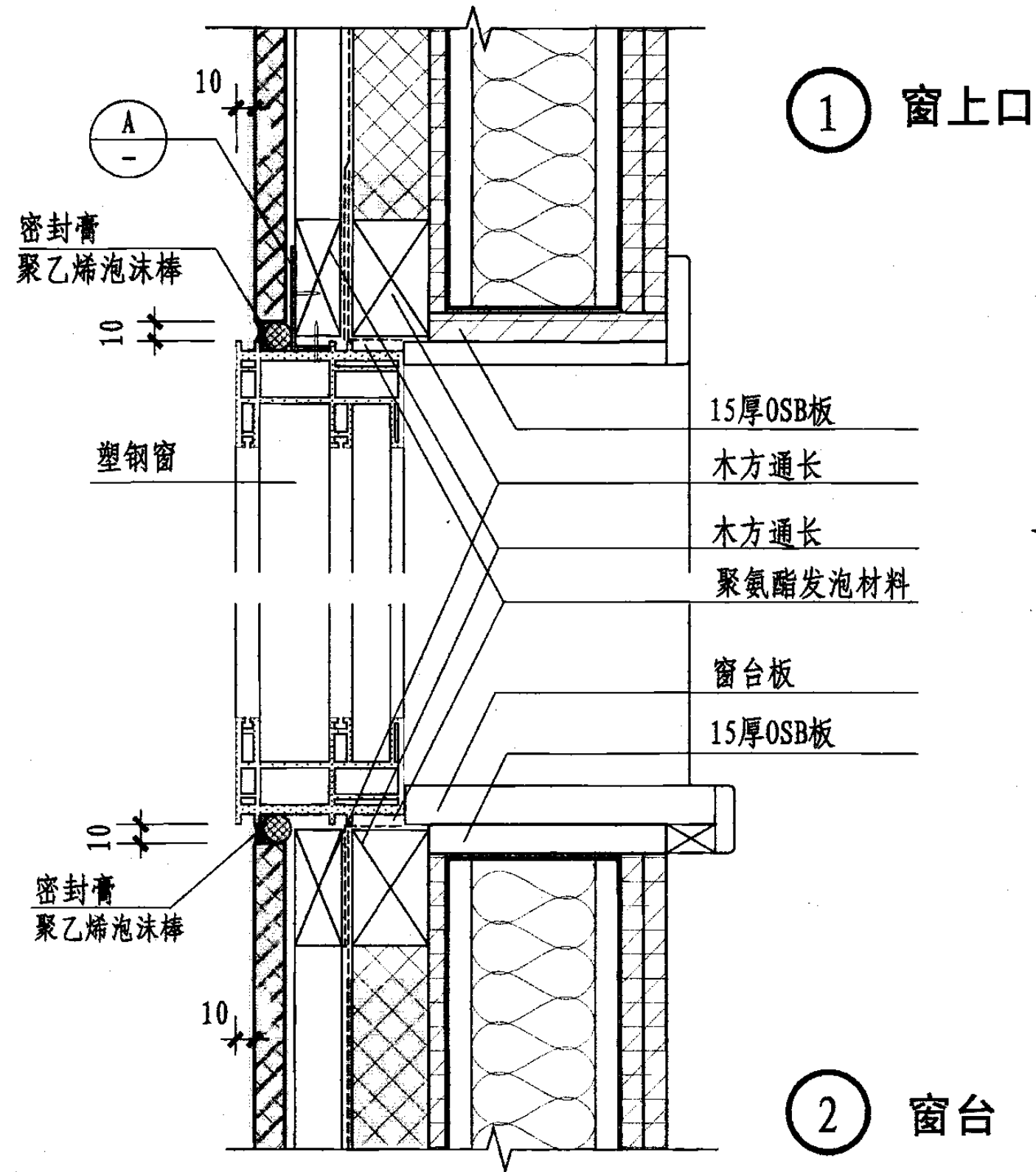


② 窗洞口

注: 1. 图中序号为施工铺贴顺序。

2. 附加防水透气膜宽150~200。

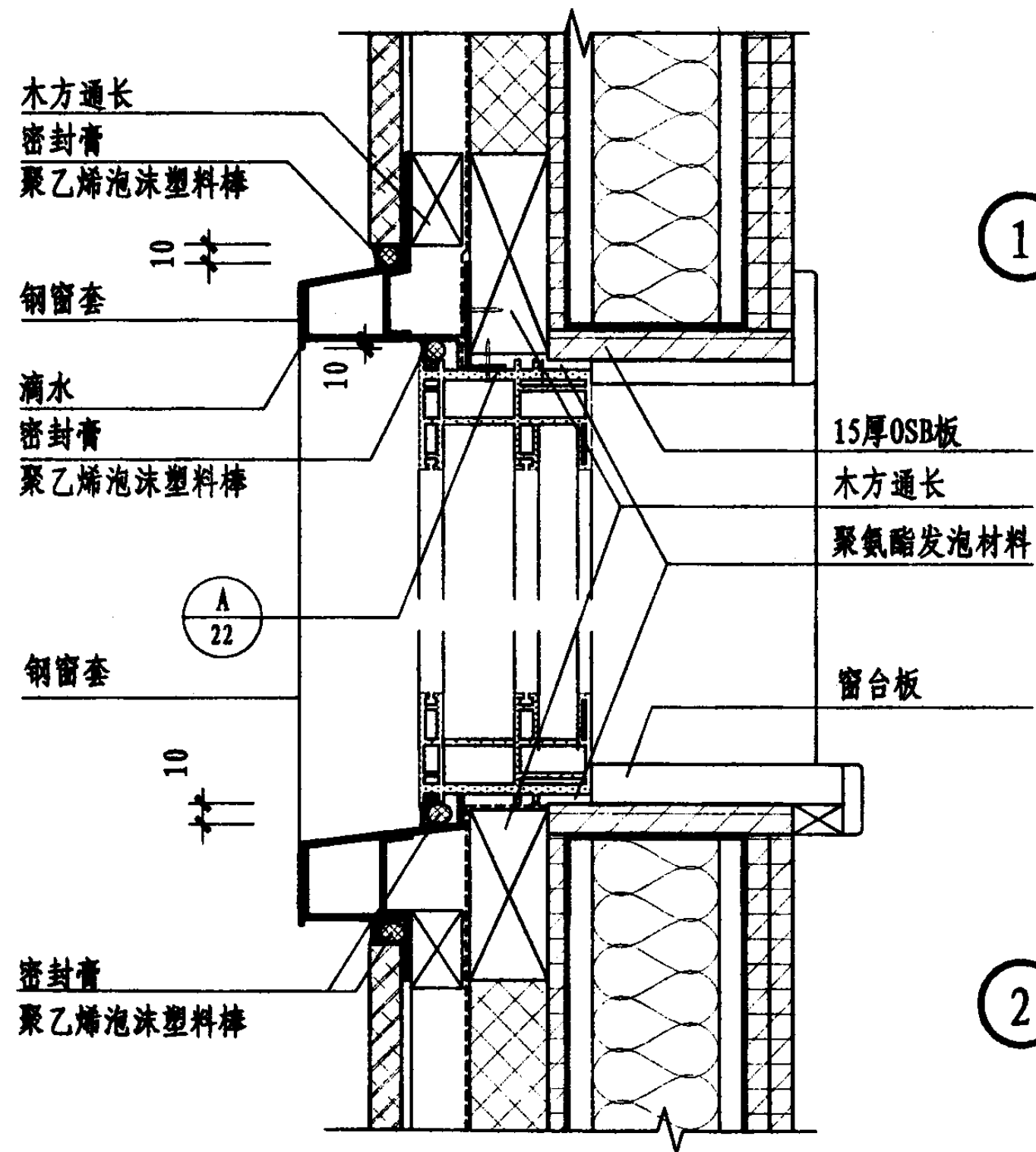
门窗洞口附加防水透气膜铺贴							图集号	05J910-1
审核	张树君	设计	丛明路	设计	姜忆南	页	21	



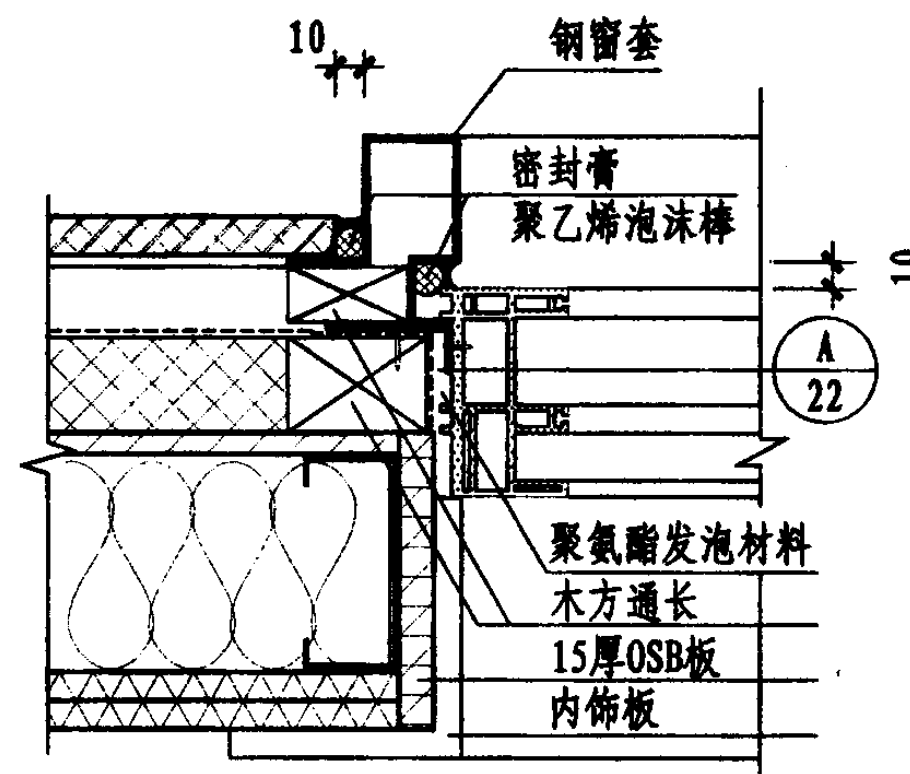
窗左右和上部通长安装

A 安装翼

挂板居中排外饰面窗洞口								图集号	05J910-1
审核	张树君	张树君	校对	丛明路	丛明路	设计	姜忆南	页	22



① 窗上口

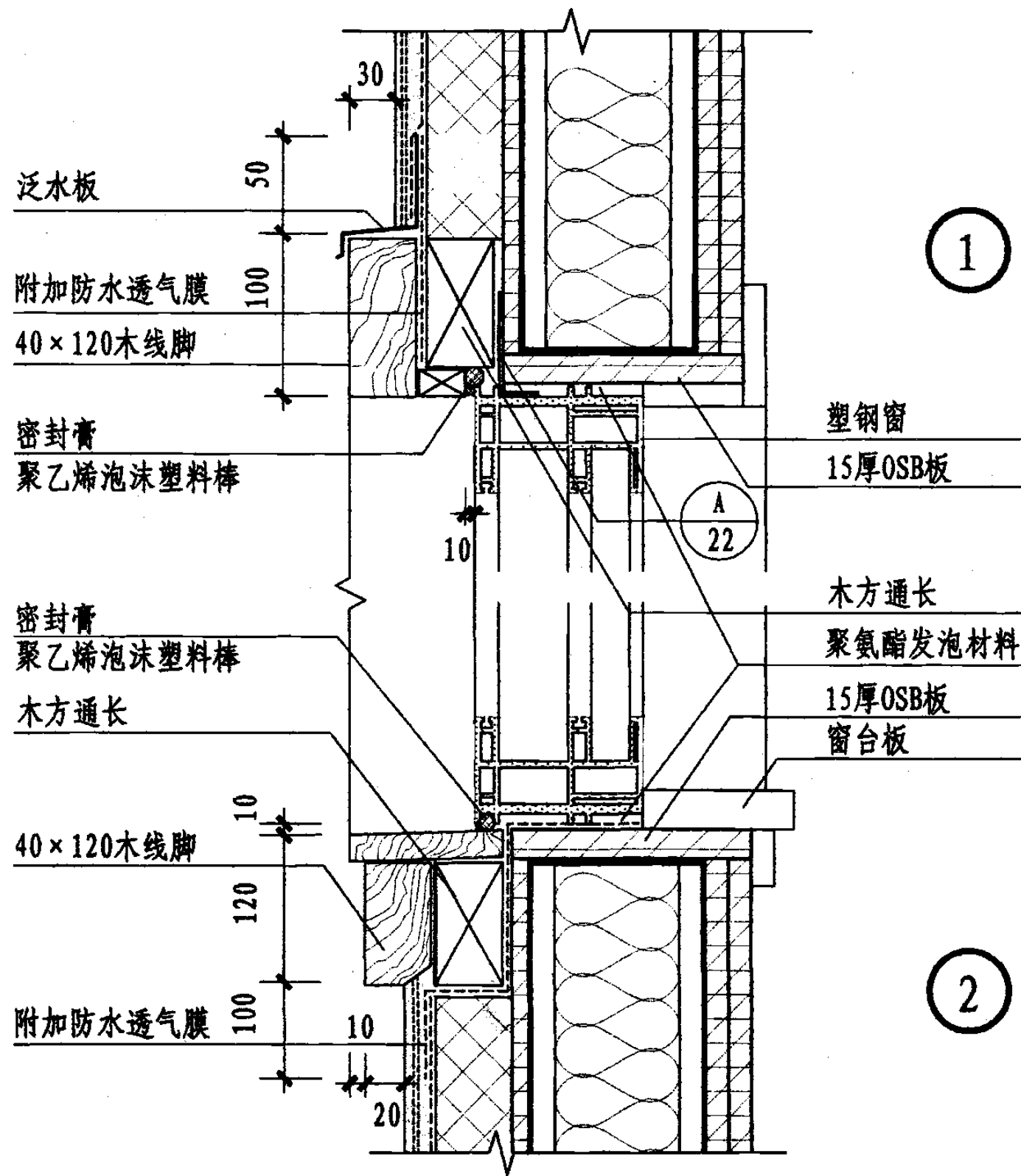


② 窗台

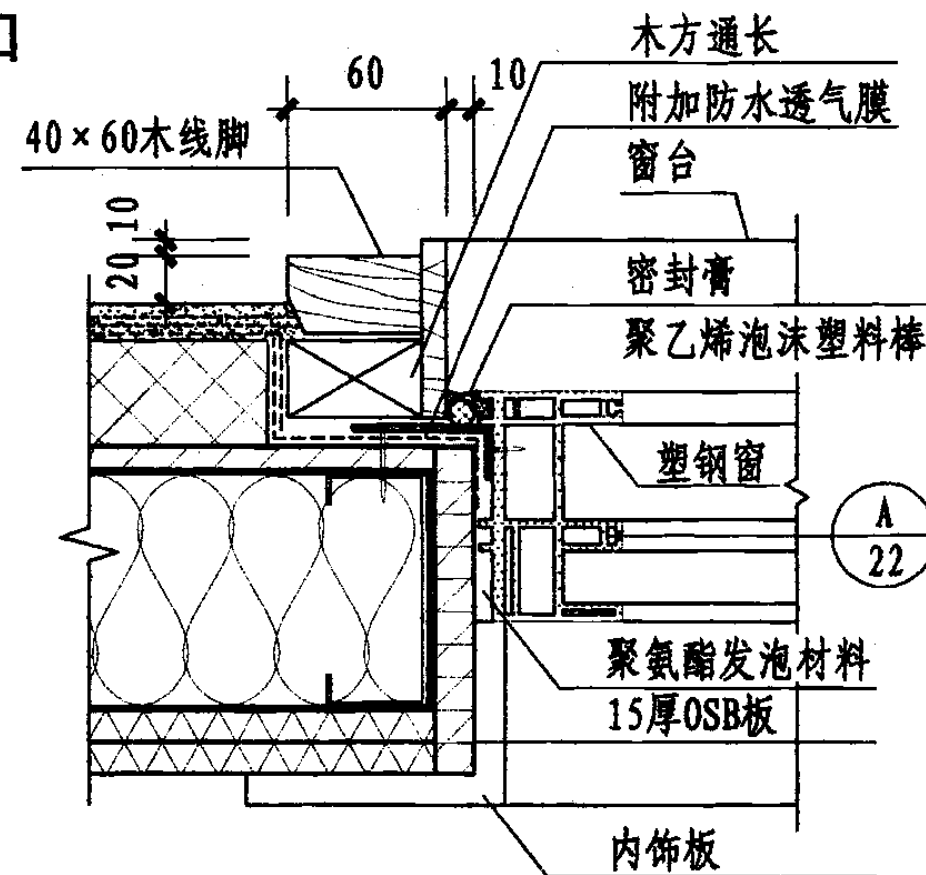
③ 窗侧

注：钢窗套可采用外墙挂板配件或按工程设计。

挂板外饰面窗洞口节点								图集号	05J910-1	
审核	张树君	张树君	校对	丛明路	丛明路	设计	姜忆南	姜忆南	页	23



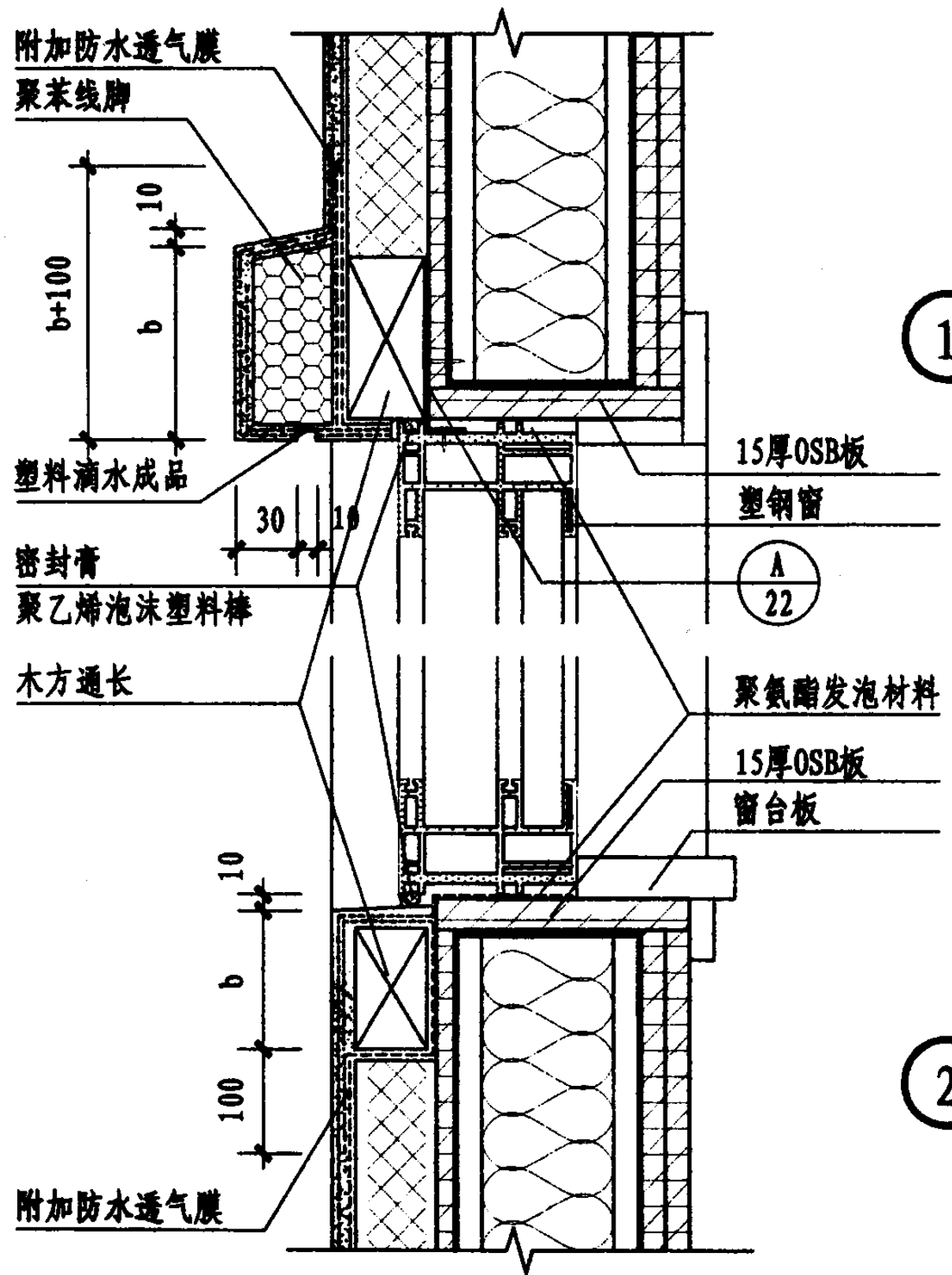
① 窗上口



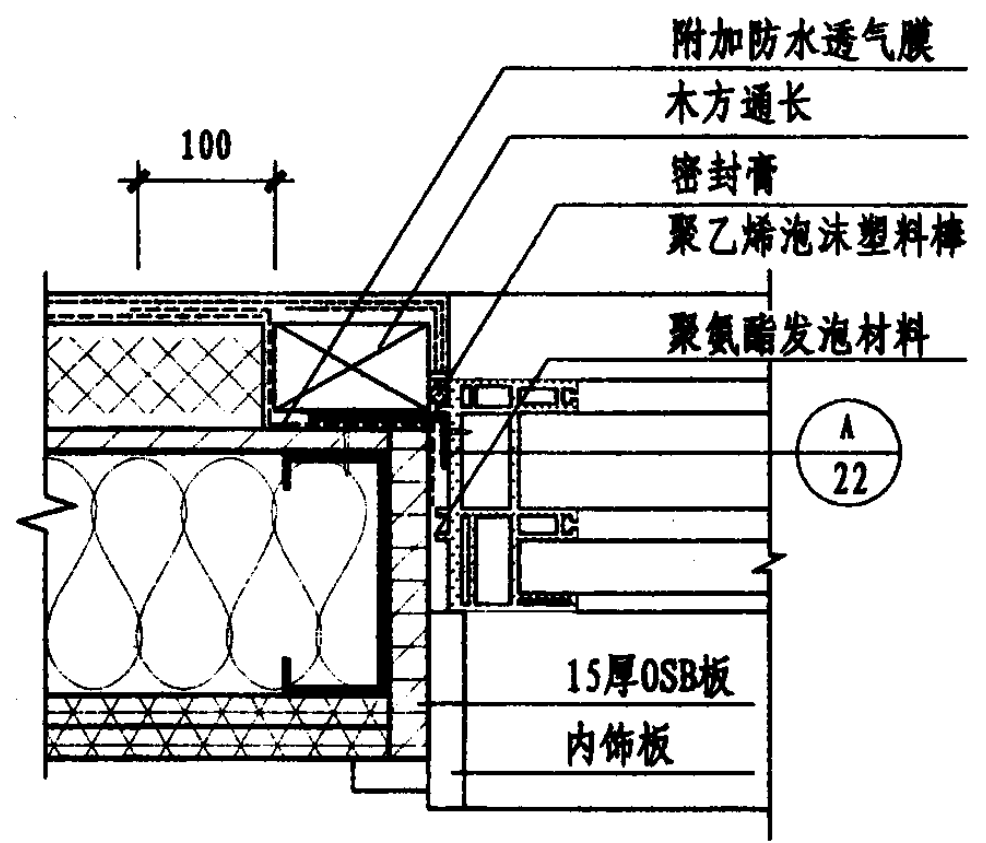
② 窗台

③ 窗侧

涂料外饰面窗洞口节点							图集号	05J910-1
审核	张树君	张树君	校对	丛明路	丛明路	设计	姜亿南	姜亿南
							页	24



① 窗上口

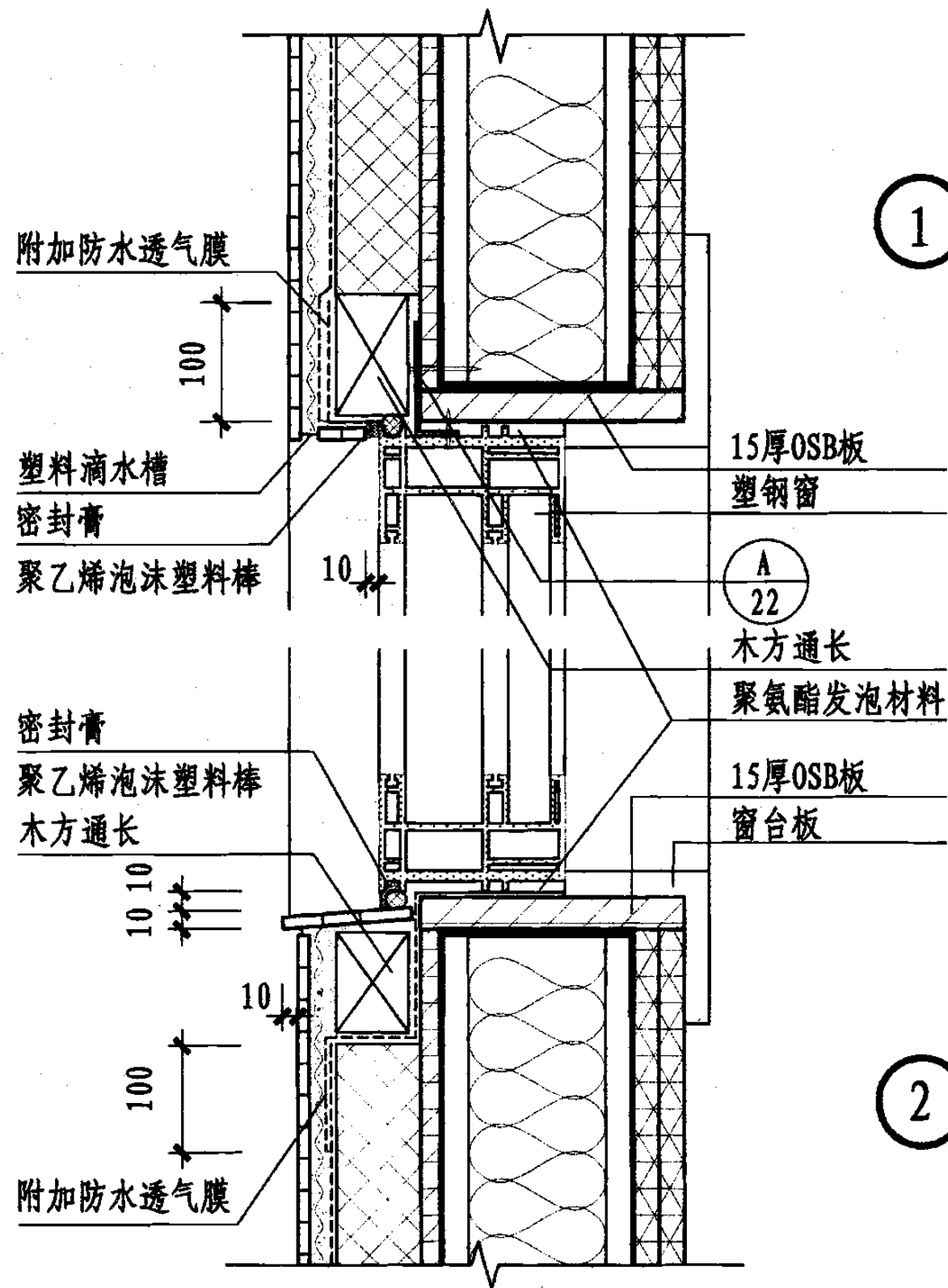


③ 窗侧

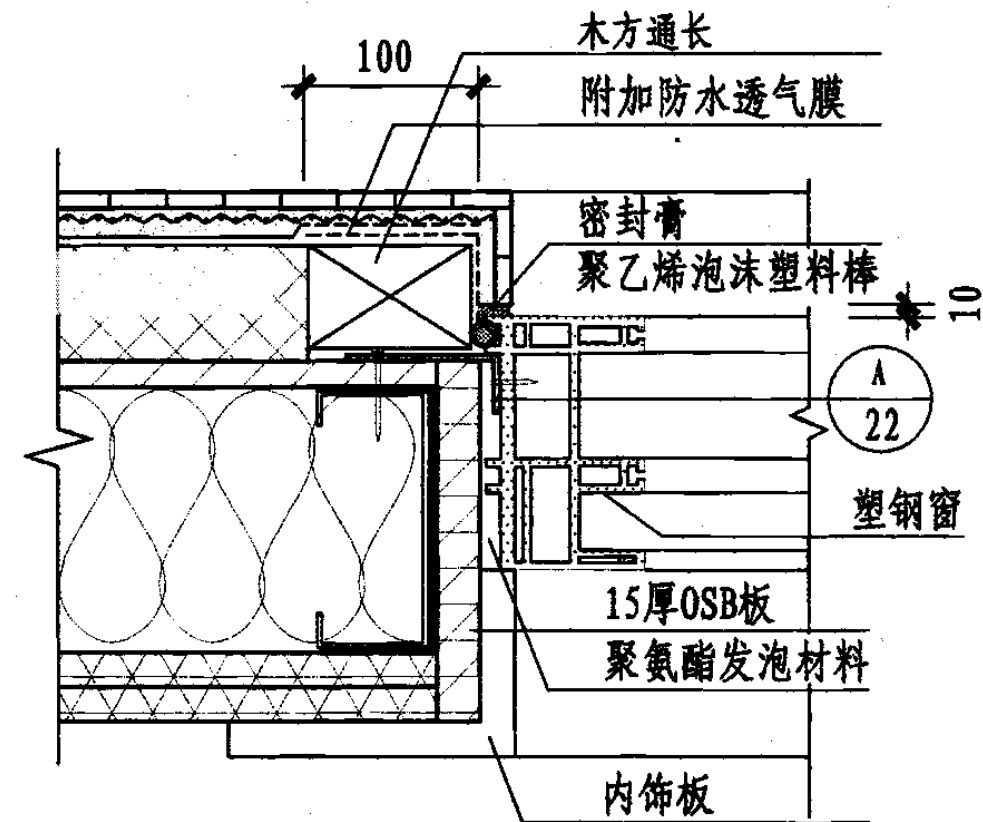
② 窗台

注: b 按工程设计.

涂料外饰面窗洞口节点							图集号	05J910-1
审核	张树君	设计	丛明路	设计	姜忆南	页	25	



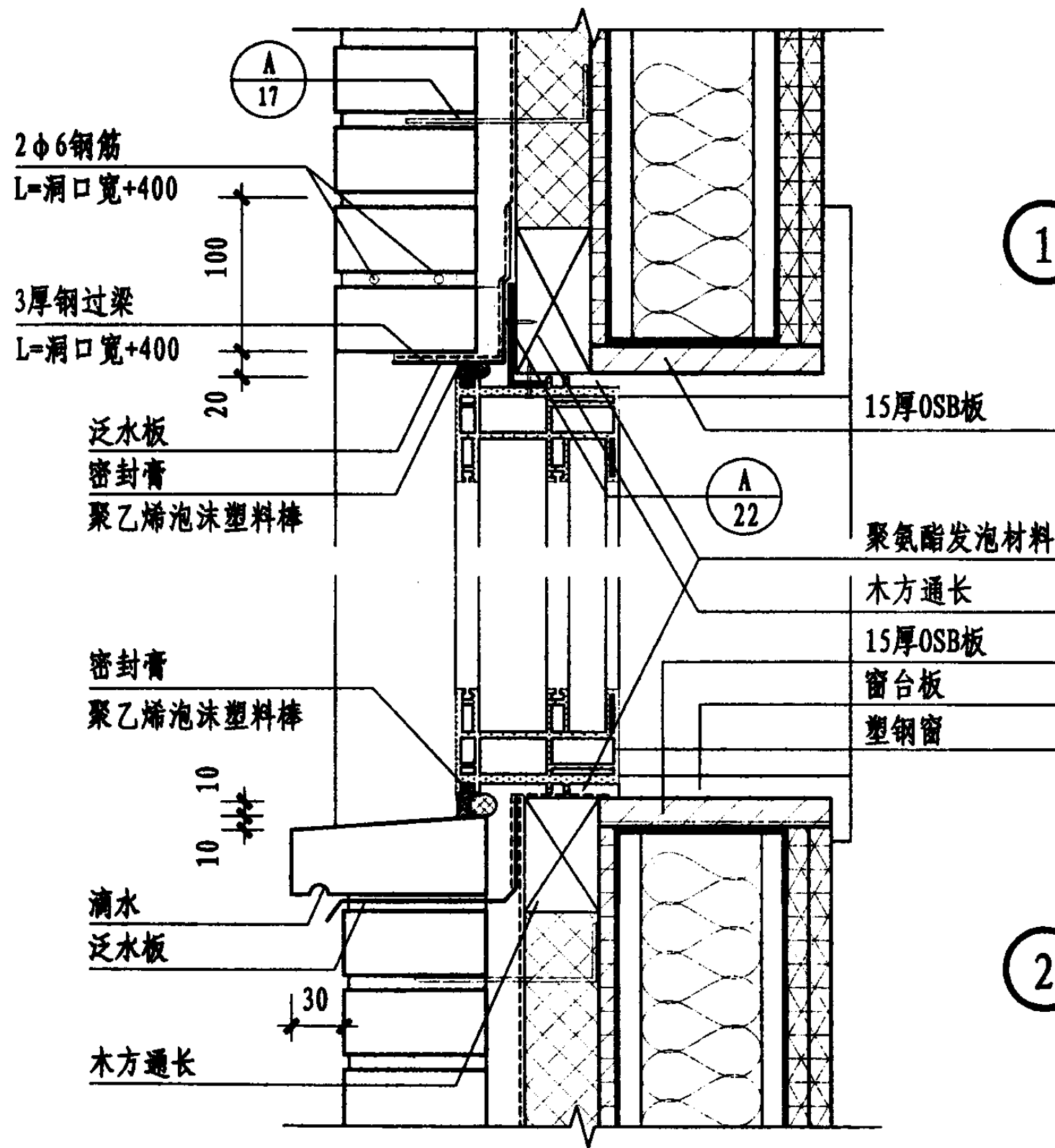
① 窗上口



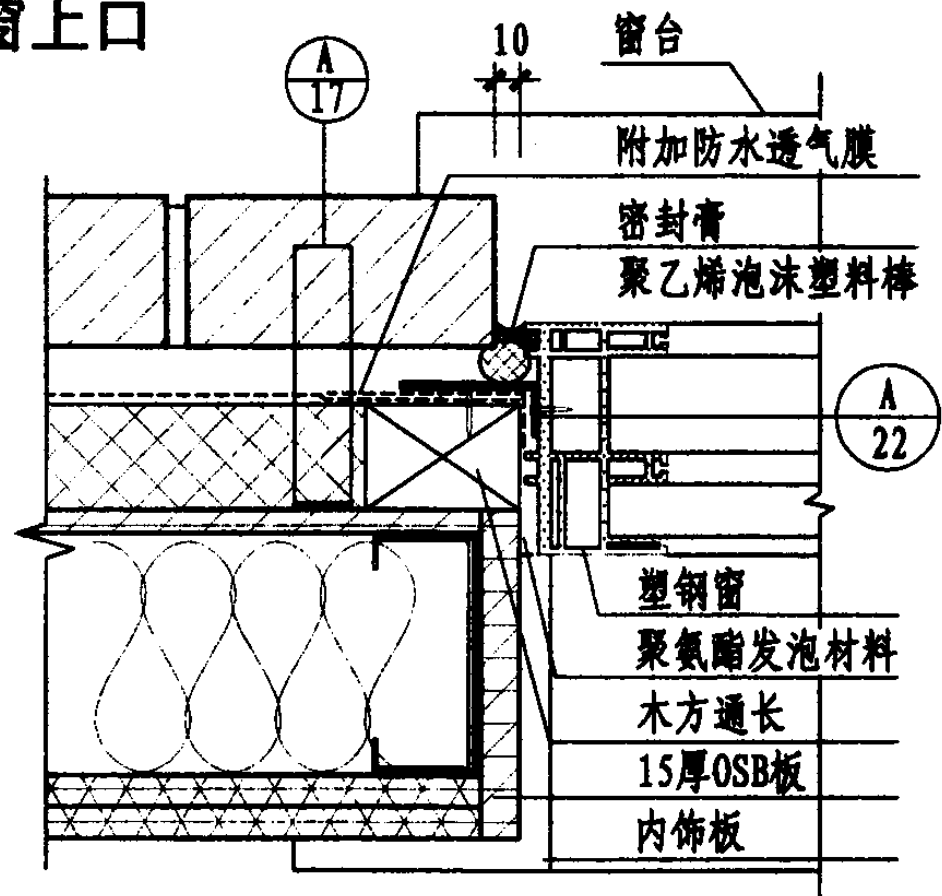
② 窗台

③ 窗侧

面砖外饰面窗洞口节点							图集号	05J910-1
审核	张树君	张树君	校对	丛明路	丛明路	设计	姜忆南	姜忆南
							页	26



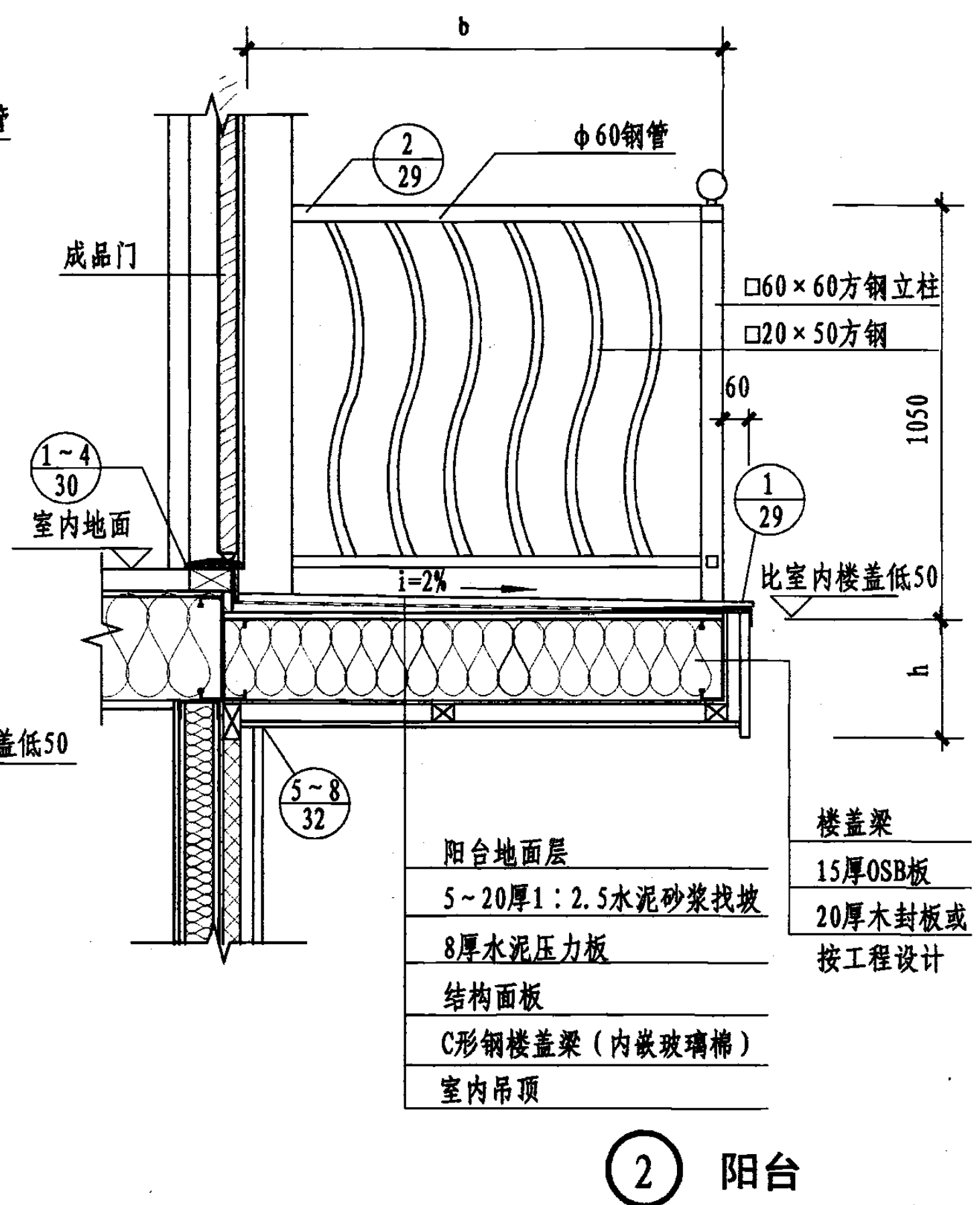
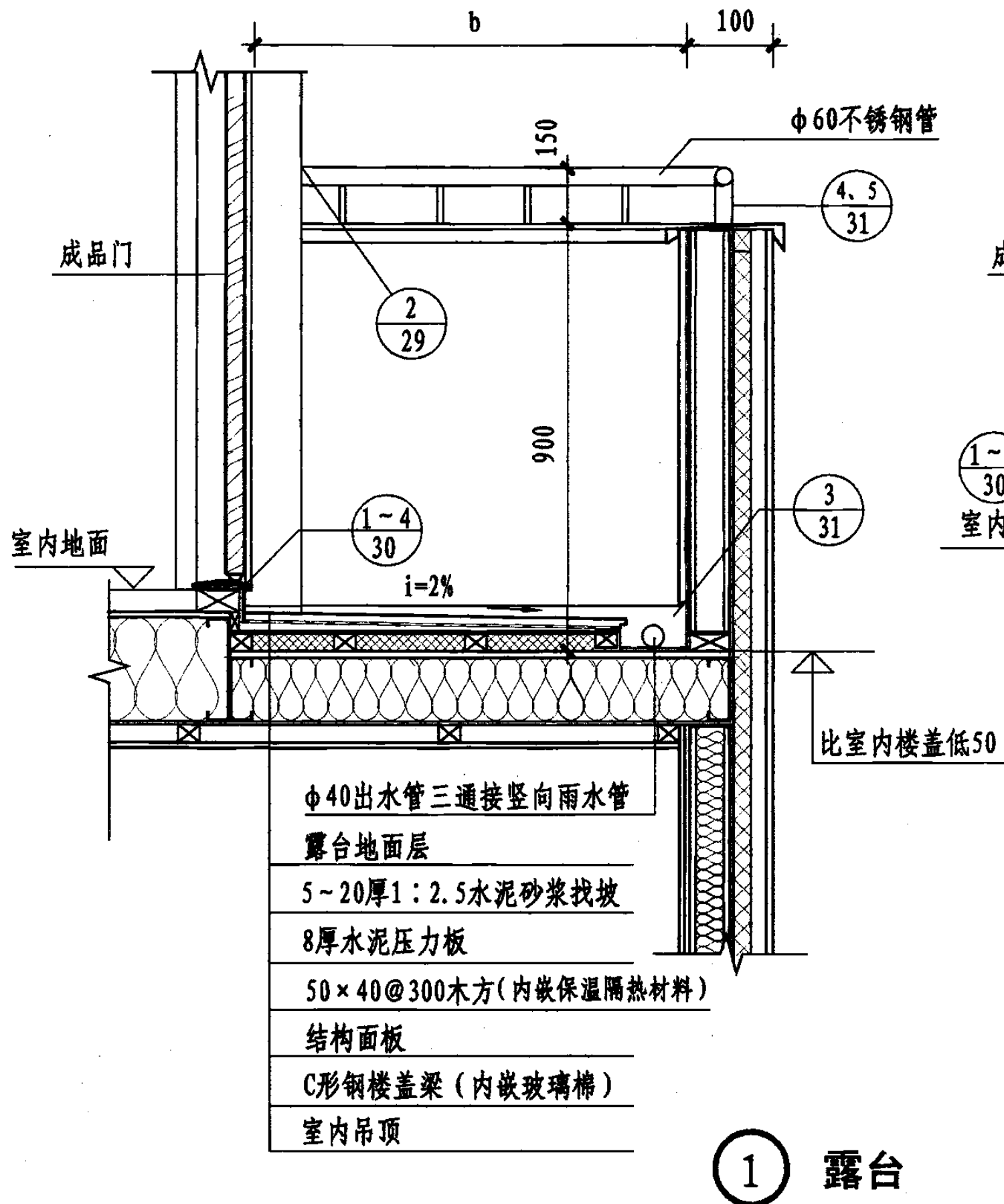
① 窗上口



② 窗台

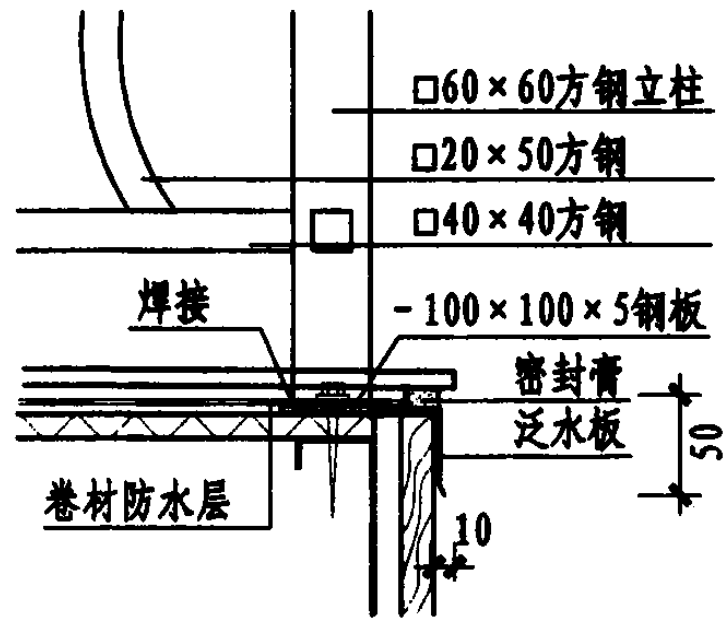
③ 窗侧

砌体外饰面窗洞口节点							图集号	05J910-1
审核	张树君	设计	丛明路	设计	姜忆南	页	27	

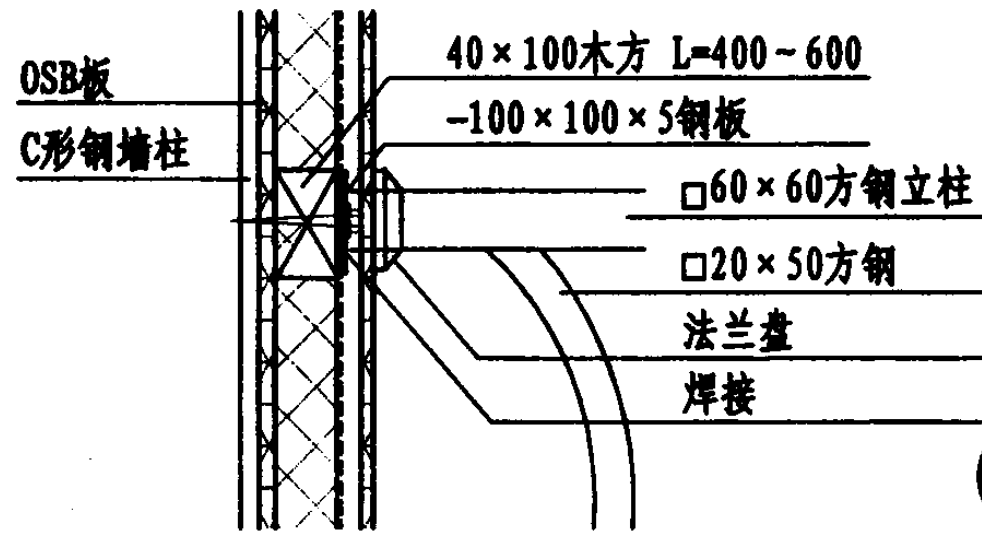


注: 1. 金属栏杆均做防锈处理。
2. b、h按工程设计。

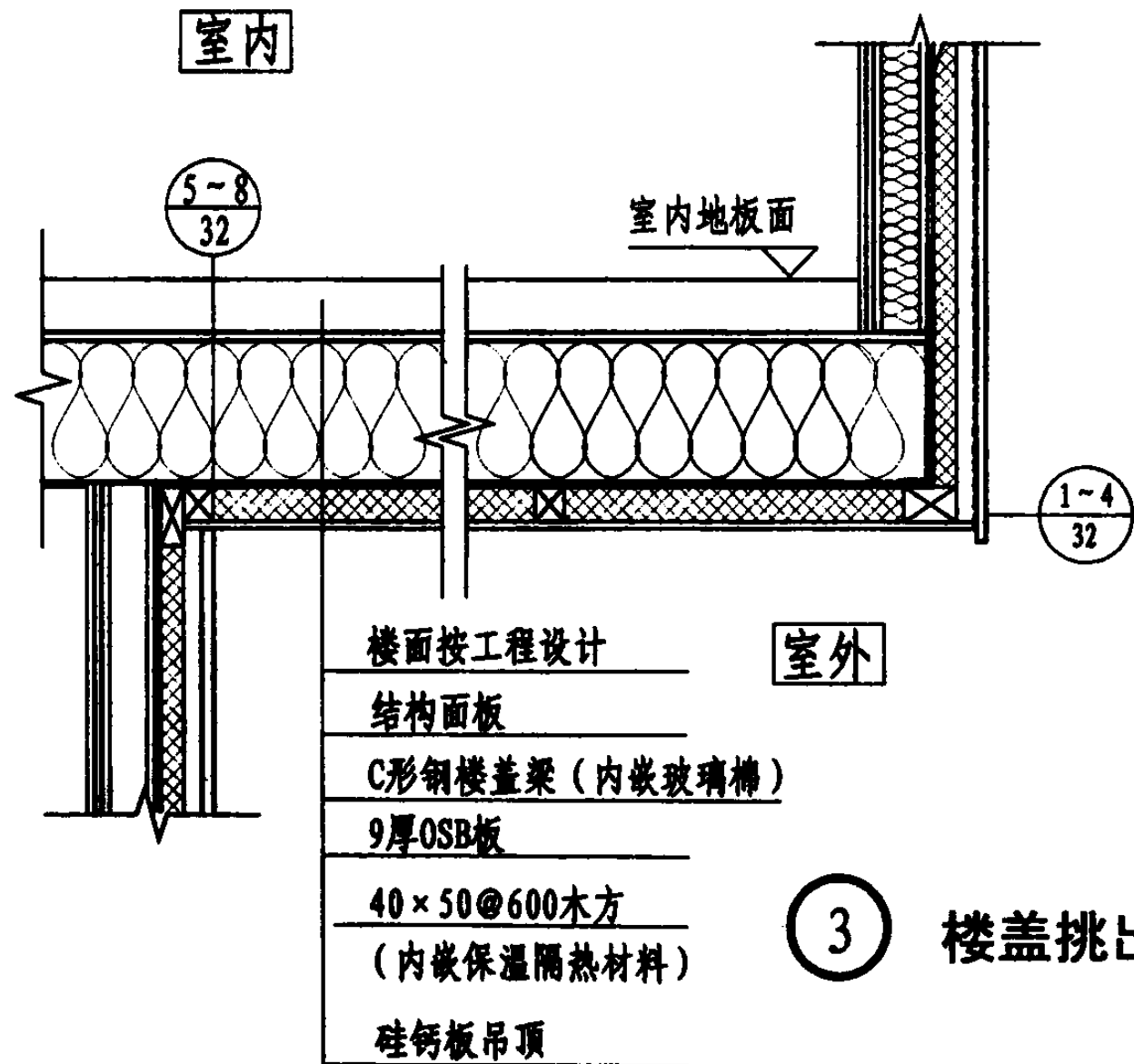
阳台及露台悬挑							图集号	05J910-1
审核	张树君	设计	姜忆南	校对	丛明路	页	28	



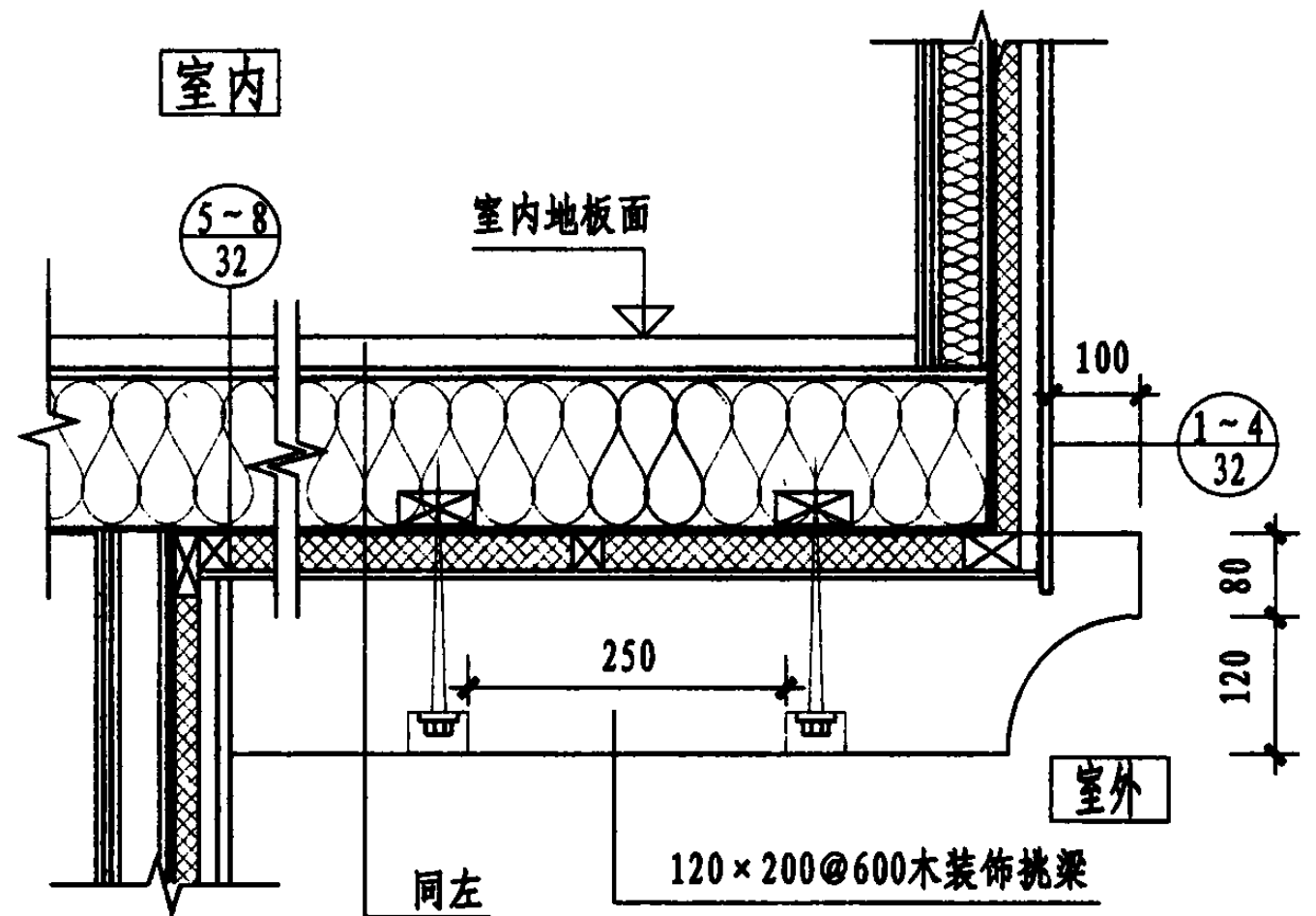
①



②

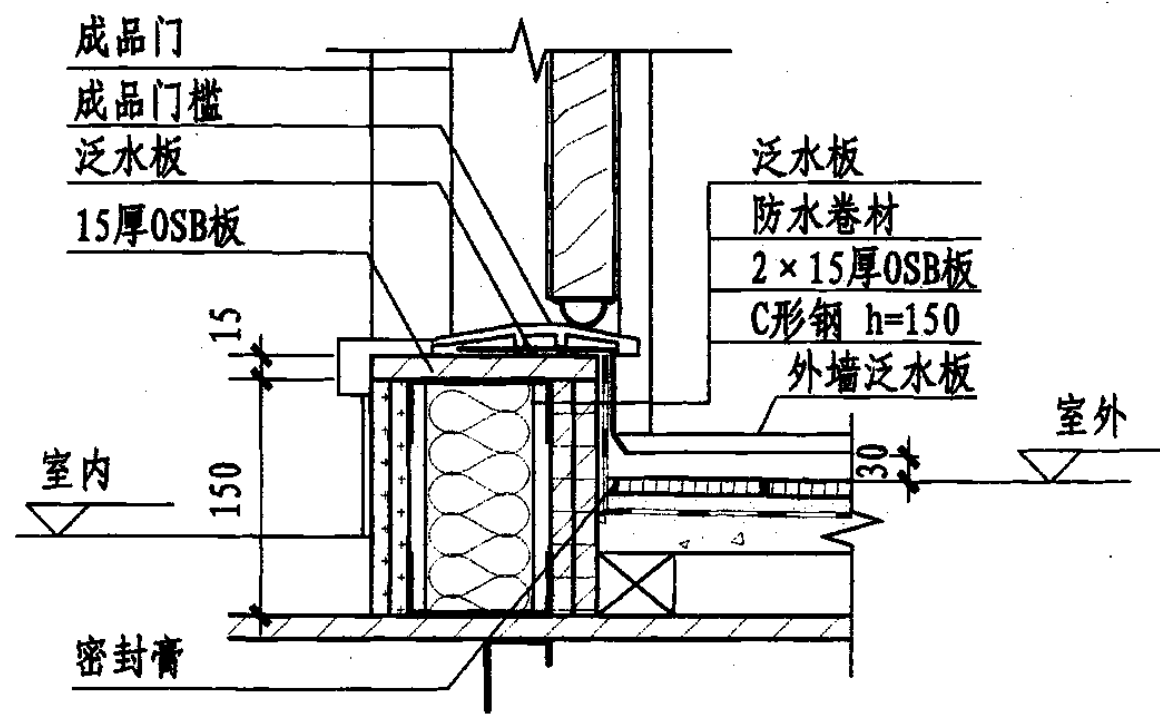


③ 楼盖挑出

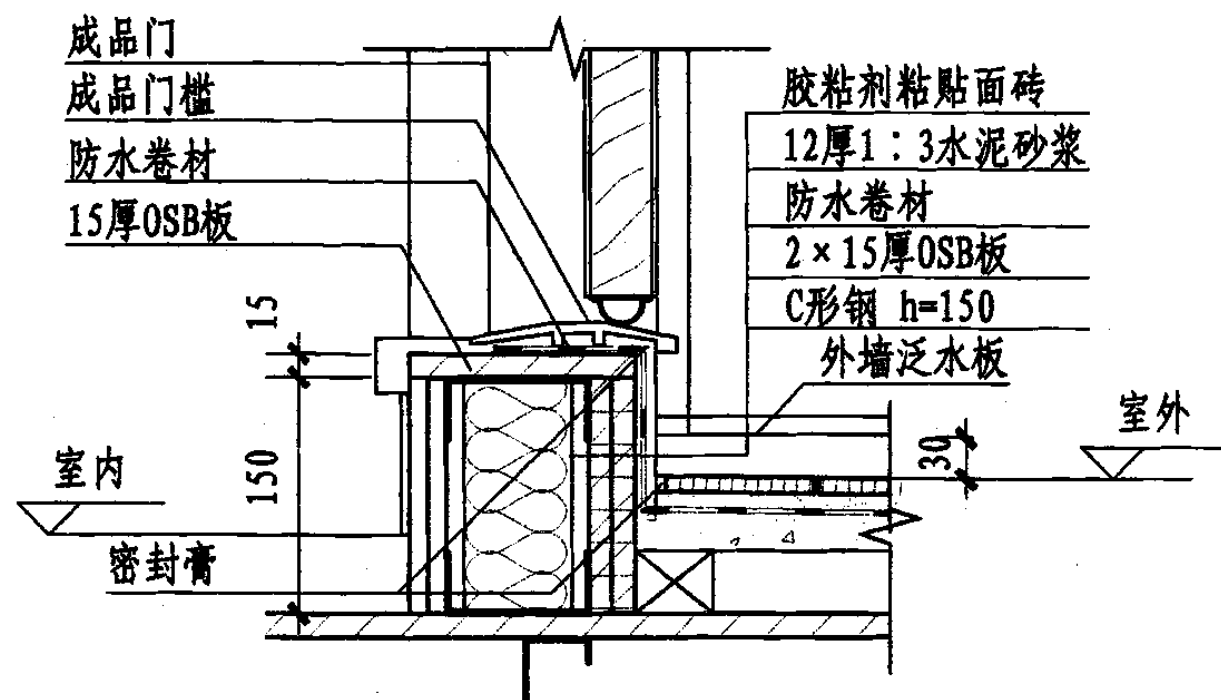


④ 楼盖挑出

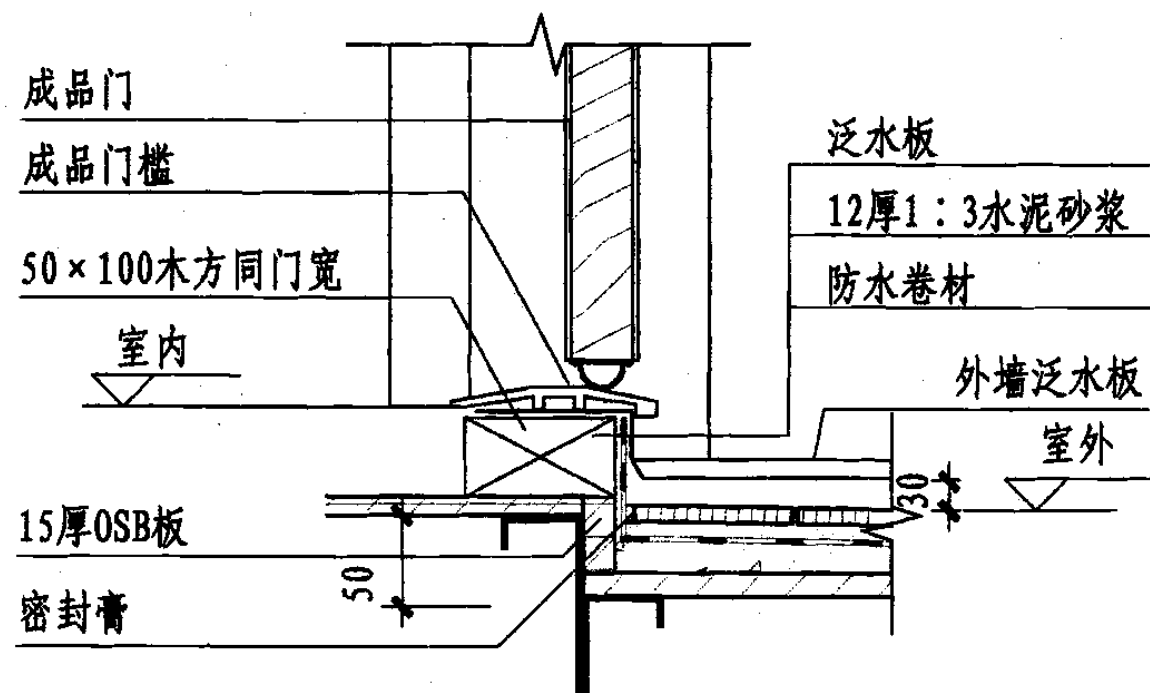
楼层悬挑及阳台栏板节点							图集号	05J910-1
审核	张树君	设计	丛明路	设计	姜忆南	页	29	



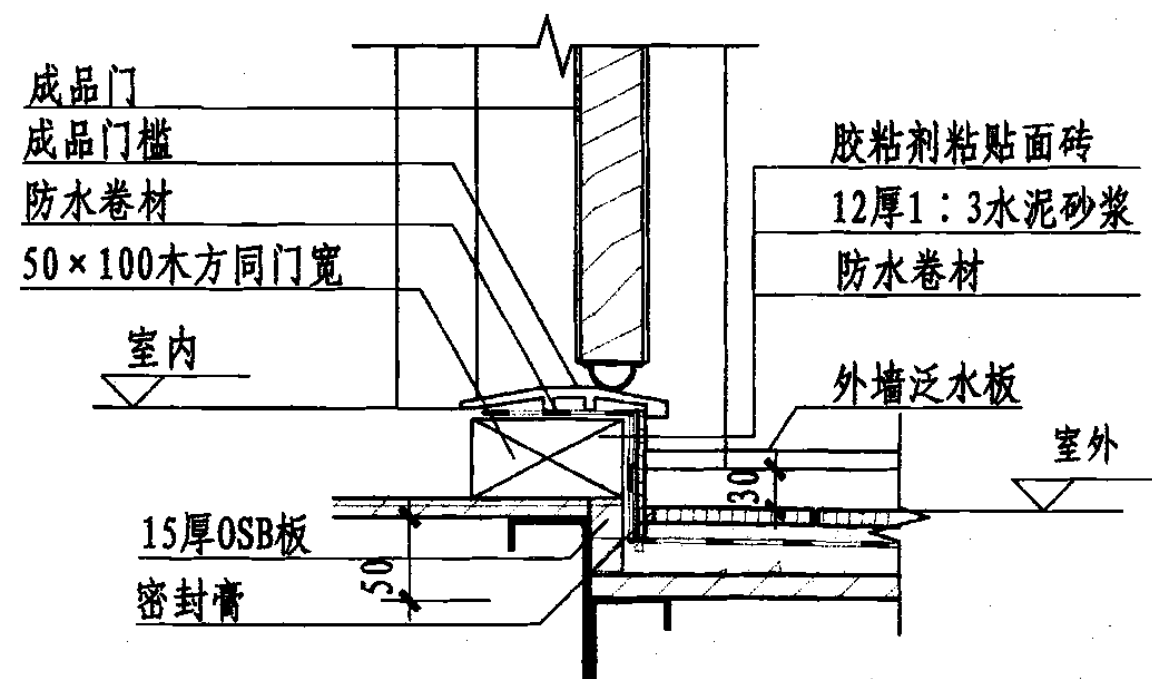
① 露台门槛



② 露台门槛



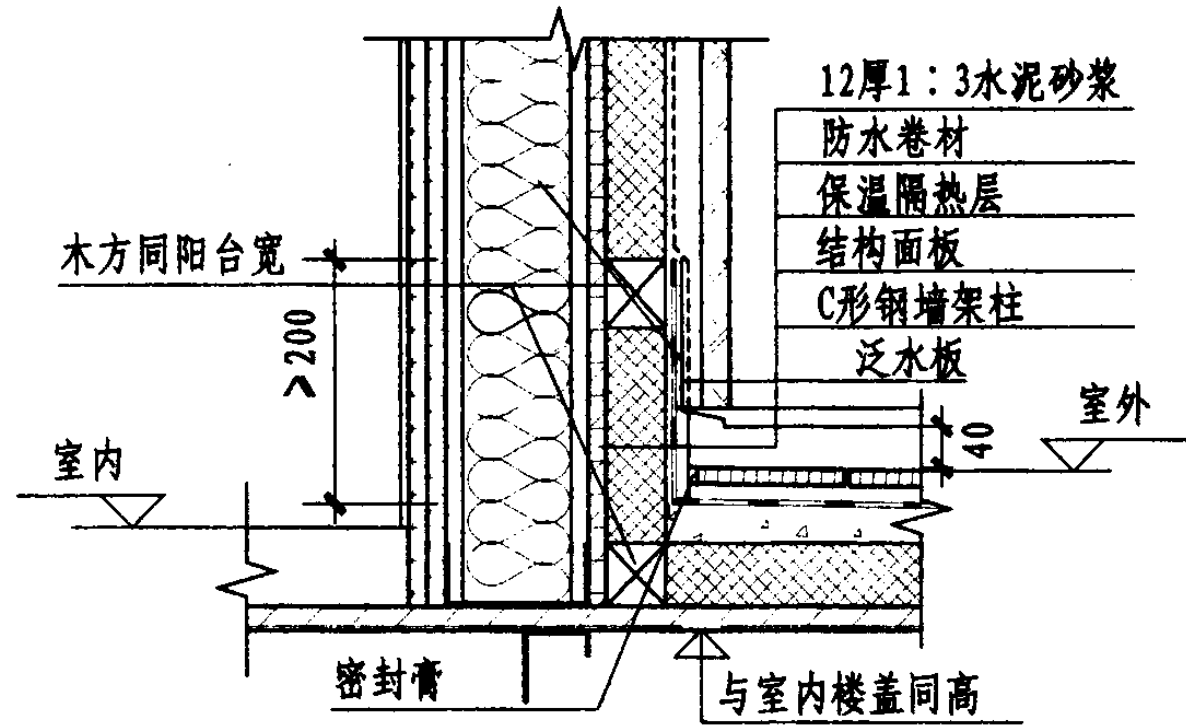
③ 阳台门槛



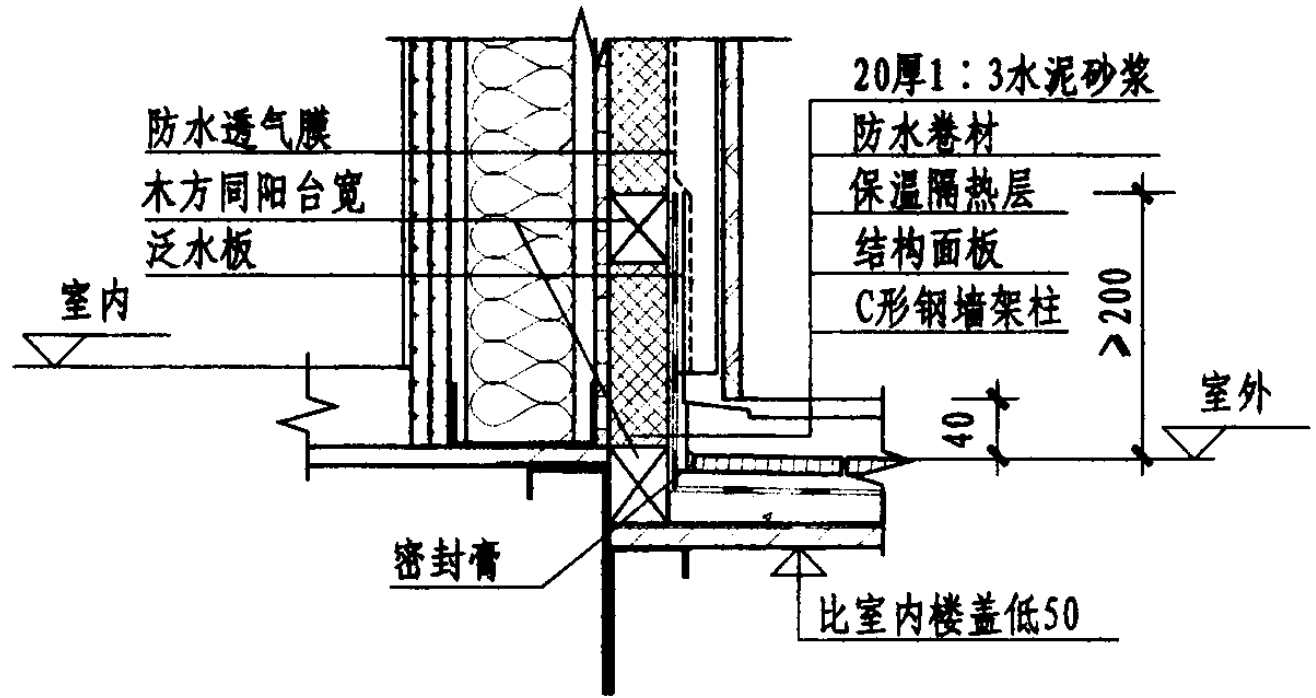
④ 阳台门槛

注：有刚性保温层的门槛构造参照本页各节点。

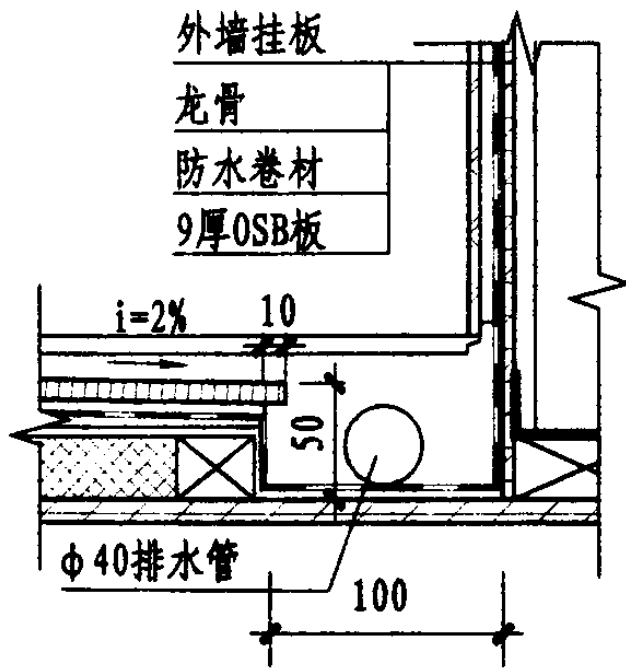
阳台及露台门槛节点							图集号	05J910-1
审核	张树君	张树君	校对	丛明路	丛明路	设计	姜忆南	姜忆南
							页	30



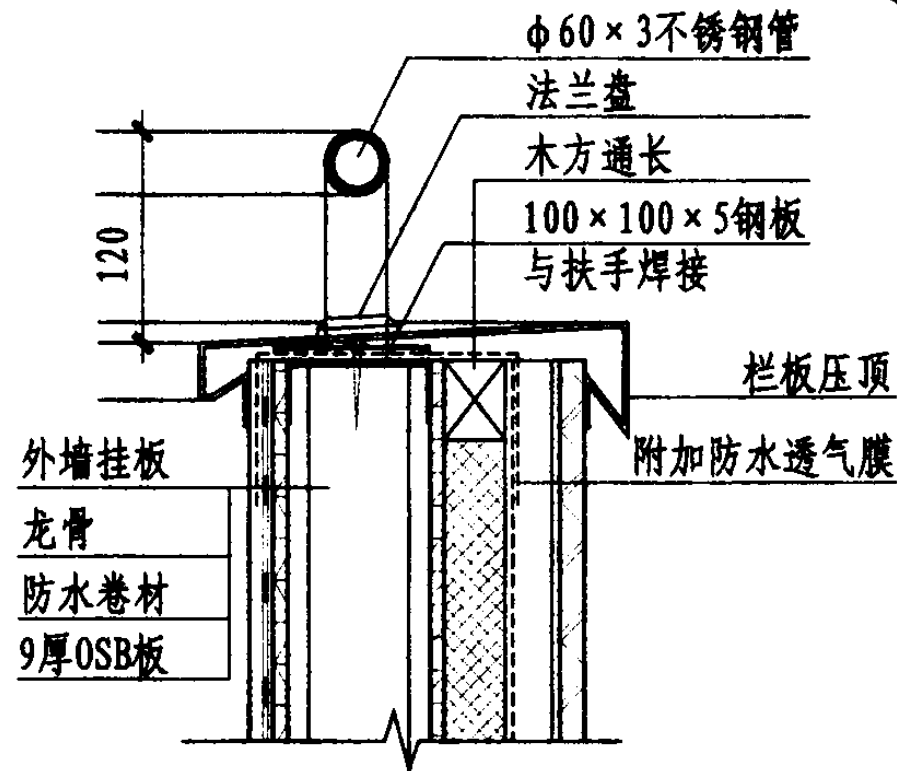
① 露台勒脚



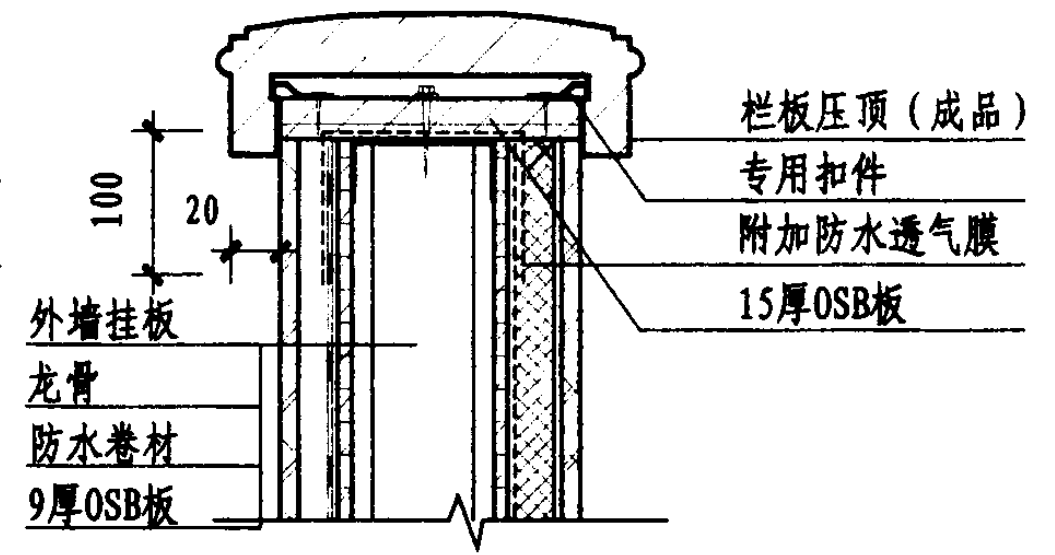
② 阳台勒脚



③ 排水管

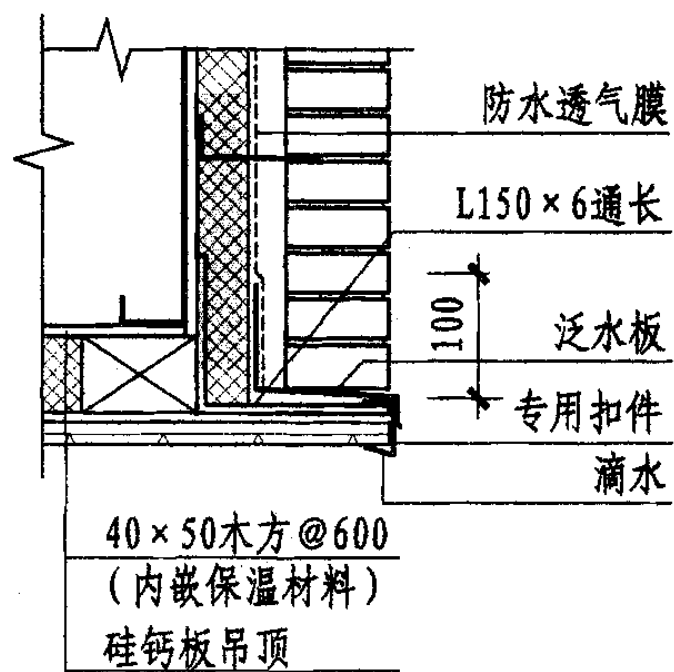


④ 栏杆扶手

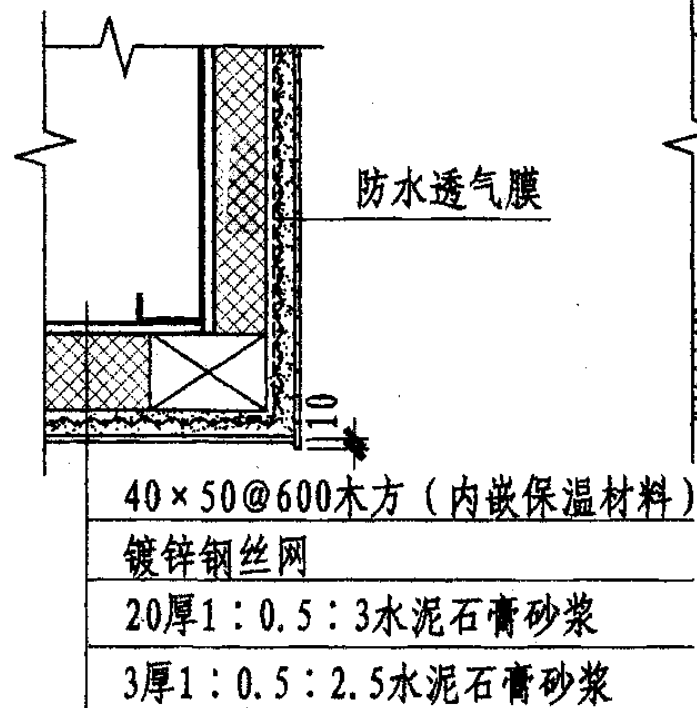


⑤ 栏杆压顶

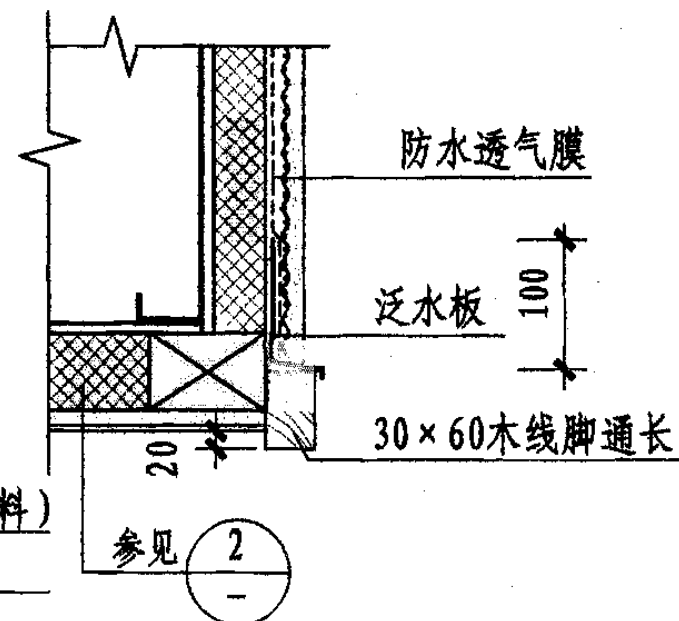
挂板饰面露台及阳台节点							图集号	05J910-1
审核	张树君	设计	姜忆南	校对	丛明路	页	31	



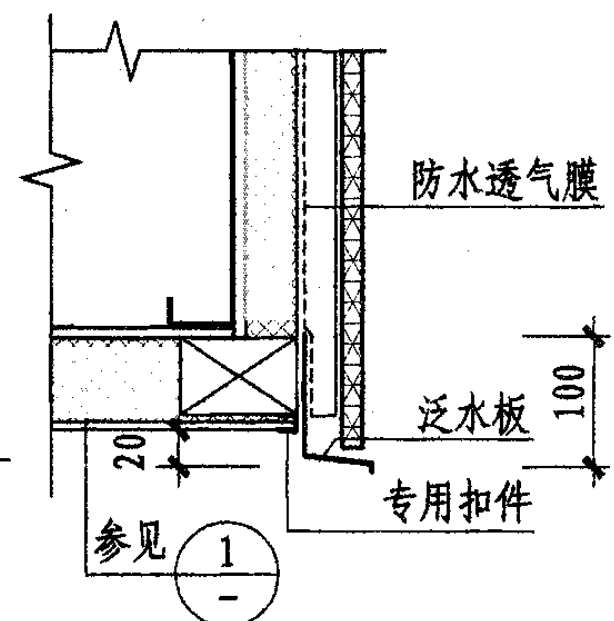
① 砌体饰面



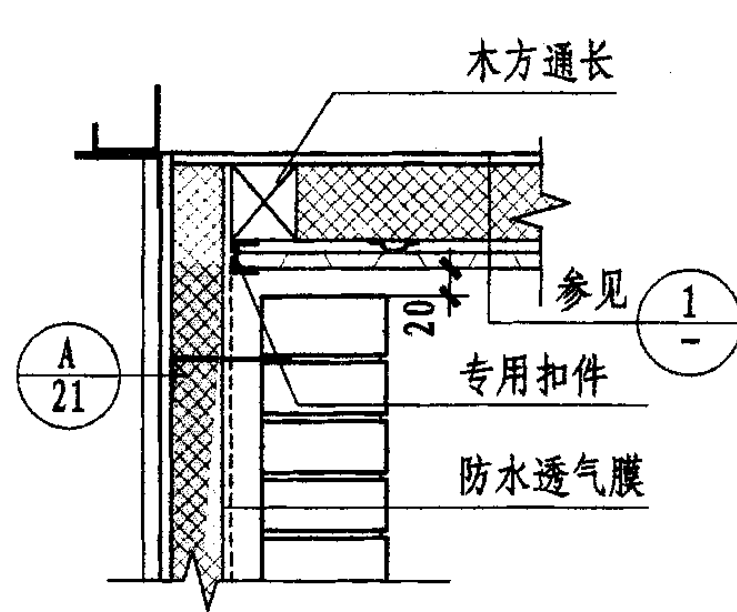
② 面砖饰面



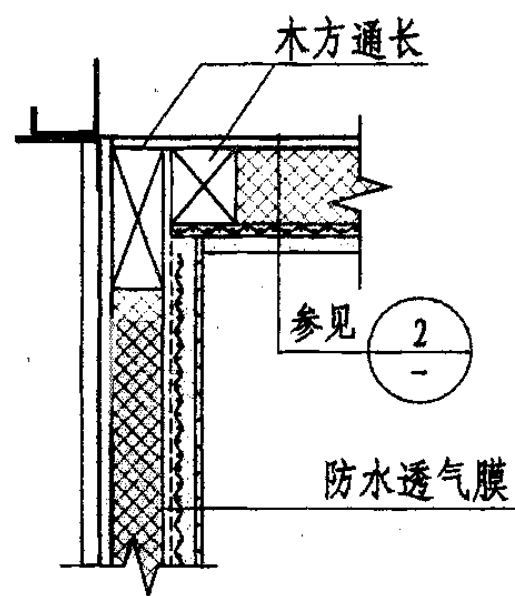
③ 涂料饰面



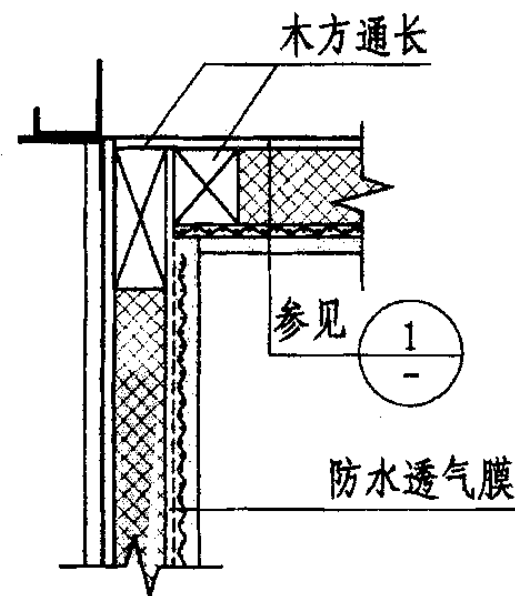
④ 挂板饰面



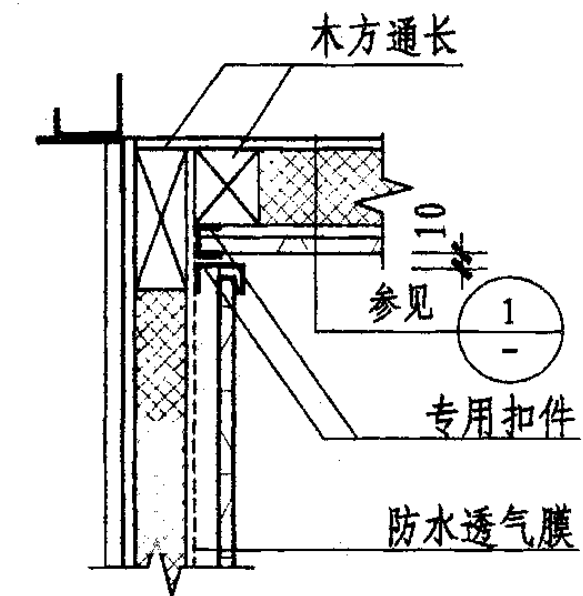
⑤ 砌体饰面



⑥ 面砖饰面

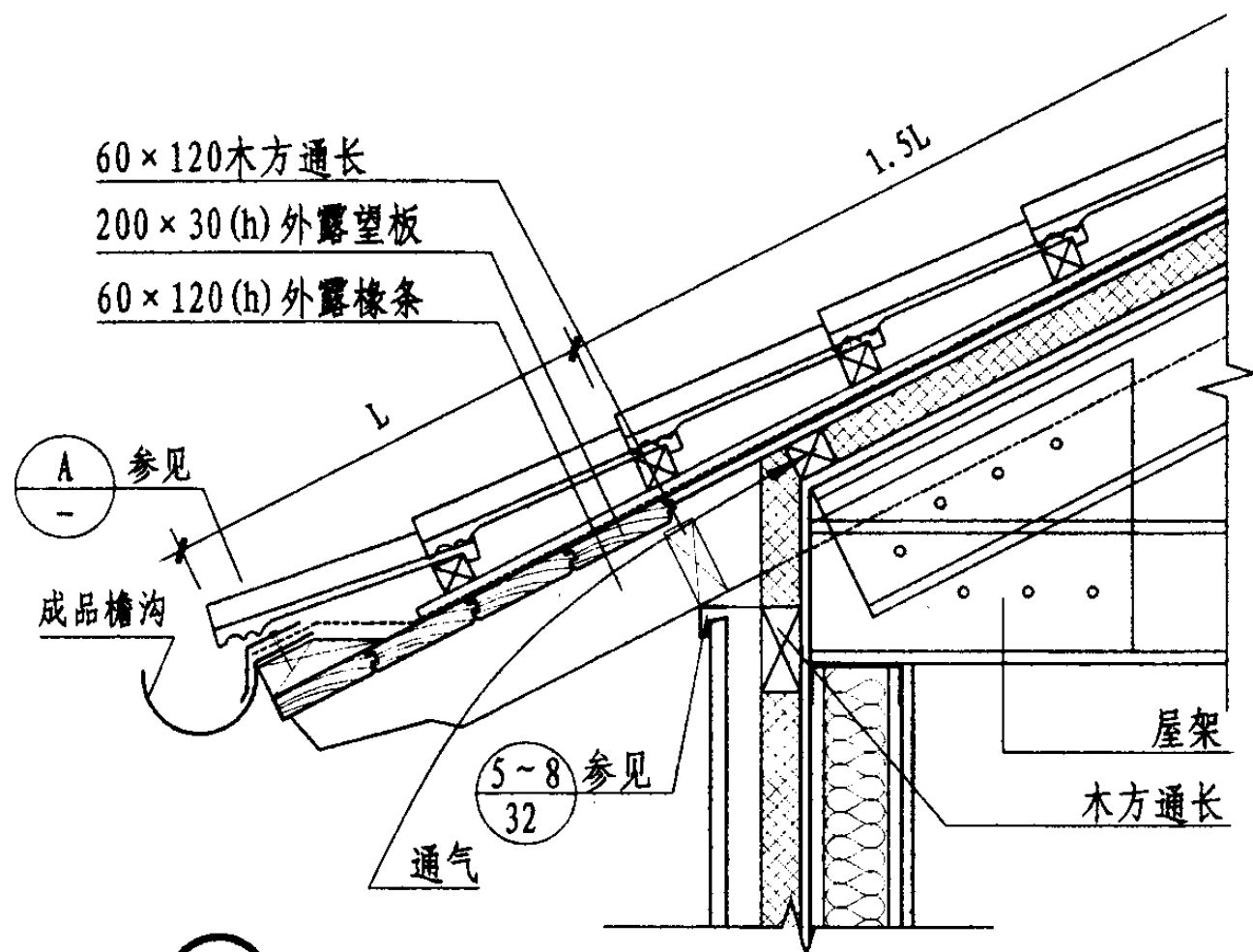


⑦ 涂料饰面

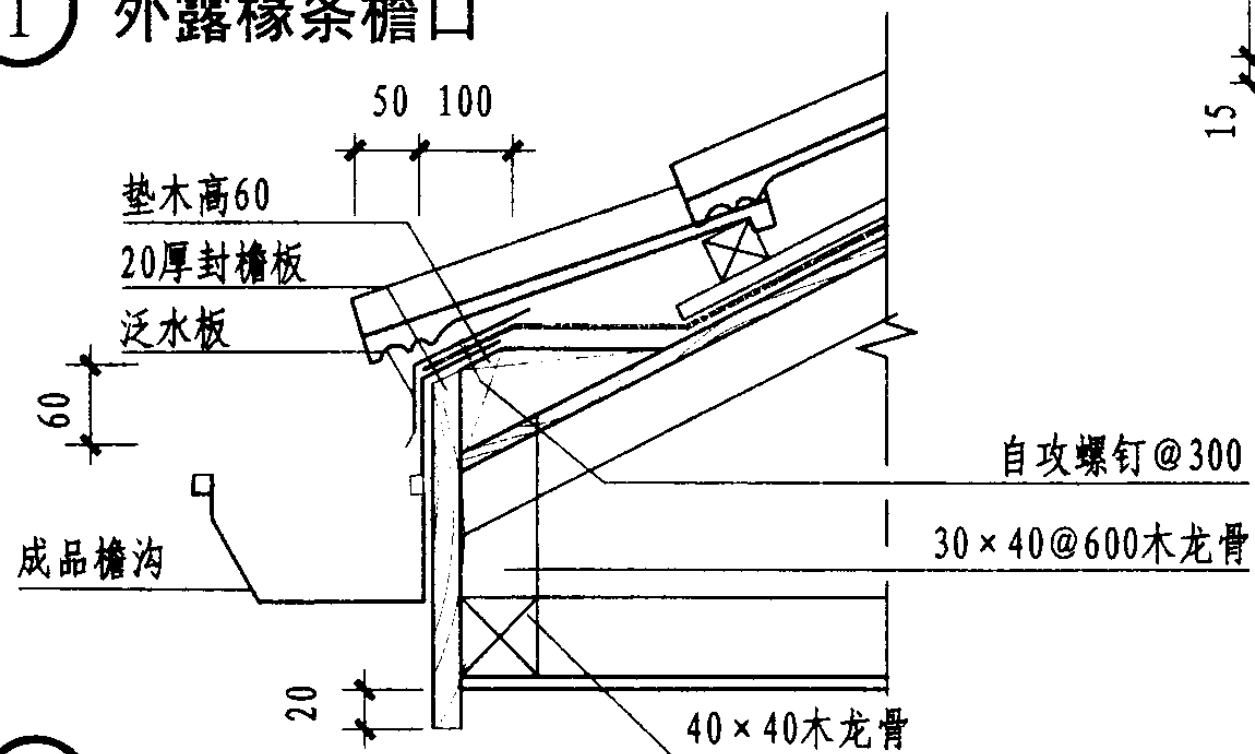


⑧ 挂板饰面

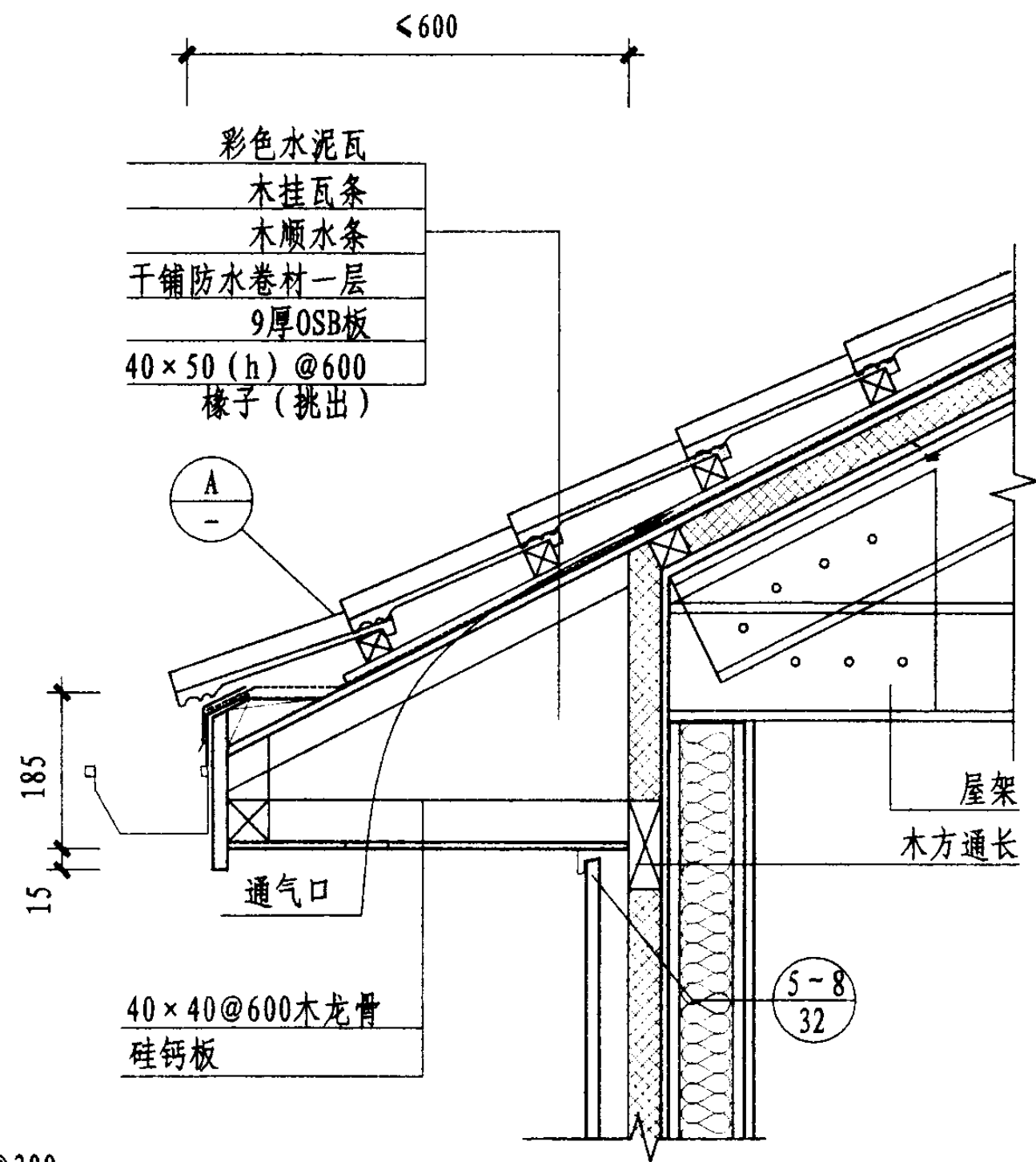
悬挑墙下及檐下节点							图集号	05J910-1
审核	张树君	张树君	校对	丛明路	丛明路	设计	姜忆南	姜忆南
							页	32



① 外露椽条檐口

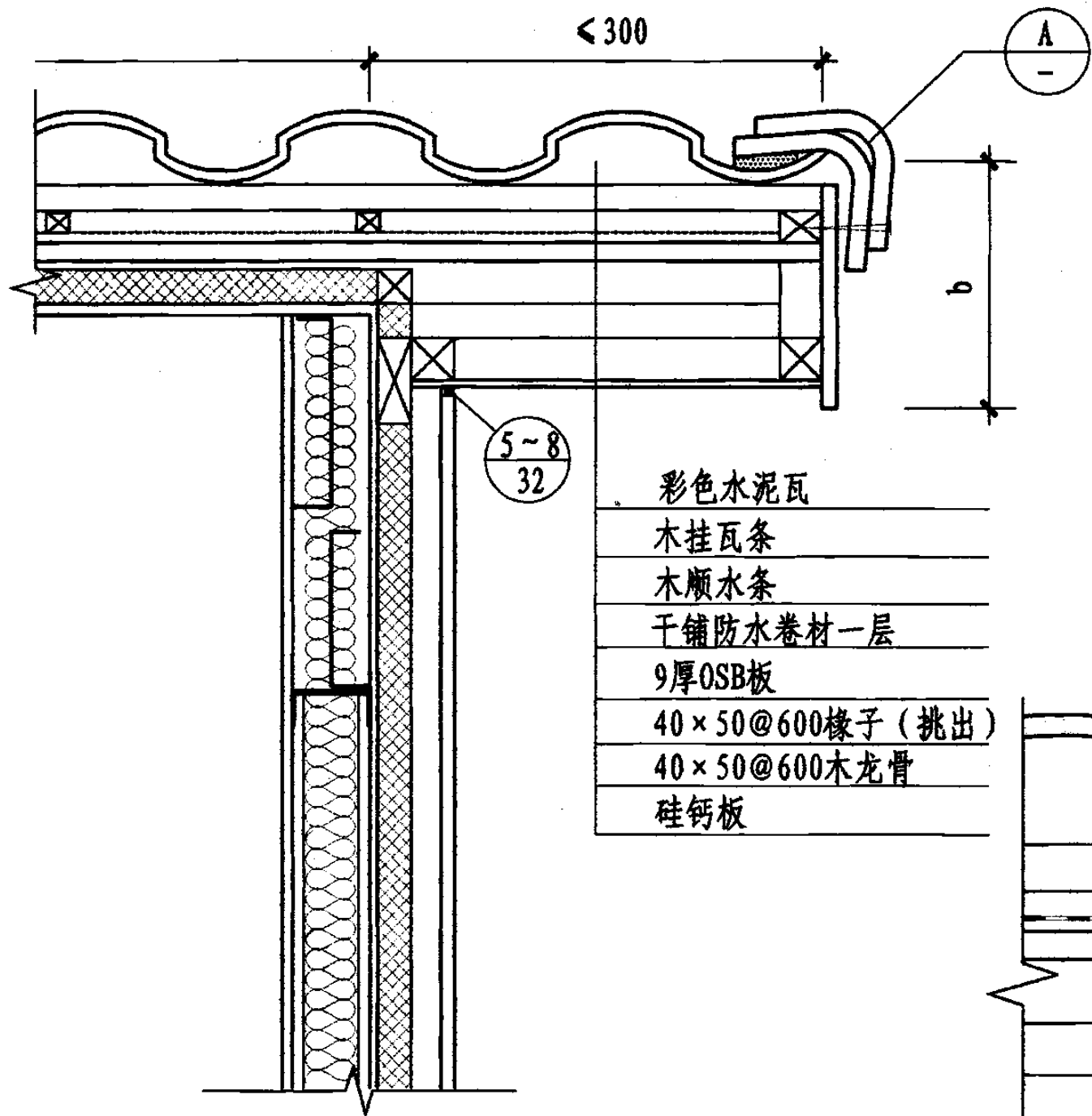


A



② 封檐檐口

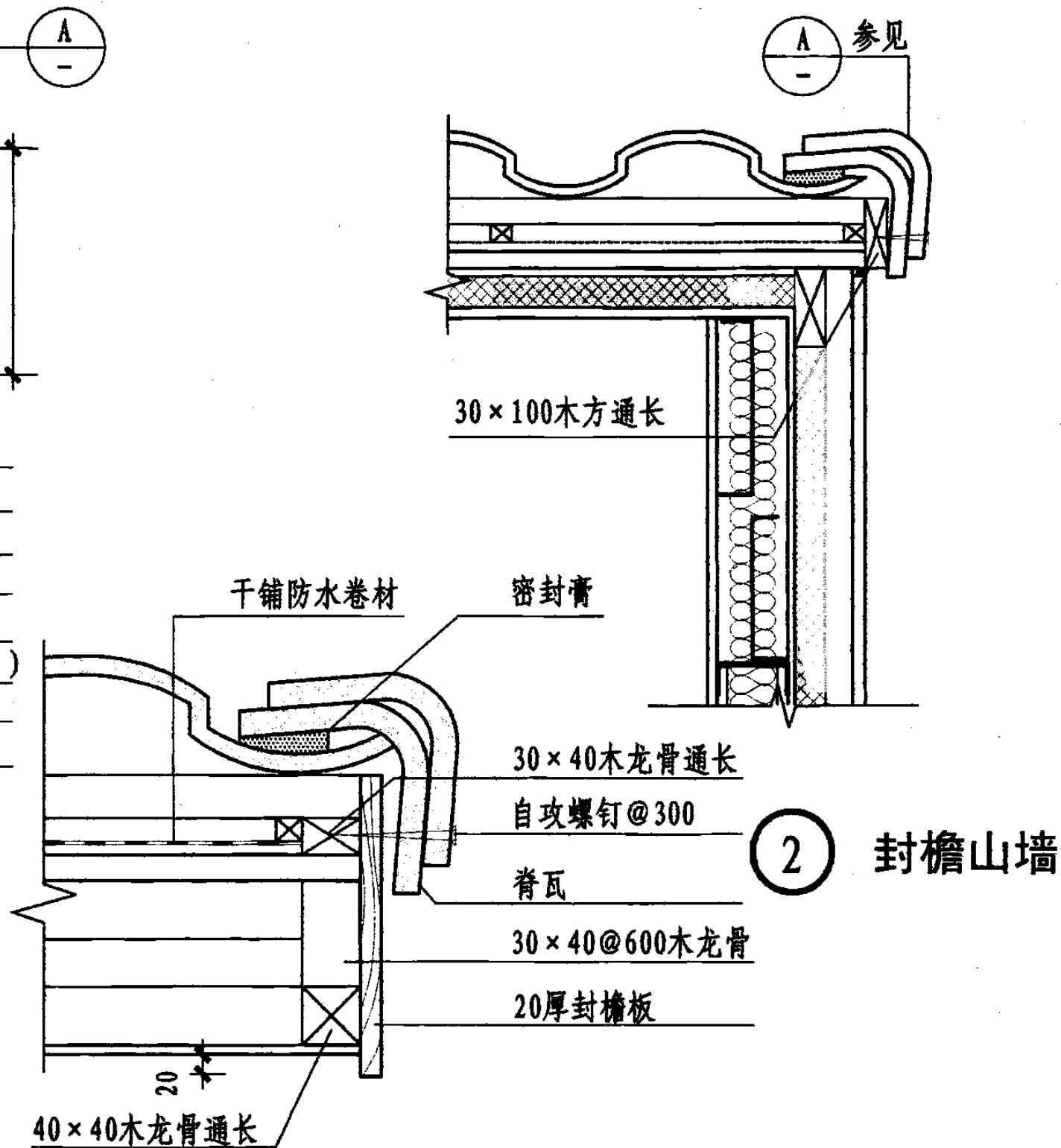
彩色水泥瓦屋面檐口节点							图集号	05J910-1
审核	张树君	设计	姜忆南	校对	丛明路	页	33	



- 彩色水泥瓦
- 木挂瓦条
- 木顺水条
- 干铺防水卷材一层
- 9厚OSB板
- 40×50@600椽子(挑出)
- 40×50@600木龙骨
- 硅钙板

① 挑檐山墙

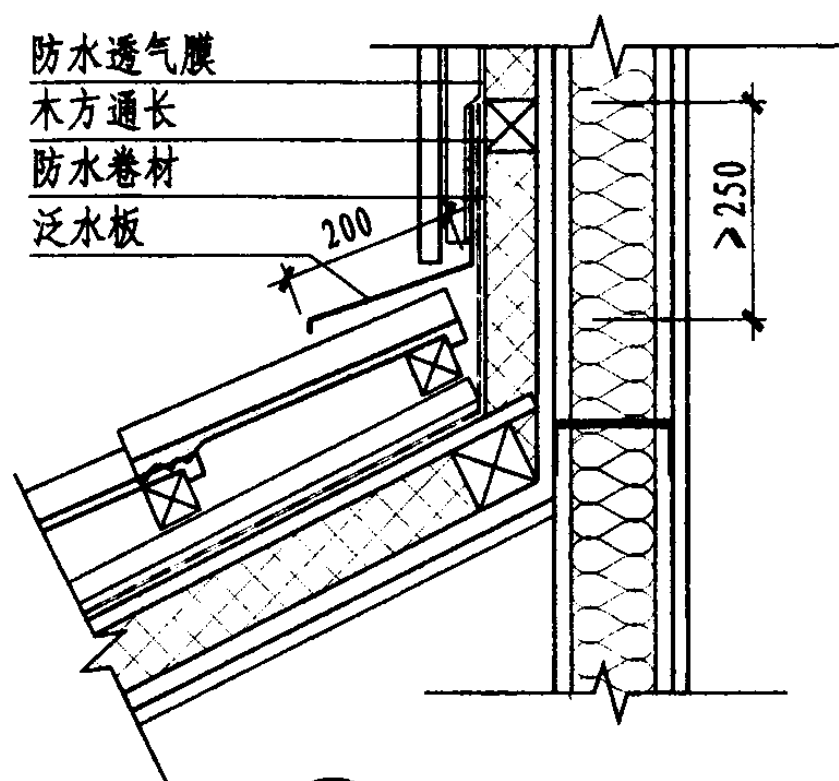
注: b 按工程设计。



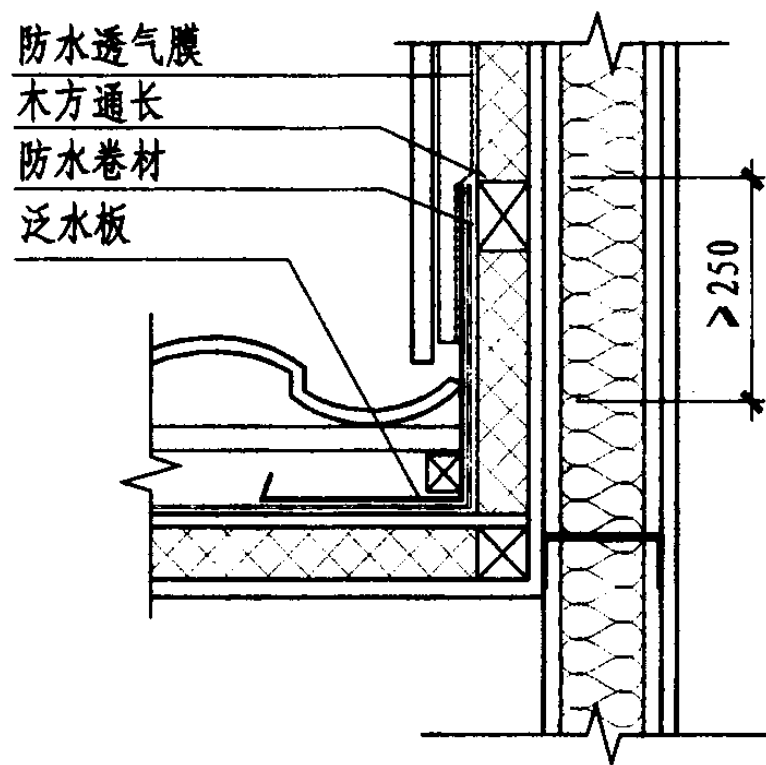
② 封檐山墙

A

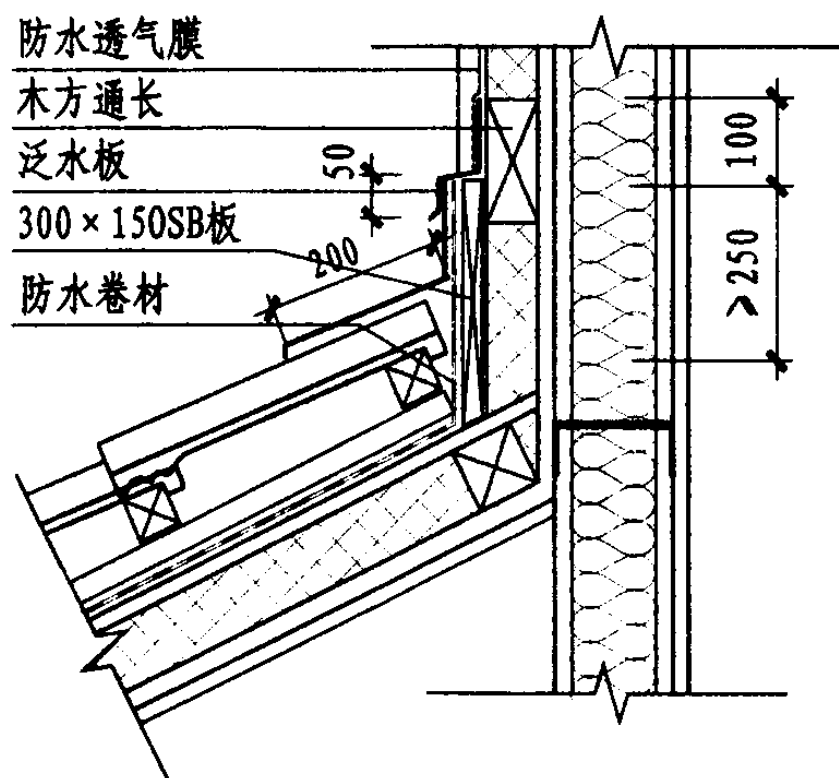
彩色水泥瓦屋面山墙节点							图集号	05J910-1
审核	张树君	张树君	校对	丛明路	设计	姜忆南	页	34



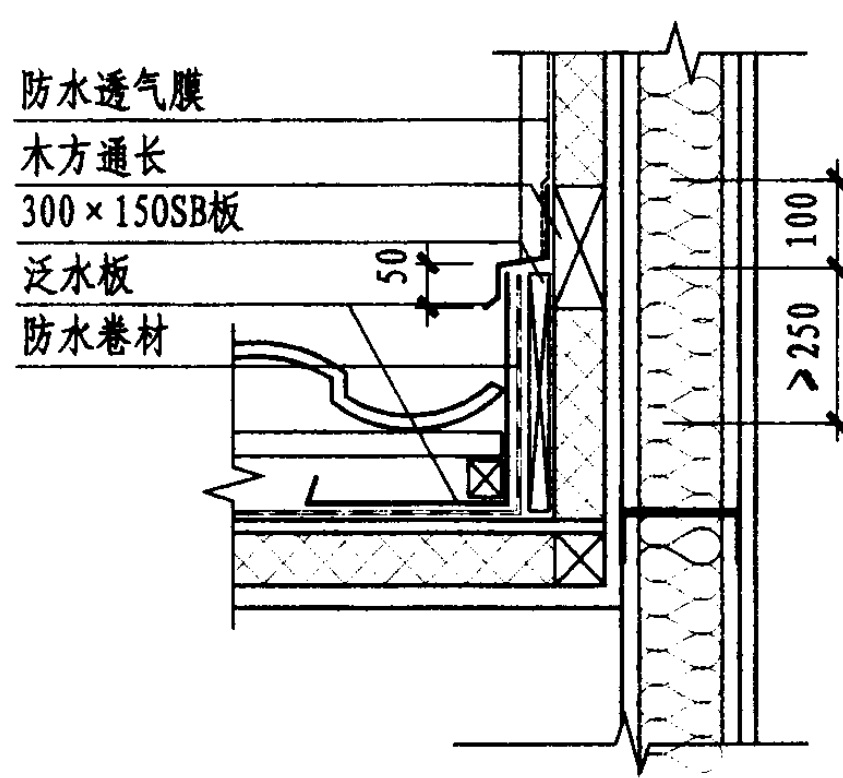
① 挂板外墙



③ 挂板外墙

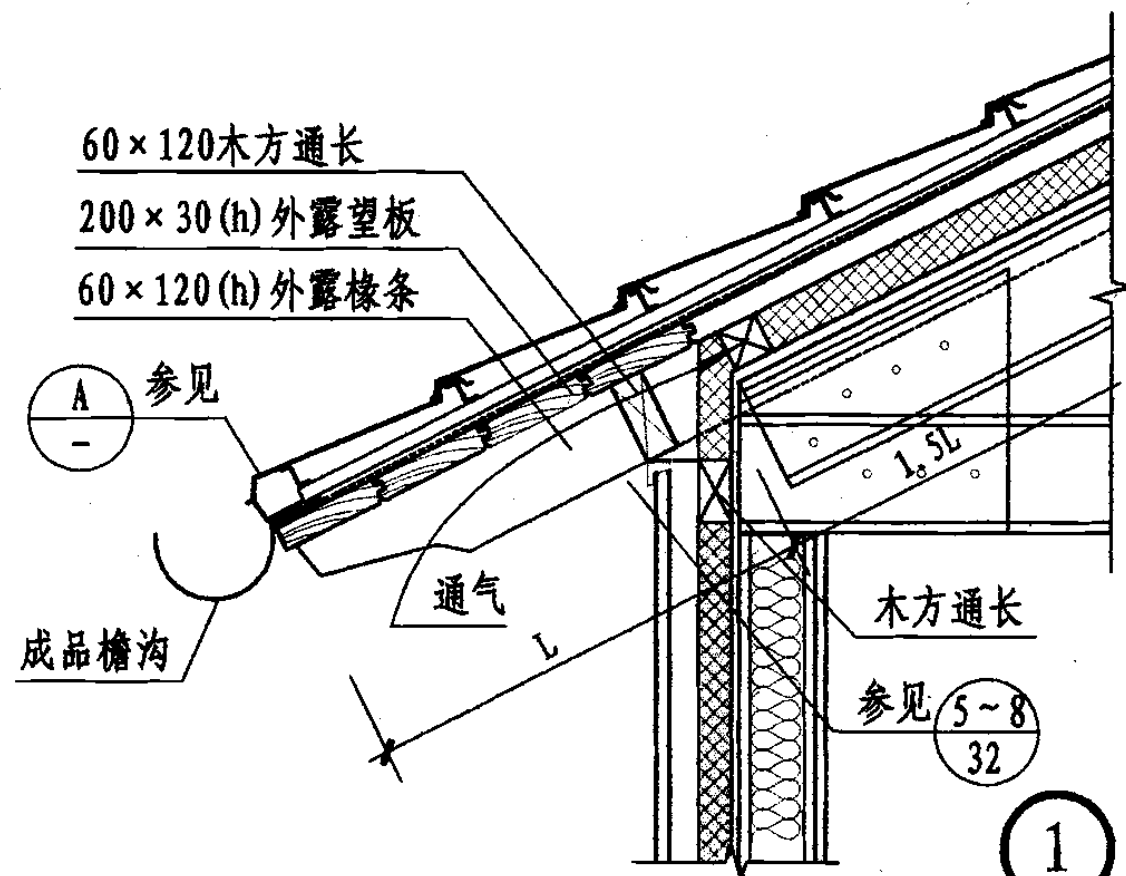


② 涂料外墙

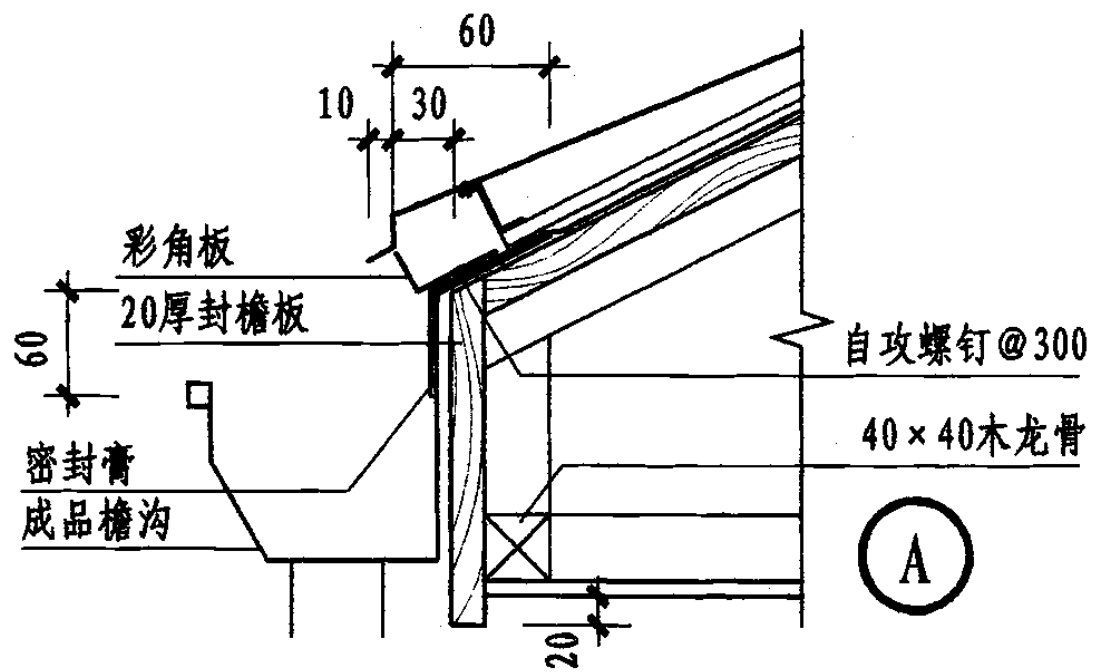


④ 涂料外墙

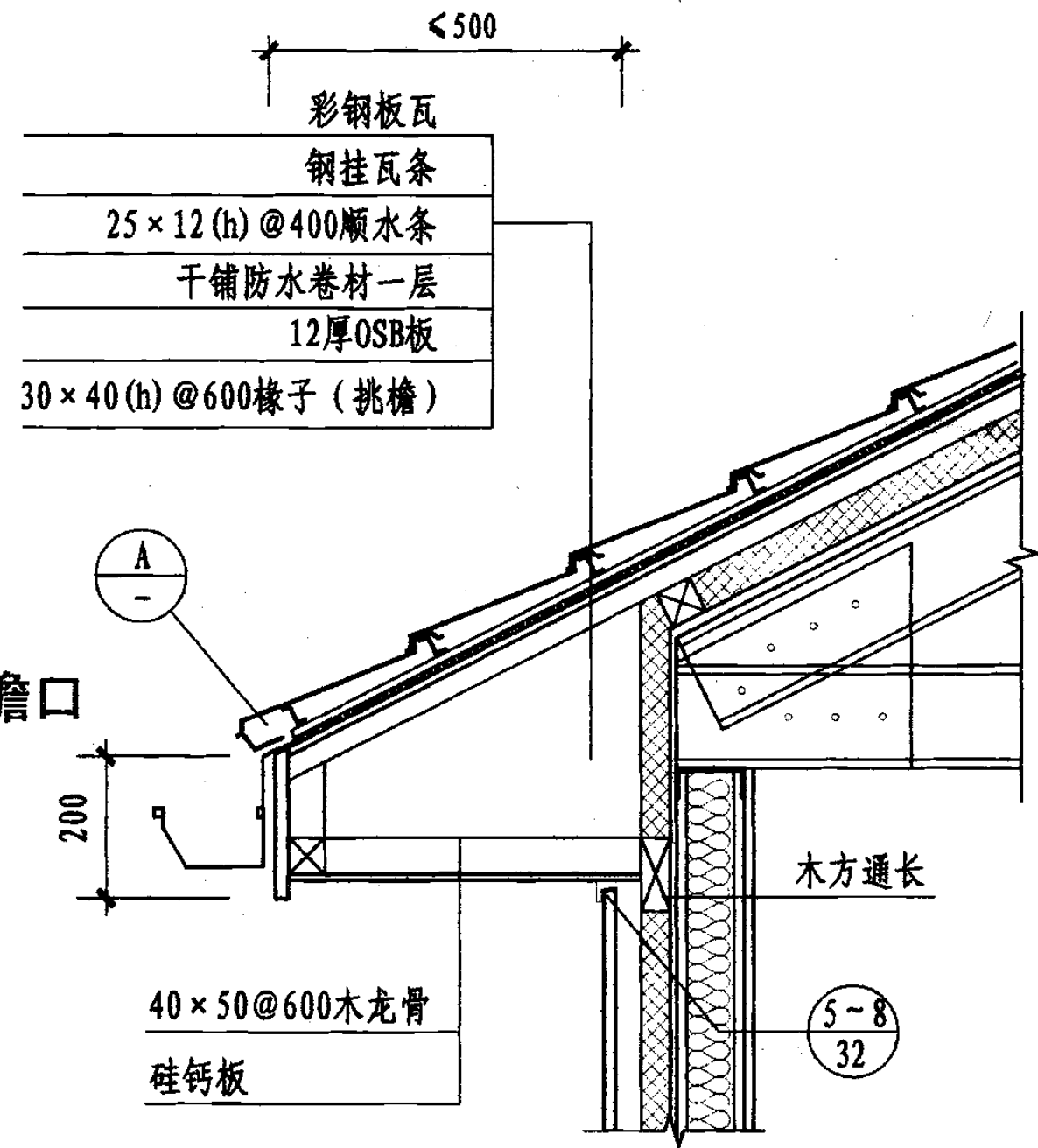
彩色水泥瓦屋面高差处节点							图集号	05J910-1
审核	张树君	张树君	校对	丛明路	丛明路	设计	姜忆南	姜忆南
							页	35



① 外露椽条檐口

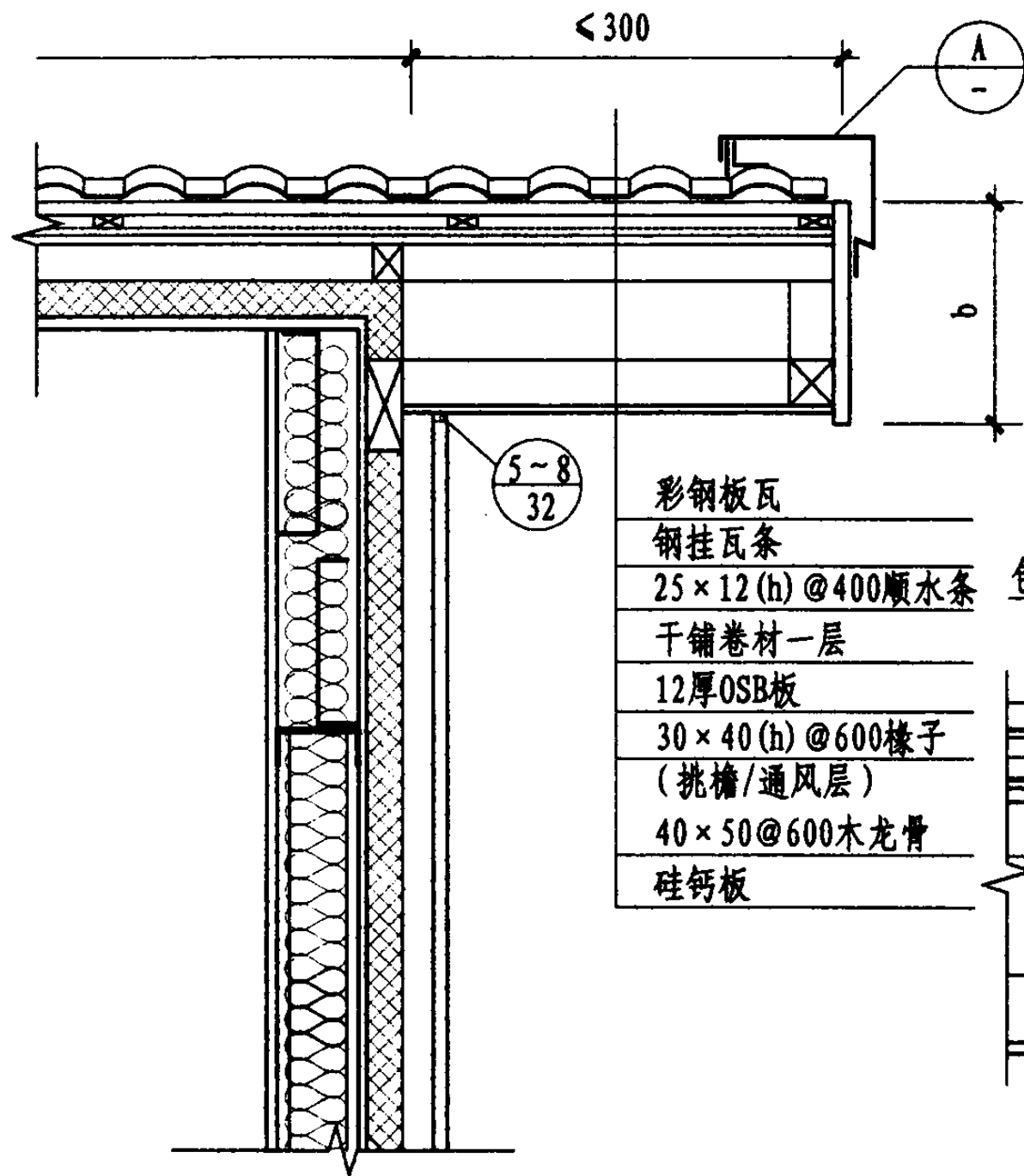


② 封檐檐口

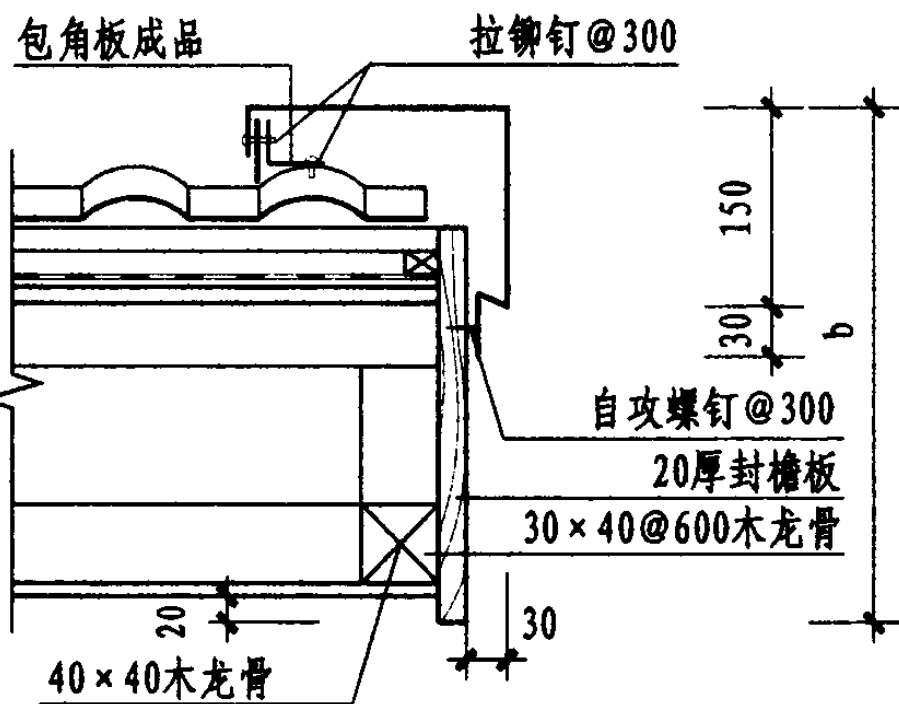


② 封檐檐口

彩钢瓦屋面檐口节点							图集号	05J910-1
审核	张树君	设计	姜忆南	校对	丛明路	页	36	



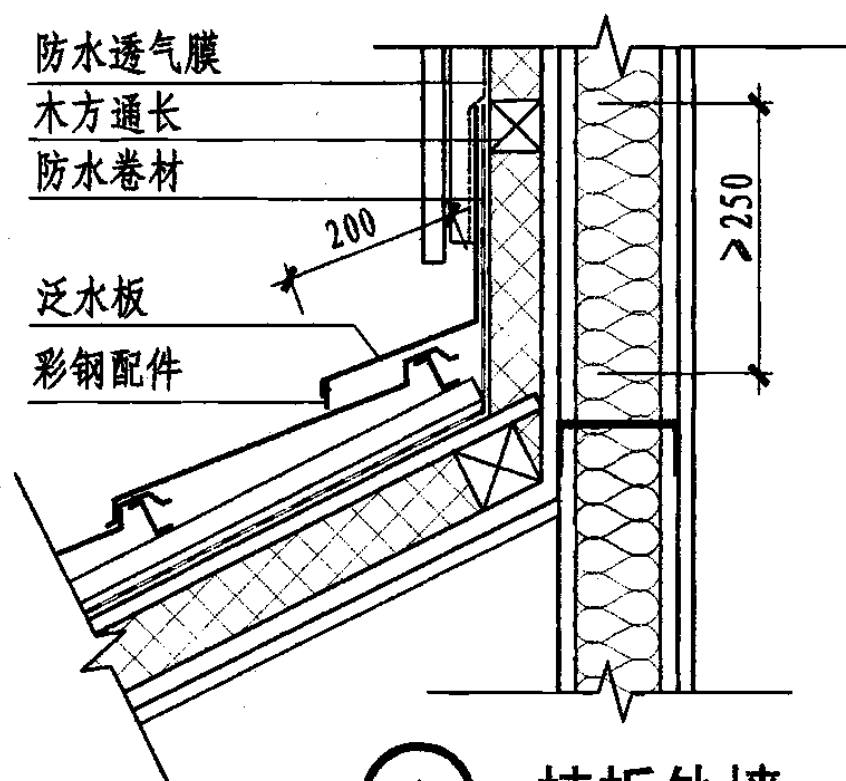
① 挑檐山墙



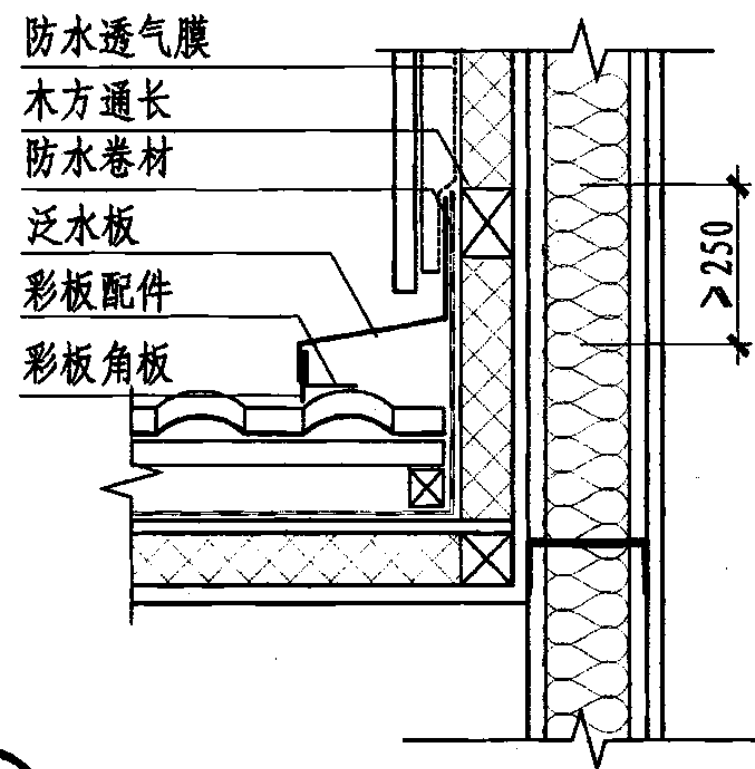
② 封檐山墙

注: b 按工程设计。

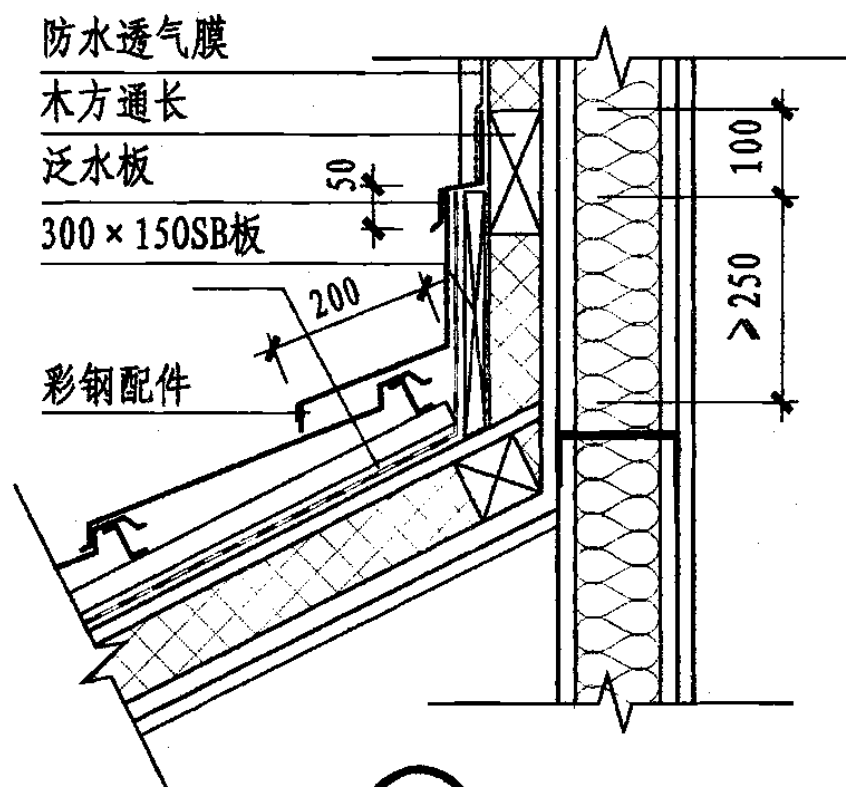
彩钢瓦屋面山墙节点							图集号	05J910-1
审核	张树君	设计	丛明路	设计	姜忆南	页	37	



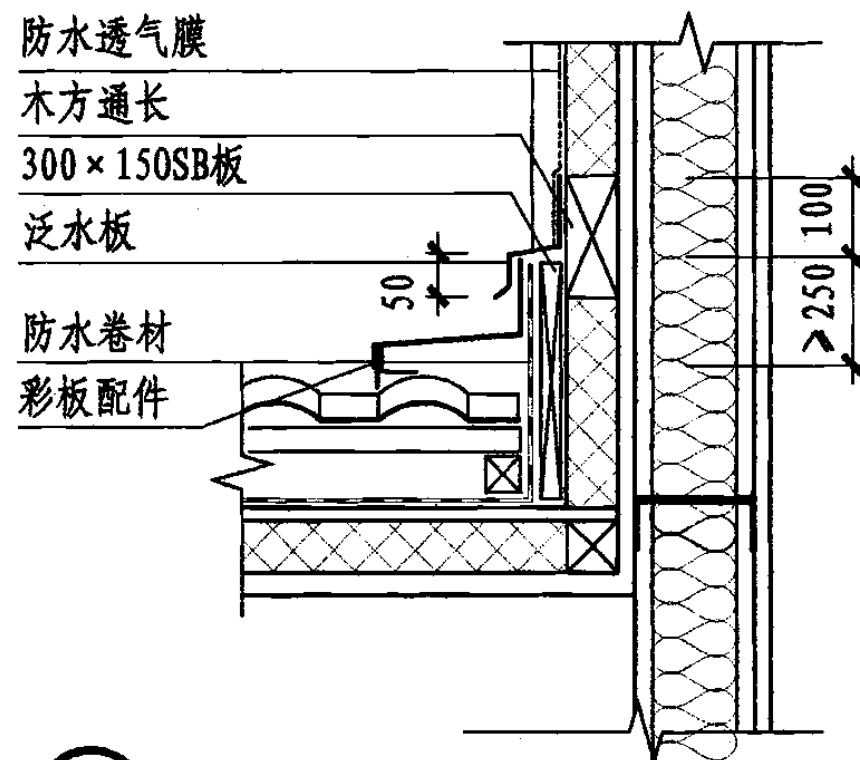
① 挂板外墙



③ 挂板外墙

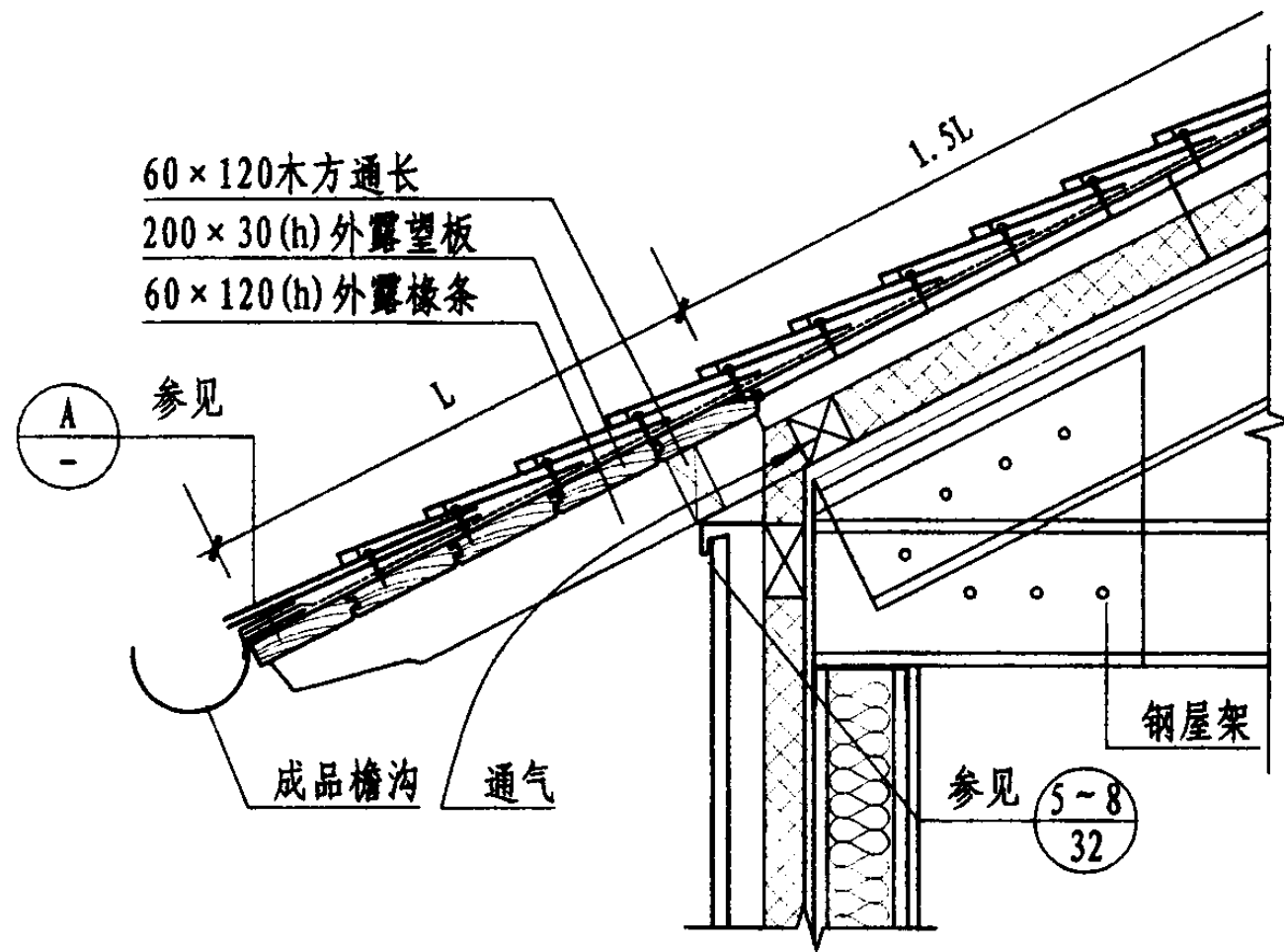


② 涂料外墙

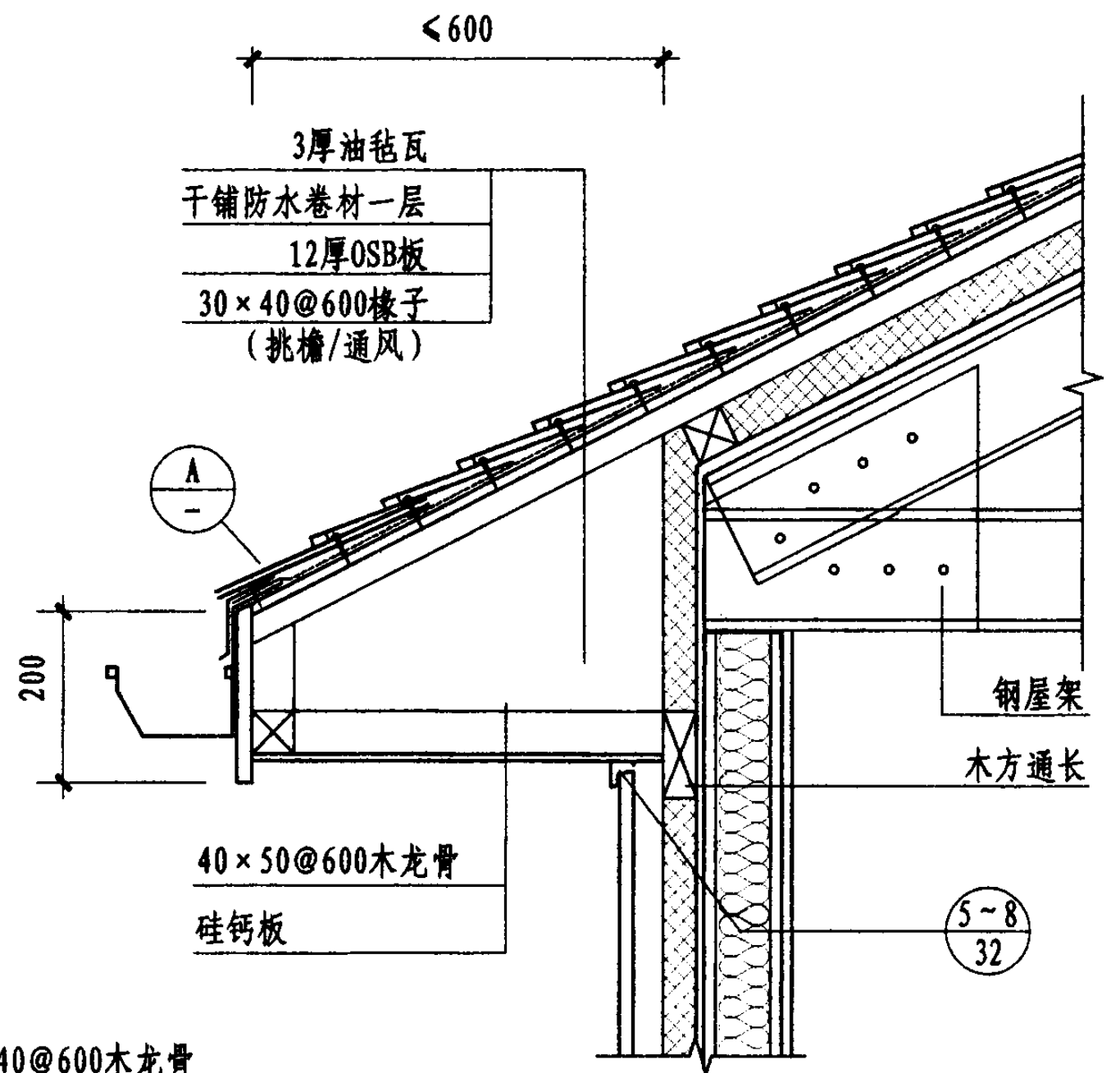
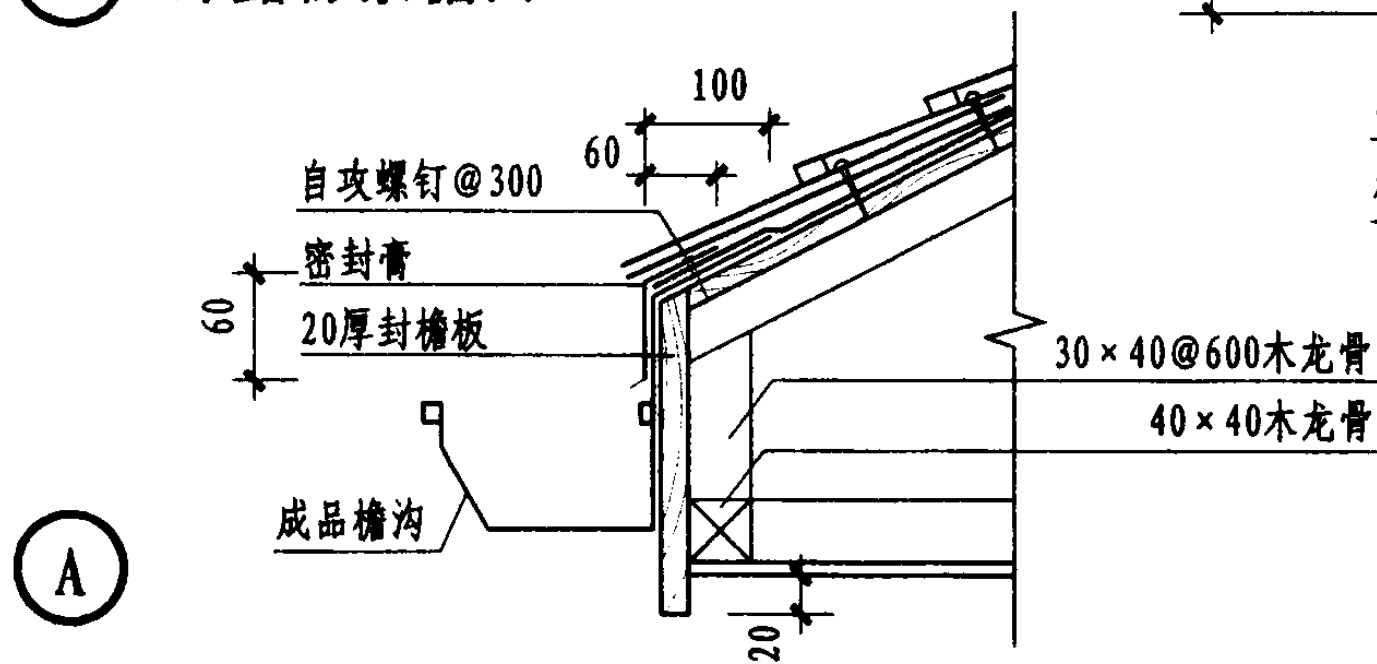


④ 涂料外墙

彩钢瓦屋面高差处节点					图集号	05J910-1
审核	张树君	设计	姜忆南	页	38	

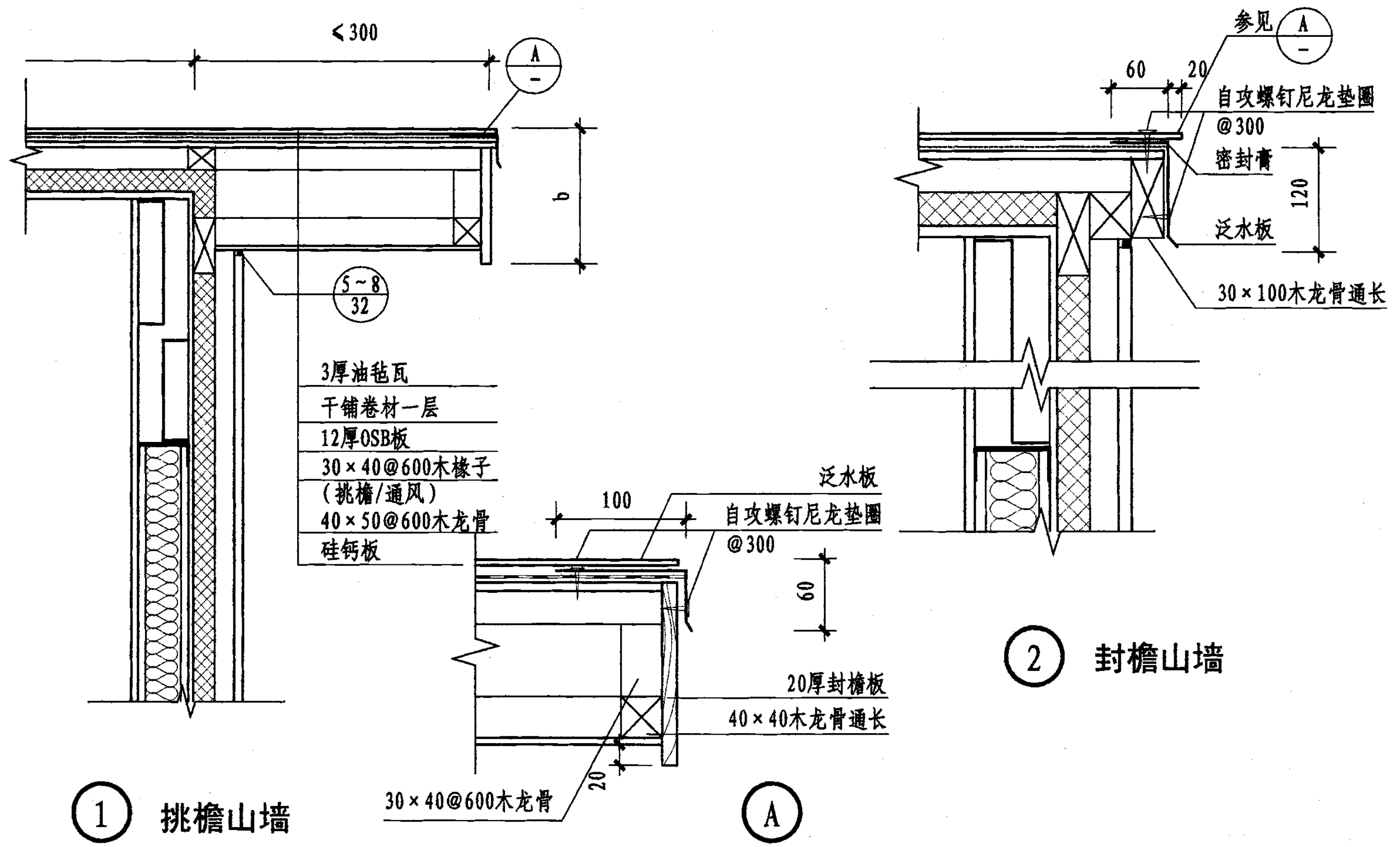


① 外露椽条檐口

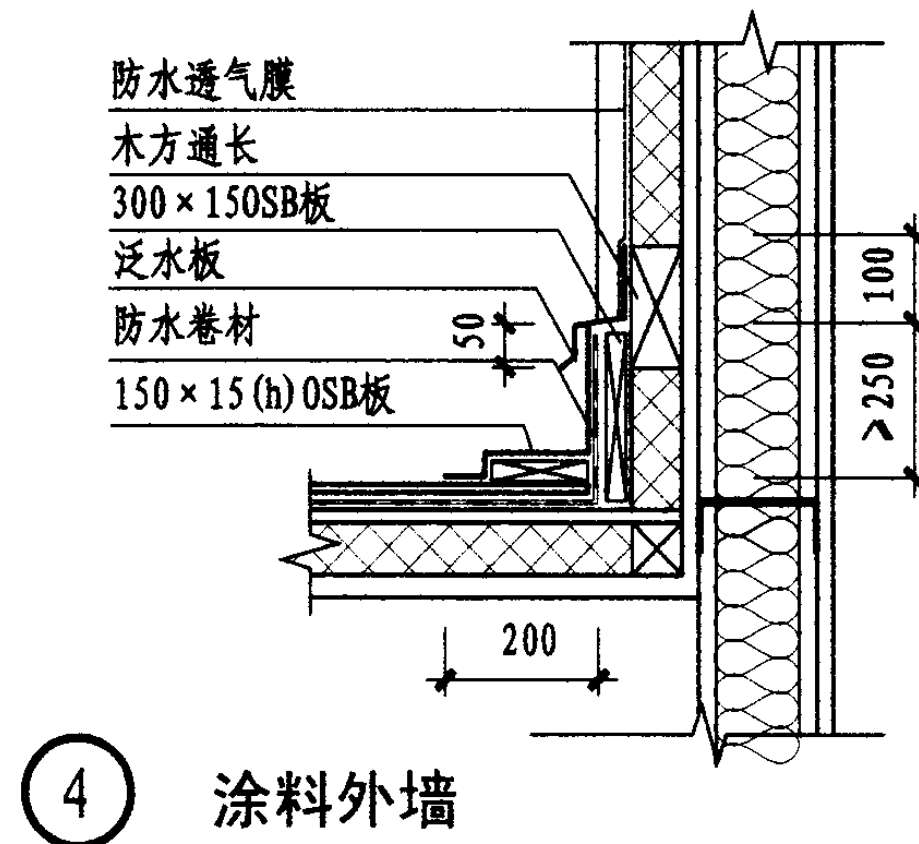
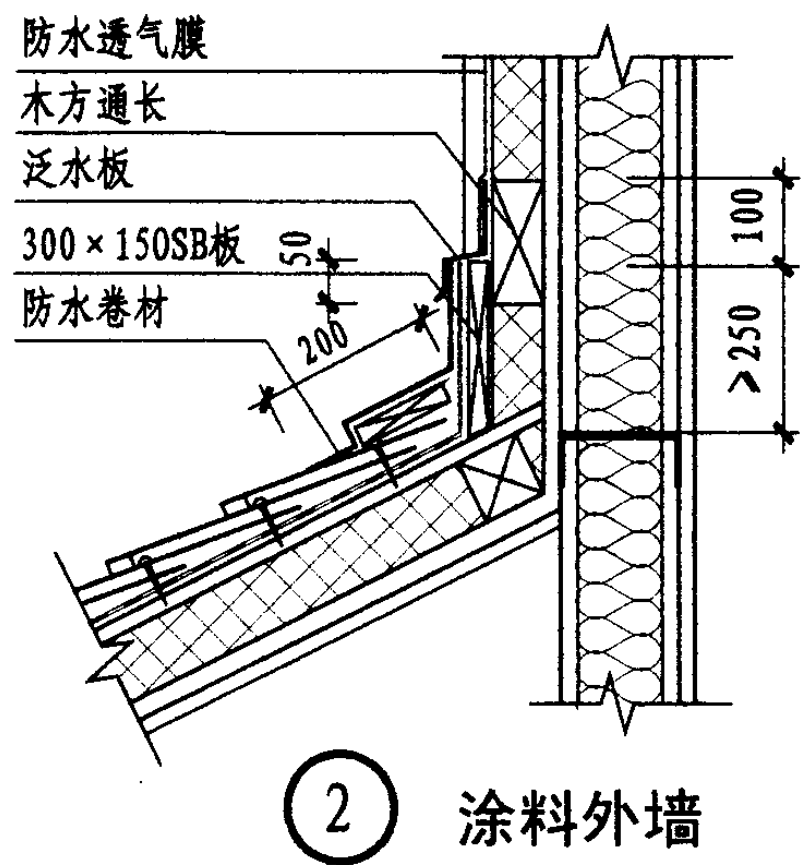
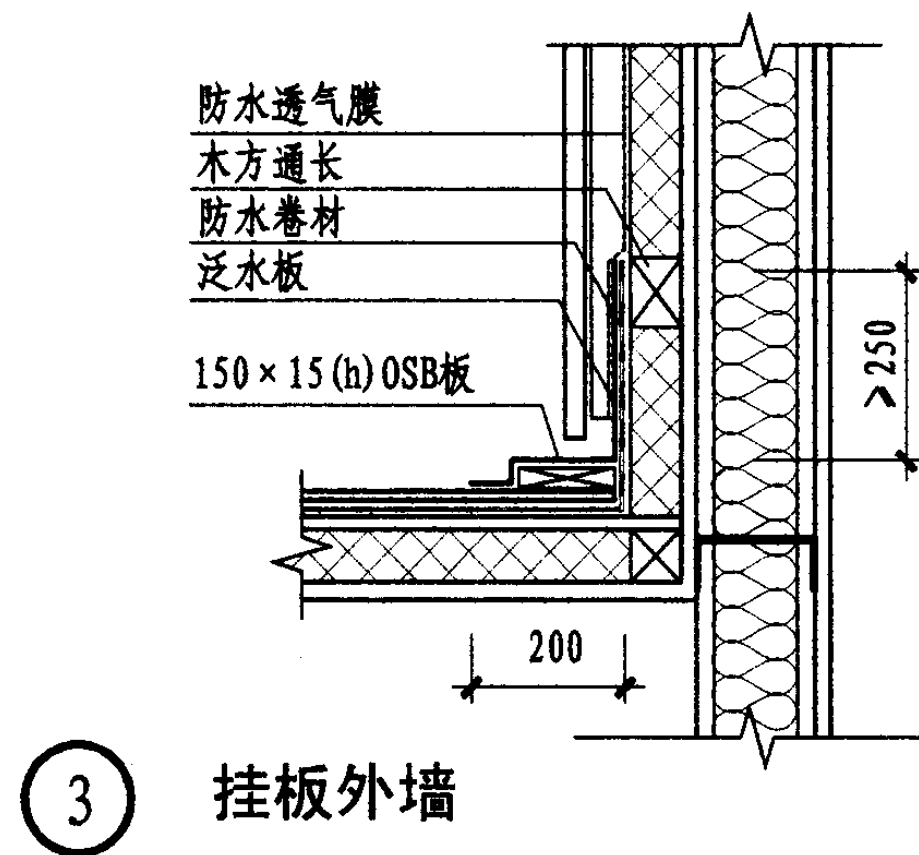
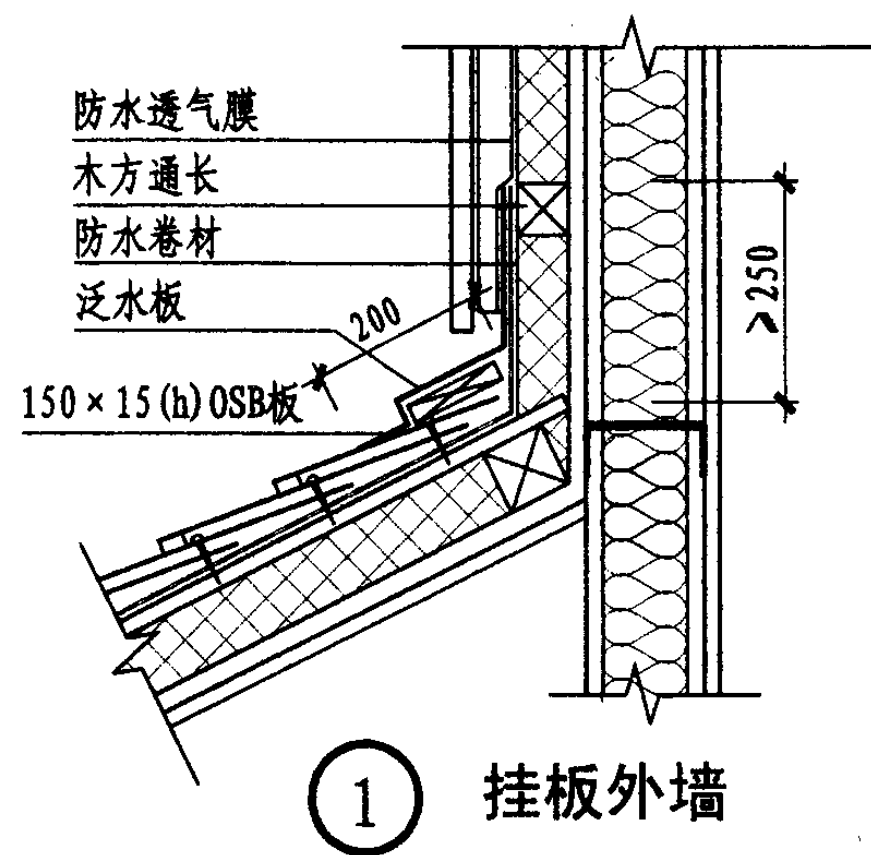


② 封檐檐口

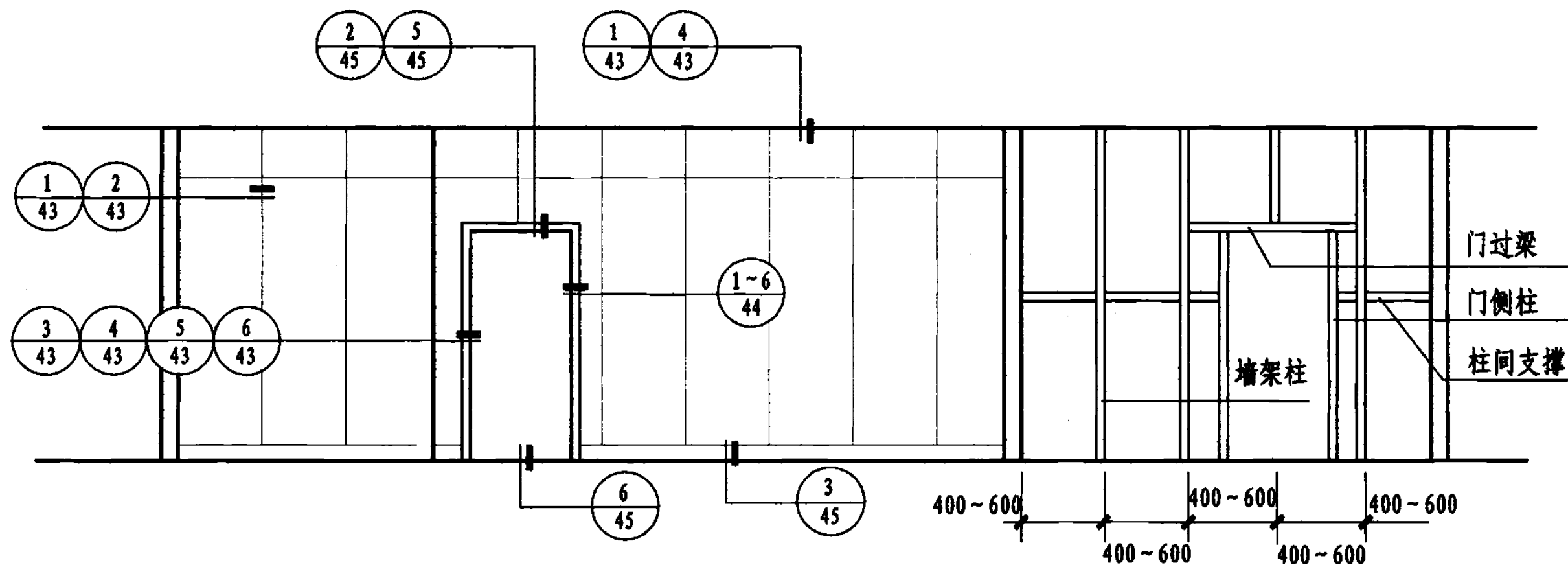
油毡瓦屋面檐口节点							图集号	05J910-1
审核	张树君	张树君	校对	丛明路	丛明路	设计	姜忆南	姜忆南
							页	39



油毡瓦屋面山墙节点							图集号	05J910-1
审核	张树君	设计	丛明路	设计	姜忆南	页	40	



油毡瓦屋面高差处节点							图集号	05J910-1
审核	张树君	张树君	校对	丛明路	丛明路	设计	姜忆南	姜忆南
							页	41

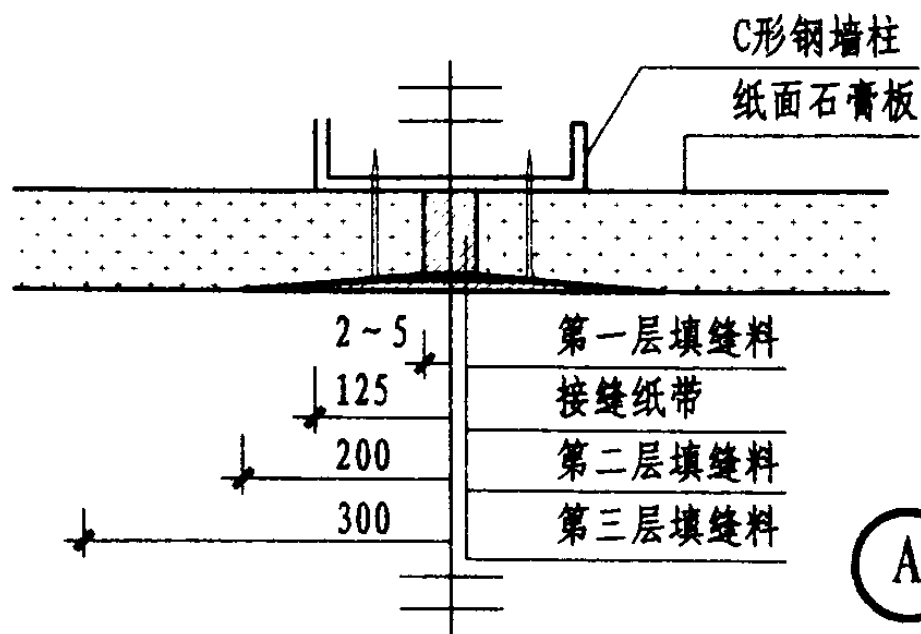
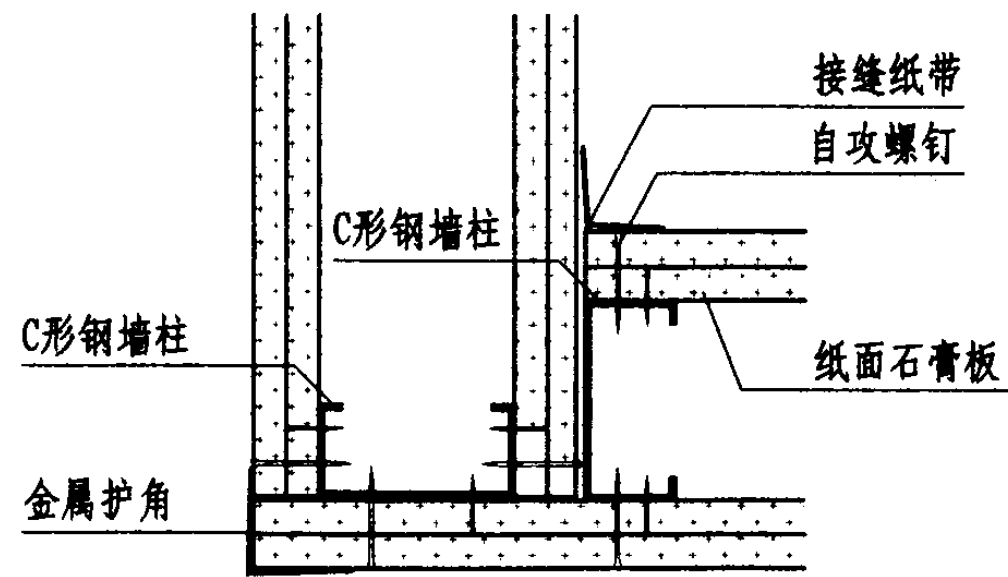
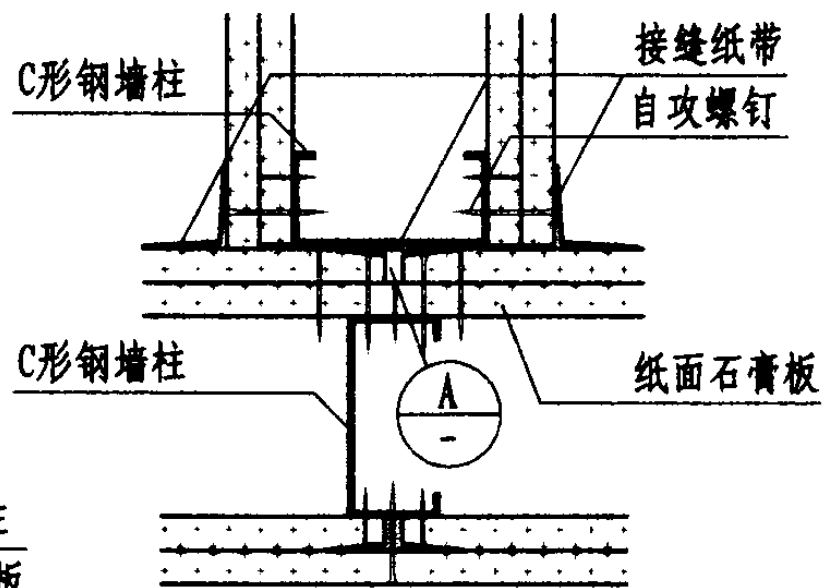
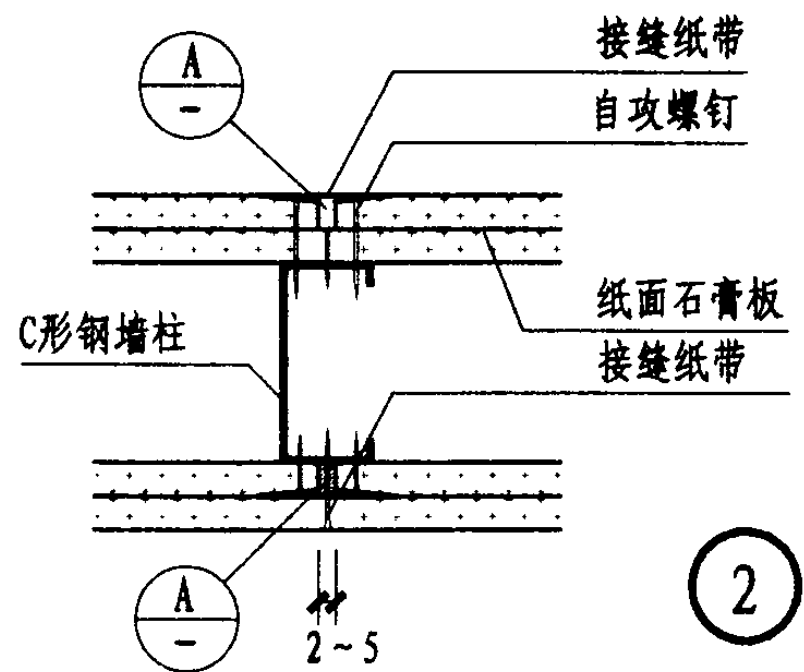
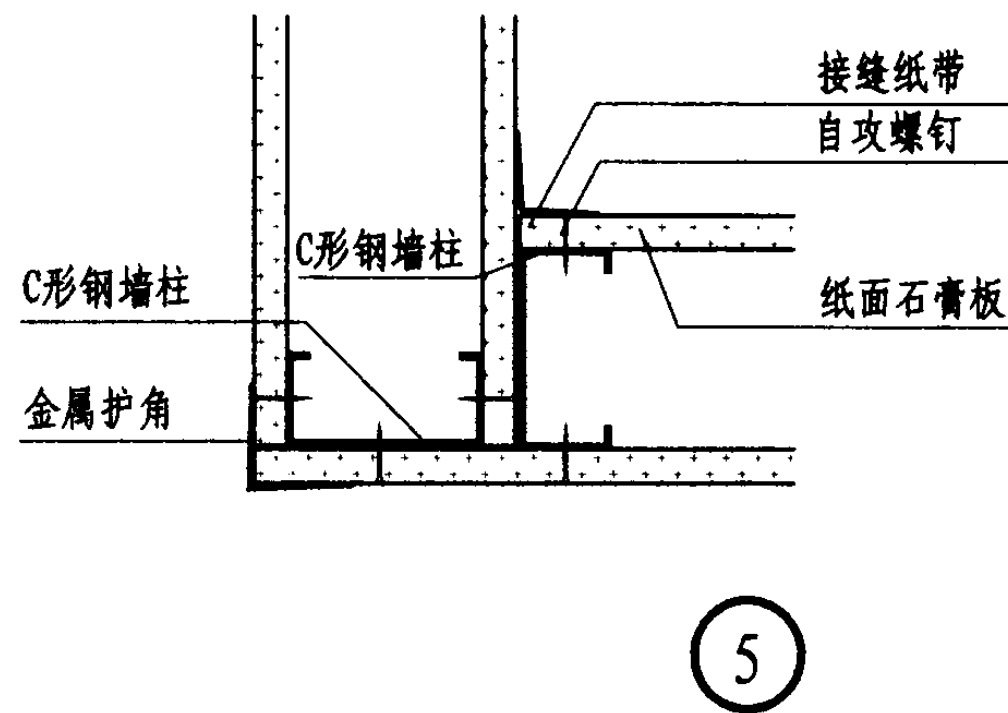
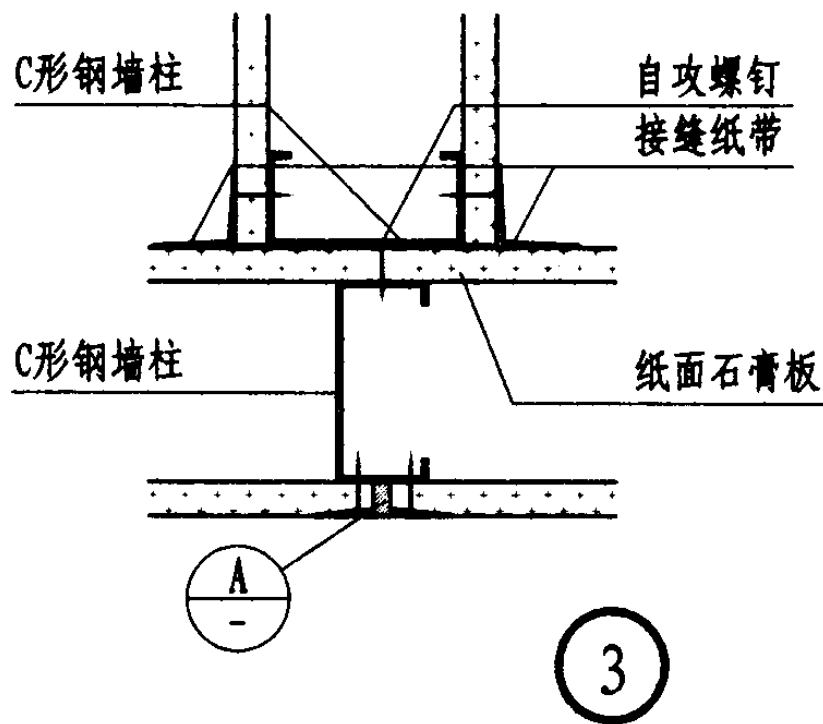
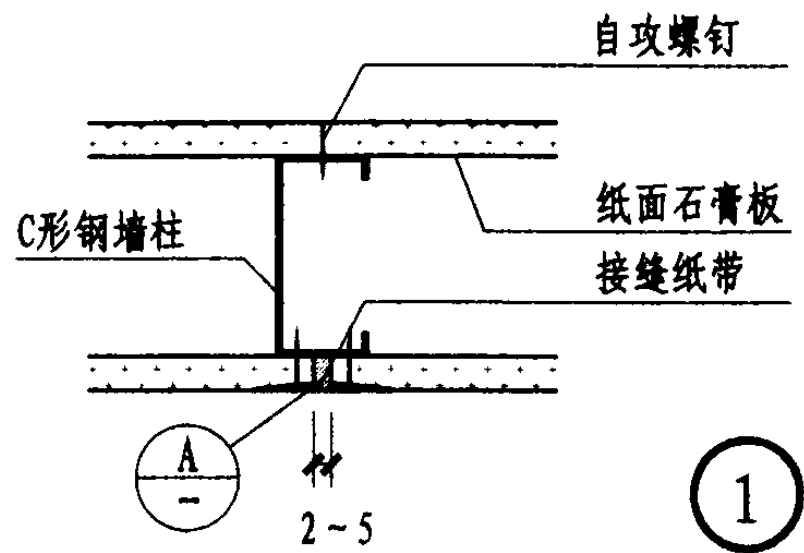


内墙立面

墙架柱布置示意图

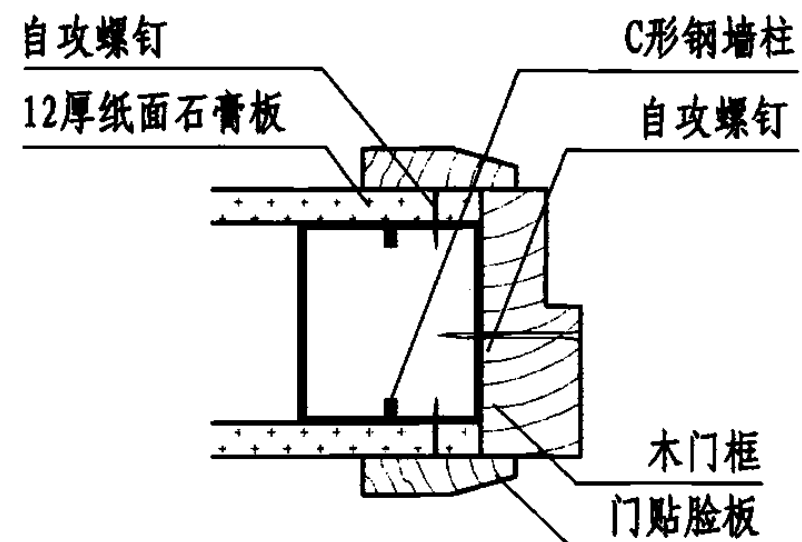
- 注：1. 内墙面板除采用石膏板外，还可采用水泥木屑板。
 2. 位于卫生间等潮湿房间的墙体应采用耐水石膏板，并应按要求做好墙面防水层，其高度一般不得小于1.8m。
 3. 墙上需吊挂重物时，应根据使用要求设计埋件。
 4. 墙上设置电控箱、卫生设备时，应按要求将连接件与墙架柱连接牢固。
 5. 管道穿墙时，应用山花钻钻孔，严禁用凿子或管头凿孔。
 6. 电气线路穿过墙架柱时，其接触部位应安装塑料套管等绝缘材料与钢构件隔开；面板上的电器插座或接线盒四周应用岩棉包裹密实。
 7. 其他内墙构造参见《内隔墙建筑构造》J111-114（2003年合订本）。

内墙节点索引图							图集号	05J910-1
审核	张树君	张树君	校对	丛明路	丛明路	设计	姜忆南	姜忆南
							页	42

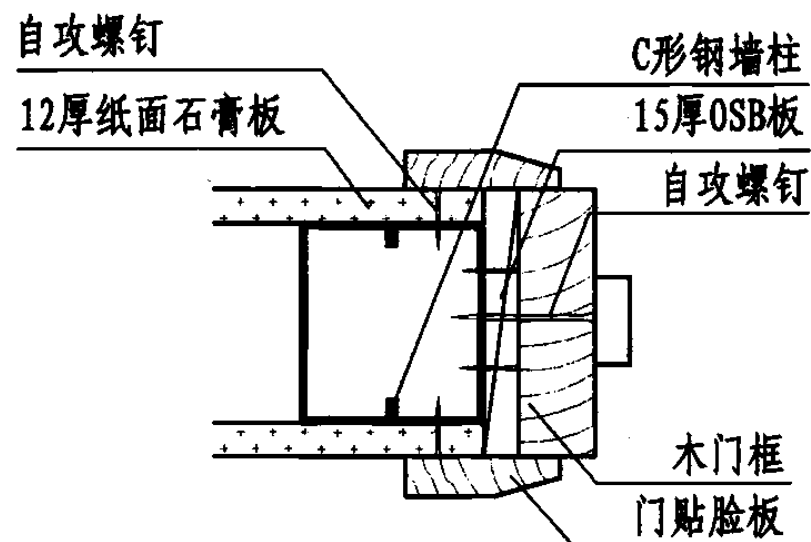


- 注：1. 两层及两侧石膏板拼缝应错开。
2. 所有接缝须砂纸打磨与板面齐平。
3. 所有接缝纸带应与嵌缝膏同时使用。

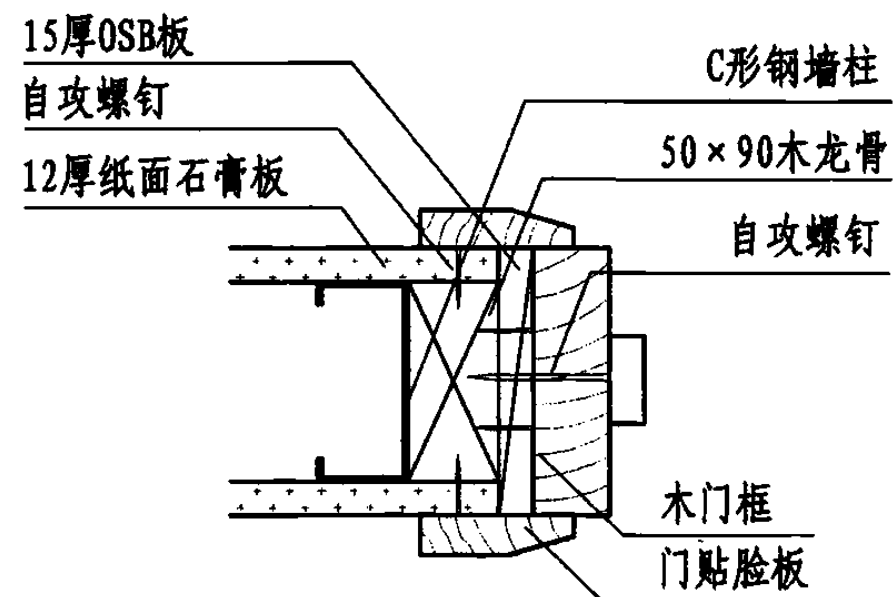
内墙连接节点							图集号	05J910-1
审核	张树君	设计	丛明路	设计	姜忆南	页	43	



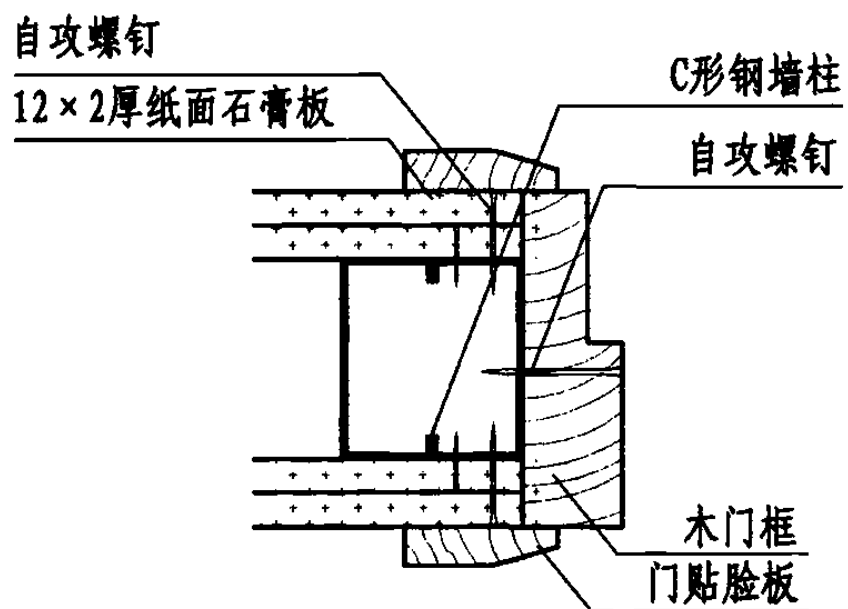
①



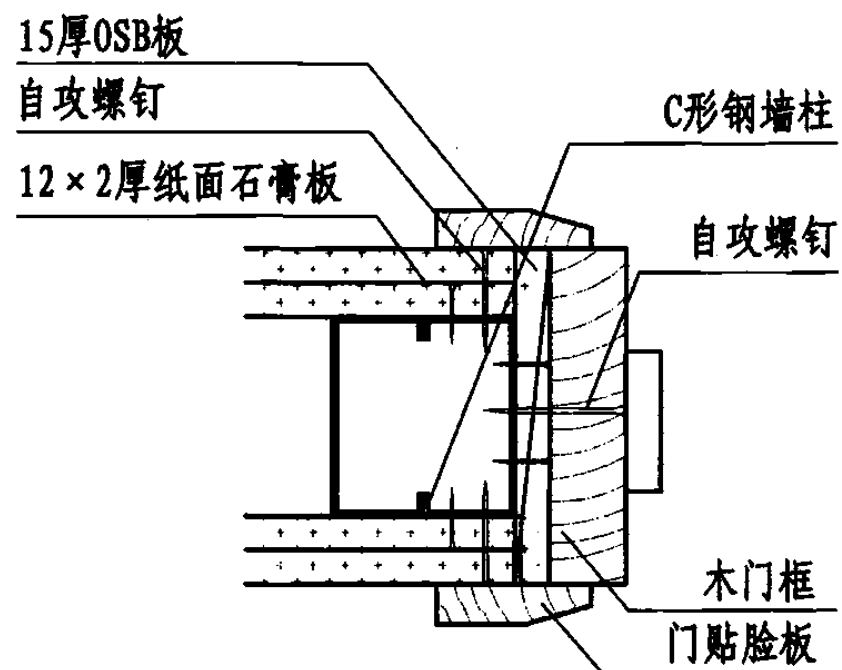
③



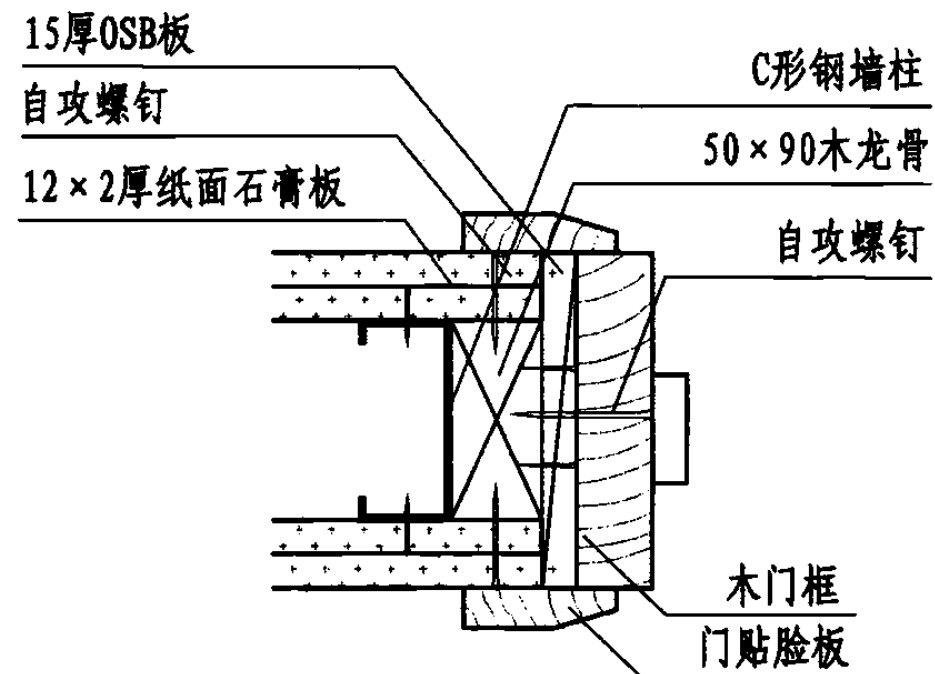
⑤



②



④



⑥

内墙木门侧框连接节点

图集号

05J910-1

审核

张树君

张树君

校对

丛明路

丛明路

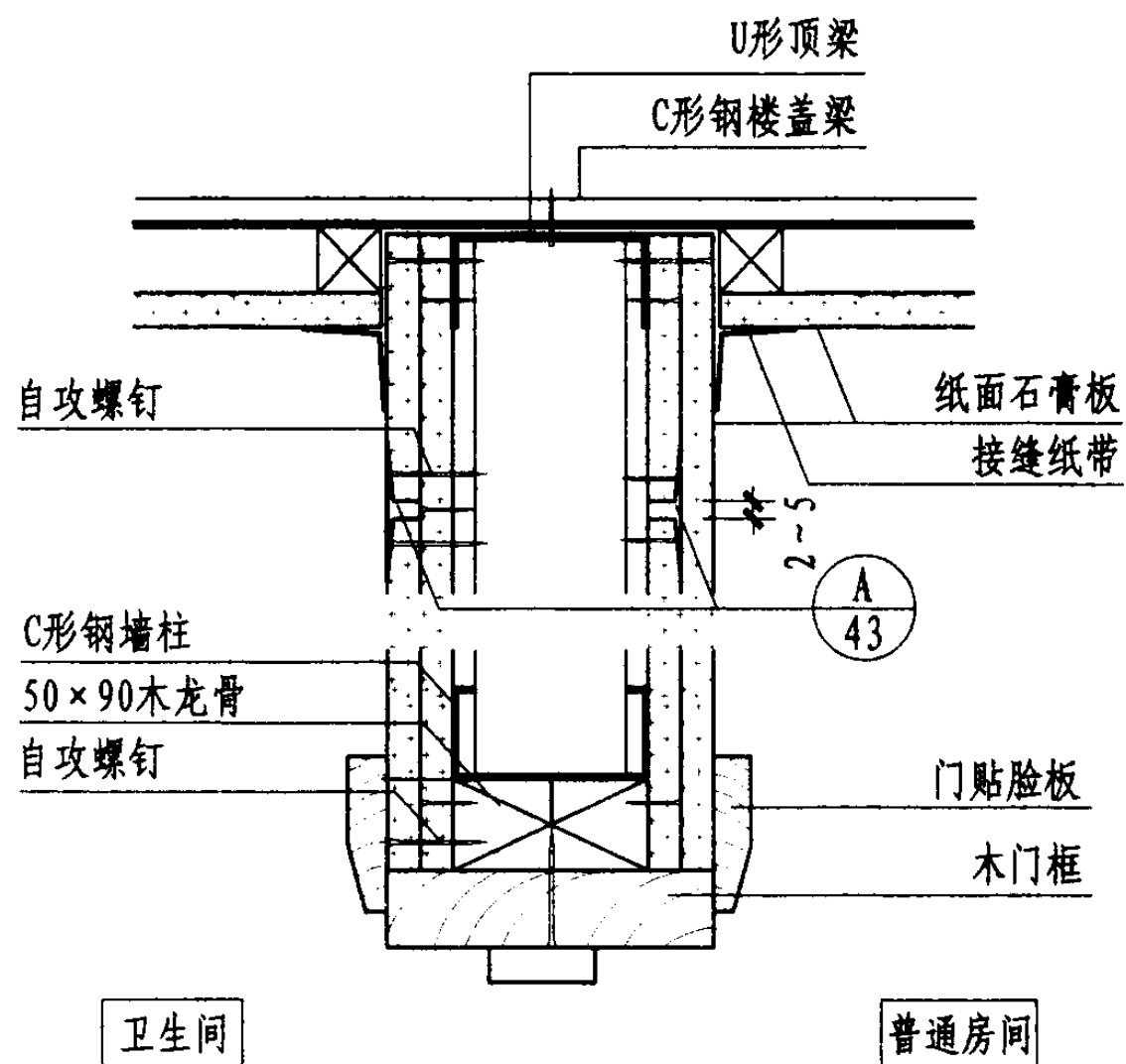
设计

姜忆南

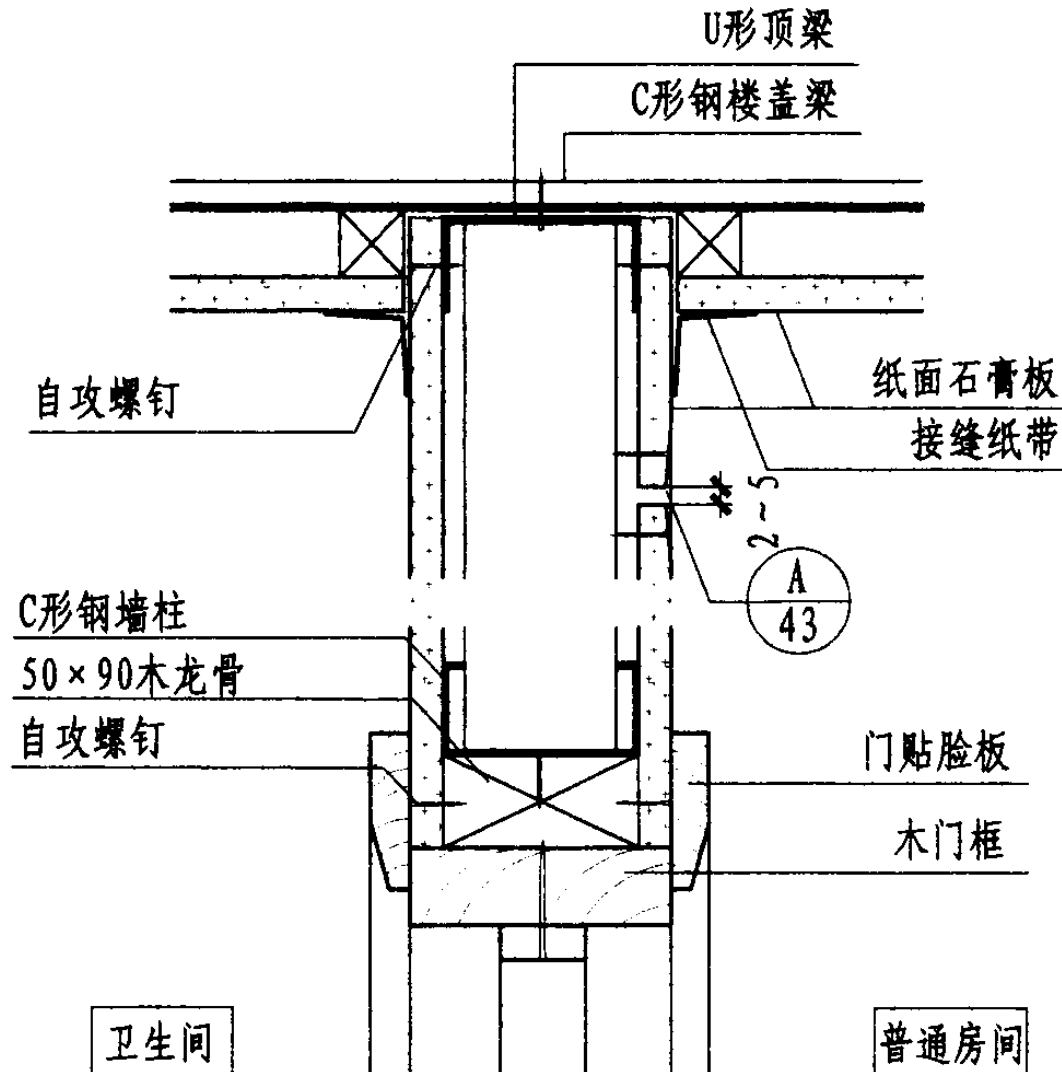
姜忆南

页

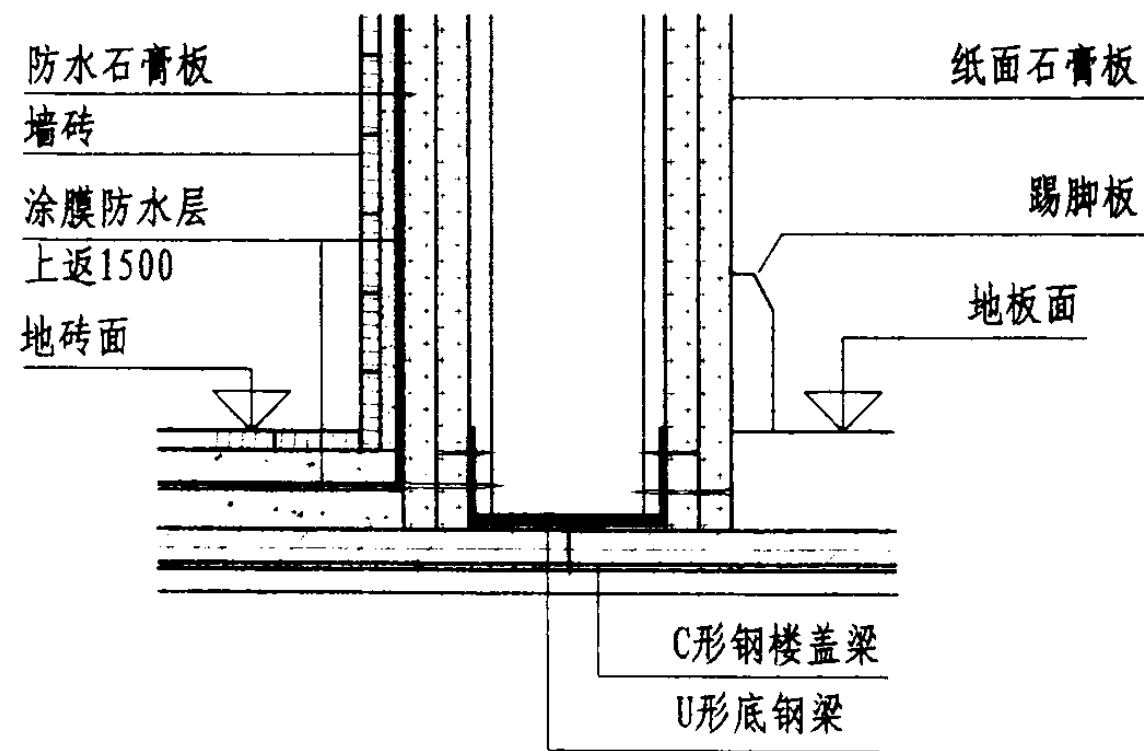
44



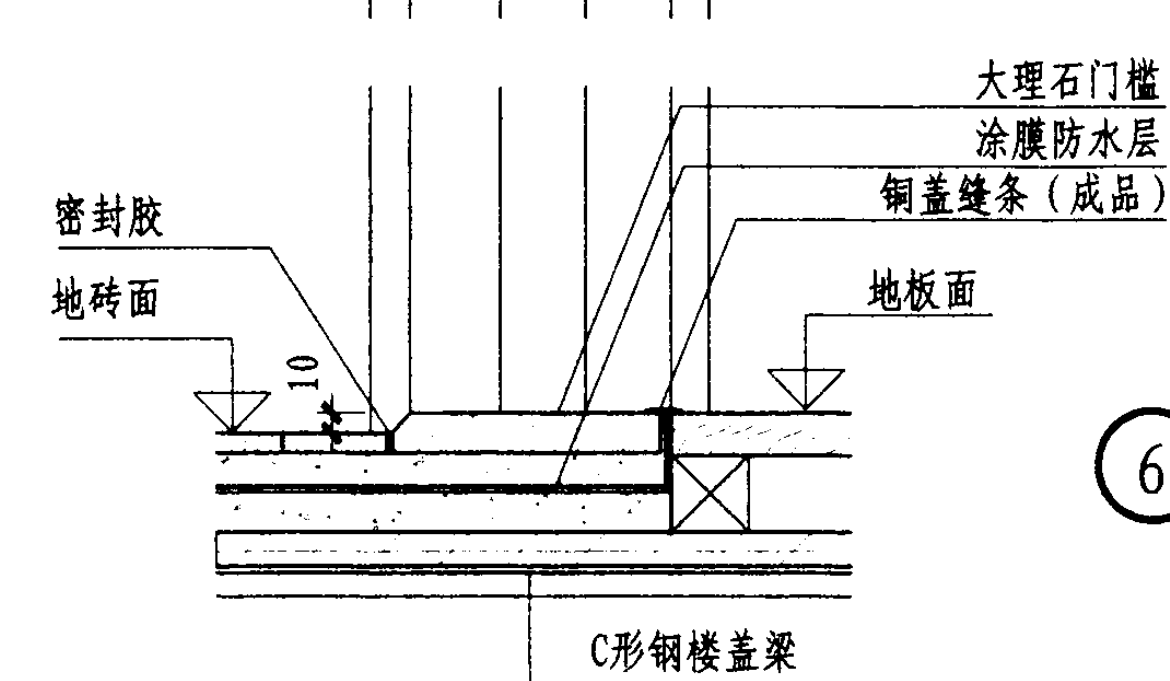
1



4



2

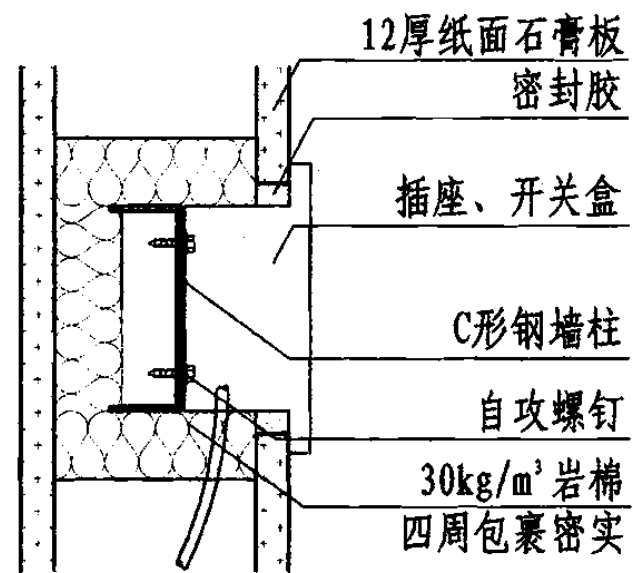


5

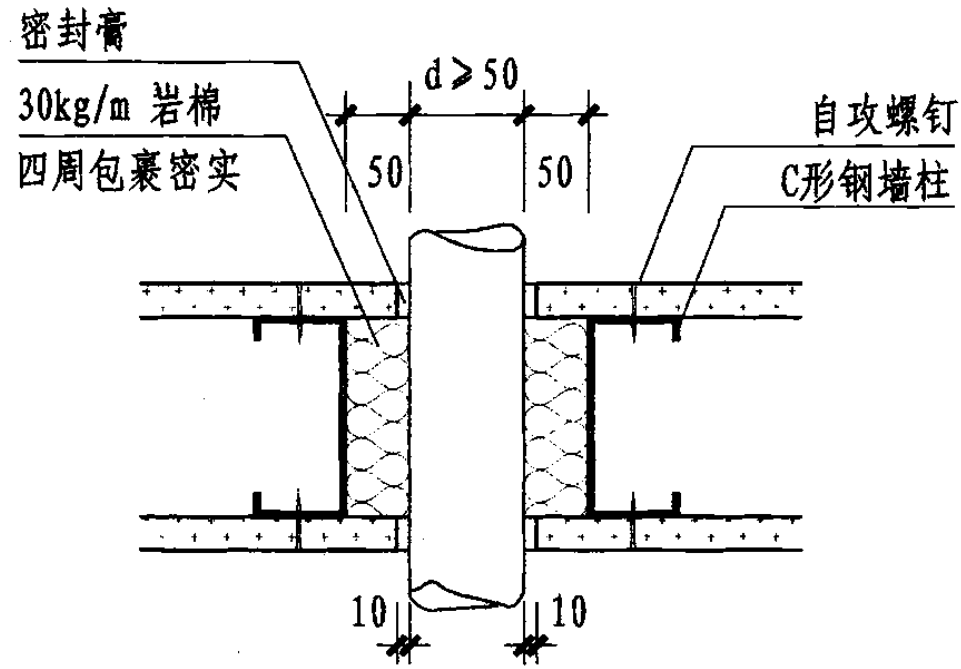
3

6

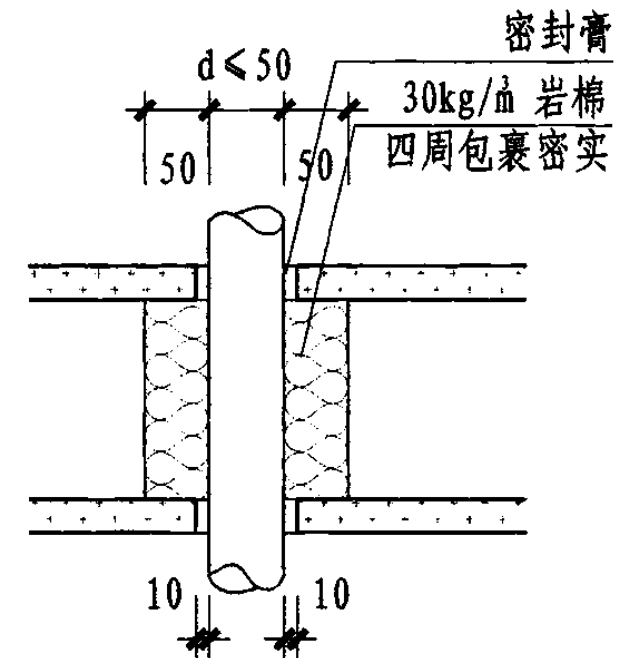
内墙木门框上下及踢脚节点							图集号	05J910-1
审核	张树君	张树君	校对	丛明路	丛明路	设计	姜忆南	姜忆南
							页	45



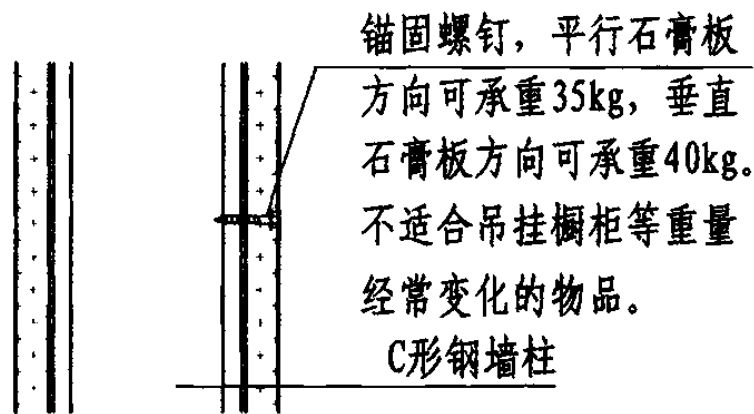
① 开关、插座



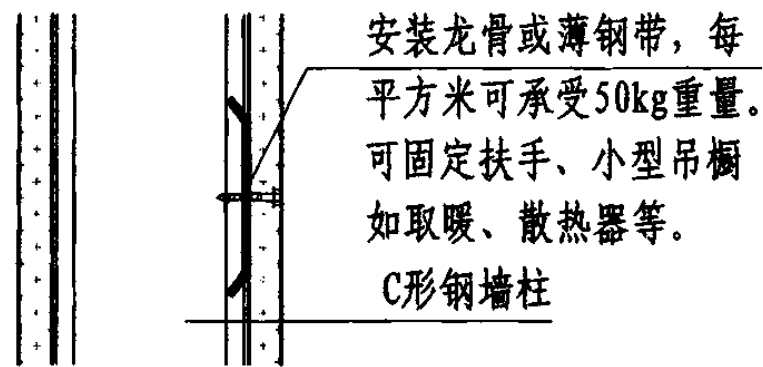
② 管道穿墙



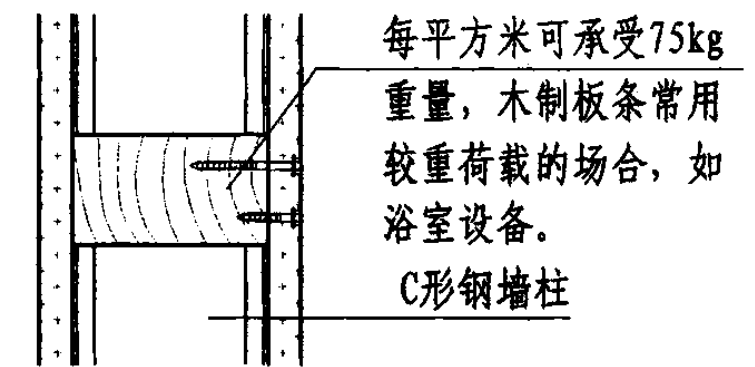
③ 管道穿墙



④ 吊挂重物

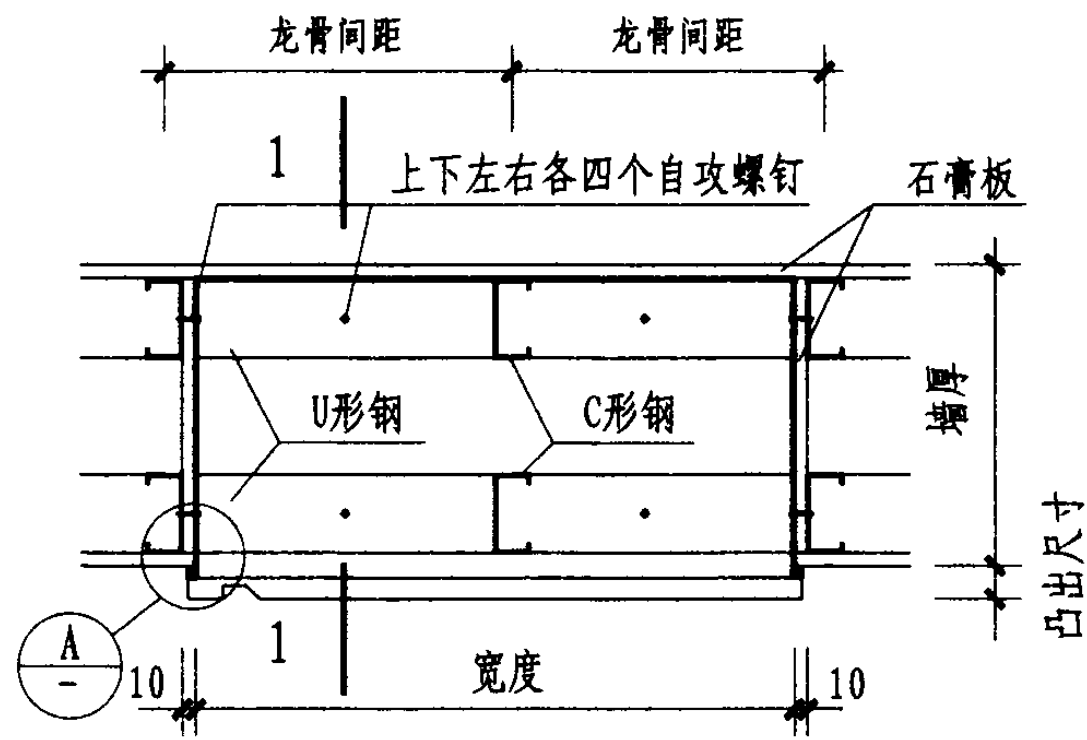


⑤ 吊挂重物

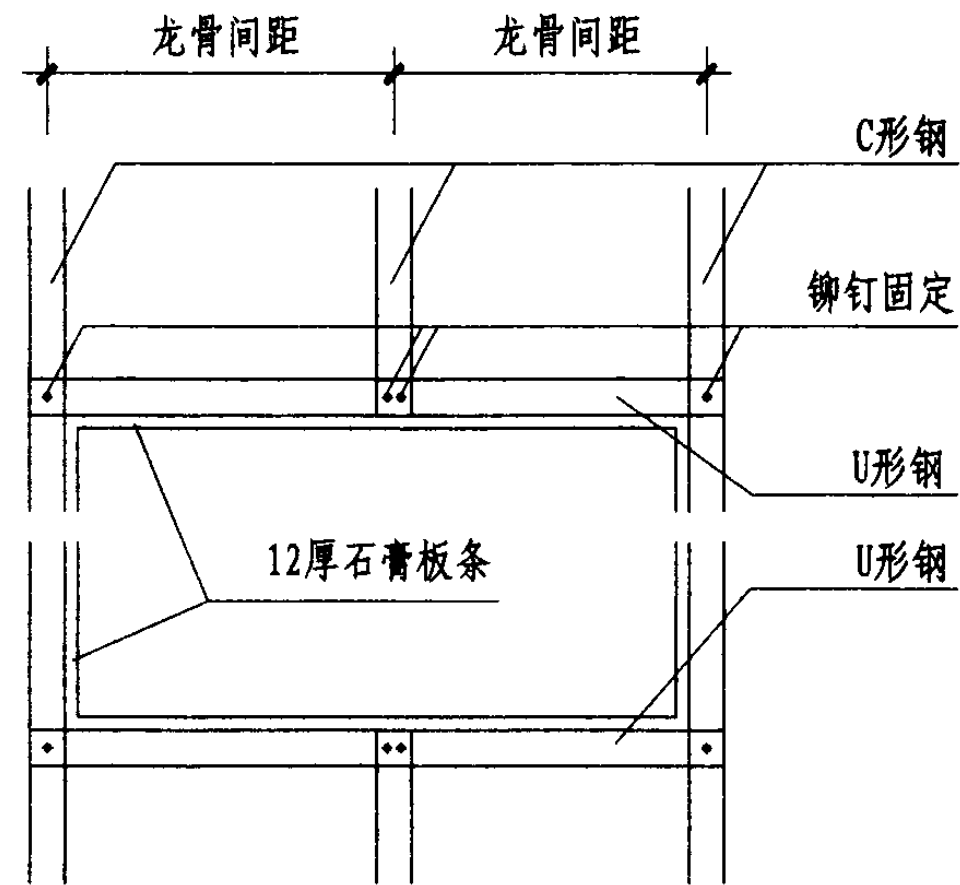


⑥ 吊挂重物

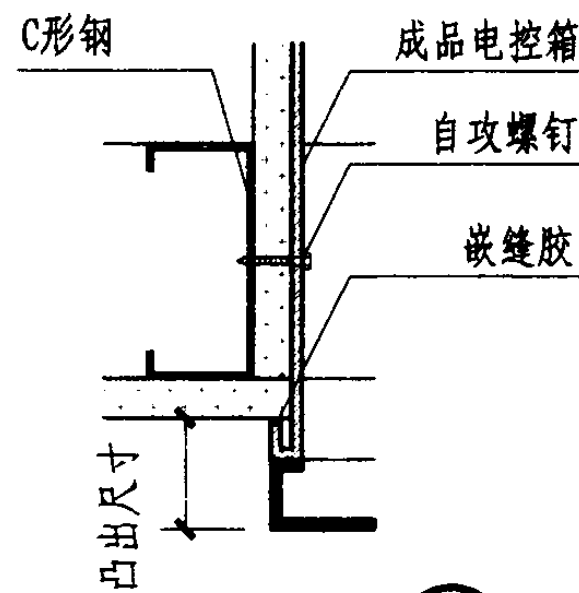
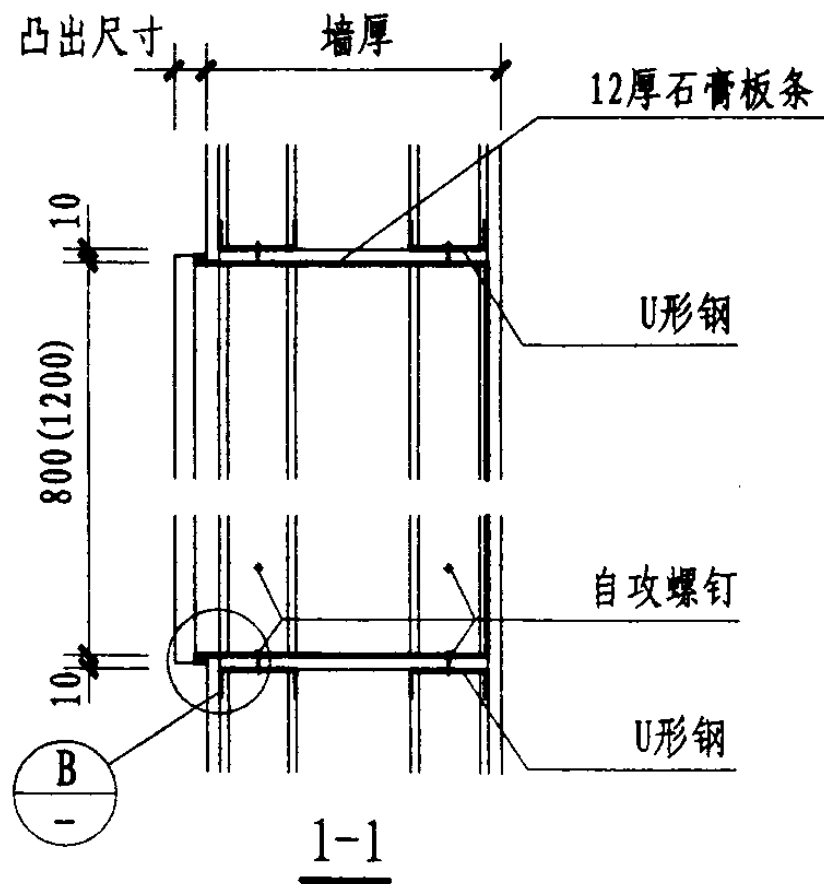
内墙穿管及墙体吊挂节点							图集号	05J910-1
审核	张树君	设计	姜忆南	校对	丛明路	页	46	



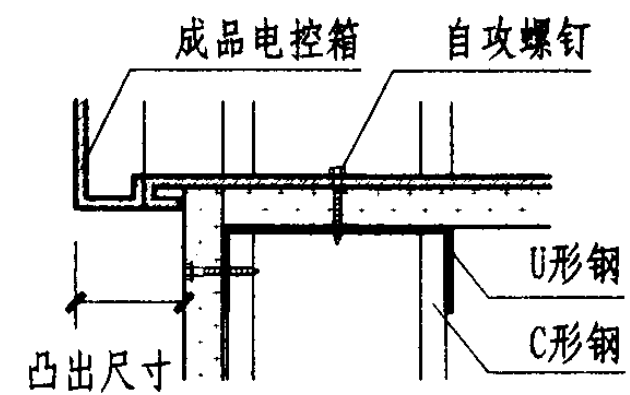
暗装、半暗装电控箱平面图



电控箱安装立面



A



B

内墙电控箱安装节点

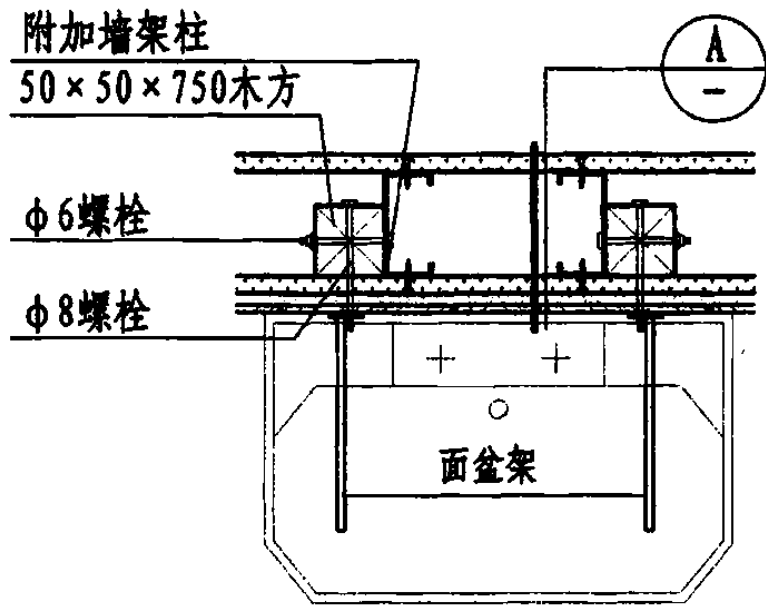
图集号

05J910-1

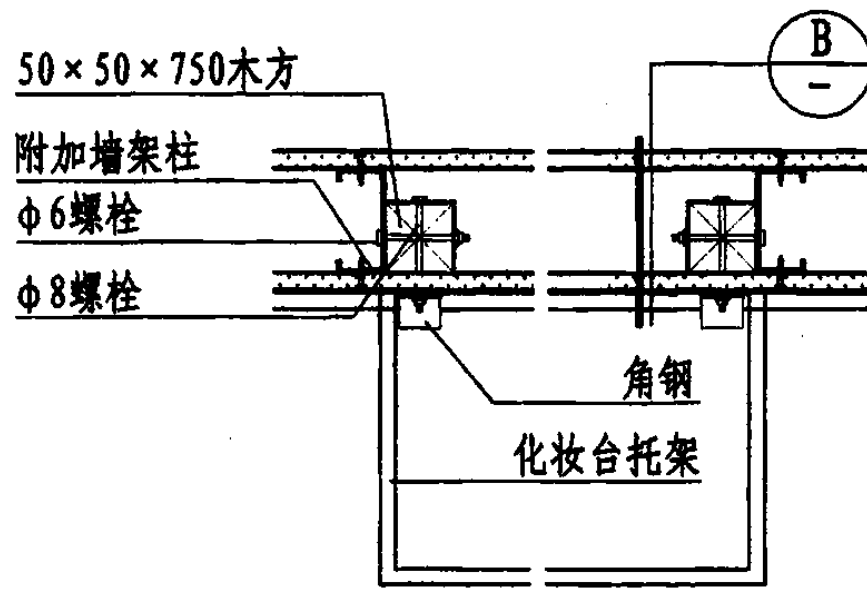
审核 张树君 张树君 校对 丛明路 丛明路 设计 姜忆南 姜忆南

页

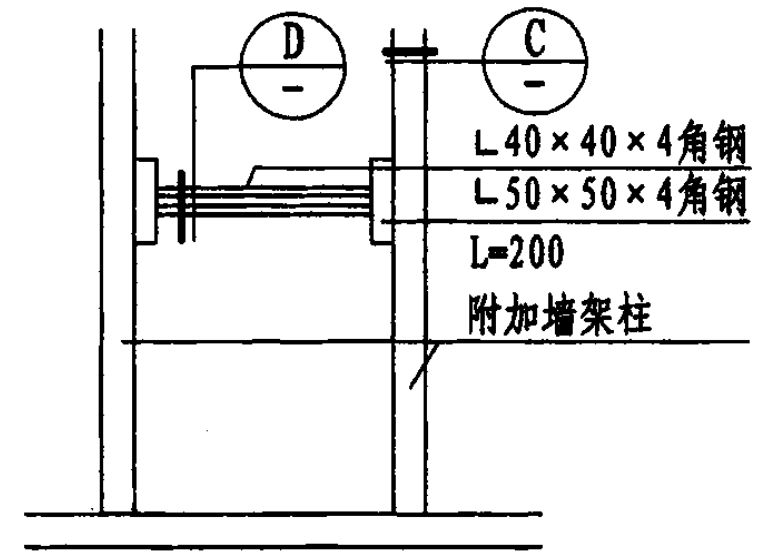
47



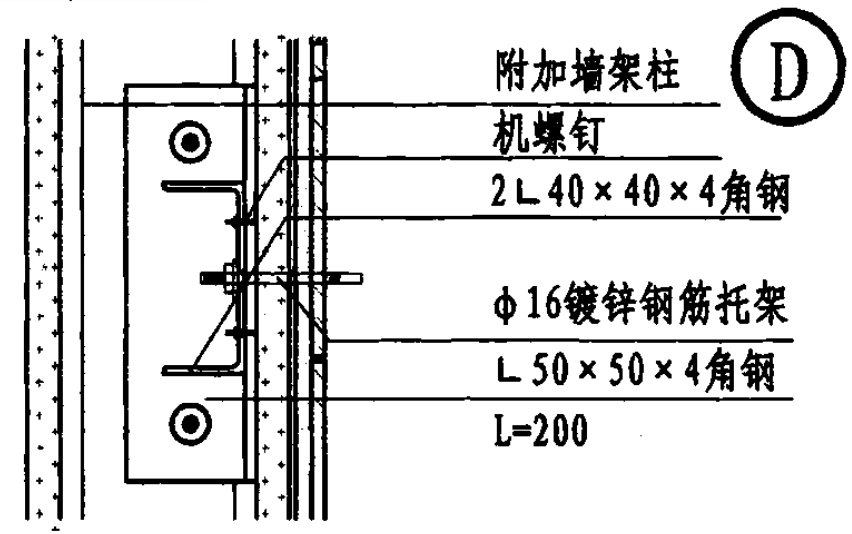
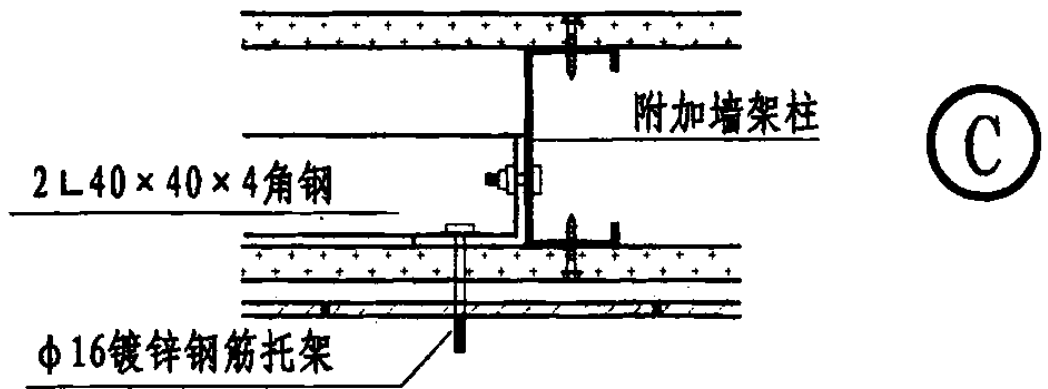
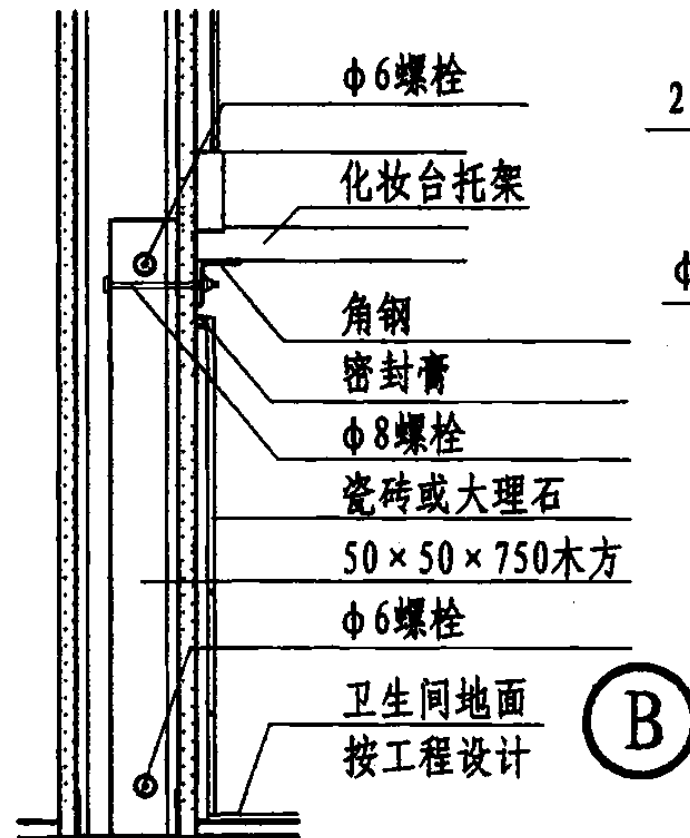
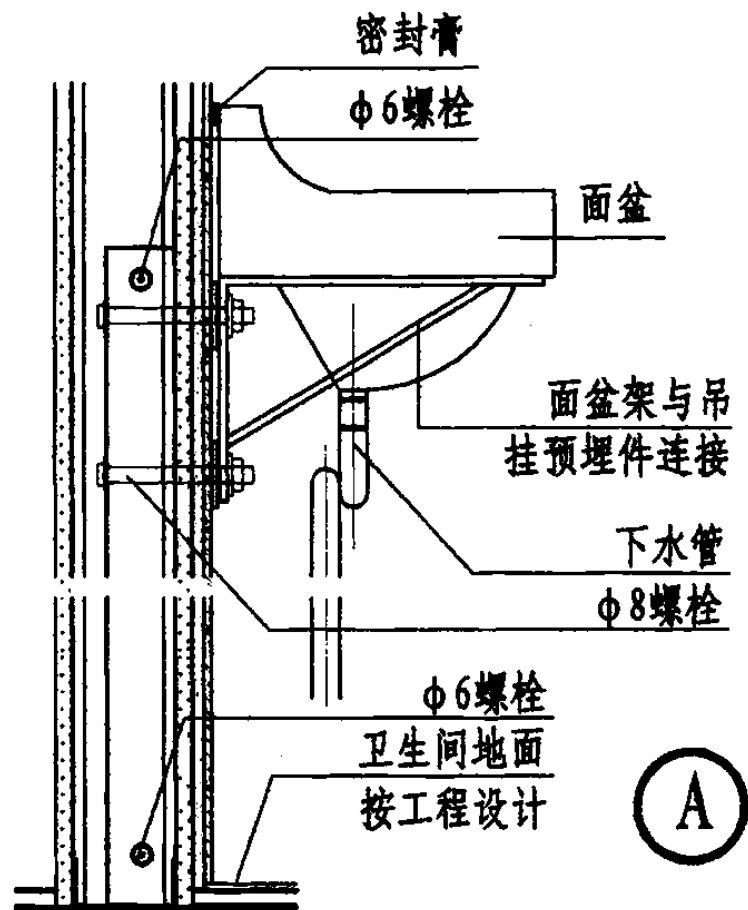
面盆平面



化妆台平面



面盆支撑立面



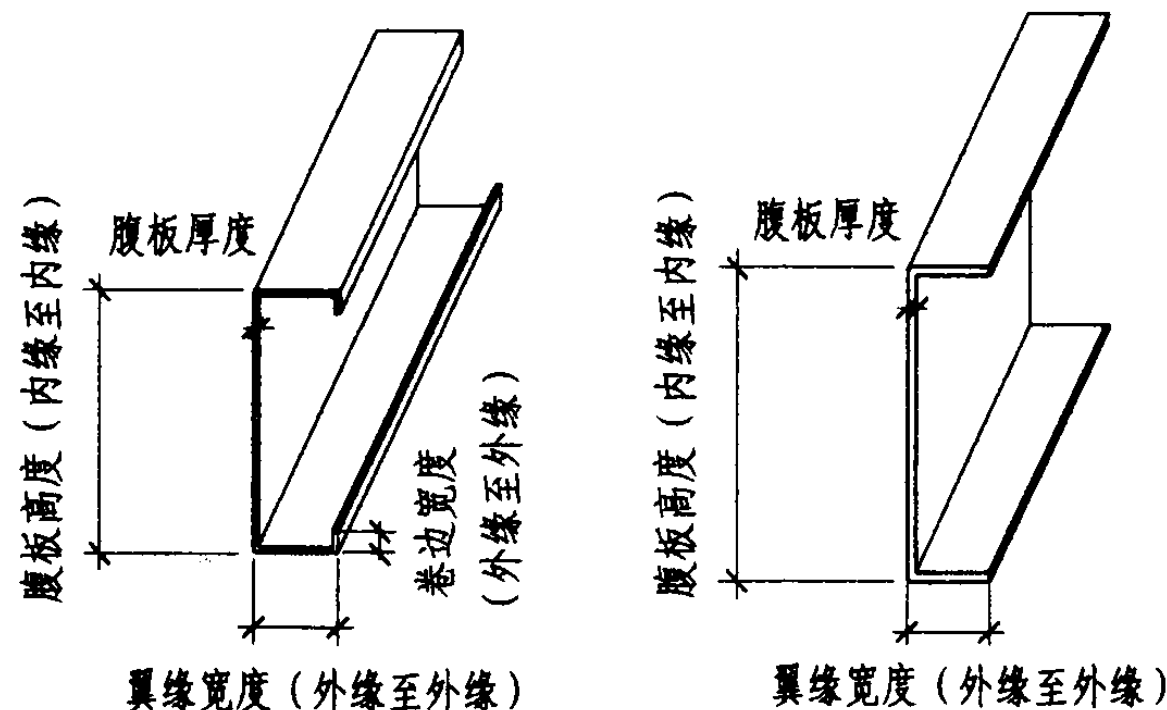
内墙面盆及台面安装节点							图集号	05J910-1
审核	张树君	设计	姜忆南	校对	丛明路	页	48	

常用构件型号及尺寸 (mm)

构件型号	腹板高度	翼缘宽度
U90×35×厚度	90	35
U140×35×厚度	140	35
U205×35×厚度	205	35
U255×35×厚度	255	35
U305×35×厚度	305	35
U155×40×厚度	155	40
U205×40×厚度	205	40
U255×40×厚度	255	40
C90×40×卷边宽度×厚度	90	40
C140×40×卷边宽度×厚度	140	40
C205×40×卷边宽度×厚度	205	40
C255×40×卷边宽度×厚度	255	40
C255×40×卷边宽度×厚度	305	40

卷边的最小宽度 (mm)

翼缘宽厚比	20	30	40	50	60
卷边的最小宽度	6.3	8	9	10	11
卷边的最大宽度	12				



C形钢

U形钢

U形截面构件

□ U × □ × □ × □

构件厚度, 以mm为单位

翼缘宽度, 以mm为单位

腹板高度, 以mm为单位

构件截面形式: U表示普通槽形截面

构件数量

C形截面构件

□ C × □ × □ × □ × □

构件厚度, 以mm为单位

卷边宽度, 以mm为单位

翼缘宽度, 以mm为单位

腹板高度, 以mm为单位

构件截面形式: C表示卷边槽形截面

构件数量

常用构件形式及标记

冷弯薄壁型钢密肋体系住宅结构常用构件

图集号

05J910-1

审核

张树君

设计

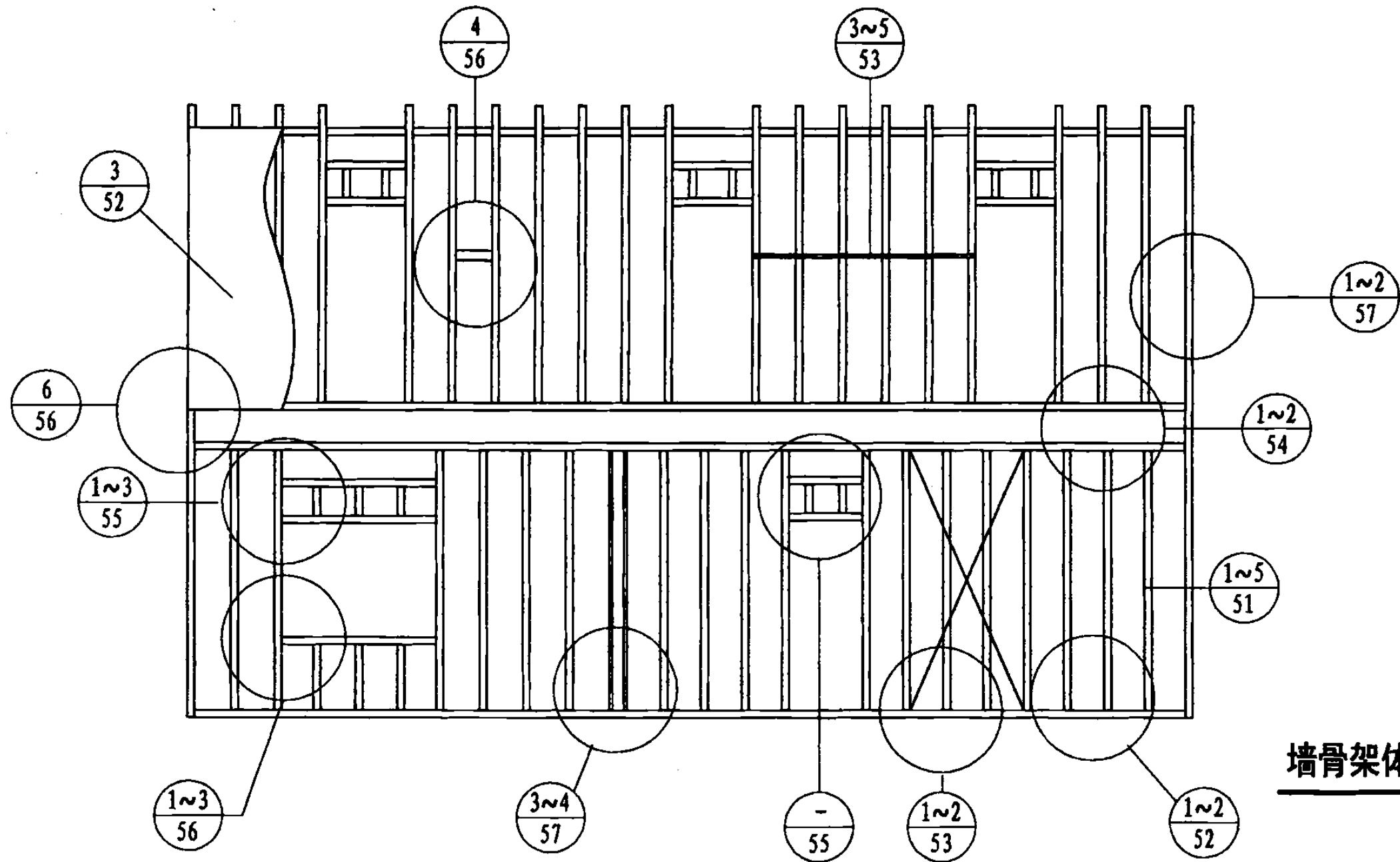
丛明路

设计

姜忆南

页

49



墙骨架体系示意图

承重墙的连接要求

连接情况	螺钉的规格、数量和间距
柱与顶(底)梁	柱子两端的每侧翼缘各一个ST4.2螺钉
定向刨花板、胶合板或水泥木屑板与柱	ST4.2螺钉, 头部为喇叭形、平头, 头部直径为8mm; 沿板周边间距为150mm (螺钉到板边缘的距离为10mm), 板中间间距为300mm
12厚石膏板与柱	ST3.5螺钉, 头部为喇叭形、平头, 头部直径为8mm; 间距为300mm螺钉到板边缘的距离为10mm

墙骨架体系

图集号

05J910-1

审核

张树君

张树君

校对

丛明路

丛明路

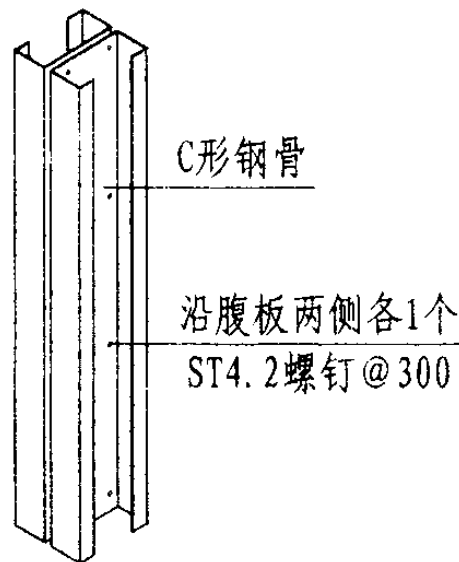
设计

姜忆南

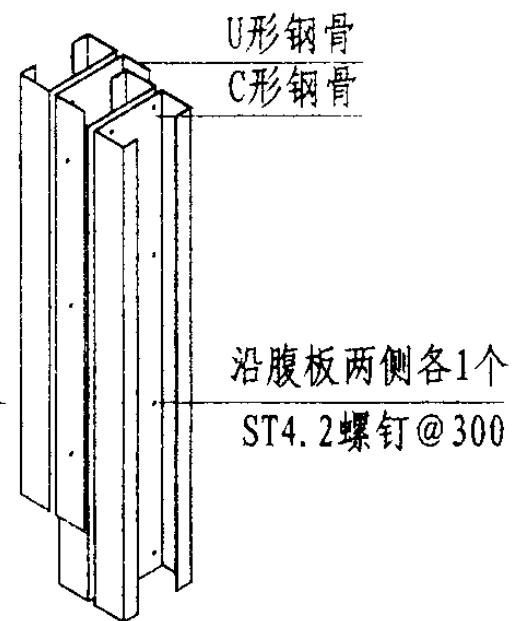
姜忆南

页

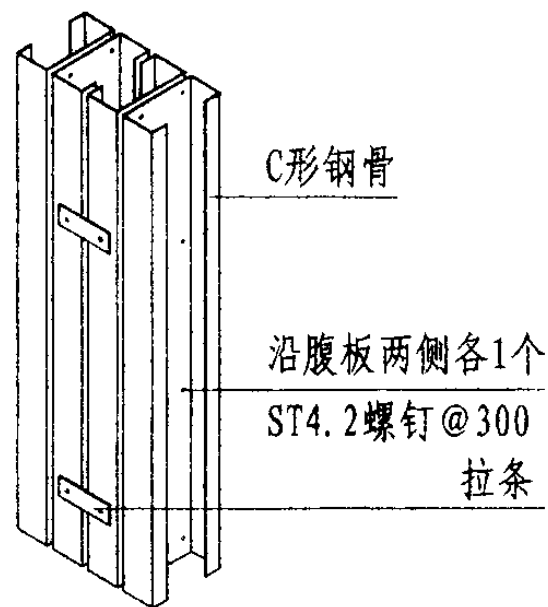
50



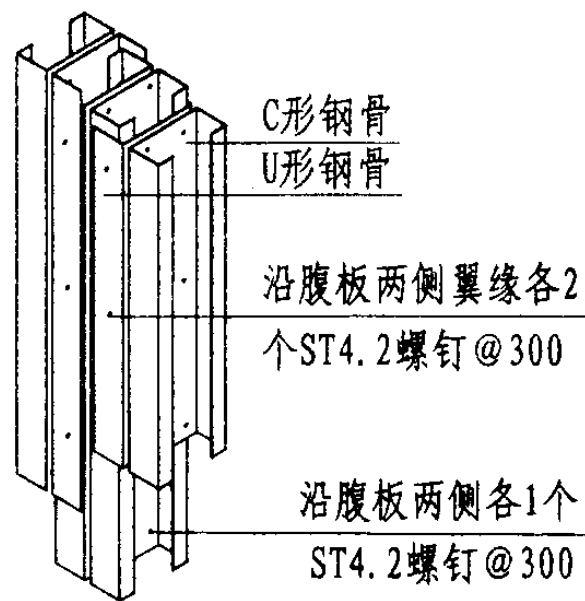
① 2C形钢背靠背



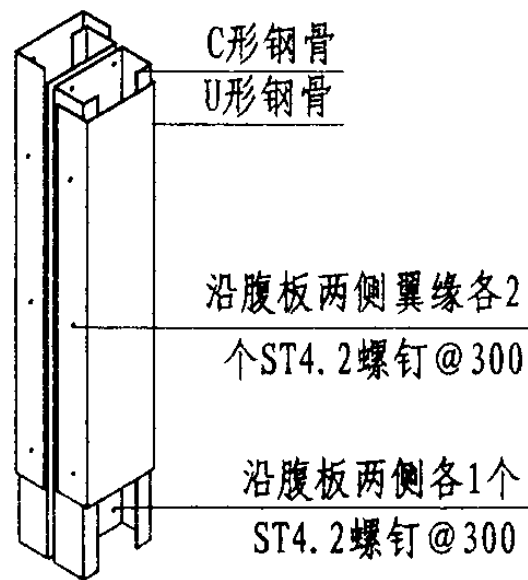
② 1箱形 2C形钢背靠背



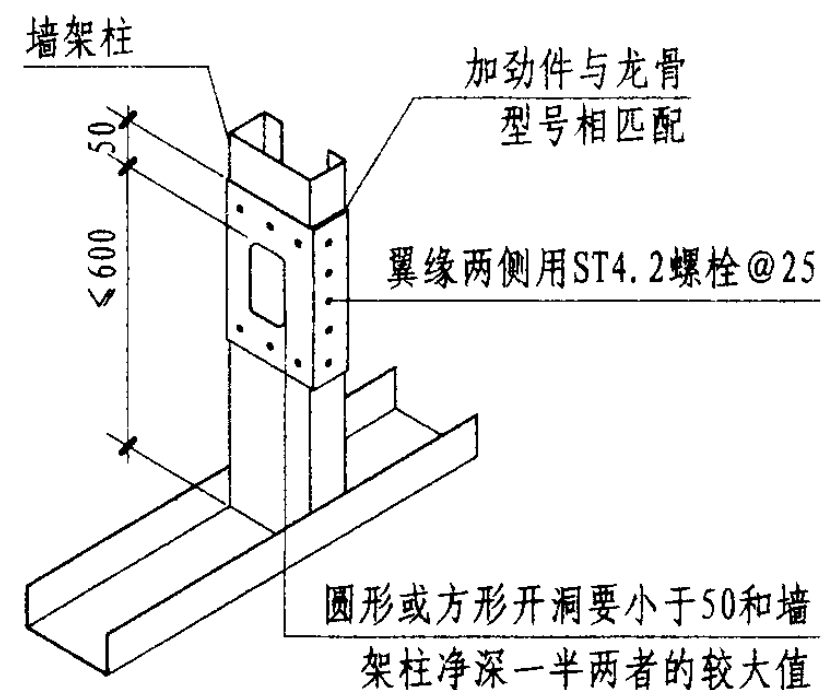
③ 4C形钢背靠背



④ 2箱形背靠背 2C形钢背靠背



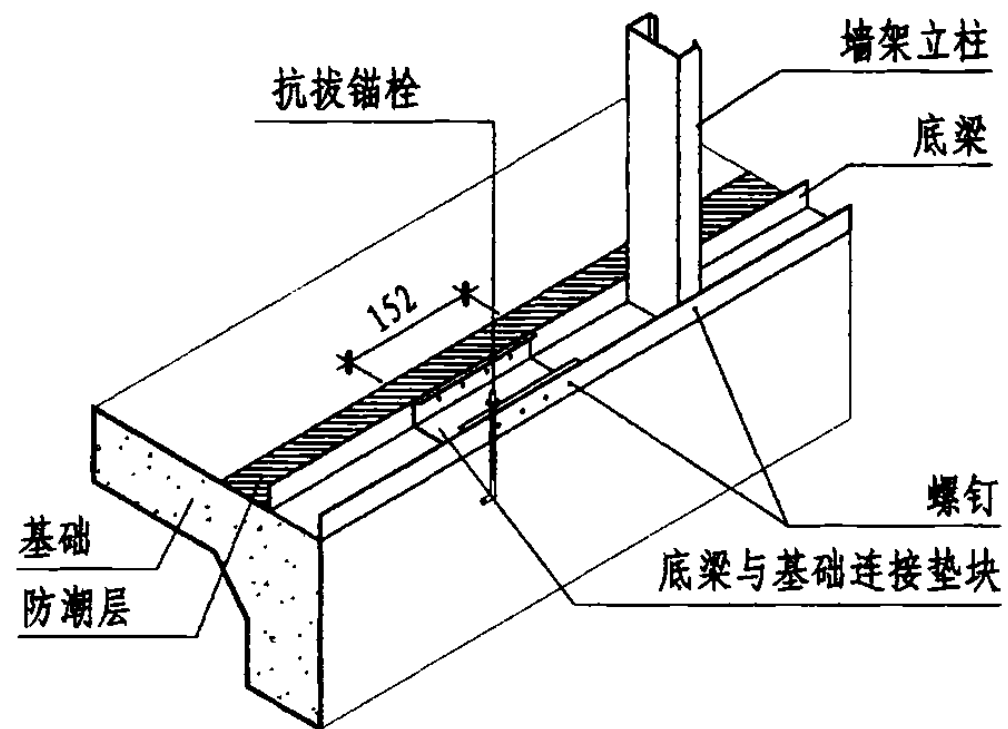
⑤ 2箱形背靠背



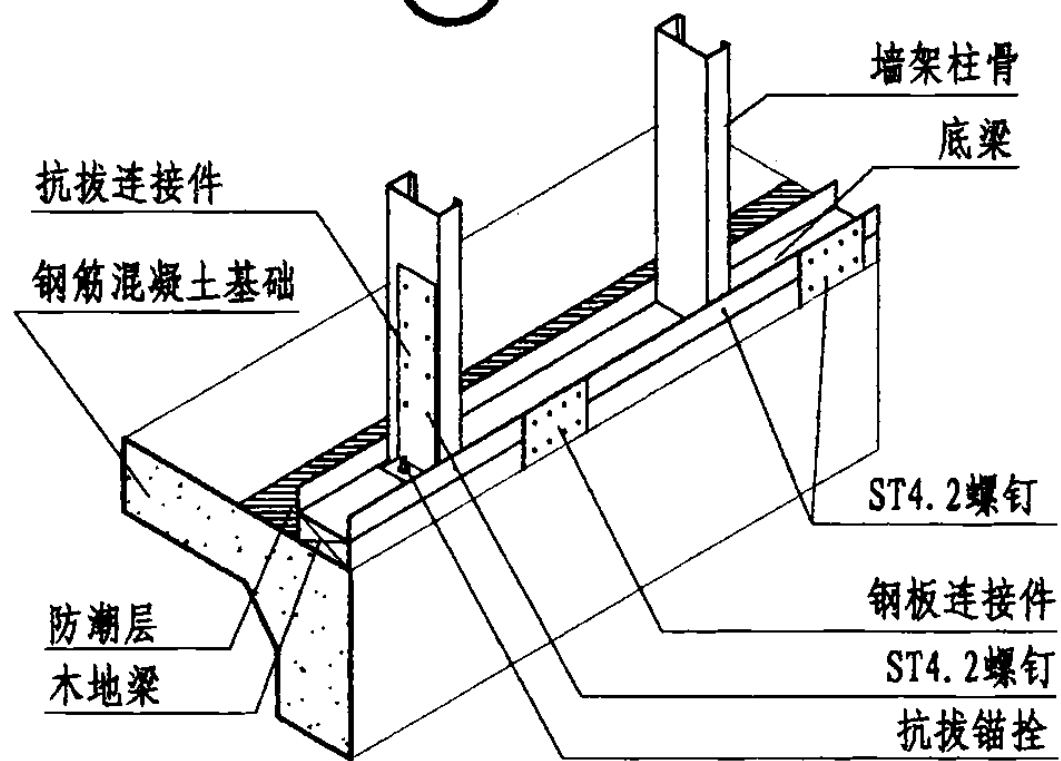
⑥ 墙架柱开洞补强

注：墙架柱组合形式依据工程设计。

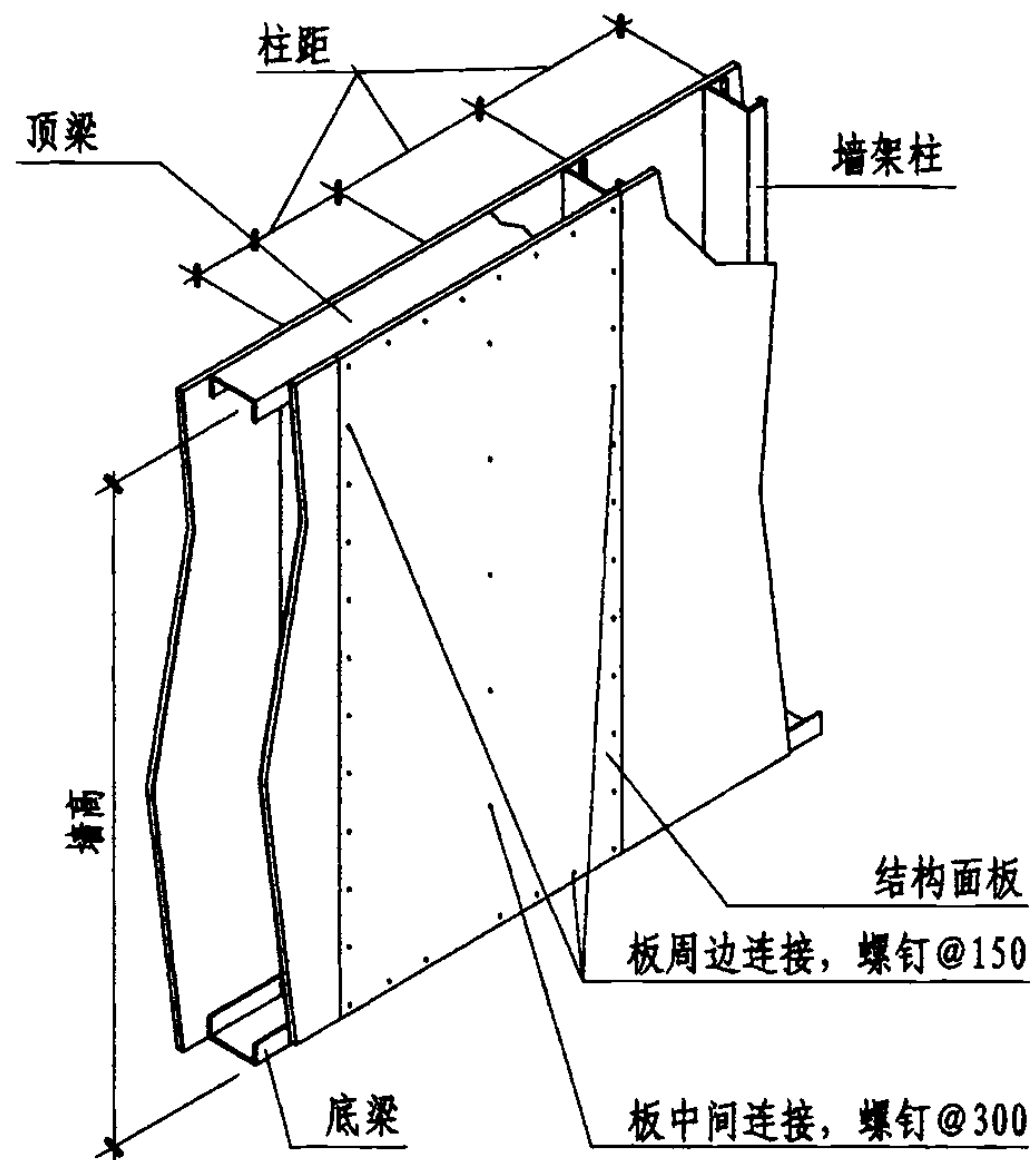
墙架柱组合形式								图集号	05J910-1	
审核	张树君	张树君	校对	丛明路	丛明路	设计	姜忆南	姜忆南	页	51



① 墙架柱与混凝土基础



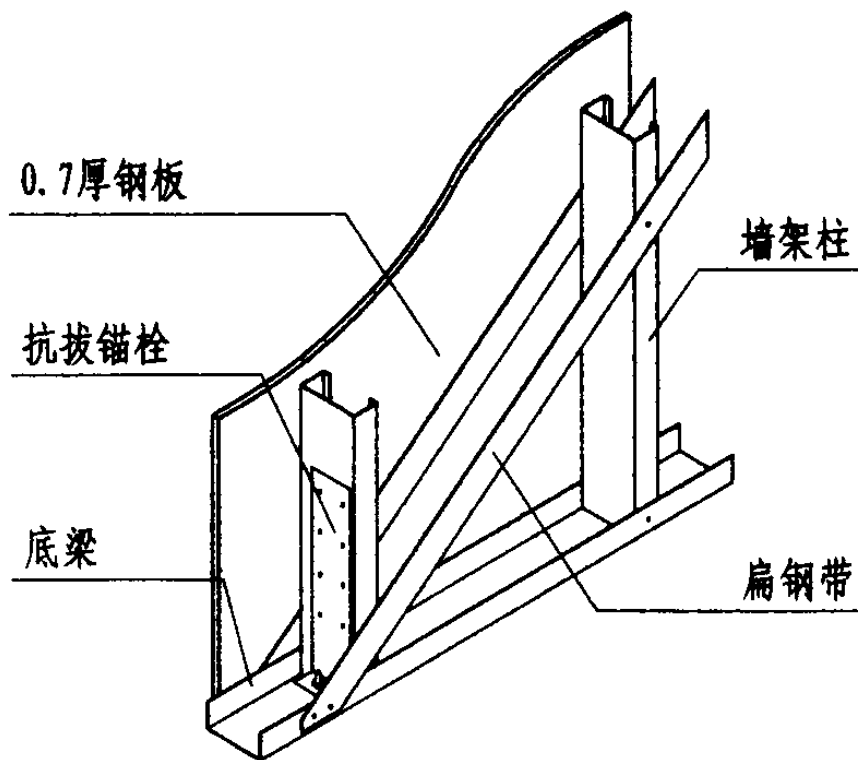
② 墙架柱与木地梁



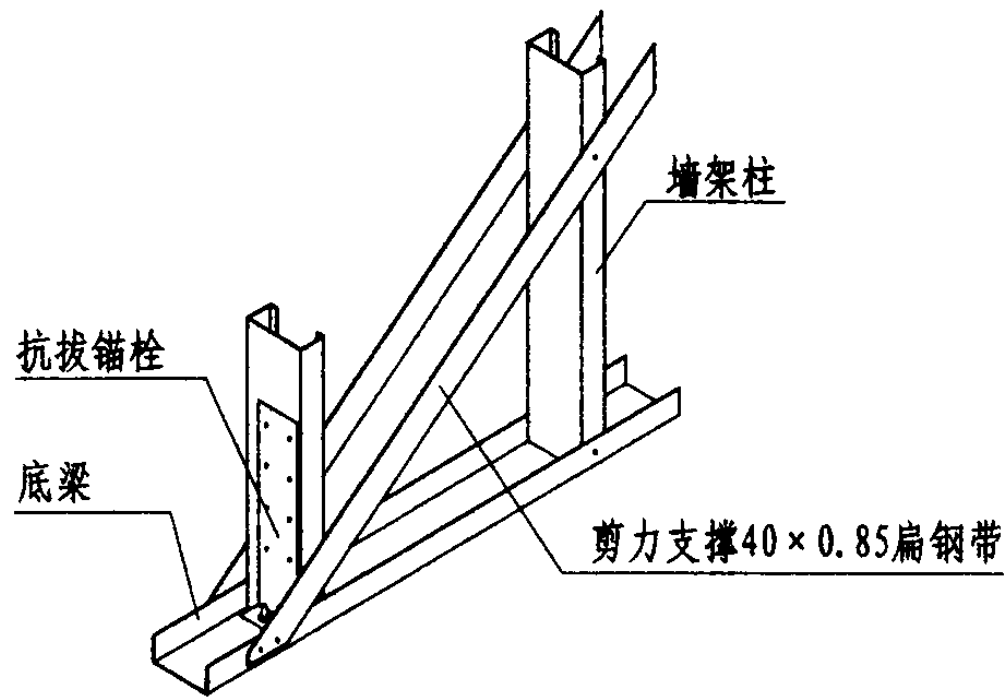
③ 结构面板与墙架柱

注：结构面板与柱之间的连接螺钉为ST4.2，螺钉穿过构件至少三个丝扣。螺钉到面板边缘的距离为10。

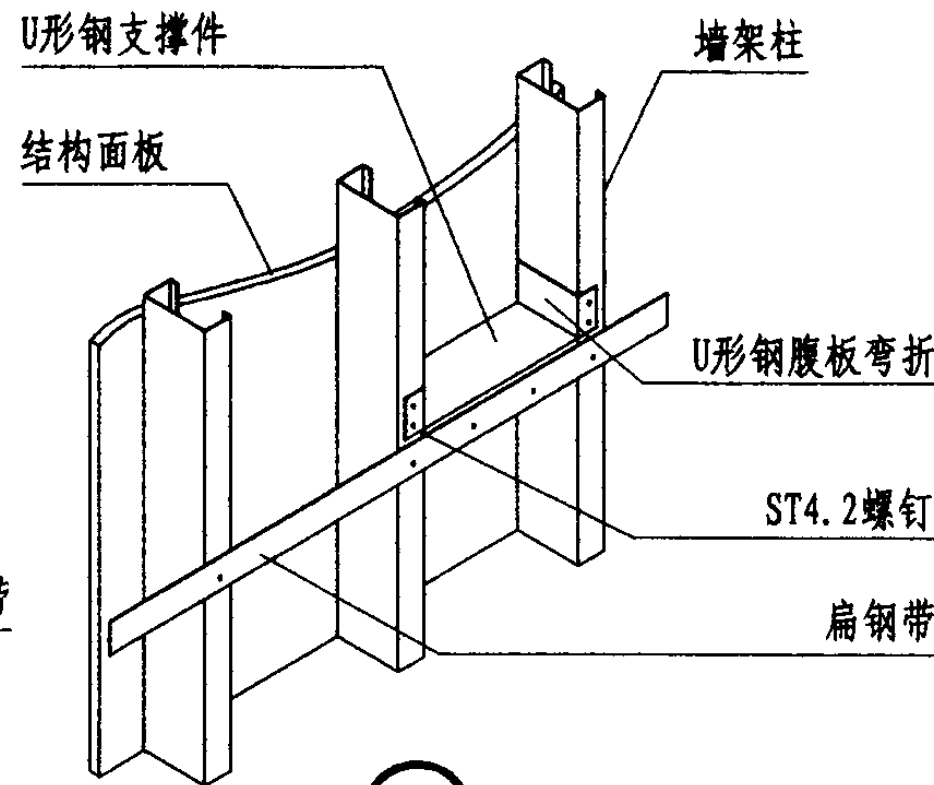
墙架柱与基础连接								图集号	05J910-1	
审核	张树君	张树君	校对	丛明路	丛明路	设计	姜忆南	姜忆南	页	52



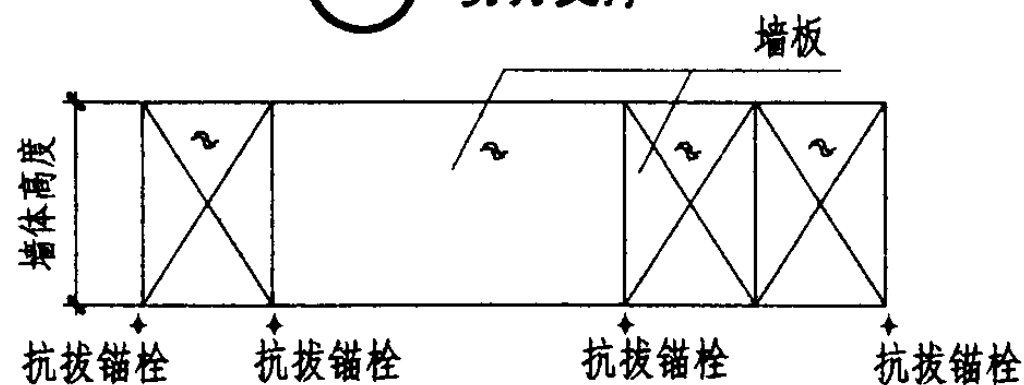
① 剪力支撑



② 剪力支撑



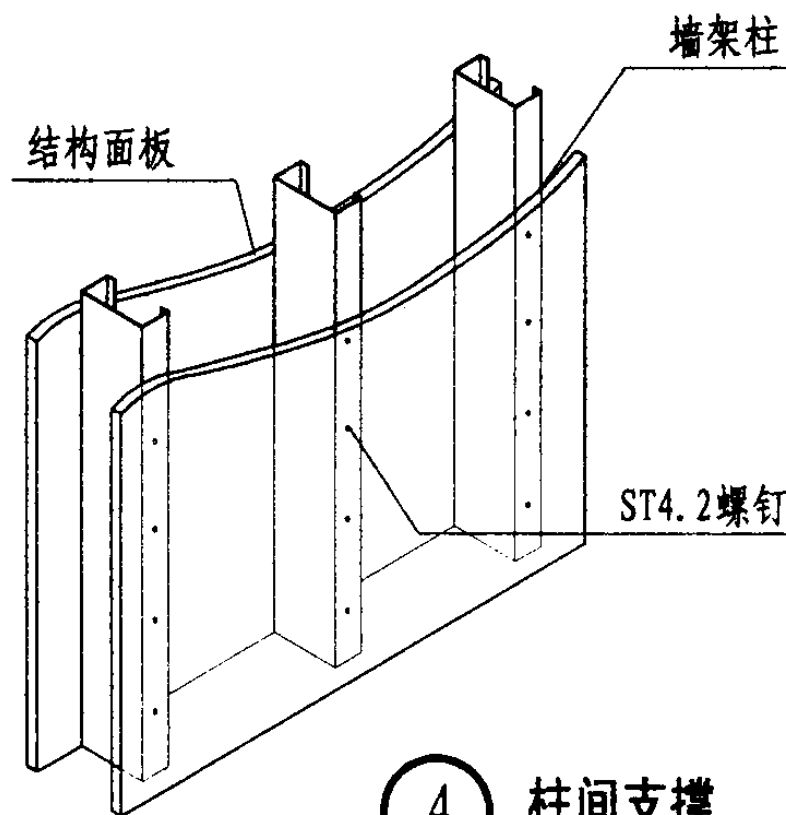
③ 柱间支撑



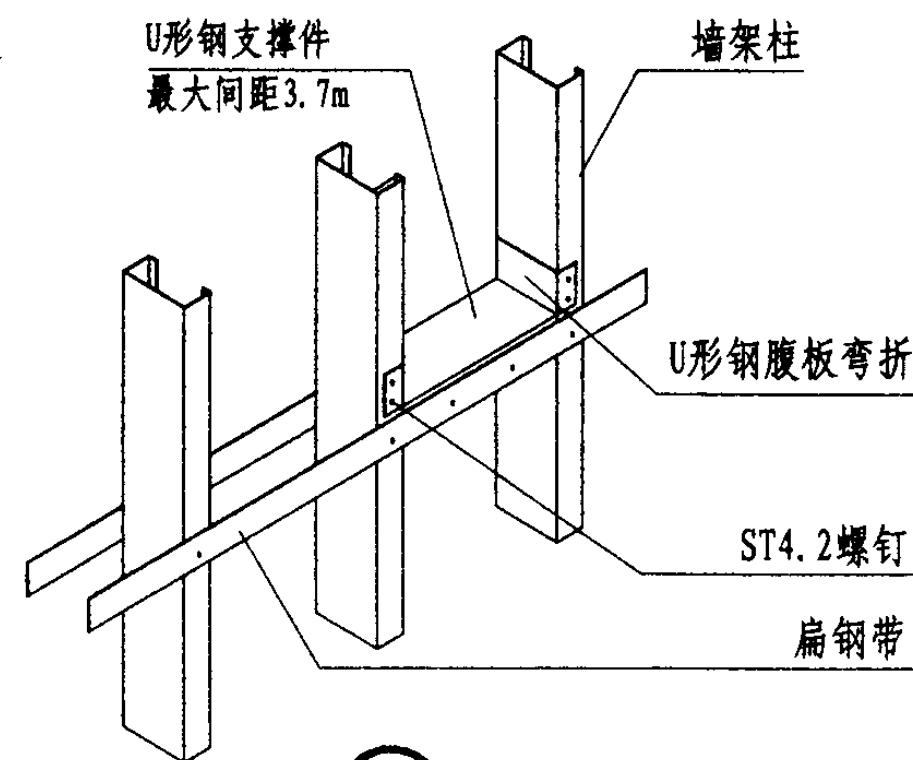
剪力墙底梁与基础连接的锚栓间距要求 (mm)

锚栓直径	墙板边缘螺钉间距			
	150	100	80	50
12	1500	1100	800	600
16	1800	1400	1000	800

- 注: 1. 当采用结构面板为面板时, 可不设置抗剪支撑、扁钢带、钢支撑等构件。
 2. 承重墙高2.4m时在1/2高度处设置一道扁钢拉条, 承重墙高2.7~3.3m时在1/3和2/3高度处各设置一道。

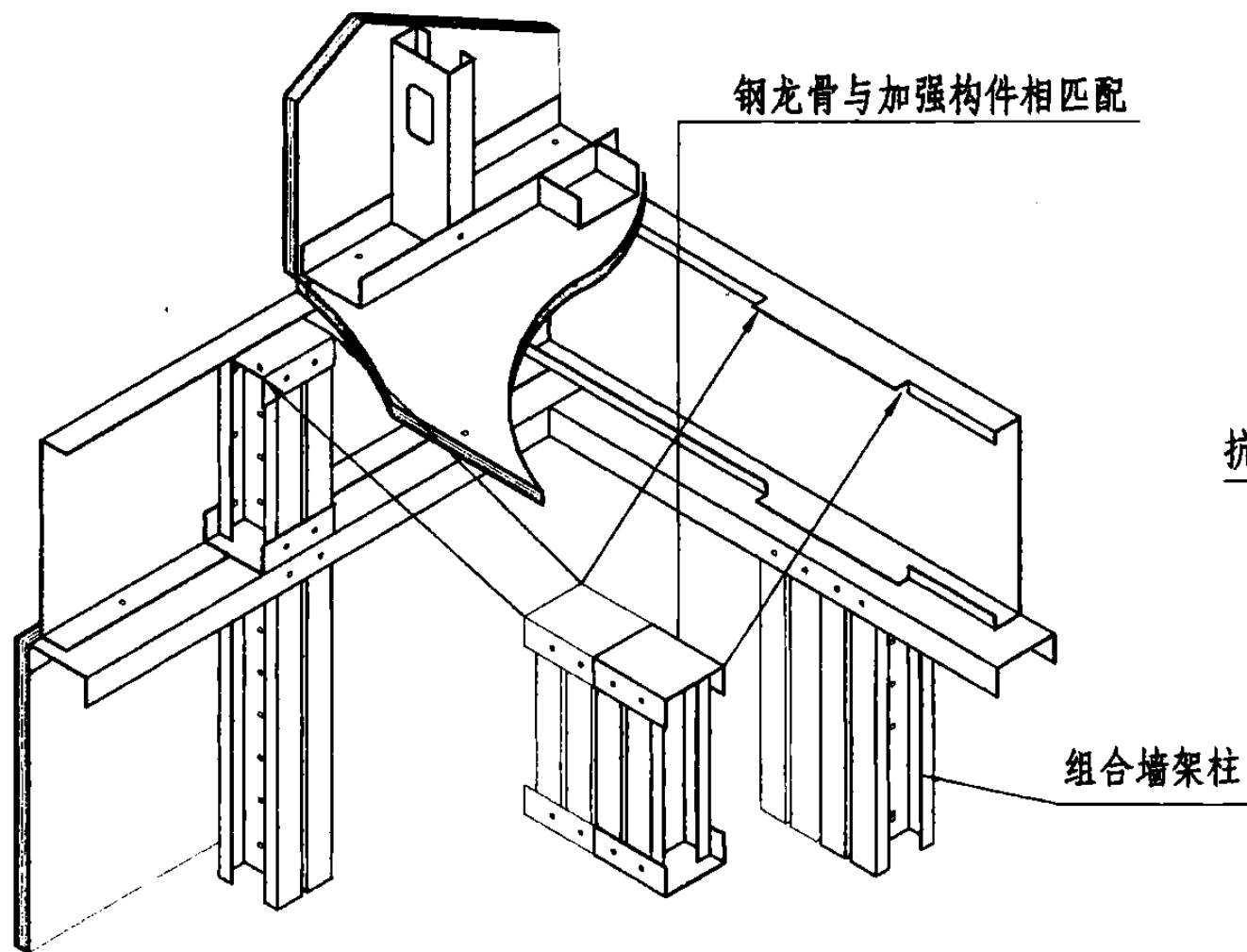


④ 柱间支撑

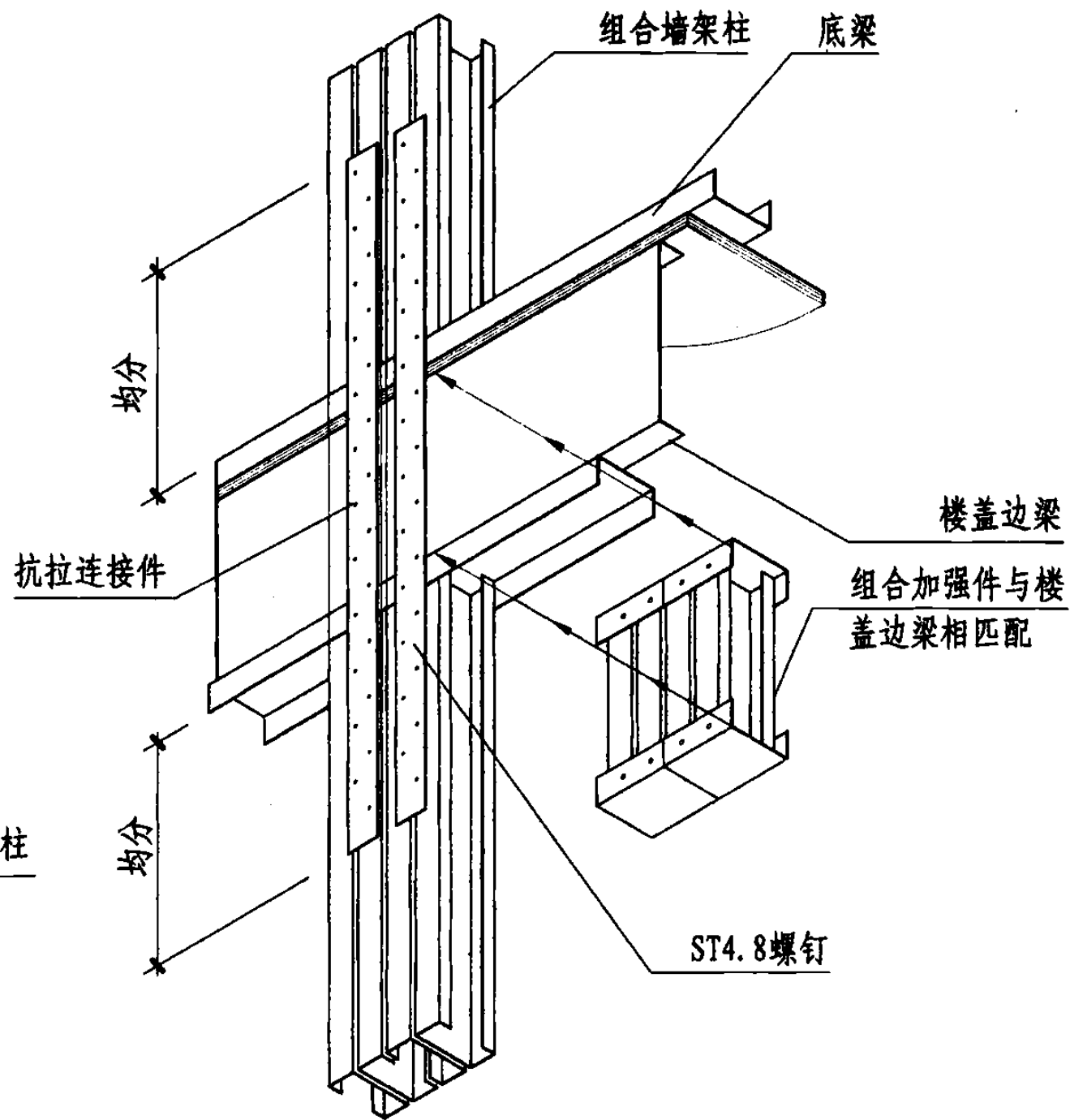


⑤ 柱间支撑

承重墙柱间支撑及剪力支撑								图集号	05J910-1	
审核	张树君	张树君	校对	丛明路	丛明路	设计	姜忆南	姜忆南	页	53

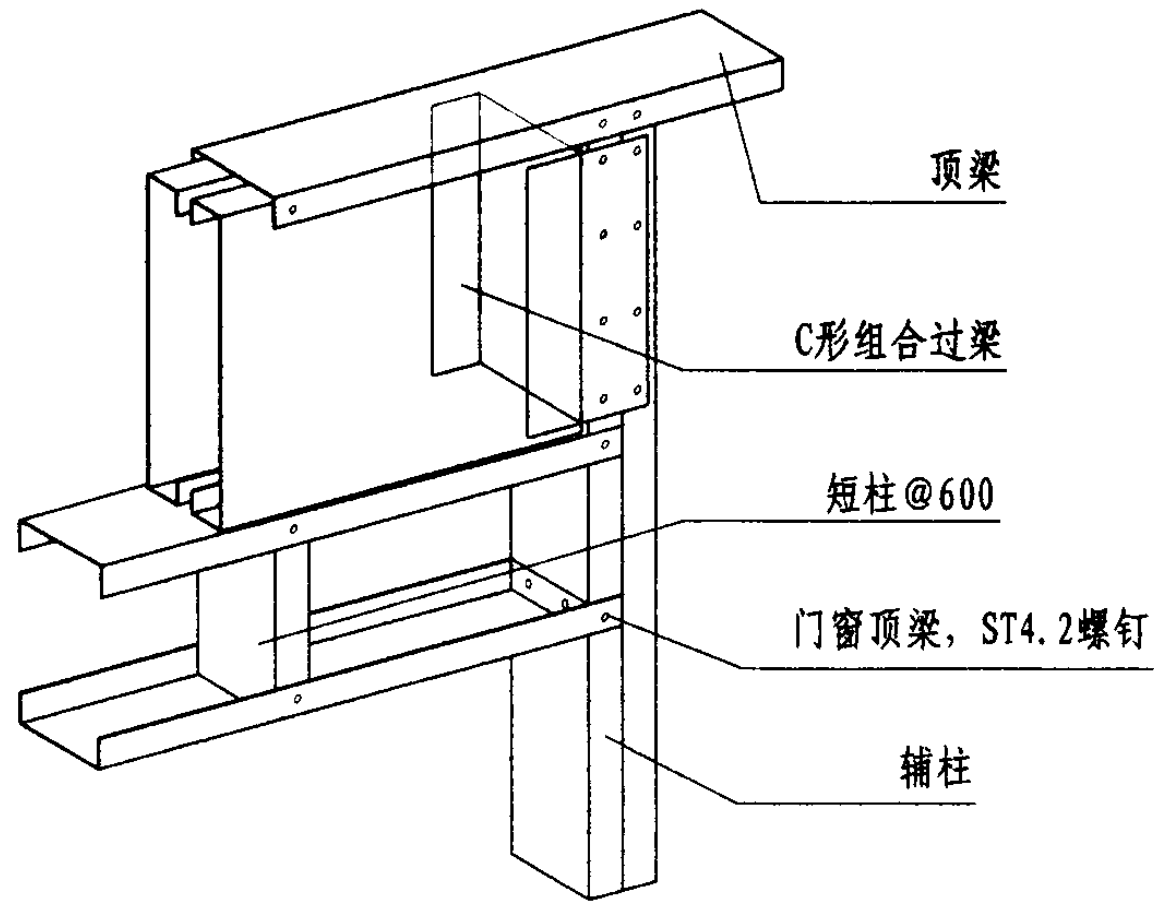


① 组合柱端加劲

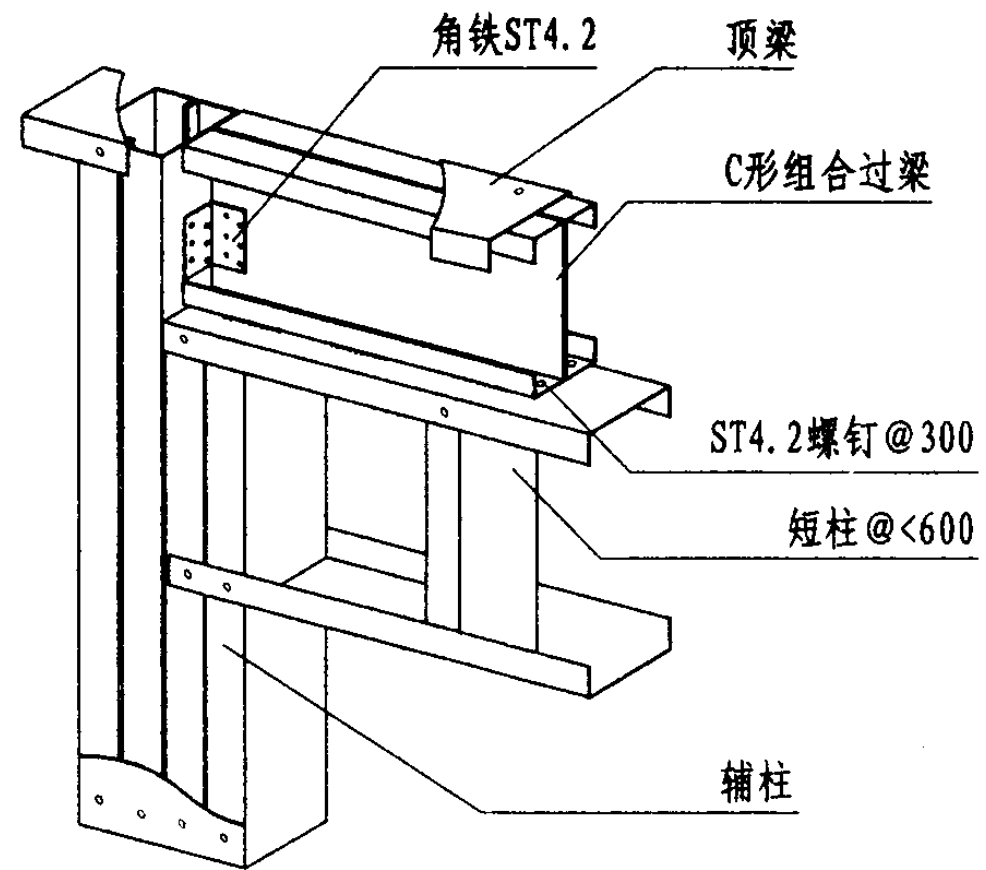


② 上下墙柱拉接

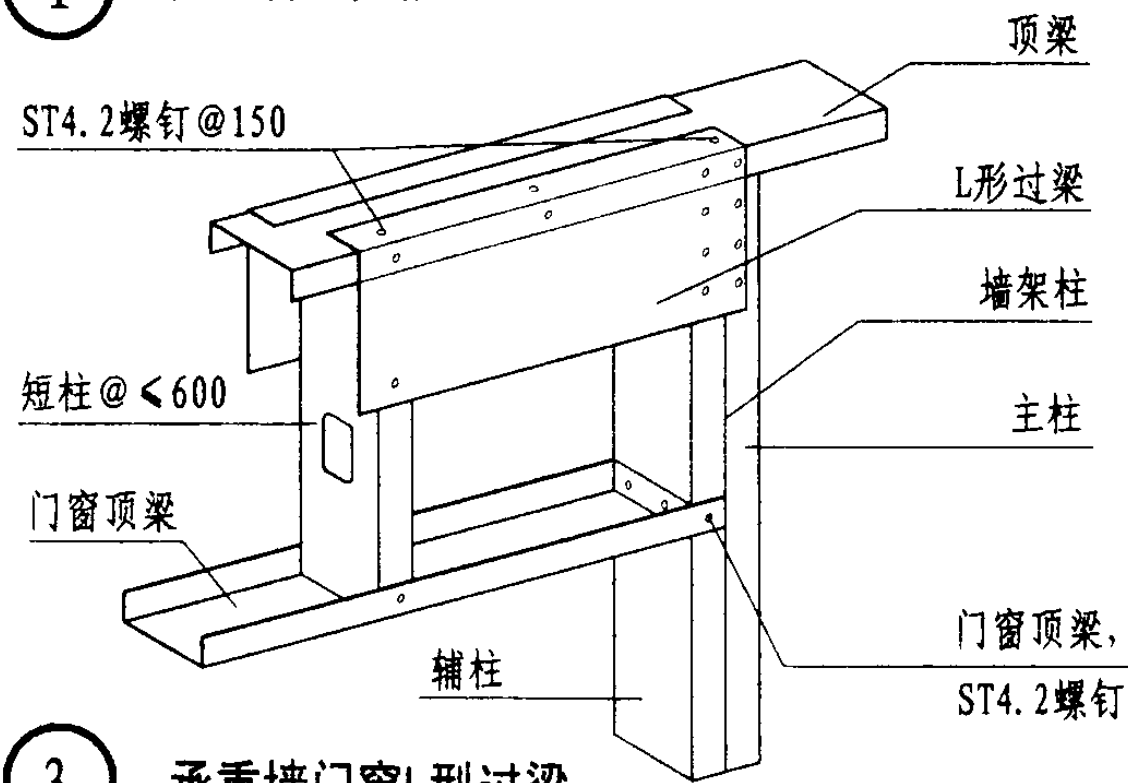
墙架柱加劲与拉接								图集号	05J910-1
审核	张树君	张树君	校对	丛明路	丛明路	设计	姜忆南	页	54



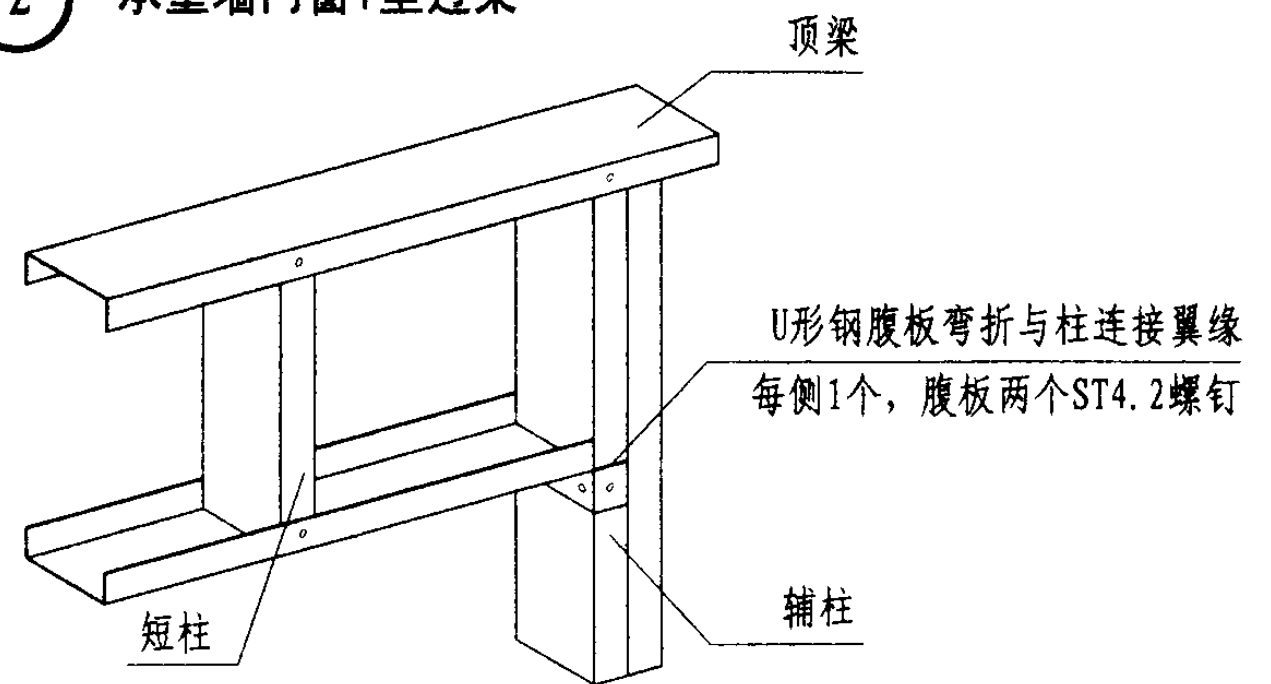
① 承重墙门窗箱型过梁



② 承重墙门窗I型过梁

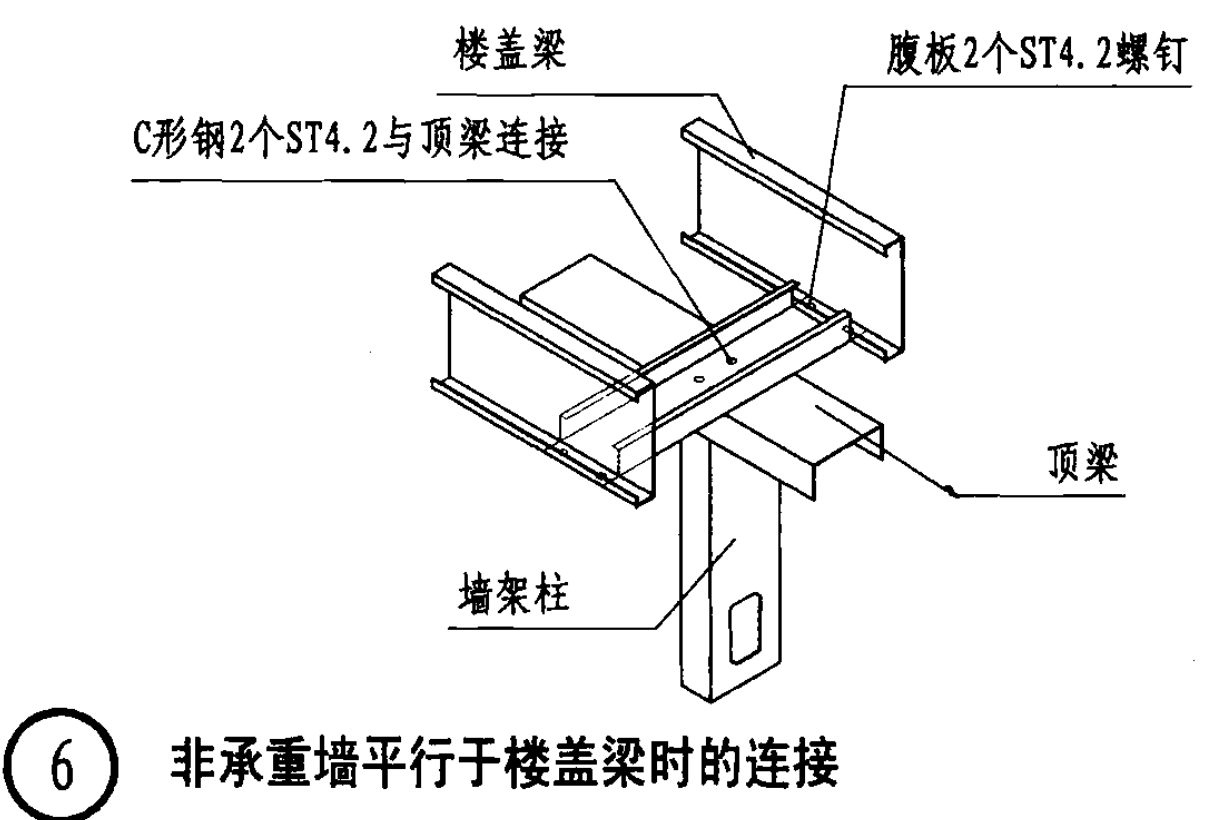
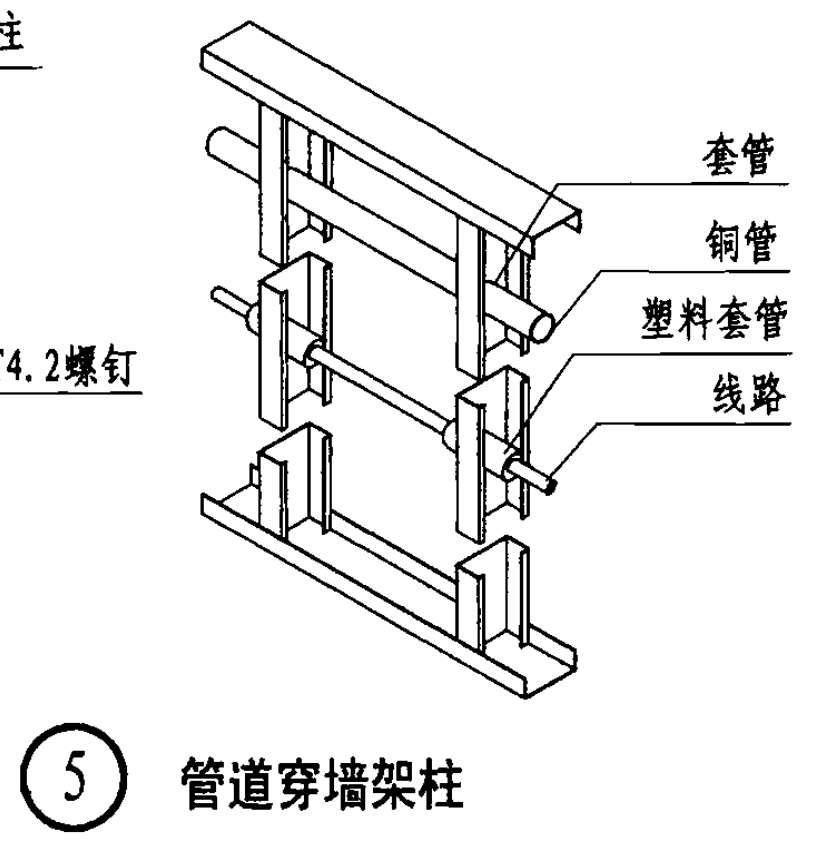
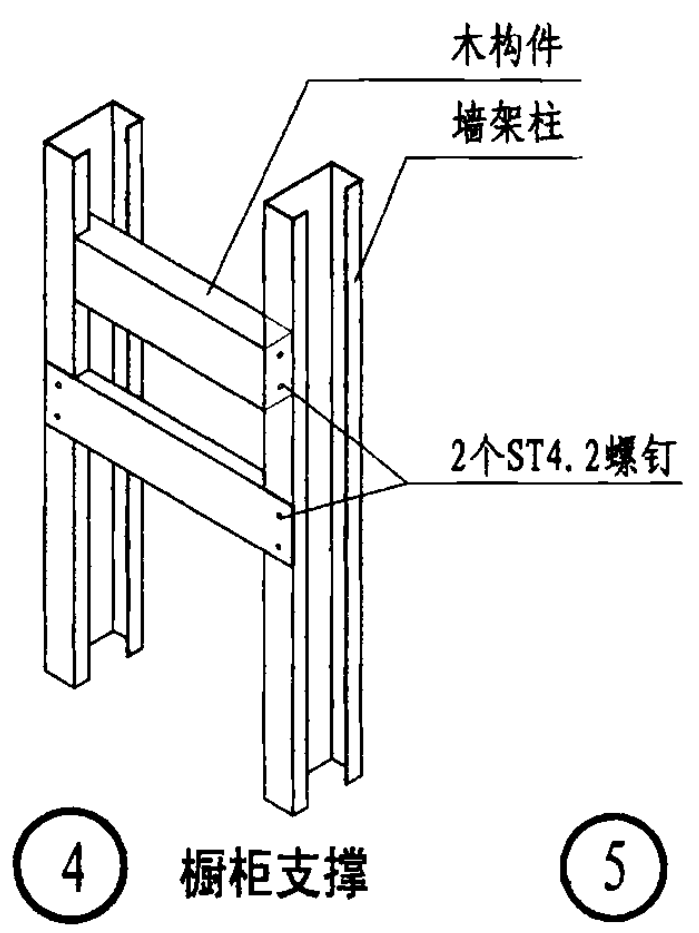
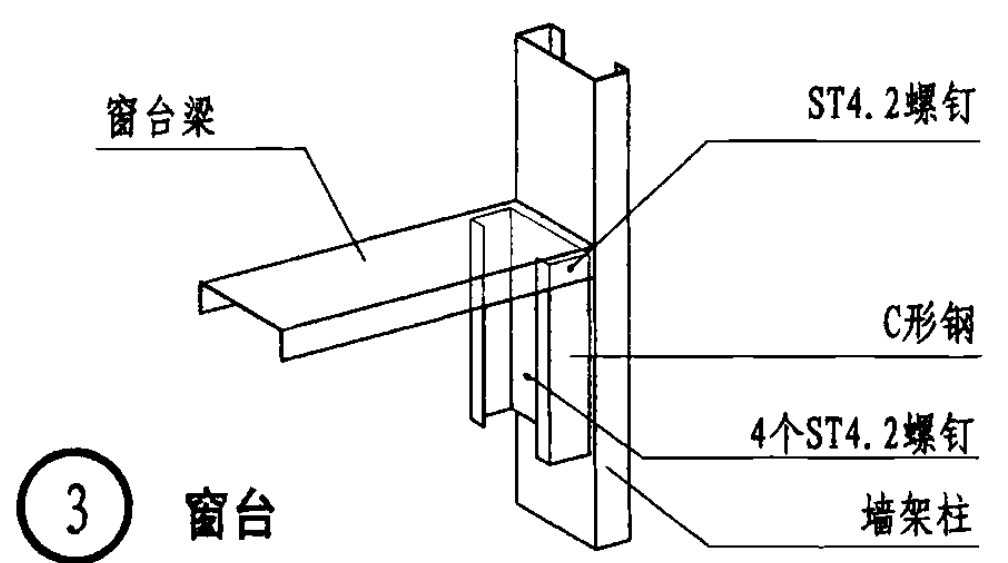
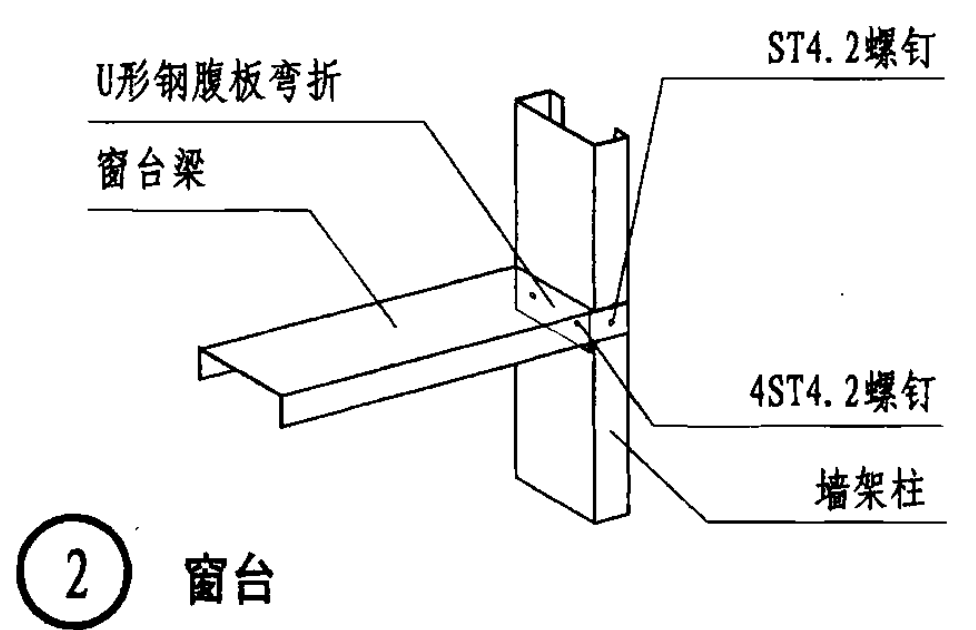
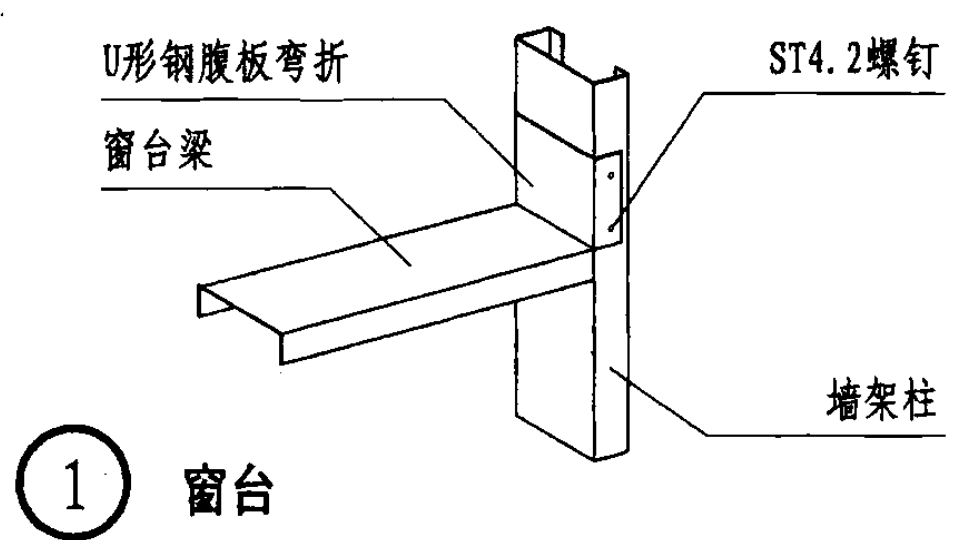


③ 承重墙门窗L型过梁

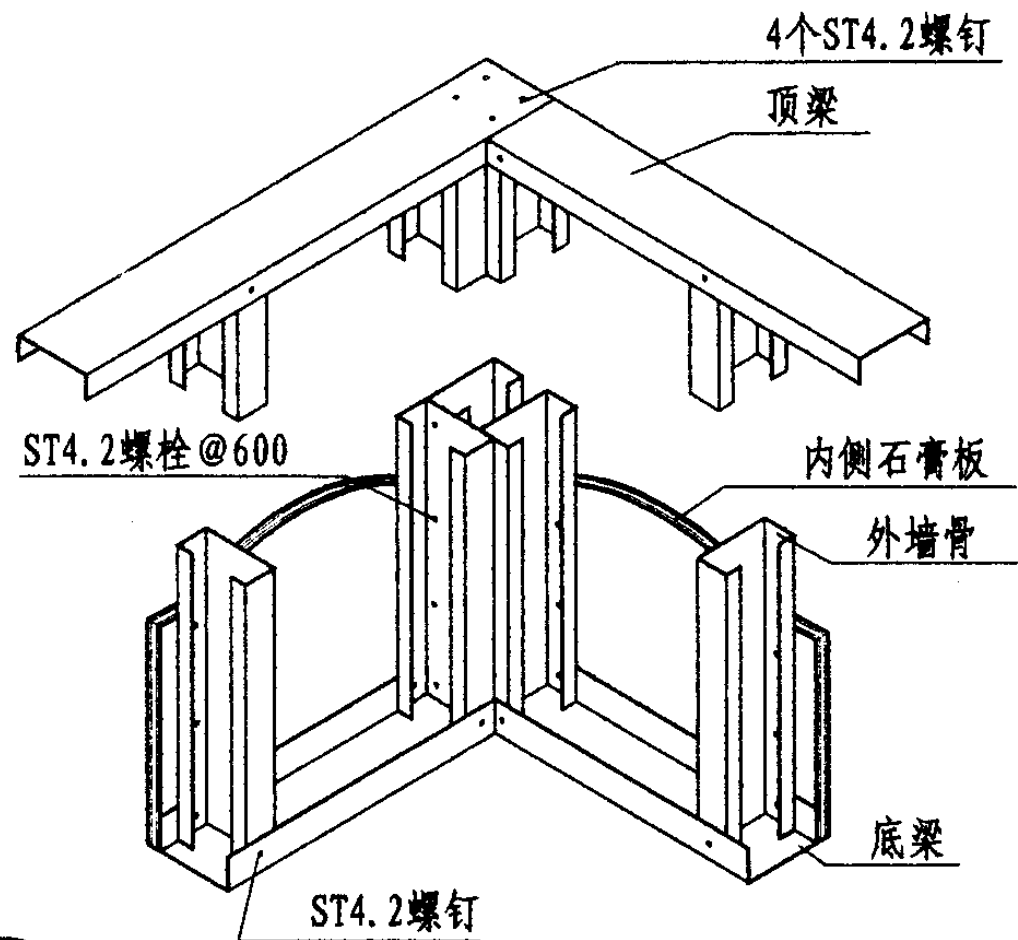


④ 非承重墙门窗过梁

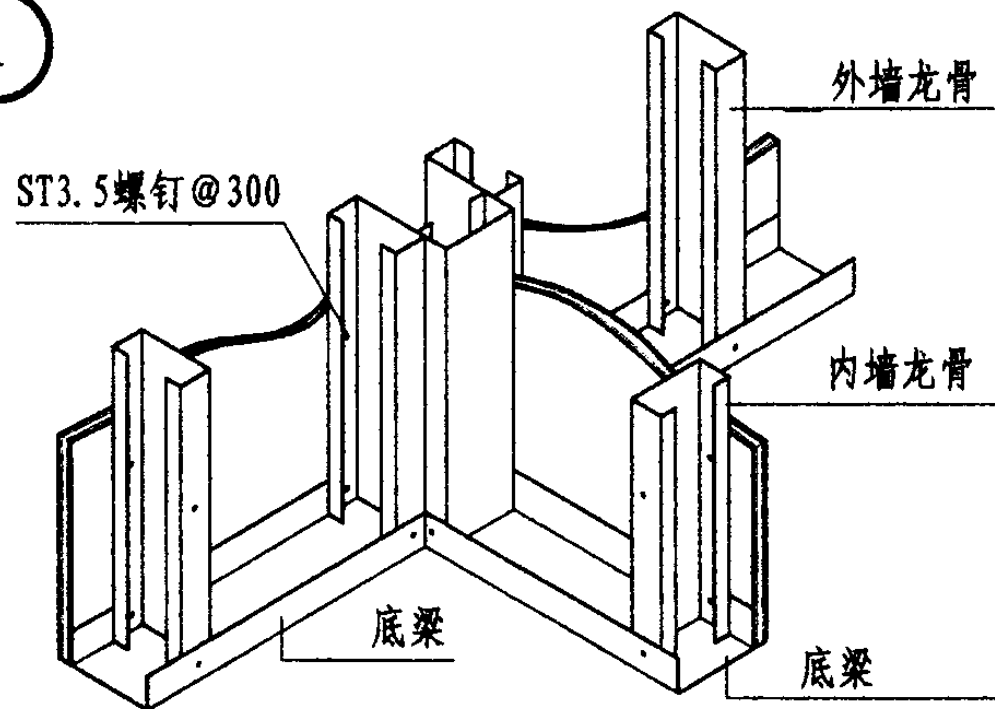
门窗过梁								图集号	05J910-1	
审核	张树君	张树君	校对	丛明路	丛明路	设计	姜忆南	姜忆南	页	55



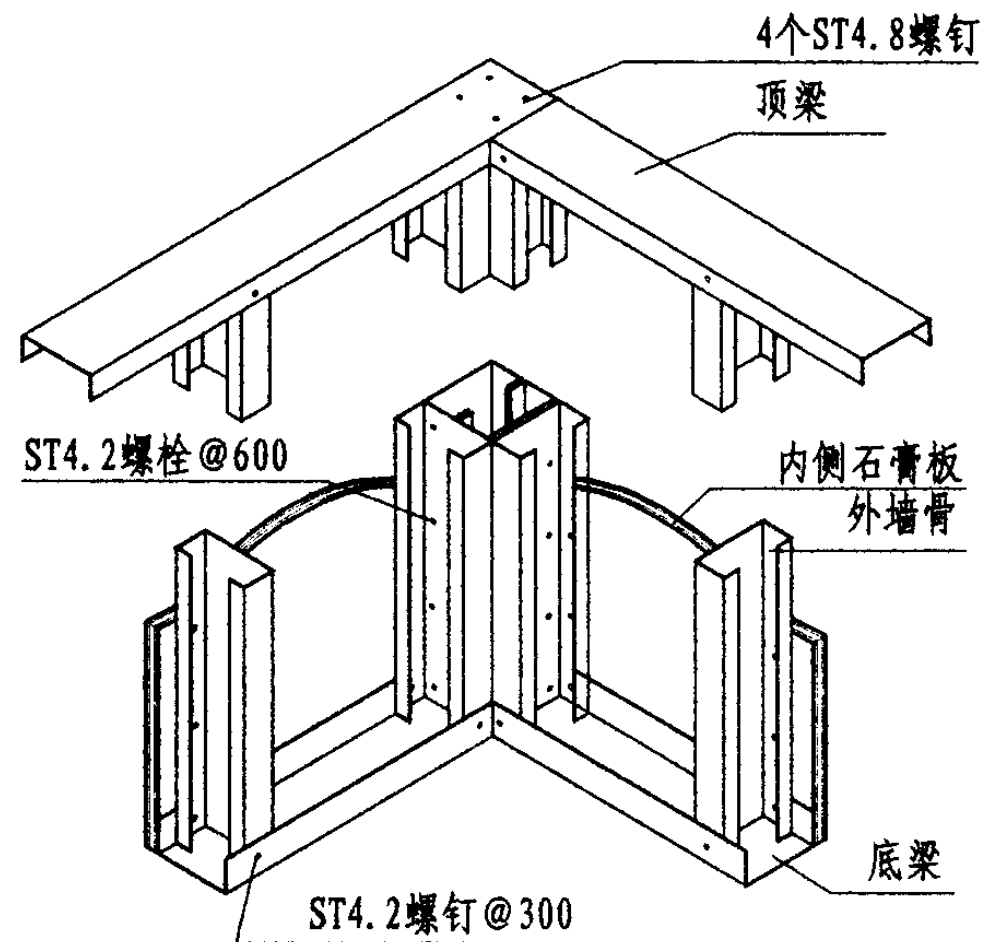
窗台								图集号	05J910-1	
审核	张树君	张树君	校对	丛明路	丛明路	设计	姜忆南	姜忆南	页	56



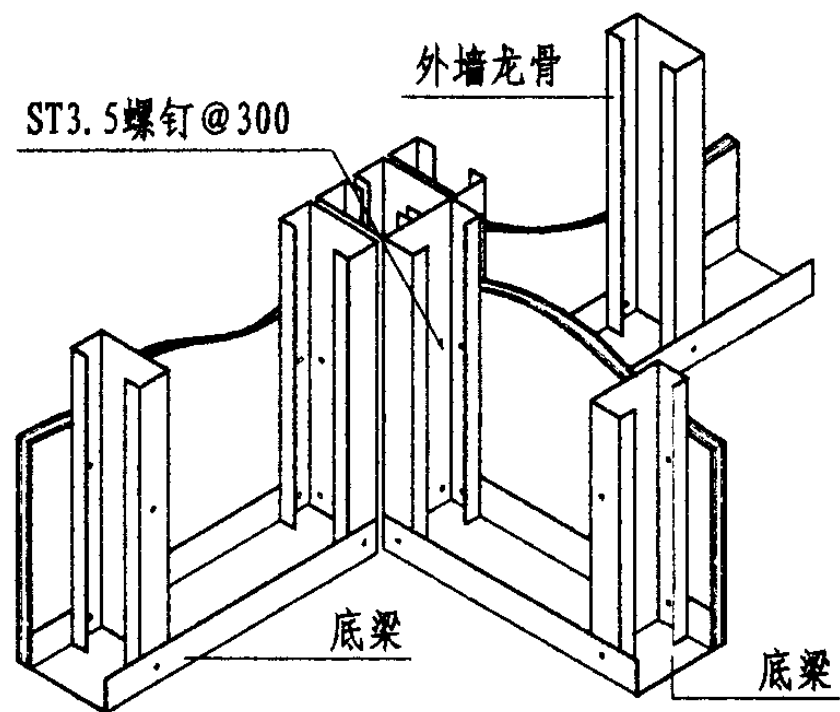
①



③



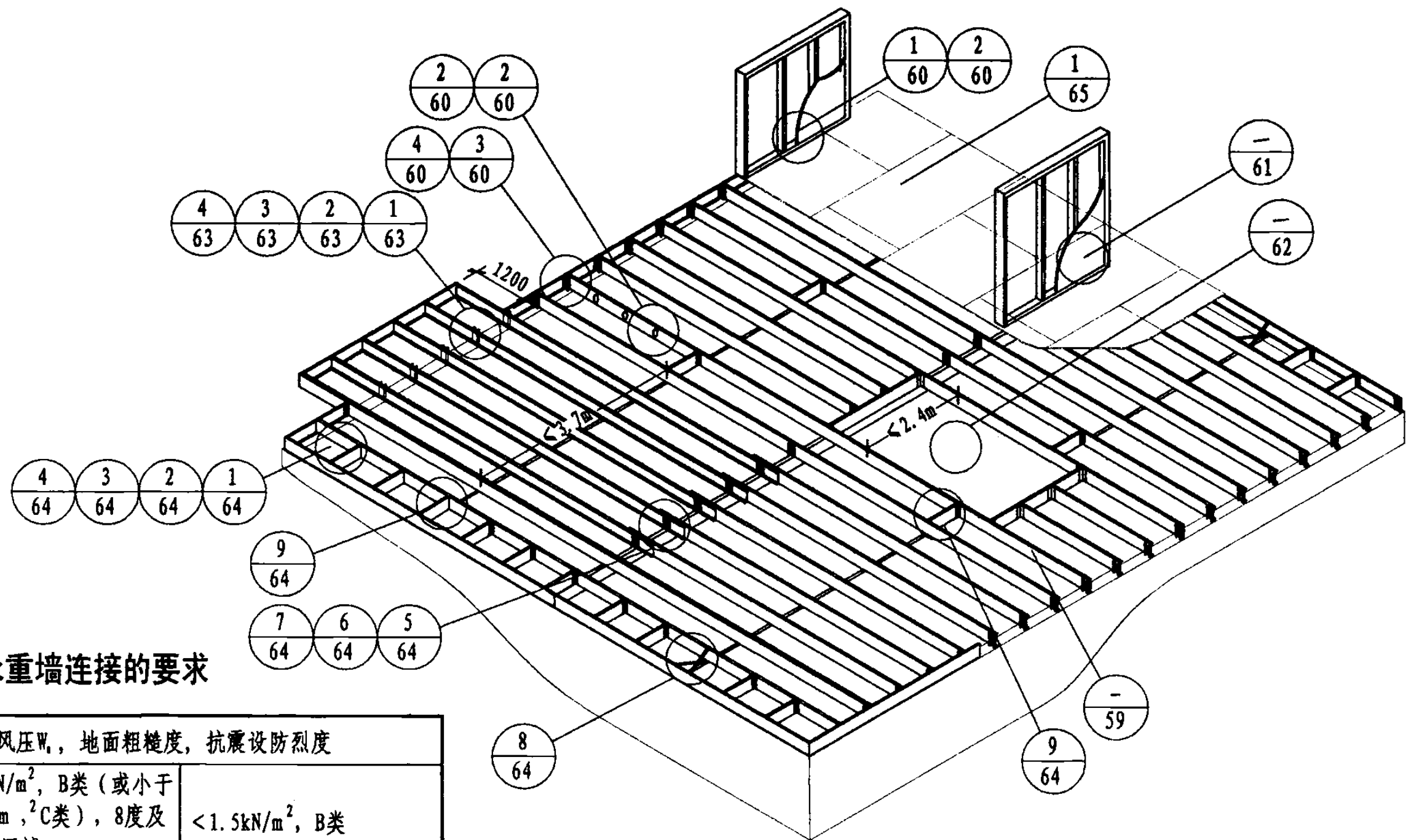
②



④

注：所有墙角柱处均设置抗拔锚栓。
其他部分按工程设计设置抗拔锚栓。

内外墙角柱的连接								图集号	05J910-1	
审核	张树君	张树君	校对	丛明路	丛明路	设计	姜忆南	姜忆南	页	57



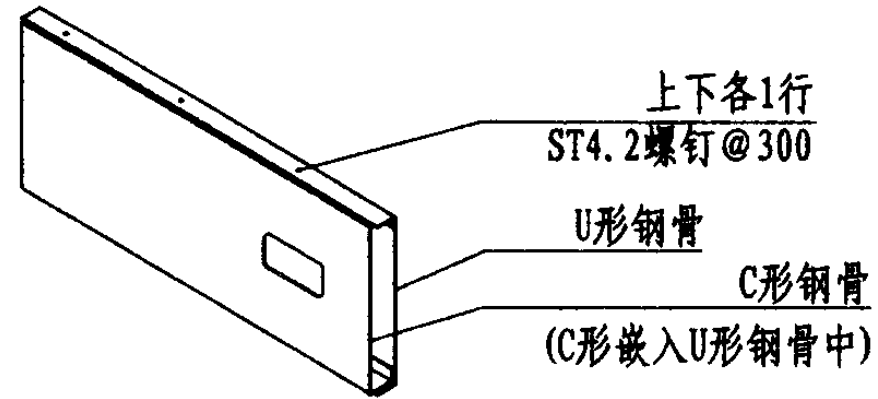
楼盖与基础或承重墙连接的要求

		基本风压 W_s ，地面粗糙度，抗震设防烈度	
连接情况		$< 0.9 \text{ kN/m}^2$ ，B类（或小于 1.5 kN/m^2 ，C类），8度及其以下区域	$< 1.5 \text{ kN/m}^2$ ，B类
楼盖U形边梁与木地板的连接		采用钢板连接，间距1.2m，4个ST4.2螺钉和4个 $\phi 3.8 \times 75$ 普通钉子	采用钢板连接，间距0.6m，4个ST4.2螺钉和4个 $\phi 3.8 \times 75$ 普通钉子
楼盖与混凝土基础的连接		采用角钢连接，间距1.2m，锚栓直径16，8个ST4.2螺钉。	采用角钢连接，间距0.8m，锚栓直径16，8个ST4.2螺钉。
楼盖与承重外墙的连接	楼盖梁与承重外墙U形顶梁的连接	2个ST4.2螺钉	3个ST4.2螺钉
	楼盖U形边梁与墙体U形顶梁的连接	采用1个ST4.2螺钉，间距0.6m	

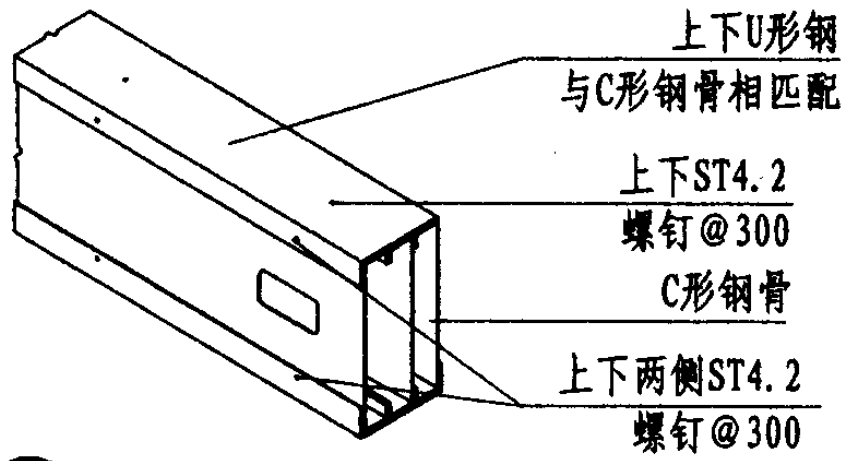
楼盖骨架体系示意图

注：楼盖及其构件的强度、刚度、稳定性以及楼盖振动均应满足设计要求。

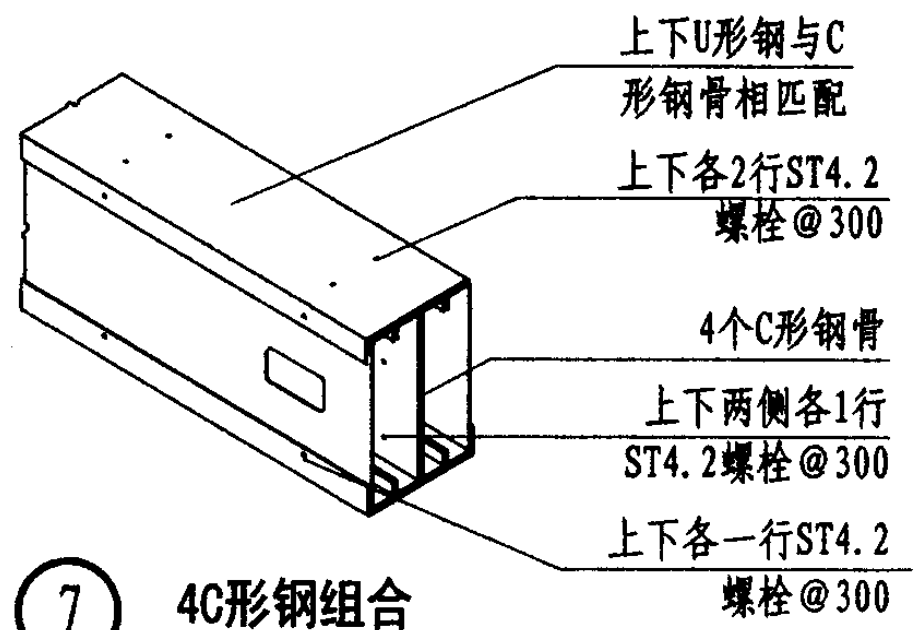
楼盖骨架体系								图集号	05J910-1	
审核	张树君	张树君	校对	丛明路	丛明路	设计	姜忆南	姜忆南	页	58



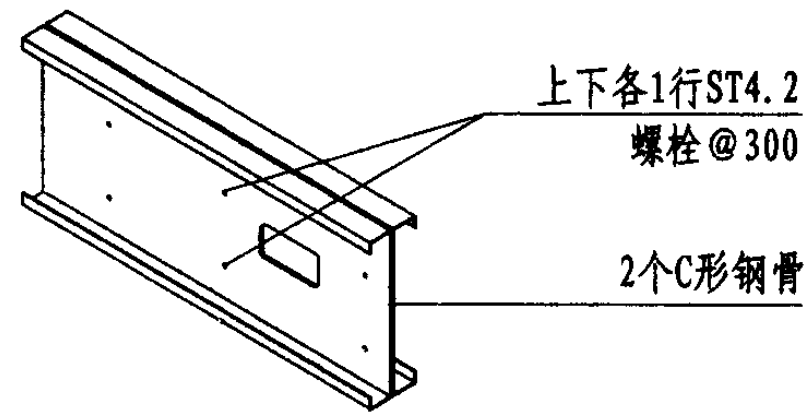
① 2C形钢组合



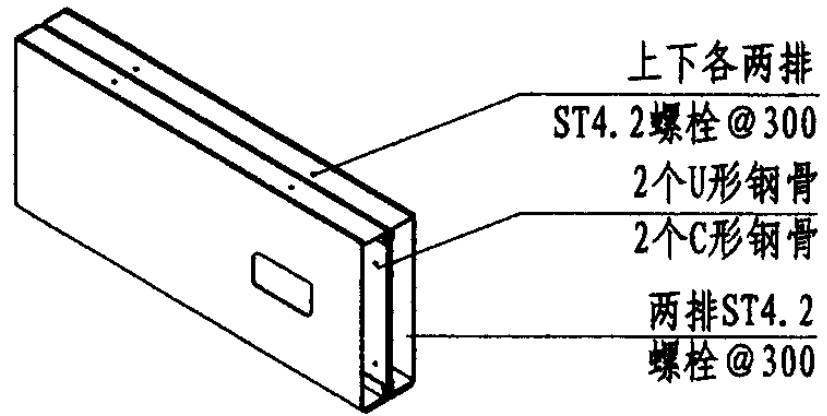
② 4C形钢组合



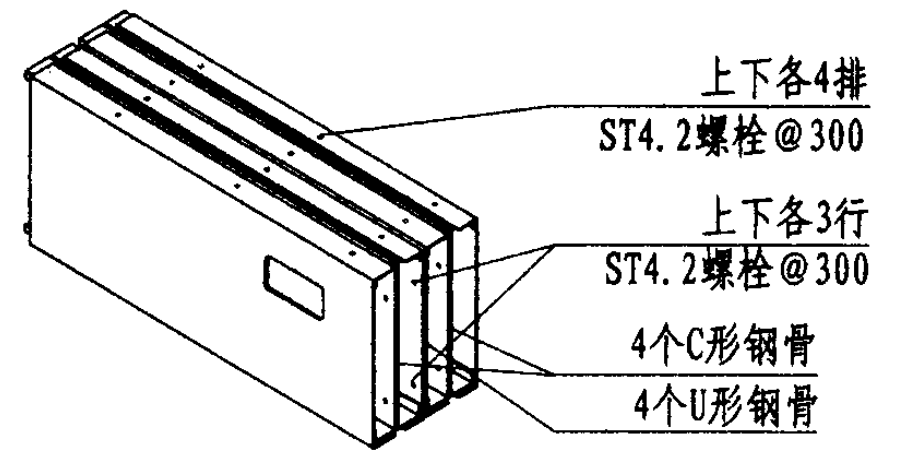
⑦ 4C形钢组合



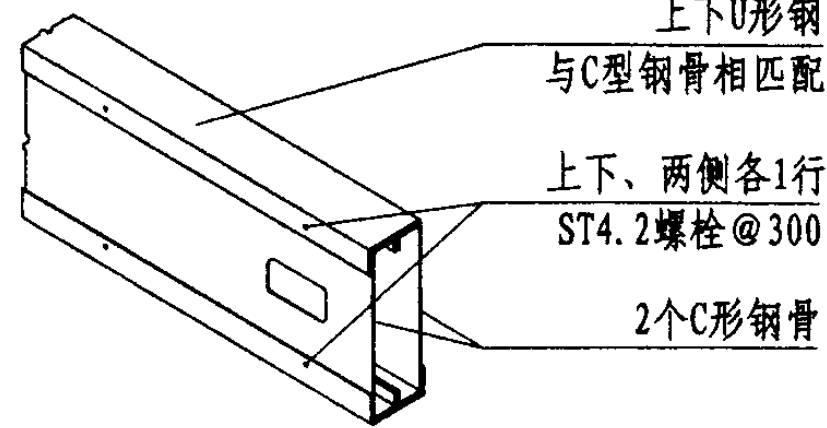
③ 2C形钢组合



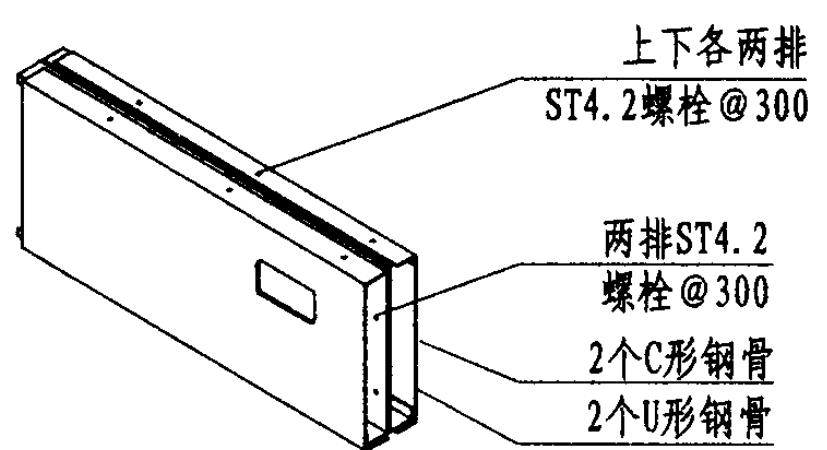
④ 4C形钢组合



⑧ 8C形钢组合



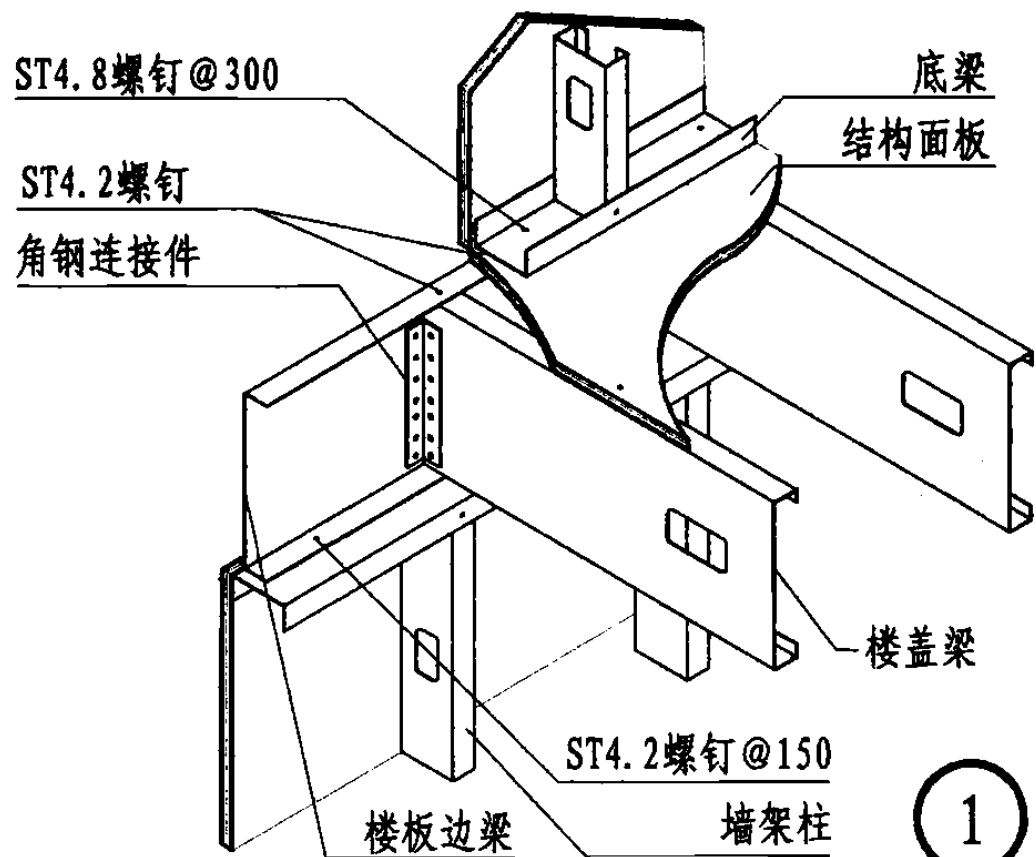
⑤ 2C形钢组合



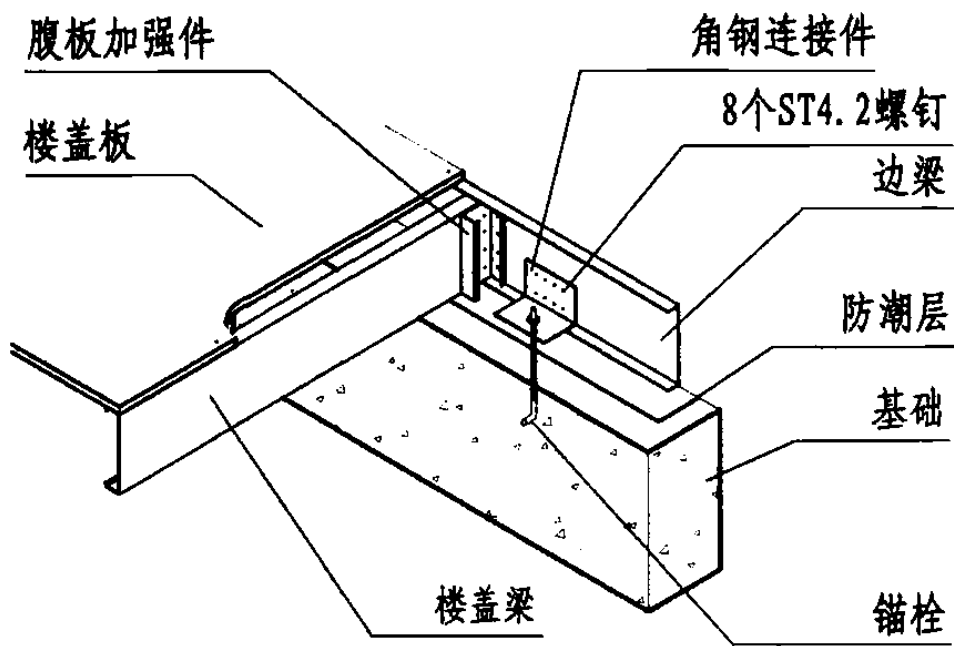
⑥ 4C形钢组合

注：楼盖梁的组合形式依据工程设计。

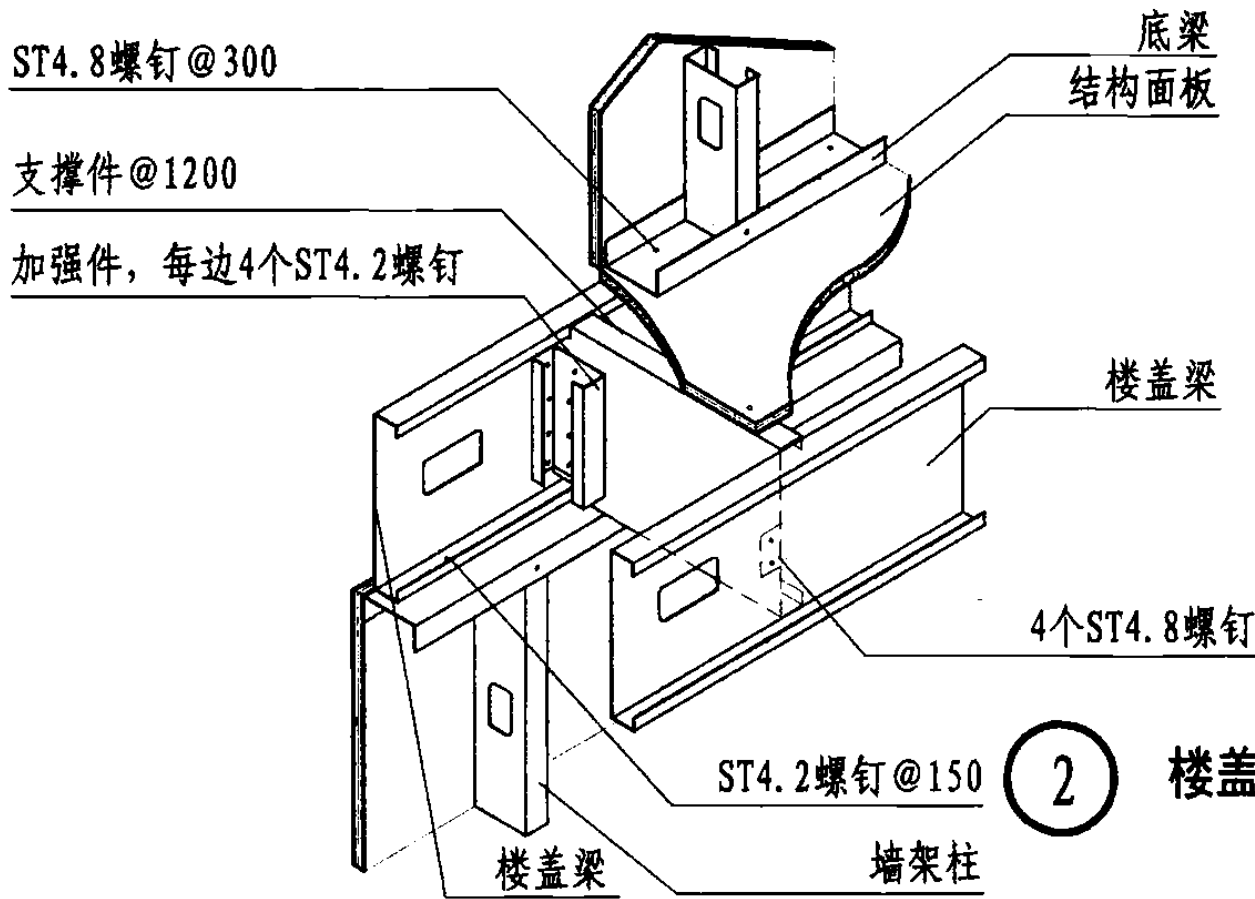
楼盖梁组合形式								图集号	05J910-1	
审核	张树君	张树君	校对	丛明路	丛明路	设计	姜忆南	姜忆南	页	59



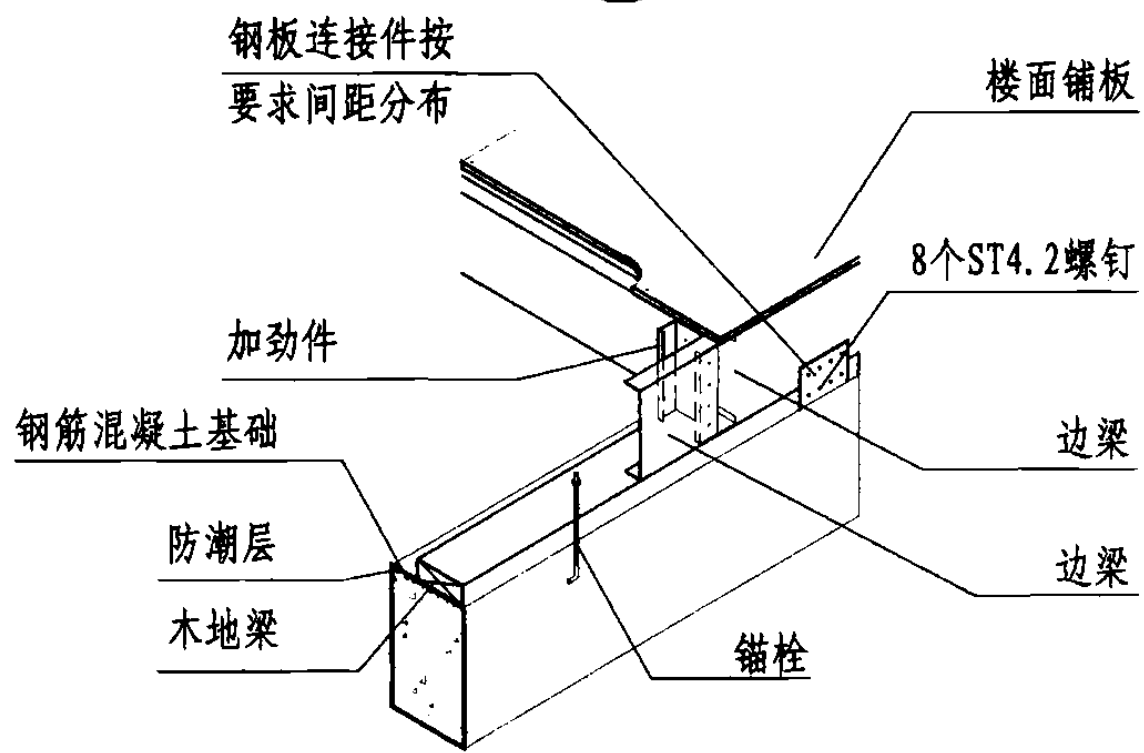
① 楼盖与承重墙



③ 楼盖与混凝土基础

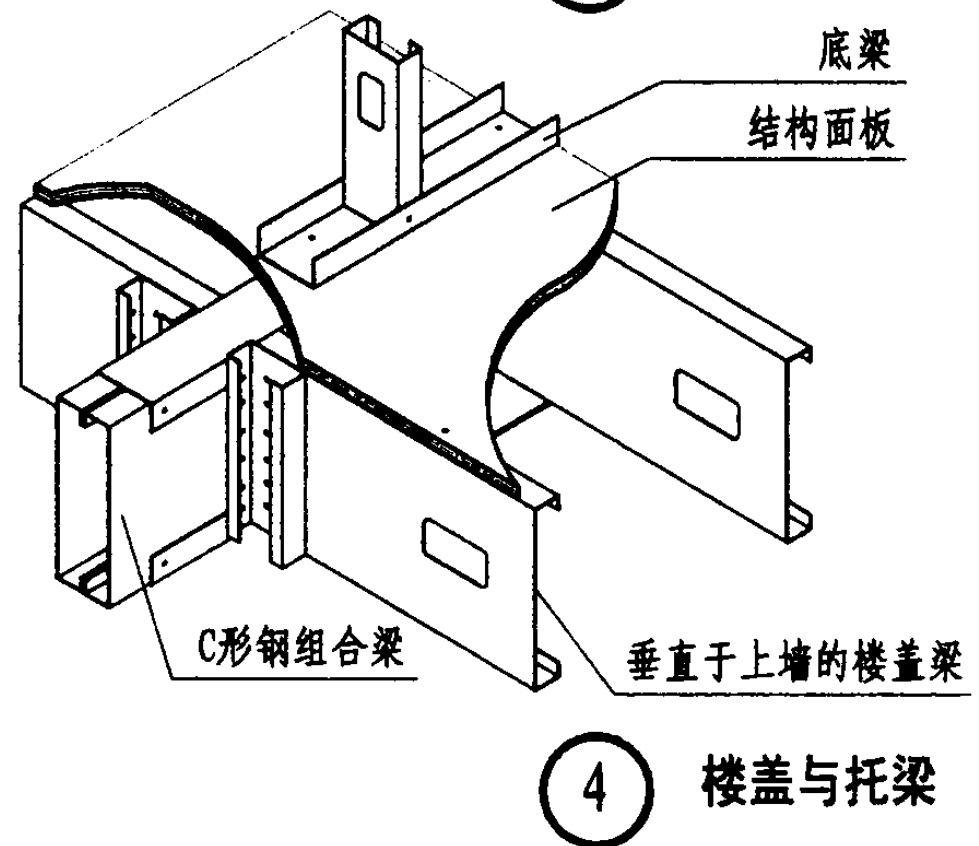
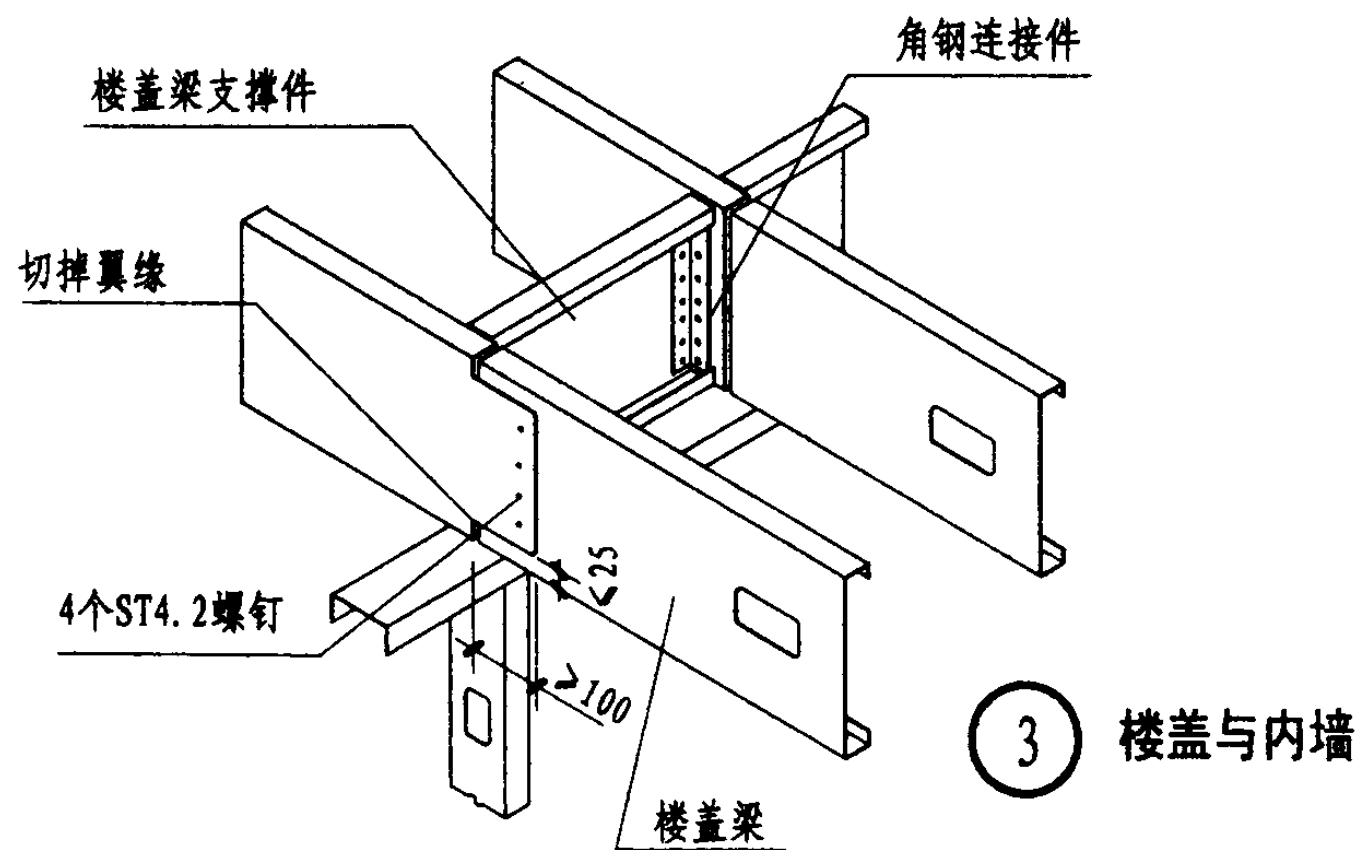
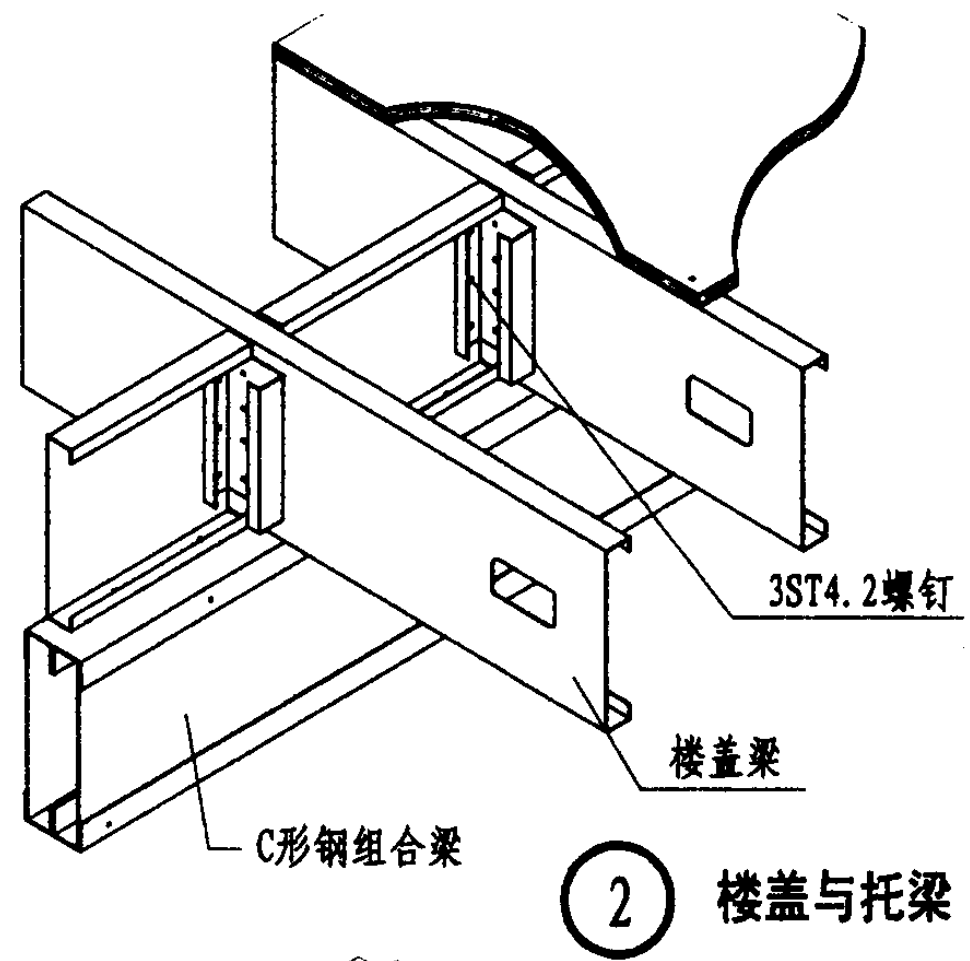
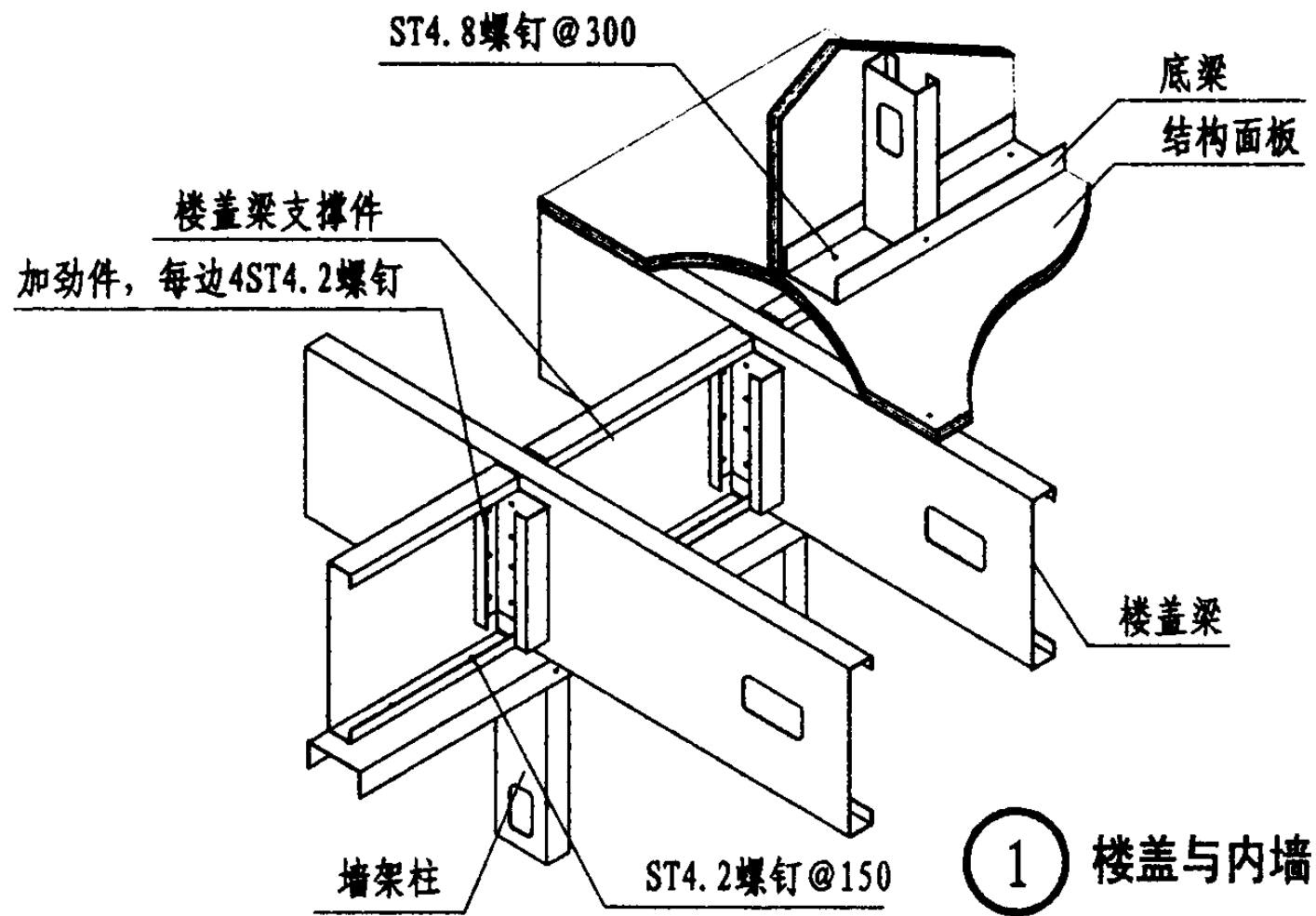


② 楼盖与承重墙



④ 楼盖与木地梁

楼盖与基础及承重墙连接								图集号	05J910-1
审核	张树君	设计	丛明路	设计	姜忆南	页	60		



楼盖与内墙及托梁连接

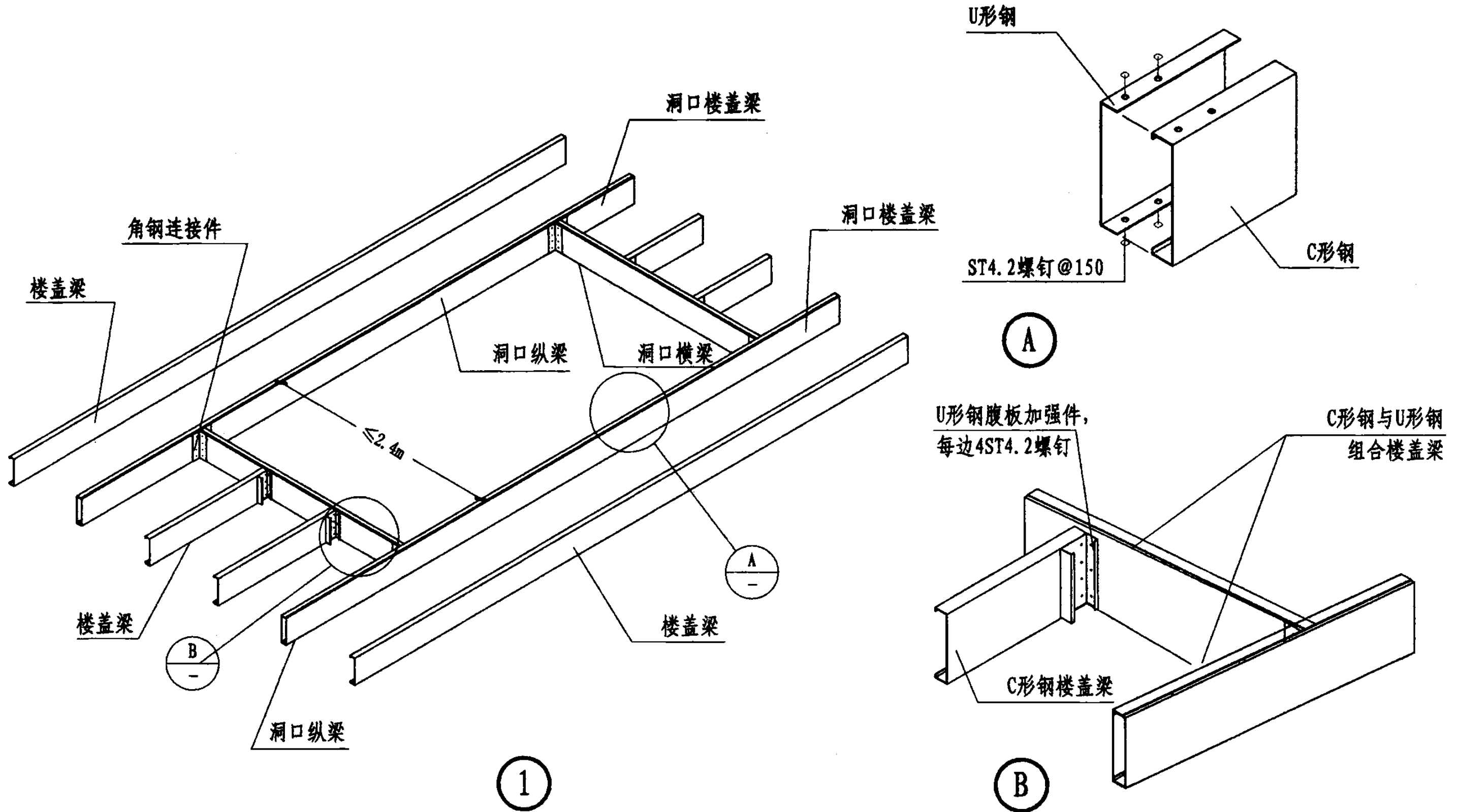
图集号

05J910-1

审核 张树君 张树君 校对 丛明路 丛明路 设计 姜忆南 姜忆南

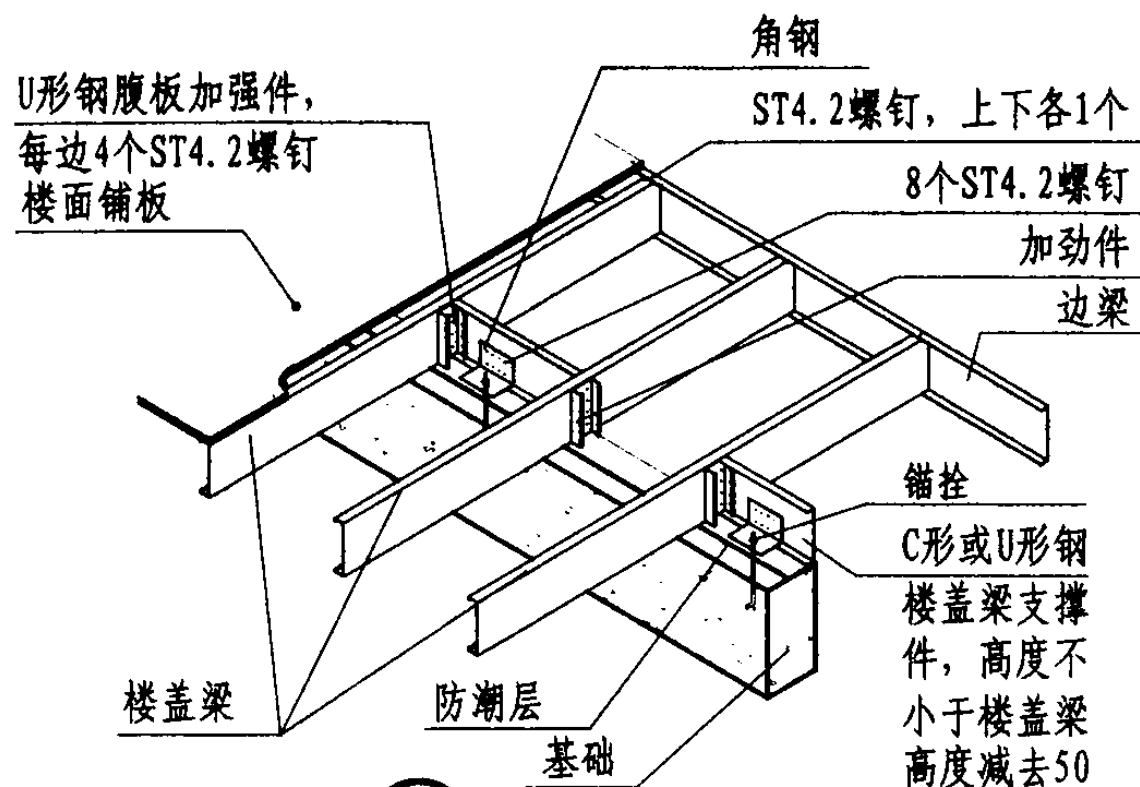
页

61

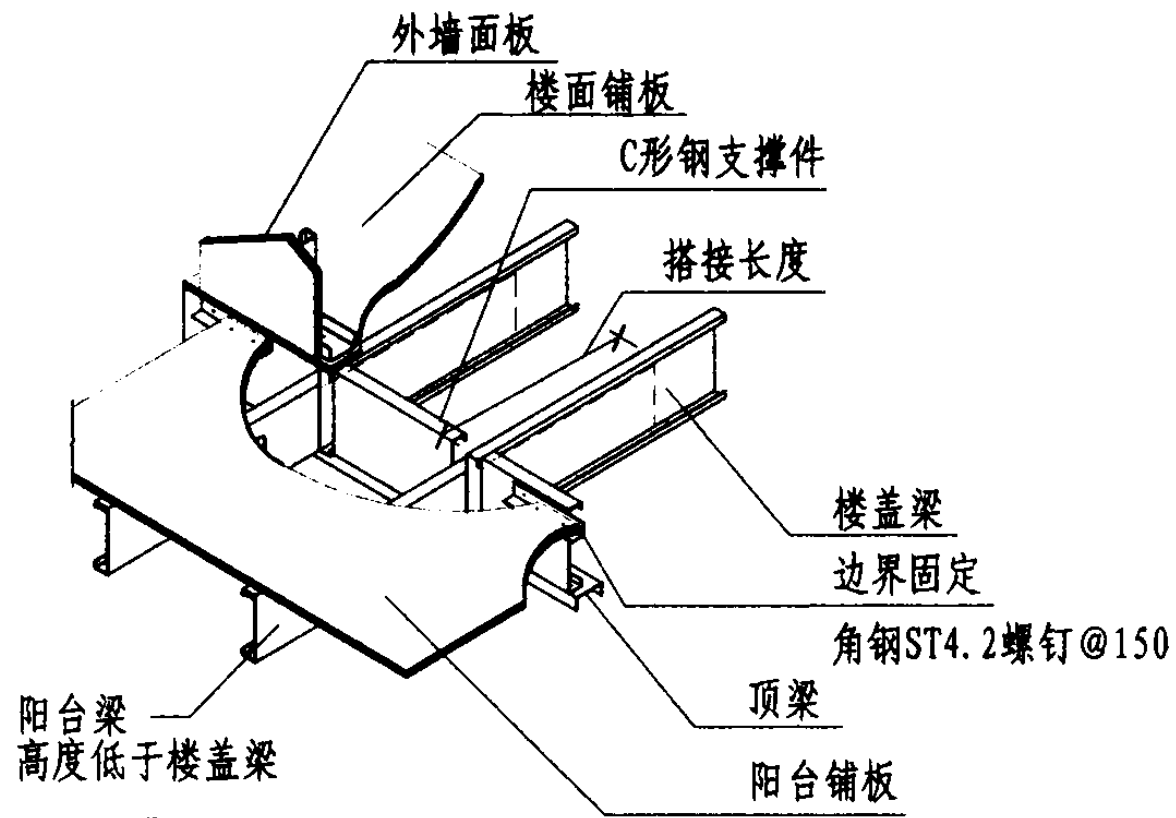


注：洞口横梁和纵梁采用与相邻楼盖梁尺寸相同的C形和U形钢组合而成。以50×50角钢连接，角钢厚度不应小于楼盖梁的厚度。

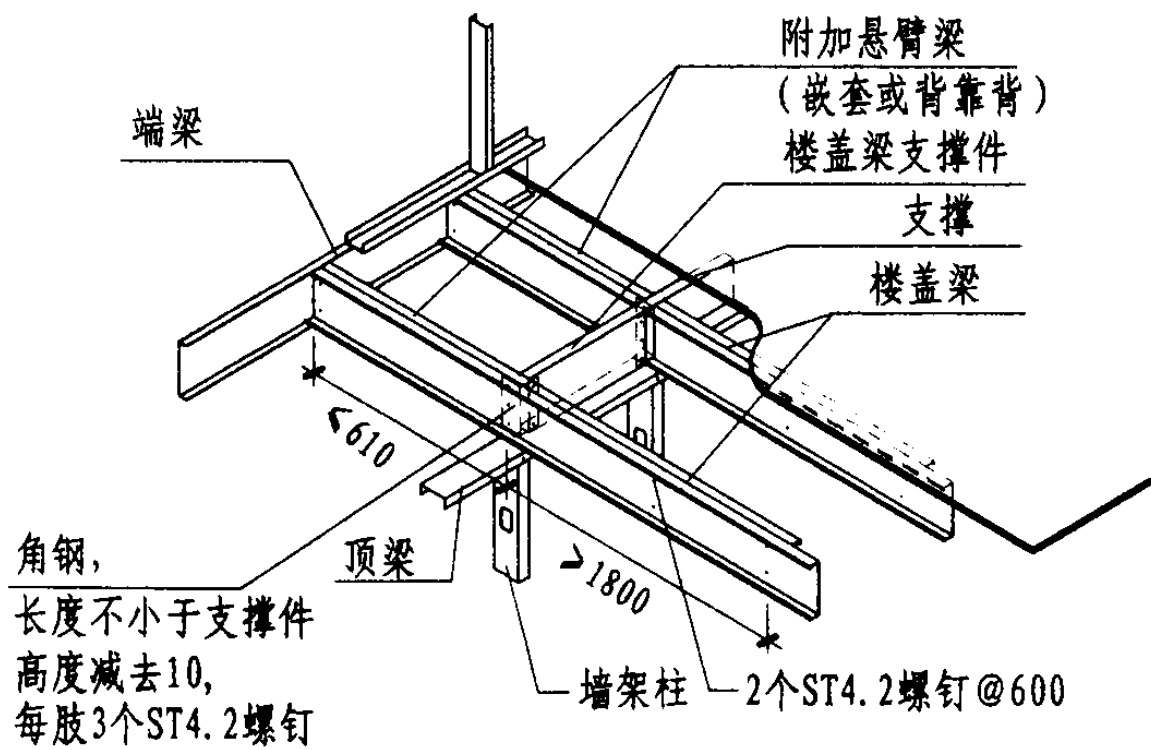
楼盖开洞								图集号	05J910-1	
审核	张树君	张树君	校对	丛明路	丛明路	设计	姜亿南	姜亿南	页	62



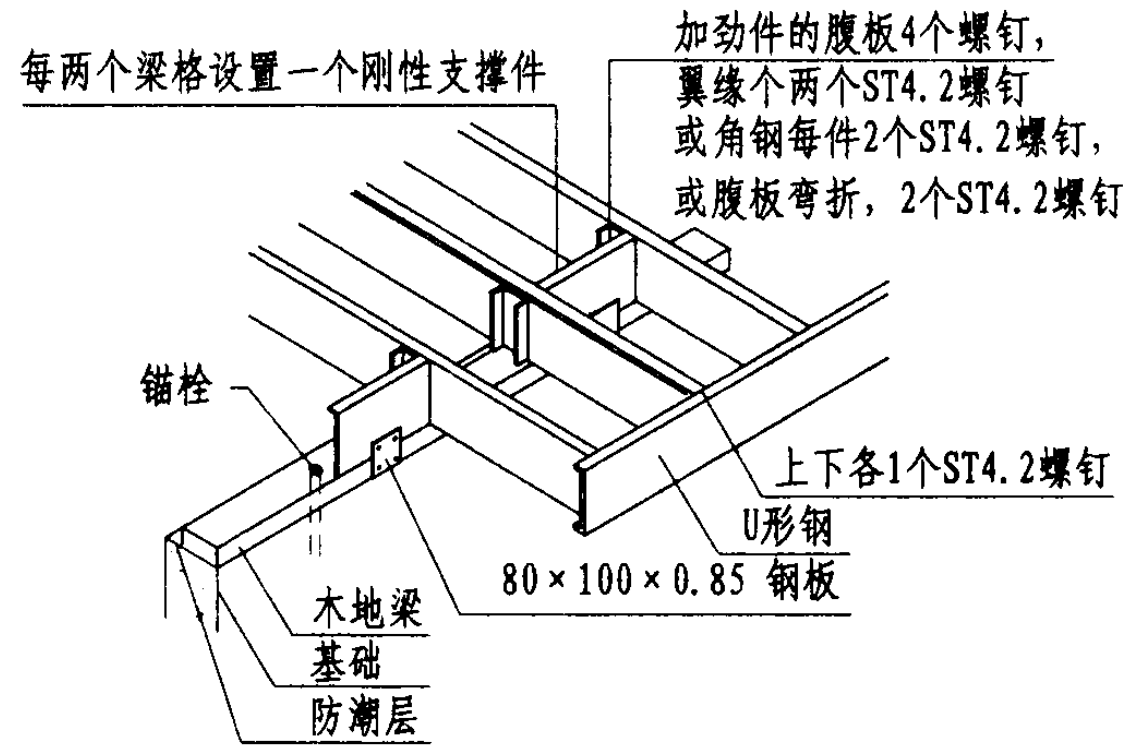
① 悬挑楼盖与混凝土基础



③ 悬挑阳台



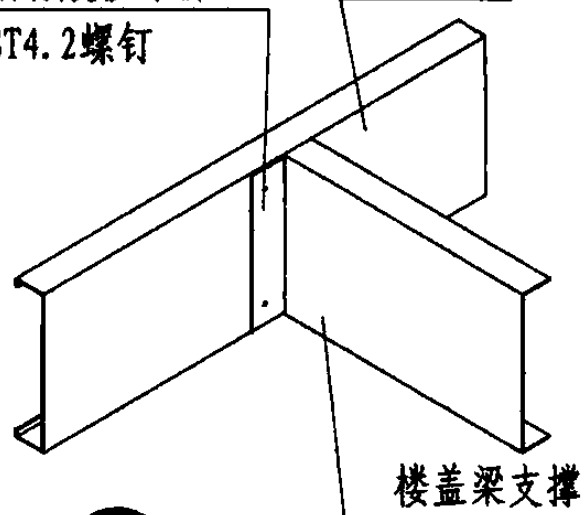
② 悬挑楼层



④ 悬臂楼盖与木地梁

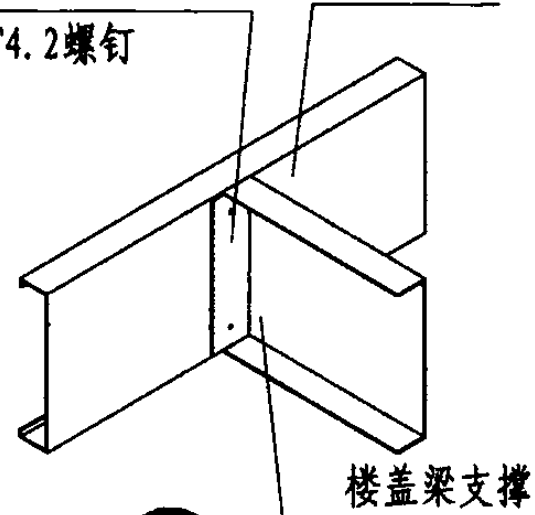
楼盖及阳台悬挑							图集号	05J910-1
审核	张树君	设计	丛明路	设计	姜忆南	页	63	

U形钢骨腹板弯折
2个ST4.2螺钉



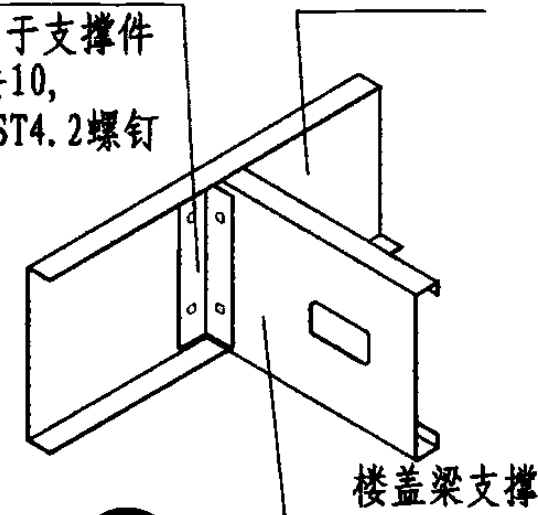
① 刚性支撑

U形钢骨腹板弯折
2个ST4.2螺钉



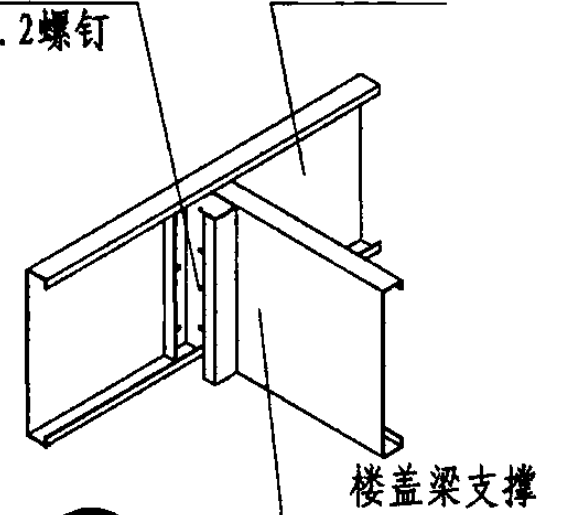
② 刚性支撑

角钢
长度不小于支撑件
高度减去10,
每肢2个ST4.2螺钉



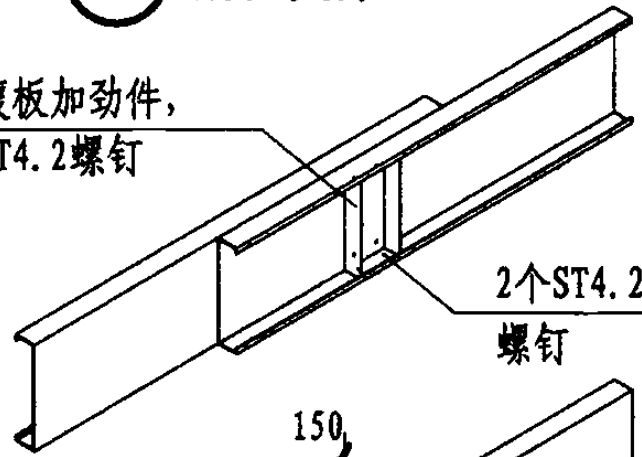
③ 刚性支撑

腹板加强件,
6个ST4.2螺钉

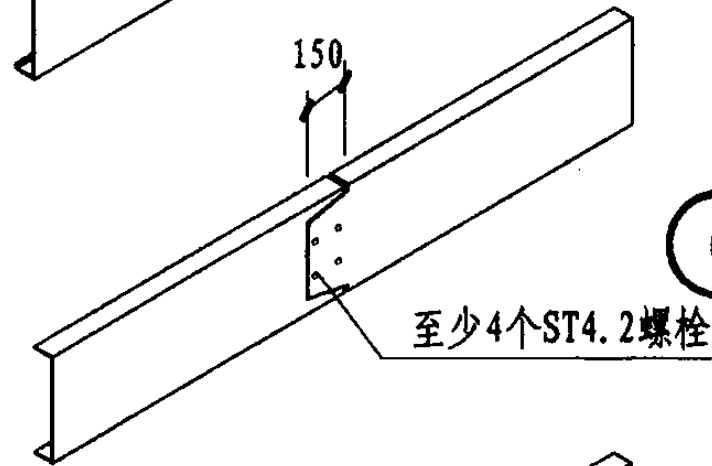


④ 刚性支撑

U形腹板加强件,
4个ST4.2螺钉

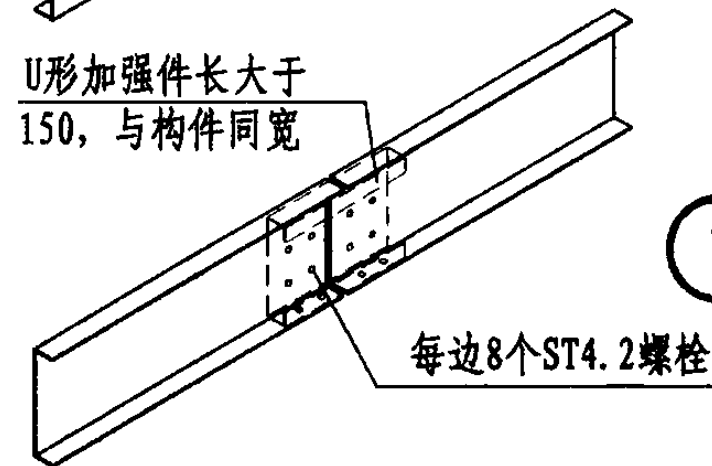


⑤ 梁拼接



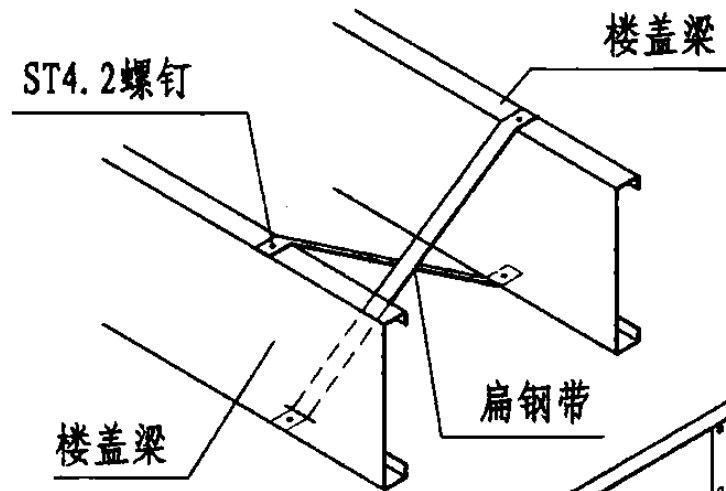
⑥ 梁拼接

U形加强件长大于
150, 与构件同宽



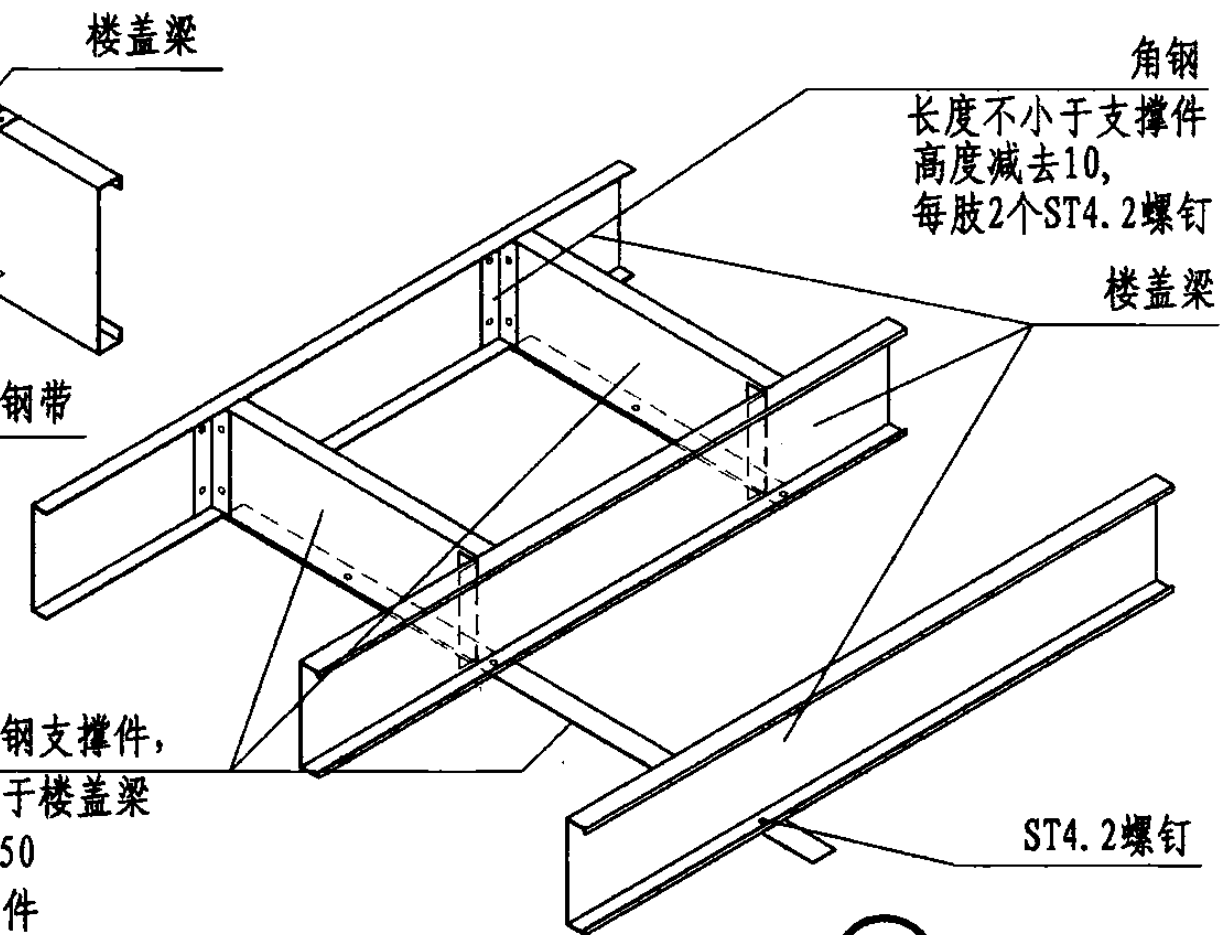
⑦ 梁拼接

ST4.2螺钉



⑧ X形支撑

C形或U形钢支撑件,
高度不小于楼盖梁
高度减去50
扁钢支撑件



⑨ 楼盖支撑

注: 当楼盖梁跨度超过3.5m时, 应对楼盖梁下翼缘进行支撑。

楼盖梁连接与支撑

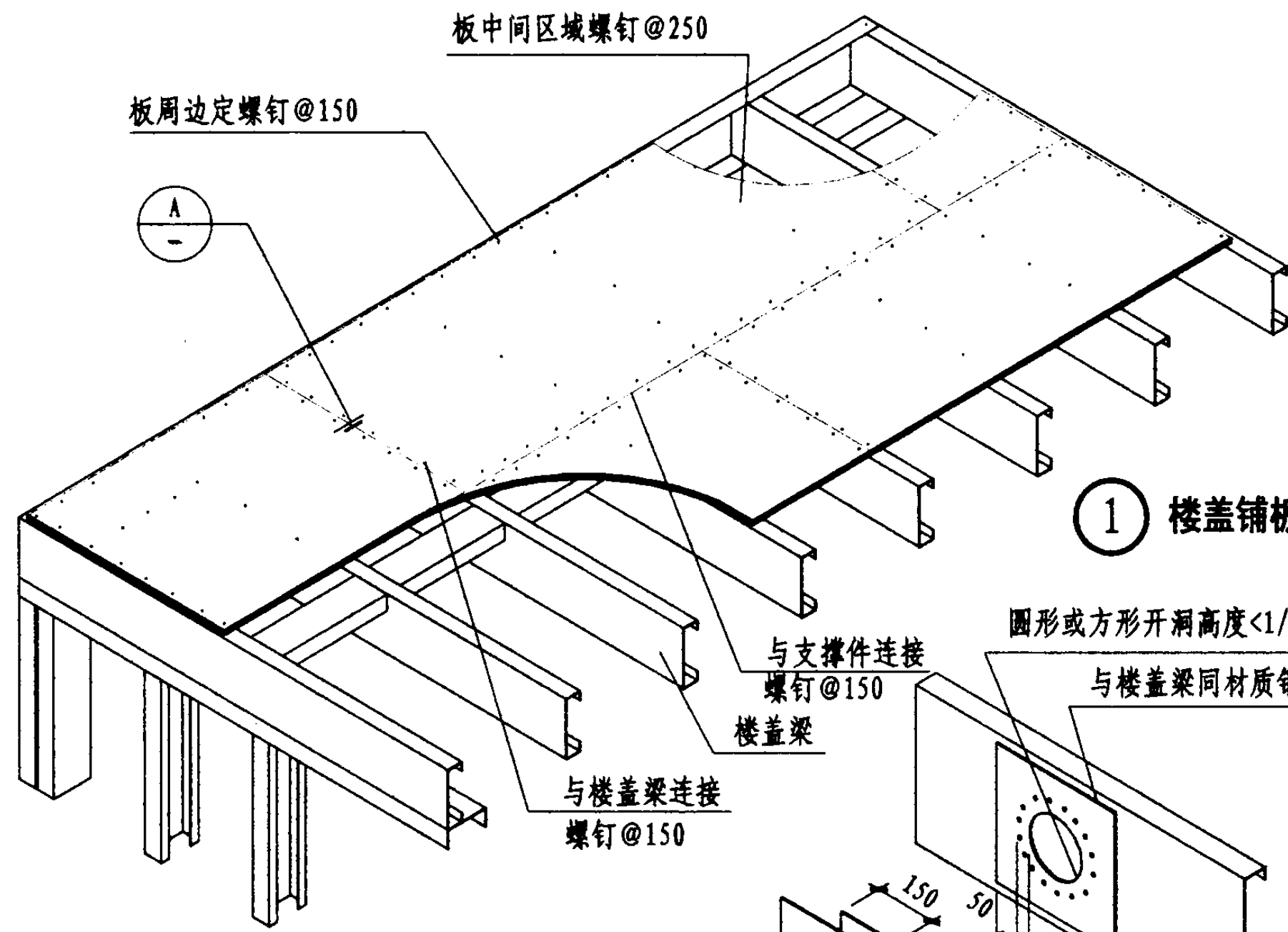
图集号

05J910-1

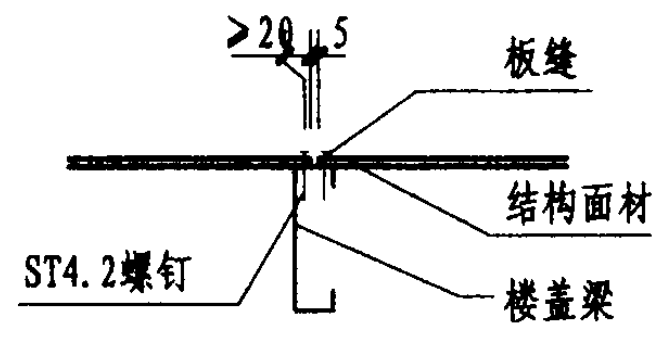
审核 张树君 张树君 校对 丛明路 丛明路 设计 姜忆南 姜忆南

页

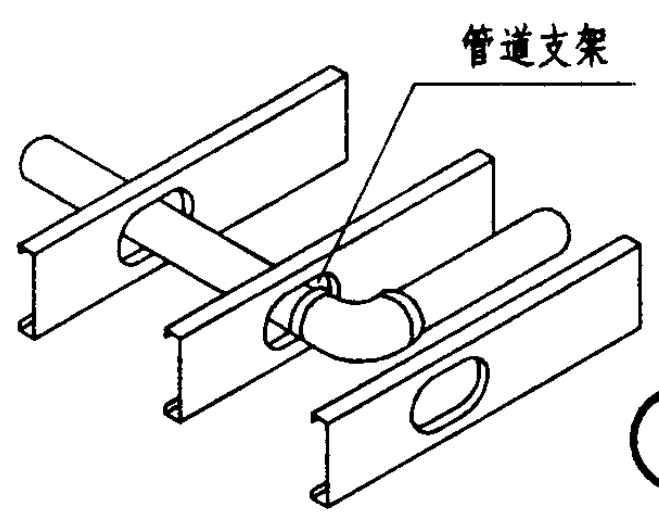
64



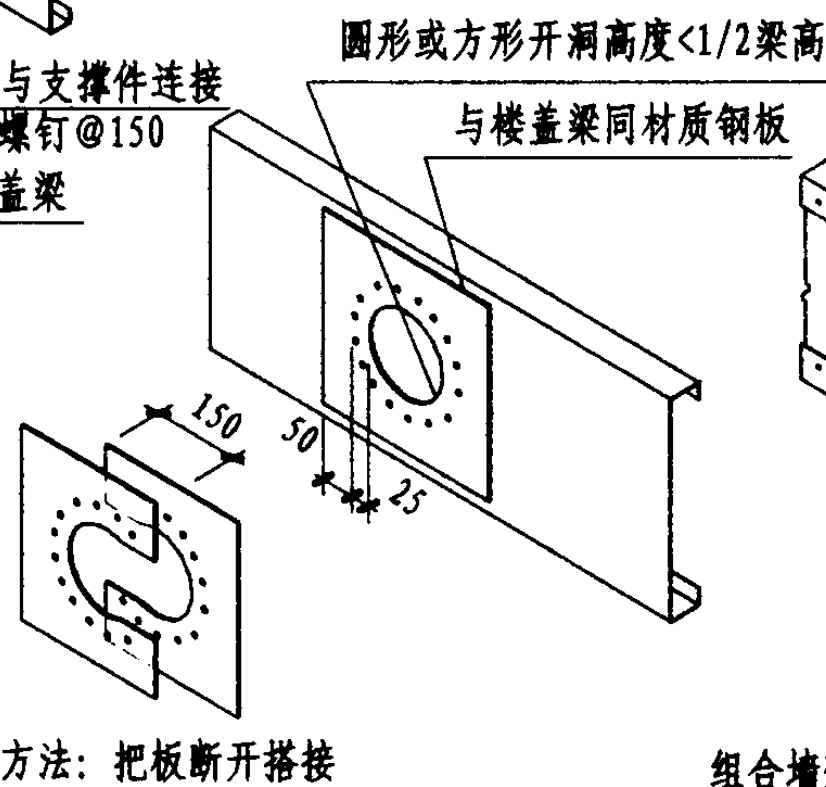
① 楼盖铺板安装



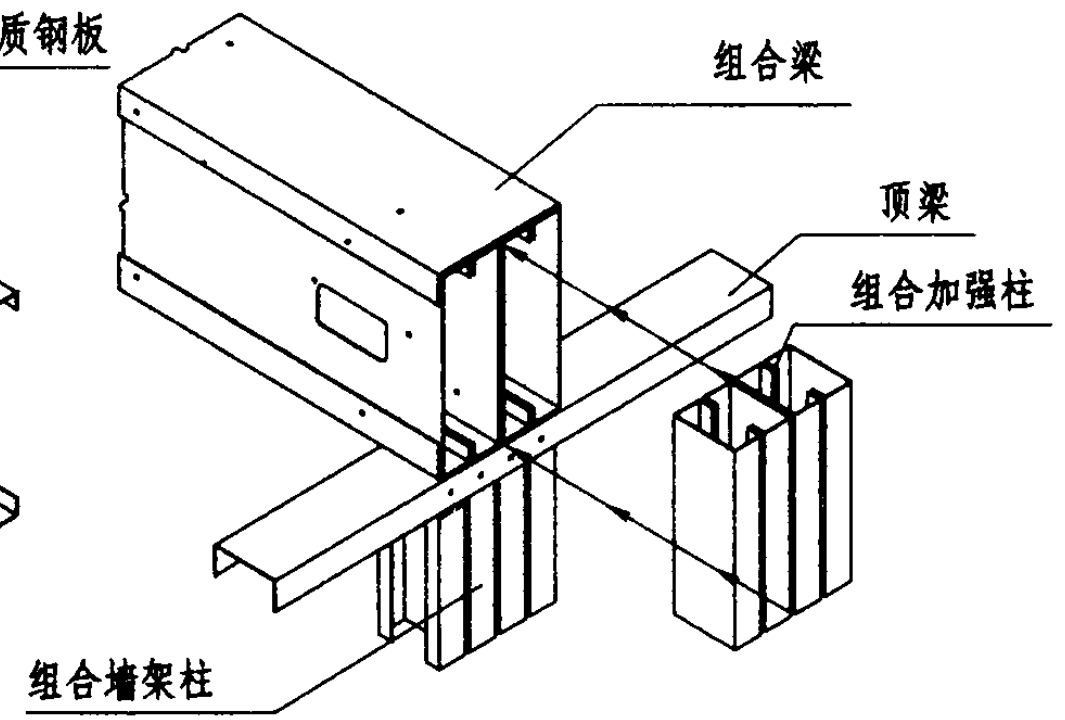
① A



② 楼盖梁穿管线



③ 楼盖梁开洞

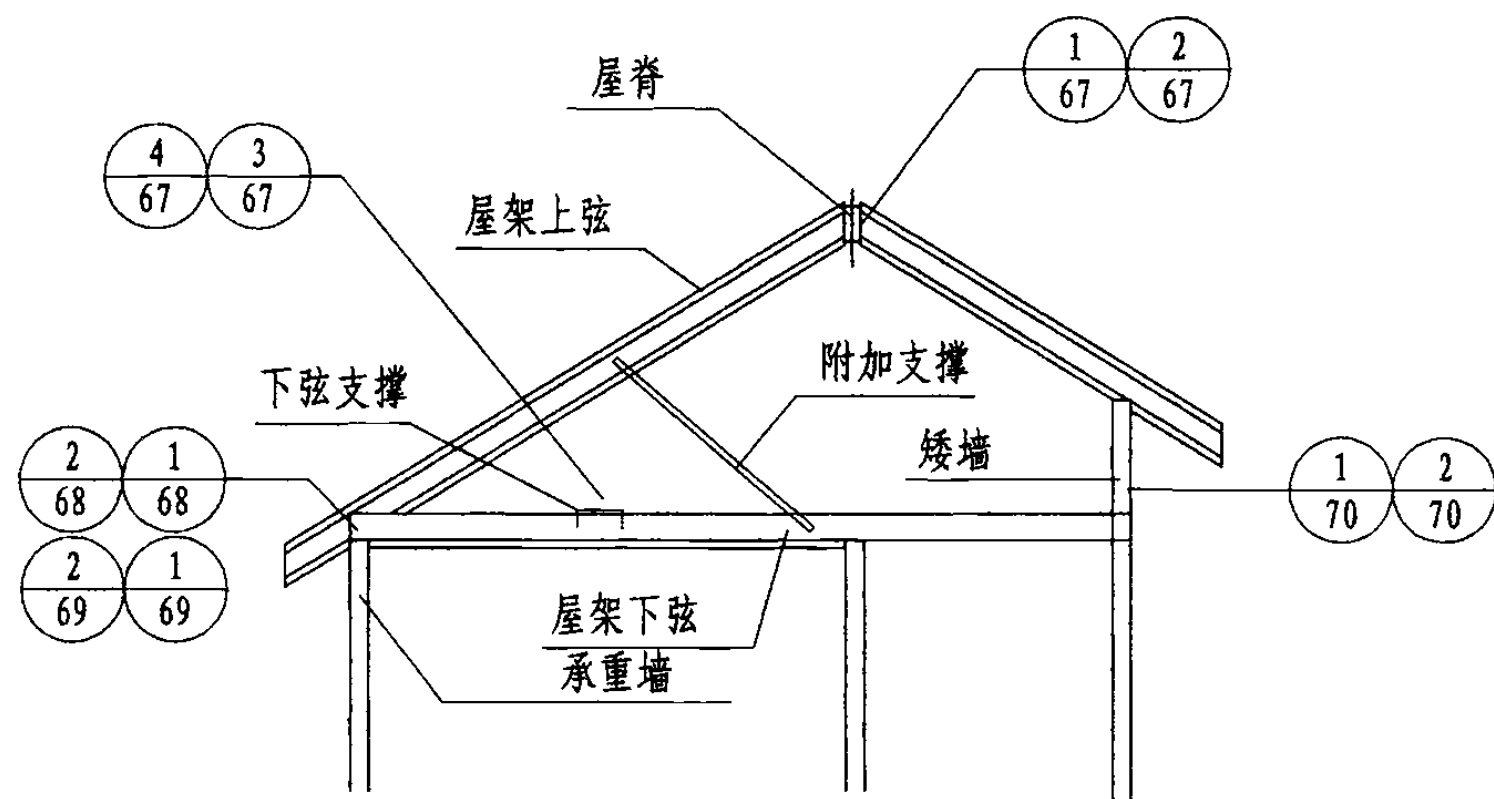


④ 组合梁端加劲

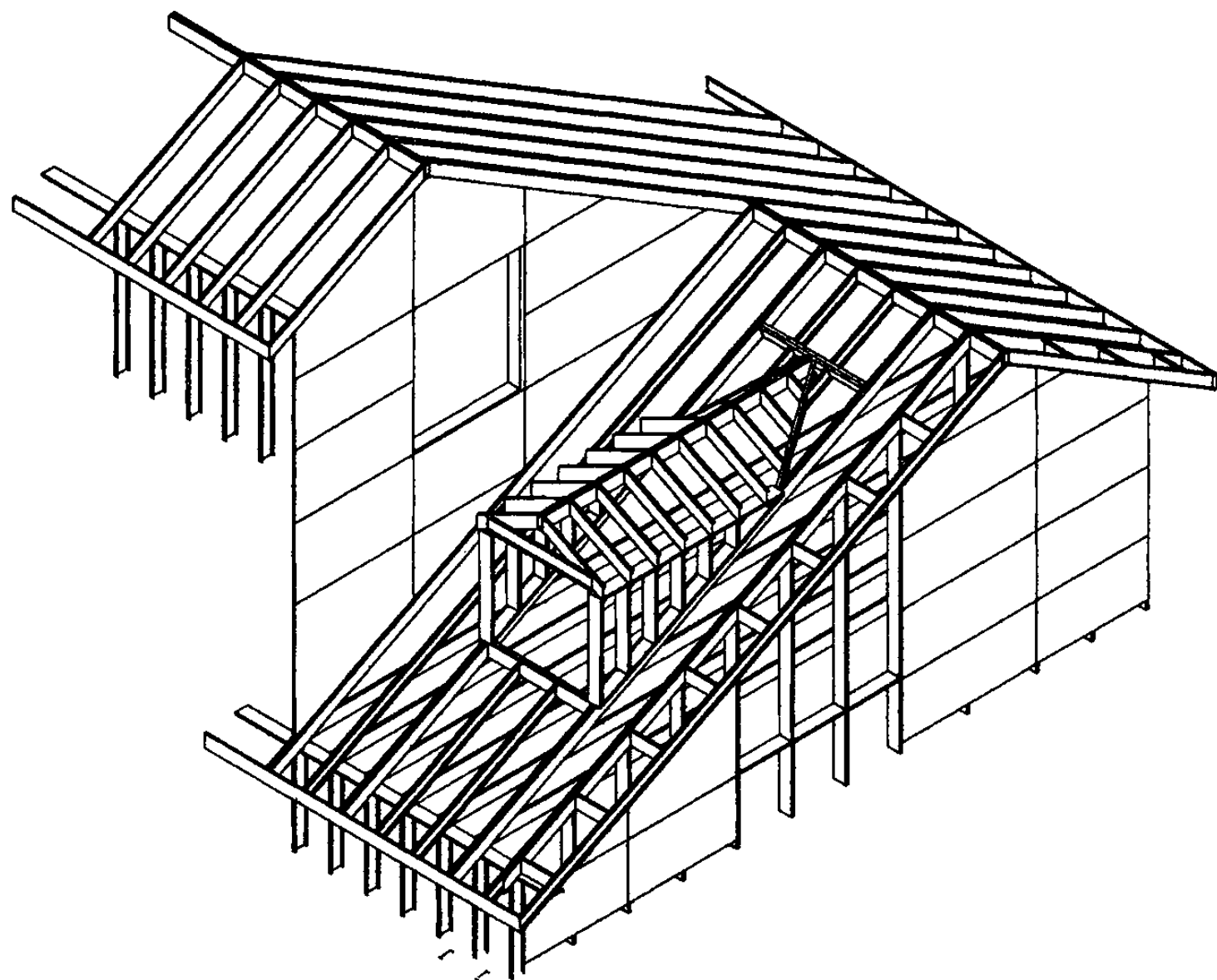
楼面铺板								图集号	05J910-1
审核	张树君	石明路	校对	丛明路	设计	姜忆南	姜	页	65

屋盖体系的连接要求

连接情况	紧固件的数量、规格和间距
屋架下弦与承重墙的顶梁	2个ST4.8螺钉，沿顶梁宽度布置
屋面板与屋架上弦	ST4.2螺钉，边距为150，中间部分间距为300。在端桁架上，间距为150
端屋架与山墙顶梁	ST4.8螺钉，中心距为300
屋架上弦与屋架下弦或屋脊构件	ST4.8螺钉，均匀排列，到边缘的距离不小于12，数量符合设计要求



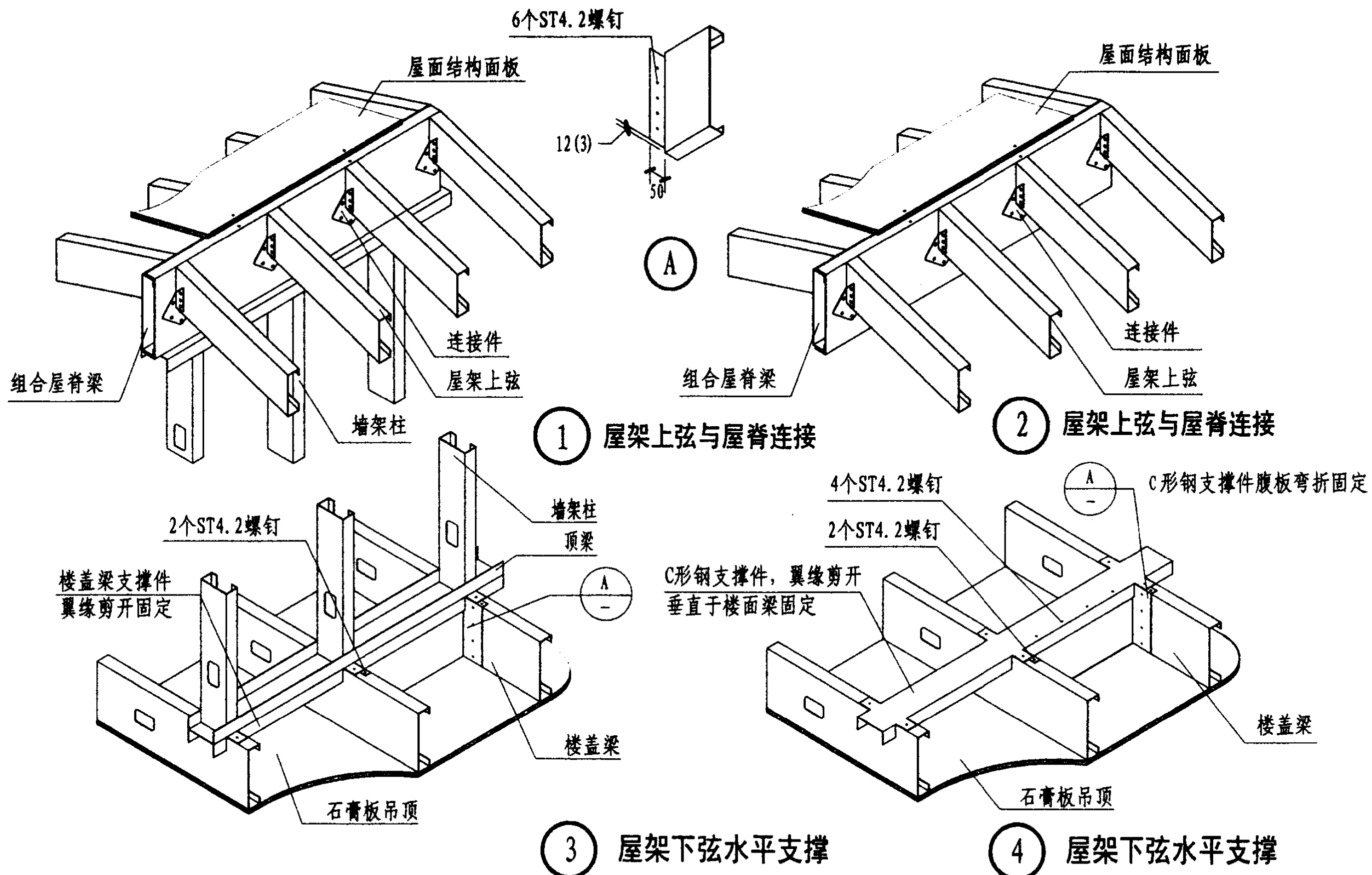
屋盖构造索引图



屋盖体系示意图

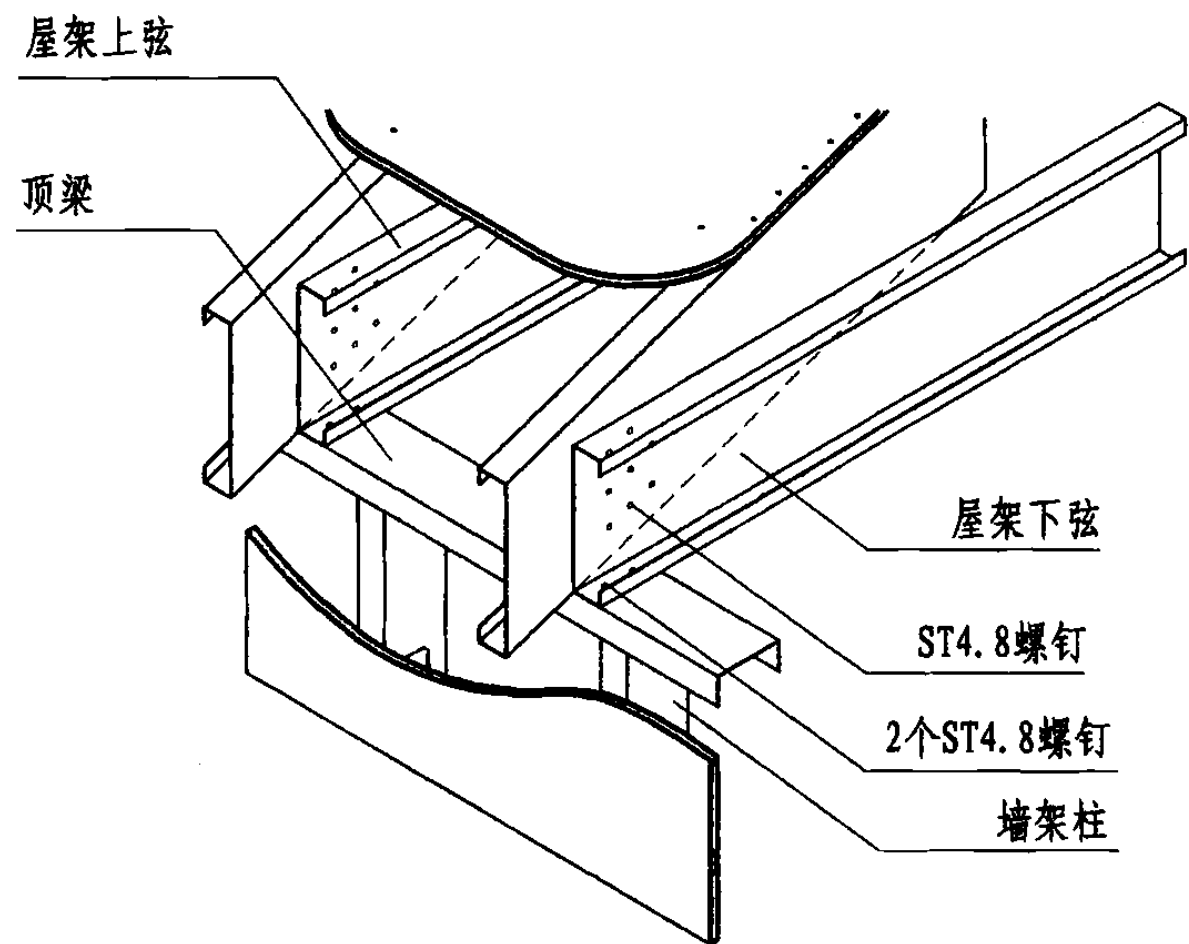
- 注：1. 屋盖系统及其构件的强度、刚度和稳定均应满足要求。
 2. 屋盖也可采用桁架结构，当采用桁架结构时也应满足设计要求。
 3. 屋盖开洞参见楼盖开洞做法及要求。

屋盖体系								图集号	05J910-1	
审核	张树君	张树君	校对	丛明路	丛明路	设计	姜忆南	姜忆南	页	66

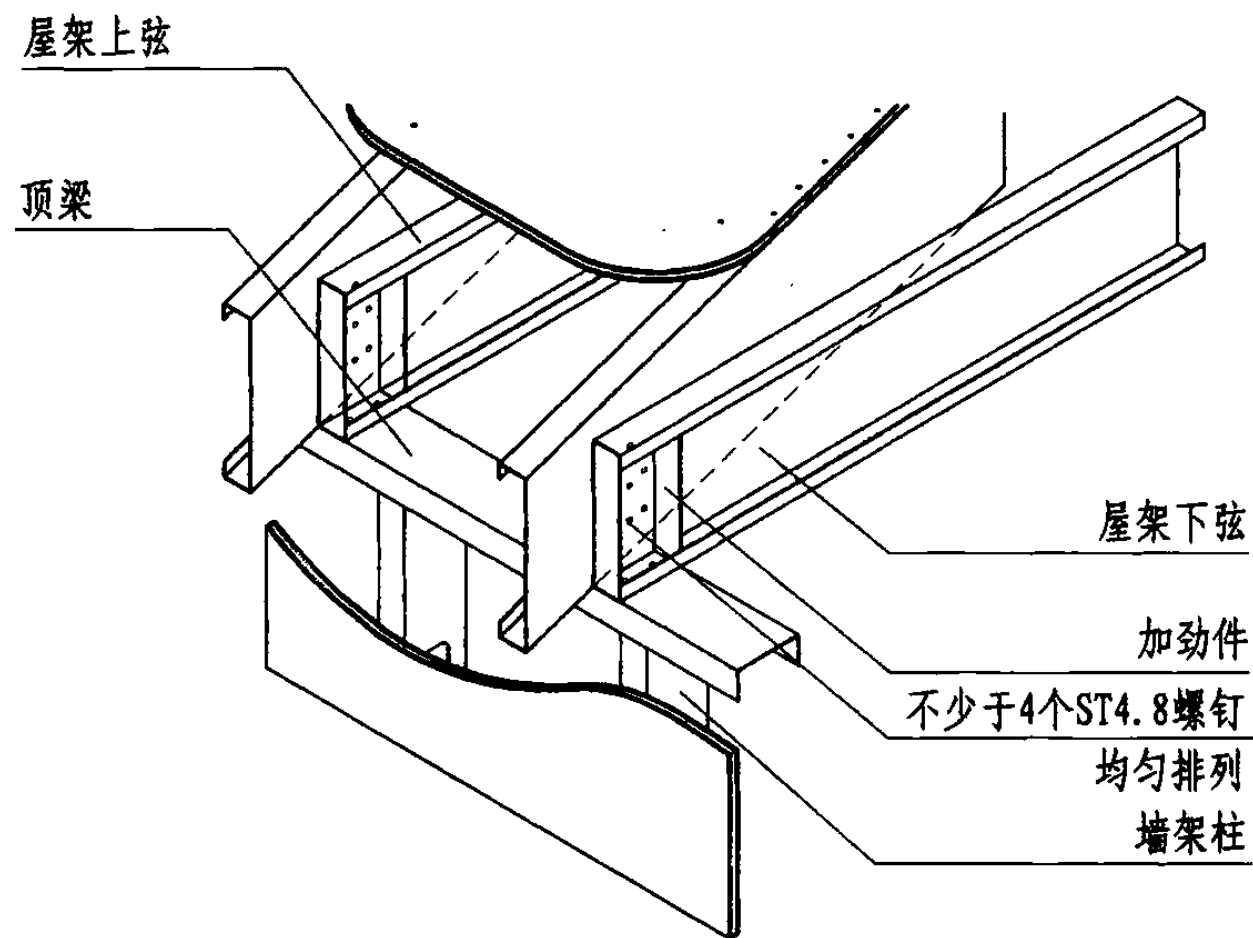


注: 屋架上弦不宜拼接, 屋架下弦只允许在跨中支承点处拼接。

屋架构件连接							图集号	05J910-1
审核	张树君	设计	丛明路	设计	姜忆南	页	67	



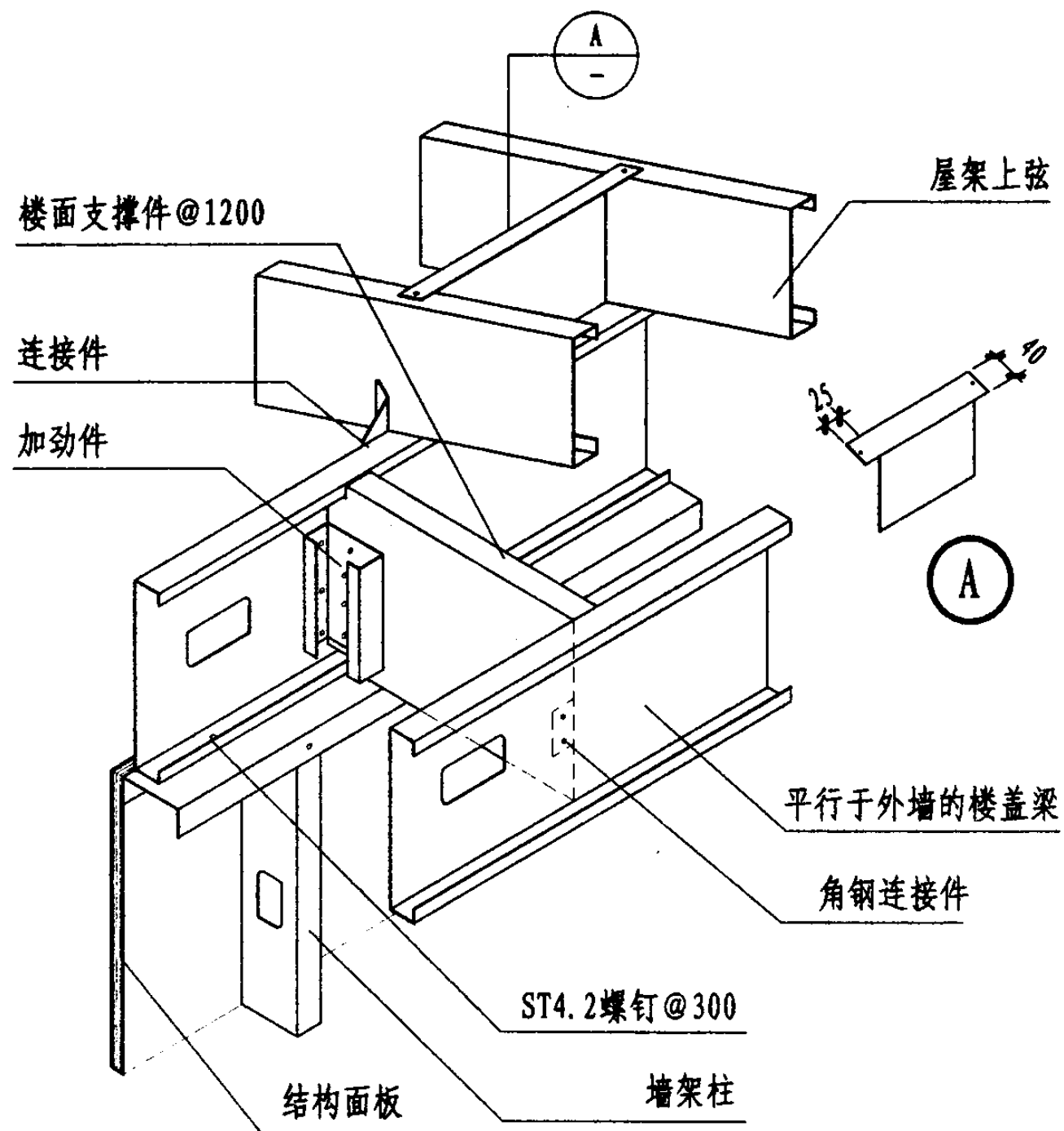
① 屋架节点连接



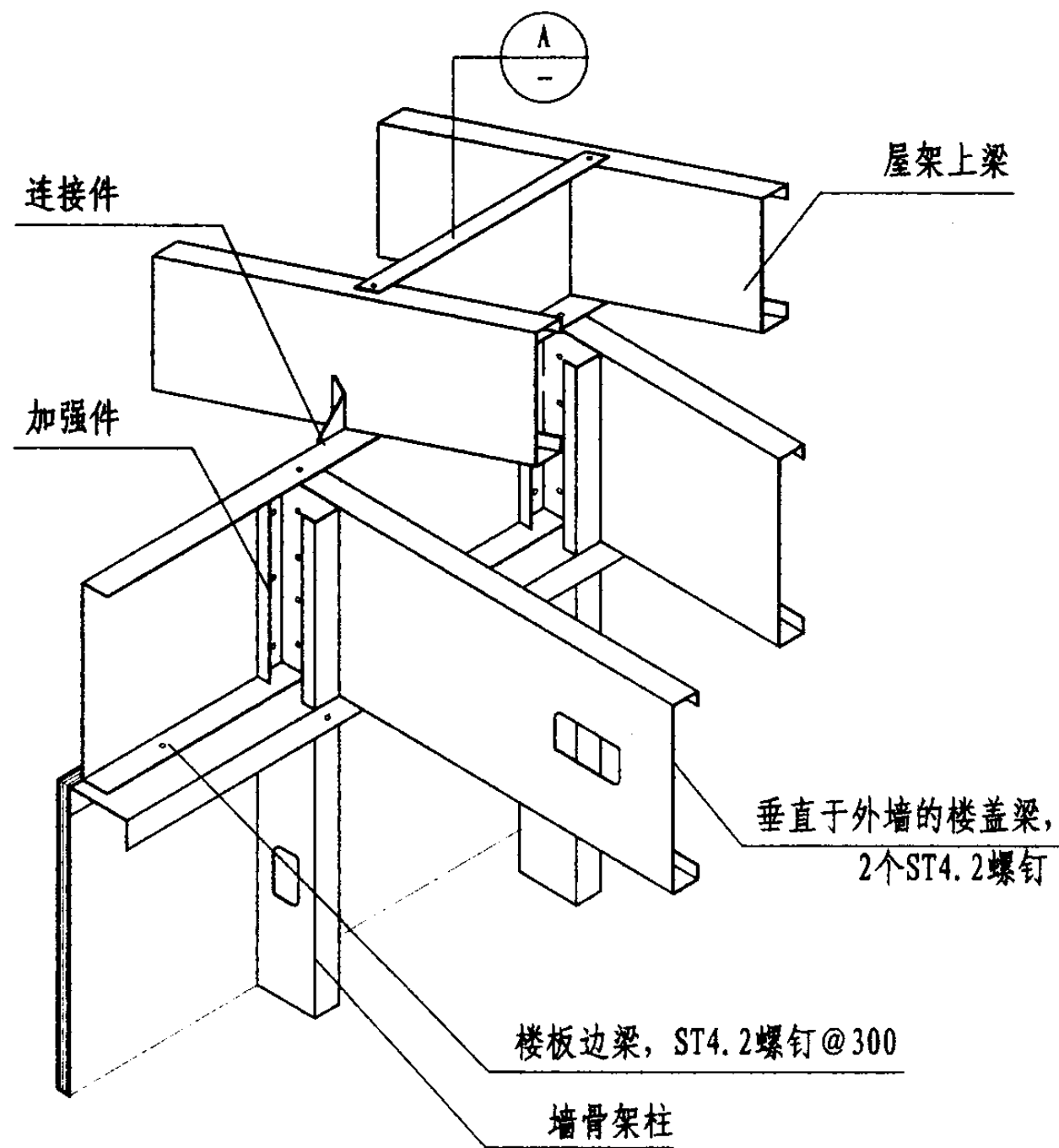
② 屋架节点加劲件

注：1. 屋架上弦的支承长度不宜小于40。
2. 在支座位置及集中荷载作用处宜设置加劲件。

屋架上弦与外墙连接								图集号	05J910-1	
审核	张树君	张树君	校对	丛明路	丛明路	设计	姜忆南	姜忆南	页	68



① 屋架上弦与楼盖梁垂直



② 屋架上弦与楼盖梁平行

屋架上弦与楼盖连接								图集号	05J910-1	
审核	张树君	张树君	校对	丛明路	丛明路	设计	姜忆南	姜忆南	页	69

角钢连接件

底梁

加劲件

垂直于外墙的楼盖梁

边梁

墙架柱

1

角钢连接件

挑梁

加劲件

平行于外墙的楼盖梁

楼盖边梁

墙架柱

2

屋架上弦与矮墙连接

图集号

05J910-1

审核

张树君

设计

丛明路

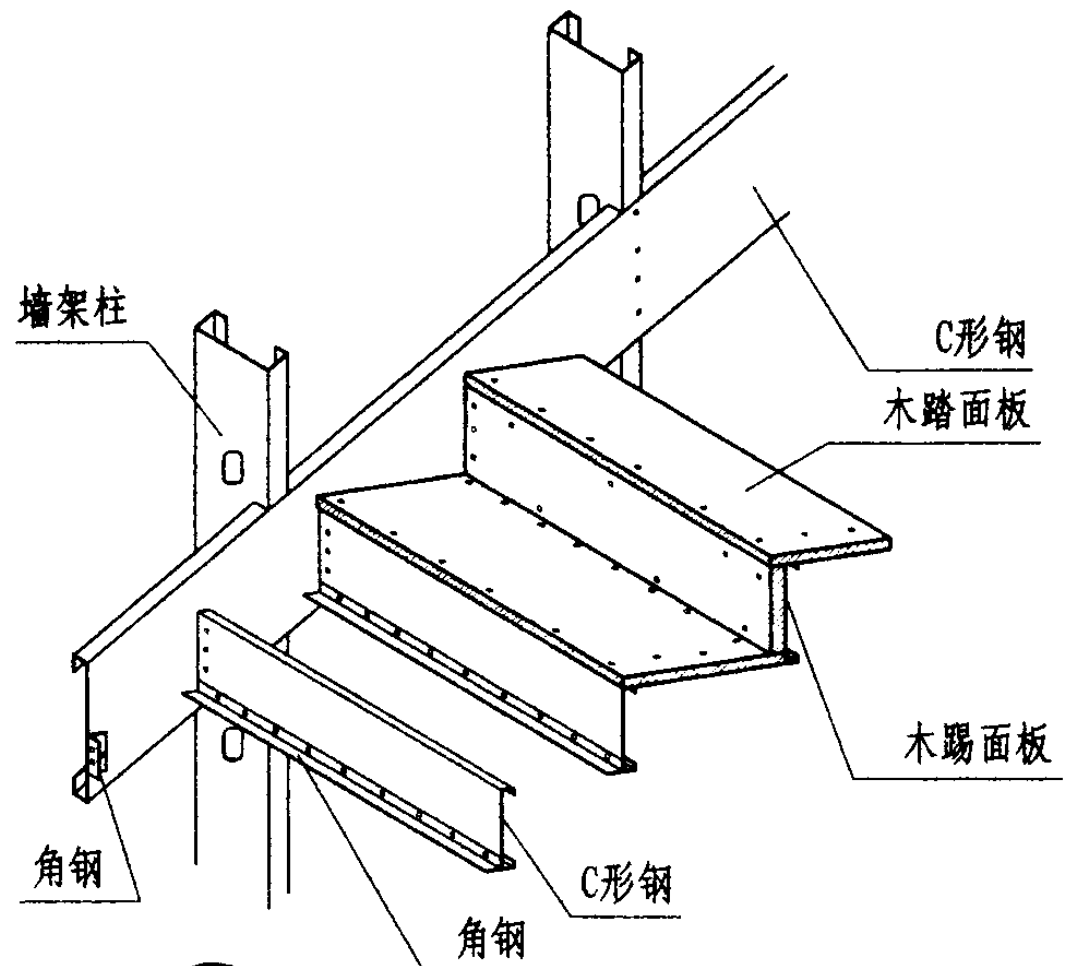
设计

姜忆南

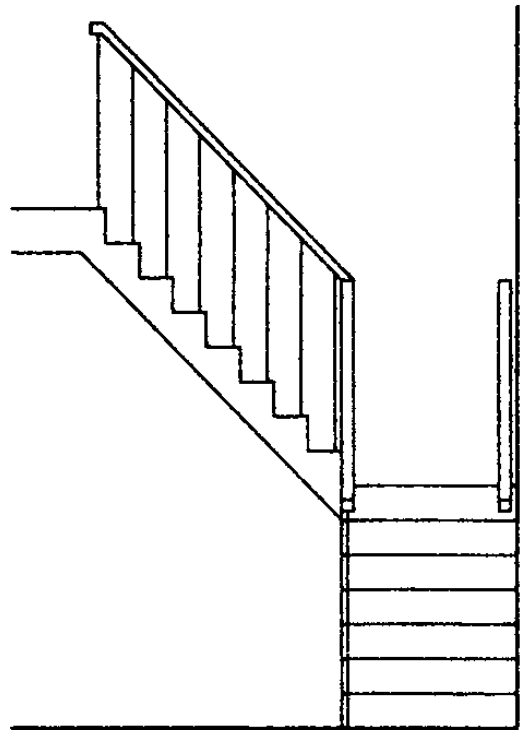
姜忆南

页

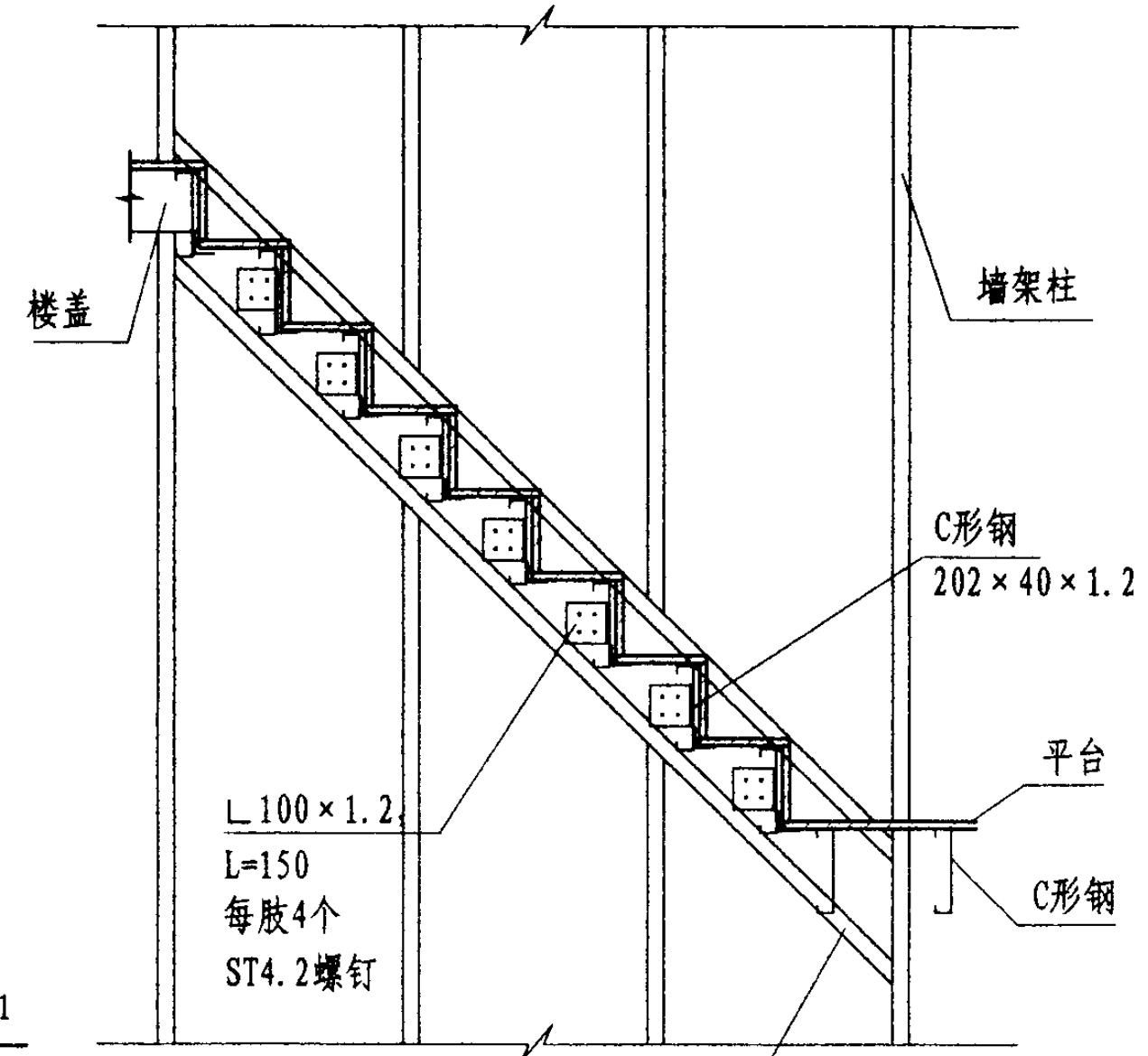
70



① 踏步与墙连接

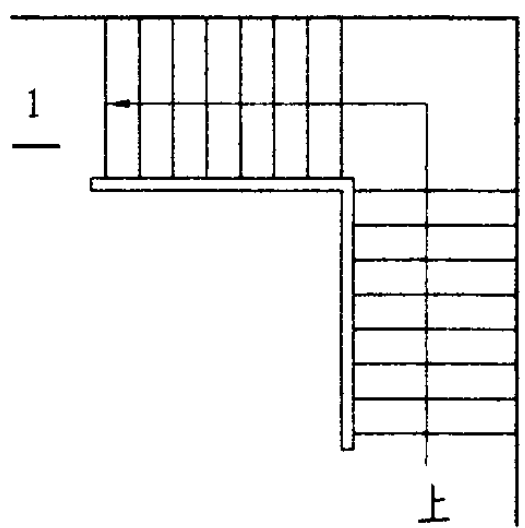


楼梯立面

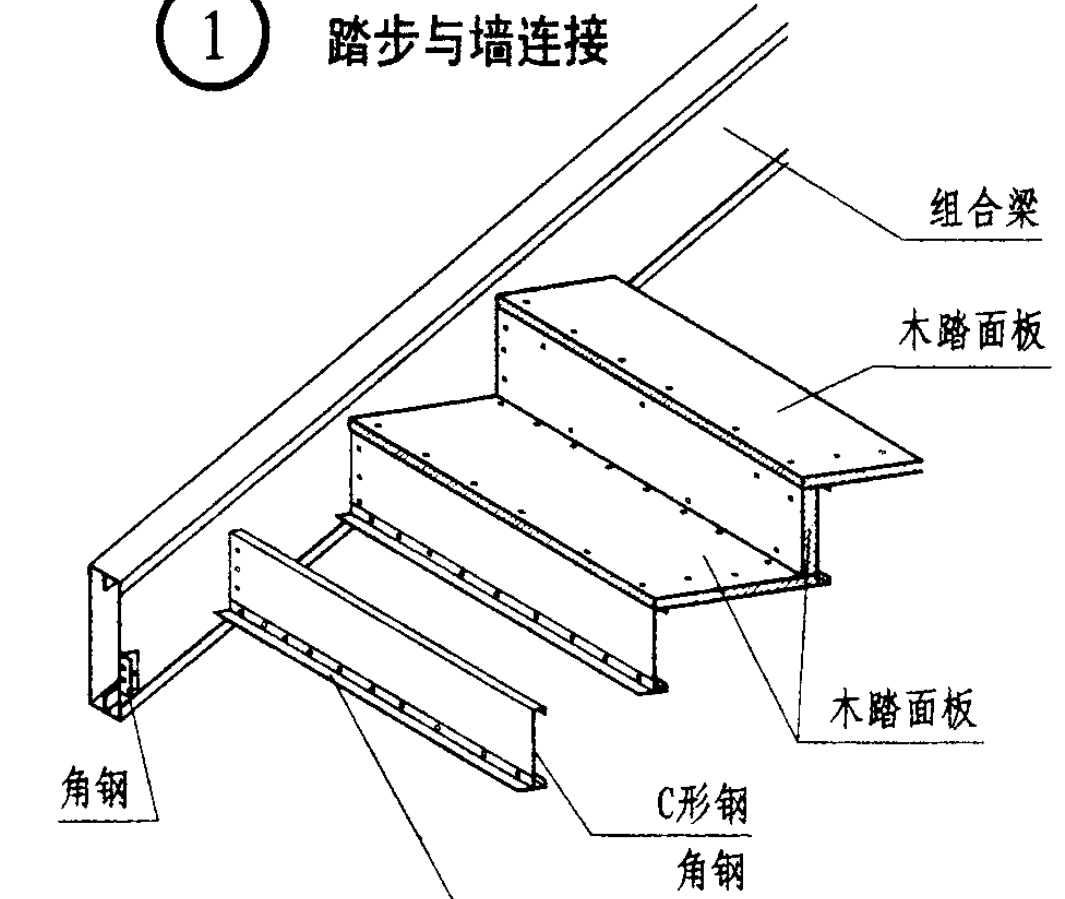


1-1

注：踏步结构面板采用15厚OSB板。



楼梯平面



② 踏步与斜梁连接

楼梯								图集号	05J910-1	
审核	张树君	张树君	校对	丛明路	丛明路	设计	姜忆南	姜忆南	页	71

名称	编号	构造	名称	编号	构造	附注
硬木实铺地面	①	<ol style="list-style-type: none"> 1. 打腻子, 涂清漆两道 (地板成品以带油漆者无此道工序) 2. 10~14厚粘贴硬木企口席纹拼花地板 (用专用胶) 3. 20厚1:2.5水泥砂浆 4. 水泥浆一道 (内掺建筑胶) 5. 60厚C15混凝土垫层 6. 0.2厚浮铺塑料薄膜一层 7. 150厚碎石夯实 	硬木实铺地面	②	<ol style="list-style-type: none"> 1. 打腻子, 涂清漆两道 (地板成品以带油漆者无此道工序) 2. 10~14厚粘贴硬木企口席纹拼花地板 (用专用胶) 3. 20厚1:2.5水泥砂浆 4. 水泥浆一道 (内掺建筑胶) 5. 60厚C15混凝土垫层 6. 0.2厚浮铺塑料薄膜一层 7. 150厚3:7灰土 8. 素土夯实 	<ol style="list-style-type: none"> 1. 清漆技术要求见工程设计。 2. 建筑胶品种见工程设计, 但必须选用经检验、鉴定、品质优良的产品。 3. 专用胶由设计选定 4. 3:7灰土技术要求见《建筑地面工程施工质量验收规范》GB50209-2002。 5. 设计要求燃烧性能等级为B1时, 应另做防火处理。 6. 木材防腐剂可用氯化钠防腐剂, 也可用石蜡、煤焦油或沥青浸煮, 木板朝上的表面可不刷防腐剂, 以免影响木材面层的粘结
硬木空铺地面	③	<ol style="list-style-type: none"> 1. 地板漆两道 (地板成品以带油漆者无此道工序) 2. 50×18长条企口拼花地板 (背面满刷氯化钠防腐剂) 3. 18厚松木毛底板斜铺 4. 50×50木龙骨@400, 表面刷防腐剂 5. 60厚C15混凝土垫层 6. 0.2厚浮铺塑料薄膜一层 7. 150厚碎石夯实 	硬木空铺地面	④	<ol style="list-style-type: none"> 1. 地板漆两道 (地板成品以带油漆者无此道工序) 2. 50×18长条企口拼花地板 (背面满刷氯化钠防腐剂) 3. 18厚松木毛底板斜铺 4. 50×50木龙骨@400, 表面刷防腐剂 5. 60厚C15混凝土垫层 6. 0.2厚浮铺塑料薄膜一层 7. 150厚3:7灰土 8. 素土夯实 	

工程做法 — 地面

图集号 05J910-1

审核 张树君 张树君 校对 丛明路 丛明路 设计 孙军 孙军

页 72

名称	编号	构造	名称	编号	构造	附注		
地毯地面	⑤	<ol style="list-style-type: none"> 5~8、8~10厚地毯 10~20厚地毯底垫 3~5厚泡沫塑料衬垫 20厚1:2.5水泥砂浆压实抹光 水泥浆一道(内掺建筑胶) 60厚C15混凝土垫层 0.2厚浮铺塑料薄膜一层 150厚碎石夯实 	地毯地面	⑥	<ol style="list-style-type: none"> 5~8、8~10厚地毯 0~20厚地毯底垫 3~5厚泡沫塑料衬垫 20厚1:2.5水泥砂浆压实抹光 水泥浆一道(内掺建筑胶) 60厚C15混凝土垫层 0.2厚浮铺塑料薄膜一层 150厚3:7灰土 素土夯实 	<ol style="list-style-type: none"> 地毯花色品种、规格见工程设计。 地毯包括单层、双层两种: <ol style="list-style-type: none"> 单层: 5~8厚 双层: 8~10厚 地面砖品种包括: <ol style="list-style-type: none"> 彩色釉面砖 防滑彩色釉面砖 (适用于卫生间) 通体砖 磨光通体砖 石材品种包括: <ol style="list-style-type: none"> 磨光花岗石板 磨光大理石板 		
防水面砖地面	⑦	<ol style="list-style-type: none"> 8~10厚地面砖干水泥擦缝 30厚1:3干硬性水泥砂浆结合层表面撒水泥粉 1.5厚聚氨酯防水层(两道) 最薄处20厚1:3水泥砂浆或C20细石混凝土找坡层抹平 60厚C15混凝土垫层 0.2厚浮铺塑料薄膜一层 150厚碎石夯实 	防水面砖地面	⑧	<ol style="list-style-type: none"> 8~10厚地面砖干水泥擦缝 30厚1:3干硬性水泥砂浆结合层表面撒水泥粉 1.5厚聚氨酯防水层(两道) 最薄处20厚1:3水泥砂浆或C20细石混凝土找坡层抹平 60厚C15混凝土垫层 0.2厚浮铺塑料薄膜一层 150厚3:7灰土 素土夯实 			
石材地面	⑨	<ol style="list-style-type: none"> 20厚石材板干水泥擦缝 20厚1:3干硬性水泥砂浆 水泥浆一道(内掺建筑胶)结合层表面撒水泥粉 60厚C15混凝土垫层 0.2厚浮铺塑料薄膜一层 150厚碎石夯实 	石材地面	⑩	<ol style="list-style-type: none"> 20厚石材板干水泥擦缝 20厚1:3干硬性水泥砂浆结合层表面撒水泥粉 水泥浆一道(内掺建筑胶) 60厚C15混凝土垫层 0.2厚浮铺塑料薄膜一层 150厚3:7灰土 素土夯实 			
					工程做法 — 地面		图集号	05J910-1
					审核	张树君	设计	孙军
					校对	丛明路	页	73


名称	编号	构造	名称	编号	构造	附注
硬木空铺楼面	①	1. 地板漆两道 (地板成品以带油漆者无此道工序) 2. 50×18长条企口拼花地板 (背面满刷氯化钠防腐剂) 3. 18厚松木毛底板斜铺 4. 50×50木龙骨@400, 表面刷防腐剂 5. 15厚定向刨花板 (OSB板) 6. C形钢楼盖梁 (内嵌隔声玻璃棉)	硬木空铺楼面	②	1. 地板漆两道 (地板成品以带油漆者无此道工序) 2. 50×18长条企口拼花地板 (背面满刷氯化钠防腐剂) 3. 18厚松木毛底板斜铺 4. 50×50木龙骨@400, 表面刷防腐剂 5. 20厚水泥木屑板 6. C形钢楼盖梁 (内嵌隔声玻璃棉)	1. 设计要求燃烧性能等级为B1时, 应另做防火处理。 2. 木材防腐剂可用氯化钠防腐剂, 也可用石蜡、煤焦油或沥青浸煮, 木板朝上的表面可不刷防腐剂, 以免影响木材面层的粘结 3. 地面砖品种包括: a. 彩色釉面砖 b. 防滑彩色釉面砖 (适用于卫生间) c. 通体砖 d. 磨光通体砖 4. 石材品种包括: a. 磨光花岗石板 b. 磨光大理石板
地砖楼面	③	1. 8~10厚地面砖干水泥擦缝 2. 20厚1:3干硬性水泥砂浆结合层表面撒水泥粉 3. 20厚1:1膨胀珍珠岩水泥砂浆叠合层 4. φ3冷拔钢丝网 双向@200 5. 15厚定向刨花板 (OSB板) 6. C形钢楼盖梁 (内嵌隔声玻璃棉)	石材楼面	④	1. 20厚石材板干水泥擦缝 2. 20厚1:3干硬性水泥砂浆结合层表面撒水泥粉 3. 20厚1:1膨胀珍珠岩水泥砂浆叠合层 4. φ3冷拔钢丝网 双向@200 5. 15厚定向刨花板 (OSB板) 6. C形钢楼盖梁 (内嵌隔声玻璃棉)	
防水地砖楼面	⑤	1. 8-10厚地面砖干水泥擦缝 2. 30厚1:3干硬性水泥砂浆结合层表面撒水泥粉 3. 1.5厚聚氨酯防水层 (两道) 4. 最薄处20厚1:3水泥砂浆或C20细石混凝土找坡 5. 8厚水泥压力板 6. 15厚定向刨花板 (OSB板) 7. C形钢楼盖梁 (内嵌隔声玻璃棉)	防水石材楼面	⑥	1. 20厚石材板干水泥擦缝 2. 20厚1:3干硬性水泥砂浆结合层表面撒水泥粉 3. 1.5厚聚氨酯防水层 (两道) 4. 最薄处20厚1:3水泥砂浆或C20细石混凝土找坡 5. 8厚水泥压力板 6. 15厚定向刨花板 (OSB板) 7. C形钢楼盖梁 (内嵌隔声玻璃棉)	

工程做法 — 楼面

图集号 05J910-1

审核 张树君 孙军 校对 丛明路 设计 孙军

页 74

名称	编号	构造	名称	编号	构造	附注
地毯楼面	⑦	1. 5~8、8~10厚地毯 2. 10~20厚地毯底垫 3. 3~5厚泡沫塑料衬垫 4. 40厚1:1膨胀珍珠岩水泥砂浆叠合层 5. ϕ 3冷拔钢丝网 双向@200 6. 20厚水泥木屑板 7. C形钢楼盖梁(内嵌隔声玻璃棉)	地毯楼面	⑧	1. 5~8、8~10厚地毯 2. 10~20厚地毯底垫 3. 3~5厚泡沫塑料衬垫 4. 18厚松木毛底板斜铺 5. 0×50 木龙骨@400, 表面刷防腐剂 6. 20厚水泥木屑板 7. C形钢楼盖梁(内嵌隔声玻璃棉)	1. 强化复合木地板表面纹理及颜色见工程设计。其边缘做法见下图:  成品金属压条 膨胀螺栓 2. 设计要求燃烧性能等级为B级时, 应另作防火处理。 3. 建筑胶品种见工程设计, 但须选用经检测、鉴定、品质优质的产品。 4. 地毯花色品种、规格见工程设计。 5. 地毯包括单层、双层两种: a. 单层: 5~8厚 b. 双层: 8~10厚
复合木楼面	⑨	1. 8厚企口强化复合木地板 2. 3~5厚泡沫塑料衬垫 3. 40厚1:1膨胀珍珠岩水泥砂浆叠合层 4. ϕ 3冷拔钢丝网 双向@200 5. 20厚水泥木屑板 6. C形钢楼盖梁(内嵌隔声玻璃棉)	复合木楼面	⑩	1. 8厚企口强化复合木地板 2. 3~5厚泡沫塑料衬垫 3. 12~18厚细木工板或中密度板 4. 50×50 木龙骨@400, 表面刷防腐剂 5. 20厚水泥木屑板 6. C形钢楼盖梁(内嵌隔声玻璃棉)	
复合木楼面	⑪	1. 8厚企口强化复合木地板 2. 3~5厚泡沫塑料衬垫 3. 12~18厚细木工板或中密度板 4. 40厚1:1膨胀珍珠岩水泥砂浆叠合层 ϕ 3冷拔钢丝网 双向@200 5. 20厚水泥木屑板 6. C形钢楼盖梁(内嵌隔声玻璃棉)	复合木楼面	⑫	1. 8厚企口强化复合木地板 2. 3~5厚泡沫塑料衬垫 3. 12~18厚细木工板或中密度板 4. 18厚松木毛地板斜铺(背面满刷氟化钠防腐剂) 5. 50×50 木龙骨@400, 表面刷防腐剂 6. 20厚水泥木屑板 7. C形钢楼盖梁(内嵌隔声玻璃棉)	
工程做法 — 楼面					图集号	05J910-1
审核 张树君 邵明路 校对 丛明路 孙军 设计 孙军					页	75

名称	编号	构造	名称	编号	构造	附注
涂料饰面	①	1. 单组分聚氨酯罩面涂料一遍 2. 丙烯酸弹性高级中层涂料一遍 3. 封底涂料一遍 4. 12厚1:0.2:2水泥石膏砂浆找平 5. 六角镀锌钢丝网一层(丝径0.8,孔径25) 6. 6厚水泥压力板 7. 25×40木龙骨@600通风层 8. 防水透气反射膜(铝箔向外) 9. 11厚定向刨花板(OSB板)或12厚胶合板等 10. C形钢柱(内嵌隔热玻璃棉)	涂料饰面	②	1. 单组分聚氨酯罩面涂料一遍 2. 丙烯酸弹性高级中层涂料一遍 3. 封底涂料一遍 4. 12厚1:0.2:2水泥石膏砂浆找平 5. 六角镀锌钢丝网一层(丝径0.8,孔径25) 6. 6厚水泥压力板 7. 防水透汽膜 8. 挤塑聚苯板保温层 9. 11厚定向刨花板(OSB板)或12厚胶合板等 10. C形钢柱(内嵌保温玻璃棉)	1. 涂料颜色由设计人定,在施工图中注明。 2. 挤塑聚苯板厚度经热工计算确定,满足当地墙体节能标准。 3. 做法①适用于夏热冬暖地区的住宅
涂料饰面	③	1. 单组分聚氨酯罩面涂料一遍 2. 丙烯酸弹性高级中层涂料一遍 3. 封底涂料一遍 4. 5厚聚合物抗裂砂浆(压入两层耐碱玻纤网格布) 5. 挤塑聚苯板保温层 6. 隔汽膜 7. 11厚定向刨花板(OSB板)或12厚胶合板等 8. C形钢柱(内嵌保温玻璃棉)	涂料饰面	④	1. 单组分聚氨酯罩面涂料一遍 2. 丙烯酸弹性高级中层涂料一遍 3. 封底涂料一遍 4. 5厚聚合物抗裂砂浆(压入两层耐碱玻纤网格布) 5. 防水透汽膜 6. 挤塑聚苯板保温层 7. 11厚定向刨花板(OSB板)或12厚胶合板等 8. C形钢柱(内嵌保温玻璃棉)	

工程做法 — 外墙面

图集号 05J910-1

审核 张树君 张树君 校对 丛明路 丛明路 设计 孙军 孙军

页 76

名称	编号	构造	名称	编号	构造	附注	
涂料饰面	⑤	<ol style="list-style-type: none"> 1. 单组分聚氨酯罩面涂料一遍 2. 丙烯酸弹性高级中层涂料一遍 3. 封底涂料一遍 4. 2厚1:0.2:2水泥石膏砂浆找平 5. 专用界面剂甩毛 6. 50厚蒸压轻质加气混凝土板(NALC板) 7. 挤塑聚苯板保温层 8. 隔汽膜 9. 11厚定向刨花板(OSB板)或12厚胶合板等 10. C形钢柱(内嵌保温玻璃棉) 	涂料饰面	⑥	<ol style="list-style-type: none"> 1. 单组分聚氨酯罩面涂料一遍 2. 丙烯酸弹性高级中层涂料一遍 3. 封底涂料一遍 4. 12厚1:0.2:2水泥石膏砂浆找平 5. 专用界面剂甩毛 6. 50厚蒸压轻质加气混凝土板(NALC板) 7. 防水透汽膜 8. 挤塑聚苯板保温层 9. 11厚定向刨花板(OSB板)或12厚胶合板等 10. C形钢柱(内嵌保温玻璃棉) 	<ol style="list-style-type: none"> 1. 面砖的材质、规格、颜色等由设计定。 2. 挤塑聚苯板厚度经热工计算确定,满足当地墙体节能标准 	
面砖饰面	⑦	<ol style="list-style-type: none"> 1. 1:1水泥砂勾缝 2. 6~10厚面砖涂抹5厚粘结剂 3. 5厚聚合物抗裂砂浆(敷设四角镀锌钢丝网一层) 4. 挤塑聚苯板保温层 5. 膜汽膜 6. 11厚定向刨花板(OSB板)或12厚胶合板等 7. C形钢柱(内嵌保温玻璃棉) 	面砖饰面	⑧	<ol style="list-style-type: none"> 1. 1:1水泥砂勾缝 2. 6~10厚面砖涂抹5厚粘结剂 3. 5厚聚合物抗裂砂浆(敷设四角镀锌钢丝网一层) 4. 防水透汽膜 5. 挤塑聚苯板保温层 6. 11厚定向刨花板(OSB板)或12厚胶合板等 7. C形钢柱(内嵌保温玻璃棉) 		
工程做法 —— 外墙面						图集号	05J910-1
审核 张树君 邵明路 校对 丛明路 孙军 设计 孙军						页	77

名称	编号	构造	名称	编号	构造	附注	
面砖饰面	⑨	<ol style="list-style-type: none"> 1:1水泥砂浆勾缝 6~10厚面砖涂抹5厚粘结剂 12厚1:0.2:2.5水泥石膏砂浆刮平扫毛或划出纹道。 六角镀锌钢丝网一层(丝径1.2,孔径20×20) 6厚水泥压力板 25×40木龙骨@600通风层 防水透气反射膜(铝箔向外) 11厚定向刨花板(OSB板)或12厚胶合板等 C形钢柱(内嵌隔热玻璃棉) 	面砖饰面	⑩	<ol style="list-style-type: none"> 1:1水泥砂浆勾缝 6~10厚面砖涂抹5厚粘结剂 12厚1:0.2:2.5水泥石膏砂浆刮平扫毛或划出纹道 六角镀锌钢丝网一层(丝径1.2,孔径20×20) 6厚水泥压力板 25×40木龙骨@600通风层 防水透汽膜 挤塑聚苯板保温层 11厚定向刨花板(OSB板)或12厚胶合板等 C形钢柱(内嵌保温玻璃棉) 	<ol style="list-style-type: none"> 1. 面砖的材质、规格、颜色等由设计定。 2. 做法⑨适用于夏热冬暖地区的住宅。 3. 挤塑聚苯板厚度经热工计算确定,满足当地墙体节能标准 	
面砖饰面	⑪	<ol style="list-style-type: none"> 1:1水泥砂浆勾缝 6~10厚面砖涂抹5厚粘结剂 12厚1:0.2:2.5水泥石膏砂浆刮平扫毛或划出纹道 专用界面剂甩毛 50厚蒸压轻质加气混凝土板(NALC板) 挤塑聚苯板保温层 隔汽膜 11厚定向刨花板(OSB板)或12厚胶合板等 C形钢柱(内嵌保温玻璃棉) 	面砖饰面	⑫	<ol style="list-style-type: none"> 1:1水泥砂浆勾缝 6~10厚面砖涂抹5厚粘结剂 12厚1:0.2:2.5水泥石膏砂浆刮平扫毛或划出纹道 专用界面剂甩毛 50厚蒸压轻质加气混凝土板(NALC板) 防水透气膜 30~50厚挤塑聚苯板保温层 11厚定向刨花板(OSB板)或12厚胶合板等 C形钢柱(内嵌保温玻璃棉) 		
工程做法 — 外墙面						图集号	05J910-1
审核 张树君 张树君 校对 丛明路 丛明路 设计 孙军 孙军						页	78

名称	编号	构造	名称	编号	构造	附注	
挂板饰面	⑬	<ol style="list-style-type: none"> 1. 外墙挂板 (PVC、木制、水泥纤维挂板等, 厚度12左右) 2. 30×50木龙骨@600通风层 3. 防水透气反射膜 (铝箔向外) 4. 11厚定向刨花板 (OSB板) 或12厚胶合板等 5. C形钢柱 (内嵌隔热玻璃棉) 	挂板饰面	⑭	<ol style="list-style-type: none"> 1. 外墙挂板 (PVC、木制、水泥纤维挂板等, 厚度12左右) 2. 30×50木龙骨@600通风层 3. 防水透汽膜 4. 挤塑聚苯板保温层 5. 11厚定向刨花板 (OSB板) 或12厚胶合板等 6. C形钢柱 (内嵌保温玻璃棉) 	<ol style="list-style-type: none"> 1. 挂板的材质、规格、颜色等由设计定。 2. 勾缝为凸缝或凹缝在施工图中注明。 3. 砌块可选用: 90厚多孔砖、100厚加气混凝土砌块或90厚混凝土空心砌块等。 4. 做法⑬适用于夏热冬暖地区的住宅。 5. 挤塑聚苯板厚度经热工计算确定, 满足当地墙体节能标准。 6. 纸面稻草板的厚度经热工计算确定, 满足当地墙体节能标准 	
挂板饰面	⑮	<ol style="list-style-type: none"> 1. 外墙挂板 (PVC、木制、水泥纤维挂板等, 厚度12左右) 2. 30×50木龙骨@600通风层 3. 防水透汽膜 4. 纸面稻草板保温层 5. 11厚定向刨花板 (OSB板) 或12厚胶合板等 6. C形钢柱 	砖石饰面	⑯	<ol style="list-style-type: none"> 1. 1:1水泥砂浆勾缝 2. 1:3水泥砂浆砌筑砌块 3. 25厚空气层 4. 防水透气膜 5. 挤塑聚苯板保温层 6. 11厚定向刨花板 (OSB板) 或12厚胶合板等 7. C形钢柱 (内嵌保温玻璃棉) 		
砖石饰面	⑰	<ol style="list-style-type: none"> 1. 1:1水泥砂浆勾缝 2. 1:3水泥砂浆砌筑砌块 3. 25厚空气层 4. 防水透汽膜 5. 纸面稻草板保温层 6. 11厚定向刨花板 (OSB板) 或12厚胶合板等 7. C形钢柱 	砖石饰面	⑱	<ol style="list-style-type: none"> 1. 1:1水泥砂浆勾缝 2. 1:3水泥砂浆砌筑砌块 3. 25厚空气层 4. 挤塑聚苯板保温层 5. 隔汽膜 6. 11厚定向刨花板 (OSB板) 或12厚胶合板等 7. C形钢柱 (内嵌保温玻璃棉) 		
工程做法 — 外墙面						图集号	05J910-1
审核 张树君 张树君 校对 丛明路 丛明路 设计 孙军 孙军						页	79

名称	编号	构造	名称	编号	构造	附注
喷涂饰面	①	<ol style="list-style-type: none"> 1. 面浆饰面 2. 满刮2厚耐水腻子 3. 满刮3厚底基防裂腻子 4. 满粘涂塑中碱纤维网格布一层 5. 12厚纸面石膏板等 6. C形钢柱(内嵌玻璃棉) 	喷涂饰面	②	<ol style="list-style-type: none"> 1. 面浆饰面 2. 满刮2厚耐水腻子 3. 满刮3厚底基防裂腻子 4. 满粘涂塑中碱纤维网格布一层 5. 12厚纸面石膏板等 6. 隔汽膜 7. C形钢柱(内嵌玻璃棉) 	<ol style="list-style-type: none"> 1. 涂料颜色由设计人定,在施工图中注明。 2. 面浆主要施工工序详见《建筑内外墙涂料应用规程》JGJ73-91。 3. 合成树脂乳液涂料主要施工工序详见《建筑内外墙涂料应用技术规程》DBJ/T01-42-99。 4. 贴壁纸(布)做法:刷(喷)防潮漆一道,在壁纸(布)粘贴面及基层面均满涂胶液,贴壁纸(布)。 5. 做法①③⑤适用于夏热冬暖地区的住宅。 6. 根据防火要求增加石膏板的层数
乳胶漆饰面	③	<ol style="list-style-type: none"> 1. 树脂乳液涂料两道饰面 2. 封底漆一道 3. 满刮2厚耐水腻子 4. 满刮3厚底基防裂腻子 5. 满刷氯偏乳液(或乳化光油)防潮涂料两道 6. 满粘涂塑中碱纤维网格布一层 7. 12厚纸面石膏板等 8. C形钢柱(内嵌玻璃棉) 	乳胶漆饰面	④	<ol style="list-style-type: none"> 1. 树脂乳液涂料两道饰面 2. 封底漆一道 3. 满刮2厚耐水腻子 4. 满刮3厚底基防裂腻子 5. 满粘涂塑中碱纤维网格布一层 6. 12厚纸面石膏板等 7. 隔汽膜 8. C形钢柱(内嵌玻璃棉) 	
壁纸饰面	⑤	<ol style="list-style-type: none"> 1. 贴壁纸(布)面层 2. 满刮2厚耐水腻子找平 3. 满刮3厚底基防裂腻子分遍找平 4. 满刷氯偏乳液(或乳化光油)防潮涂料两道(用防水石膏板时无此道工序)纵横方向各刷一道 5. 12厚纸面石膏板等 6. C形钢柱(内嵌玻璃棉) 	壁纸饰面	⑥	<ol style="list-style-type: none"> 1. 贴壁纸(布)面层 2. 满刮2厚耐水腻子找平 3. 满刮3厚底基防裂腻子分遍找平 4. 满刷氯偏乳液(或乳化光油)防潮涂料两道(用防水石膏板时无此道工序)纵横方向各刷一道 5. 12厚纸面石膏板等 6. 隔汽膜 7. C形钢柱(内嵌玻璃棉) 	

工程做法 —— 内墙面

图集号

05J910-1

审核

张树君

张树君

校对

丛明路

丛明路

设计

孙军

孙军

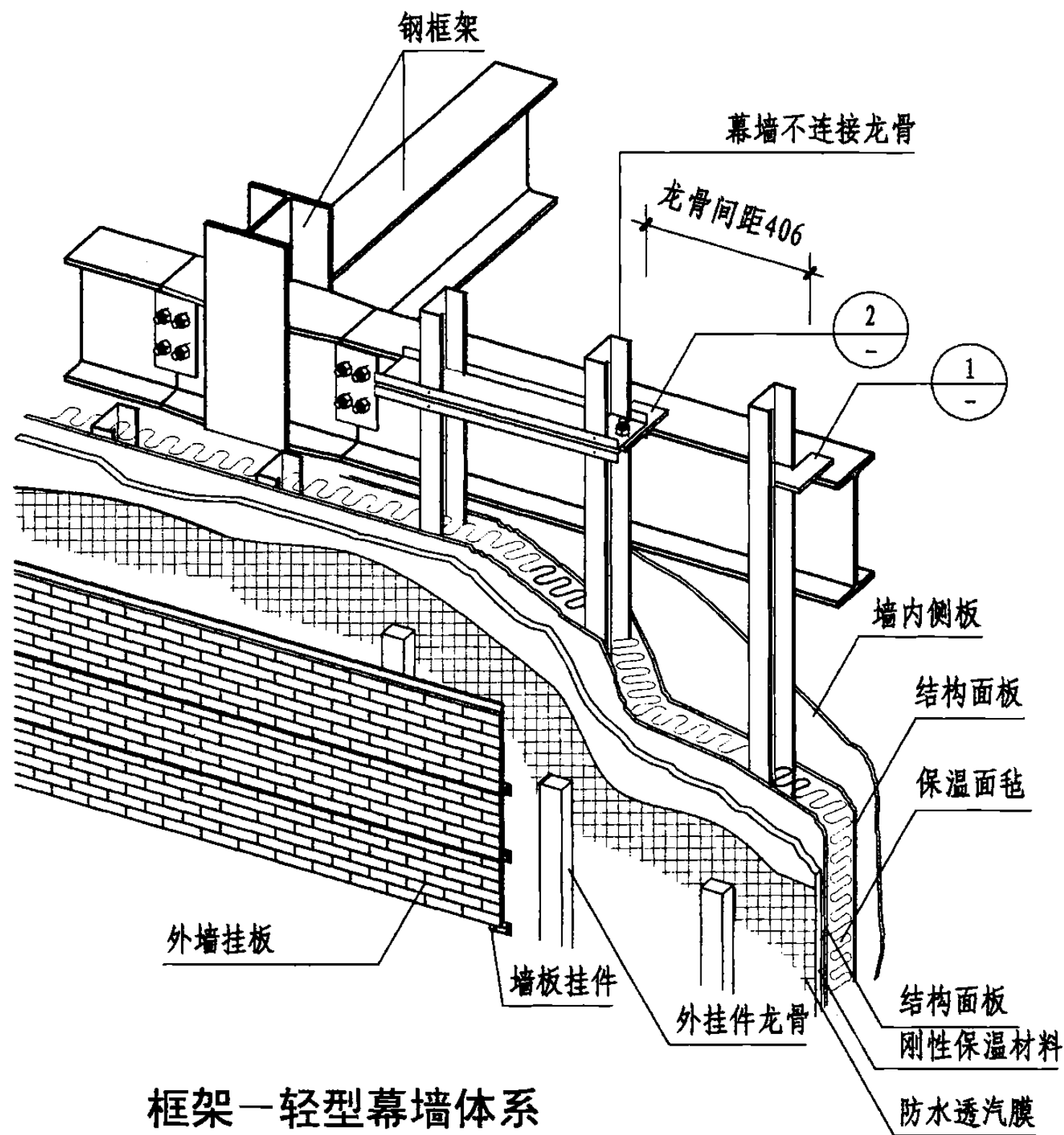
页

80

名称	编号	构造	名称	编号	构造	附注	
防水瓷砖饰面	⑦	<ol style="list-style-type: none"> 1. 白水泥擦缝 (或1:1彩色水泥细砂砂浆勾缝) 2. 5厚釉面砖 (粘贴前先将釉面砖浸水两个小时) 3. 4厚强力胶粉泥粘结层, 揉挤压实 4. 1.5聚合物水泥基复合防水涂料防水层 (防水层材料或按工程计算) 5. 5厚1:2.5水泥砂浆打底压实抹平 6. 12厚防水石膏板 7. C形钢柱 (内嵌玻璃棉) 	瓷砖饰面	⑧	<ol style="list-style-type: none"> 1. 白水泥擦缝 (或1:1彩色水泥细砂砂浆勾缝) 2. 5厚釉面砖 (粘贴前先将釉面砖浸水两个小时) 3. 4厚强力胶粉泥粘结层, 揉挤压实 4. 6厚1:2.5水泥砂浆打底压实抹平 5. 满粘涂塑中碱纤维网格布一层, 用I型石膏板胶粘剂粘贴 6. 12厚防水石膏板等 7. 隔汽膜 8. C形钢柱 (内嵌玻璃棉) 	<ol style="list-style-type: none"> 1. 釉面砖 (陶瓷砖) 规格、颜色由设计人定。 2. 建筑胶品种由选用入定。 3. 根据防火要求增加石膏板的层数。 4. 防水涂料也可选用具有同性能并经过技术鉴定的其他产品。 5. 无网面砖做法适用于小块面砖的墙面。 6. 做法⑧⑩用于夏热冬暖地区时取消隔汽膜 	
防水瓷砖饰面	⑨	<ol style="list-style-type: none"> 1. 白水泥擦缝 (或1:1彩色水泥细砂砂浆勾缝) 2. 5厚釉面砖 (或陶瓷砖) (粘贴前先将釉面砖浸水两个小时以上) 3. 8厚1:2建筑胶水泥砂浆 (或专用胶) 粘贴层 4. 素水泥浆一道 (用专用胶粘贴时无此道工序) 5. 5厚1:2.5水泥砂浆打底压实抹平 (用专用胶粘贴时要求平整) 6. 满钉0.6厚钢板网 7. 12厚防水石膏板 8. C形钢柱 (内嵌玻璃棉) 	瓷砖饰面	⑩	<ol style="list-style-type: none"> 1. 白水泥擦缝 (或1:1彩色水泥细砂砂浆勾缝) 2. 5厚釉面砖 (或陶瓷砖) (粘贴前先将釉面砖浸水两个小时以上) 3. 5厚1:2建筑胶水泥砂浆 (或专用胶) 粘贴层 4. 素水泥浆一道 (用专用胶粘贴时无此道工序) 5. 8厚1:2.5水泥砂浆打底压实抹平 (用专用胶粘贴时要求平整) 6. 满钉0.6厚钢板网 8. 12厚防水石膏板等 8. 隔汽膜 9. C形钢柱 (内嵌玻璃棉) 		
工程做法 — 内墙面						图集号	05J910-1
审核 张树君 张树君 校对 丛明路 丛明路 设计 孙军 孙军						页	81

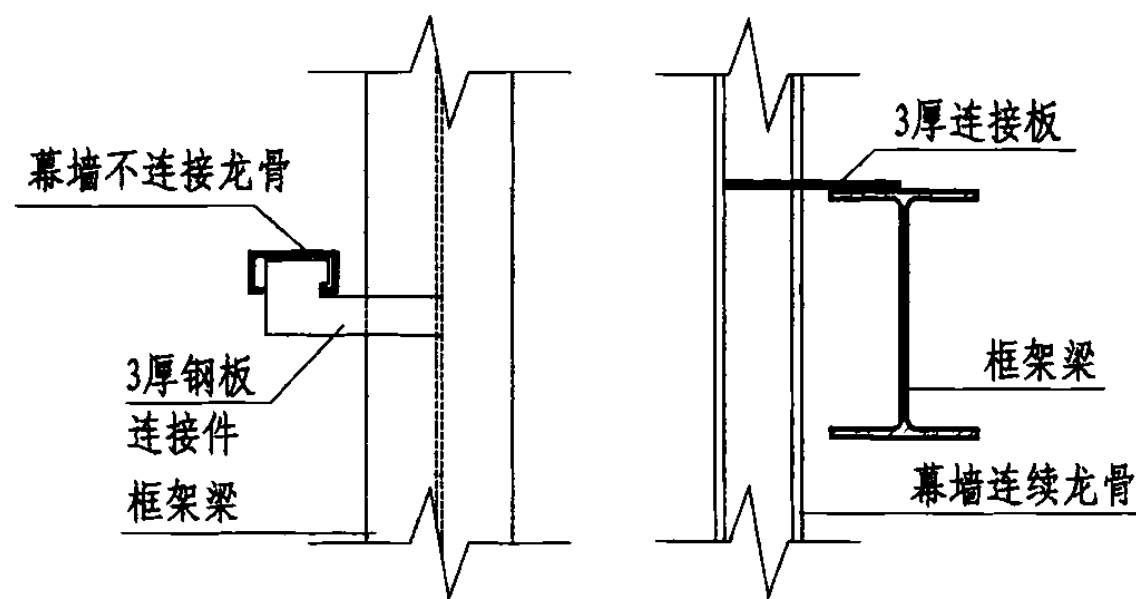
名称	编号	构造	名称	编号	构造	附注	
彩色水泥瓦屋面	①	<ol style="list-style-type: none"> 1. 彩色水泥瓦 (英红瓦) 2. 30×30挂瓦木条, 中距按瓦板规格 3. 30×25(h)顺水木条@600 4. 干铺防水卷材一层 5. 12厚水泥木屑板 6. 40×h木龙骨@600 (内嵌δ厚度保温层) 7. 15厚定向刨花板 (OSB板) 等 8. 隔汽膜 9. C形钢屋架 	彩色水泥瓦屋面	②	<ol style="list-style-type: none"> 1. 彩色水泥瓦 (英红瓦) 2. 30×30挂瓦木条 中距按瓦板规格 3. 30×25(h)顺水木条@600 4. 干铺防水卷材一层 5. 15厚定向刨花板 (OSB板) 等 6. C形钢屋架 7. 轻钢龙骨石膏板吊顶 (内填玻璃棉) 	<ol style="list-style-type: none"> 1. 钢木挂瓦条、顺水条等应进行防腐或防锈处理。 2. 做法①③⑤适用于有阁楼屋顶, 进风口分别设于屋檐和屋脊处。 3. 做法②④⑥适用于无阁楼屋顶, 进风口分别设于屋檐和山墙处。 5. 保温层厚度经热工计算确定, 满足当地屋面节能标准。 6. $h=\delta+10$ (δ为保温层厚度) 	
油毡瓦屋面	③	<ol style="list-style-type: none"> 1. 油毡瓦 (单层或双层) 2. 干铺防水卷材一层 3. 12厚水泥木屑板 4. 40×h木龙骨@600 (内嵌δ厚度保温层) 5. 15厚定向刨花板 (OSB板) 等 6. 隔汽膜 7. C形钢屋架 	油毡瓦屋面	④	<ol style="list-style-type: none"> 1. 油毡瓦 (单层或双层) 2. 干铺防水卷材一层 3. 15厚定向刨花板 (OSB板) 等 4. C形钢屋架 5. 轻钢龙骨石膏板吊顶 (内填玻璃棉) 		
彩钢瓦屋面	⑤	<ol style="list-style-type: none"> 1. 彩钢板瓦 2. Z型钢挂瓦条 中距按瓦板规格 3. 30×25(h)顺水木条@600 4. 干铺防水卷材一层 5. 12厚水泥木屑板隔声层 6. 40×h木龙骨@600 (内嵌δ厚度保温层) 7. 15厚定向刨花板 (OSB板) 等 8. 隔汽膜 9. C形钢屋架 	彩钢瓦屋面	⑥	<ol style="list-style-type: none"> 1. 彩钢板瓦 2. Z型钢挂瓦条 中距按瓦板规格 3. 30×25(h)顺水木条@600 4. 干铺防水卷材一层 5. 8厚水泥压力板隔声层 6. 30×40(h)木龙骨@600 7. 15厚定向刨花板 (OSB板) 等 8. C形钢屋架 9. 轻钢龙骨石膏板吊顶 (内填玻璃棉) 		
工程做法 — 屋面						图集号	05J910-1
审核 张树君 邵明路 校对 丛明路 设计 孙军						页	82

名称	编号	构造	名称	编号	构造	附注
喷涂饰面	①	1. 涂料面层 2. 满刮2厚耐水腻子分遍找平 3. 满刮3厚底基防裂腻子分遍找平 4. 满粘涂塑中碱纤维网格布一层, 用 I 型石膏粘结剂粘贴 5. 轻钢龙骨石膏板吊顶 (内填隔声玻璃棉) 6. C形钢楼盖梁	喷涂饰面	②	1. 涂料面层 2. 满刮2厚耐水腻子找平 3. 满刮3厚底基防裂腻子分遍找平 4. 满粘涂塑中碱纤维网格布一层, 用 I 型石膏粘结剂粘贴 5. 12厚纸面石膏板 6. C形钢楼盖梁 (内设减震橡胶垫)	1. 涂料颜色由设计人定, 在施工图中注明。 2. 面浆主要施工工序详见《建筑装饰工程施工及验收规程》JGJ73-91。 3. 合成树脂乳液涂料主要施工工序详见《建筑内外墙涂料应用技术规程》DBJ/T01-42-99。 4. 做法②④可用于有阁楼屋面下 (隔声玻璃棉改作保温用, 其厚度经热工计算确定) 5. 本页做法均可用于屋架下 (隔声玻璃棉改作保温用, 其厚度经热工计算确定)。
乳胶漆饰面	③	1. 树脂乳液涂料面层二道 (每到间隔两小时) 2. 封底漆一道 (干燥后再做面涂) 3. 满刮2厚耐水腻子找平 4. 满刮3厚底基防裂腻子分遍找平 5. 满粘涂塑中碱纤维网格布一层, 用 I 型石膏粘结剂粘贴 (内填隔声玻璃棉) 6. C形钢楼盖梁	乳胶漆饰面	④	1. 树脂乳液涂料面层二道 (每到间隔两小时) 2. 封底漆一道 (干燥后再做面涂) 3. 满刮2厚耐水腻子找平 4. 满刮3厚底基防裂腻子分遍找平 5. 满粘涂塑中碱纤维网格布一层, 用 I 型石膏粘结剂粘贴 6. 12厚纸面石膏板 7. C形钢楼盖梁 (内设减震橡胶垫)	
铝条板饰面	⑤	1. 0.5~0.8厚铝条板 2. U型轻钢龙骨LB50×26中距<1200, 用特制吊钩LB50-1P吊挂 3. 轻钢龙骨 (内填隔声玻璃棉) 4. C形钢楼盖梁				

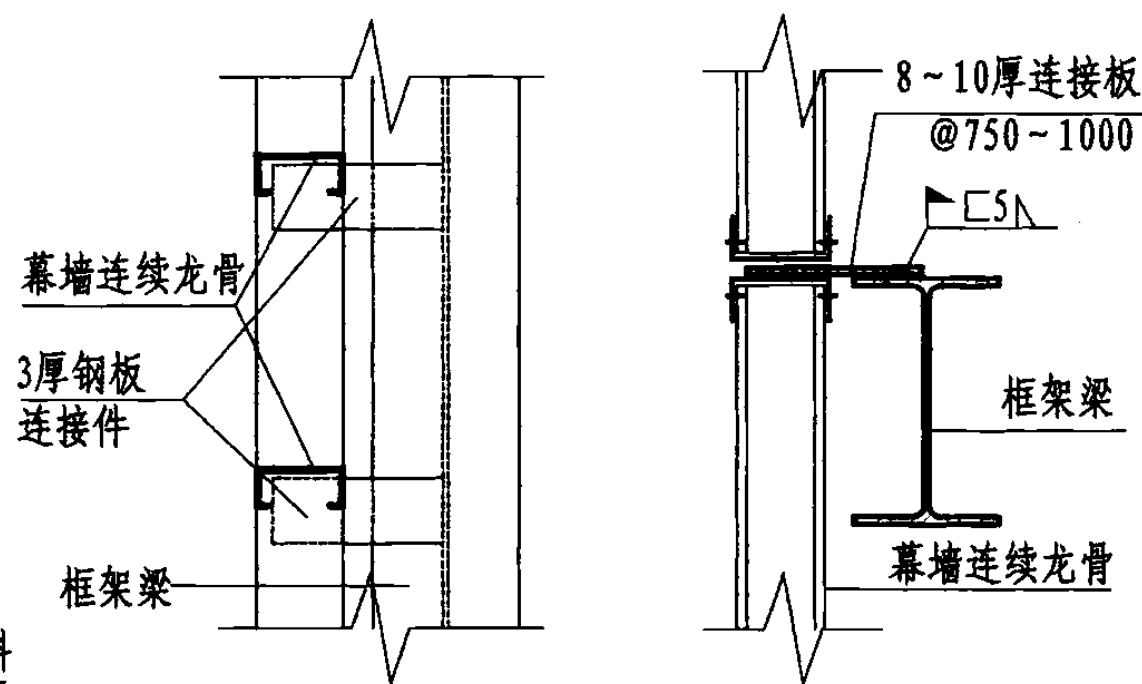


框架—轻型幕墙体系

注：1. 框架-轻型承重幕墙体系由钢框架和轻钢龙骨复合墙组合工作，按变形协调条件设计结构。
2. 墙体复合做法由热工计算确定。

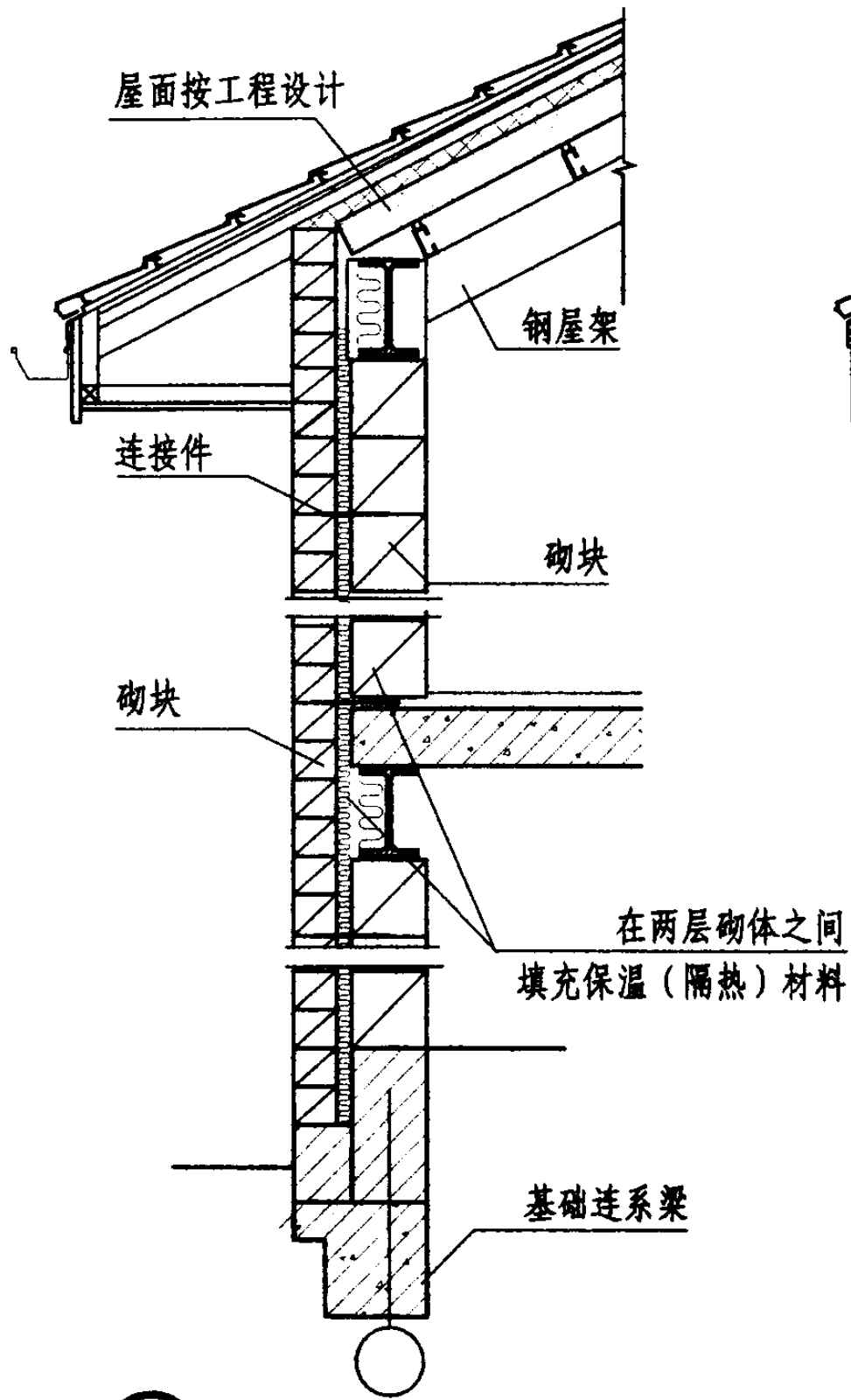


① 幕墙龙骨与框架梁连接

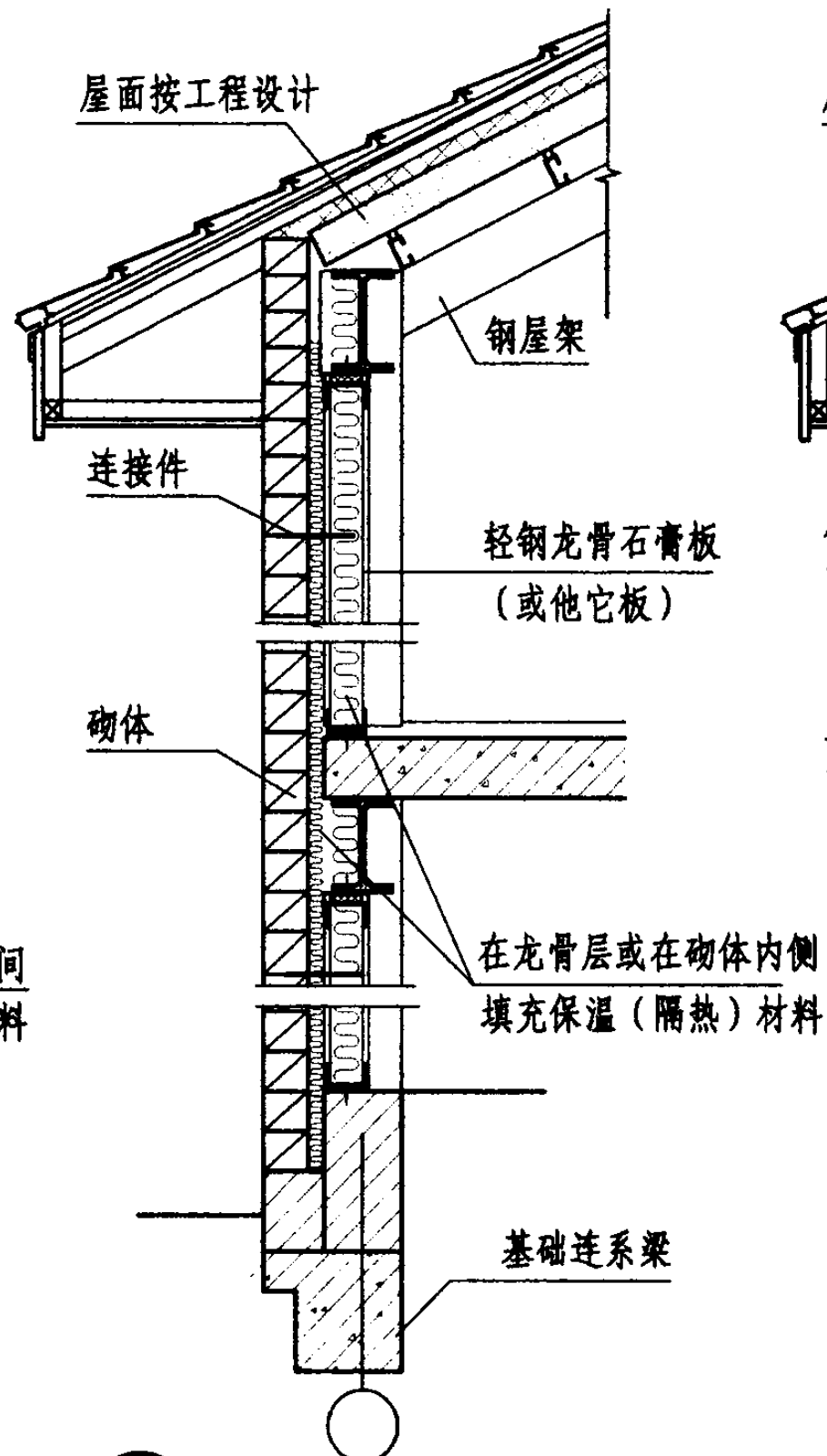


② 幕墙龙骨与框架梁连接

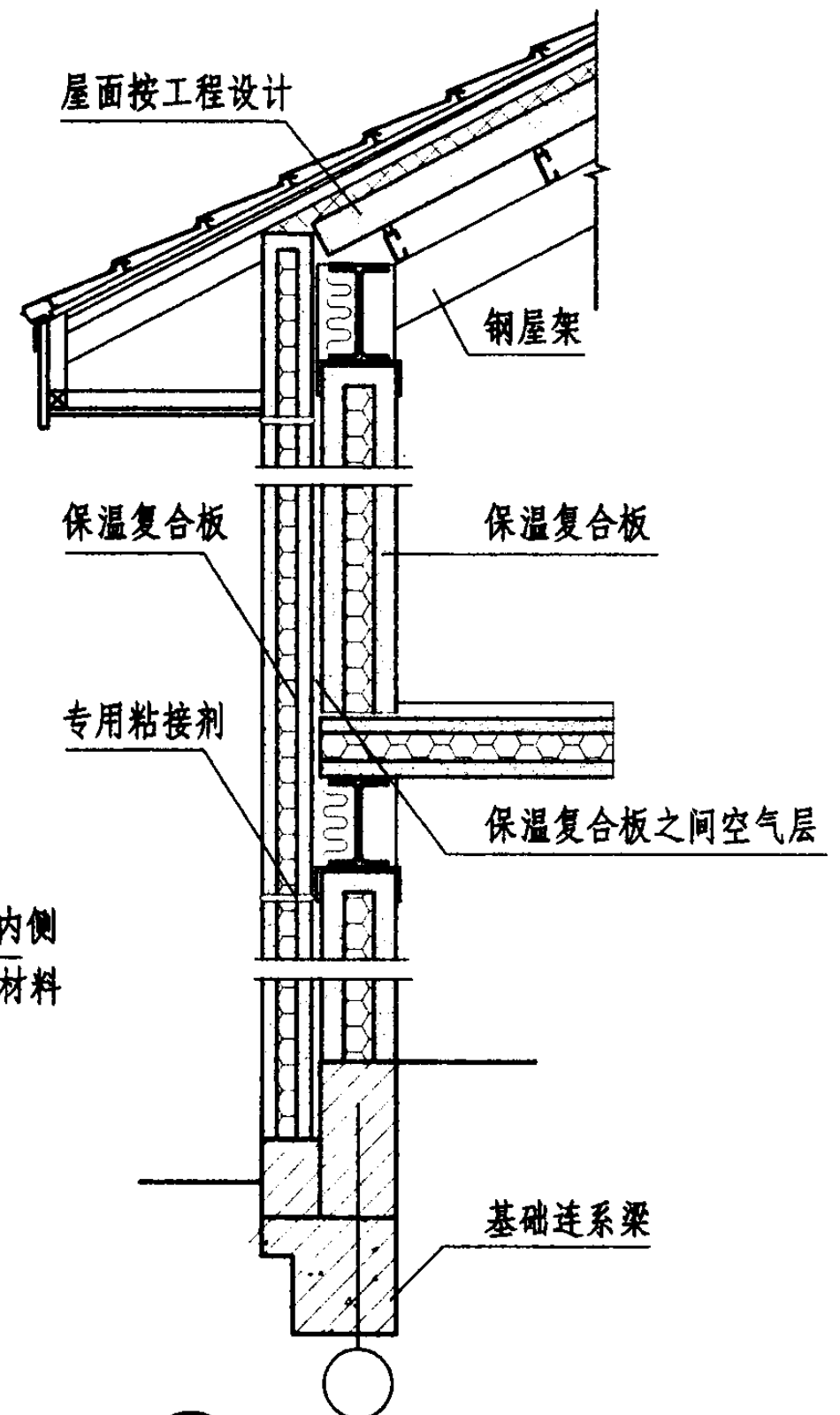
轻钢框架体系外围护方案								图集号	05J910-1	
审核	张树君	张树君	校对	丛明路	丛明路	设计	姜忆南	姜忆南	页	84



① 双层砌体



② 砌体+轻钢复合板



③ 双层复合板

轻钢框架体系外围护方案

图集号

05J910-1

审核

张树君

张树君

校对

丛明路

丛明路

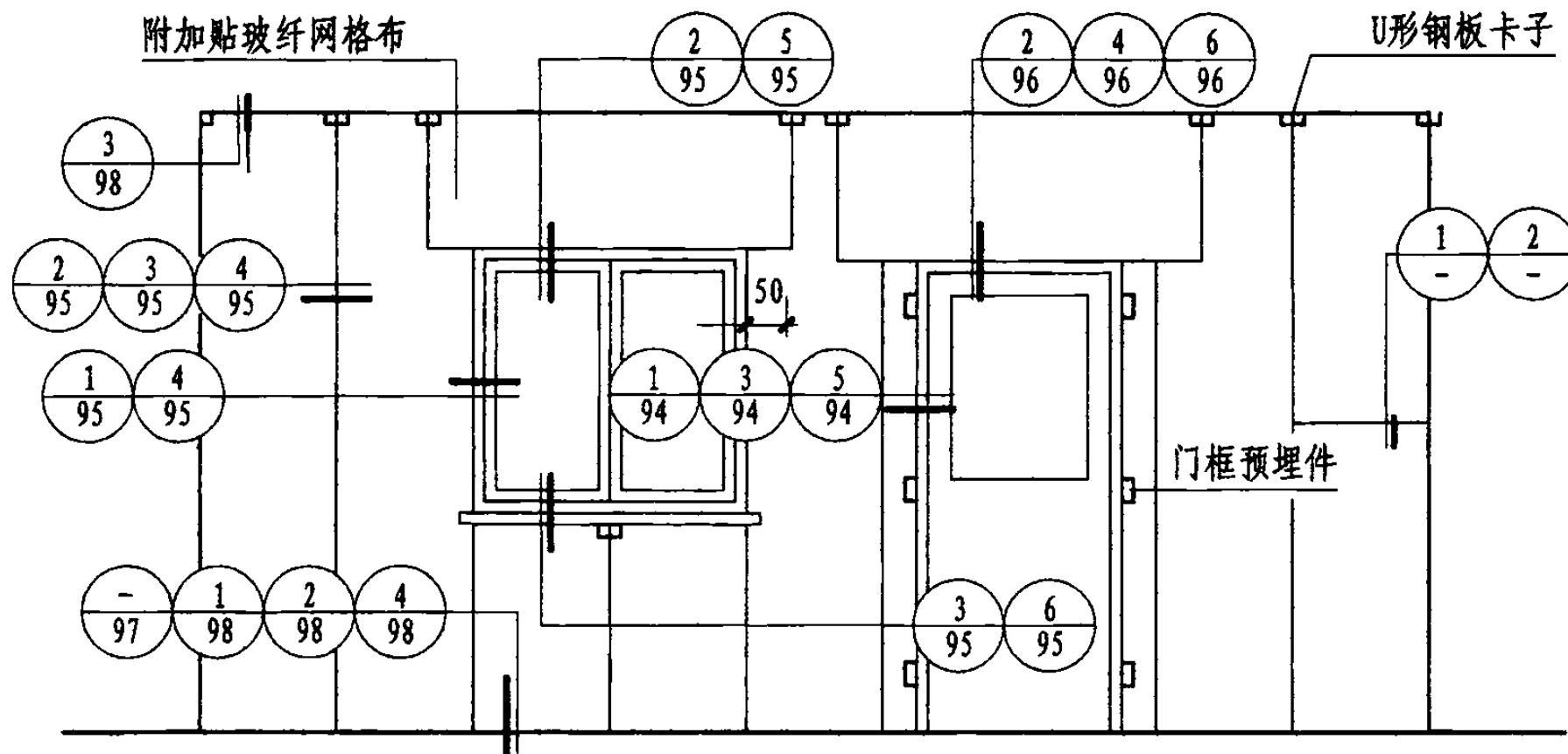
设计

姜忆南

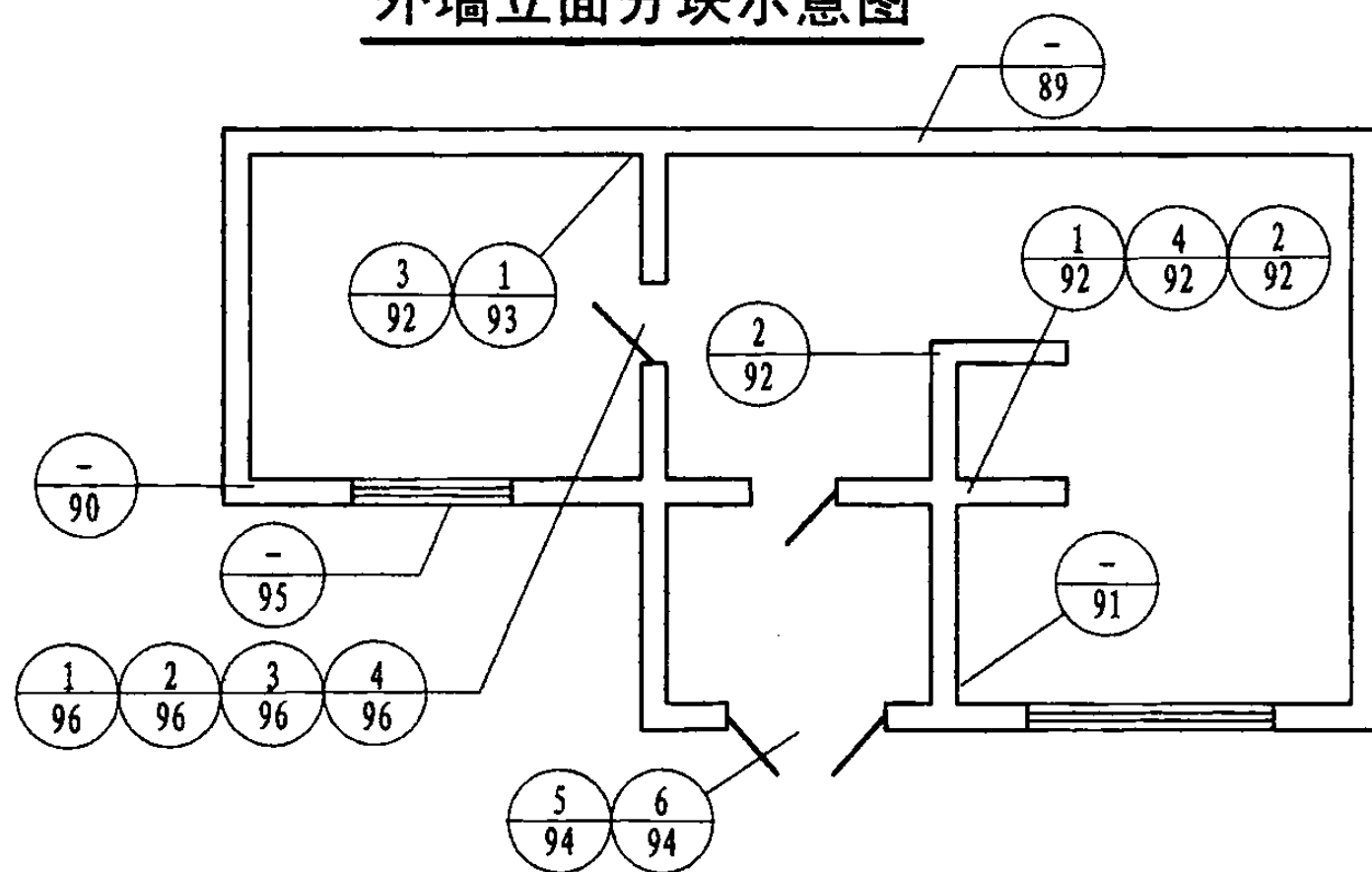
姜忆南

页

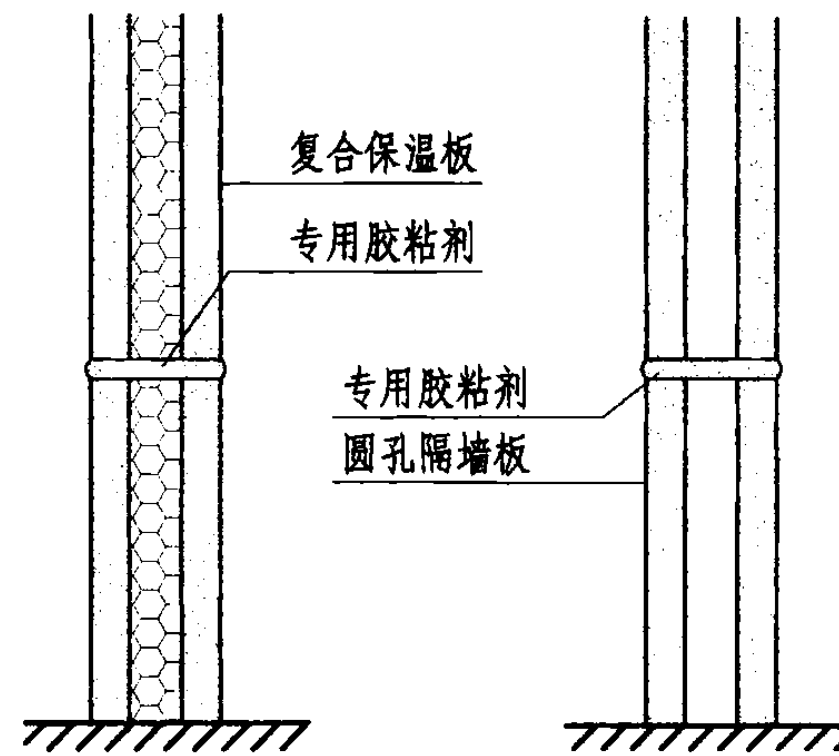
85



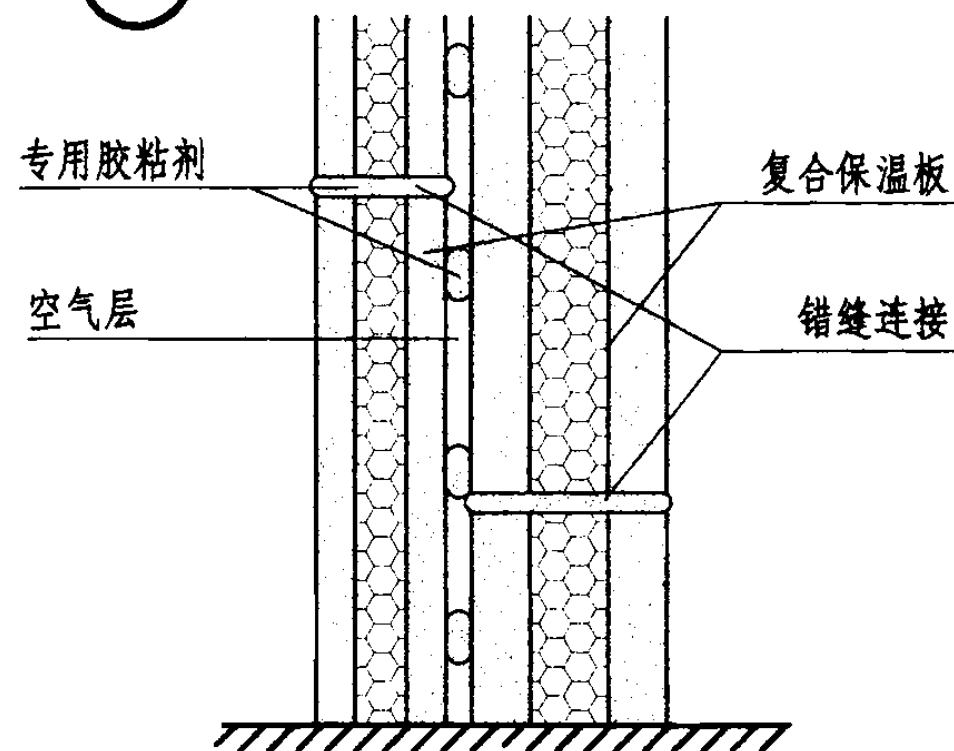
外墙立面分块示意图



平面索引图

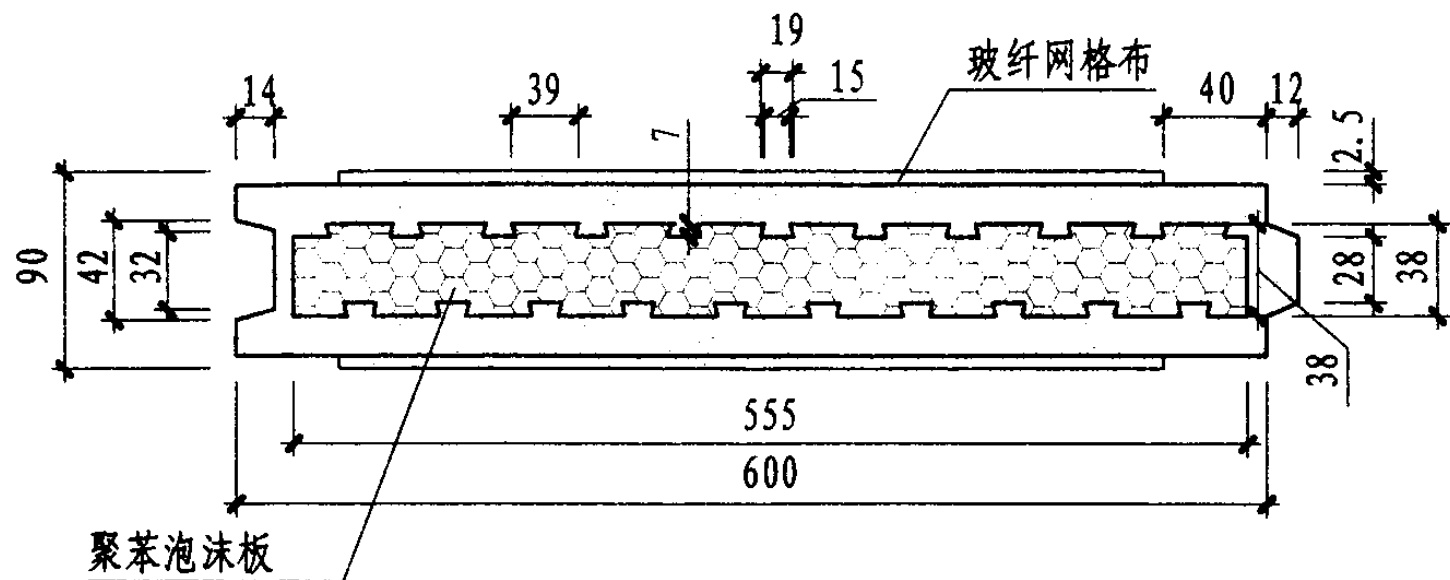


① 单层板墙剖面示例

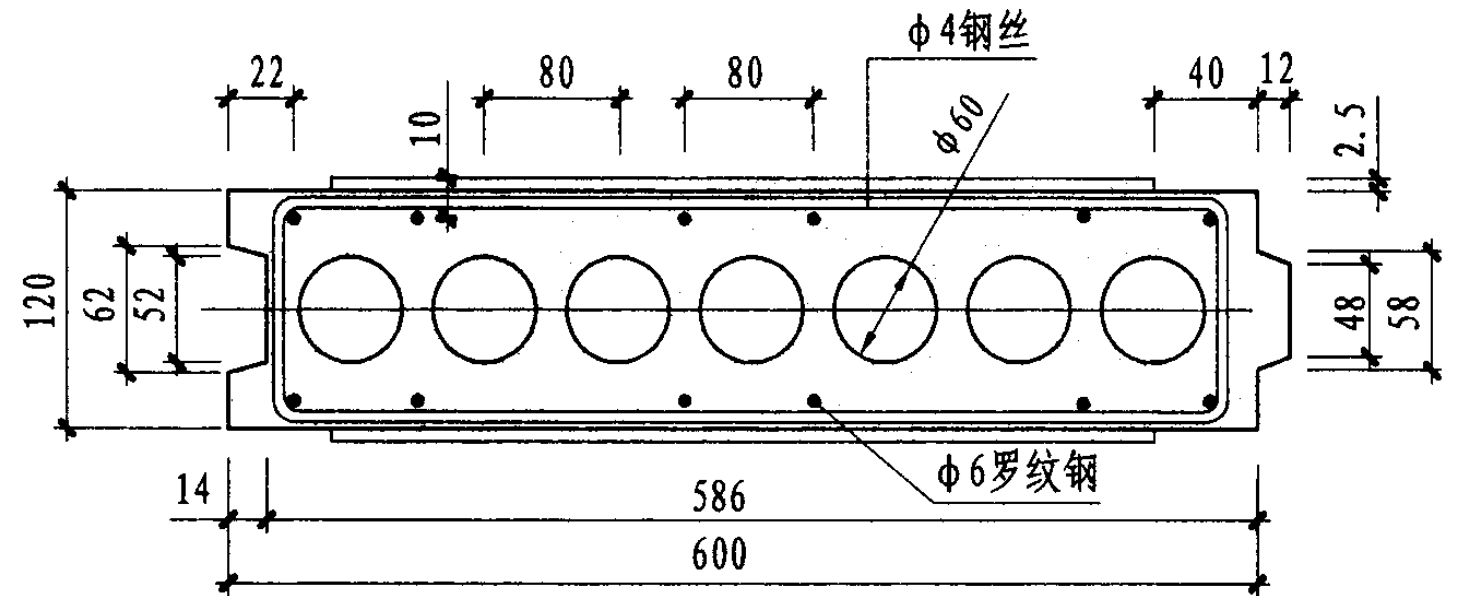


② 双层板墙剖面示例

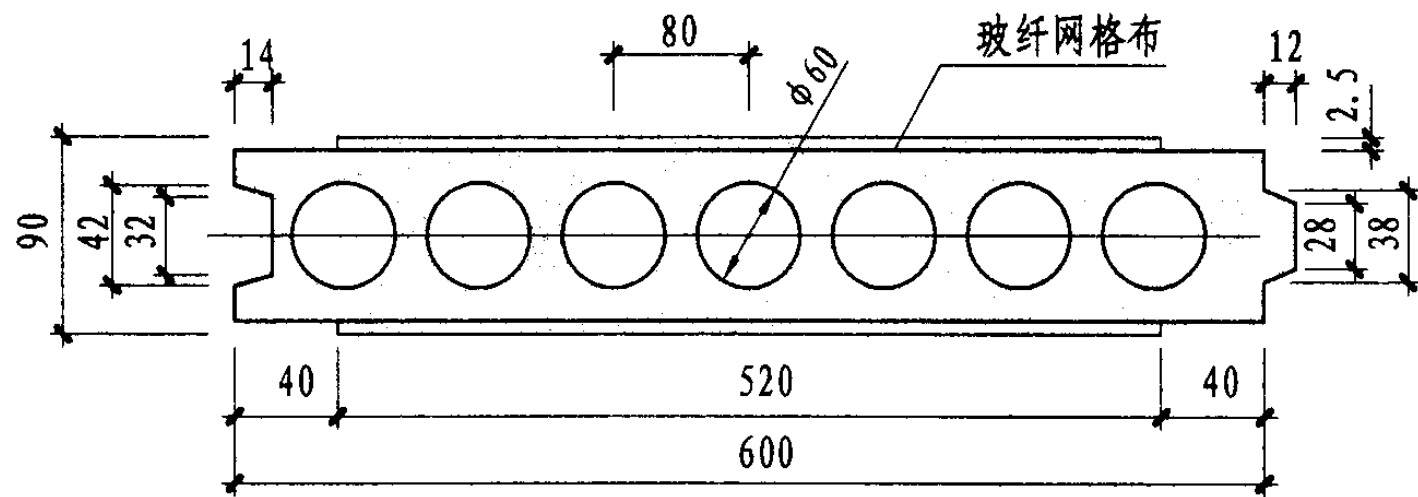
复合保温系列板材构造索引图								图集号	05J910-1	
审核	张树君	张树君	校对	丛明路	丛明路	设计	姜忆南	姜忆南	页	86



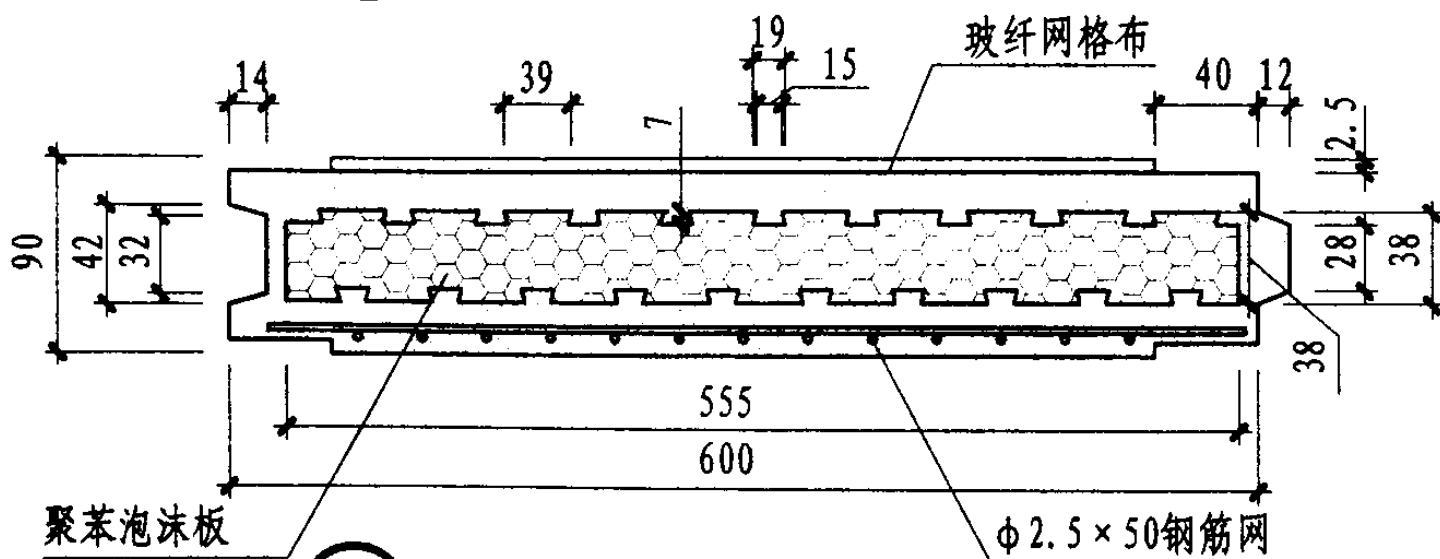
① 复合保温外墙板



② 圆孔楼板

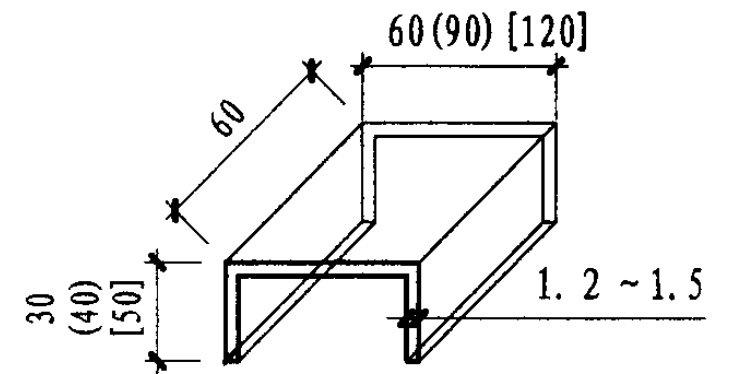


③ 圆孔墙板



④ 复合保温屋面板

U型钢板卡子



标准板种类及规格

类别	规格		
	板厚 (mm)	板宽 (mm)	板长 (mm)
实心板 (SB)	60	600	2100 ~ 3000
复合保温板 (FB)	60	600	2100 ~ 3000
	90	600	2100 ~ 3300
圆孔墙板 (KB)	120	600	2100 ~ 4200
	90	600	2100 ~ 3300
圆孔楼板 (LB)	120	600	2100 ~ 4200
	120	600	4200

复合保温系列标准板

图集号

05J910-1

审核

张树君

石明路

校对

丛明路

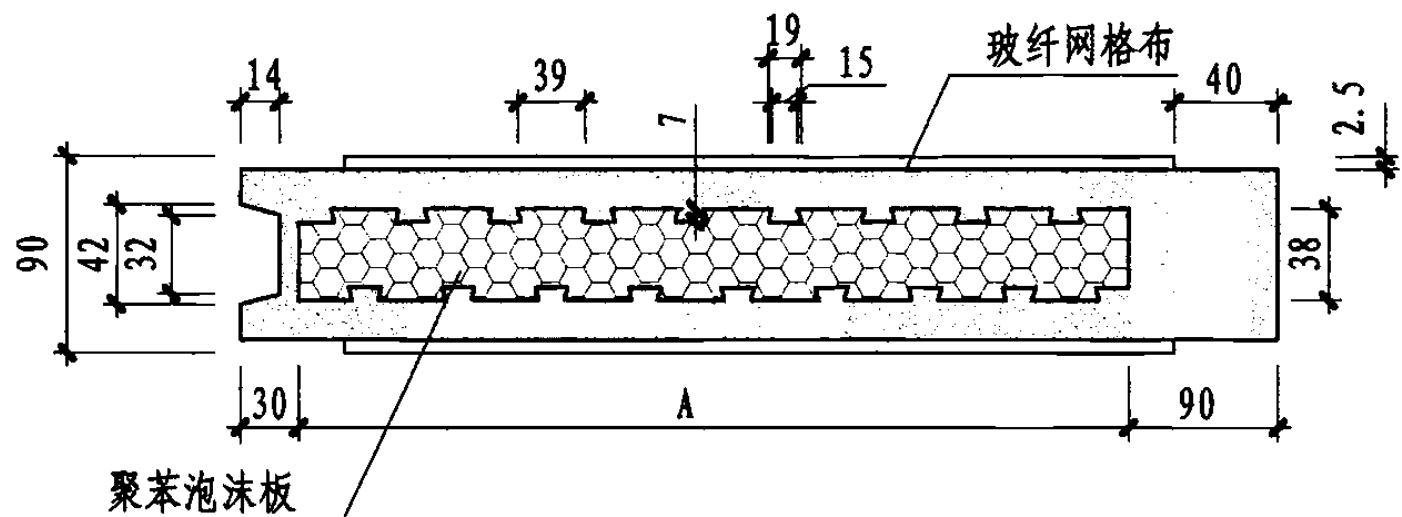
设计

姜忆南

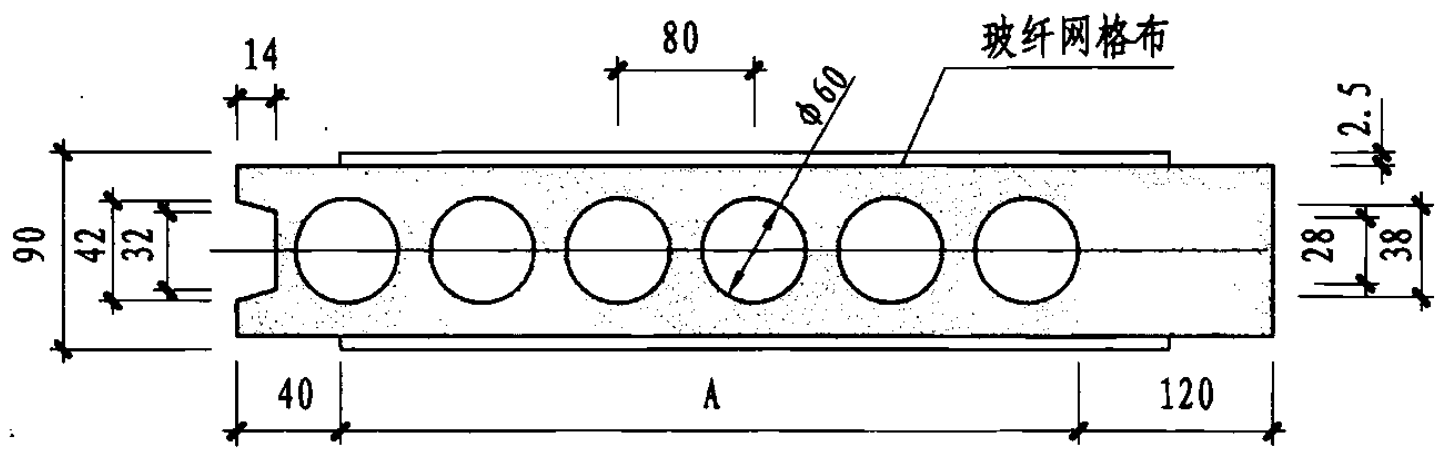
姜忆南

页

87



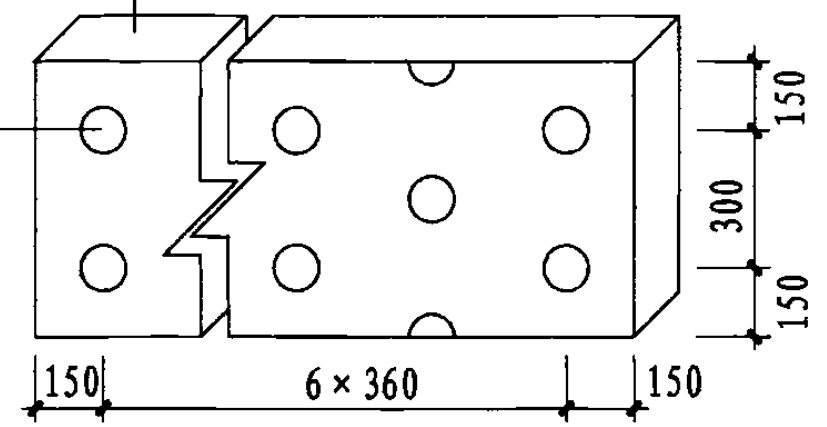
① 复合保温门窗洞口板



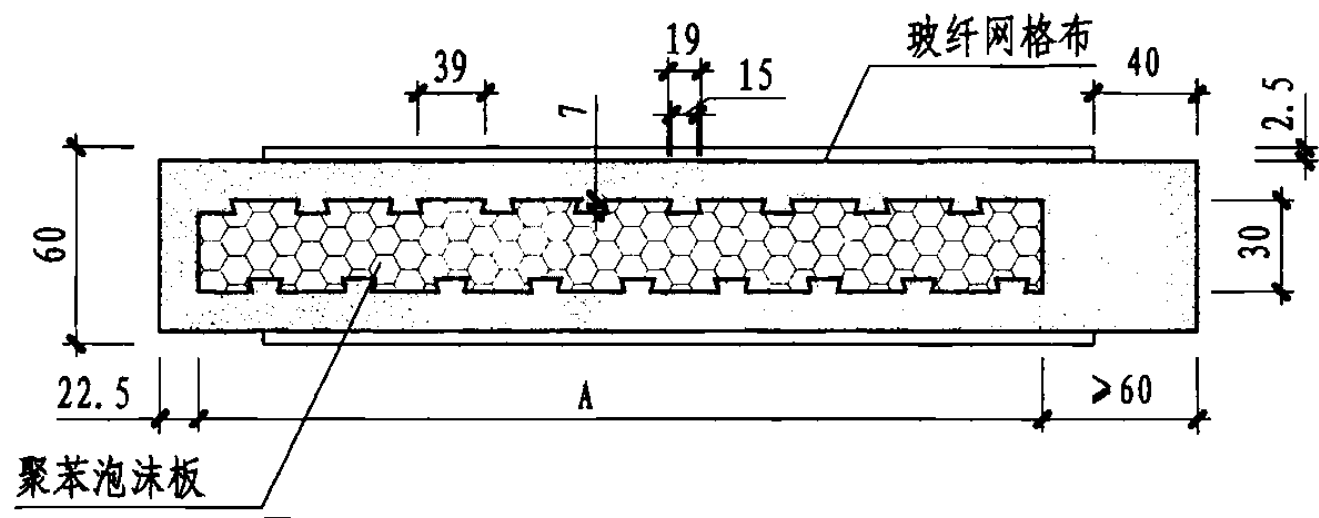
② 内墙门窗洞口板

板的厚度四周满抹
专用粘结剂

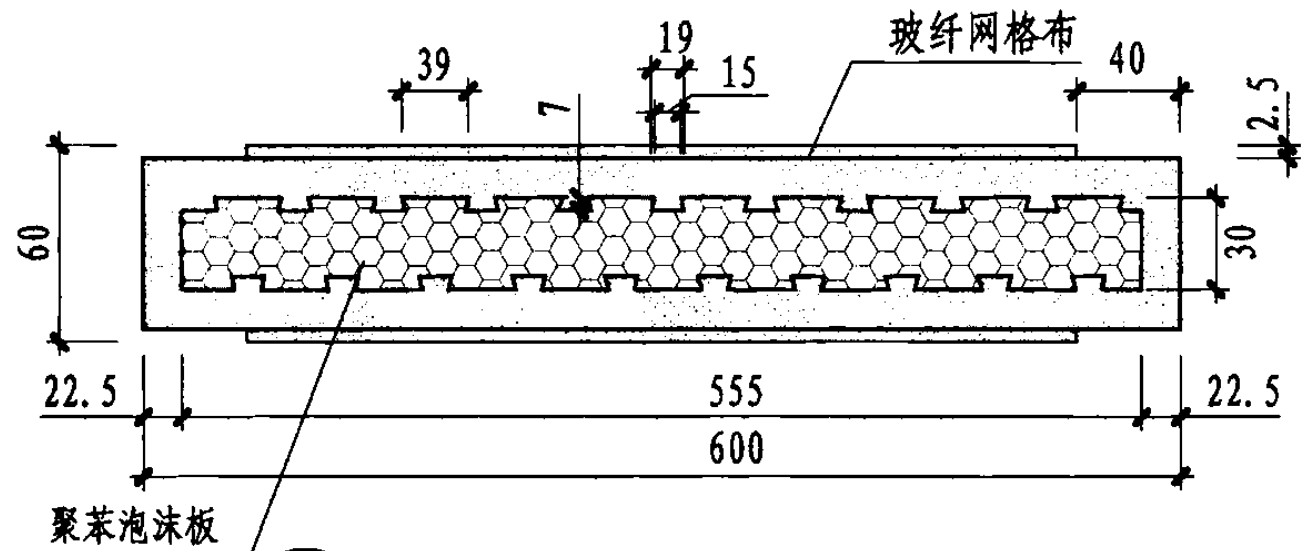
φ100专用粘结剂点



④ 专用粘结剂布点



③ 复合保温门窗洞口板

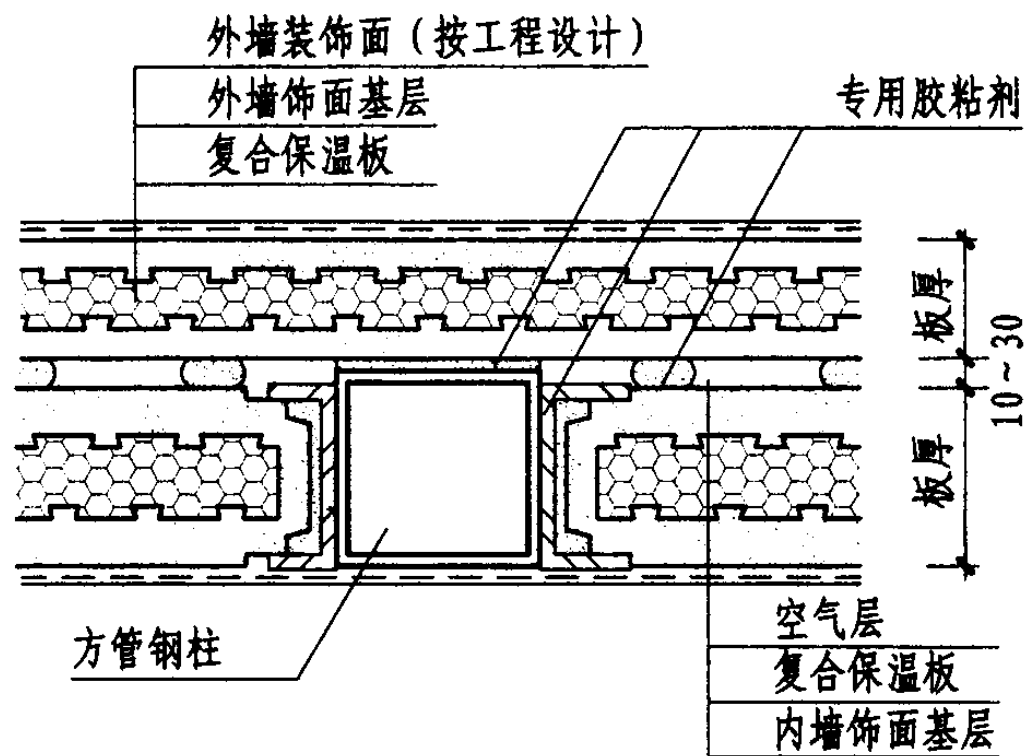


⑤ 复合保温板

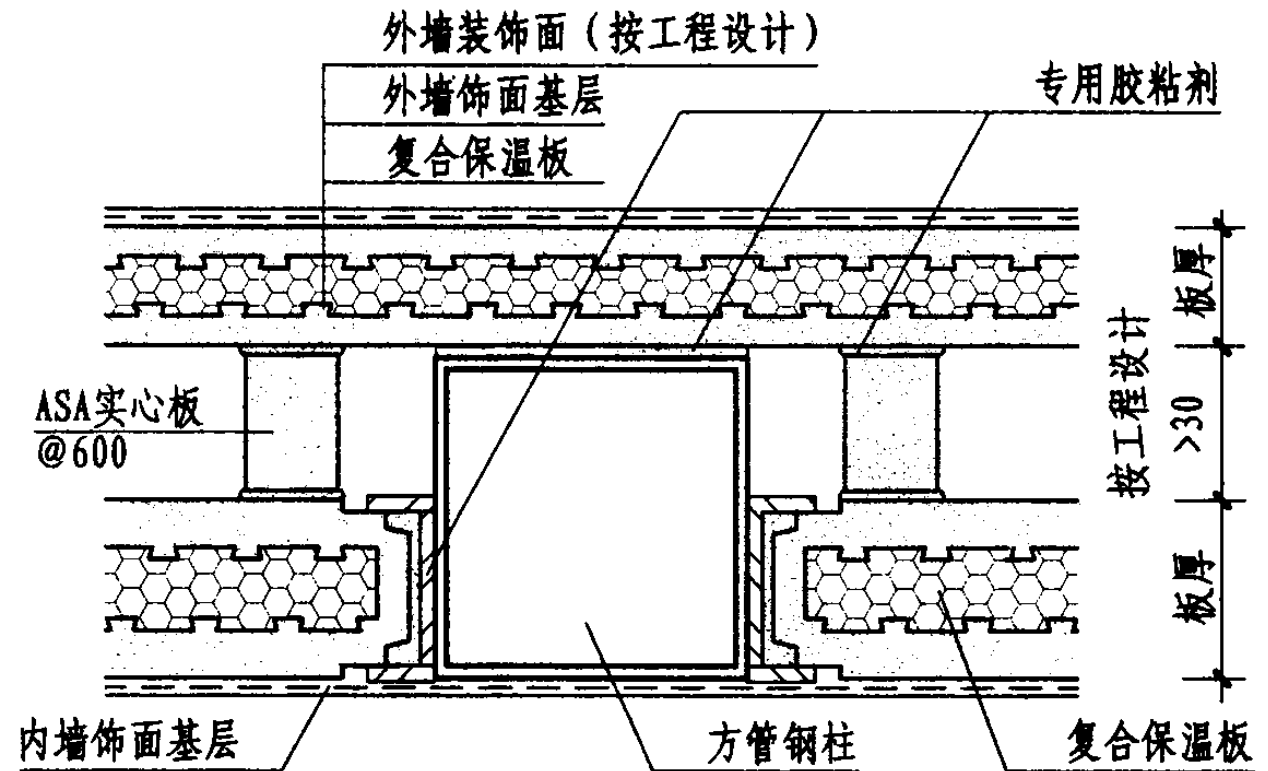
注：板宽A及板长按工程设计

板的组合及性能

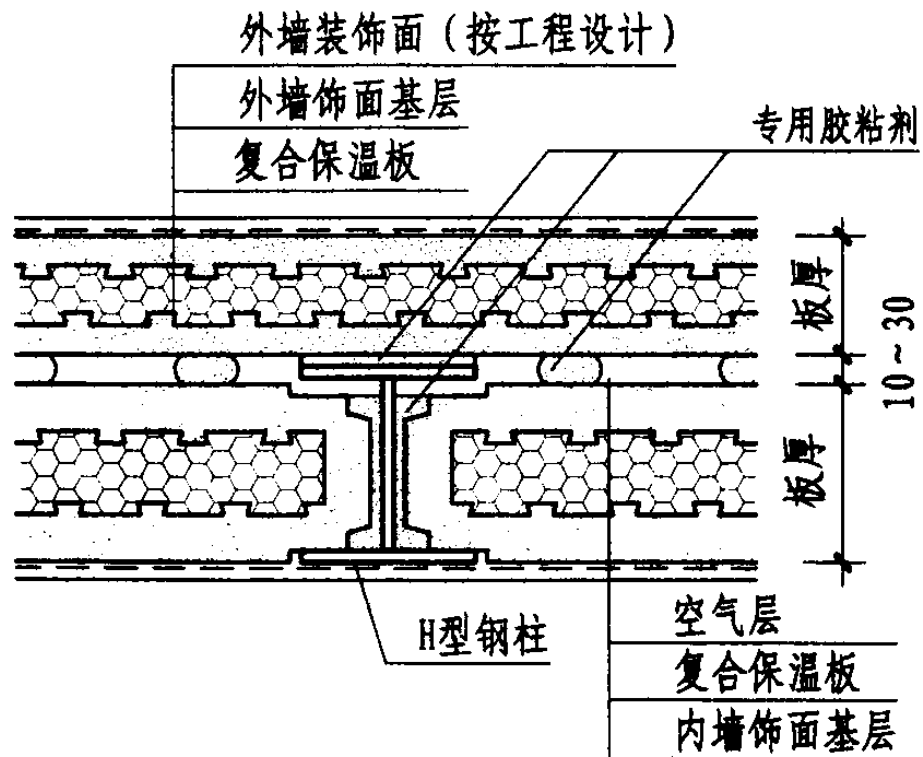
编号	组合类型			墙体热阻 (m ² ·K)/W	传热系数 W/(m ² ·K)
	外层板(mm)	空气层 (mm)	内层板(mm)		
1.	FB-60	>10	FB-90	2.275	0.412
2.	FB-90	>10	FB-90	2.684	0.353
3.	FB-90	>10	FB-120	3.319	0.288
4.	SB-60	>10	FB-90	2.007	0.464
5.	KB-90	>10	FB-60	1.643	0.558
6.	KB-90	>10	FB-90	2.052	0.454



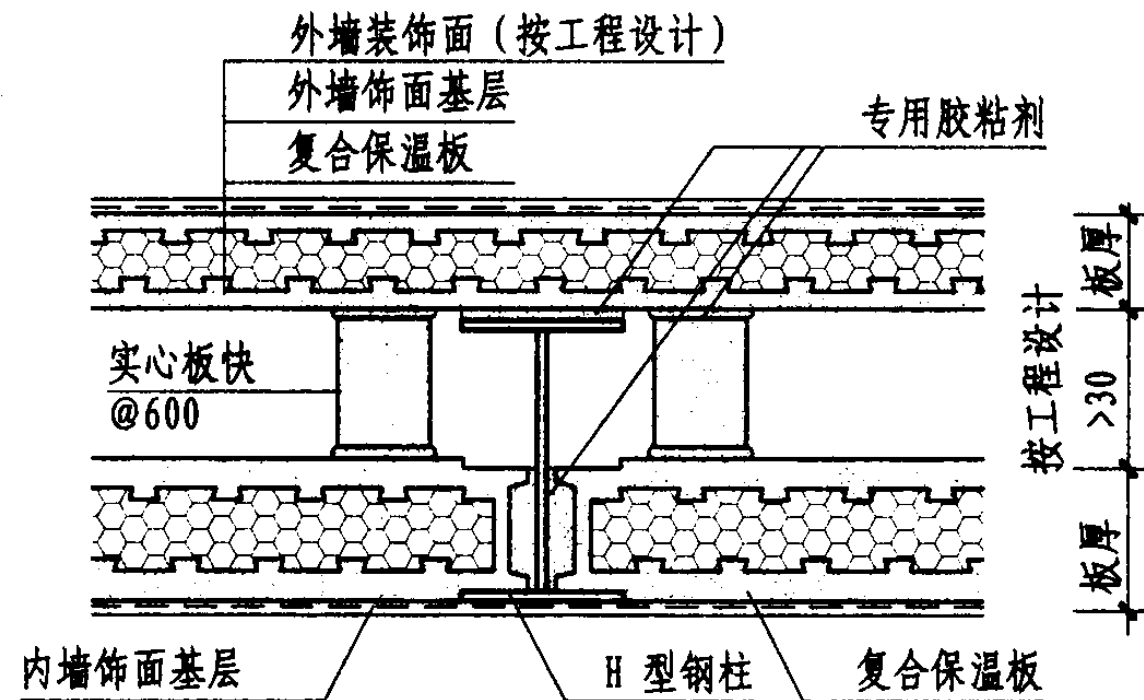
① 方管钢柱与外墙连接



② 方管钢柱与外墙连接



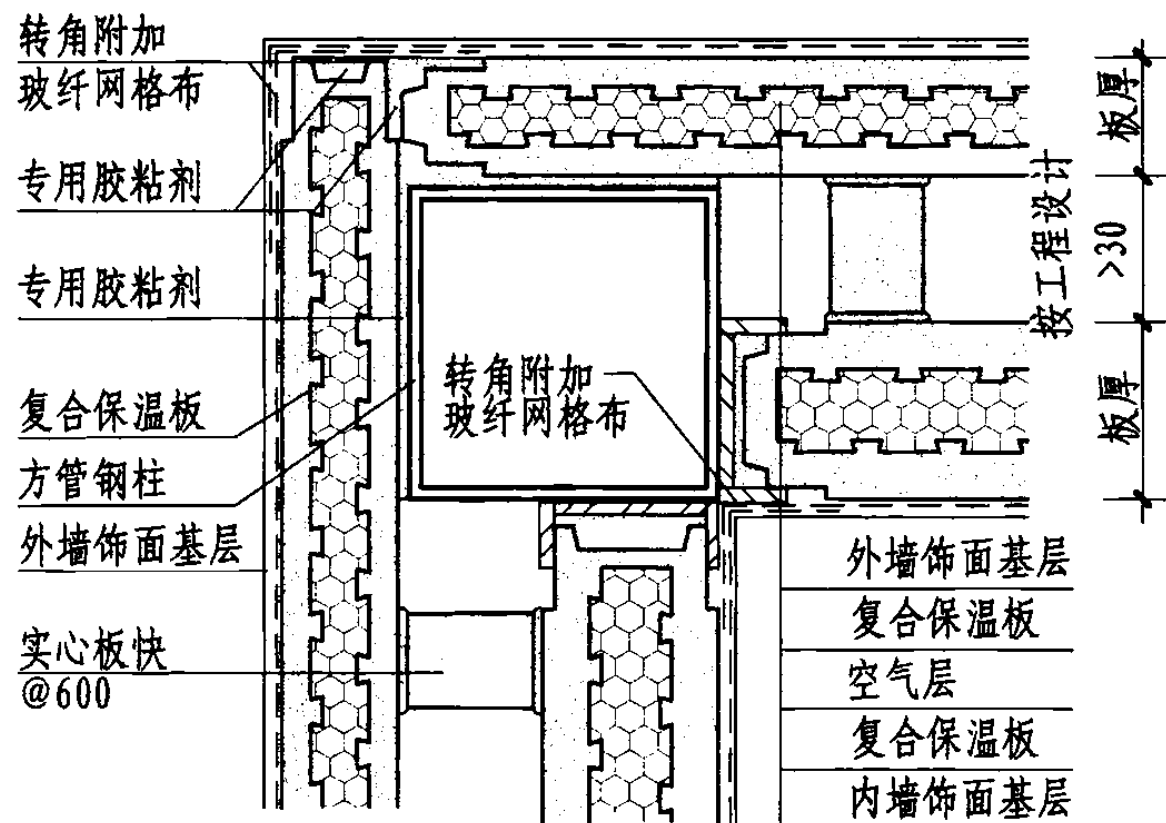
③ H型钢柱与外墙连接



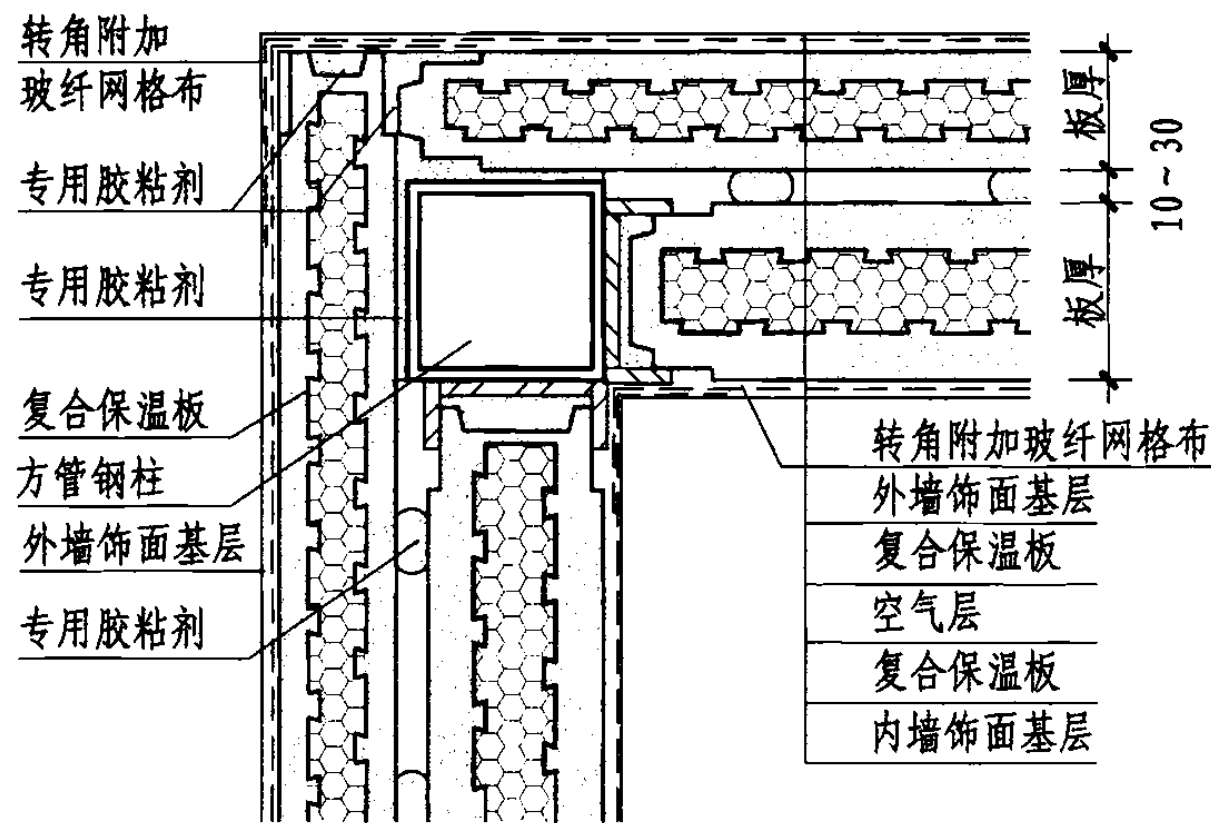
④ H型钢柱与外墙连接

注：方管柱内壁做防锈处理或柱内灌C10混凝土，H型钢柱喷涂防火涂料。

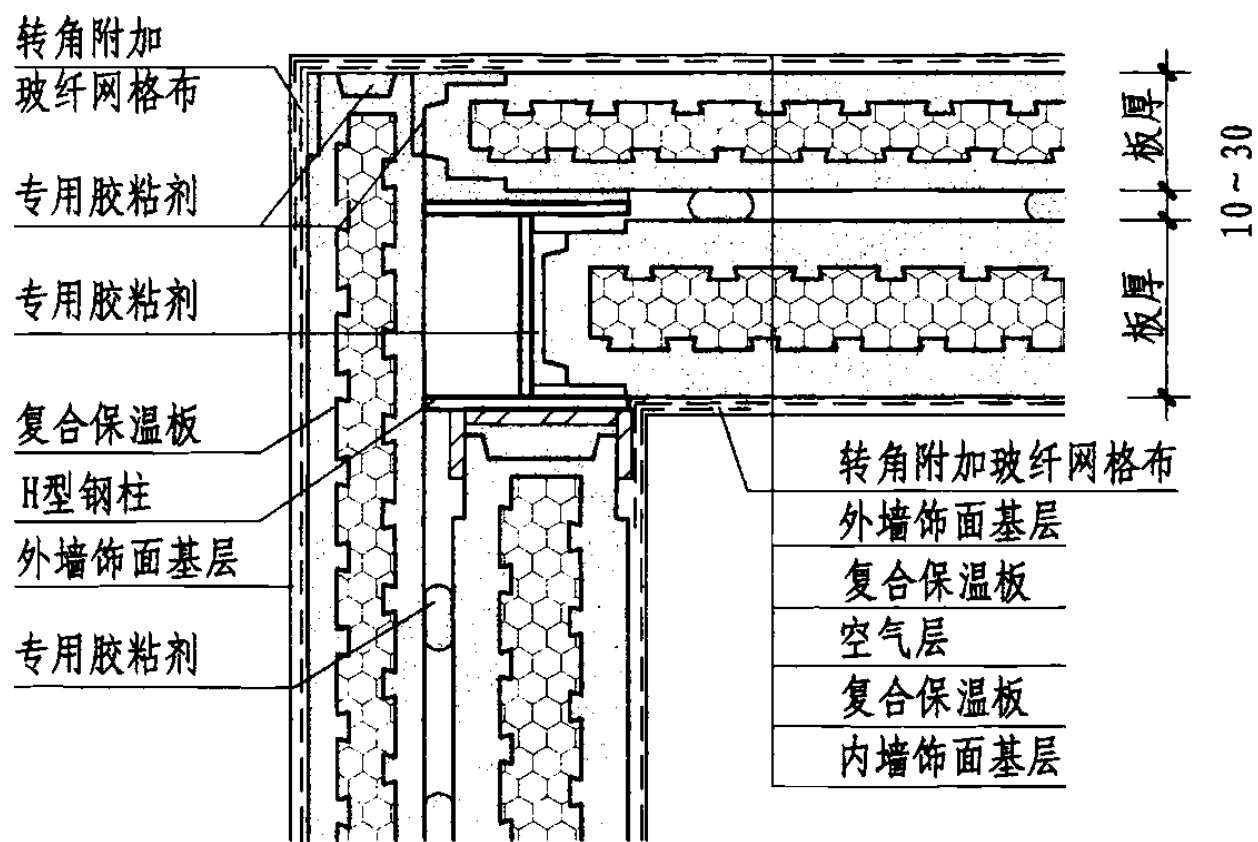
外墙板与钢柱连接节点								图集号	05J910-1	
审核	张树君	张树君	校对	丛明路	丛明路	设计	姜忆南	姜忆南	页	89



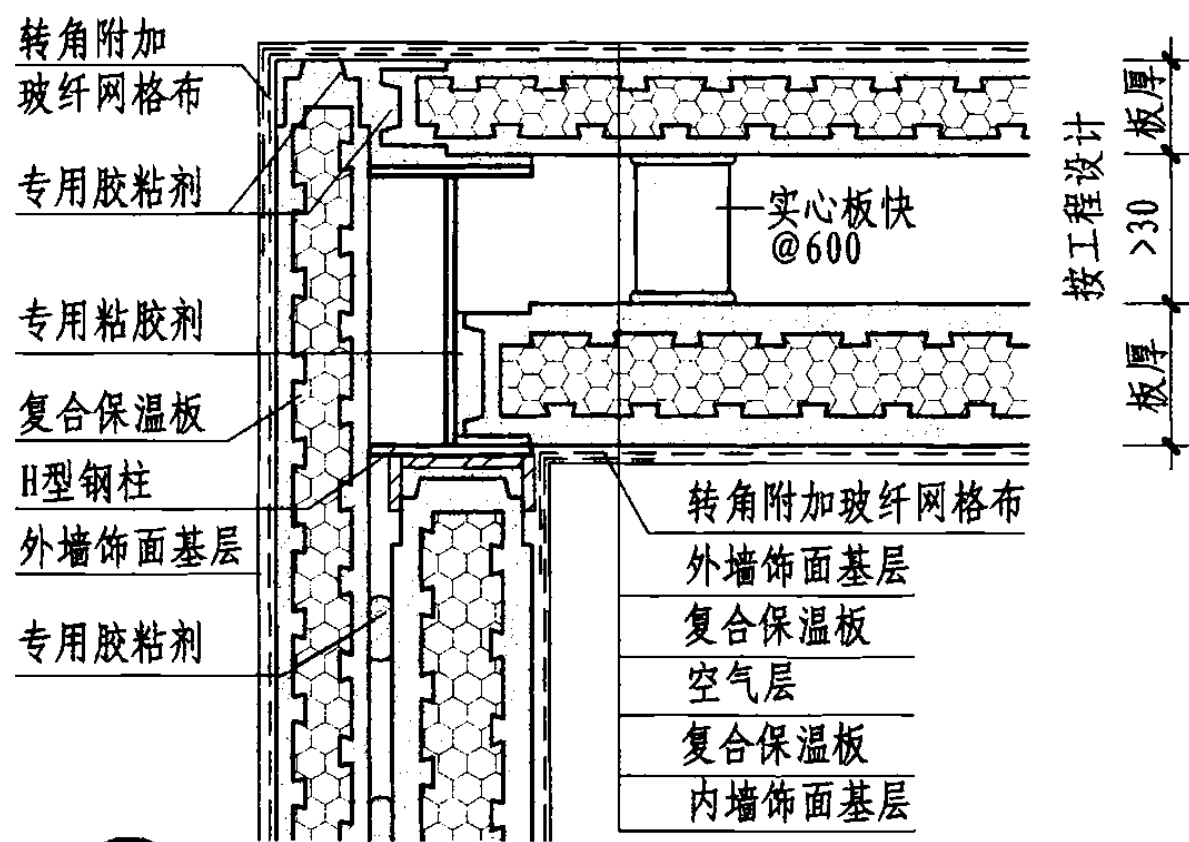
① 方管钢柱外墙角连接



② 方管钢柱外墙角连接

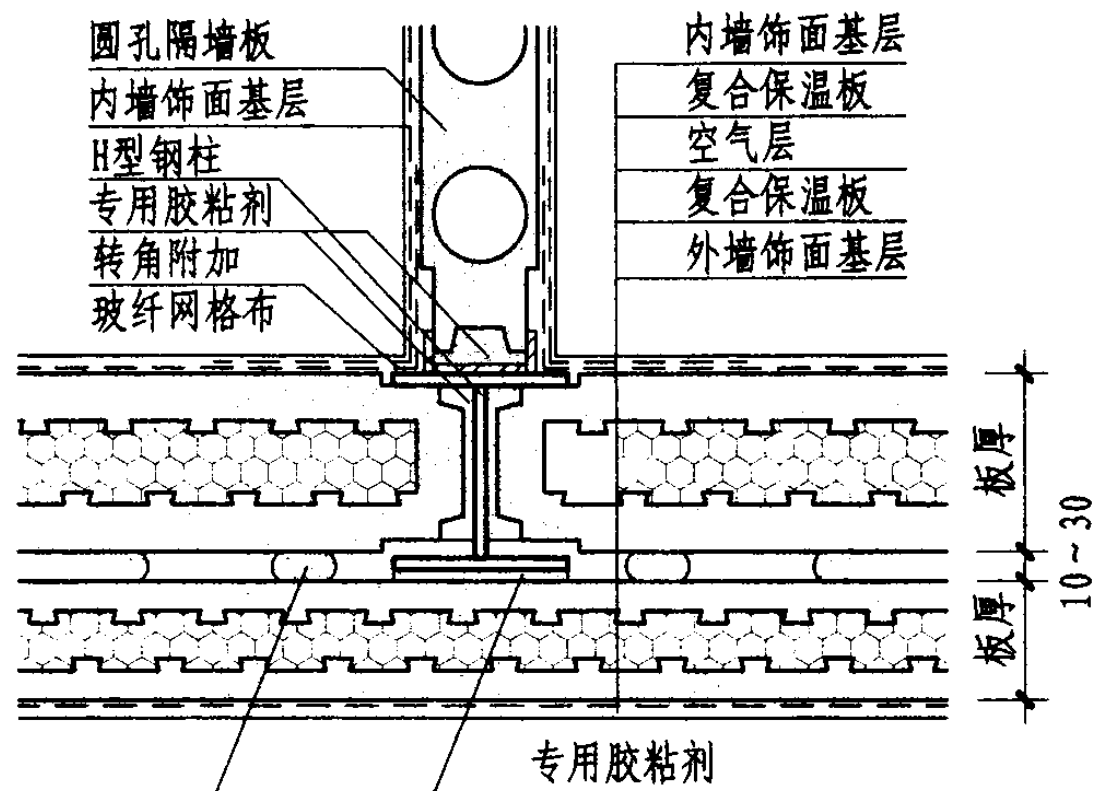


③ H型钢柱外墙角连接

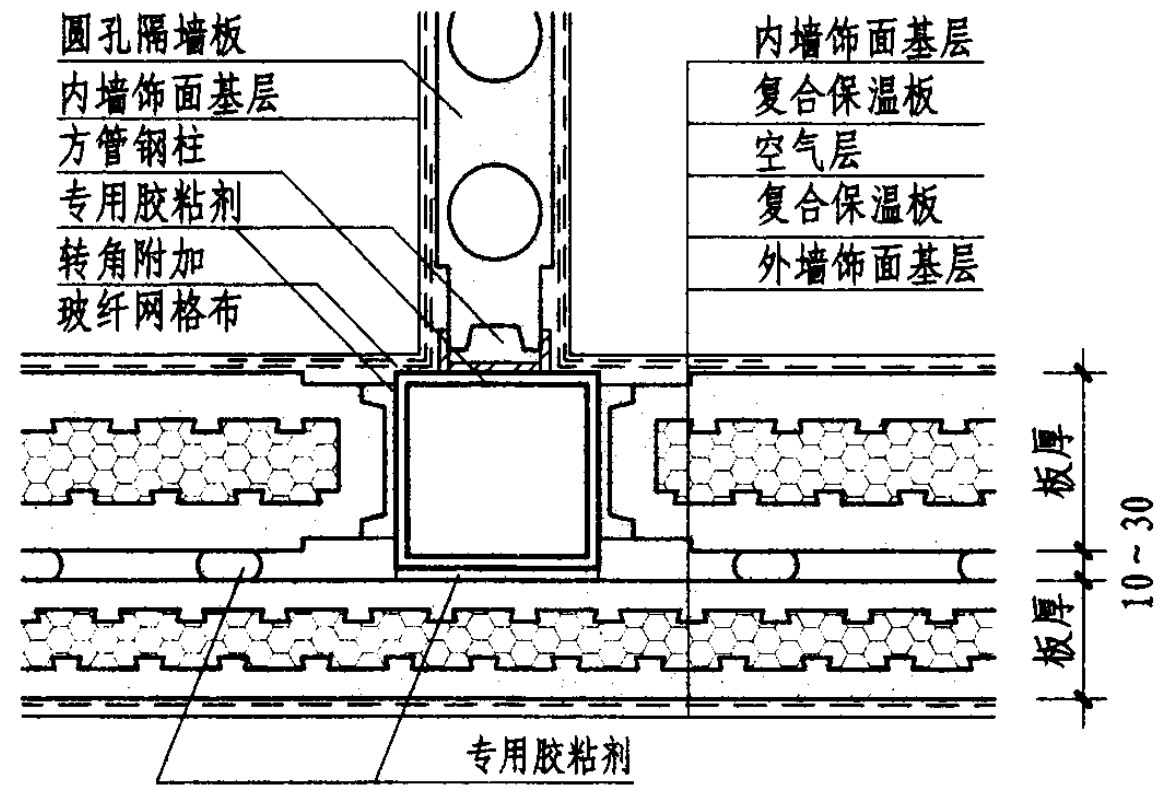


④ H型钢柱外墙角连接

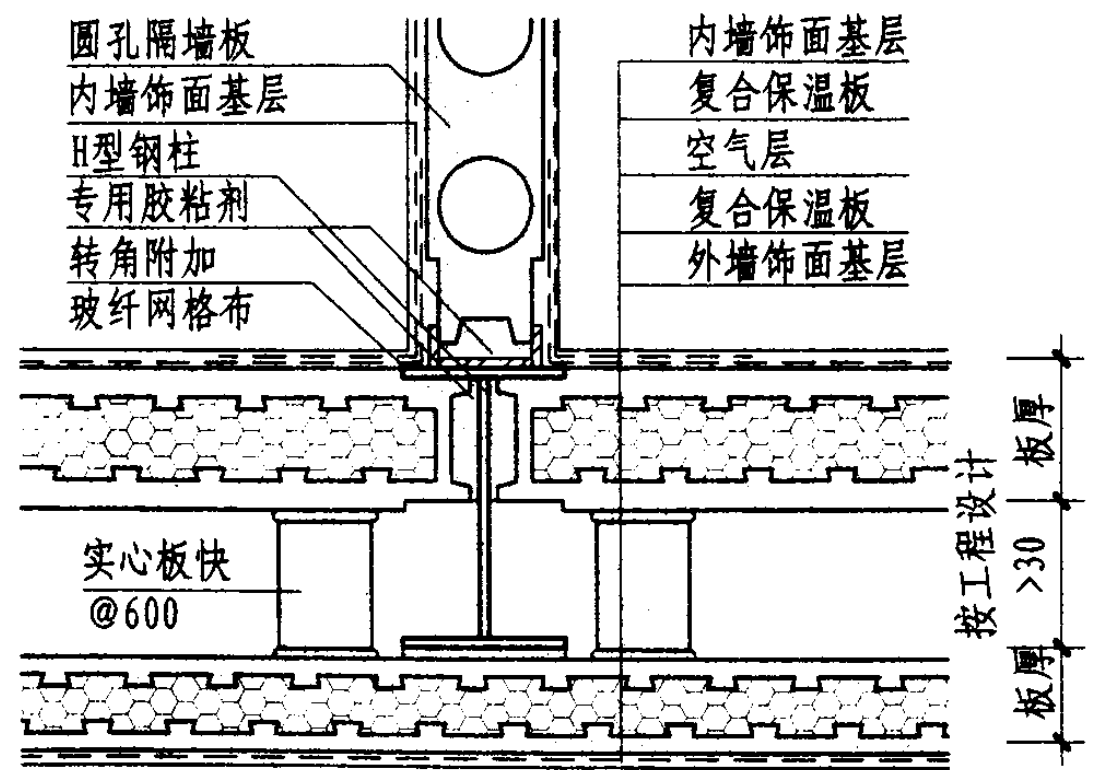
外墙角与钢柱连接节点							图集号	05J910-1
审核	张树君	张树君	校对	丛明路	丛明路	设计	姜忆南	姜忆南
							页	90



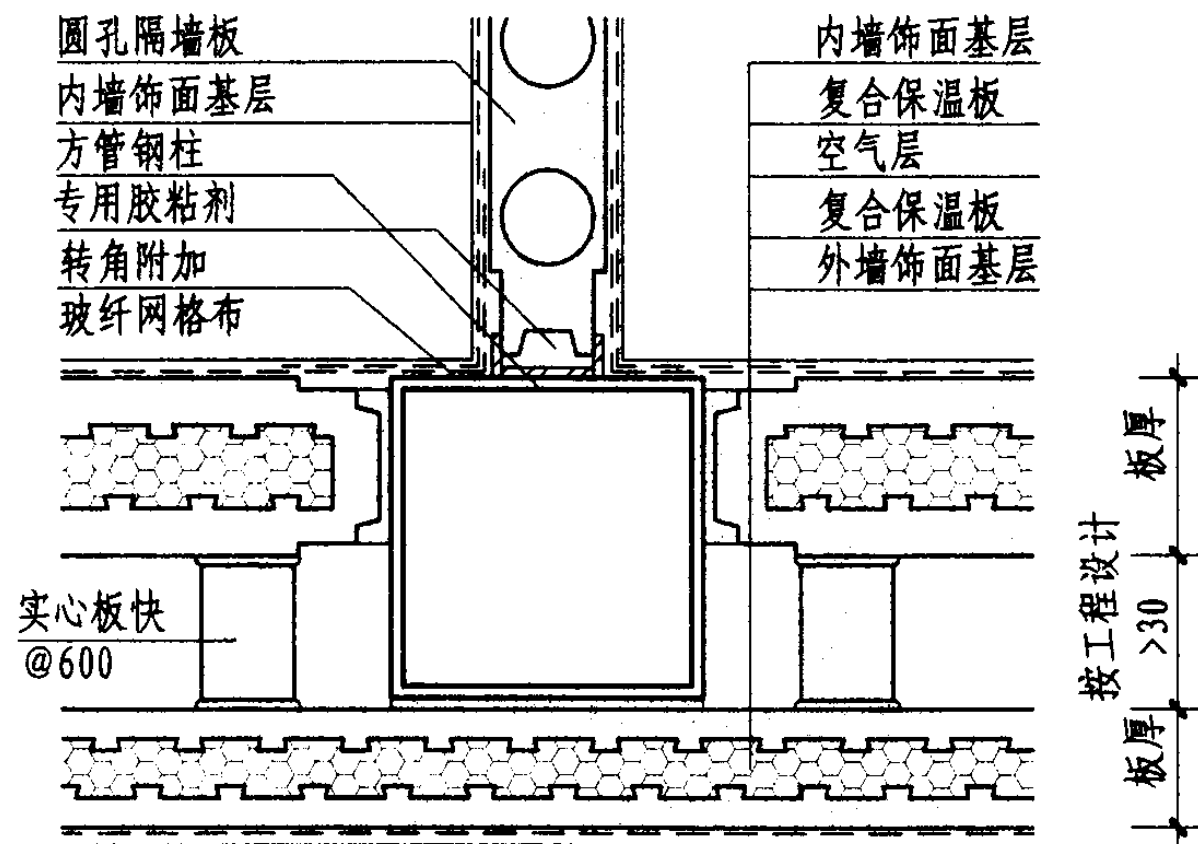
① H型钢柱外墙与隔墙连接



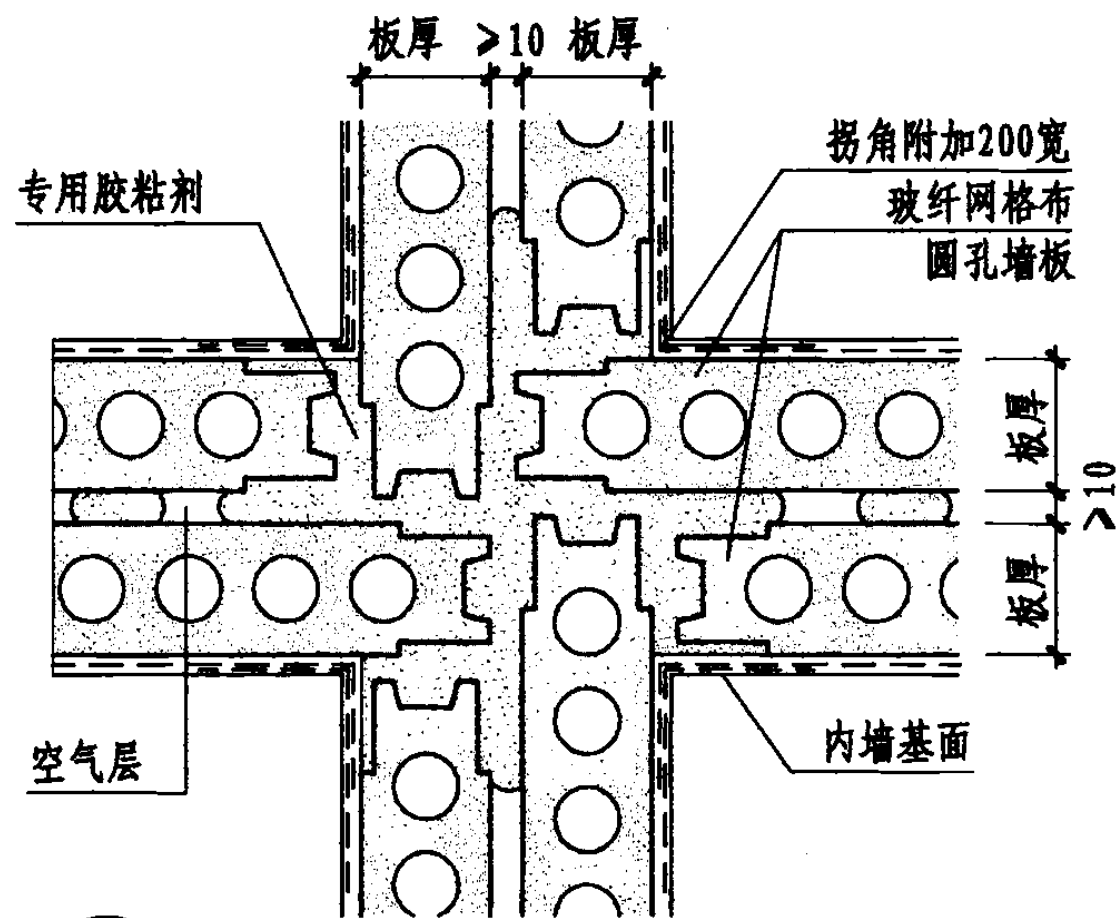
② 方管钢柱与外墙和隔墙连接



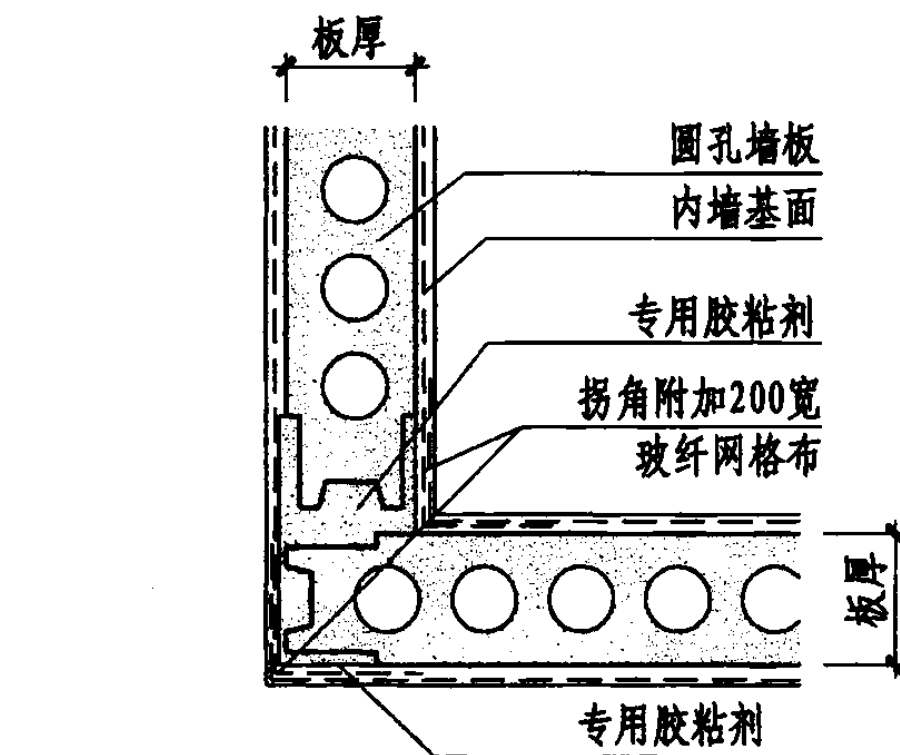
③ H型钢柱与外墙和隔墙连接



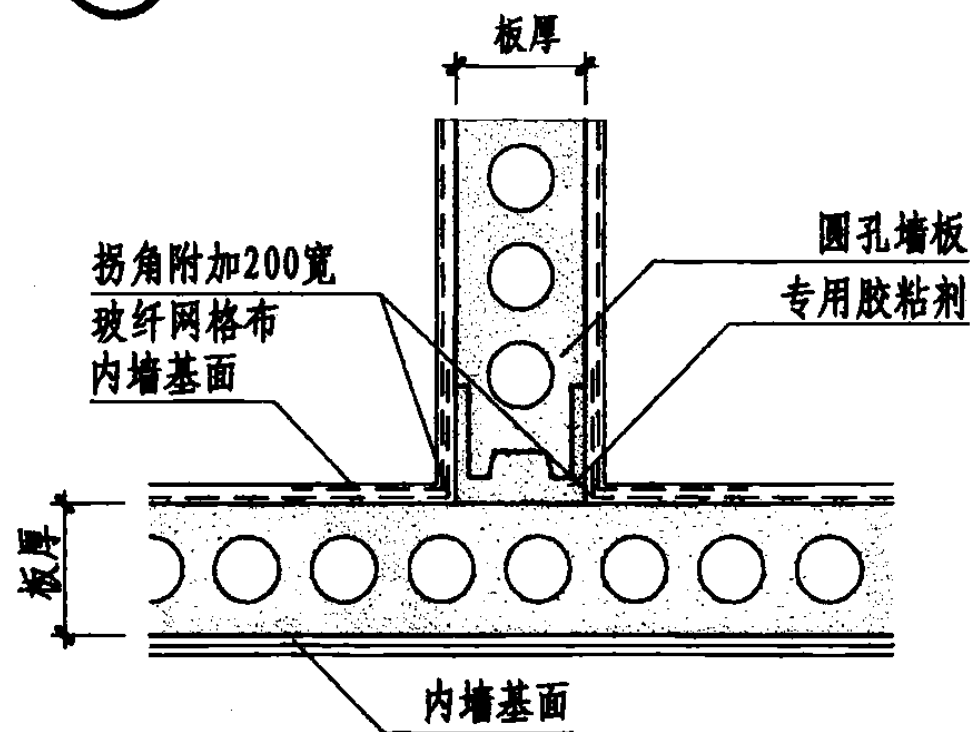
外墙与内墙连接节点								图集号	05J910-1	
审核	张树君	张树君	校对	丛明路	丛明路	设计	姜忆南	姜忆南	页	91



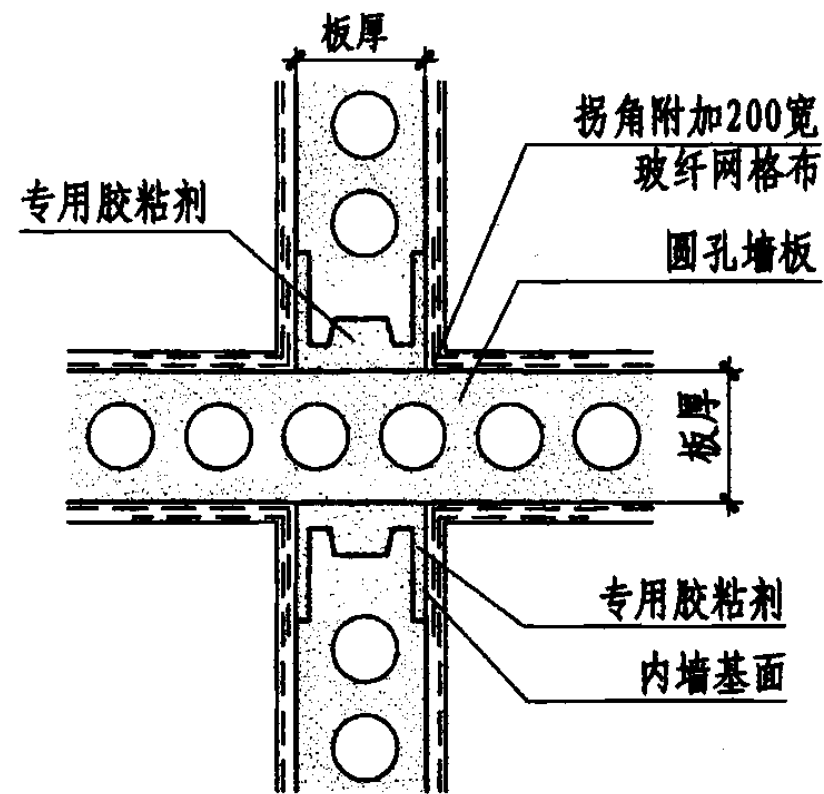
① 十字形双层隔墙板连接



② 转角单层隔墙板连接

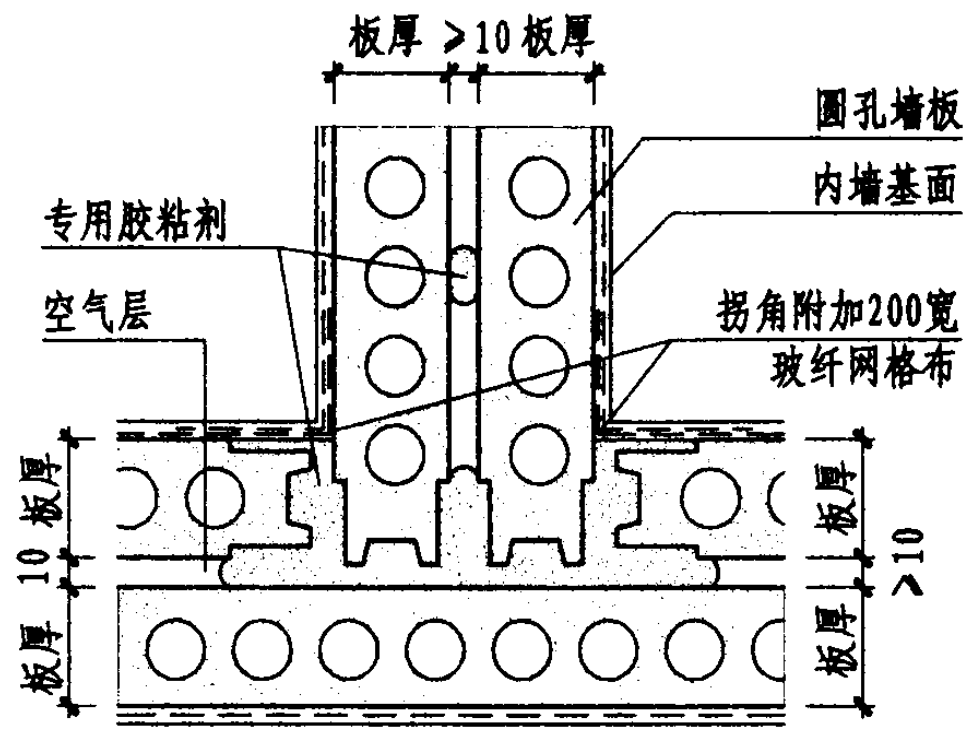


③ T形单层板墙连接

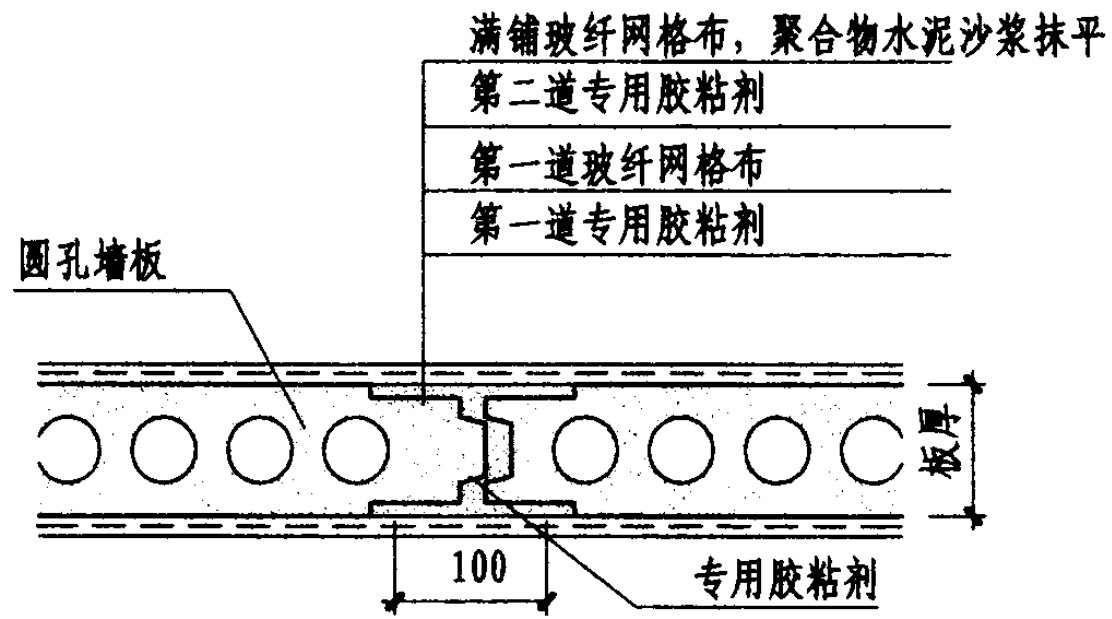


④ 十字形单层隔墙板连接

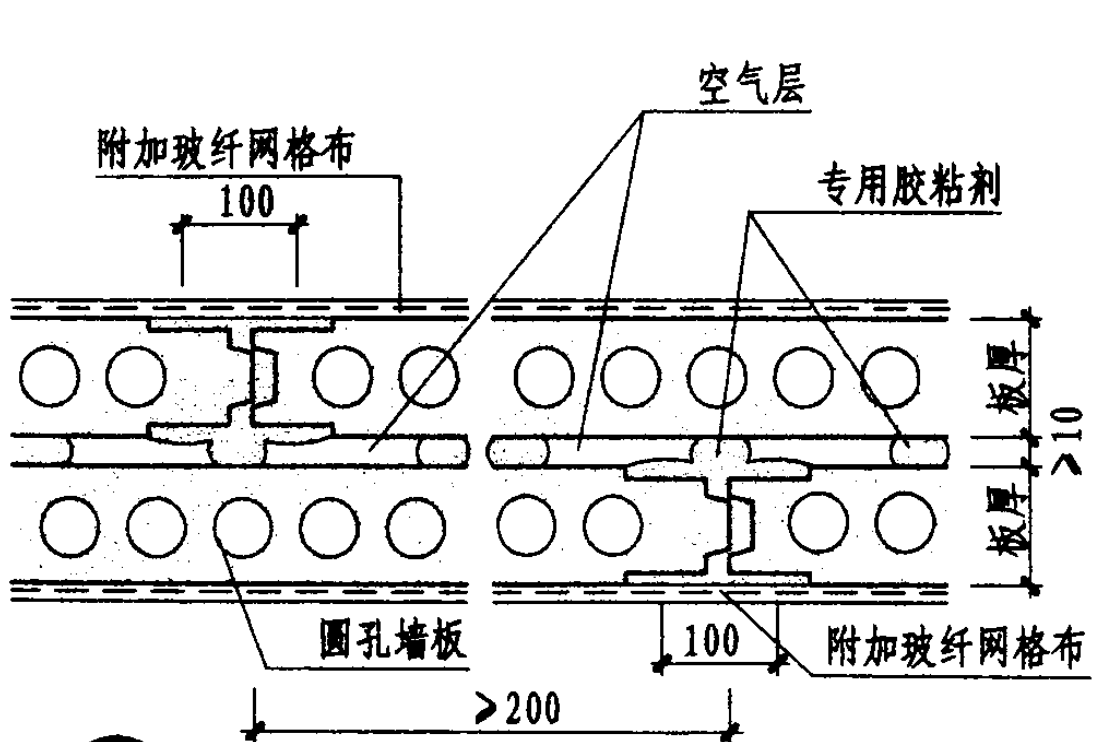
内墙连接节点								图集号	05J910-1	
审核	张树君	张树君	校对	丛明路	丛明路	设计	姜亿南	姜亿南	页	92



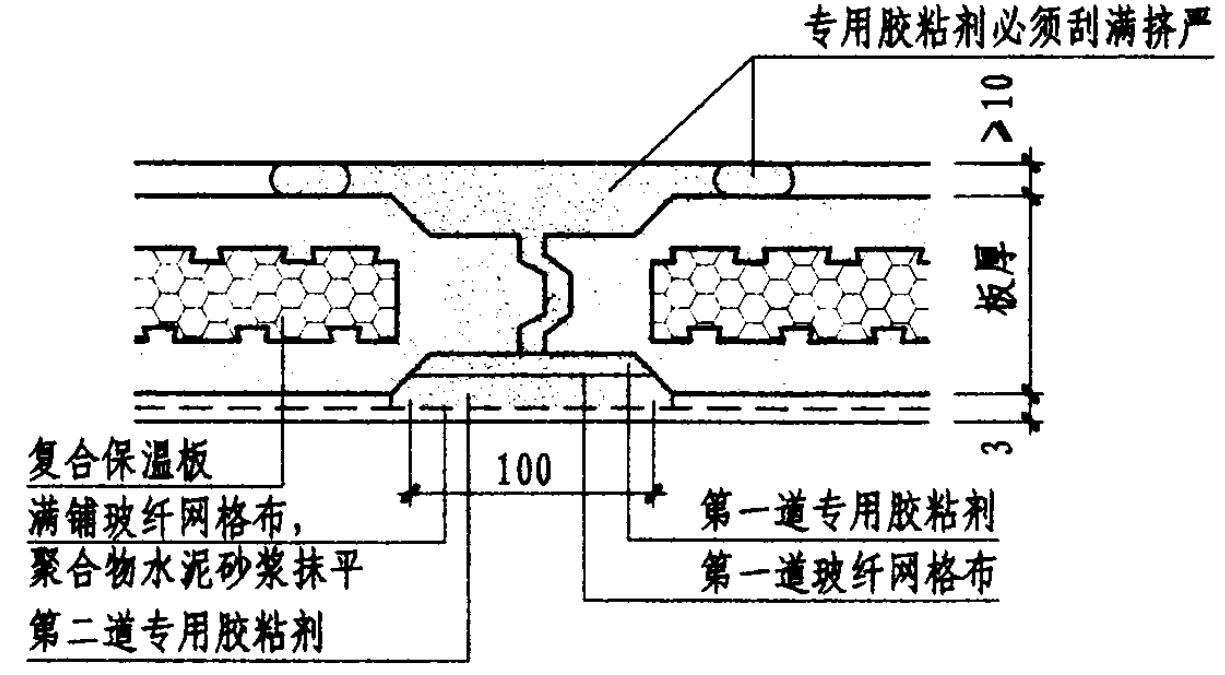
① T形双层板墙连接



② 单层内墙板缝节点

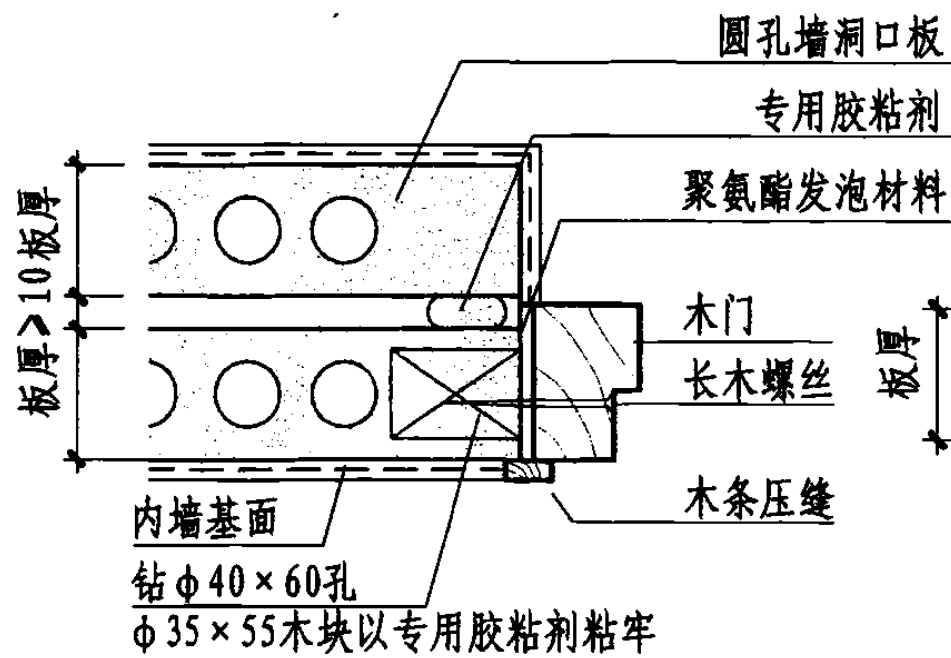


③ 双层内墙板错缝节点

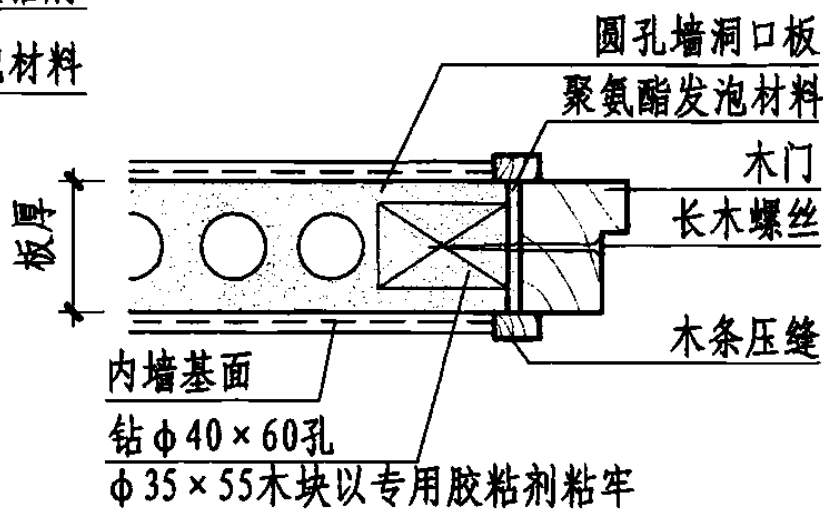


④ 外墙板缝节点

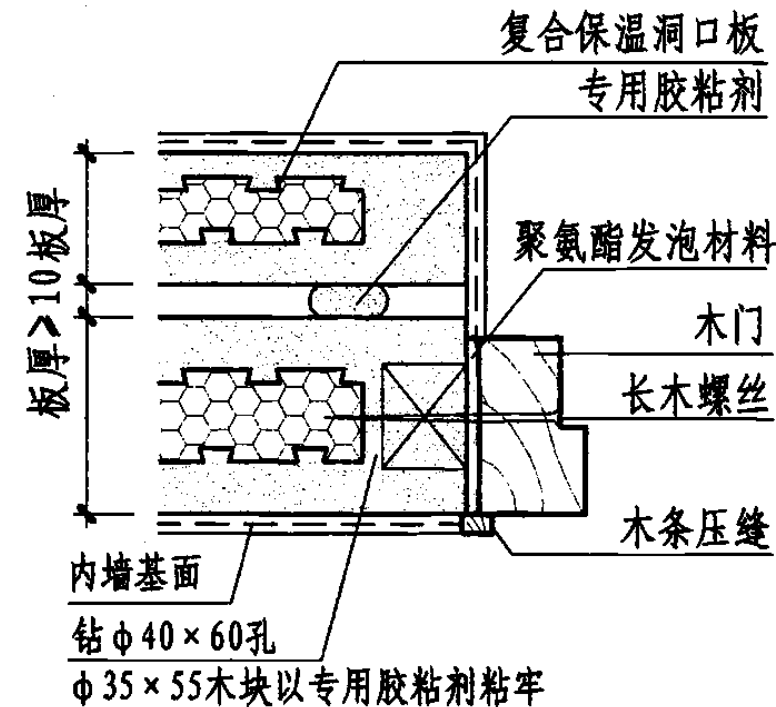
内墙及外墙板缝节点							图集号	05J910-1
审核	张树君	张树君	校对	丛明路	丛明路	设计	姜亿南	姜亿南
							页	93



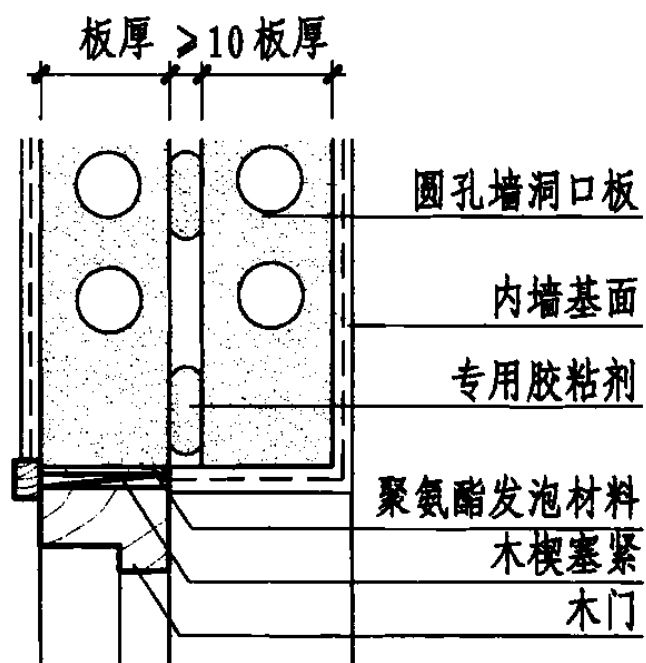
① 双层隔墙门侧口



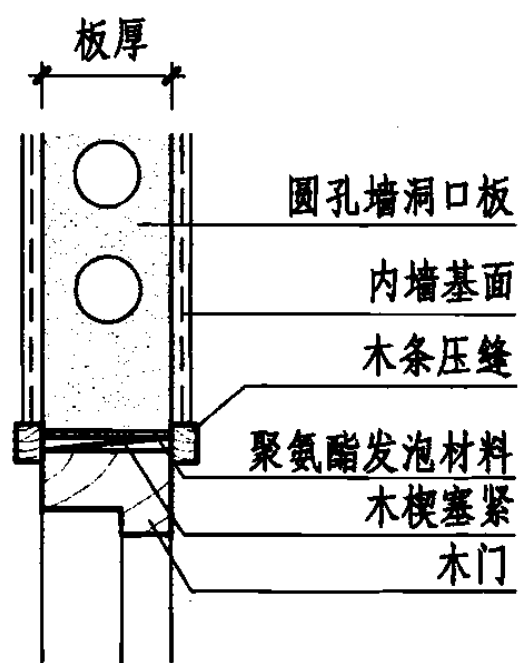
③ 单层隔墙门侧口



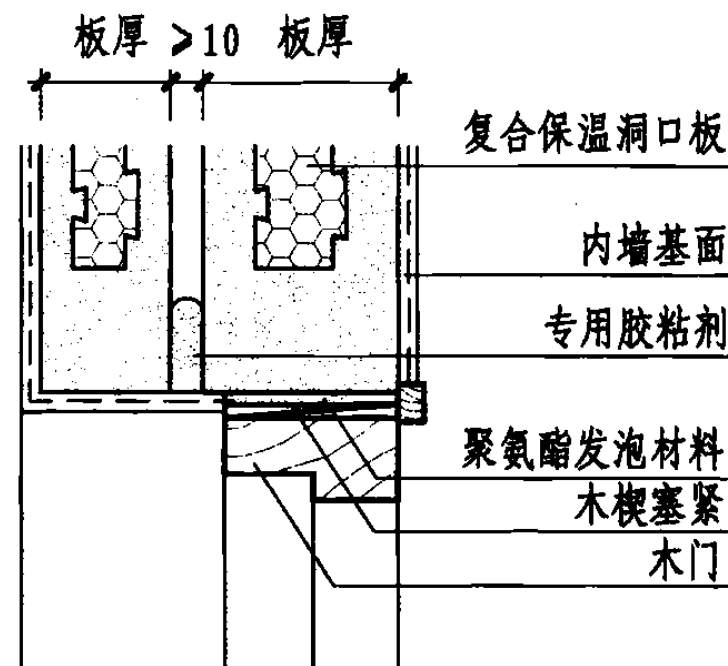
⑤ 外墙门侧口



② 双层隔墙门上口



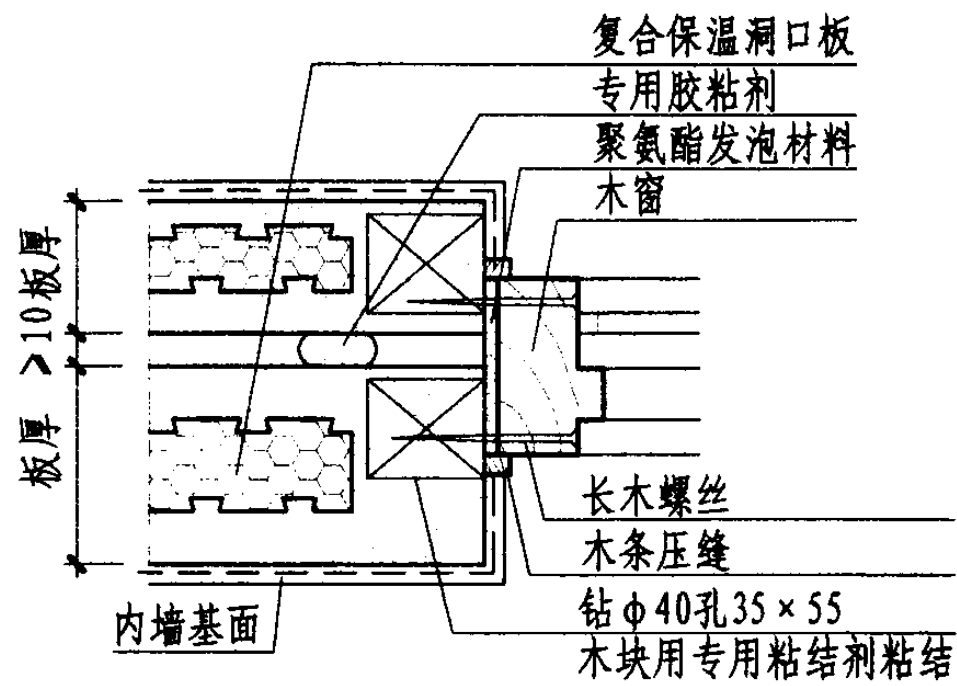
④ 单层板墙门上口



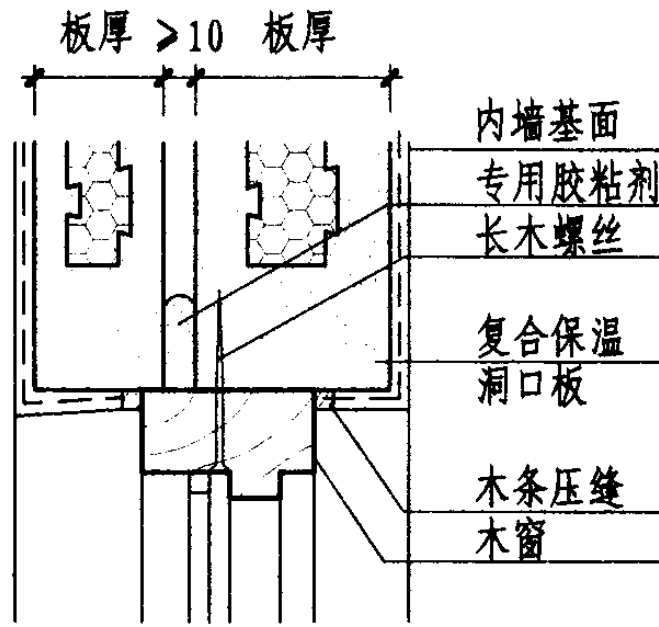
⑥ 外墙门上口

注：门框及压条按工程设计。

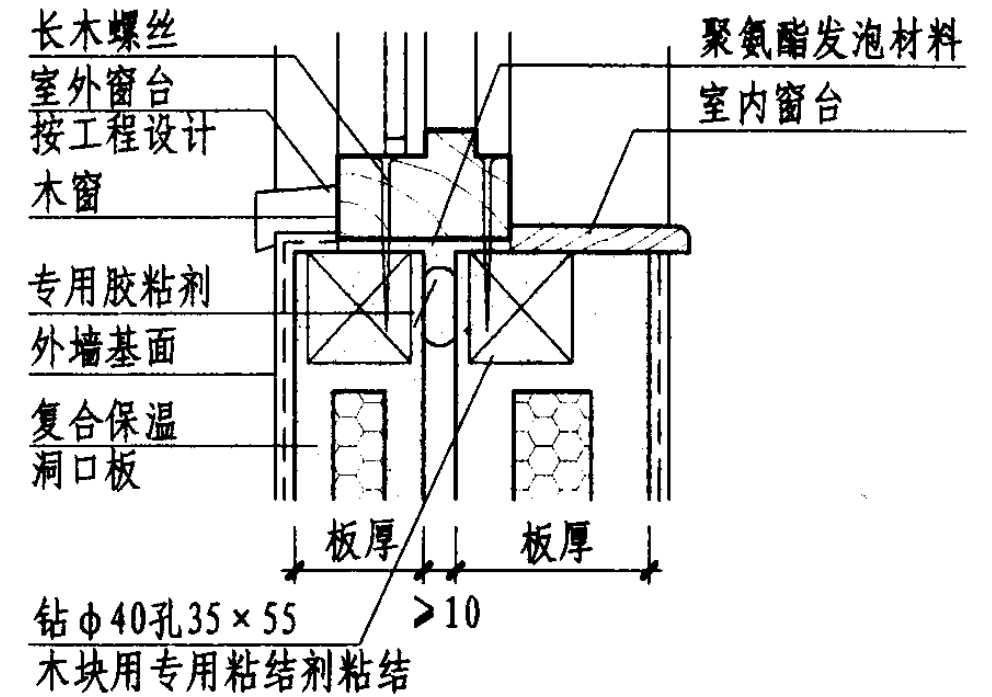
内外门安装节点								图集号	05J910-1	
审核	张树君	张树君	校对	丛明路	丛明路	设计	姜忆南	姜忆南	页	94



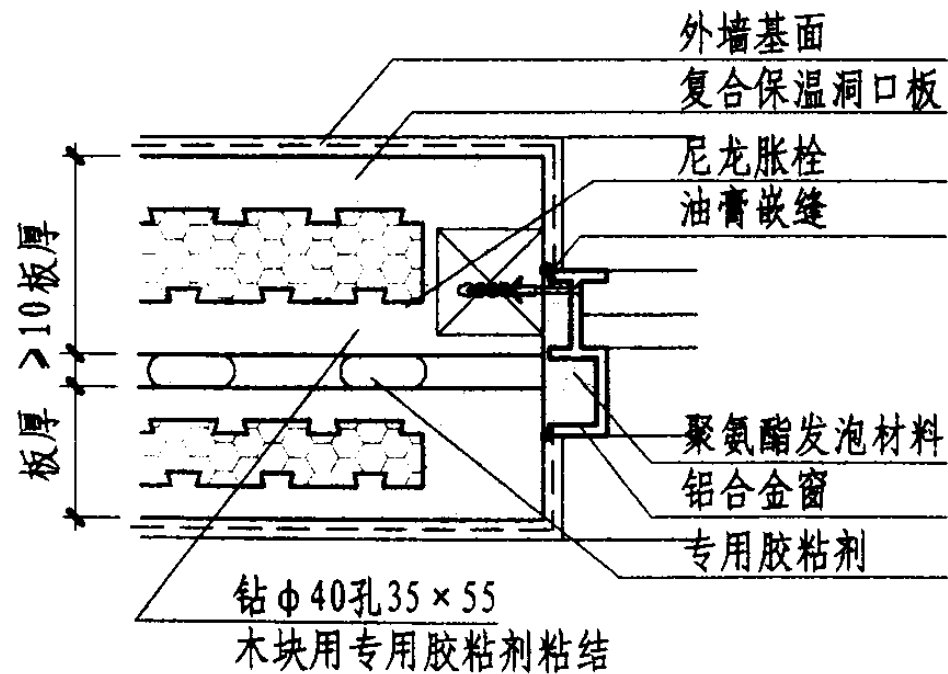
① 外墙木窗侧口



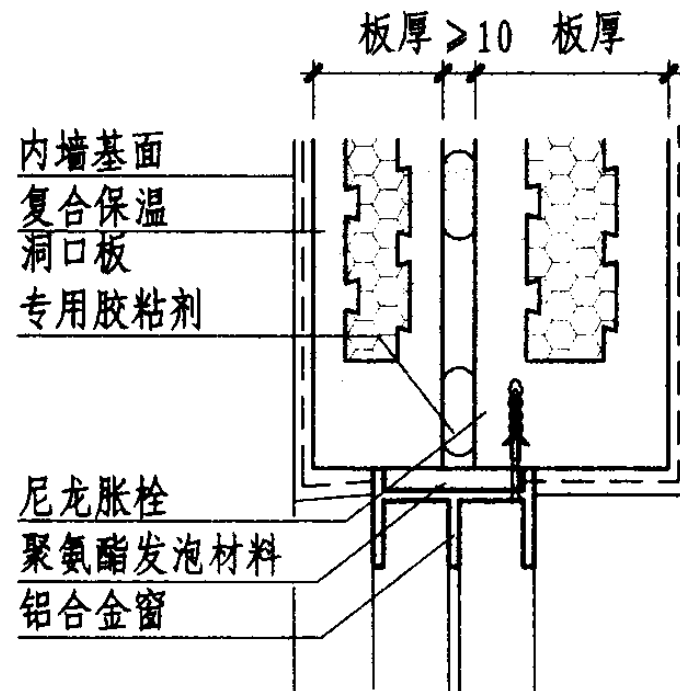
② 外墙木窗上口



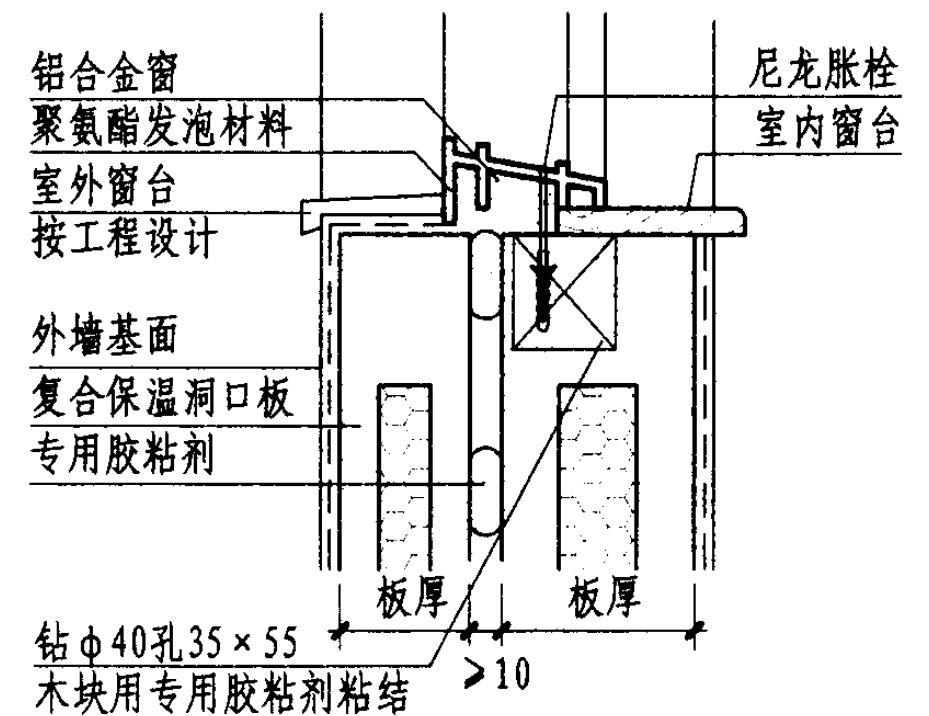
③ 外墙木窗窗台



④ 外墙铝合金窗侧口

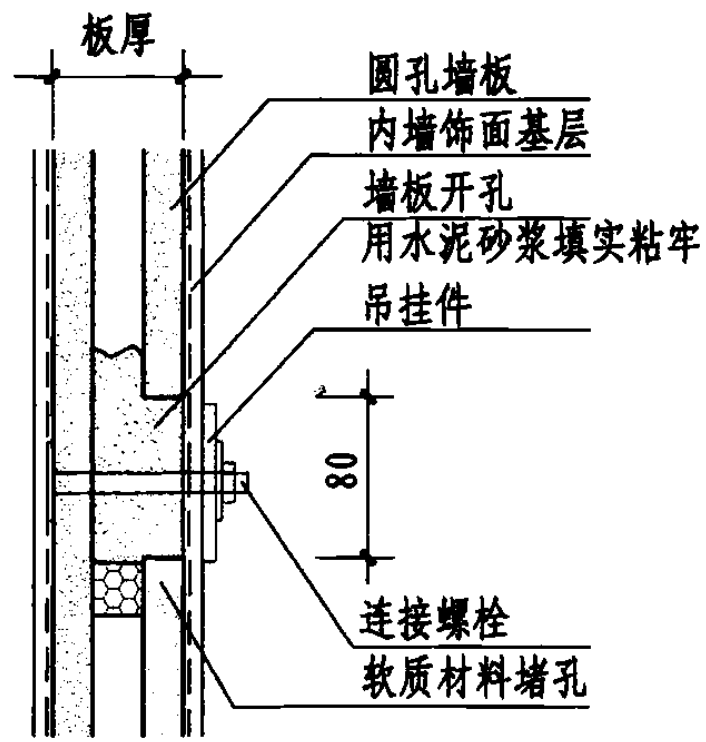


⑤ 外墙铝合金窗上口

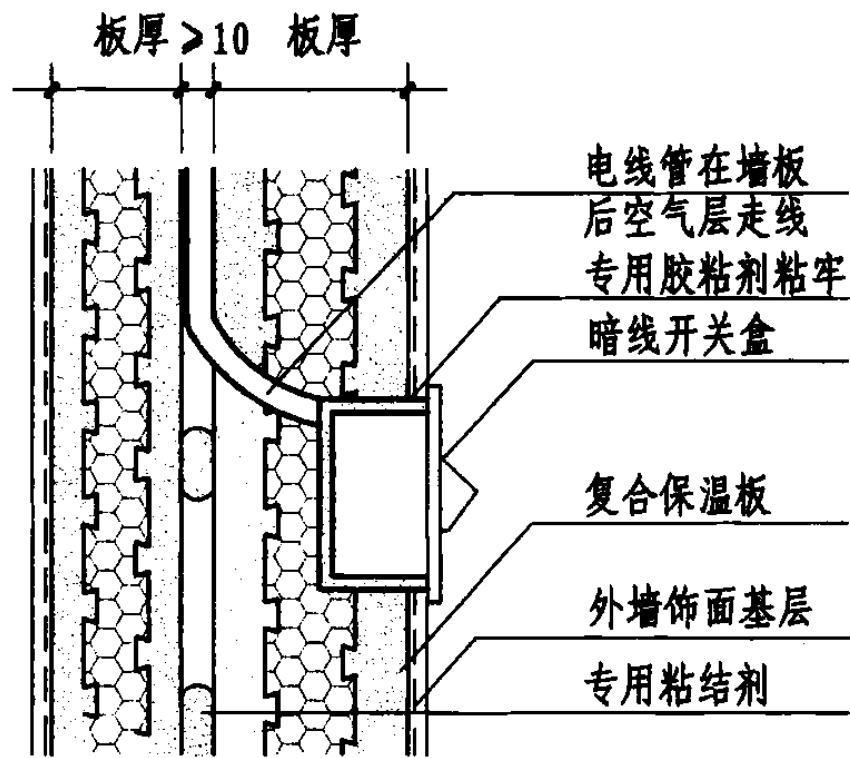


⑥ 外墙铝合金窗窗台

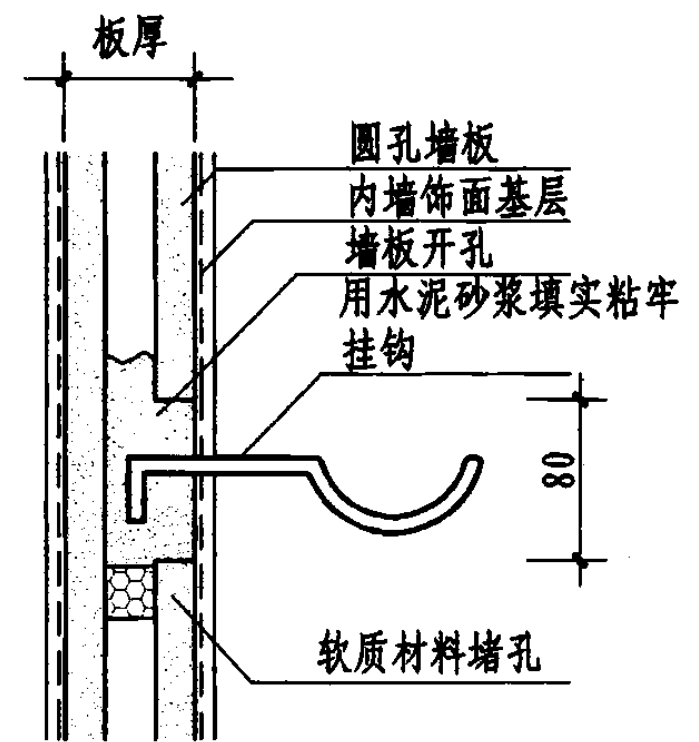
窗洞口节点								图集号	05J910-1	
审核	张树君	张树君	校对	丛明路	丛明路	设计	姜忆南	姜忆南	页	95



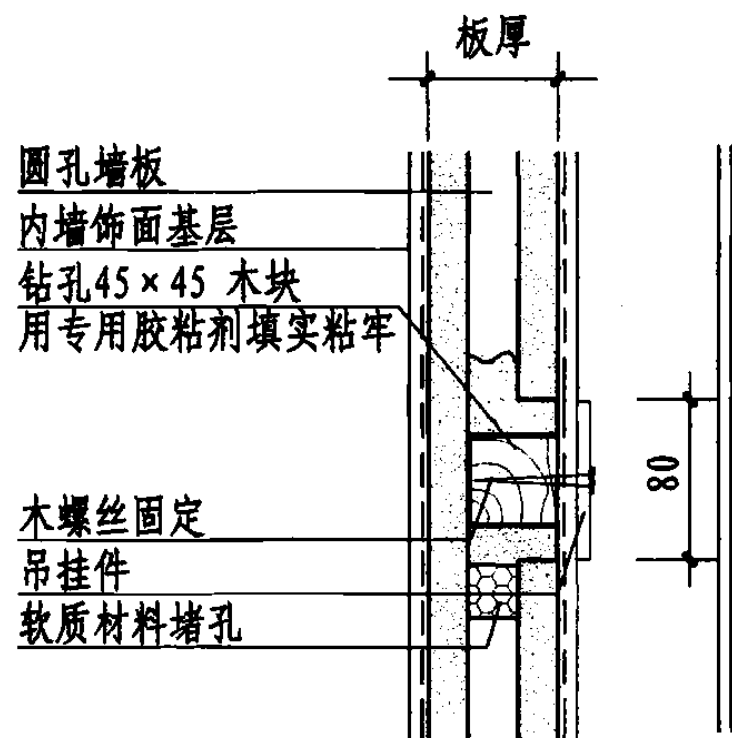
① 钢吊挂件



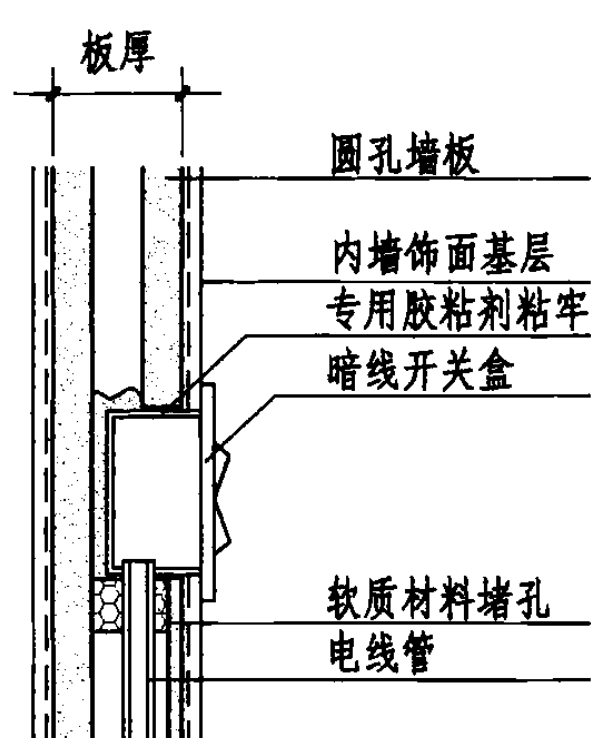
③ 外墙开关安装



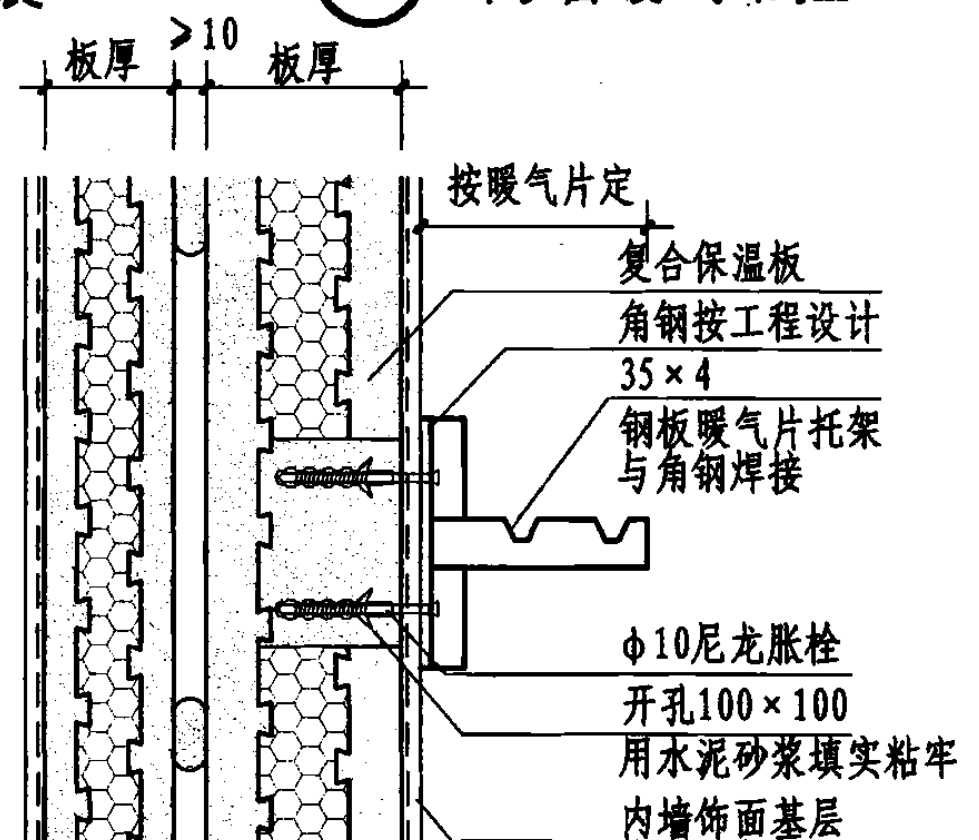
⑤ 内墙暖气吊挂



② 木吊挂件



④ 内墙开关安装



⑥ 外墙暖气吊挂

墙板吊挂节点

图集号

05J910-1

审核

张树君

张树君

校对

丛明路

丛明路

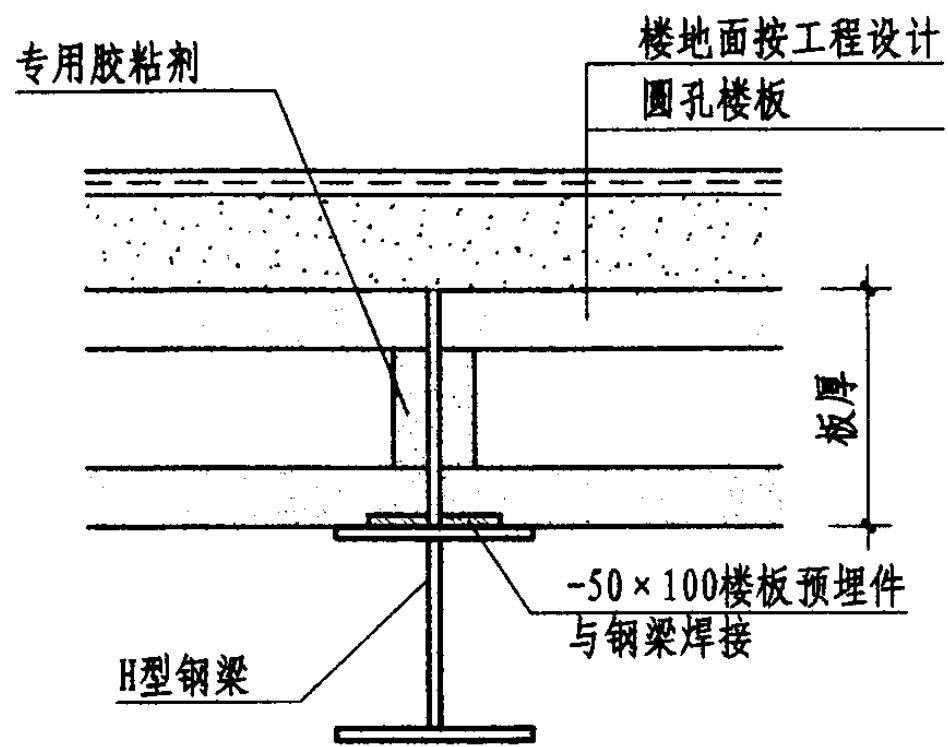
设计

姜忆南

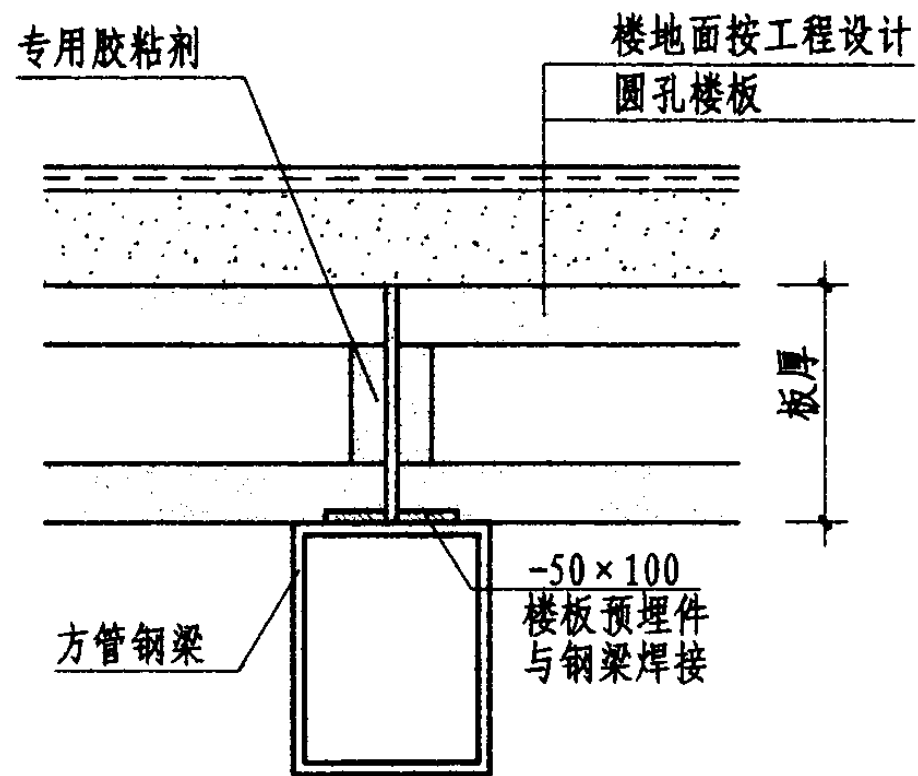
姜忆南

页

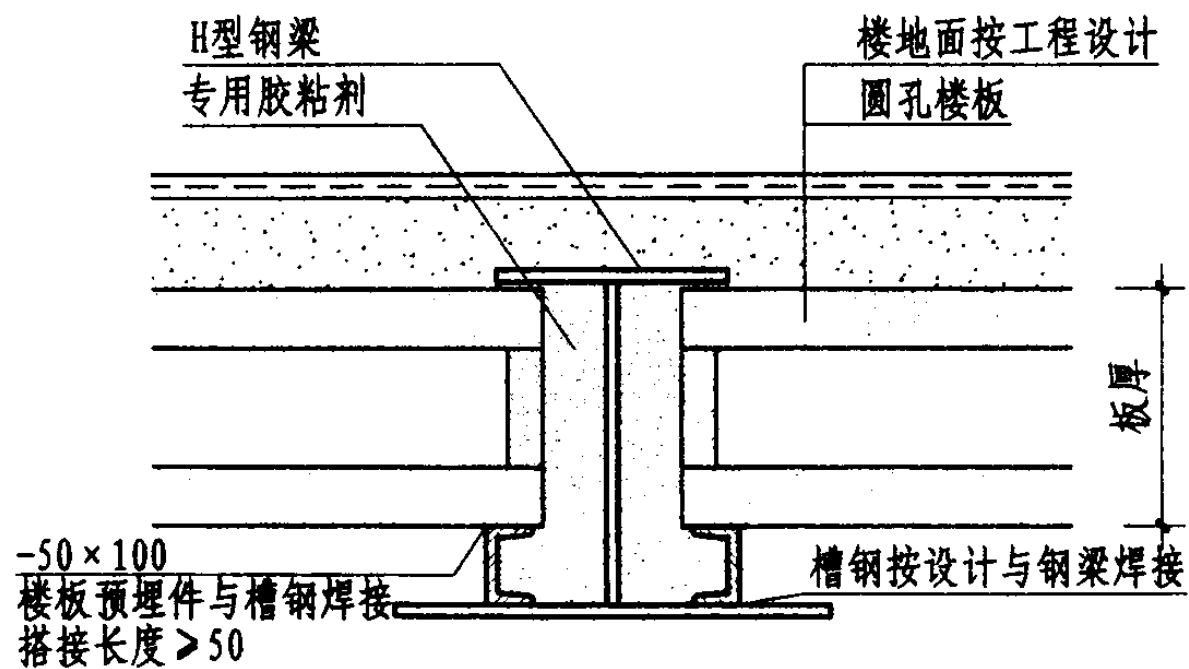
96



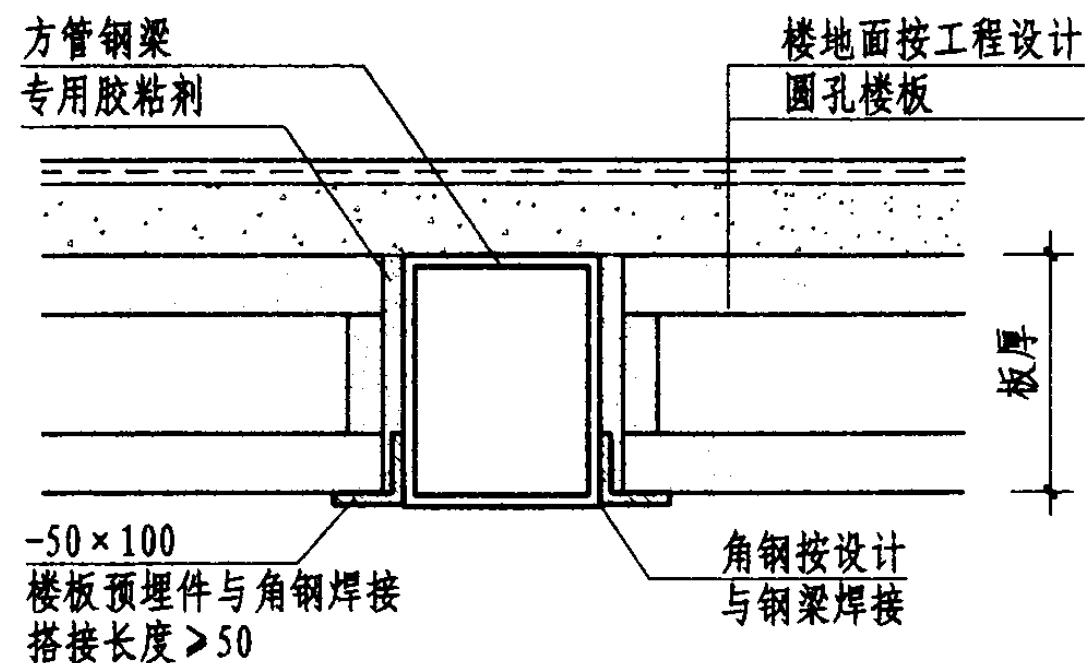
① H型钢梁与楼板连接



② 方管钢梁与楼板连接

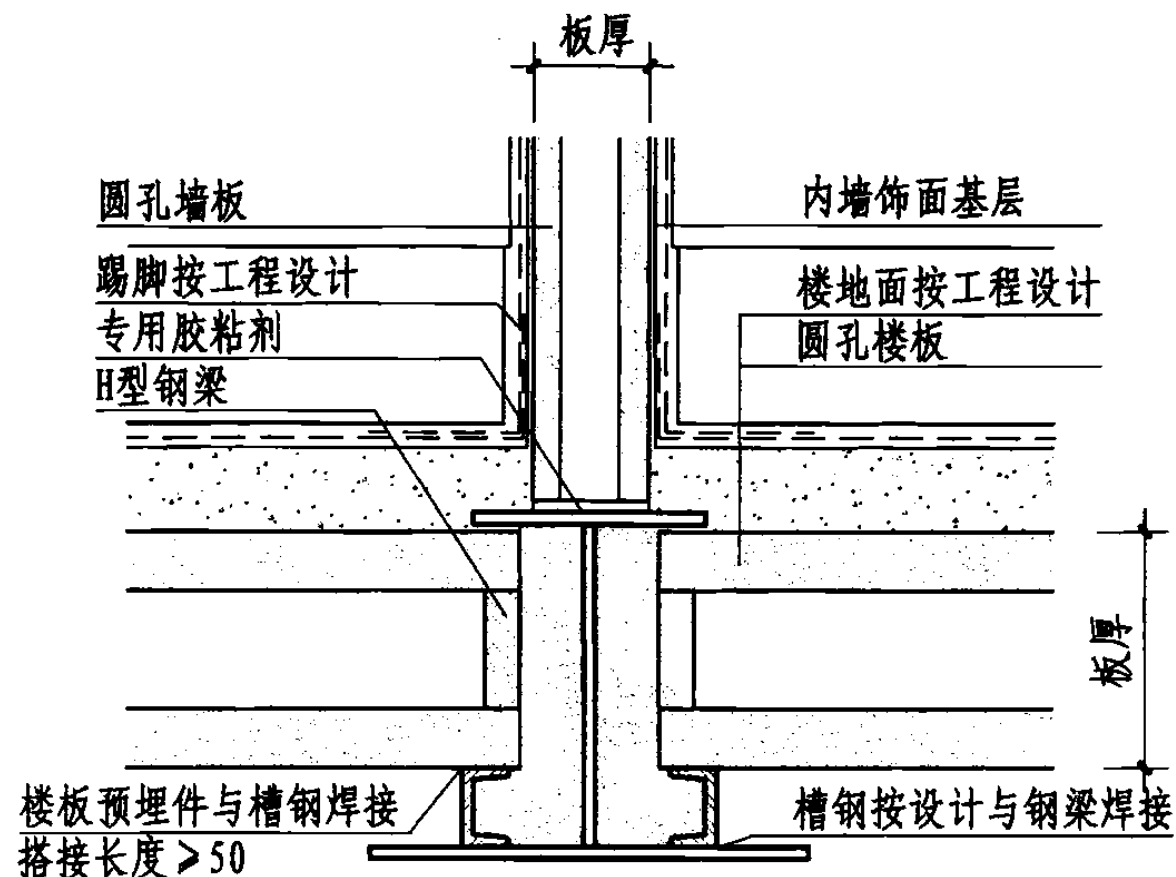


③ H型钢梁与楼板连接

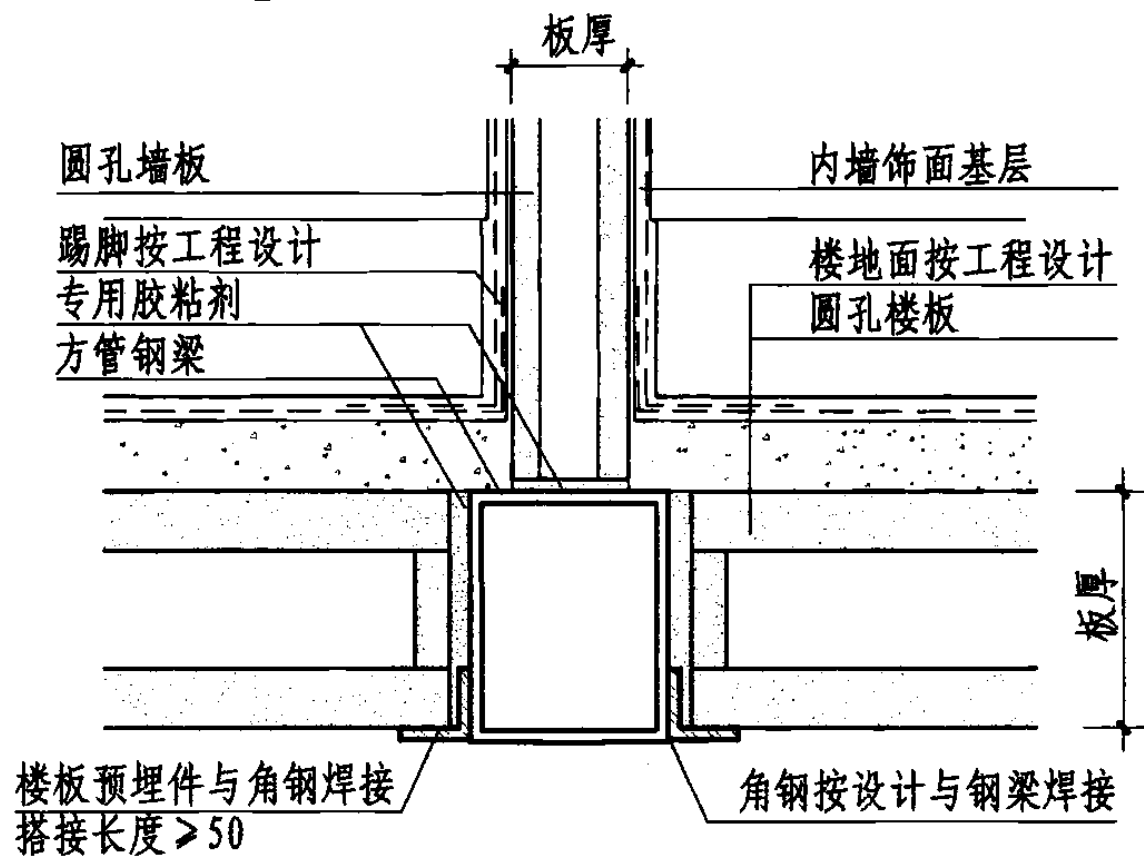


④ 方管钢梁与楼板连接

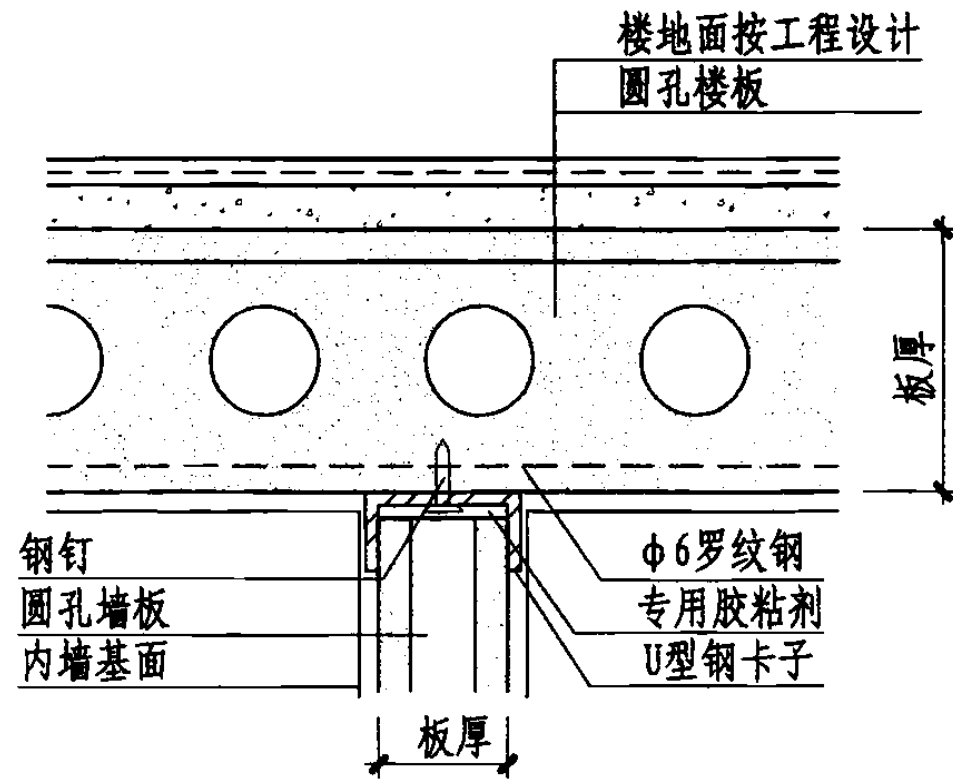
楼板与钢梁连接节点								图集号	05J910-1	
审核	张树君	张树君	校对	丛明路	丛明路	设计	姜亿南	姜亿南	页	97



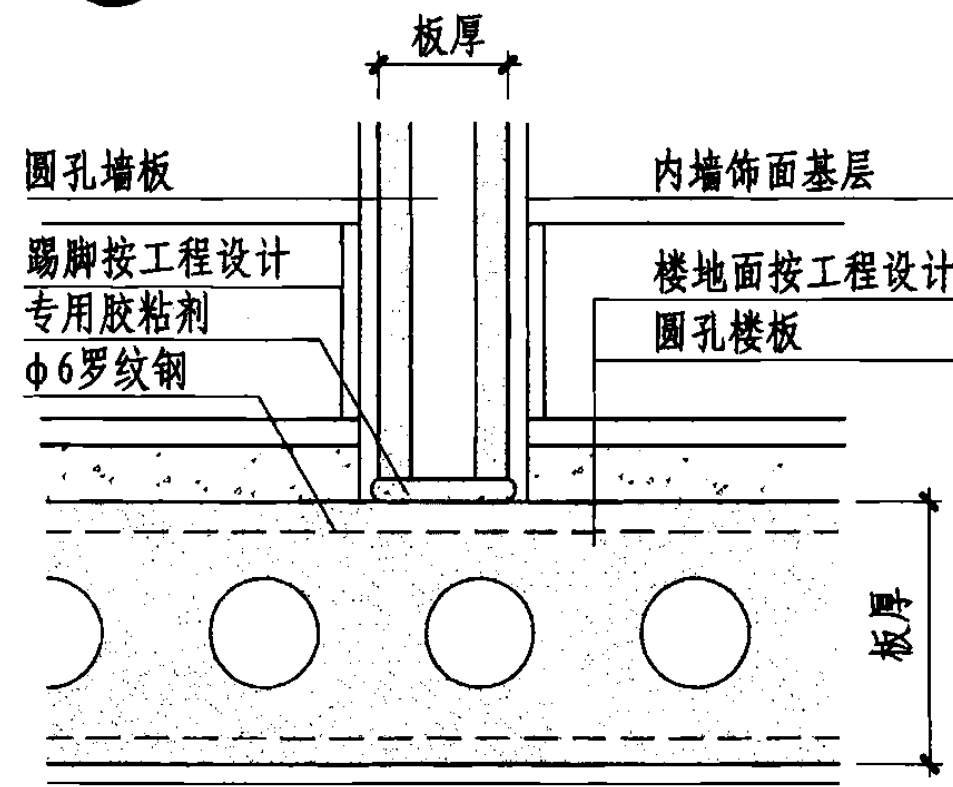
① H型钢梁与内墙连接



② 方管钢梁与内墙连接

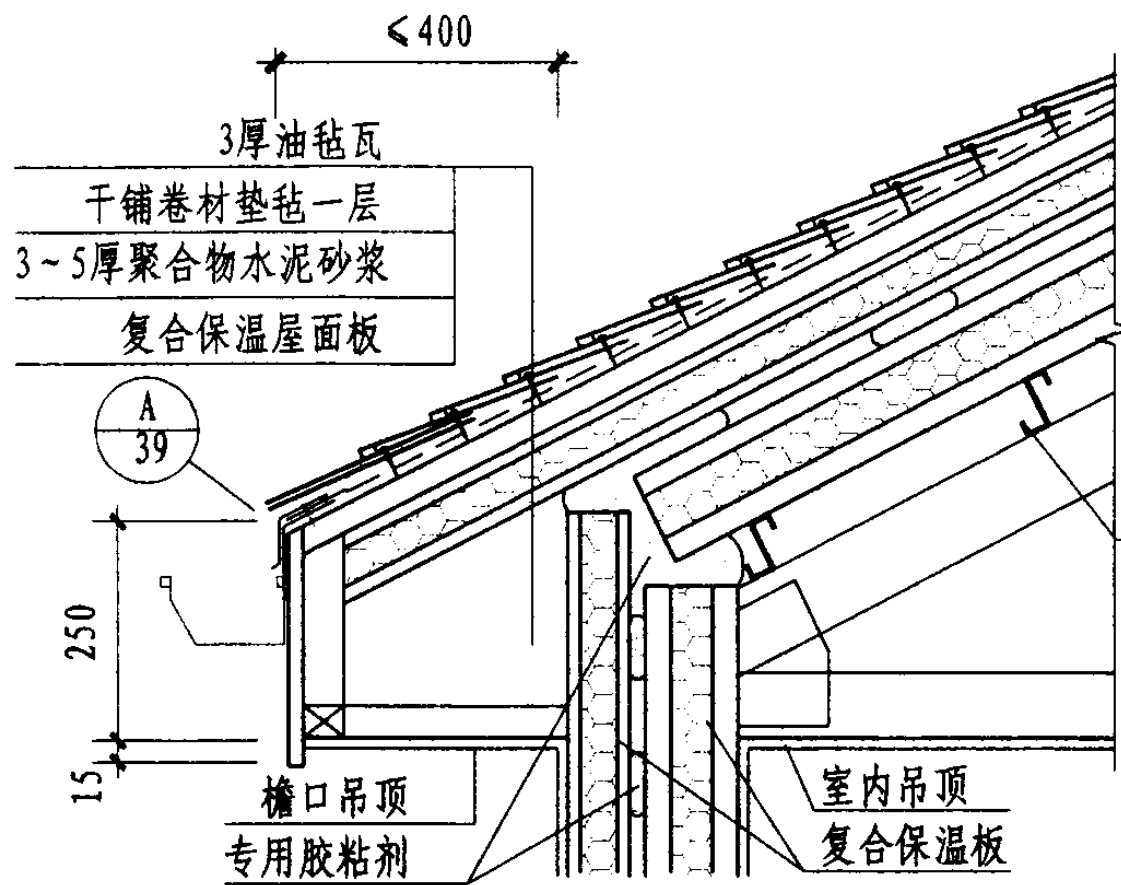


③ 内墙与楼板连接

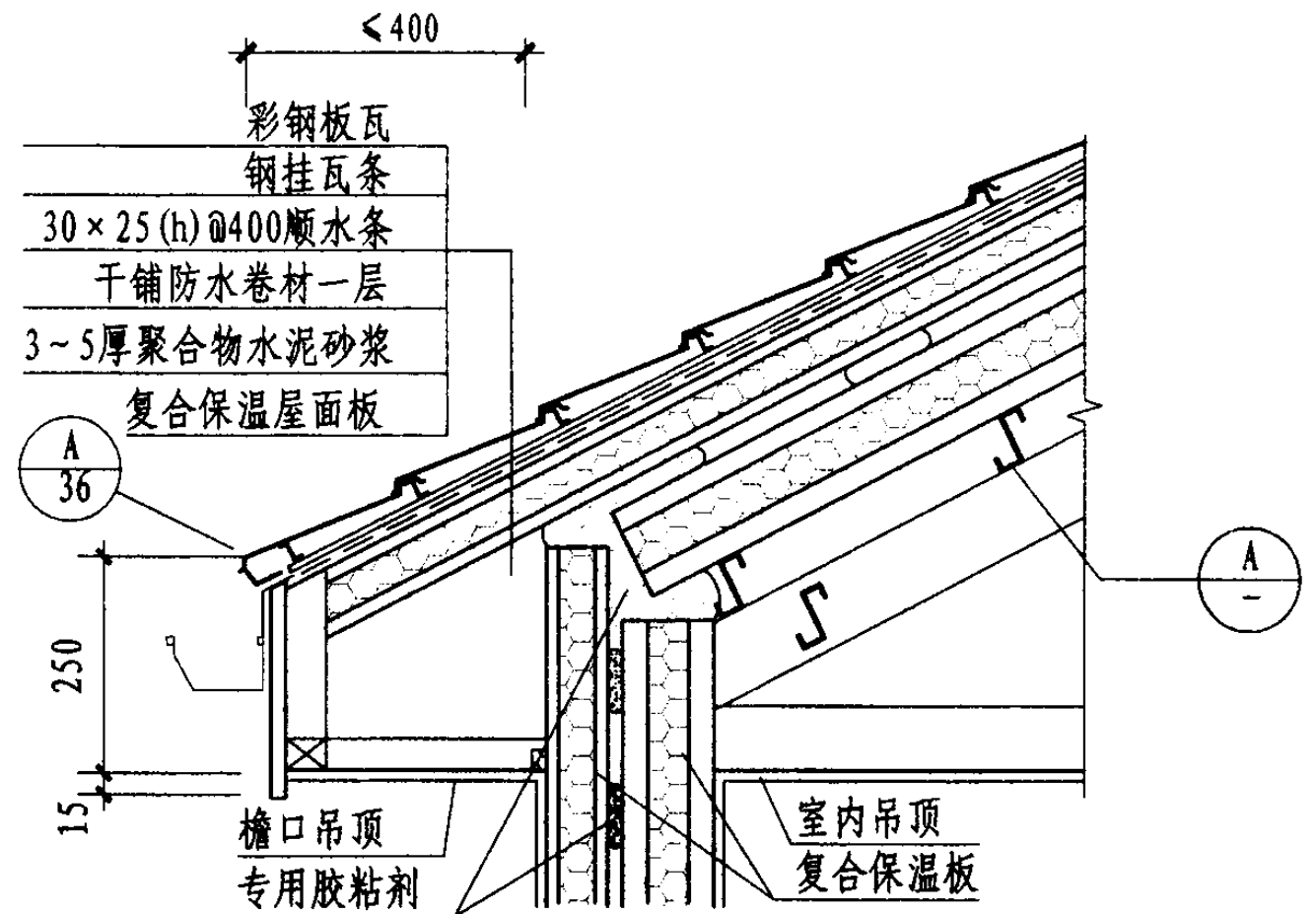


④ 内墙与楼板连接

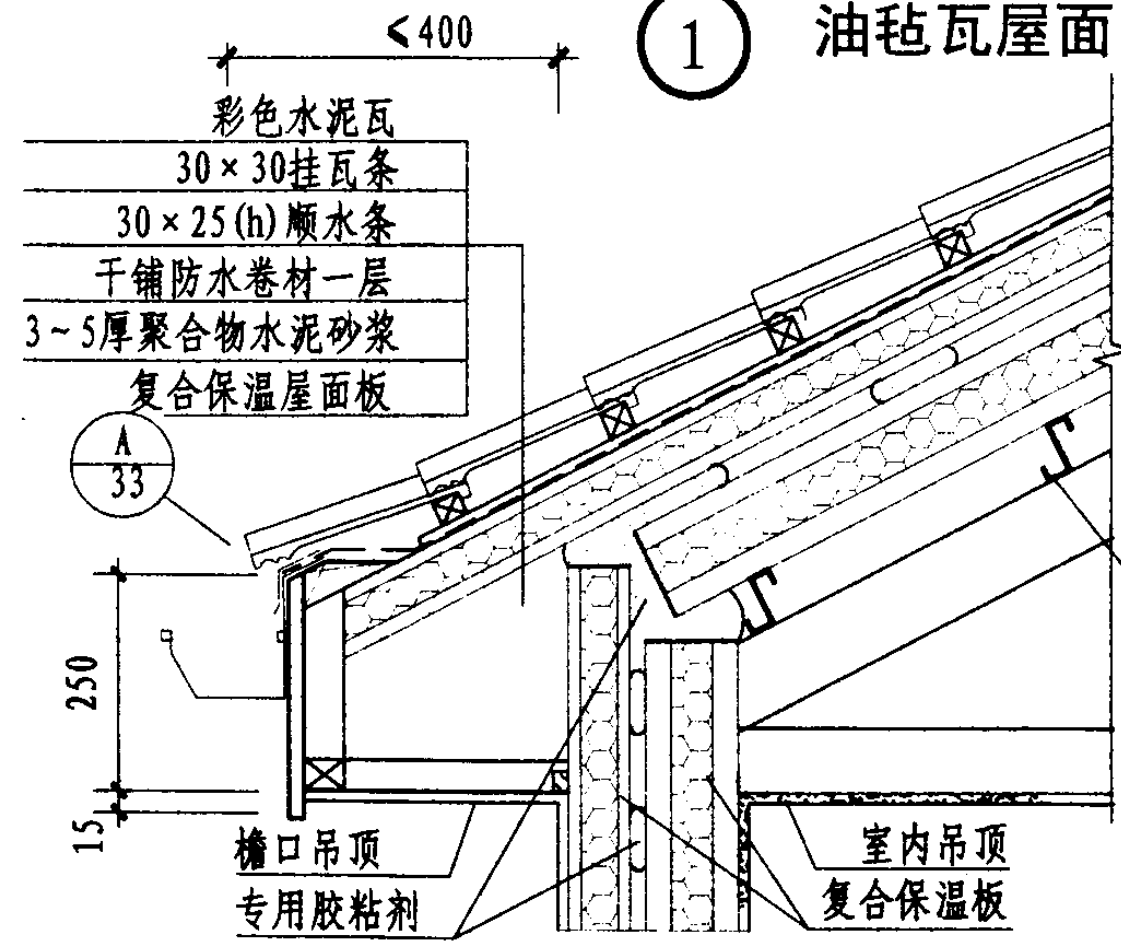
内墙与楼板连接节点								图集号	05J910-1	
审核	张树君	张树君	校对	丛明路	丛明路	设计	姜忆南	姜忆南	页	98



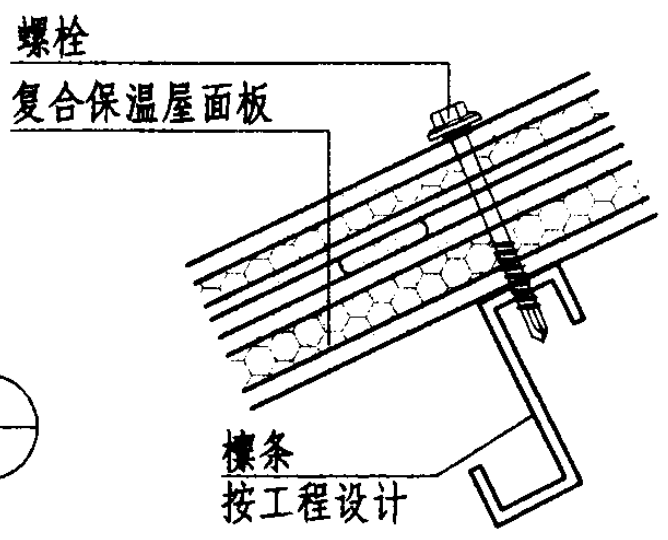
① 油毡瓦屋面



② 彩钢板瓦屋面



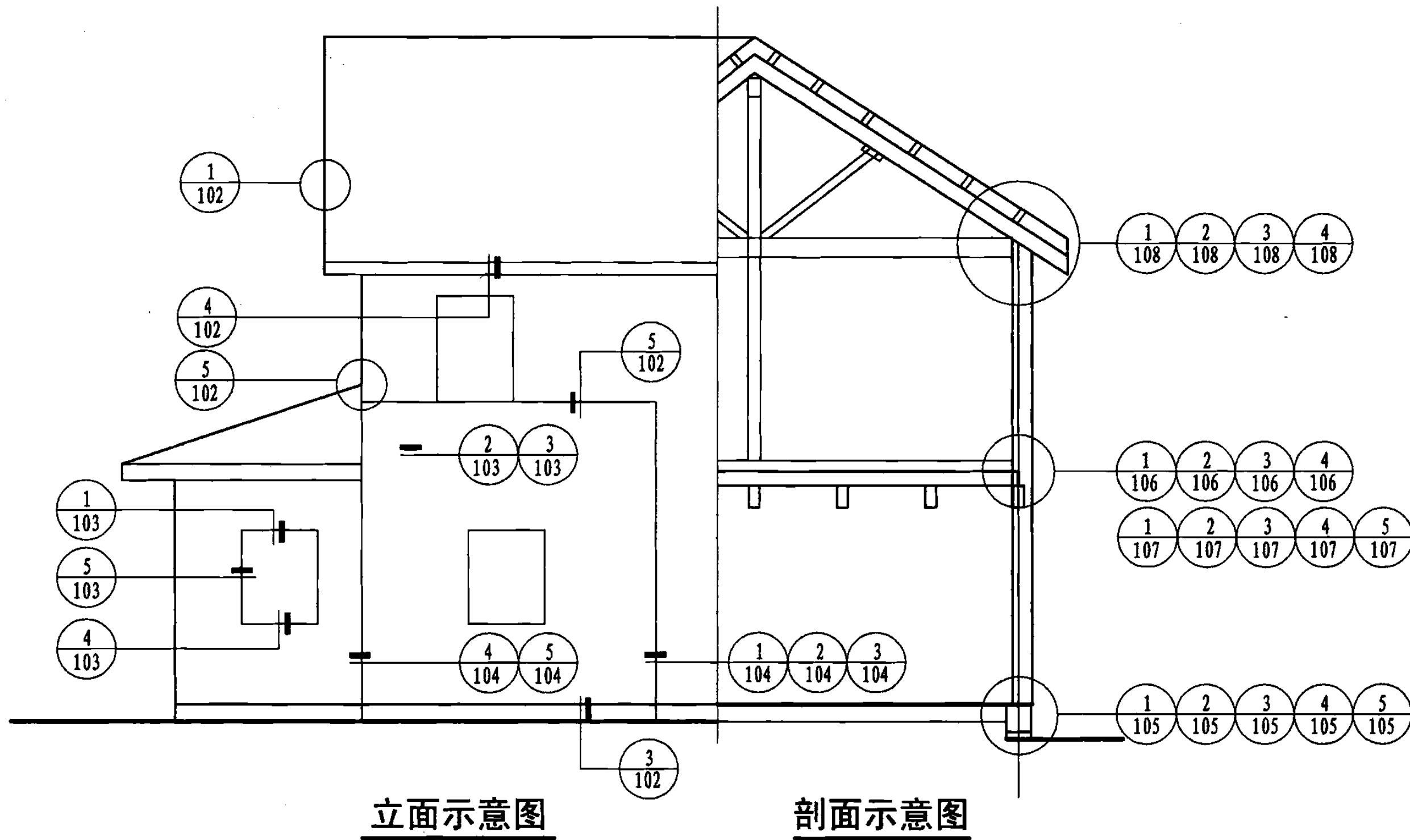
③ 彩色水泥瓦屋面



④ 挂钩螺栓固定

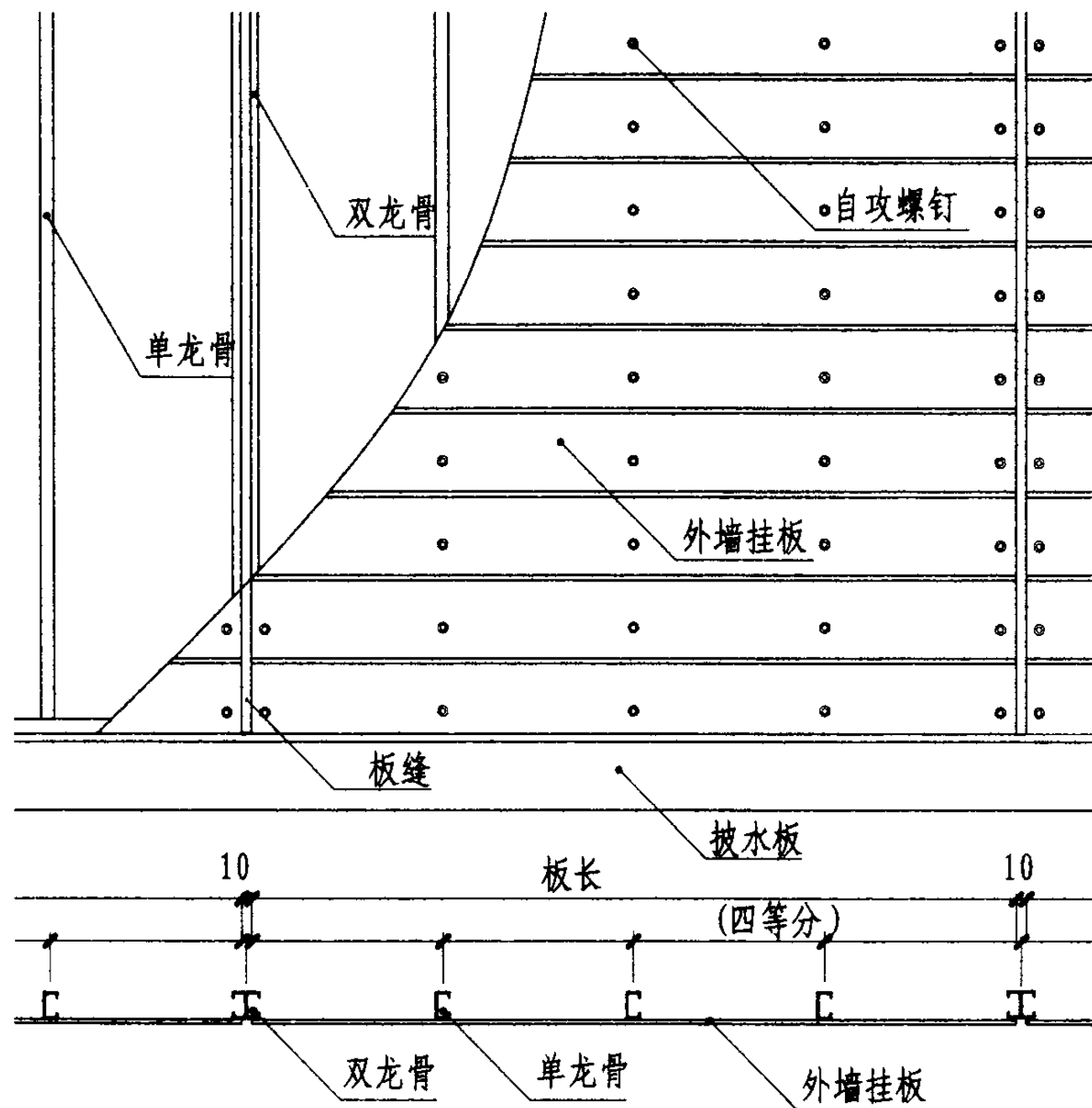
注：屋面其他构造可参见相关国标图集。

屋面板连接节点								图集号	05J910-1
审核	张树君	设计	姜忆南	校对	丛明路	设计	姜忆南	页	99

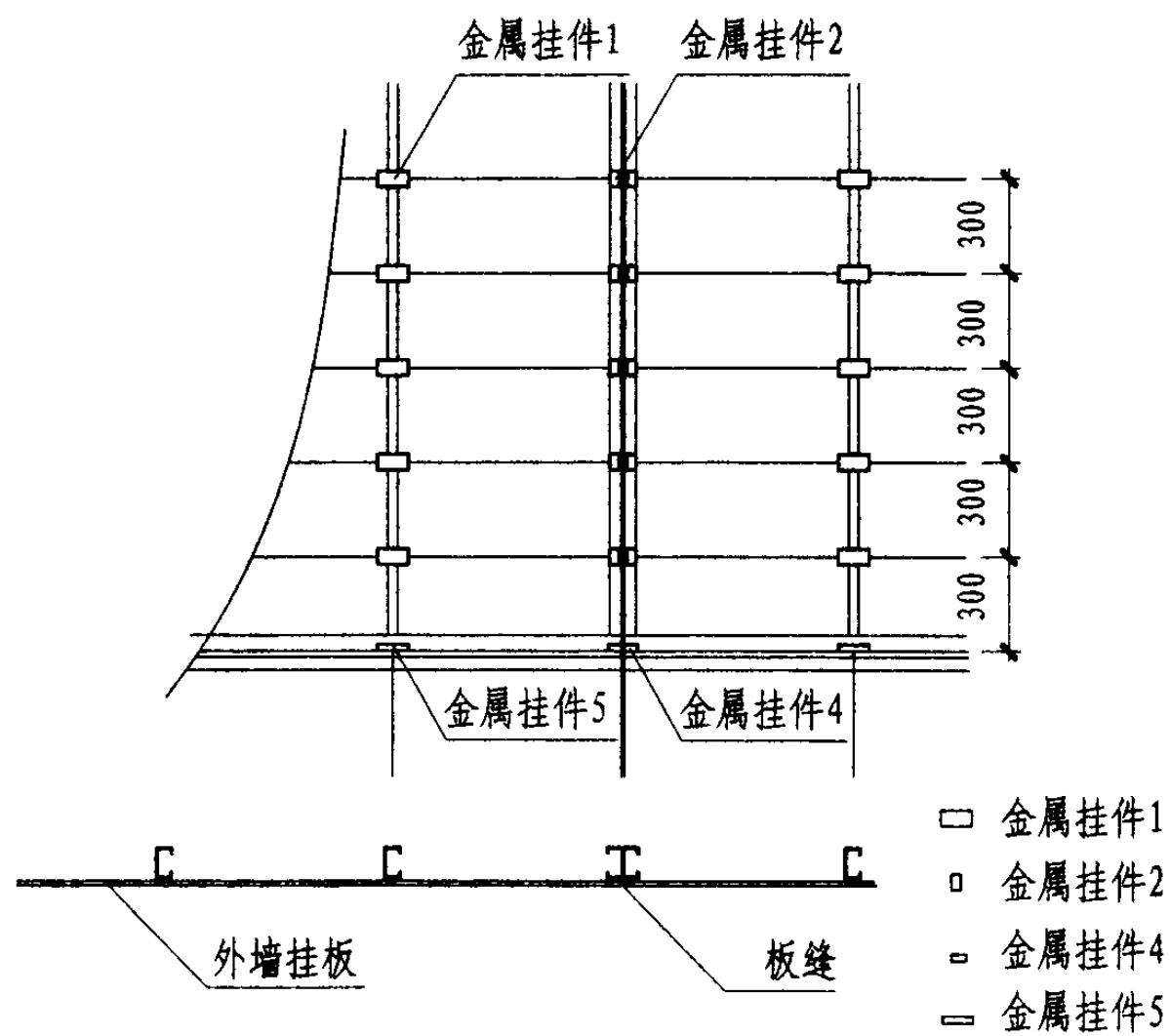


- 注: 1. 外墙挂板各节点适用于冷弯薄壁型钢密肋体系住宅外墙饰面。
 2. 披水板、封檐板、压顶板及钢窗套均由挂板生产厂家提供。
 3. 挂板亦可采用木龙骨固定, 应用于有外墙刚性保温的墙体的各节点参照本图集。

外墙挂板及轻钢框架结构连接索引图								图集号	05J910-1
审核	张树君	张树君	校对	丛明路	丛明路	设计	孙军	页	100

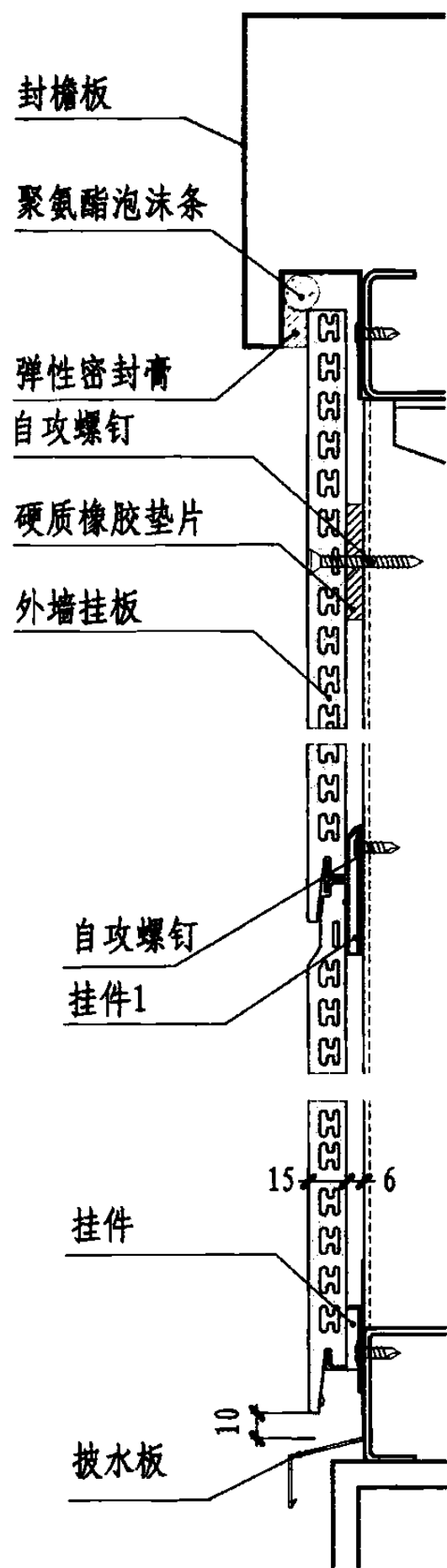


墙板布置图

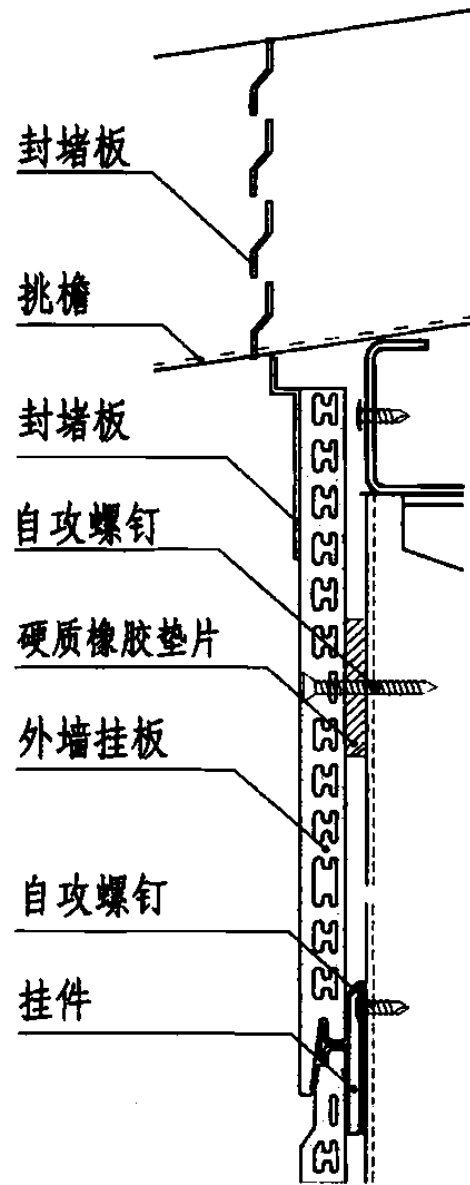


墙板挂件布置图

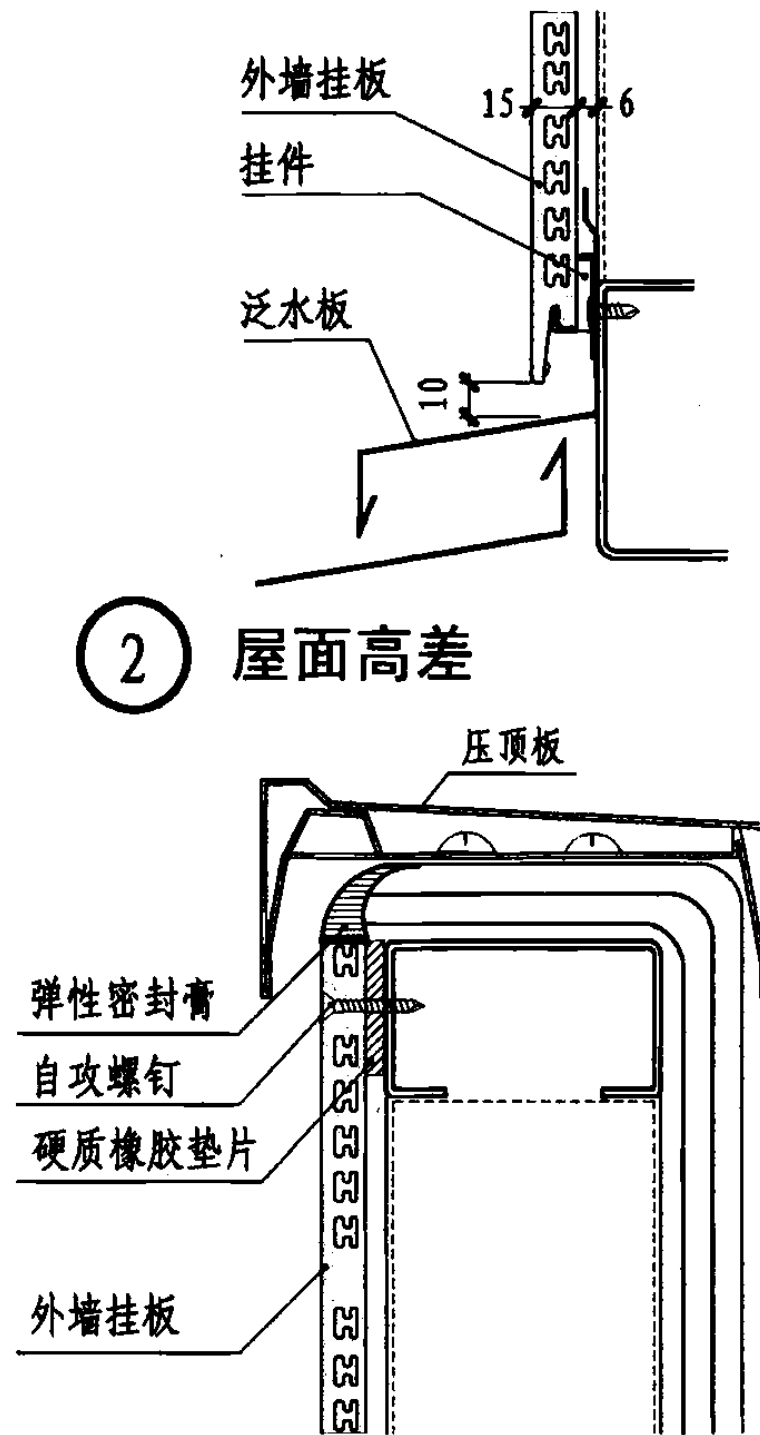
外墙挂板布板示意图							图集号	05J910-1
审核	张树君	设计	丛明路	设计	孙军	页	101	



① 山墙



② 屋面高差

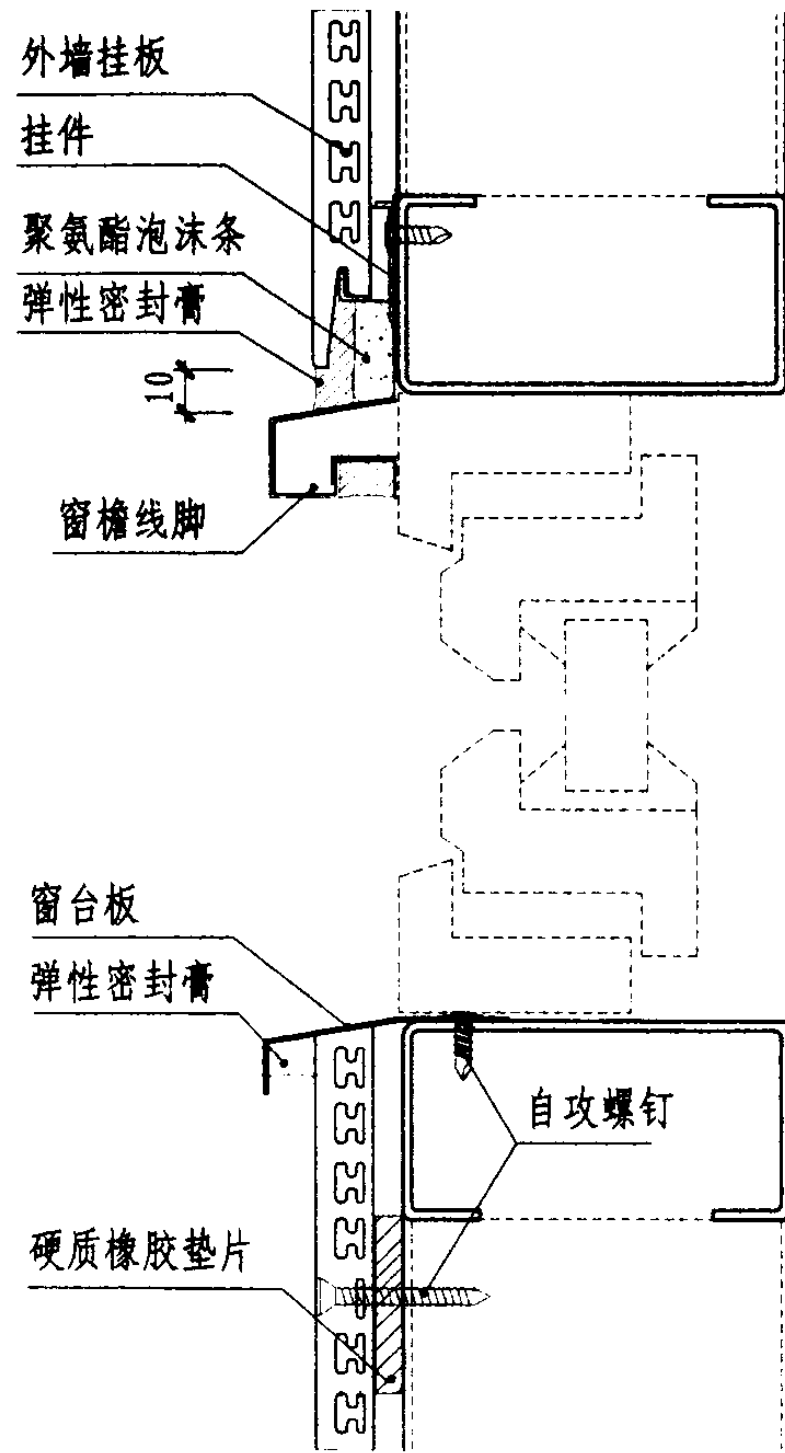


③ 勒脚

④ 檐下

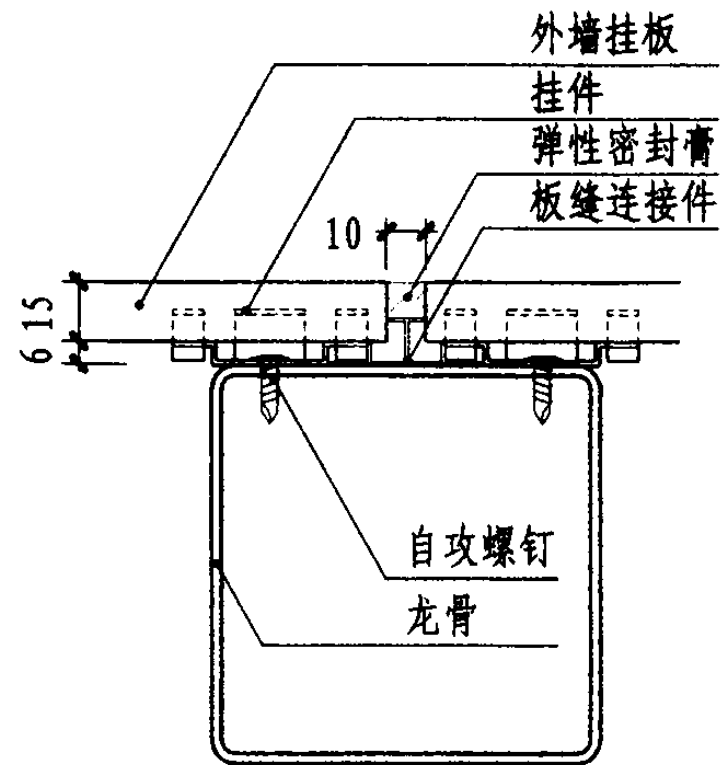
⑤ 女儿墙压顶

外墙挂板屋檐及勒脚节点								图集号	05J910-1
审核	张树君	张树君	校对	丛明路	丛明路	设计	孙军	页	102

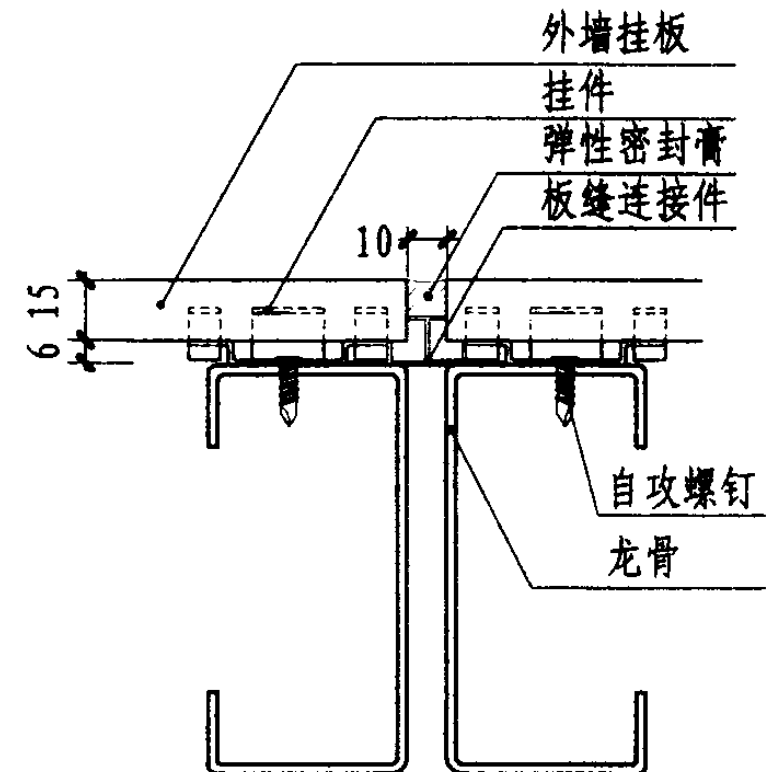


① 窗上口

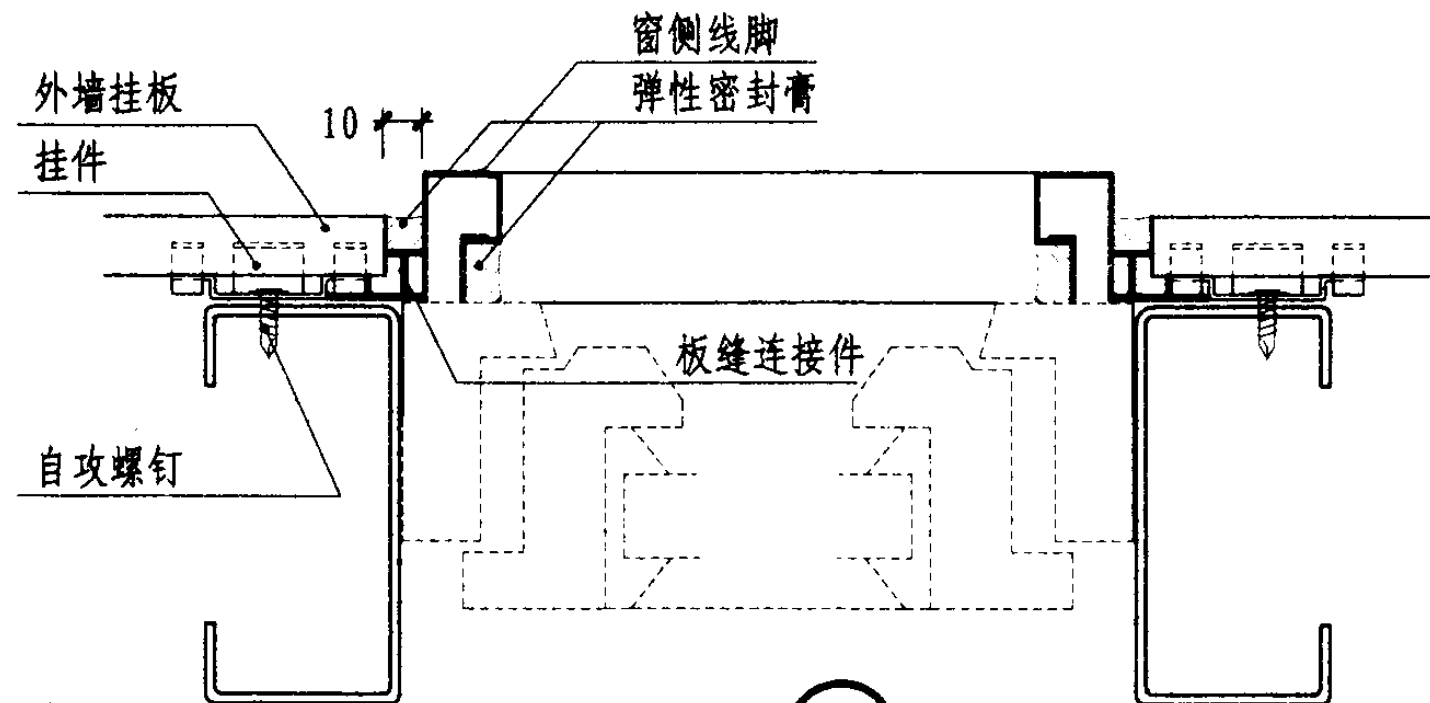
④ 窗台



② 板缝

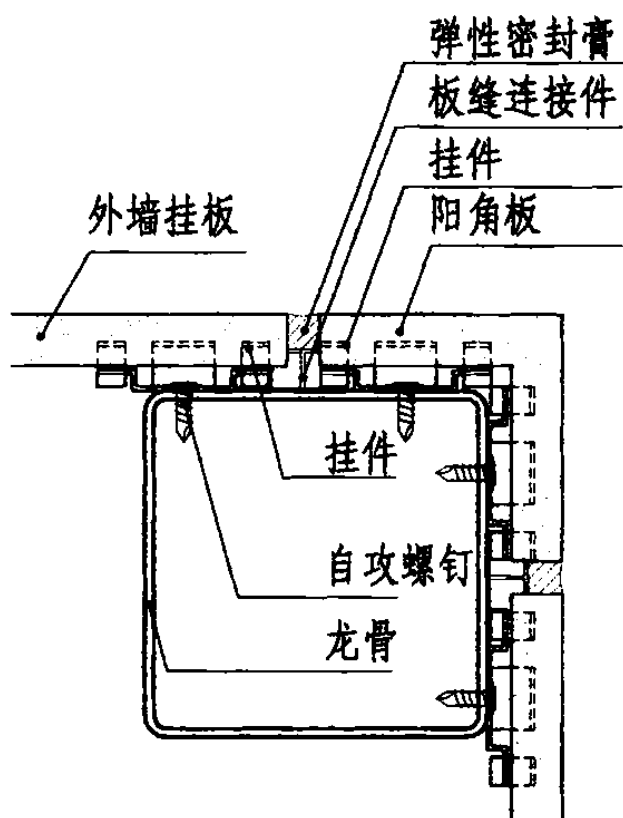


③ 板缝

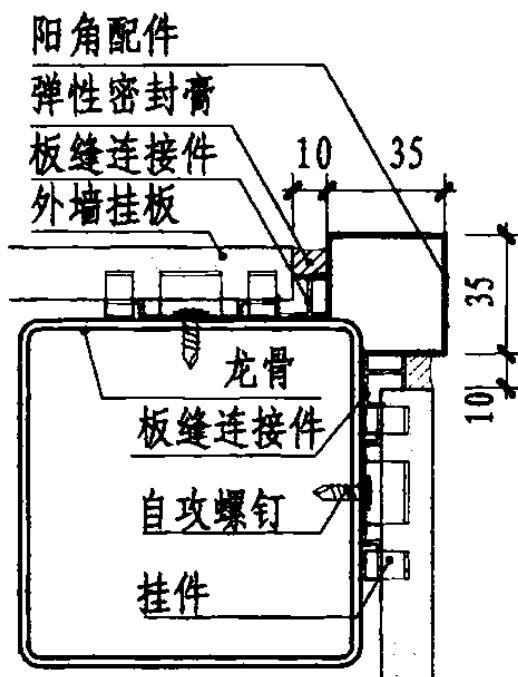


⑤ 窗侧

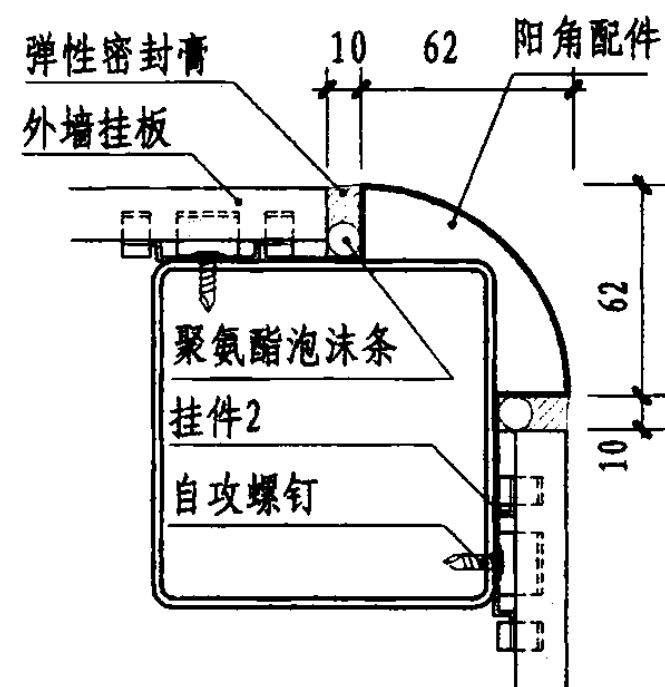
外墙挂板窗洞口及板缝节点								图集号	05J910-1
审核	张树君	张树君	校对	丛明路	丛明路	设计	孙军	页	103



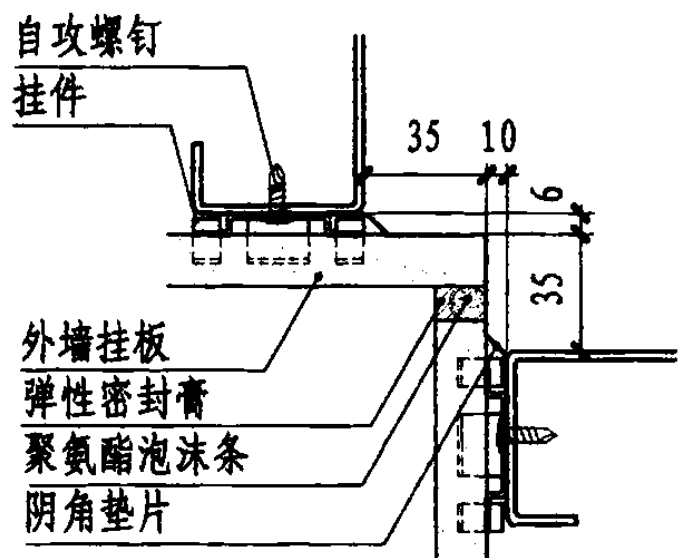
① 阳角



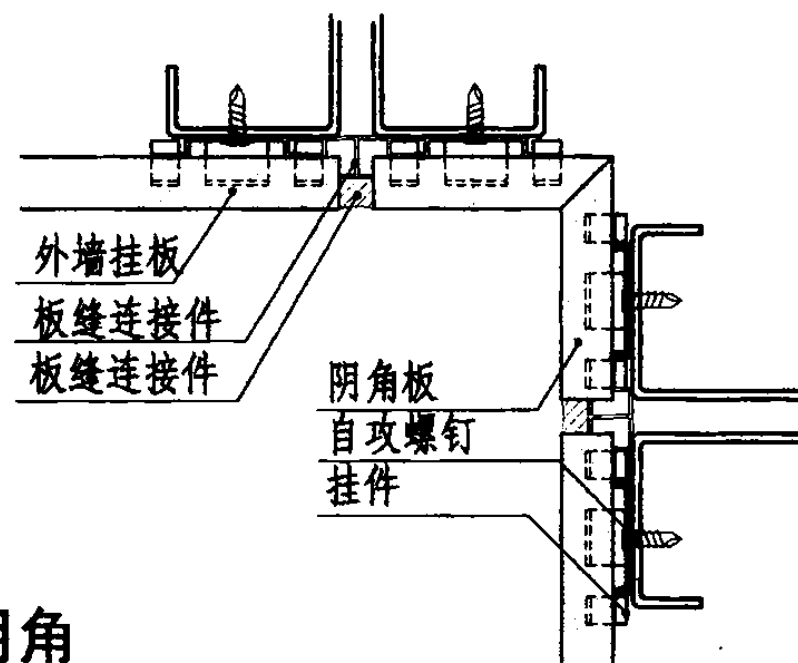
② 阳角



③ 阳角

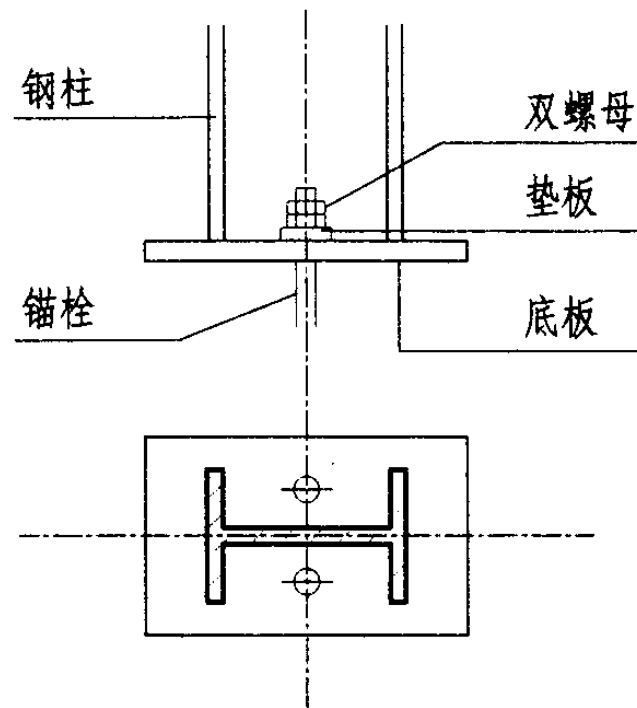


④ 阴角

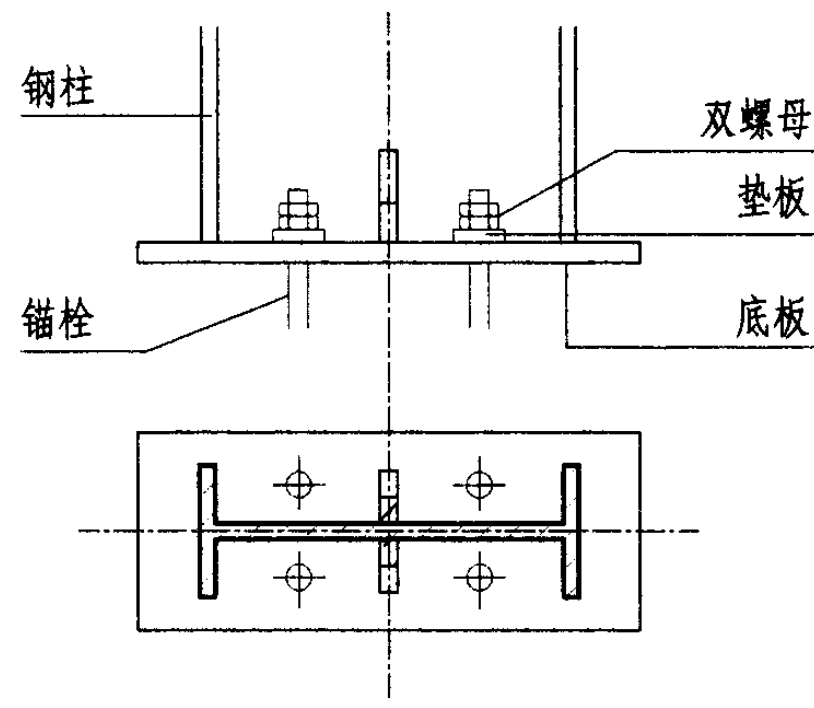


⑤ 阴角

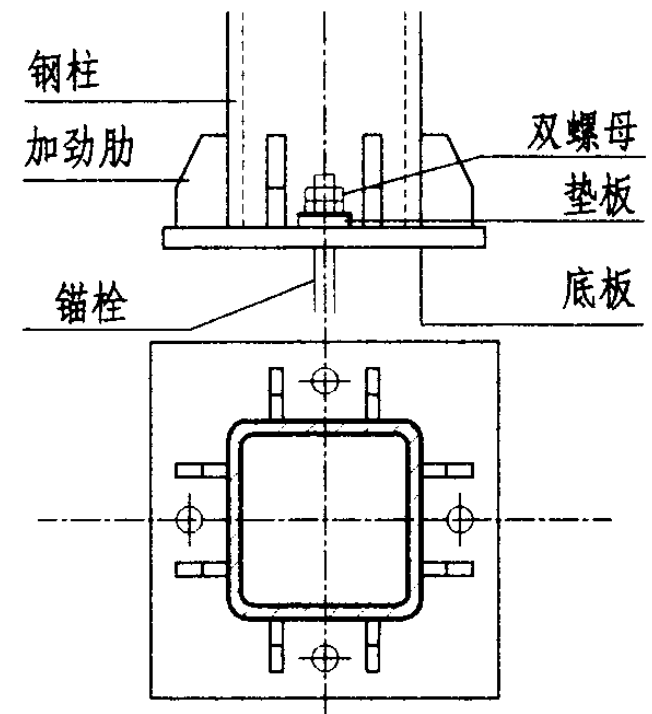
外墙挂板墙角节点								图集号	05J910-1
审核	张树君	张树君	校对	丛明路	丛明路	设计	孙军	页	104



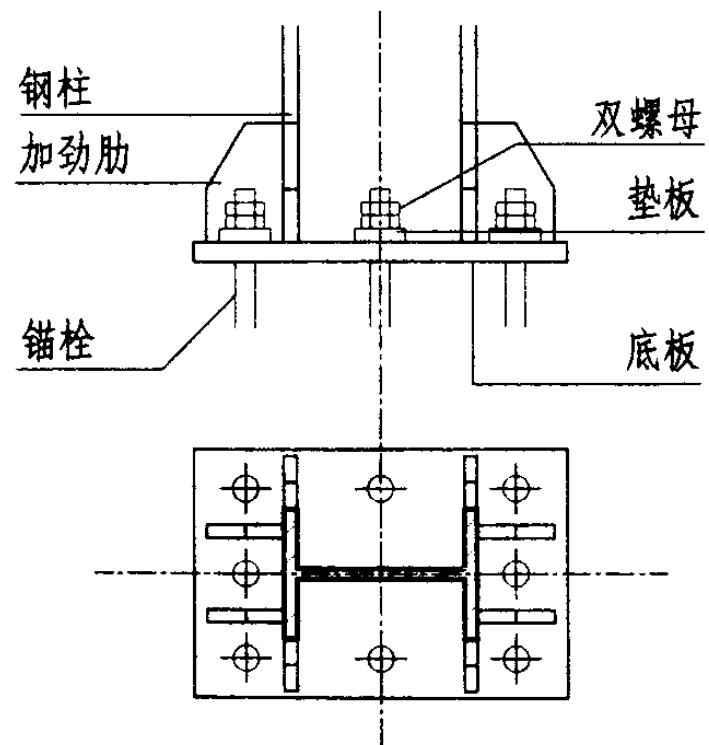
① 铰接柱脚（一）



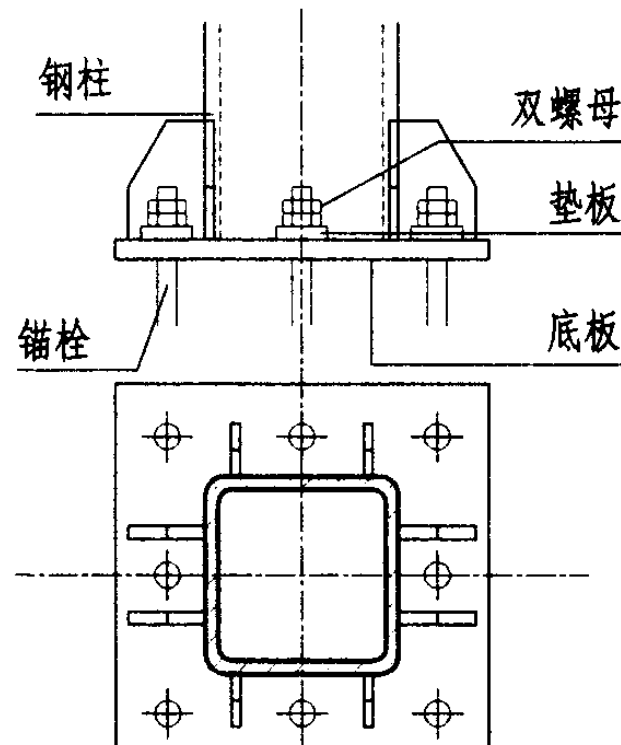
② 铰接柱脚（二）



③ 铰接柱脚（三）



④ 固接柱脚（一）



⑤ 固接柱脚（二）

- 注：1. 手工焊时，Q235B采用E43系列型焊条，Q345B采用E50系列型焊条；自动焊和半自动焊时，Q235B采用H08A焊丝，Q345B采用H08MnA焊丝，焊丝性能需符合《焊接用钢丝》GB1300的规定。
2. 普通螺栓螺帽采用《碳素结构钢标准》GB700-88中制造的六角头螺栓C级，制作要求应符合GB5780-86和GB41-86、GB95-85的规定。
3. 高强度螺栓采用10.9S摩擦型连接，抗滑移系数 $\mu=0.35$ ，高强度螺栓符合标准GB/T1228~1231-91。

轻钢框架结构连接节点

图集号

05J910-1

审核

张树君

张树君

校对

丛明路

丛明路

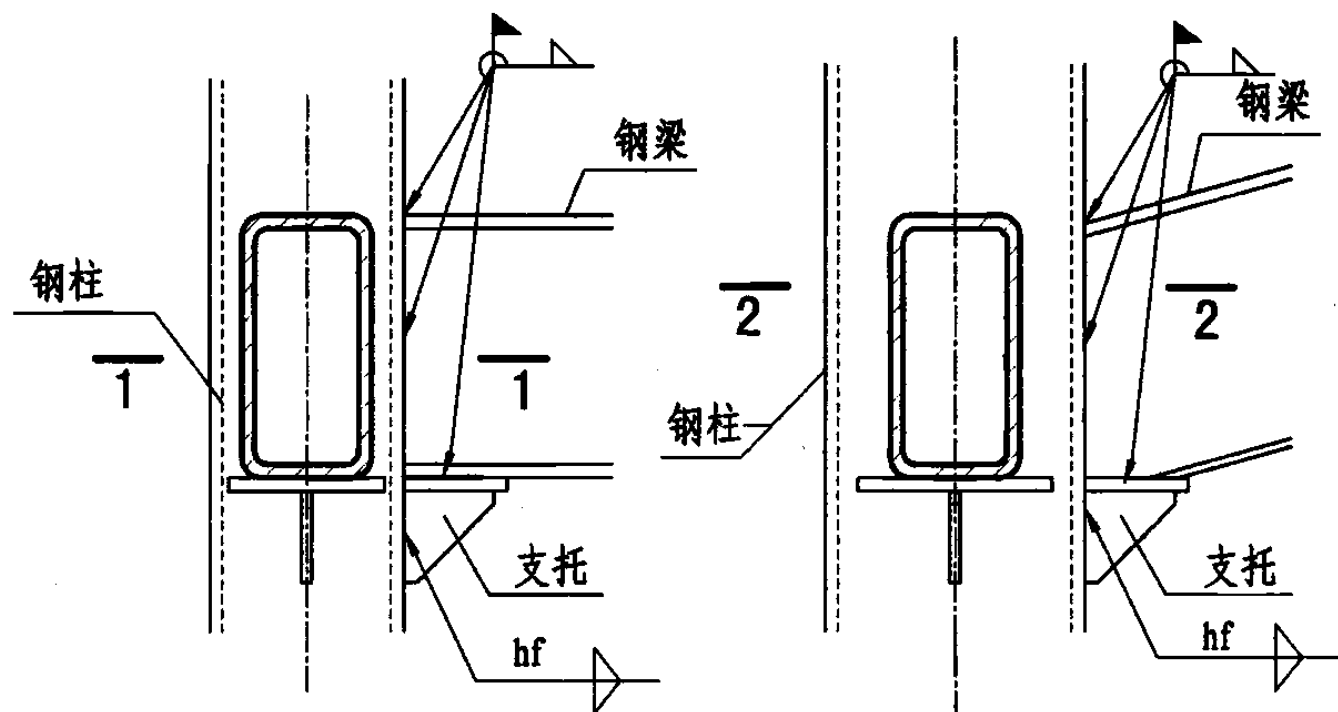
设计

孙军

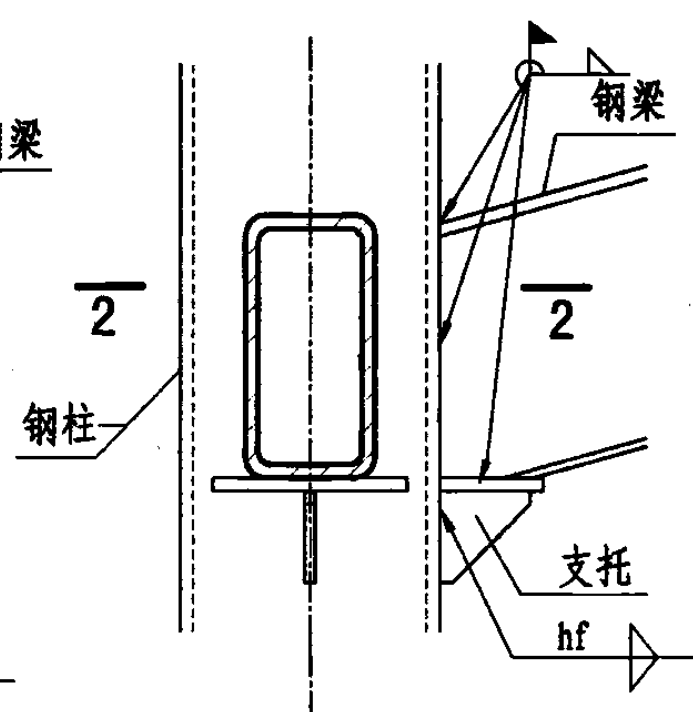
孙军

页

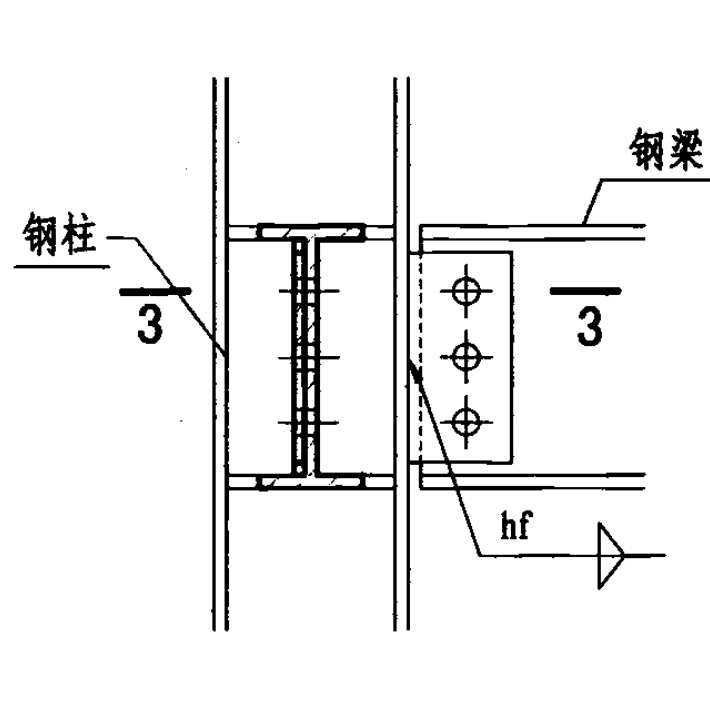
105



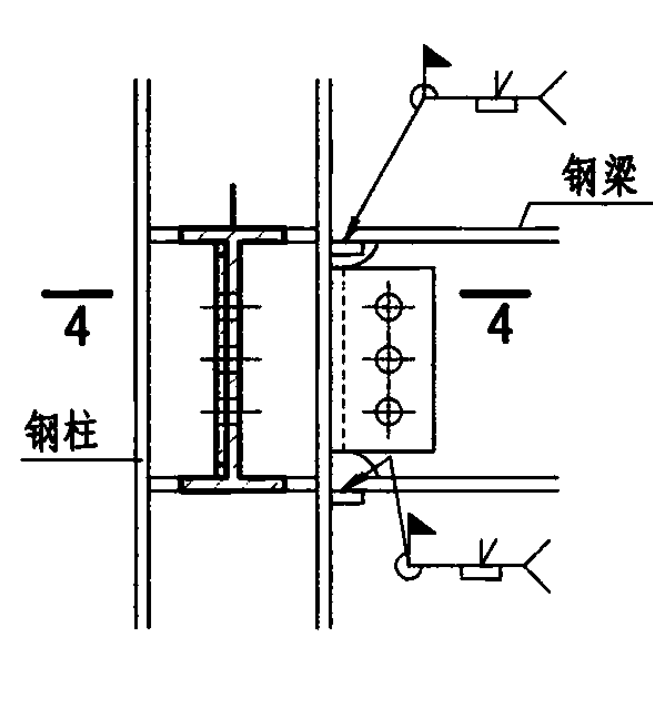
① 梁-柱连接



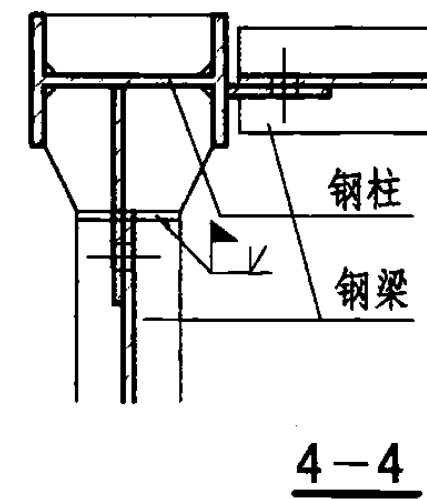
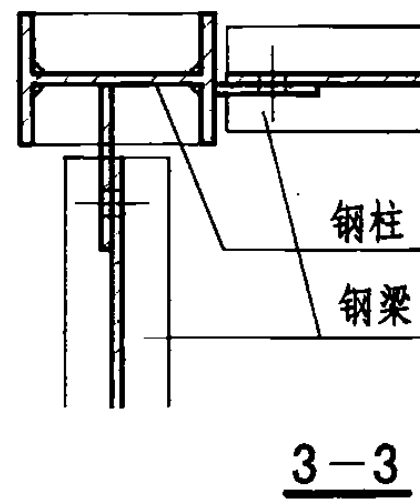
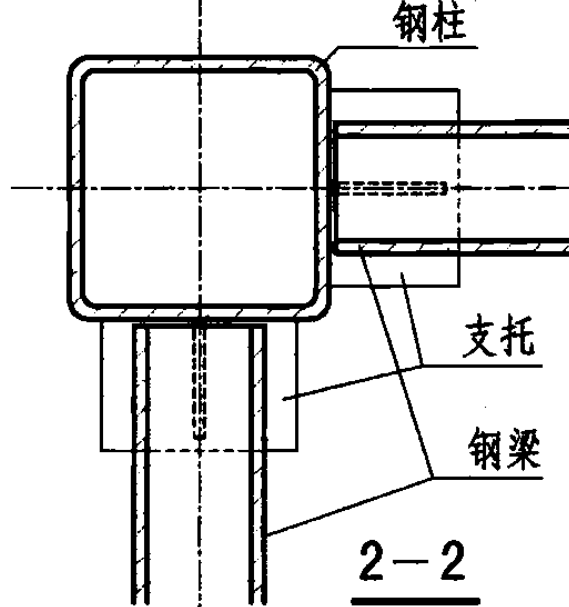
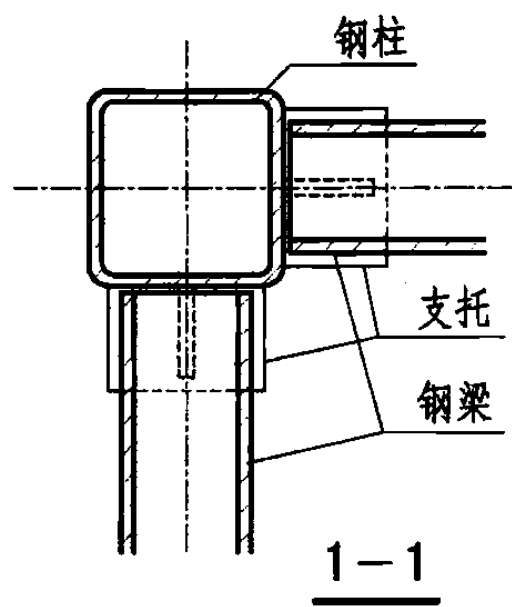
② 梁-柱连接



③ 梁-柱连接



④ 梁-柱连接



轻钢框架结构连接节点

图集号

05J910-1

审核

张树君

张树君

校对

丛明路

丛明路

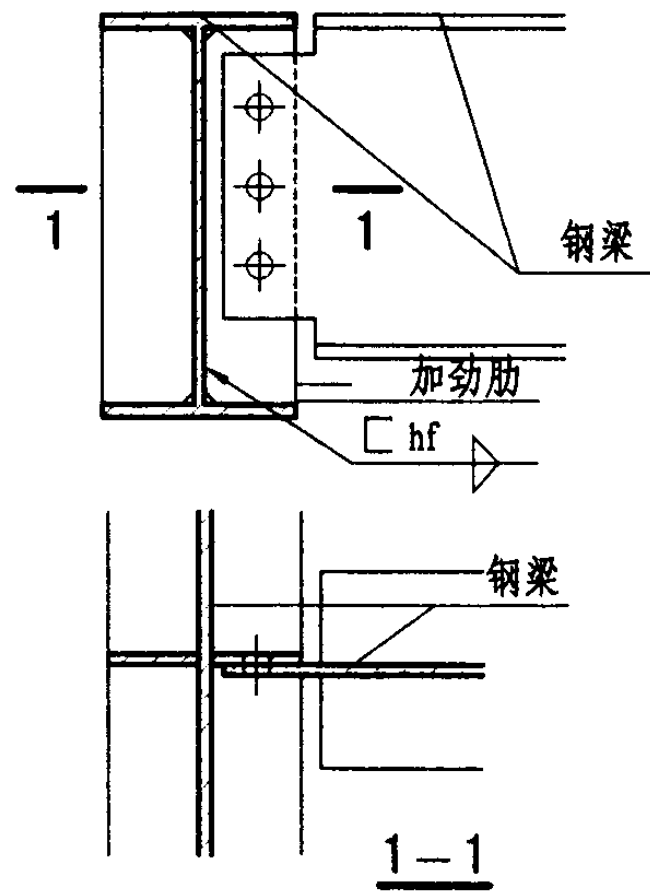
设计

孙军

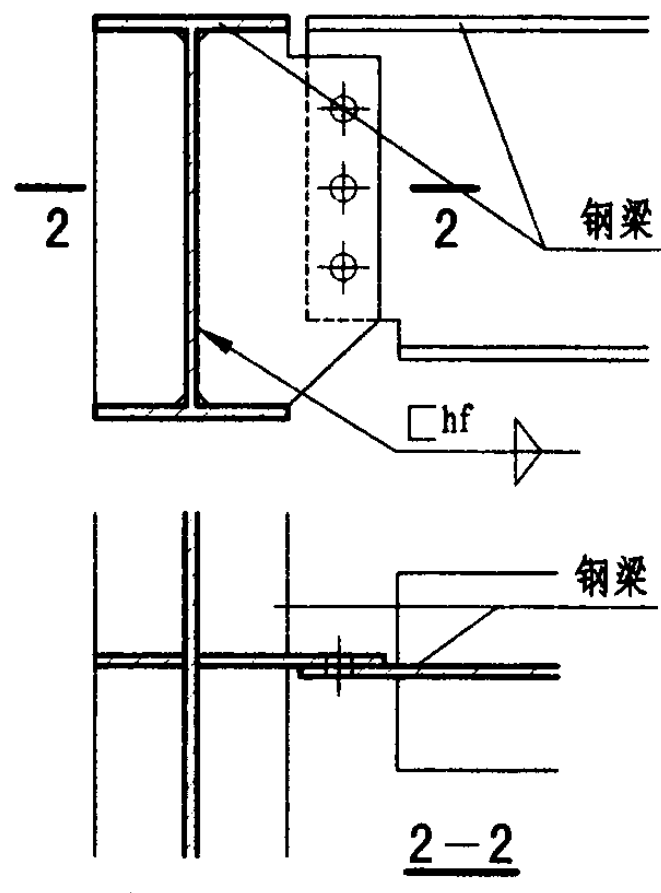
孙军

页

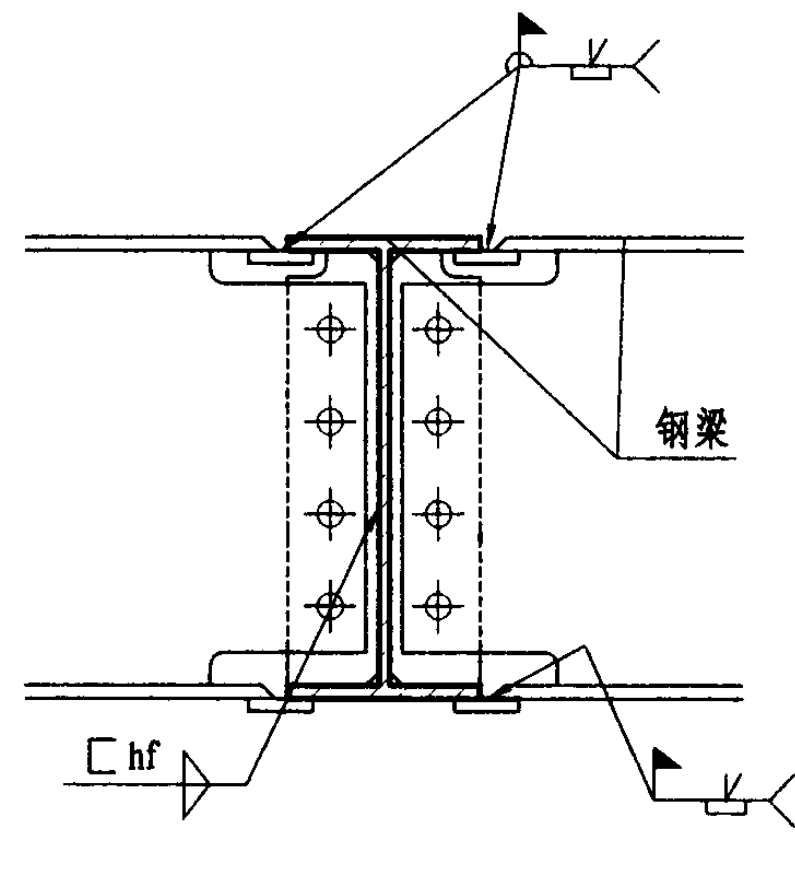
106



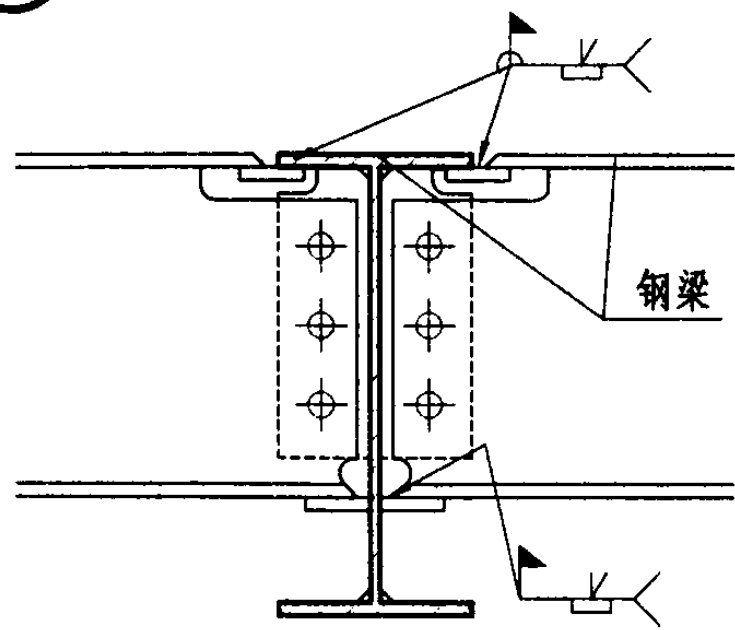
① 梁-梁铰接



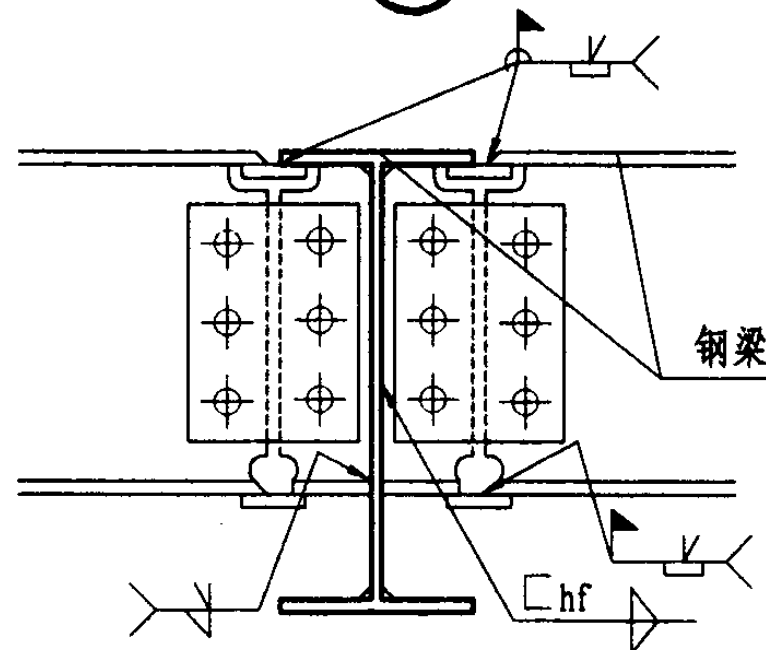
② 梁-梁铰接



③ 梁-梁刚接

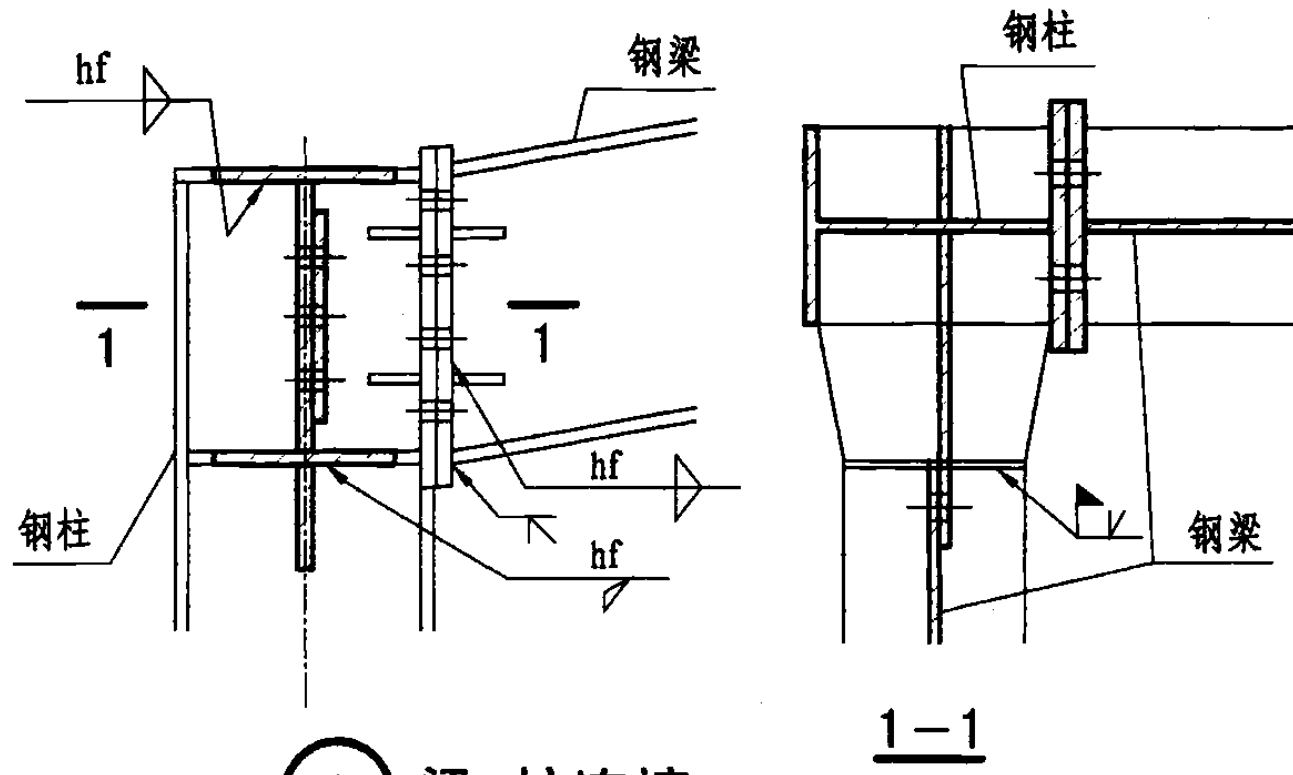


④ 梁-梁刚接

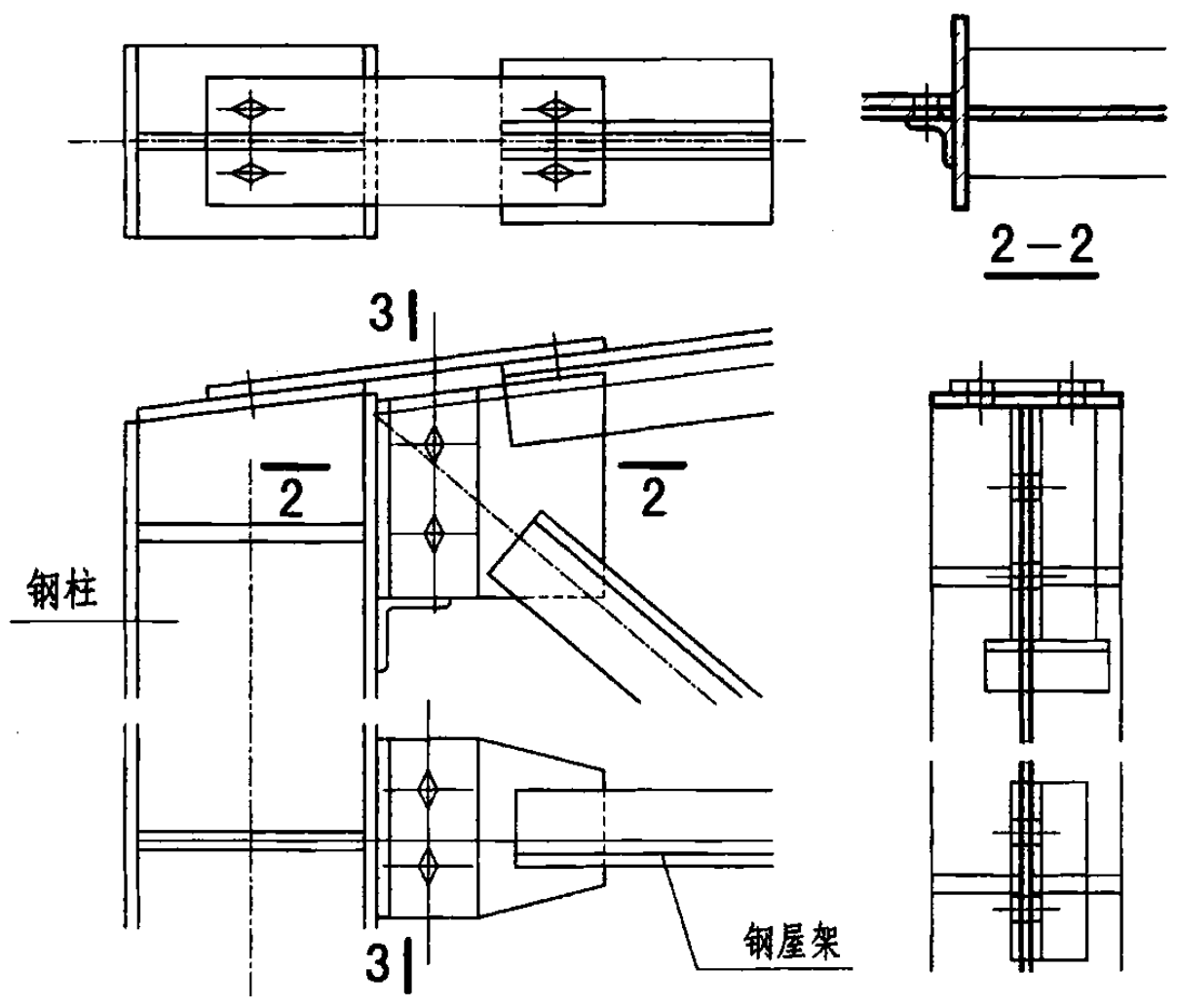


⑤ 梁-梁刚接

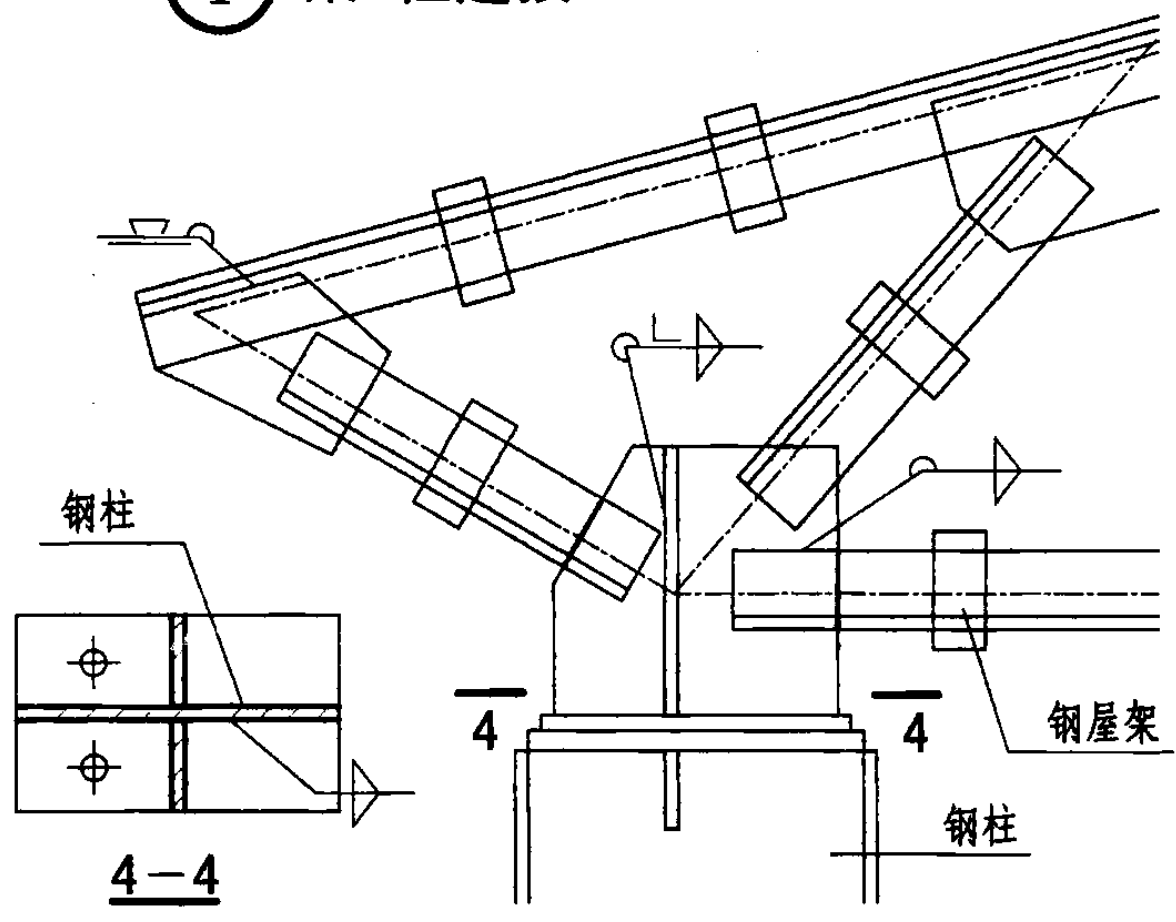
轻钢框架结构连接节点							图集号	05J910-1
审核	张树君	张树君	校对	丛明路	丛明路	设计	孙军	孙军
							页	107



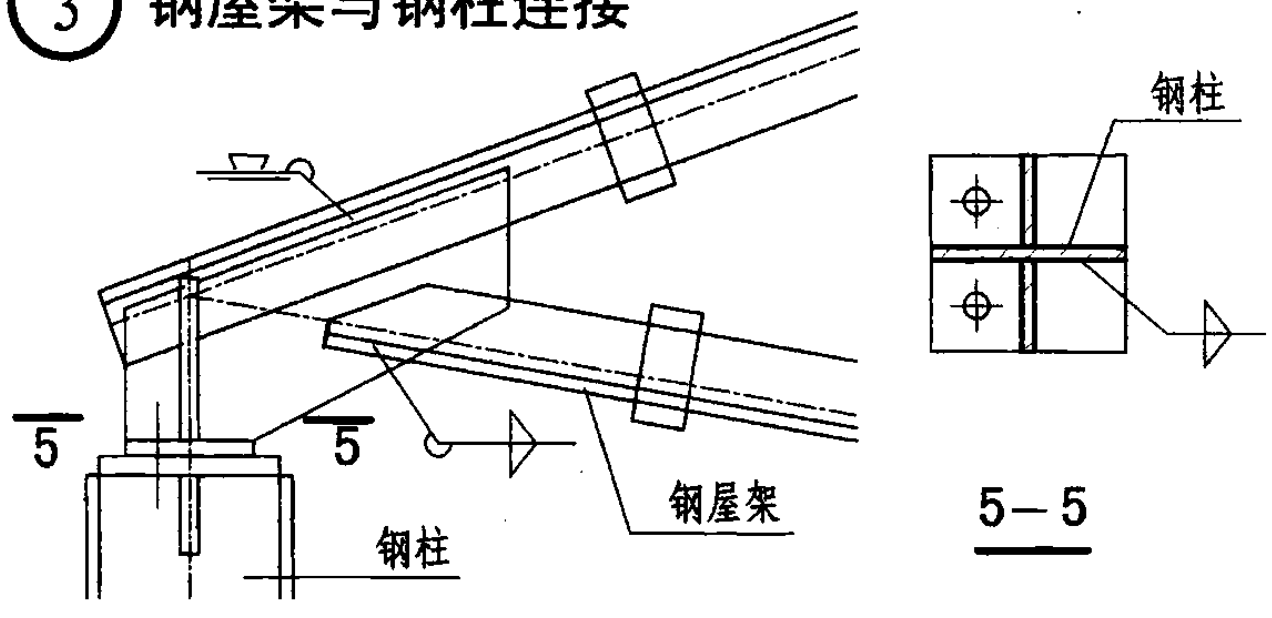
① 梁-柱连接



③ 钢屋架与钢柱连接

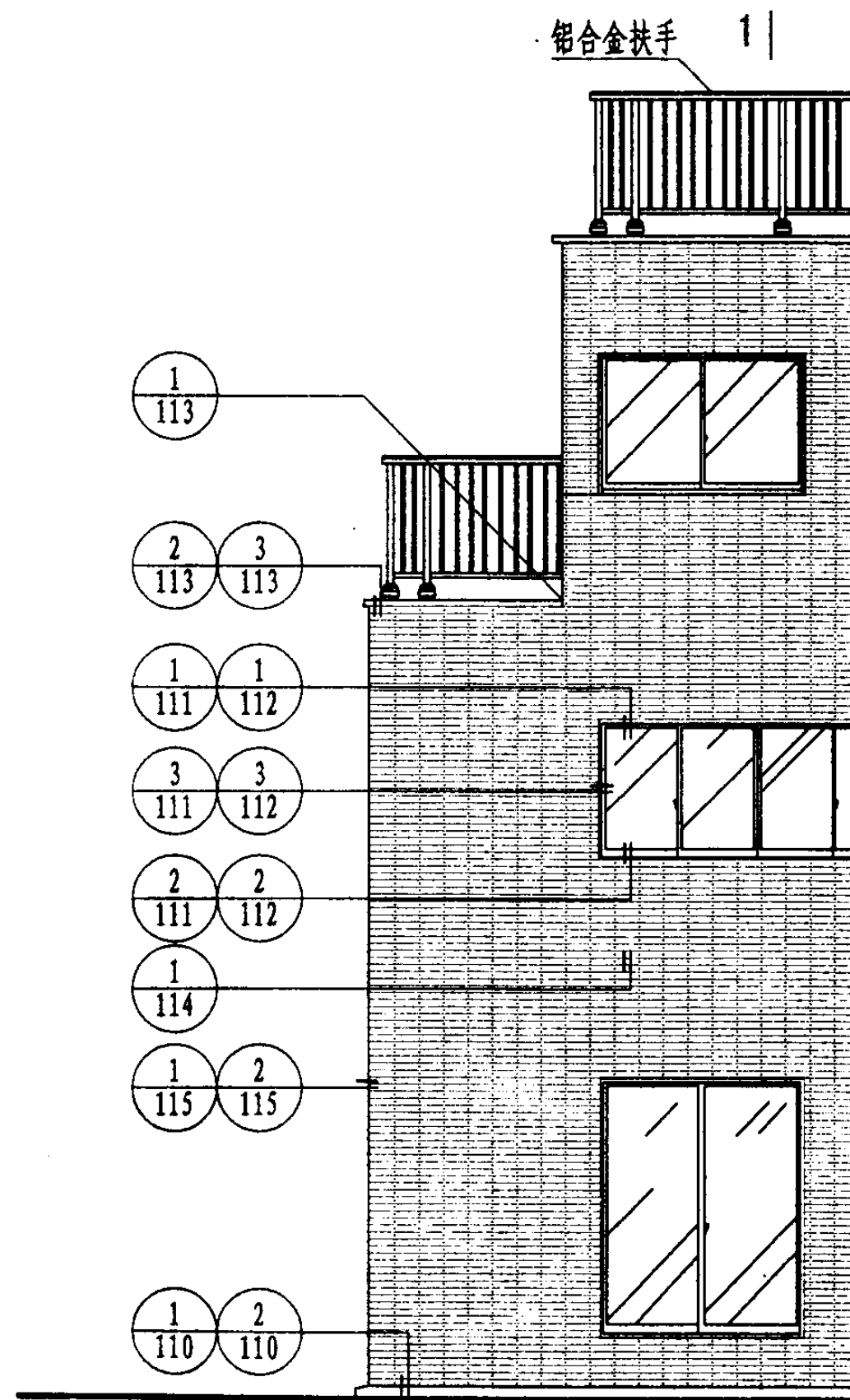


② 钢屋架与钢柱连接



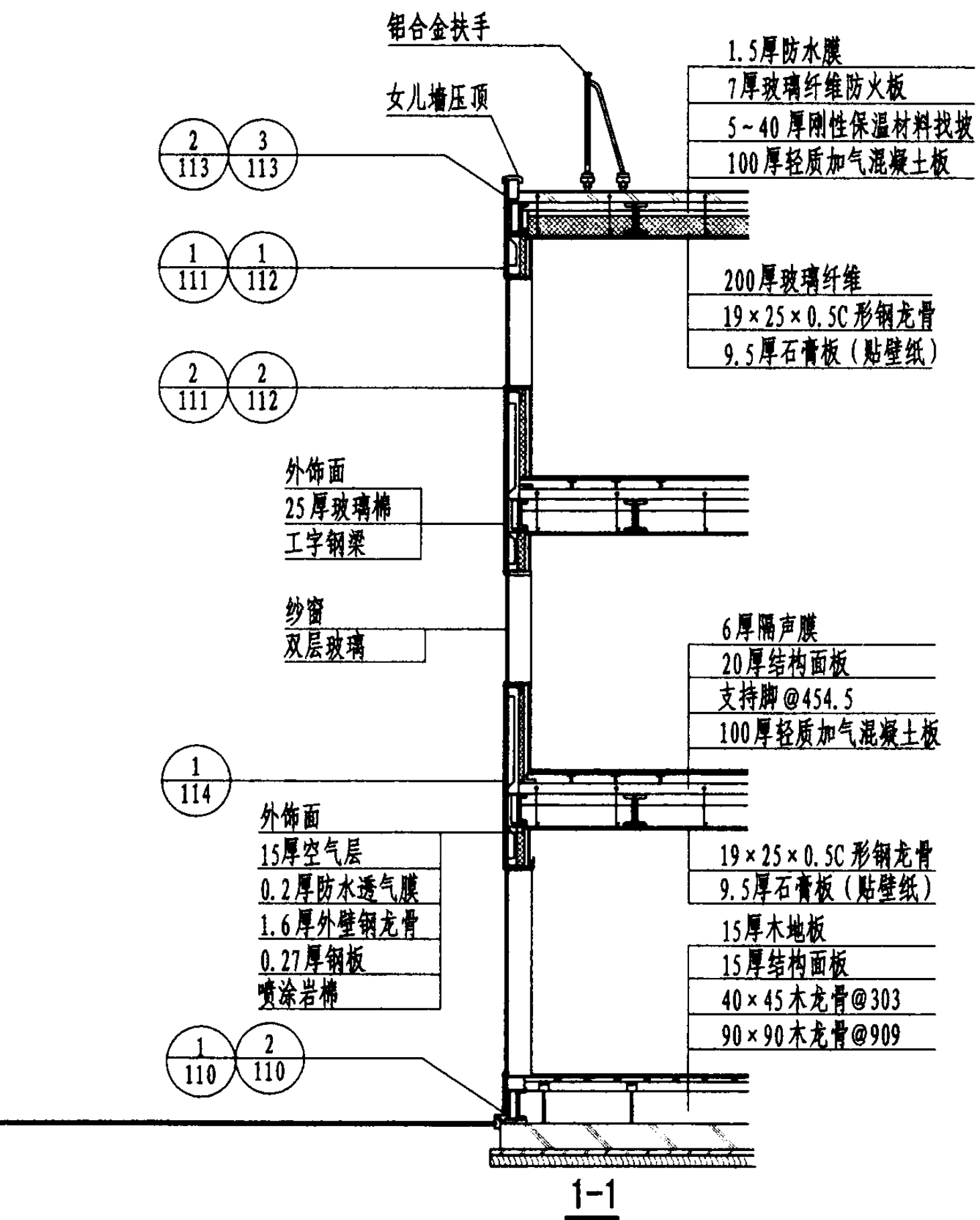
④ 钢屋架与钢柱连接

轻钢框架结构连接节点								图集号	05J910-1
审核	张树君	张树君	校对	丛明路	丛明路	设计	孙军	页	108



立面索引图

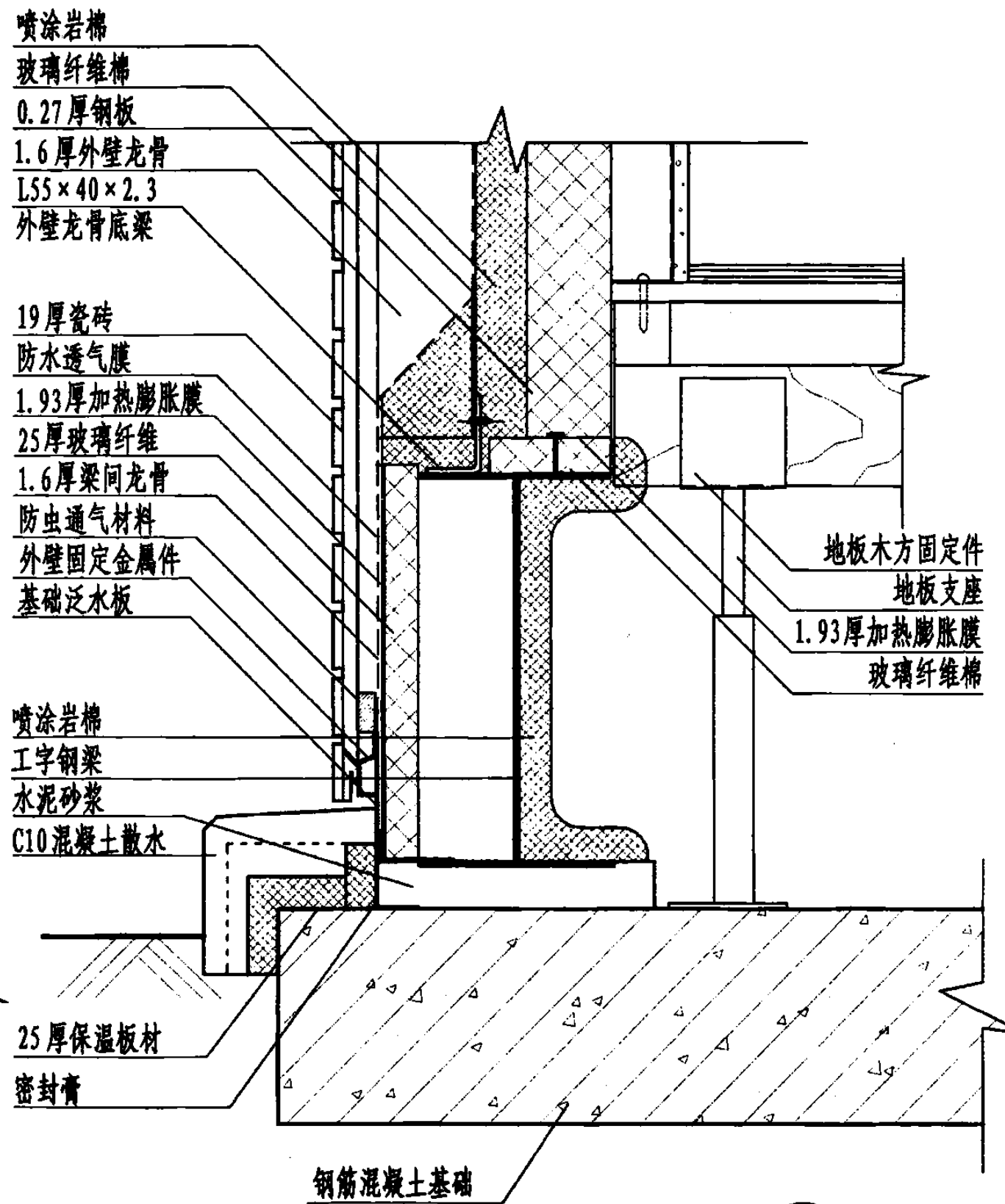
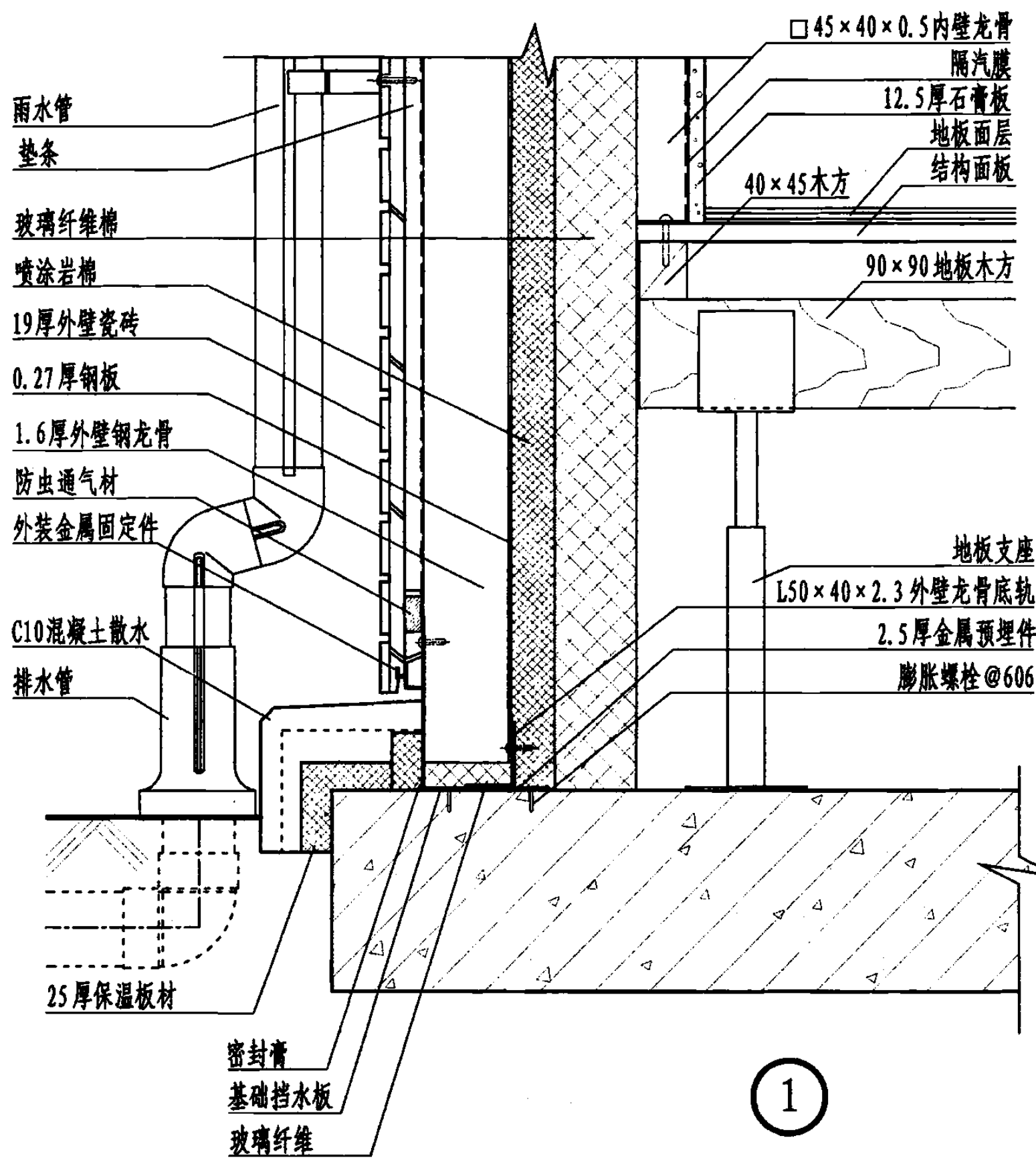
1|



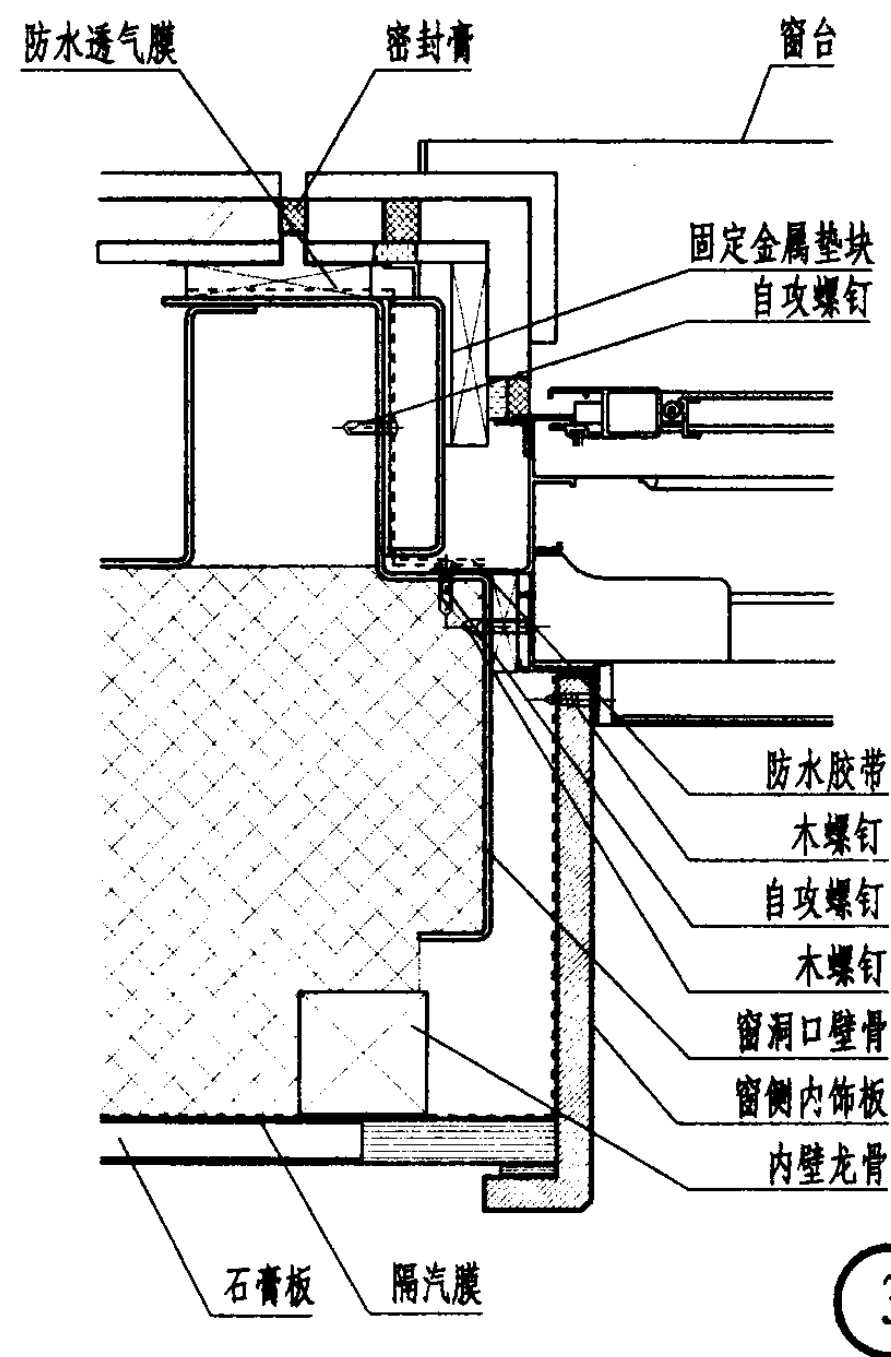
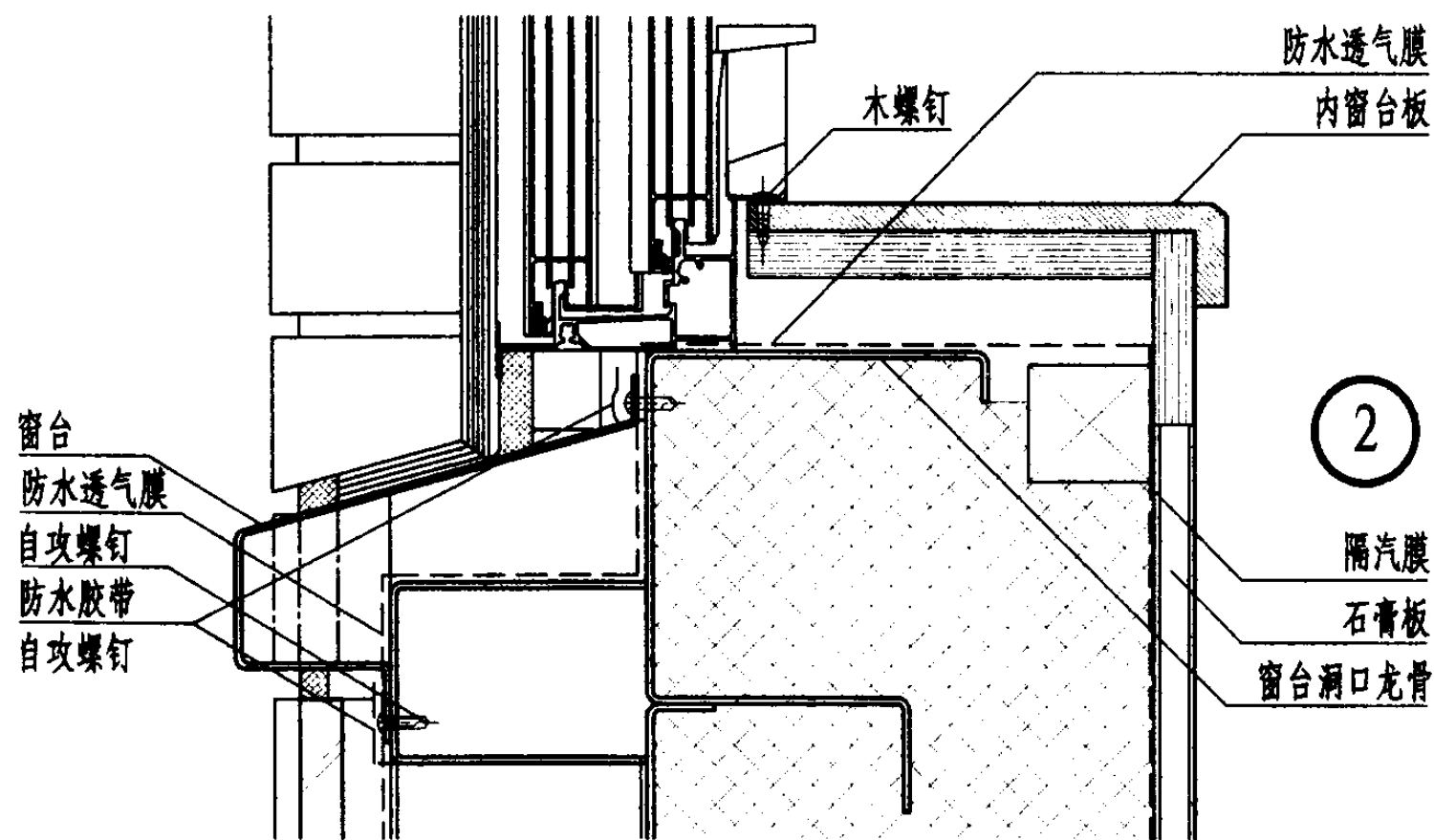
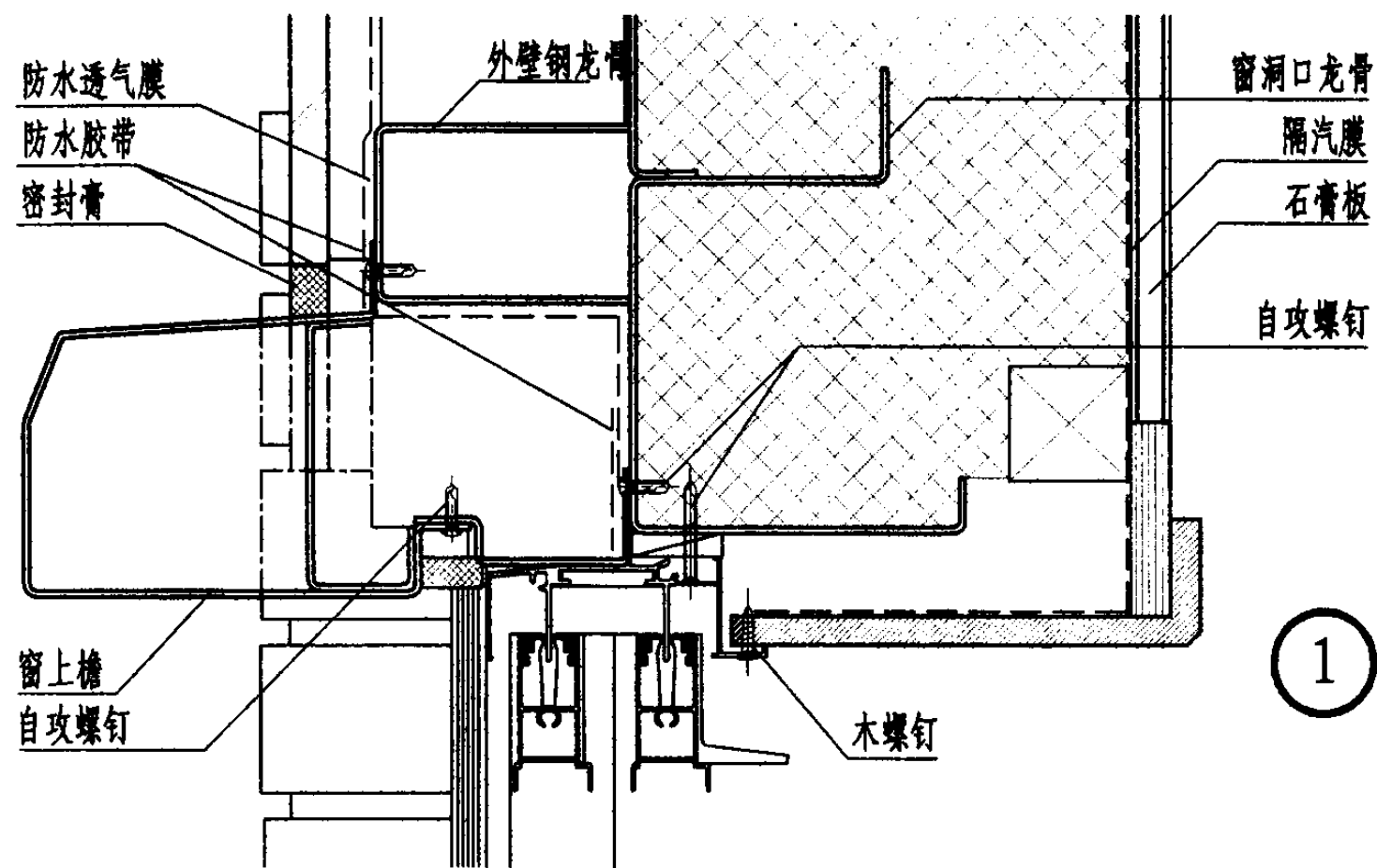
1-1

注: 109-124页资料由积水化学工业株式会社提供。

工字钢框架体系住宅节点索引图							图集号	05J910-1
审核	张树君	设计	于千	于千	校对	孙军	页	109



勒脚节点								图集号	05J910-1
审核	张树君	张树君	校对	孙军	设计	于千	于千	页	110



窗口节点

图集号

05J910-1

审核

张树君

张树君

校对

孙军

张树君

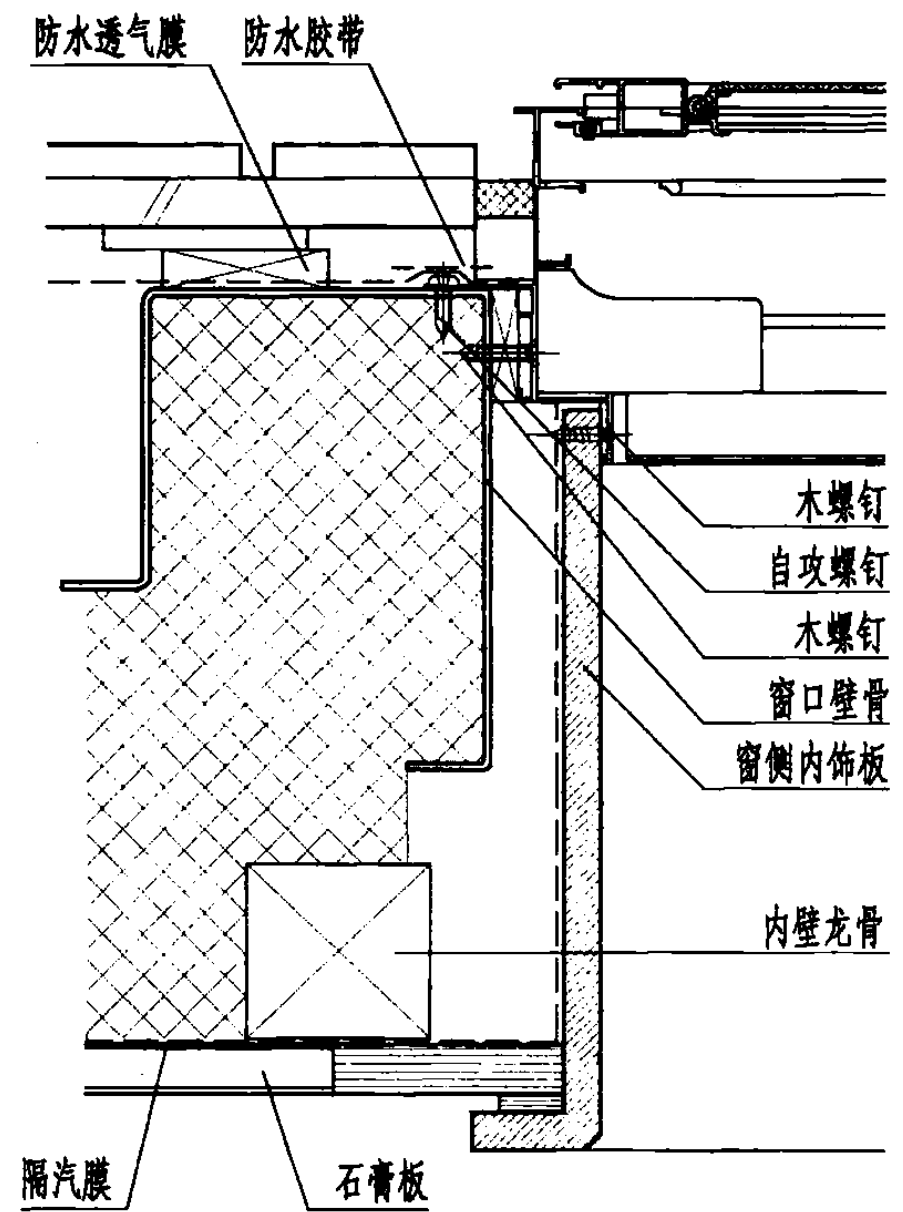
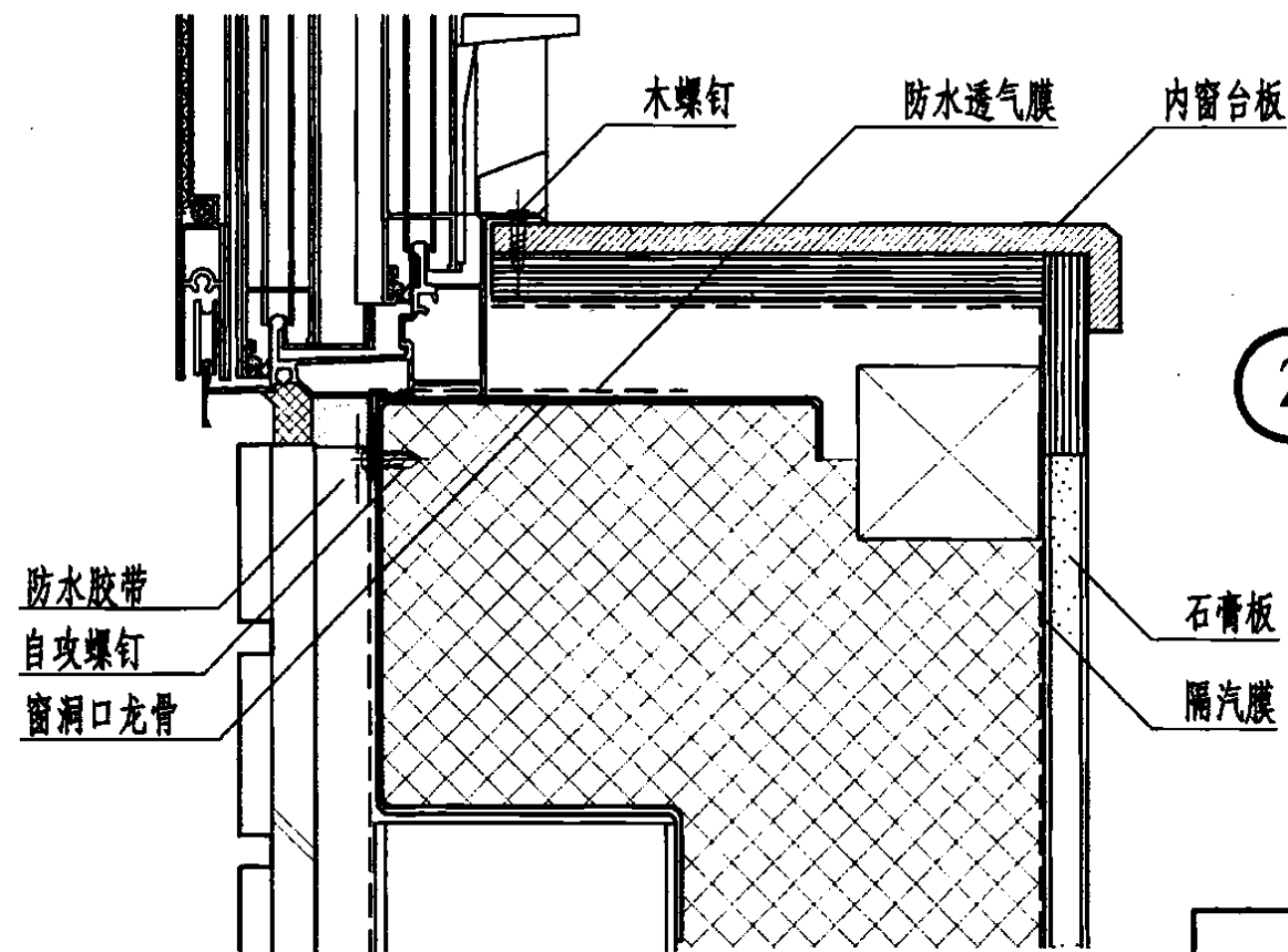
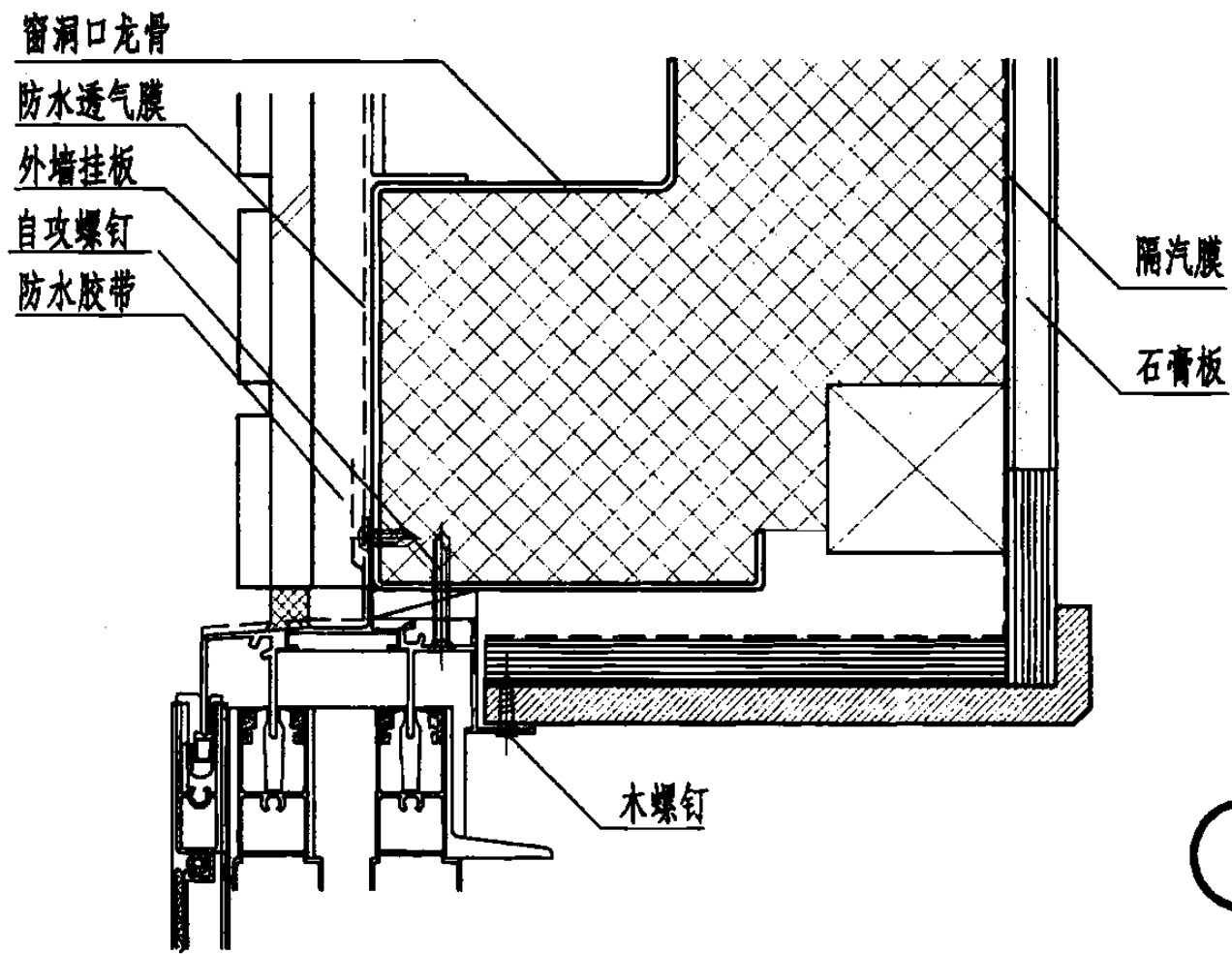
设计

于千

于千

页

111



窗口节点

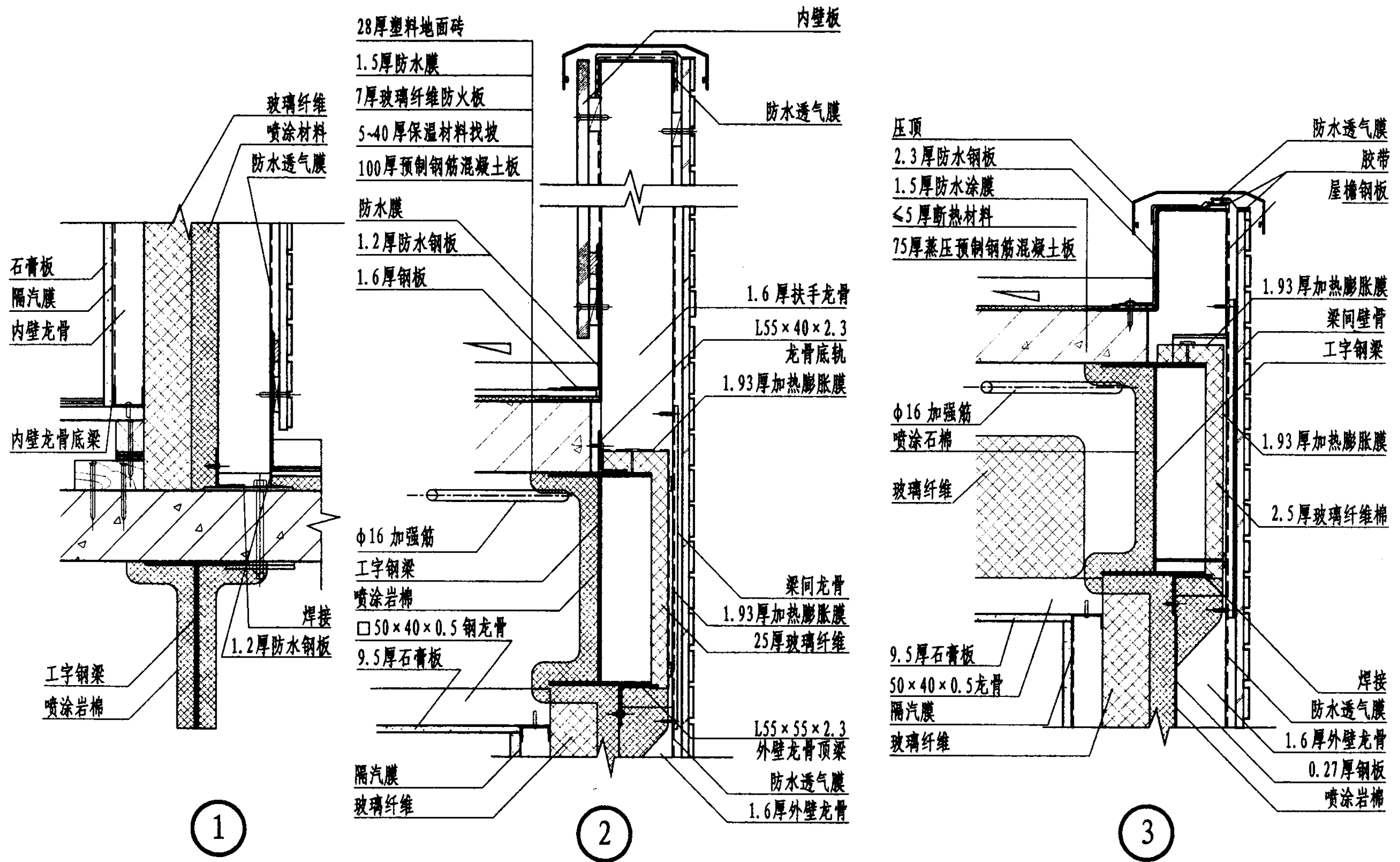
图集号

05J910-1

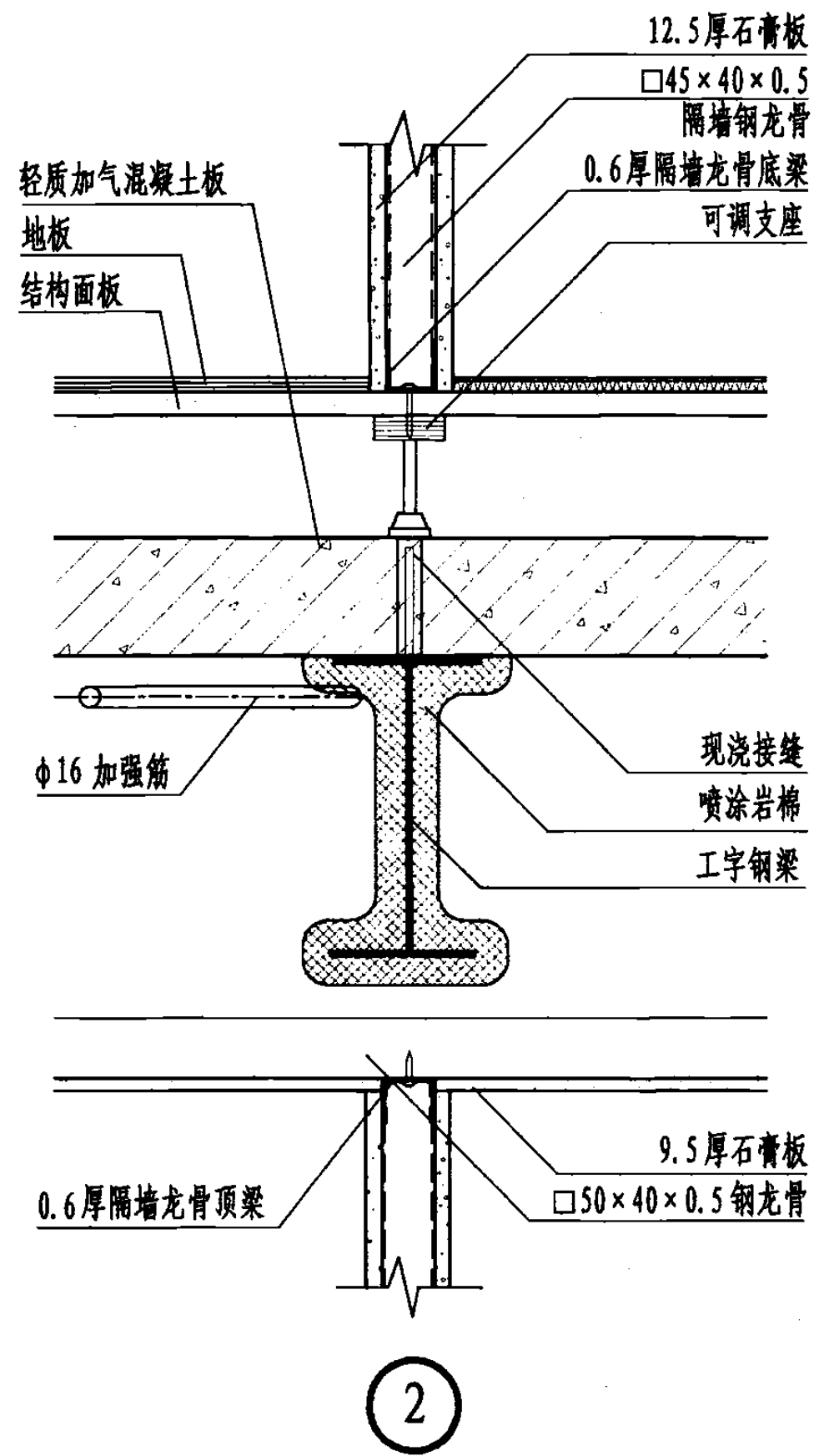
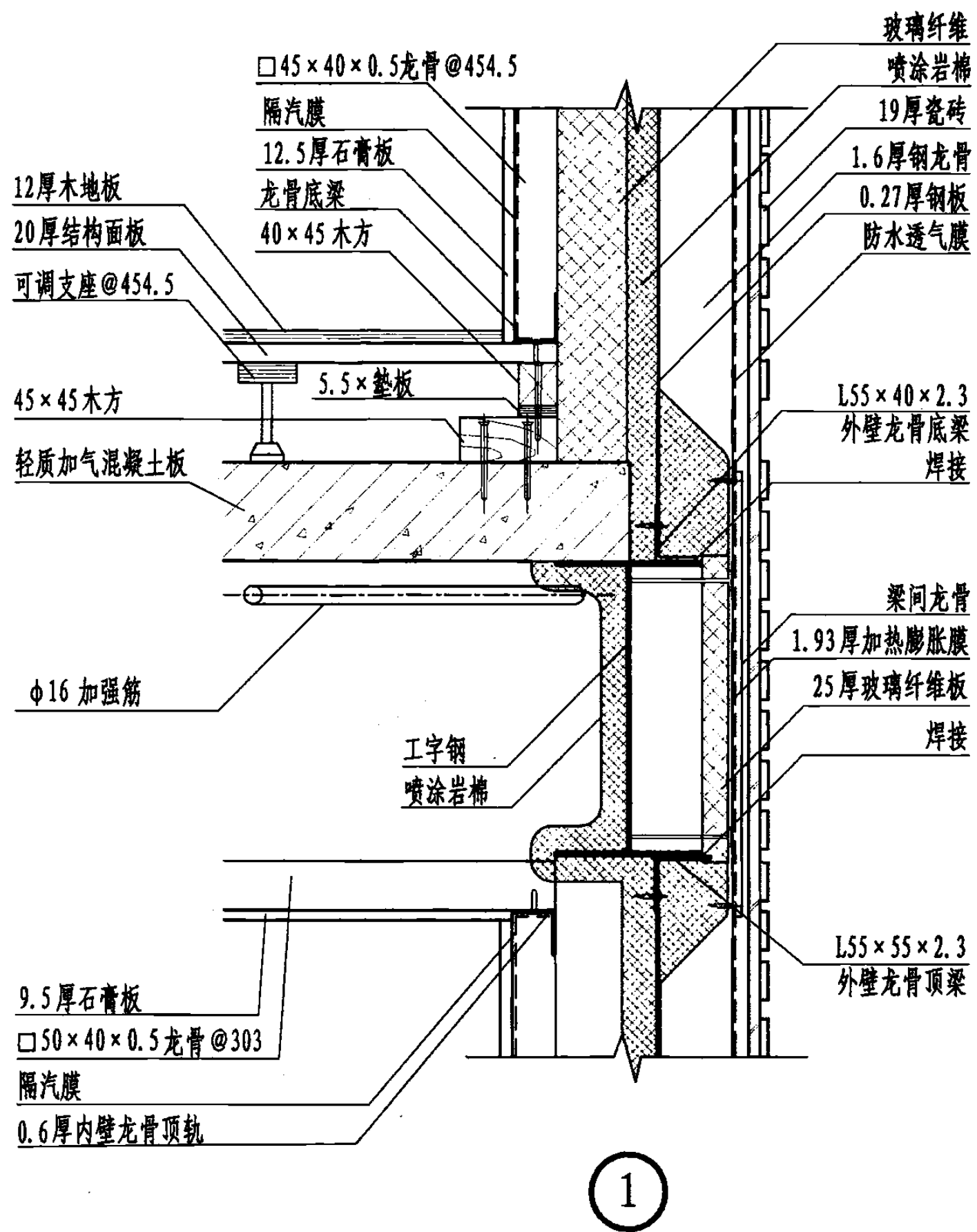
审核 张树君 设计 于千 于千

页

112



女儿墙及屋顶露台节点								图集号	05J910-1	
审核	张树君	设计	于千	于千	校对	孙军	设计	于千	页	113



内墙、外墙与楼板连接节点

图集号

05J910-1

审核

张树君

设计

孙军

设计

于千

于千

设计

于千

于千

设计

于千

设计

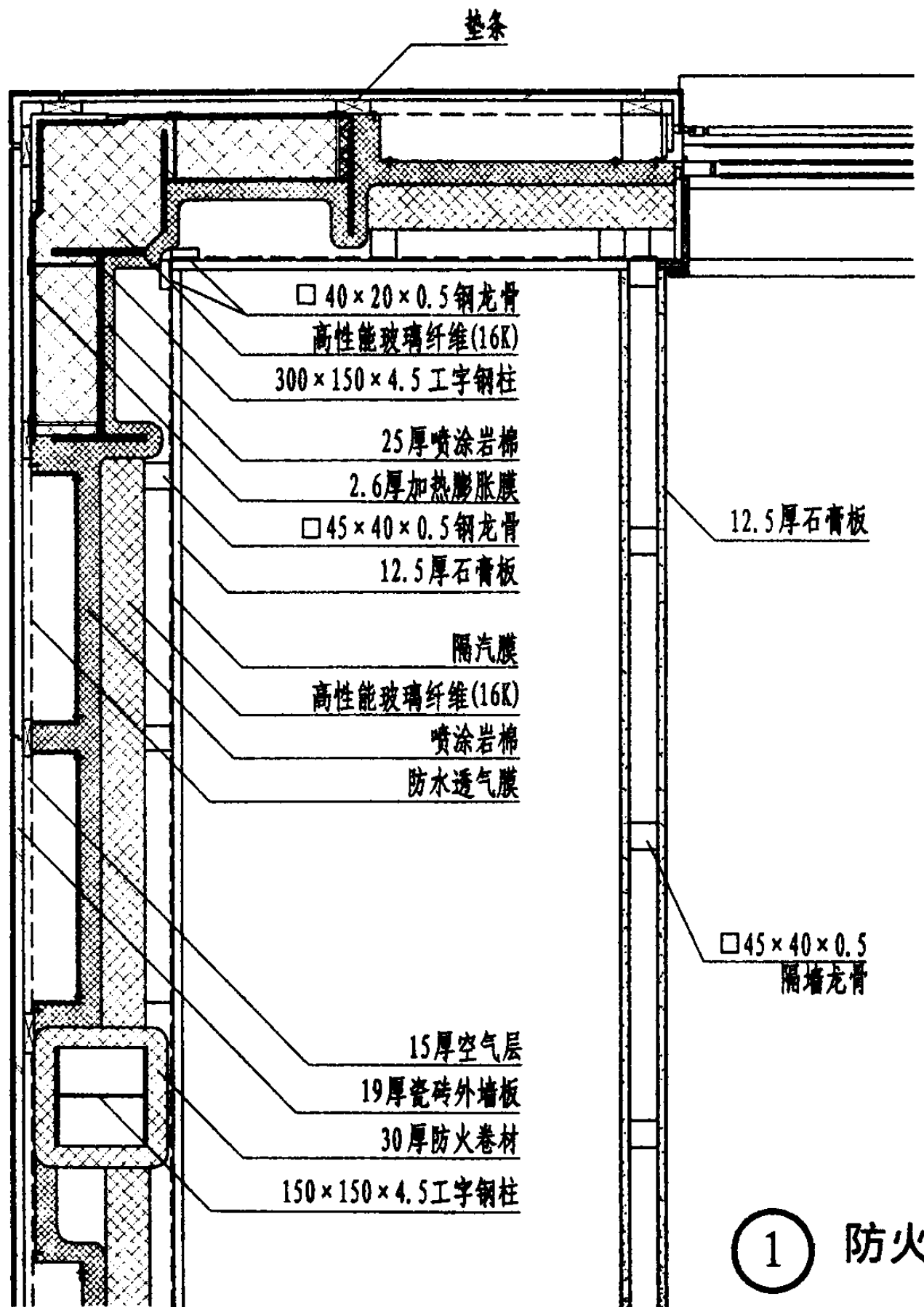
于千

设计

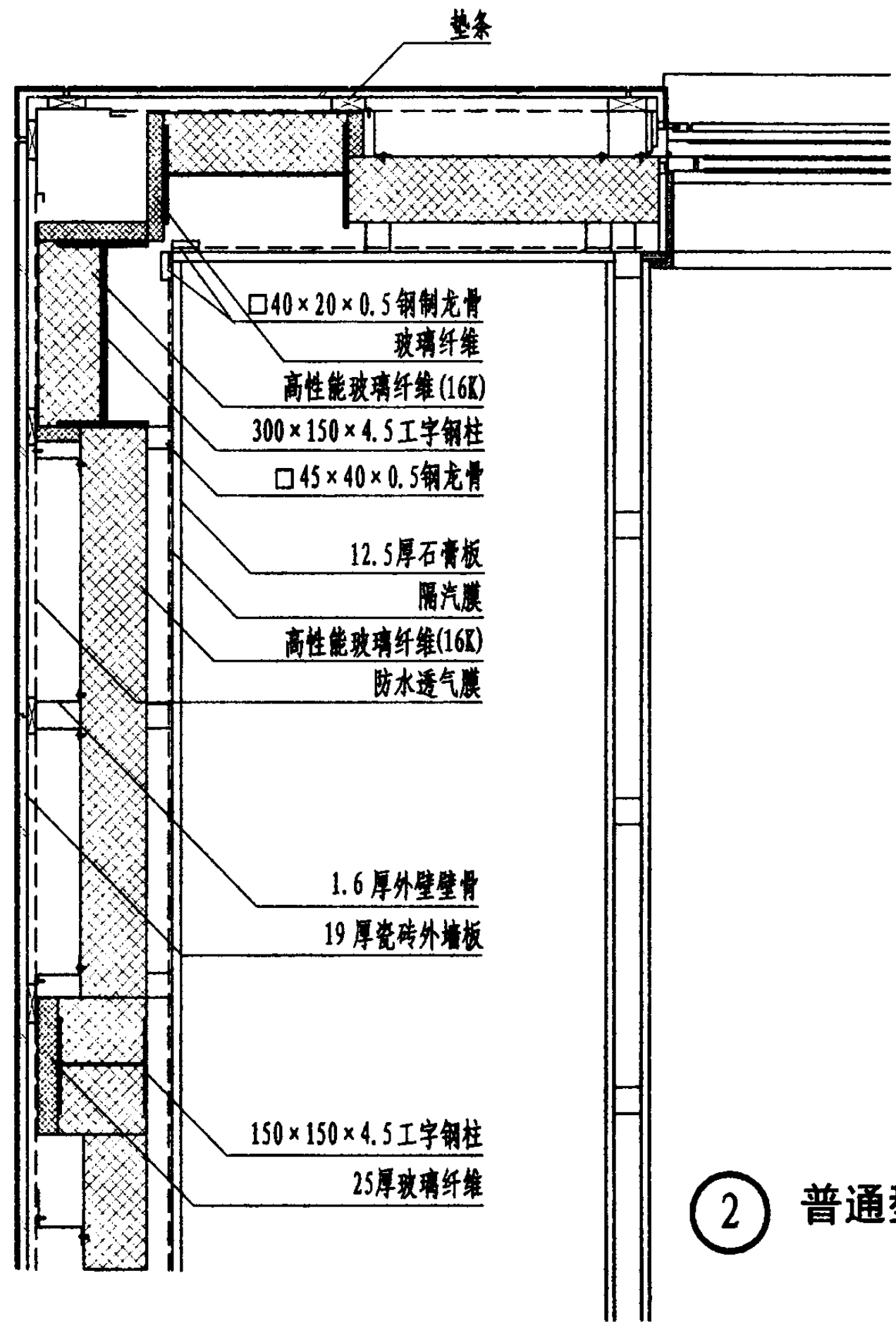
于千

页

114

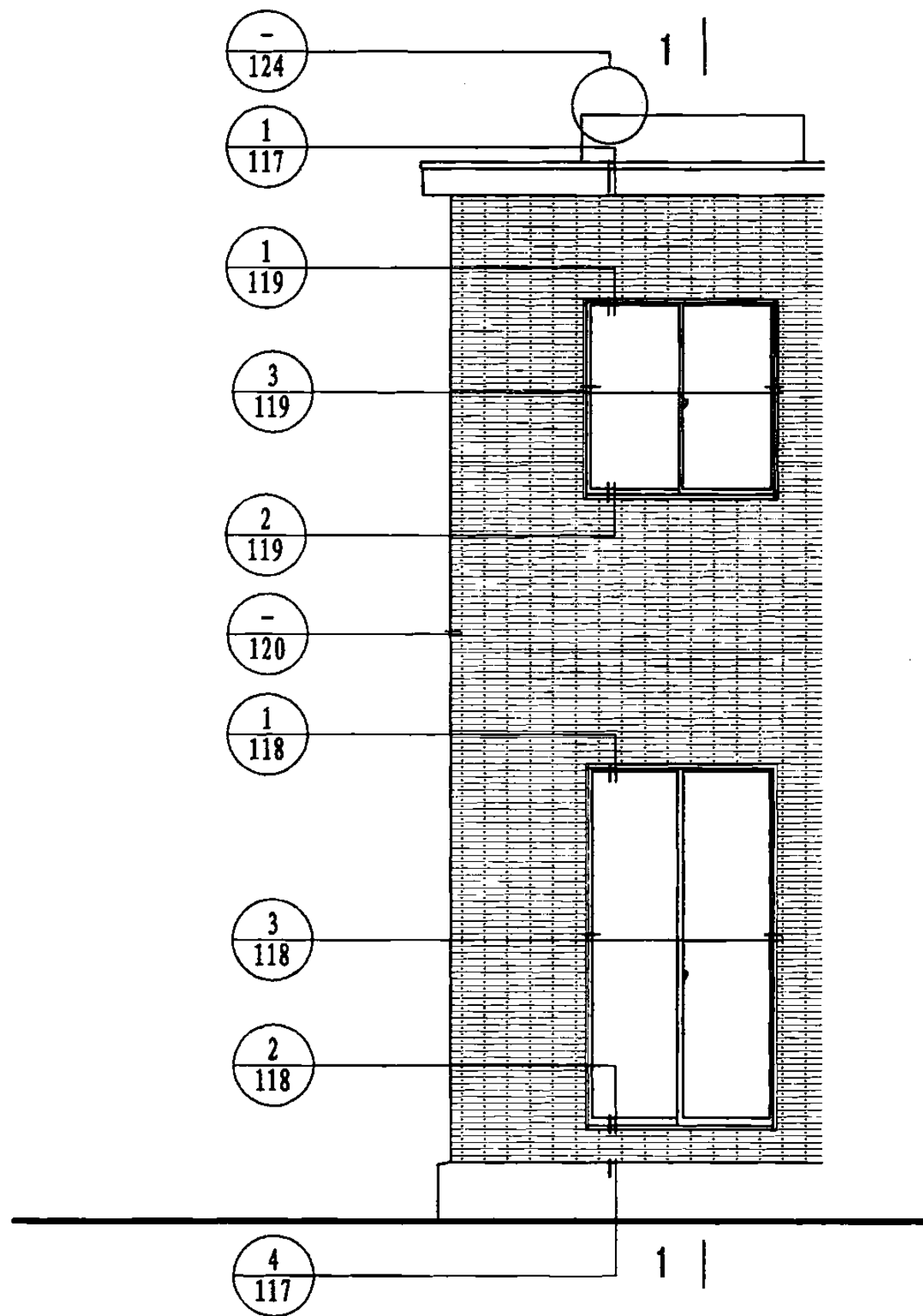


① 防火型

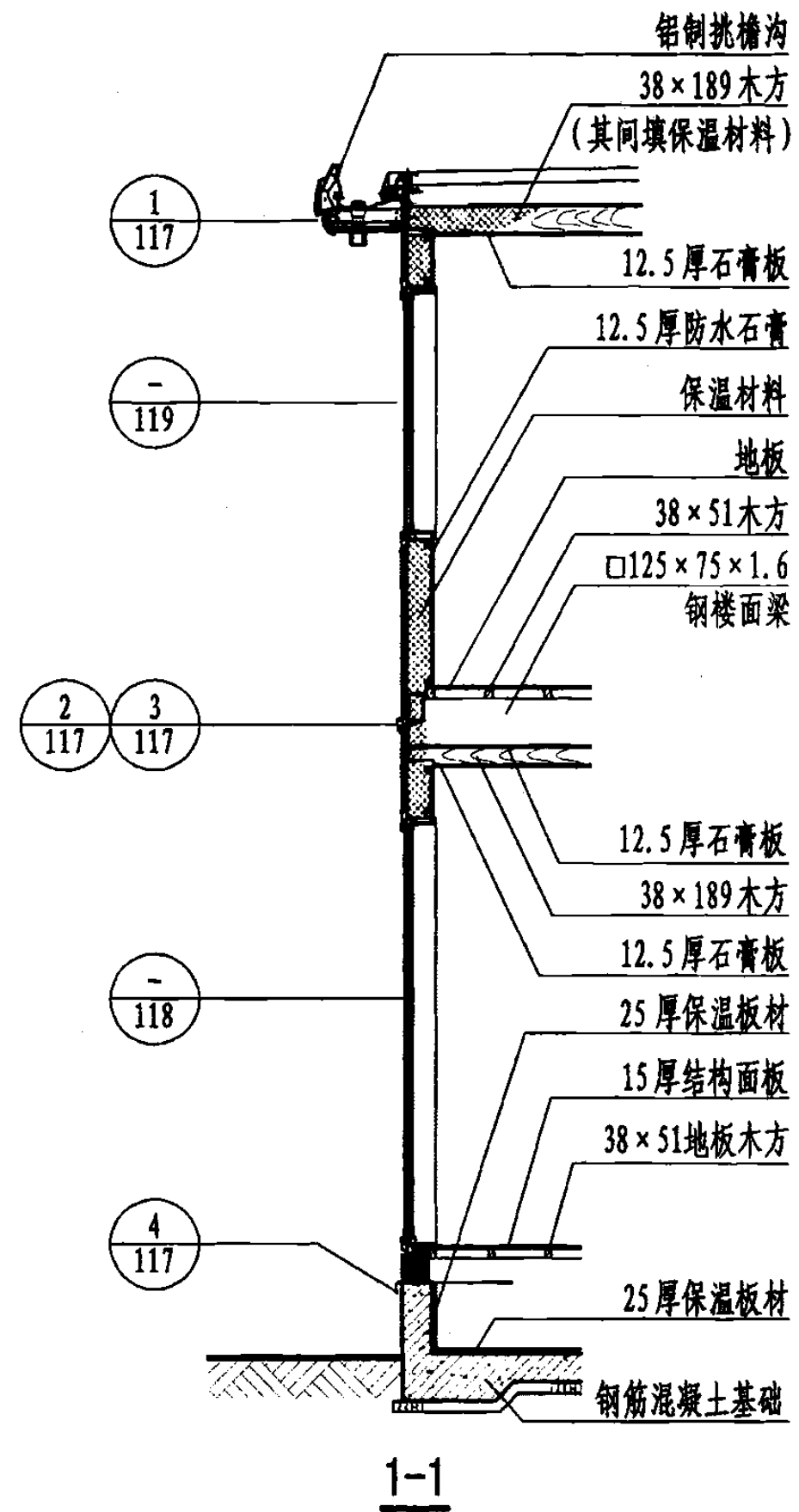


② 普通型

外墙阳角及内外墙连接节点							图集号	05J910-1
审核	张树君	设计	于千	于千	校对	孙军	页	115

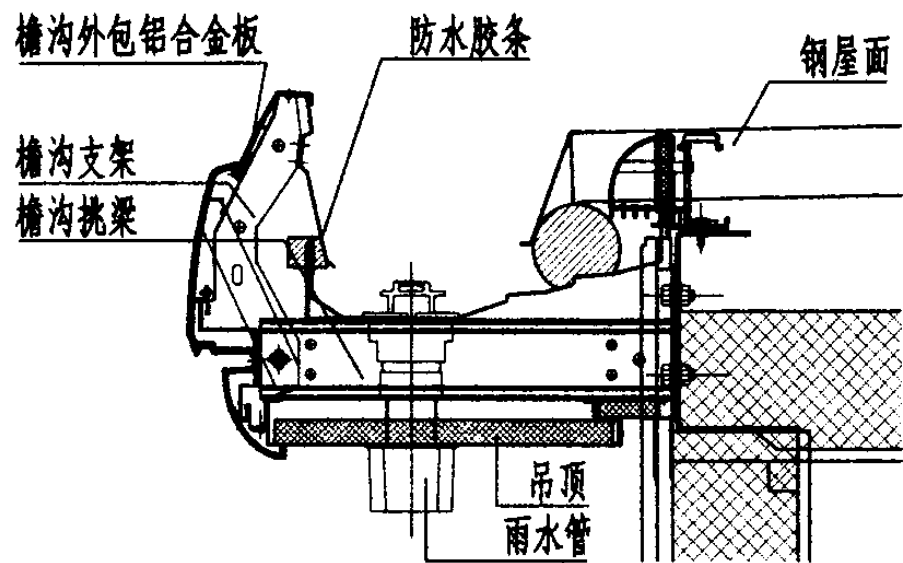


立面示意图

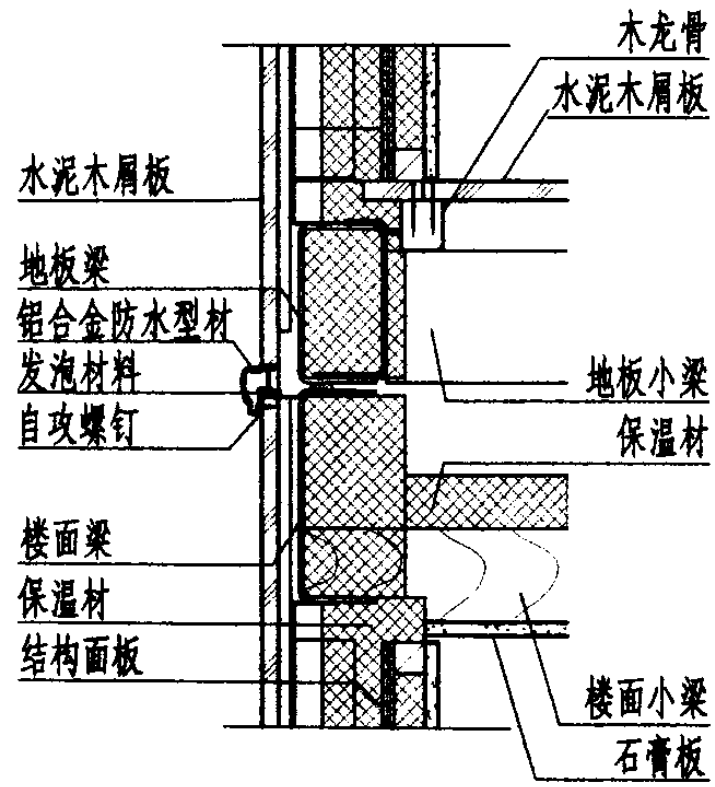


1-1

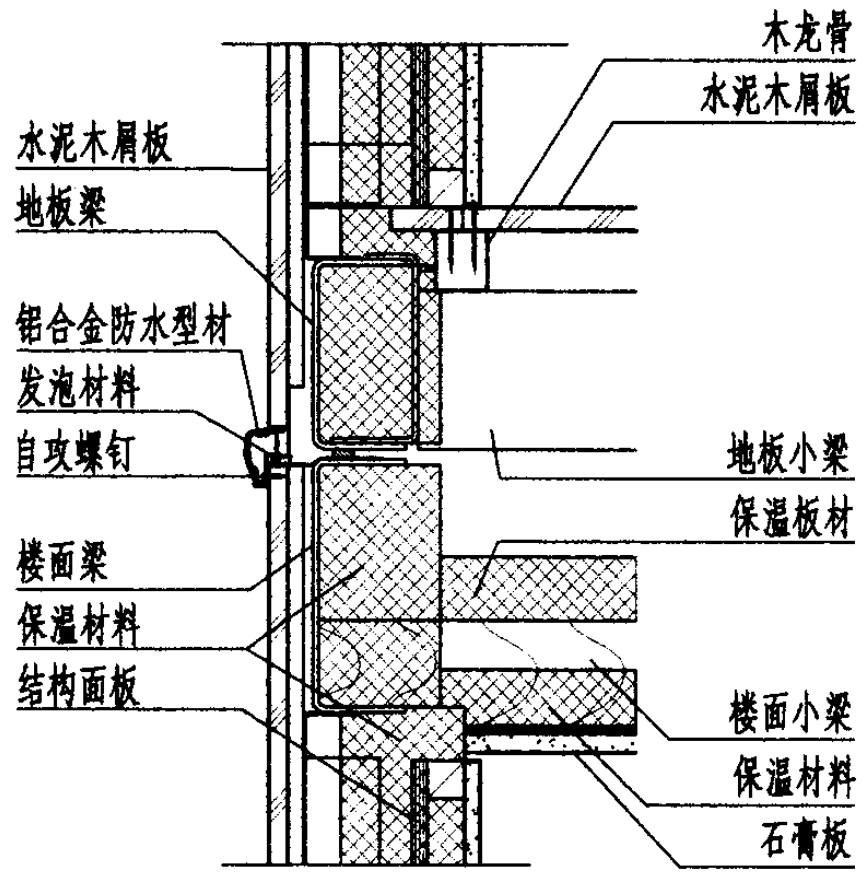
方钢框架体系住宅节点索引图							图集号	05J910-1	
审核	张树君	张树君	校对	孙军	设计	于千	于千	页	116



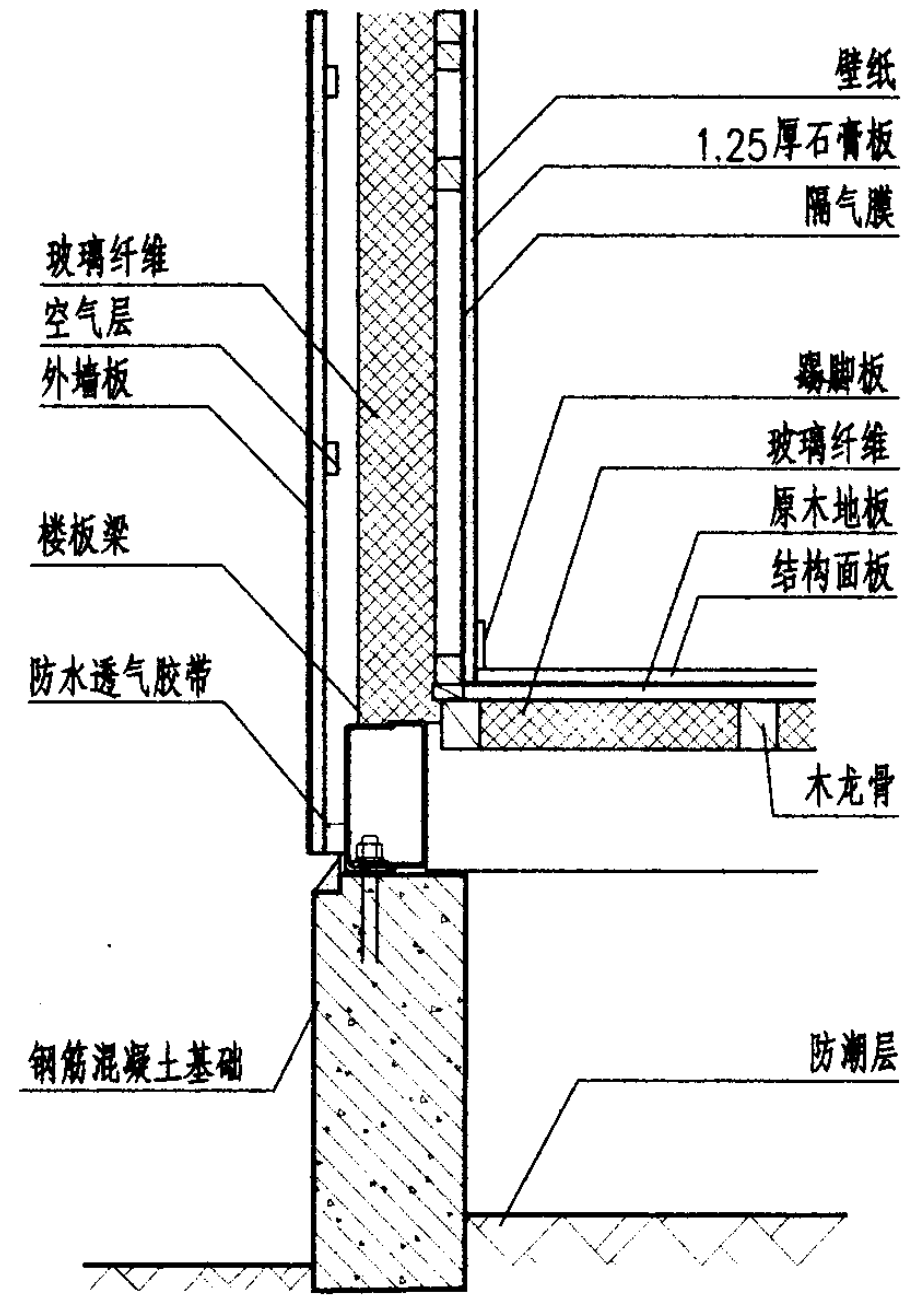
1



2



2

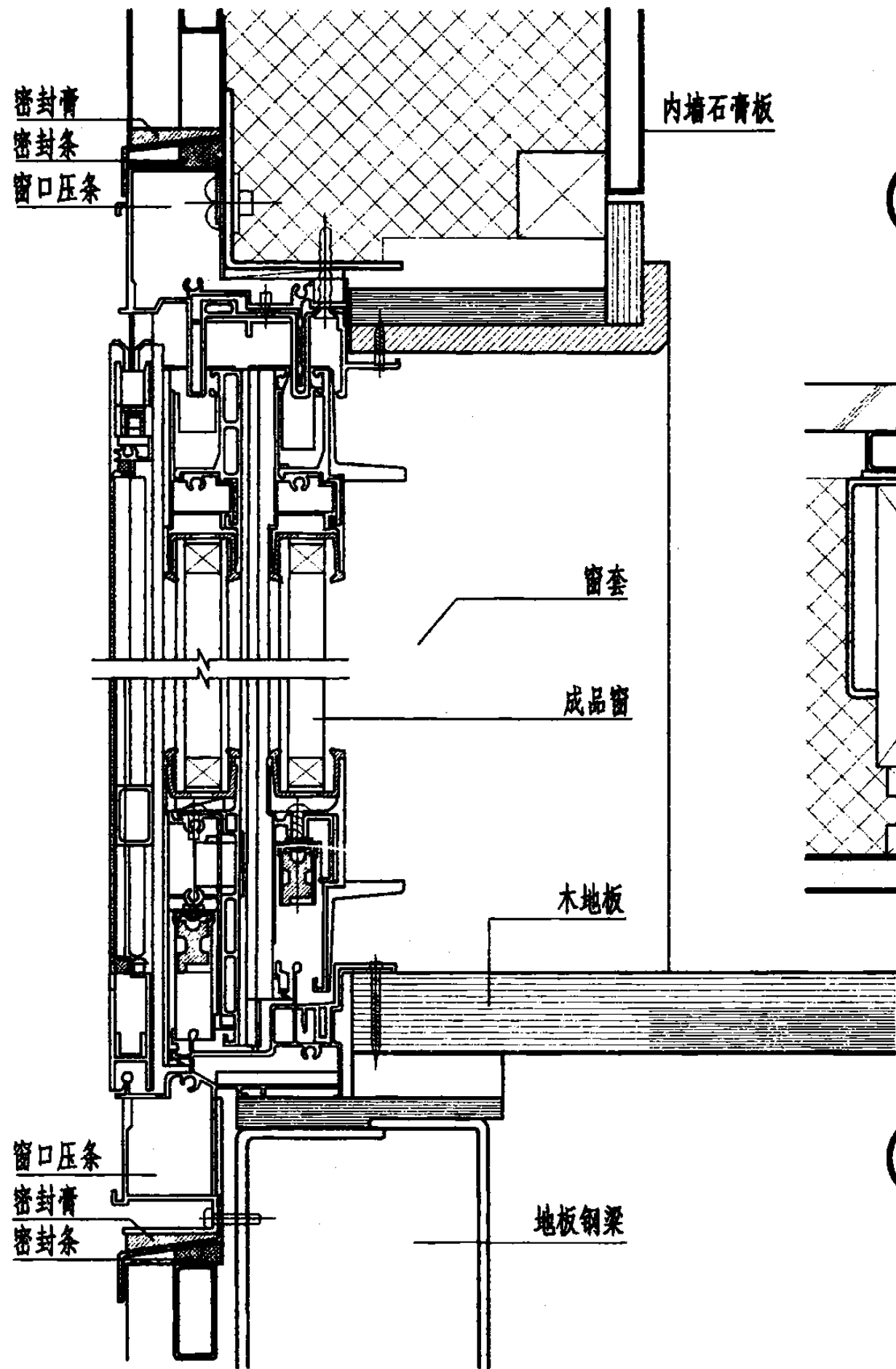


3

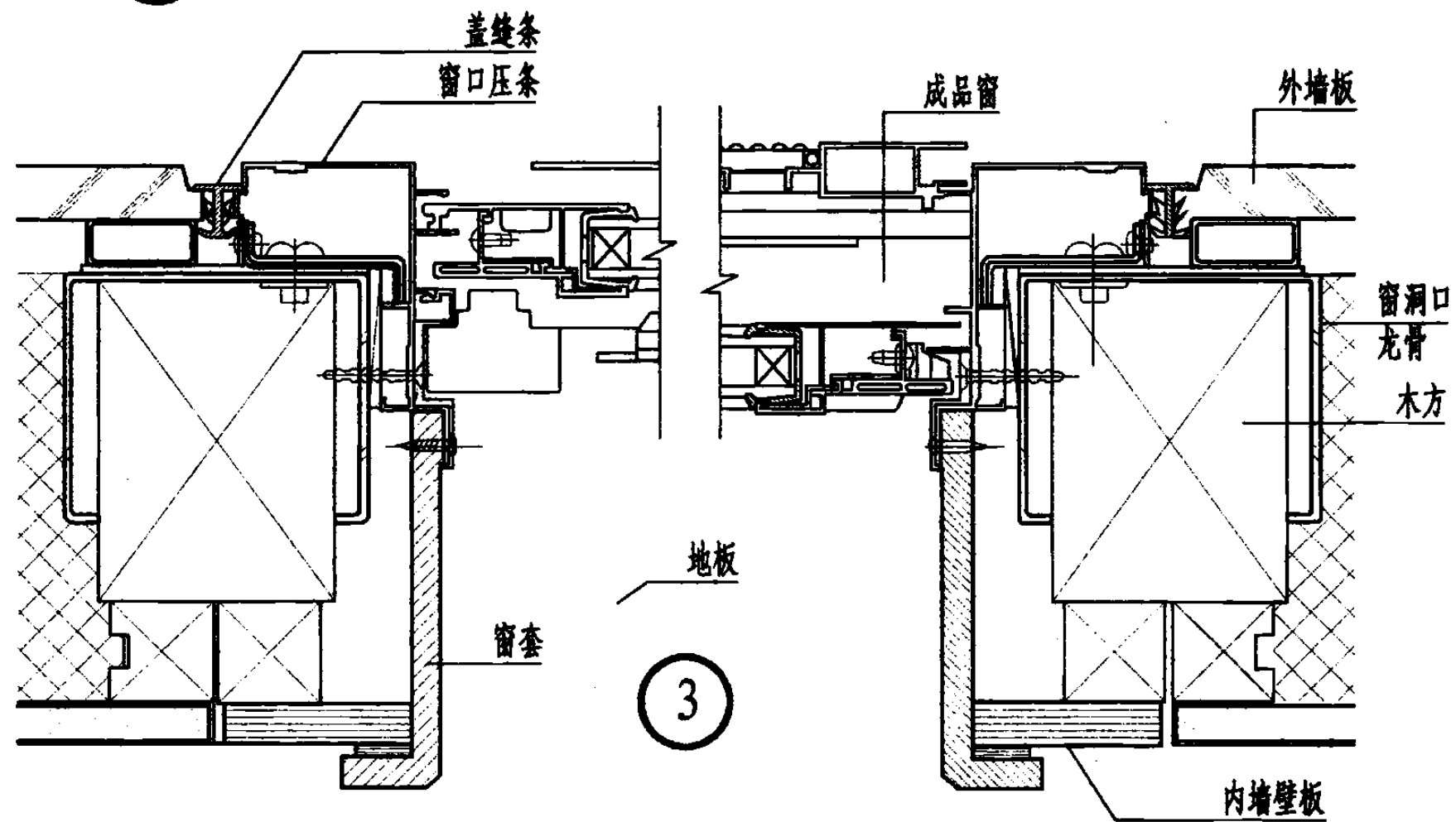
外墙勒脚、檐口及水平缝节点

图集号 05J910-1

审核 张翔君 孙军 设计 于千 于千 页 117



1



3

2

窗口节点

图集号

05J910-1

审核 张树君

设计 于千

校对 孙军

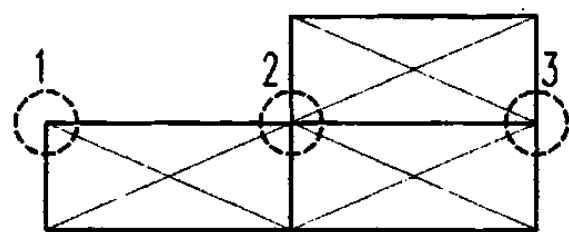
设计 于千

设计 于千

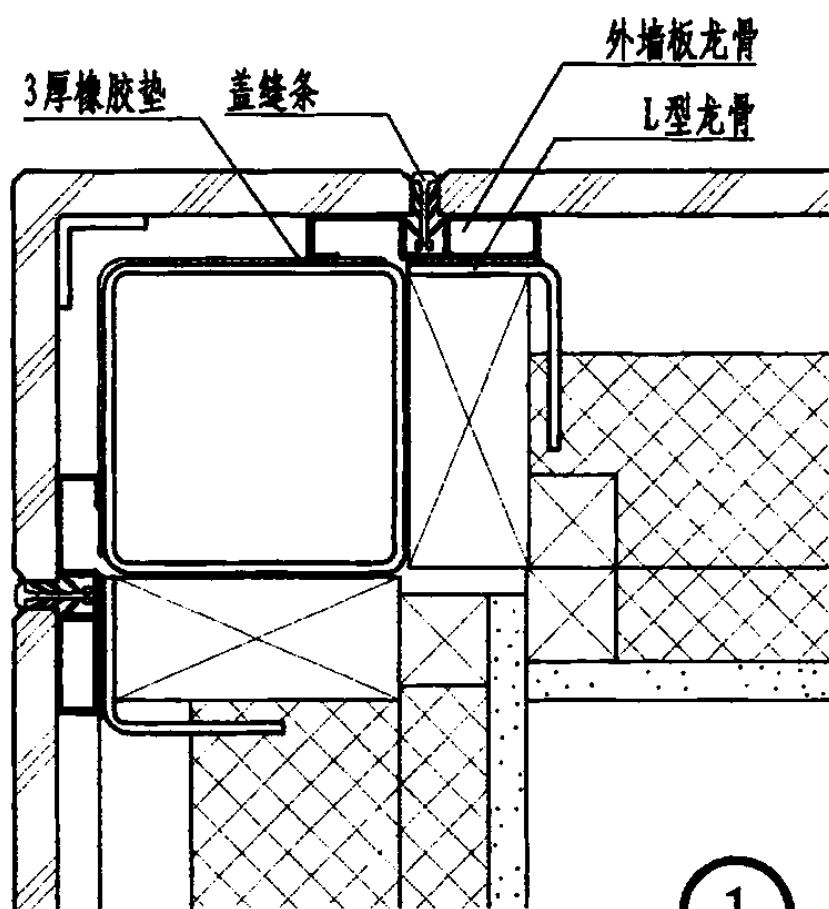
设计 于千

页

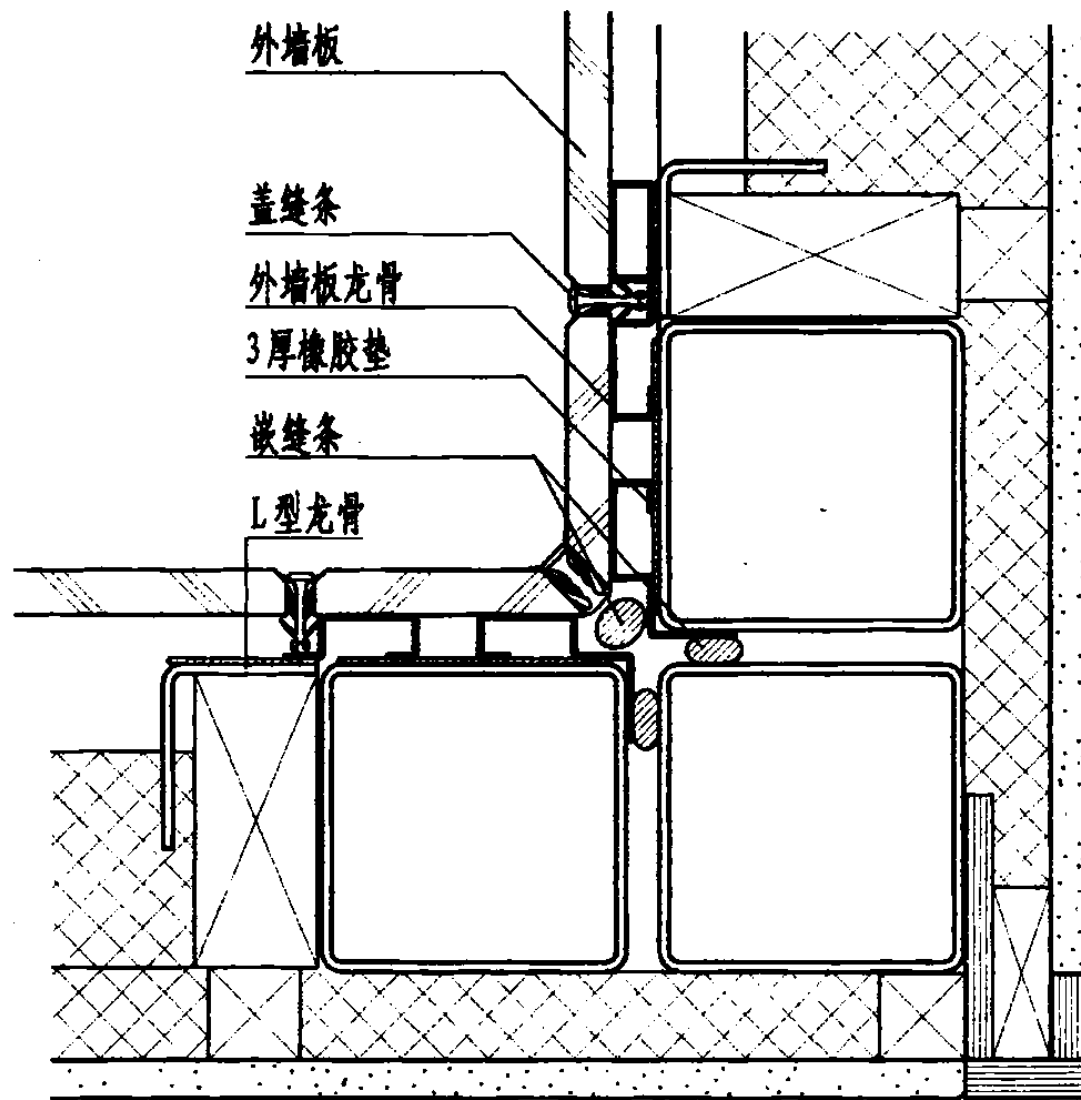
118



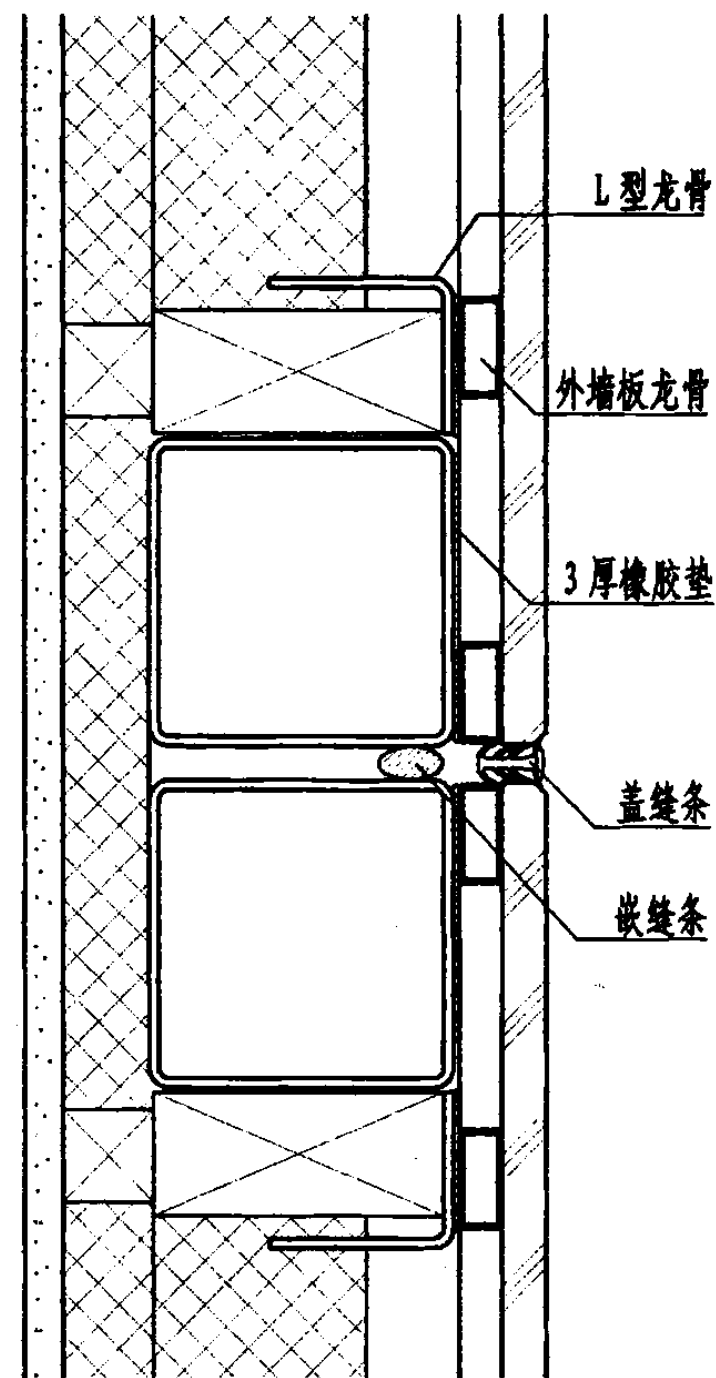
平面索引图



1



2



3

外墙阳角、阴角及竖缝节点

图集号

05J910-1

审核 张树君

设计 于千

校对 孙军

设计 于千

设计 于千

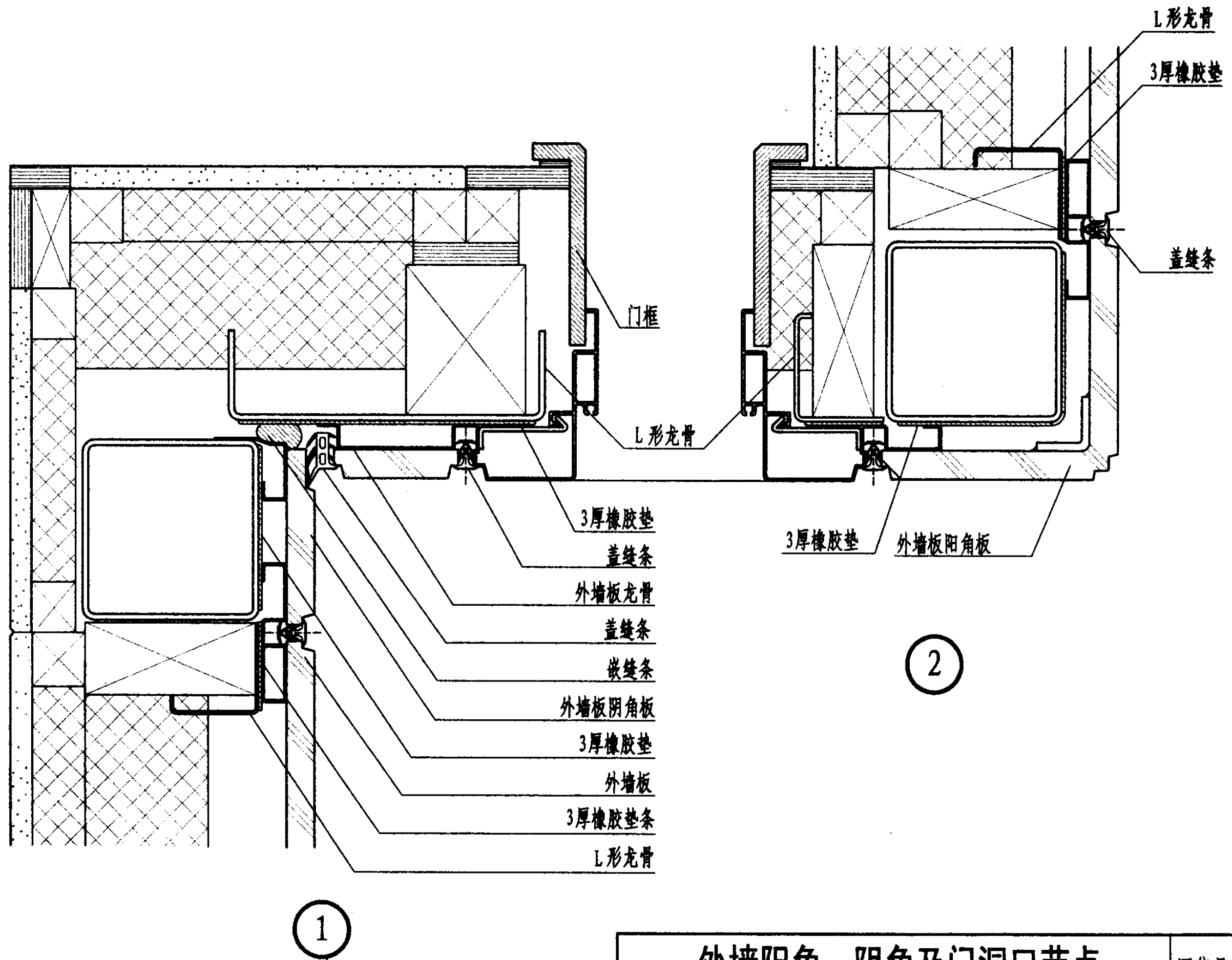
设计 于千

设计 于千

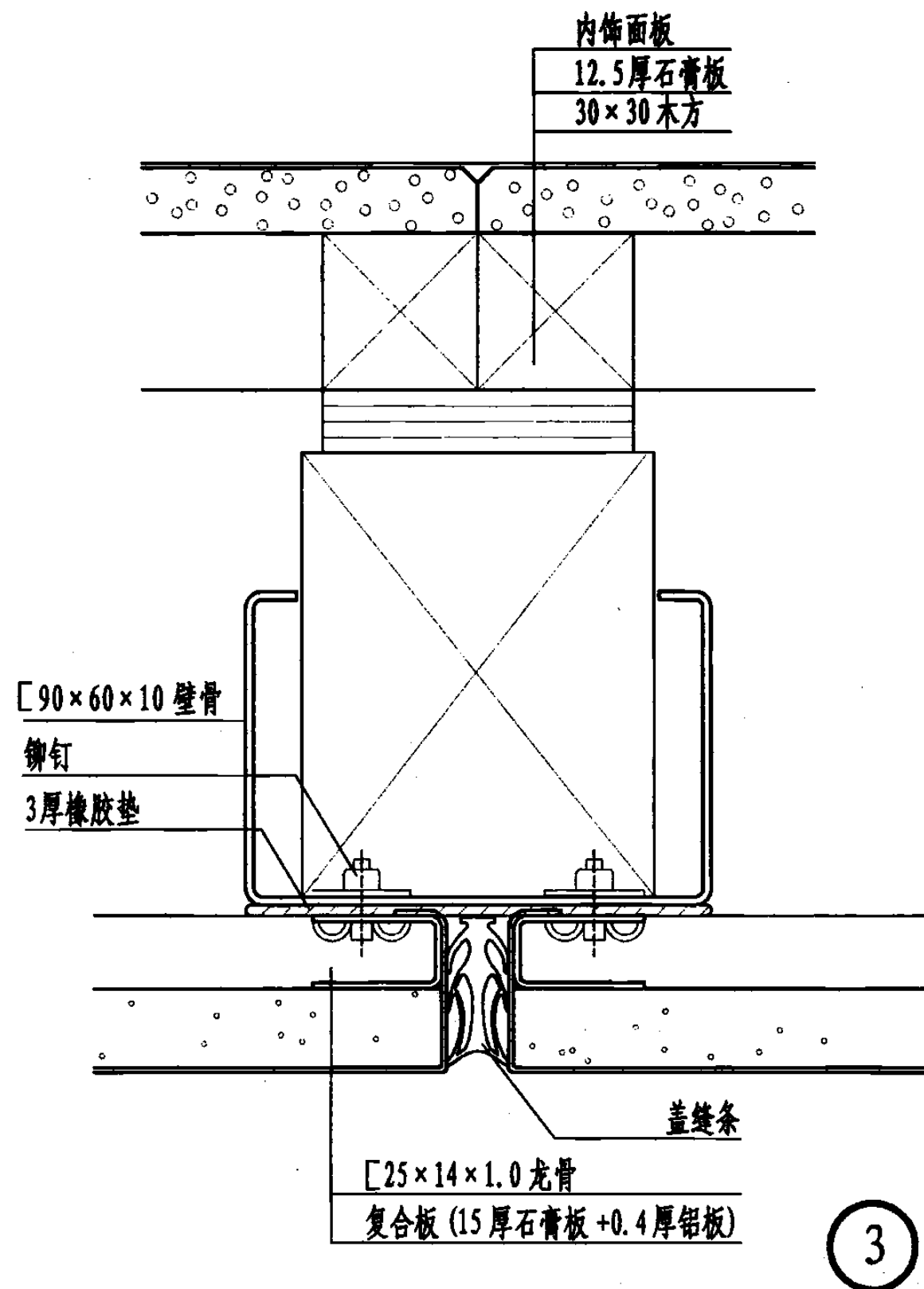
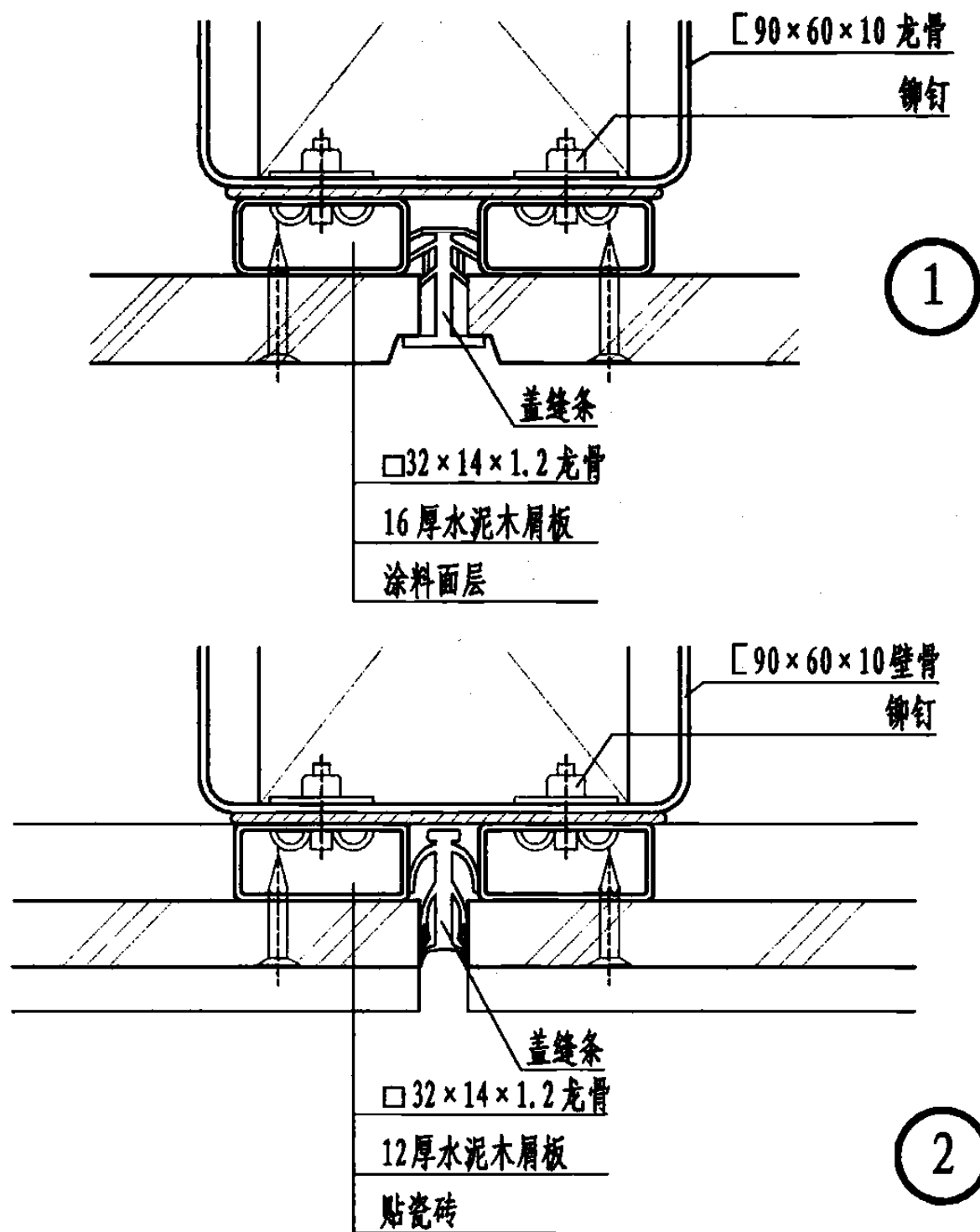
设计 于千

页

120



外墙阳角、阴角及门洞口节点							图集号	05J910-1
审核	张树君	设计	于千	于千	校对	孙军	页	121



外墙板安装及板缝节点

图集号

05J910-1

审核 张树君

设计 于千

校对 孙军

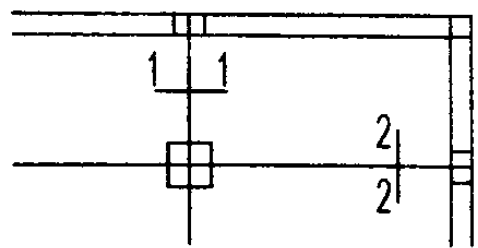
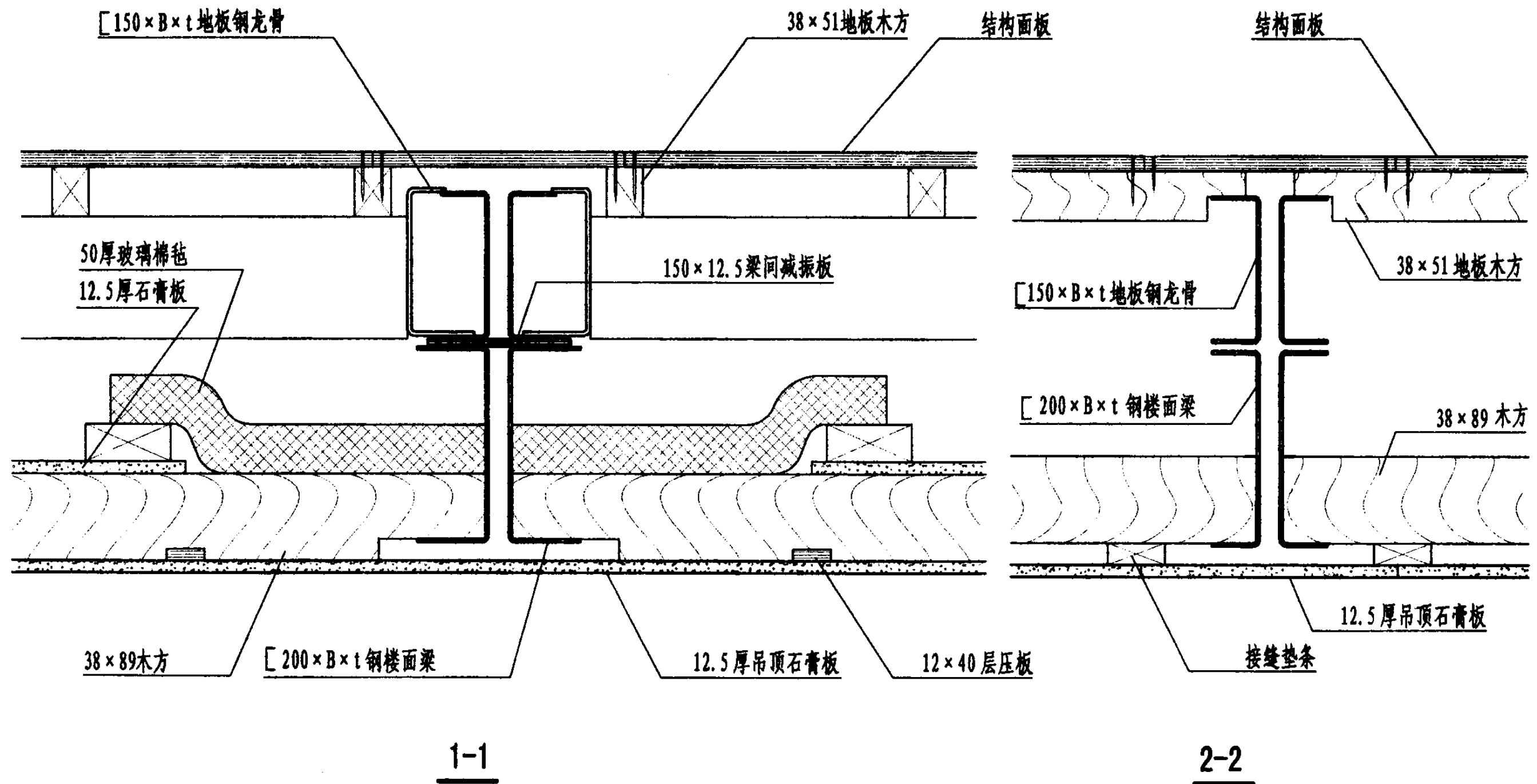
设计 于千

设计 于千

设计 于千

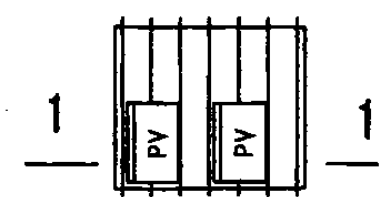
页

122

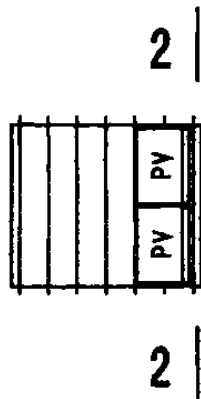
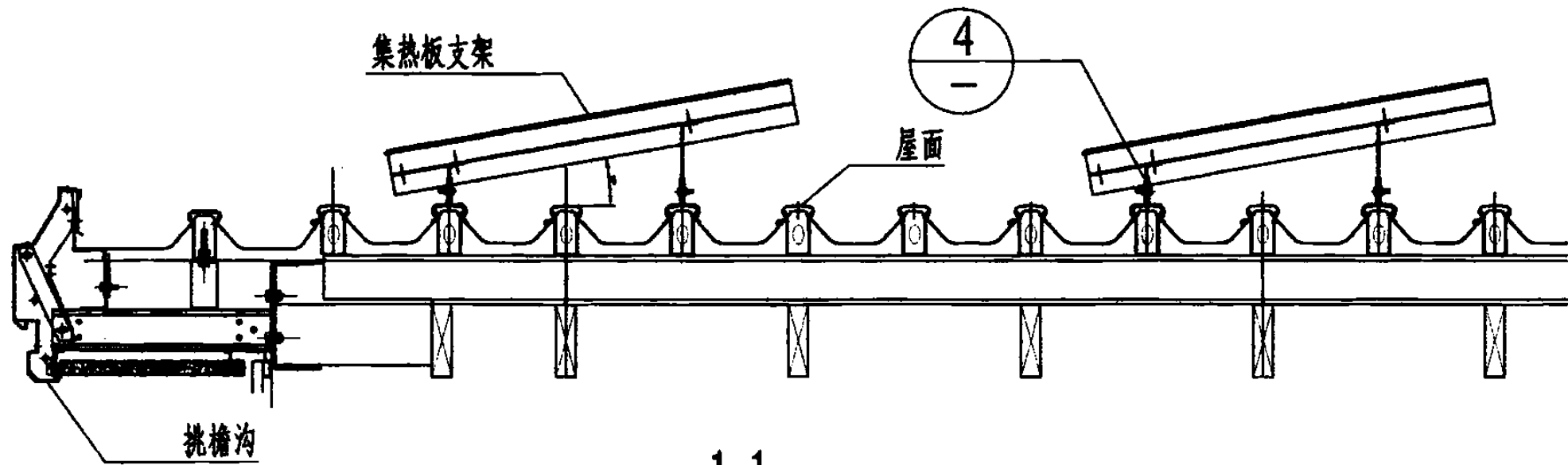


平面索引图

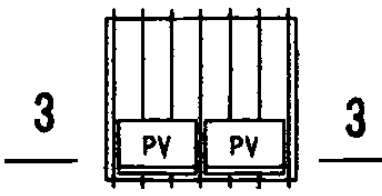
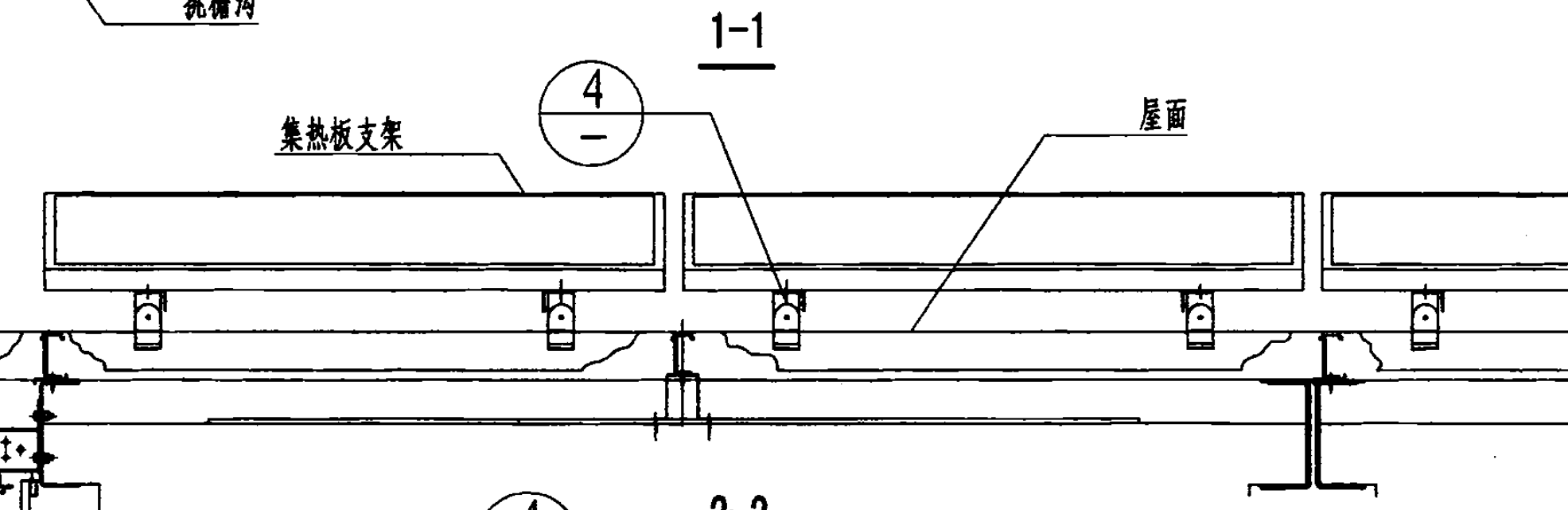
楼面节点								图集号	05J910-1	
审核	张树君	张树君	校对	孙军	孙军	设计	于千	于千	页	123



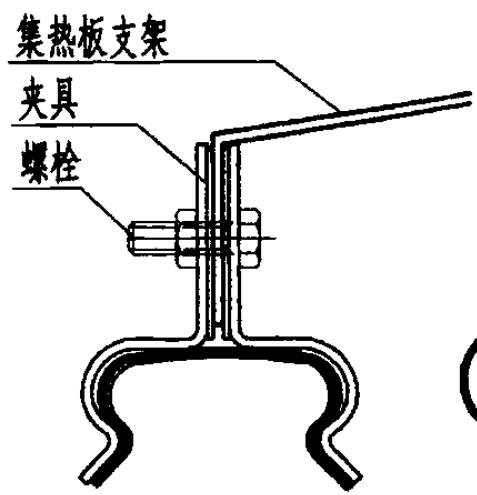
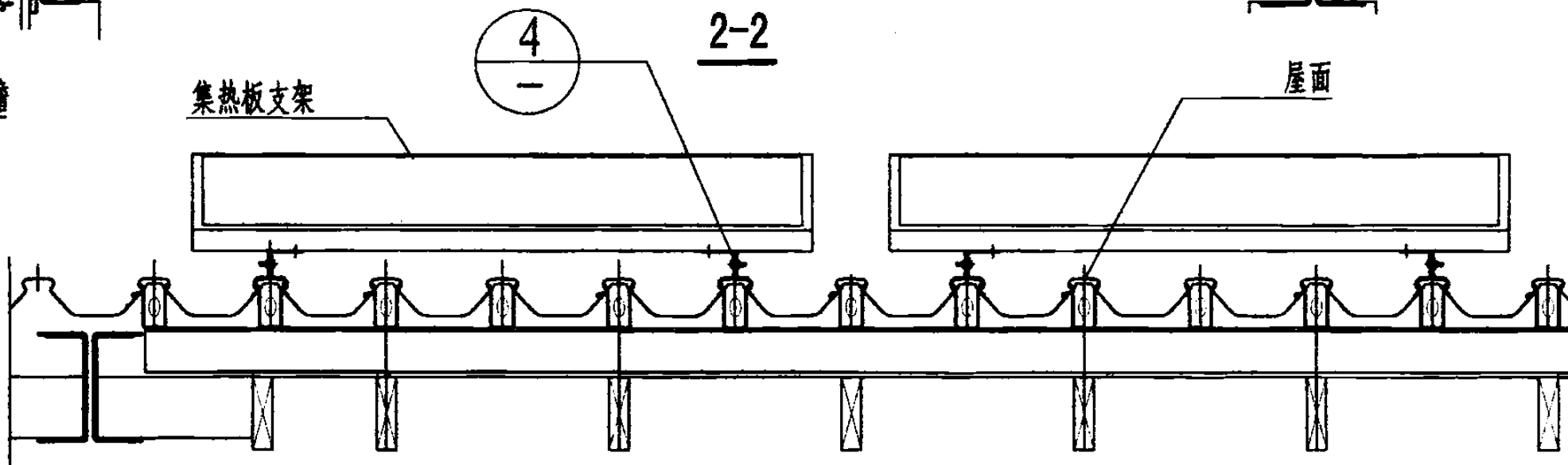
①



②



③



④

太阳能集热板安装								图集号	05J910-1
审核	张树君	设计	于千	于千	校对	孙军	页	124	

钢结构用玻璃棉制品相关技术资料



QUALITY MADE CERTAIN. Satisfaction guaranteed.

圣戈班依索维尔钢结构用玻璃棉制品是采用了圣戈班依索维尔独有专利的TEL®离心法技术,其主要特点是纤维更细、更均匀、更结实、与粘结剂的混合更均匀,无渣球、不分解有毒气体等。

钢结构用玻璃棉制品规格

产品编号	容重 (kg/m ³)	厚度 (mm)	宽度 (m)	导热系数(W/m·K)		热阻 (m ² ·K/W)
				25℃实测值	修正值	
SGI MR 10 050 060	10	50	0.6	0.046	0.044	1.14
SGI MR 10 075 060	10	75	0.6	0.044	0.044	1.70
SGI MR 10 100 060	10	100	0.6	0.043	0.044	2.27
SGI MR 12 050 060	12	50	0.6	0.042	0.043	1.16
SGI MR 12 075 060	12	75	0.6	0.043	0.043	1.74
SGI MR 12 100 060	12	100	0.6	0.040	0.043	2.33
SGI MR 14 050 060	14	50	0.6	0.041	0.041	1.22
SGI MR 14 075 060	14	75	0.6	0.040	0.041	1.83
SGI MR 14 100 060	14	100	0.6	0.041	0.041	2.44
SGI MR 16 050 060	16	50	0.6	0.042	0.039	1.28
SGI MR 16 075 060	16	75	0.6	0.040	0.039	1.92
SGI MR 16 100 060	16	100	0.6	0.039	0.039	2.56

注:上述测试数据为2006年2月底以前生产的圣戈班依索维尔产品测试数据。由国家玻璃纤维产品质量检验中心检验。

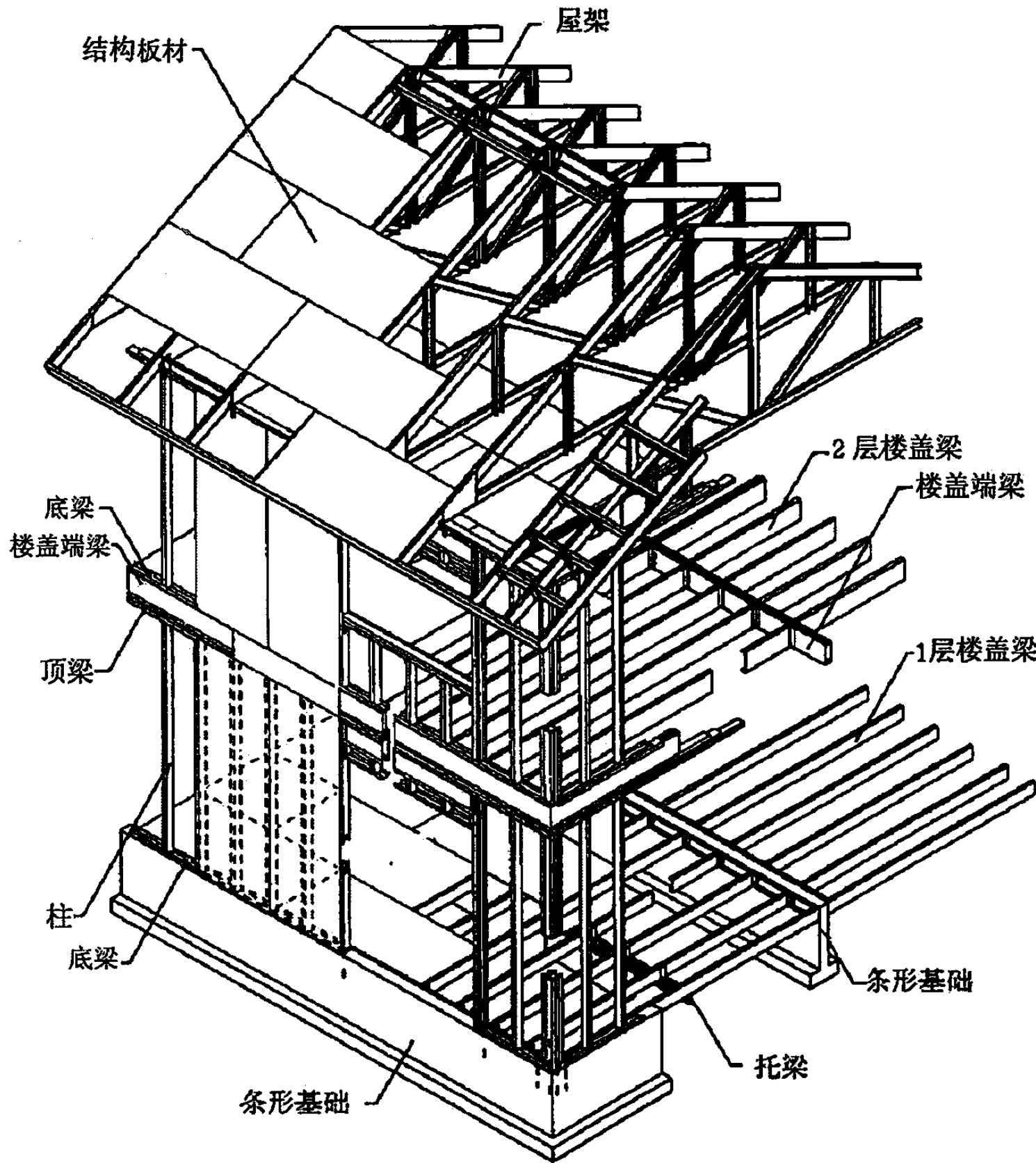
主要性能指标

	检测标准	ISOVER产品	国家标准
纤维平均直径	GB/T5480.4纤维显微镜法	≤5.0μm	≤8.0μm
渣球含量	GB/T5480.5	0%	0.3%
热荷重收缩温度	GB/T11835-1998附录D	>300	>250
含水率	GB/T3007-1982	≤0.2%	≤1.0%
憎水率	GB/T10299	99%	98%
耐腐蚀性	ASTM C665	无化学反应	无化学反应
抗霉菌性	ASTM C665	不生霉	不生霉
防火性能	GB5464-1999	A级不燃	A级不燃

钢结构用贴面材料规格

贴面名称		国产夹筋 铝箔贴面	国产聚丙烯 塑料贴面	进口聚丙烯 塑料贴面	进口超级 防潮贴面
贴面编号		GI-F100	SGI-18	SGI-28	SGI-88
外观		银色	半光泽白色	半光泽白色	半光泽白色
面密度	称量	80g/m ²	80g/m ²	83g/m ²	122g/m ²
水汽渗透	ASTM E96 A 过程	3.5ng/N·s	5.5ng/N·s	5.17ng/N·s	1.15ng/N·s
顶破强度	ASTM D774	3kg/cm ²	3kg/cm ²	4.2kg/cm ²	5.2kg/cm ²
纵向抗拉强度	ASTM C1136	4.2kN/m	6.0kN/m	7.0kN/m	10.8kN/m
横向抗拉强度	ASTM C1136	2.0kN/m	2.8kN/m	5.3kN/m	9.0kN/m
抗高温	ASTM D1790 116°C, 4h	无分层现象	无分层现象	保持柔软 无分层现象	保持柔软 无分层现象

北新房屋薄板钢骨建筑体系 相关资料



薄板钢骨结构透视图

1. 产品特点

北新薄板钢骨建筑体系，是采用 0.4 ~ 3.3mm 厚的热镀锌钢板，辊轧成截面为C形和U形的薄壁钢骨，通过“工厂化”规模生产，组合成墙板、楼板、屋架等构件，现场进行快速组装的装配式墙体（系）承重体系。该体系施工现场无需焊接、无需涂装，具有自重轻、跨度大、抗风抗震性能好、保温、隔热、隔声等各项建筑物理指标优良等特点，是一种高效率节能型绿色建筑体系。

2. 产品应用范围

建筑单体：独立式、联排住宅； 旅游度假住宅、休闲会所；
办公、商铺建筑；小城镇住宅；公寓；
维护部分：薄板钢骨屋面系统；薄板钢骨外填充墙系统。

3. 产品结构设计执行标准

《钢结构设计规范》 GB50017-2002
《冷弯薄壁型钢结构技术规范》 GB50018-2002
《钢结构工程施工质量验收规范》 GB50205-2001
《薄板钢骨建筑体系技术规程》北新房屋企业标准，经建设部认证，技术监督局备案执行，备案号：JQB-016-2004
通过建设部住宅产业化基地技术认证(2002年9月)。

4. 设计要点

北新薄板钢骨建筑体系以一层、二层建筑为主，并可设计、生产三层建筑。房屋结构单元布置灵活，独立单元面积可达144m²。建筑方案可按客户需求单独设计，也可选用北新房屋有限公司图库中的成型方案。薄板钢骨体系建筑形式多样，水、暖、电等设备配套灵活方便。

轻钢装配式房屋相关技术资料

豪斯泰克®轻钢建筑系统以冷弯薄壁型钢结构体系为基础,以标准化的加工工艺、工厂化的专业化的专业生产,实现了由传统“建造房屋”到“制造房屋”的跨越。其优越性主要表现在以下方面:

结构整体性高:轻钢装配式房屋由冷弯薄壁型钢和结构板材组成密肋板式墙体结构,同轻钢屋架构成房屋主体结构承重体系,该结构具有建筑整体刚度好,结构安全可靠。

耐久性:该房屋采用高强镀锌钢板,增强了结构的防腐蚀性和耐久性。设计使用年限可达50年。

自重轻:该房屋采用轻型钢结构,自重轻,可降低基础负荷和基础建造成本。

增加使用面积:冷弯薄壁型钢构件与钢筋混凝土结构构件比较,断面小,并满足建筑上大开间、灵活分隔的要求,结构所占面积降低,可增加5%~10%的使用面积。

丰富的外观:建筑师可以摆脱传统建筑材料的束缚,创造造型各异的建筑。

保温(隔热)、隔音、节能性能优异:轻钢结构复合墙体的导热系数为0.46,隔声可达50dB以上,与钢筋混凝土结构比较节能效果明显,可以达到节能50%的要求。通过调整材料,可达到更高节能标准要求。

技术集成:轻钢结构装配式房屋的钢结构和配套技术易于定型化、标准化,可采用工业化生产方式,实现构件的工厂预制和现场装配化施工,实现技术集成,提高建筑的科技含量和使用功能。

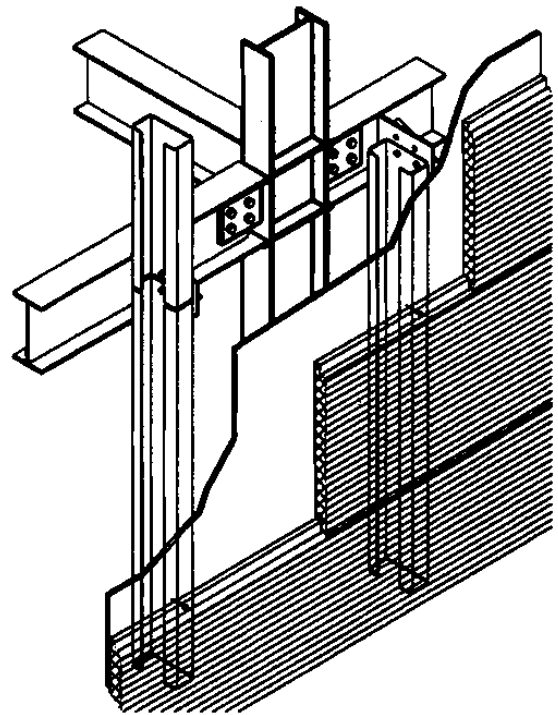
环保:轻钢装配式房屋的钢材可再生利用,符合环保、节能、节材要求。

施工速度快:轻钢装配式房屋实现了工厂预制和现场装配化施工,现场湿作业少,不受季节影响,可以在各种气候条件下进行施工。

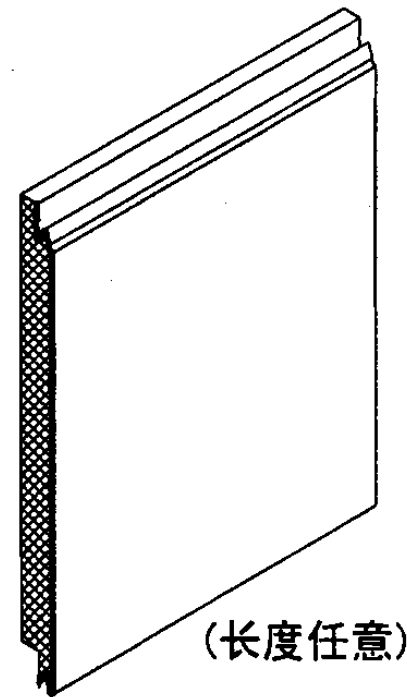
金属面压花复合板 (JH-JS) 相关技术资料

金属面压花复合板 (JH-JS) 即佳合板是专利产品, 它吸收了国内外现代墙体诸多优点, 是一种适用于民用、工业建筑, 集节能、环保、质量轻、耐候、防雨、防冻、隔声、抗震、装饰等多功能于一体的预制板材, 并具有良好的构造连接性, 无冷桥、不渗漏。佳合板应用于框架和承重体系墙体的围护、墙体内外保温绝热、墙体内外装饰等, 如办公楼、酒店、商场、别墅、厂房等。同时, 具有纹理花色多样、施工简捷、不受季节限制等干挂特点。

佳合板由外表面的彩色铝合金压花板和保温绝热复合而成, 彩色铝合金板 (或其他彩色金属板) 通过辊压而成各种凹凸纹理, 既增加了质感和表面强度, 又增加了抗热胀冷缩性; 可根据用户不同要求, 表面二次涂覆成各种色彩, 满足建筑造型和色彩的不同要求, 从而达到设计效果。保温绝热材料采用市场常用材料, 如: 聚苯乙烯泡沫塑料、聚氨酯泡沫塑料、酚醛泡沫塑料、蜂窝纸、铝蜂窝等。



佳合金属面压花复合板安装组装图



佳合金属面压花复合板单件示意
(JH-JS)



佳合金属面压花复合板型截面图
(YX14-478/378)

杜邦™ 特卫强® 防水透气膜相关技术资料

杜邦™特卫强®是由100%高密度聚乙烯生成的连续纤维，无序的分布，并通过整体闪蒸工艺的无纺布产品。



常规复合墙体 Tyvek® HomeWrap®



抹灰粉刷墙体 Tyvek® StuccoWrap®



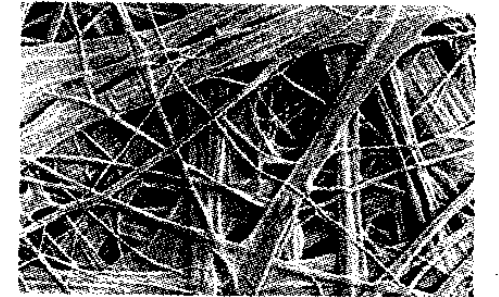
商业（高层）建筑墙体 Tyvek® CommercialWrap®



屋面系统 Tyvek® Supro及 Tyvek® Supro Plus

杜邦™特卫强®能提高建筑的防水和防风能力，防止水气的侵蚀，从而减少建筑制冷和制热的费用。特卫强®的独特结构有助于阻止墙体及屋面空穴处的空气泄露，阻止明水及风吹雨水的侵入，同时可快速释放墙体及屋面内集结的水汽。特卫强®还具有抑制霉菌生长的作用，有助于改善室内空气质量。

使用特卫强®将提高房屋的舒适度和节能效果，同时将减少建筑结构损伤，延长建筑寿命。



通常应用于墙体系统的特卫强®产品有：

常规复合墙体 Tyvek® HomeWrap®

Tyvek® HomeWrap® 多用于低层住宅中，能阻止风雨侵入，并在房屋四周形成围护层。与此同时仍具备通气性，有助于墙体内部潮气散发，从而避免水汽给房屋造成损害。另外 Tyvek® HomeWrap® 有助于保持保温层干燥，更有效地营造舒适环境。

抹灰粉刷墙体 Tyvek® StuccoWrap®

Tyvek® StuccoWrap® 产品设计有折皱沟槽，作为水或潮气排除的通道，能将潮气安全导出墙体，改善墙体处理雨水能力。Tyvek® StuccoWrap® 不吸水，有助于保持良好养护所需的湿度，从而可增强抹灰砂浆的强度，增加抗裂性，减少开裂。

商业（高层）建筑墙体 Tyvek® CommercialWrap®

Tyvek® CommercialWrap® 是一种加强型产品，适用于较为恶劣的商业建筑施工环境，产品有很好的耐久性和抗紫外线设计，防水性能更高，能更有效地保护建筑结构和保温层。

通常应用于屋面系统的特卫强®产品有：

屋面系统 Tyvek® Supro及Tyvek® Supro Plus

Tyvek® Supro 适用于各种全支撑和无支撑的斜屋面系统，可有效降低冷凝的风险，同时减少空气泄漏和对流热损失。Tyvek® Supro Plus是在Tyvek® Supro 基础上另加整体胶带，用于密封的屋面系统。



创造科学奇迹

杜邦™ 特卫强® 防水透气膜相关技术资料

杜邦™特卫强®材料作为房屋的“保护衣”，能有效地协助抵御外界气候环境的影响，节约能耗，创造清新舒适的家居环境。

表1 产品性能表

性能	墙体系统			屋面系统		
	方法	杜邦™特卫强® HomeWrap®	杜邦™特卫强® StuccoWrap®	杜邦™特卫强® CommercialWrap®	方法	杜邦™特卫强® Supro/Supro Plus
防风性	空气渗透试验 (cfm/ft²@75Pa)	0.007	0.004	0.001	ISO 5636-3 (cm³/min·10cm²@1.5kPa)	50
	Gurley Hill (TAPPI T-460) (sec/100ml)	300	300	>1500		
	ASTM E-1677	1型	1型	1型		
水汽通过率	ASTM E-96方法A (g/m²·24h) (perms)	325	250	160	BS 3177:1959 (g/m²·24h)	1311
		48	36	23		
	ASTM E-96方法B (g/m²·24h) (perms)	400	350	200		
		58	50	28		
抗水渗透能力(静水压)	AATCC-127 (cm)	210	210	280	BS 20811:1992 (1996) (cm)	200
基本重量	TAPPI T-410 (kg/m²)	0.061	0.071	0.092	BBA (kg/m²)	0.145
厚度	ASTM E-96方法B (mm)	0.16	5.5 层18渠道*	0.18	BBA (mm)	0.49
断裂强度	ASTM D-882方法A纵向 (N/50mm)	265	265	335	EN ISO 1942-2 纵向 (N/50mm)	400
	ASTM D-882方法A横向 (N/50mm)	265	265	310	EN ISO 1942-2 横向 (N/50mm)	400
表面燃烧性	ASTM E-84-97a				EN 138 59-1	E级
	火焰扩散	5	5	10		
	烟雾扩散指数	A级	A级	A级		
		20	25	10		
		A级	A级	A级		
紫外线暴晒(UV)		120天(4个月)	120天(4个月)	270天(9个月)	EN 138 59-1	120天(4个月)

* 安装深度要根据使用情况而定。

表2 卷材尺寸表

规格(W×L)m	杜邦™特卫强® HomeWrap®	杜邦™特卫强® StuccoWrap®	杜邦™特卫强® CommercialWrap®	杜邦™特卫强® Supro/Supro Plus
1.5×50		✓		✓
1.5×100	✓		✓	
2.8×50	✓			



创造科学奇迹

MB1轻钢房屋体系相关技术资料

MB1钢结构住宅是上海现代房地产实业有限公司自主研制开发的轻型房屋。它以轻钢龙骨为支撑体，以纸面草板等轻板复合成围护结构。适合于3层以下的低层住宅。

“MB1钢结构住宅”是轻钢龙骨承重的龙骨支撑体系，是采用稀土合金钢、纸面草板、PVC塑料为主要材料建造的房屋体系。对于新型建筑结构的开发应用、农业的综合利用、加快住宅建设、提高建筑工程质量都有现实意义。

1. MB1体系特点

该建筑体系构造简单、施工方便、重量轻、建造速度快，大部分构件及配件由工厂生产，现场组装。在保温、隔热、防水、防火、抗震和隔声等技术指标上，均达到有关标准和规范的要求。在用材上基本不用粘土砖、瓦。除装修外，基本不用木材。是一种有利于环保、节地、节能的建筑体系。

2. MB1体系的配套

MB1体系是工业化生产现场组装的钢结构住宅。因此，主体结构涉及到的功能性材料都是由专业化工厂生产的专用材料，包括主体结构、轻钢龙骨、楼梯部件、复合墙体中的纤维保温材料、防水材料、粘结材料、上下水管道、分配器部件及各种板材和板材与龙骨的紧固件和专用工具都是由“房屋工厂”直接配送。

在设计钢结构住宅时，不必图示各种构件的详图，只要注明是成品或产品即可。MB1建筑体系把住宅设计标准化、多样化、工业化和提高住宅工程质量、环境质量紧密结合起来。MB1体系的设计比传统建筑设计简洁、方便、图纸少。在设计时尽量按产业化构件的标准模数设计，只要把房屋承重墙的轴线尺寸、高度、外形尺寸表示清楚即可。所有的连接节点都是标准构造，直接从标准设计图中选定。基础部分一般可按标准设计，再根据不同地区地质状况和房屋构造，进行适当调整。

精工绿筑HW墙板系统、HF楼板系统相关技术资料

1. 精工HW墙板系统

- (1) 适用范围： 低层轻钢结构房屋外墙
- (2) 产品特点： 绿色健康，环保节能；可根据不同地区气候特点选择适当构造，达到良好的保温、隔热和防潮效果；轻质高强，和C形截面柱连接的OSB板蒙皮效应可抵抗房屋上的水平作用；施工安装便捷，管线布置方便。
- (3) 产品构造： 主要由外墙面层、钢丝网水泥砂浆基层、XPS板保温层、呼吸纸防潮层、OSB板、保温棉保温层、防火石膏板内墙面层等组成。其中保温层填充在C形截面柱间。构造如图1所示。
- (4) 产品应用： 产品规格、性能和选用表格参见产品手册。

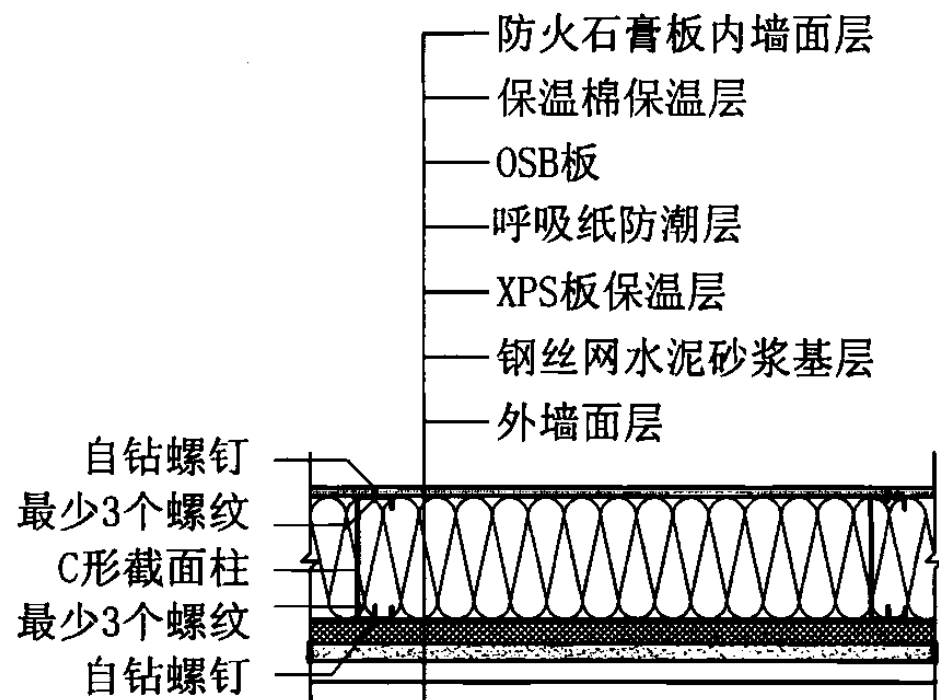


图1 精工绿筑HW墙板系统

2. 精工HF楼板系统

- (1) 适用范围： 低层轻钢结构房屋楼板
- (2) 产品特点： 绿色健康，环保节能；可根据不同要求选择适当构造保证保温、隔音和防振效果；地板阻燃，防潮，不易变形。轻质高强，能有效减小地震作用；施工安装便捷，管线布置方便。
- (3) 产品构造： 主要由地面面层，OSB板结构层，保温隔音层，防火石膏板吊顶或天棚组成。保温隔音材料填充于OSB板和防火石膏板之间，具体构造如图2所示。
- (4) 产品应用： 产品规格性能和选用表格参见产品手册。

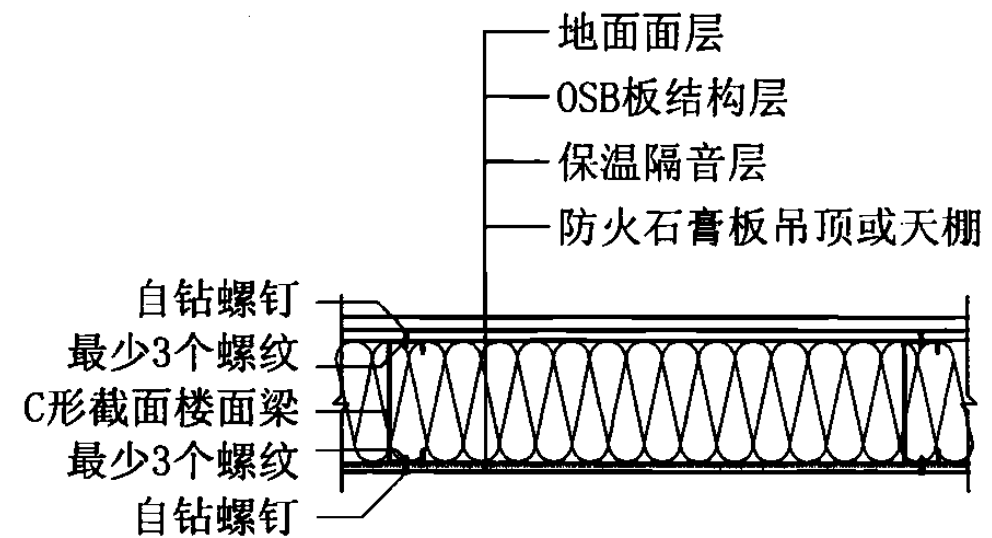


图2 精工绿筑HF楼板系统

积水工业化住宅相关资料

1. 构造概要

这是一种在工厂生产轻钢框架结构的住宅单元体,在建筑现场用螺栓进行单元体的水平方向和垂直方向的连接来完成住宅的构造。形式单元体的外形和尺寸有106种。构成单元体的梁和柱的交接部分在工厂焊接,基础是在建设现场现浇的钢筋混凝土条形基础或箱形基础。

屋顶构造有2种。屋面板和屋架在现场装配。屋面板和屋架现场装配成屋顶单元体,然后在建设现场用螺栓和其他单元体连接。屋顶形式有平屋顶和坡屋顶。

构成田字形平面的4个单元体的中心柱子,可以在设补强梁后抽掉,以形成大空间。

2. 材料和各个部分的构成

住宅单元体由柱($\square 100 \times 2.3$ 以上)、屋面梁($\square 200 \times 50 \times 2.3$ 以上、 $\square 200 \times 75 \times 3.2$ 以上)、楼面梁($\square 150 \times 50 \times 3.2$ 以上、 $\square 150 \times 75 \times 4.5$ 以上)等组成和构成,柱和梁之间设连接用钢板在工厂内进行焊接。

梁,一般用轻质型钢,厚度2.3以上。柱,一般用角型钢管,厚度2.3以上。表面镀铝锰锌金合金,厚度 $140\text{g}/\text{m}^2 \sim 180\text{g}/\text{m}^2$ 。螺栓、螺母,一般构造用钢材。

屋顶由屋架、彩色水泥瓦或彩色金属瓦、结构面板、保温材料、隔汽膜、石膏板、墙纸、防水板和交接部分的盖缝板材等构成。

楼面由结构框架部分、水泥木屑板等结构面板、保温材料、木地板等面材构成。楼面的结构框架由楼面梁、楼面小梁($\square 75 \times 125$)和木龙骨(38×51)构成。楼面小梁沿长度方向的楼面梁@450设置并焊接固定。

屋面由结构框架部分、石膏板、保温材料、隔汽膜、墙纸等构成。

外墙由外墙板、钢龙骨、保温材料、内墙板、窗等构成。外墙板的内表面与角型钢管($\square 14 \times 32 \times 1.2$)固定,外表面涂料或贴瓷砖的木屑板,或是15厚石膏板+0.6厚铝板+外表面涂料。内墙板由石膏板、木龙骨、保温材料构成。

室内的分隔墙由两面的石膏板和木龙骨构成。

■工厂制造的单元体装配式工业化住宅

这种钢框架结构的装配式住宅80%在工厂制造完成。工厂内的住宅制造使用先进的机器设备，实施彻底的品质管理。绝大部分实现了计算机控制下的自动化、标准化生产，确保每一个部件、每个工序的高精度、高性能的同时，保证住宅品质的稳定性。建筑工地上现场装配只用一天就封顶。住宅的建筑质量不受风雨天气的影响。建筑工期60天。

积水工业化住宅相关技术资料

1	2	3	4	5	6
					
切割钢材	组装屋顶地面框架	自动射钉机	组装单元体框架	组装外墙板	组装内墙
7	8	9	10	11	12
					
组装分隔墙	组装厨卫设备	质量检查	包装、出厂	运往建筑工地	现场装配

■丰富多样的住宅效果

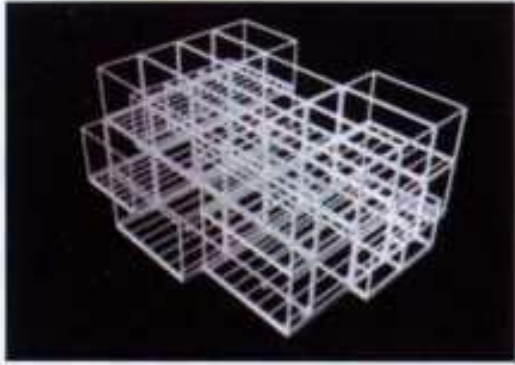
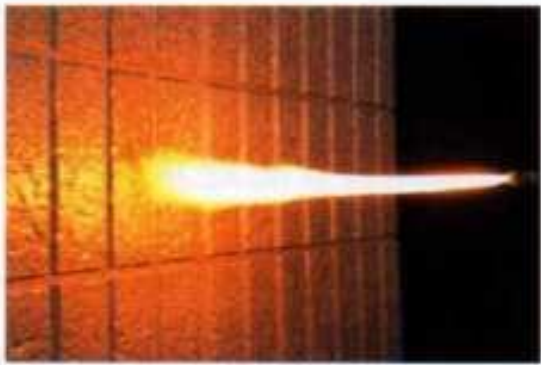


这种装配式住宅，自由平面，个性化设计。按照顾客的要求做成的住宅设计，计算机解析后做成工厂生产图纸发到工厂生产线上个别投入生产。生产线上准时精确地调动大约11万种、200万个部材部品，实现了住宅多样化。



■工厂制造实现的设计阶段的高性能、高品质

积水工业化住宅相关技术资料

结构性能

耐久性能	防火·防水性能	隔声性能	抗震性能
			
<p>高强度的箱形单元体的集合构成住宅的构造部分,这种单元体钢框架结构加上钢结构表面全新的防锈处理,保证钢结构部分的使用年限140年。</p>	<p>防火试验证明,外墙防火构造在840℃高温燃烧的情况下,可以保证外墙的室内表面温度在30min之内不超过80℃,从而防止外部火灾的影响。风雨试验证明,风速30m/s、降水量60mm/h的情况下,外墙、屋顶不发生漏水。</p>	<p>外墙、屋顶构造的隔声性能40dB,门窗的隔声性能25dB,楼层结构45dB,分隔墙35dB。工厂制造的高精度实现了安静的住宅环境。在入住之前,进行隔声性能测定,测定结果通知顾客。</p>	<p>地震试验证明,1800gal的地震发生后,住宅结构部分没有损伤。1995年日本的阪神大地震818gal,18万幢以上的住宅倒塌而在这地区的7700幢单元体钢框架住宅没有一幢倒塌破坏。</p>

快适性能

健康空气环境	防盗性能	保护环境·节能住宅	安全舒适性
			
<p>住宅内部使用24h换气系统的同时,全面采用化学物质挥发量小的最高级建筑材料,保证住宅内的化学物质浓度控制在0.8ppm以下。</p>	<p>加入坚韧中间膜的防盗双层玻璃窗,经打击试验证明,玻璃表面出现裂缝到玻璃窗面贯穿破裂,需要10min以上。同时,容易受到侵害的窗户装有防雨卷闸门或是防盗窗格栅。</p>	<p>屋面全面使用太阳能光伏板。$Q=2.23W/m^2k$的高保温住宅,大幅节省空调费用,保证住宅电费为0,并且大幅减少CO₂放出量。 在工厂生产线上向屋顶、外墙内部充填高性能保温材料。</p>	<p>保证老人儿童舒适生活的室内环境设计。比如,同一楼层不出现高差,分隔墙交接部分不出现直角。室内楼梯、浴室、洗手间内设置高低合适的扶手。</p>

轻型钢结构ASA板镶嵌式集成节能建筑体系 相关技术资料

北京华丽联合高科技有限公司开发的轻型钢结构ASA板镶嵌式集成节能建筑体系,采用轻型钢做骨架,采用ASA板复合保温外墙板和屋面板做围护结构,ASA轻质圆孔楼板做楼面,ASA轻质圆孔隔墙板做内隔墙。该体系较好地解决了传统钢结构热桥、防火、防腐、抗震性能差,造价高等弊病。用轻型钢结构ASA板镶嵌式集成节能建筑体系建成的房屋,轻质高强,保温、隔热、隔声、抗震性能好。房屋使用寿命达50年,能满足不同气候条件地区建筑节能标准的要求。

经清华大学抗震试验证明,结构ASA板镶嵌式集成节能建筑体系,适合建造别墅,低层、多层住宅和公共建筑。ASA复合保温外墙板和轻质圆孔内隔墙板也适用于混凝土框架结构建筑。

产 品 名 称	规 格		
	板长(mm)	板宽(mm)	板厚(mm)
轻钢骨架	轻型钢		
ASA复合保温(隔热)外墙板	2500~3000	600	60, 90
ASA复合保温(隔热)屋面板	2500~3000	600	90, 120
ASA轻质圆孔隔墙板	2500~3300	600	90, 120
ASA圆孔楼板	2100~4500	600	120, 150



北新建材 — 金邦板相关技术资料

金邦板（纤维水泥外墙挂板）是一种集功能性、装饰性为一体的新型墙体材料，以水泥、木质纤维等为原料，不含石棉等对人体有害物质。产品分为两大类：中空系列金邦板（K系列）和实芯系列金邦板（S系列）。生产工艺采用高压真空挤出成型，产品经过蒸压养护、涂装、包装等工序加工而成。

1 金邦板产品特点

- (1) 产品断面图案多样，表面可任意涂装。
- (2) 先进的无石棉配方，是一种新型绿色环保墙体材料。
- (3) 采用高压真空挤出成型工艺，密实度高，吸水率低，具有较高的力学性能及耐候性能，可用于多层及中高层建筑物。
- (4) 板材本身具有多重密封性能，形成维护结构后具有较高的气密性能和水密性能。
- (5) 生产原料均采用无机材料，具有优良的防火性能，产品通过中国国家建筑材料测试中心测试：认定为A级不燃材料。
- (6) 较强的抗震性能：金邦板采用特殊的安装方式，使板材与建筑物主体结构之间处于非刚性连接状态，板材会在外力作用下随着建筑物主体产生的变形而发生位移，板材本身不会产生变形龟裂。
- (7) 安装快捷方便、成本较低，可广泛用于工业与民用建筑。

2 产品规格（见表1）

表1 产品规格

产品代号	宽度(mm)	有效宽度(mm)	长度(mm)	厚度(mm)
S系列-15	465	455	3000	15
K系列-15	315	300	3000	15
K系列-20	316	300	2400	20

3 金邦板主要性能指标（见表2）

表2 主要性能指标

检验项目	检验依据	标准指标	检验值
弯曲强度 (N)	JIS A 5422-1995	785	S 系列: 1572 K 系列: 1800
冲击强度 (kg·m)	JIS A 5422-1995	0.5×1.4	合格
耐透水性 (mm)	JIS A 5422-1995	水面降低 <10mm	S 系列: 0.8 K 系列: 2
燃烧性能	GB 5464-1999	—	A级不燃材料
含水率 (%)	JIS A 5422-1995	<20%	S 系列: 8.2 K 系列: 7.75
耐冻融性	JIS A 5422-1995	200次	未见异常
导热系数 (W/m·K)	GB/T 10294-1988	—	S 系列: 0.468 K 系列: 0.176
密度 (g/cm ³)	GB/T 7019-1997	—	S 系列: 1.40 K 系列: 1.70

注：上述测试数据为2005年7月底以前生产的金邦板产品测试数据。



▲ 抗日战争纪念馆附属工程

▶ 西安长庆医疗中心



▲ 别墅工程

▶ 地铁工程

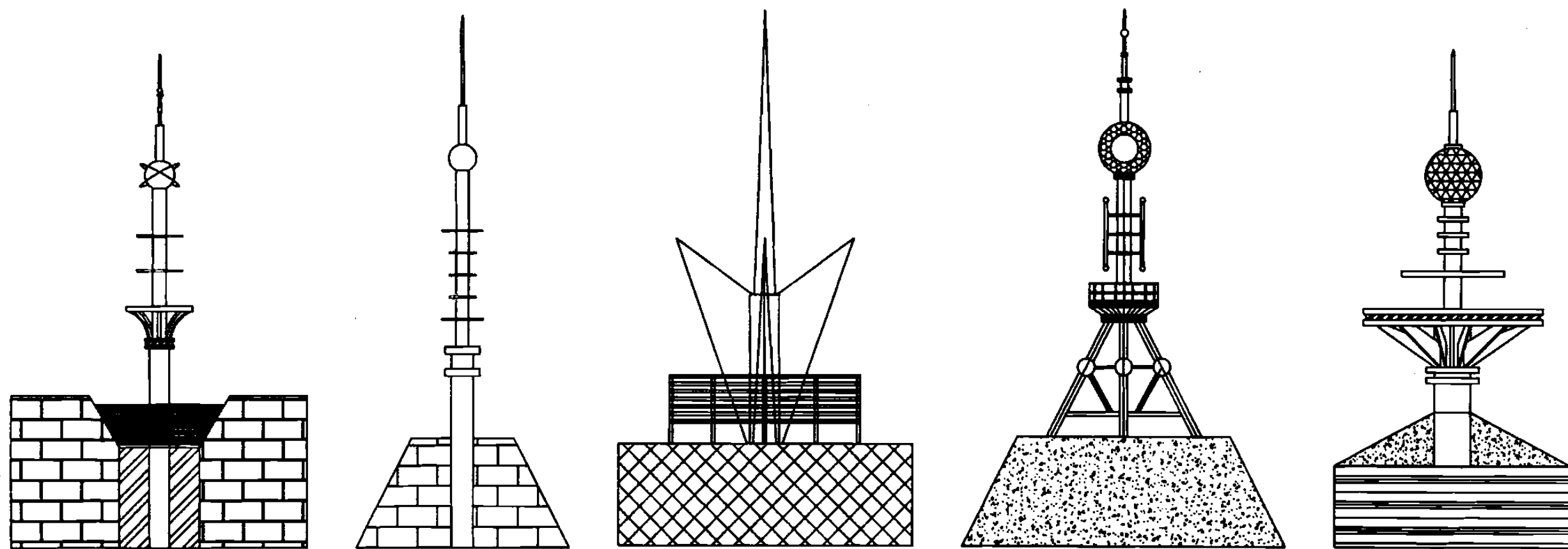


楼顶装饰(铁)塔标志物相关技术资料

衡水通广塔业有限公司的多功能不锈钢装饰塔作为楼顶景观应用于各种高度的建筑物上，楼顶塔采用现代构成手法，力求做到塔与楼体和谐统一、浑然一体。

楼顶装饰塔具有防雷、装饰、航空警示、通讯、广播电视接收等多种功能。塔体可以设计各种装饰构件以满足不同需求，还可根据用户需求在塔体上安置数个平台满足安装天线等要求。塔体顶部可安装普通避雷针或各种型号优化避雷针，有效防止雷电侵害。针体下可根据楼的高度设航空警示灯。

装饰塔内部塔架采用各种型钢制造，结点采用法兰盘螺栓连接或焊接、铆接并对骨架进行热喷锌处理。外饰板可采用各种不锈钢板、铝塑板、铝单板、彩钢板、阳光板等装饰材料。



楼顶装饰(铁)塔标志物示意图

世纪宅集成住宅相关技术资料

1. 结构概要

1) 采用双面镀锌钢板, 经冷弯加工成C形钢、U形钢, 预留管线孔、装配螺栓孔位, 在冷弯过程中由电脑控制一次冲压成型。由此使承重骨架的装配精度严格控制在1mm以内, 完全能保证主体结构的承重荷载达到设计要求。

2) 所需构件全部通过工厂规模化生产, 现场简易快捷安装。全部采用镀锌快装自供钉凹位连接, 不需剪裁和拼接构造件, 无明火作业和湿作业。

3) 自重轻, 仅为砖混结构的1/6, 钢筋混凝土结构的1/5。可采用条形基础或地下室, 也可用简易地基。

2. 六大部品体系

1) 结构部品体系: (轻钢结构体系只是可选体系之一)

2) 外围护部品体系: 在轻钢龙骨上满铺OSB板, 使墙体形成坚固的“板肋结构体系”。由防水透气膜、玻璃棉和XPS保温板组成保温隔气层, 实现内外保温组合, 防止冷桥。

3) 内装修部品体系: 屋架设计的多样性创造了丰富多变的建筑空间。各种装饰材料可以充分发挥使用, 实现建筑、装修一体化。

4) 厨卫部品体系: 提供各种档次的厨卫产品及配件。

5) 设备部品体系: 由中央空调、新风交换、独立供暖、中央吸尘、中央净水、智能系统和水平衡系统等组成的设备群, 保证住宅的高舒适度。而且, 所有管线都布置在墙体和屋架的空隙, 不占用使用空间。也没有二次装修带来的材料浪费和烦恼。

6) 水电管线部品体系: 所有强弱电管线及给水、排水管道均布置在墙体和屋架的空隙, 不占用使用空间。

3. 特点

1) 集成住宅是一种全新体系的住宅。它是部品标准化、供应系列化、生产工厂化、施工装配化、服务定制化的现代住宅体系。集成住宅将全新的建房理念、具有国际先进水平的新技术、新材料、新工艺、新设备集成在一起。

2) 集成住宅是具有多种优势的住宅。它融节能、节水、节材、环保、智能、生态等功能于一体, 采用低能耗、高效保温隔热材料, 大大提高了房屋性能, 降

低了能耗。集成住宅采用的建材符合环保标准, 是绿色建筑。

3) 集成住宅采用多种宜集成干作业的建筑结构体系, 具有良好的性能。

4) 客户可根据自己的爱好提出集成住宅设计构想, 真正做到自己的房屋自己做主, 实现客户自主的定制模式。

5) 由于集成住宅基本在工厂事前预制, 因而不仅大幅度提高了工程质量, 还缩短了施工周期, 节约了建设成本。

4. 性能指标

1) 抗震设防烈度: ≤ 8 度。

2) 防火: 耐火极限 ≥ 1.5 h(复合外墙体系)。

3) 隔声: 外墙隔声量 ≥ 45 dB, 内墙隔声量 ≥ 32 dB, 楼板的空气声计权隔声量 ≥ 45 dB, 楼板计权标准化撞击声压级 ≤ 75 dB。

4) 保温: 根据不同热工分区, 建筑主体耗热量符合《民用建筑节能设计标准》、《夏热冬冷地区居住建筑节能设计标准》、《夏热冬暖地区居住建筑节能设计标准》。

5) 环保: 集成住宅 80%~90% 的材料都是可再利用材料, 在设计、建造、维护过程中符合有关空气环境、光环境、热环境、水环境等标准要求。

6) 使用率: 在相同建筑面积的情况下, 使用面积提高10%以上。

7) 节能: (见下表)

一栋实际二层独栋建筑能耗比较表

项 目	轻钢结构体系	混凝土结构体系
建造总能耗	6.0×10^5 MJ	24.5×10^5 MJ
建筑运行阶段能耗	$49.7 \text{ kW} \cdot \text{h} / \text{m}^2$	$61.4 \text{ kW} \cdot \text{h} / \text{m}^2$
注: 混凝土建筑热容较大, 室温滞后时间较长, 能量消耗要大于轻钢结构, 这种能量损失无法通过增加保温避免。		

5. 使用范围

适用于独立式、双拼、联排、度假小住宅等民用住宅地产, 度假酒店、会议中心等商业地产, 旅游地产, 新农村建设及小城镇建设, 旧城改造以及加建、改建增值服务项目等。

全国民用建筑工程设计技术措施 《建筑产品选用技术》

由两部分内容组成：

一、产品选用技术条件

G4210 钢框架结构住宅体系

钢框架结构住宅体系 (节选)

1 概述

钢框架结构住宅体系是由普通H型钢组成的纯钢框架结构或带支撑钢框架结构，以轻质材料为内外墙体，与功能配套的建设和设备进行优化集成的节能环保型居住建筑。其中，对高层住宅建筑，也可采用箱型柱或钢管混凝土柱与H型钢梁组成的带支撑钢框架结构体系。

2 适用范围

适用于低层、多层和高层住宅建筑。低层、多层建筑可采用钢框架结构体系，高层建筑采用带支撑钢框架结构体系。

3 产品性能及特点

抗震性能好；施工周期短；自重轻；可回收再利用。

GC13 产品选用技术条件

解决怎么选产品的问题

由130余位专家编制，100余位专家审定。对64大类290余小类产品从技术及经济角度总体论述其选用要点。

免费索书电话：010-68342902 www.chinabuilding.com.cn

二、企业产品技术资料

G4210/BTL 屋面系统

屋面系统 (节选)

巴特勒MR-24[®]屋面系统

用镀锌铝锌钢板，通过滚压成型。宽600mm，两边主肋为50mm(到接缝顶端为80mm)。沿着屋面板肋长度方向，每隔150mm有一条横向的压肋。

特点

- 屋面缝边机把出厂时已涂有密封胶的屋面板连接成直立缝形式，提高了防水的能力。
- 屋面板的板肋利用带滑片的连接件将屋面板固定在屋面结构件上。它允许屋面板自由地膨胀和收缩，比一般金属屋面板减少95%的穿孔紧固件。
- 屋面板底部铺有毯式玻璃棉保温层。

G59 企业产品技术资料

解决选什么产品的问题

提供了多种类别产品的特点、技术数据、适用范围、产品价格等资料。

北京豪斯泰克钢结构有限公司

豪斯泰克钢结构建筑系统

北京豪斯泰克轻钢住宅应用范围

特征	应用范围	
概述	建筑尺寸	单间最大宽度11m 单间最大长度18m
	层数	三层
	设计风速	最大风速177km/h
楼层	地震烈度	地震设防烈度≤8度
	楼层恒荷载	最大0.48 kN/m ²
	楼层活荷载	最大2.0kN/m ²



轻钢结构用于联排别墅

见《建筑产品选用技术》(2005)—结构分册G71页

高雅建材(深圳)有限公司

高雅轻钢结构住宅体系

产品性能

- 墙体采用小间距(400~600mm)轻钢骨架，在轻钢骨架上满铺OSB板，产生“蒙皮效应”，使墙体形成了非常坚固的“板肋结构体系”。整体结构可抵御50m/s的飓风、抗震烈度达到8度。
- 楼面构造：楼面采用小间距(400~600mm)轻钢托梁、结构板材、减震材料和地板构成，满足住宅的结构、隔振、隔声和保温要求。
- 屋面构造：屋面由小间距(400~600mm)屋架、OSB板、防水层、保温层、装饰板构成，满足结构和保温要求。



见《建筑产品选用技术》(2005)—结构分册G72页

主编单位、参编单位、联系人及电话

主编单位	中国建筑标准设计研究院	张树君	(010)	88361155-800
	建设部住宅产业化促进中心	娄乃琳	(010)	58934684
参编单位	圣戈班依索维尔中国	华伊凡	(021)	63618899-7512
	北新房屋有限公司	刘贵平	(010)	82922299
	北京豪斯泰克钢结构有限公司	李正春	(010)	89471980 84472550
	北京中美佳合轻钢建材有限公司	杨宏旗	(010)	61525767
	杜邦中国集团有限公司	徐培民	(021)	63866366-2215
	上海现代房地产实业有限公司	李鑫全	(021)	58437402
	浙江精工建设产业集团有限公司	黄明鑫	(0575)	4880815
	积水化学工业株式会社	于 千	0081	(29)8647281
	北京华丽联合高科技有限公司	朱恒杰	(010)	61714928
	北京世纪宅国际住宅产业科技发展有限公司	李卫东	(010)	88082401

以下企业为本图集协编单位，在图集编制过程中，提供了相关的技术资料，对图集的编制工作给予了很大的支持，特表示感谢。

北新集团建材股份有限公司	(010)	82982773
上海绿筑住宅系统科技有限公司	(021)	64814571
河北省衡水通广塔业有限公司	(0318)	2102621

组织编制单位、联系人及电话

中国建筑标准设计研究院	张树君	(010)	88361155-800 (国标图热线电话)
		(010)	68318822 (发行电话)