


吊车轨道联结及车挡

(适用于钢吊车梁)

批准部门 中华人民共和国建设部 批准文号 建质[2005]71号
 主编单位 中冶京诚工程技术有限公司 统一编号 GJBT-841
 实行日期 二〇〇五年六月一日 图集号 05G525

主编单位负责人 
 主编单位技术负责人 李勇
 技术审定人 关晓松
 设计负责人 孙明 董超

目 录

目录(一)-----	1	38kg/m、43kg/m、50kg/m轨道
目录(二)-----	2	轨道压板联结平面示意图-----
总说明(一)-----	3	QU70、QU80、QU100、QU120轨道
总说明(二)-----	4	轨道压板联结平面示意图-----
总说明(三)-----	5	GDGL-1详图-----
总说明(四)-----	6	GDGL-2详图-----
总说明(五)-----	7	GDGL-3详图-----
轨道联结及轨道伸缩缝处接头选用表-----	8	GDGL-4详图-----
车挡选用表-----	9	



目 录 (一)							图集号	05G525
审核	关晓松	关晓松	校对	马天鹏	孙明	设计	董超	董超
							页	1

GDGL-5详图	-----	16
GDGL-6详图	-----	17
GDGL-7详图	-----	18
焊接型轨道固定件平面示意图	-----	19
焊接型轨道固定件选用表(一)	-----	20
焊接型轨道固定件选用表(二)	-----	21
SGL-1、2、3轨道伸缩缝接头位置平面图及		
SGL-1详图	-----	22
SGL-2详图	-----	23
SGL-3详图	-----	24
SGL-4、5、6、7轨道伸缩缝接头位置平面图及		
SGL-4详图	-----	25
SGL-5详图	-----	26
SGL-6详图	-----	27
SGL-7详图	-----	28

车挡GCD-1详图	-----	29
车挡GCD-2详图	-----	30
车挡GCD-3详图	-----	31
车挡GCD-4详图	-----	32
车挡GCD-5详图	-----	33
车挡GCD-6详图	-----	34

目 录 (二)

目 录 (二)								图集号	05G525
审核	关晓松	关晓松	校对	马天鹏	设计	董超	董超	页	2

总 说 明

1. 适用范围

1.1 本图集适用于工业厂房和露天栈桥中的实腹式钢吊车梁，是钢吊车梁轨道联结及车挡的施工图。内容包括车挡、轨道与吊车梁联结、轨道焊接、轨道在伸缩缝处的拼接等。

1.2 本图集适用的吊车范围：

重级工作制 (A6、A7)： 5t~100t软钩吊车；

中级工作制 (A4、A5)： 5t~250t软钩吊车；

轻级工作制 (A1~A3)： 5t~100t软钩吊车。

1.3 本图集是根据大连重工·起重集团有限公司(2003年)、太原重型机械(集团)有限公司生产的一般用途电动桥式起重机的基本参数和尺寸系列设计的。选用时，如吊车的技术资料与本图集所列数据有出入，须按具体情况作相应修改。

2. 采用的规范及规程

建筑结构可靠度设计统一标准	GB 50068-2001
建筑结构荷载规范	GB 50009-2001
钢结构设计规范	GB 50017-2003
钢结构工程施工质量验收规范	GB 50205-2001
建筑结构制图标准	GB/T 50105-2001
建筑钢结构焊接技术规程	JGJ 81-2002
起重设备安装工程施工及验收规范	GB 50278-1998

3. 选用方法

3.1 根据表1直接选择轨道联结及轨道伸缩缝处接头型号；

3.2 根据表2选择车挡型号，若吊车缓冲器中心至吊车梁顶面距离与表2中数据不符，应按实际数据确定车挡高度。

4. 作用于车挡的吊车纵向水平撞击力F

4.1 计算方法

$$(1) F = \frac{\xi G v_0^2}{2gs} \cdot r_0 \quad (4.1)$$

式中：

F——作用于车挡的吊车纵向水平撞击力设计值 (kN)

G——冲击体重量 (kN)，对于软钩吊车 $G_0 = G + 0.1G_n$

G_0 ——吊车总重 (自重) (kN)

G_n ——吊车额定起重量 (kN)

v_0 ——碰撞时大车速度，取 $v_0 = 0.5v$

v ——大车运行额定速度 (m/sec)

g ——重力加速度，取 $g = 9.81 \text{m/sec}^2$

s ——缓冲器行程 (m)

ξ ——考虑车挡上弹性垫板变形等有利因素系数取0.8

总 说 明 (一)							图集号	05G525	
审核	关晓松	天晓松	校对	马天鹏	设计	董超	董超	页	3

γ_0 —吊车荷载分项系数取1.4

(2) 以吊车样本提供的吊车缓冲器的弹簧反力作为车挡承受的水平撞击力(标准值),荷载分项系数取1.4

(3) 取(1)、(2)两项中较大值设计车挡。

4.2 参照大连重工·起重集团有限公司、太原重型机械(集团)有限公司的吊车资料,作用于车挡的纵向水平撞击力及弯矩见下表:

工作级别	额定起重量	起重机总重 (t)	大车速度 (m/min)	缓冲器弹簧行程 (m)	缓冲器中心至轨道顶面距离 (mm)	每一车挡所受撞击力及弯矩(设计值)	
						撞击力F(kN)	弯矩M(kN·m)
A1~A7	5~10t	35.2	116.9	0.140	≤ 1030	140.1	163.9
	16~20t	43.9	105.4	0.140	≤ 1130	144.4	183.4
	32t	55.1	96.7	0.140	≤ 1260	154.4	217.7
	50t	68.9	96.9	0.140	≤ 1280	196.5	281.0
	75~100t	142	90	0.160	≤ 1200	299.3	410
A4、A5	125~250t	147	70	0.150	≤ 1200	202.6	277.6

5. 材料选用

5.1 38kg/m、43kg/m、50kg/m钢轨的外形尺寸应符合GB/T181~183-1963的规定,技术条件应符合GB2585-1981的规定;QU70、QU80、QU100、QU120钢轨的外形尺寸及技术条件应符合《起重机钢轨》YB/T5055-1993的规定。24kg/m轻轨应符合《轻轨品种》YB222-1963的规定。伸缩缝处钢轨拼接夹板采用Q345-B钢,其材质应符合《低合金高强度结构钢》GB/T1591-1994的规定。

5.2 车挡、固定轨道的压板、垫板采用Q235-B钢,其材质应符合

《碳素结构钢》GB/T700-1988的规定,螺栓的性能等级为4.8级。

5.3 C级六角头螺栓、螺母、弹簧垫圈及平垫圈应分别符合国家标准GB/T5780-2000、GB/T41-2000、GB/T93-1987及GB/T95-2002的规定。

5.4 焊条采用E4301、E4303型焊条(焊接轨道的焊条除外),焊缝质量应符合二级焊缝外观质量标准。

手工电弧焊全焊透剖口型式和尺寸符合GT/T985-1988的规定。

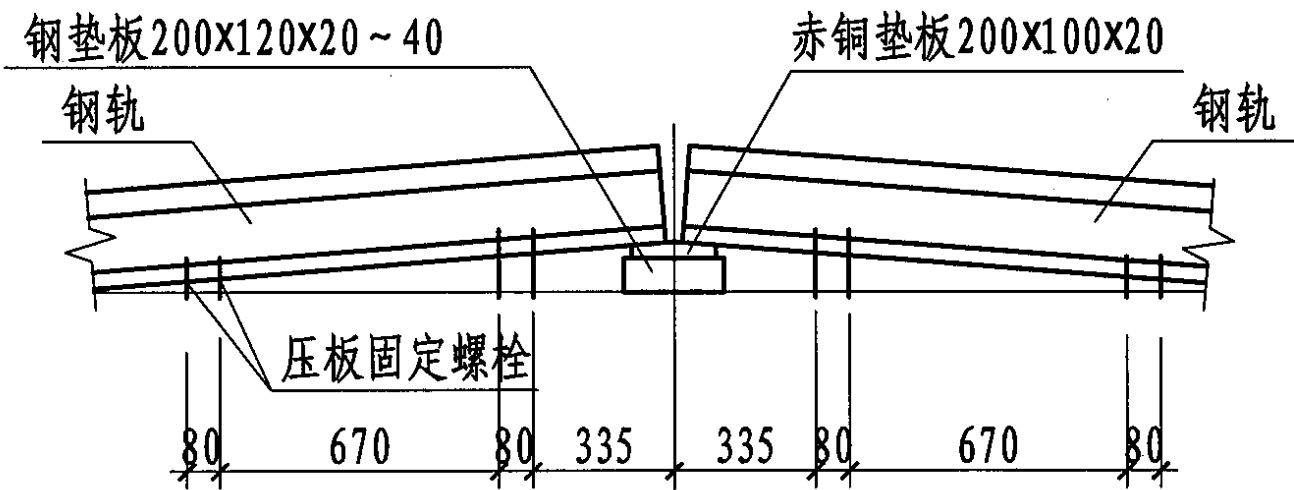
总 说 明 (二)						图集号	05G525
审核	关晓松	李旺本	校对	马天鹏	设计	董超	页
							4

6. 轨道焊接接头

6.1 钢轨焊接变形的控制:

在施焊过程中钢轨接头将向下弯曲变形, 为此, 在焊接前必须将钢轨端头垫起一定的高度以保证在焊接完毕后, 钢轨能保持平直。

钢轨端头预先垫起的高度, 依钢轨的品种, 长度和固定情况以及施焊时的环境温度等因素而定, 在一般情况下, 建议采用下图所示做法。



预先用赤铜垫板和钢垫板将钢轨端头垫起40~60mm, 利用已制作好的螺栓和压板等联结件, 拧紧螺母使钢轨固定在吊车梁上, 每一钢轨接头附近应至少设置4处固定点。当焊完轨底部分以后, 松开压板, 将钢轨端头的垫起高度降低到20mm, 再拧紧压板螺母。当把轨腰部分焊完后, 拆除全部垫板并松开压板, 此时钢轨接头处应该有很小的上挠值, 在施焊轨头过程中, 根据钢轨恢复平直的情况, 决定是否再拧紧压板螺母。

在全部施焊过程中, 须随时用直钢板尺检查钢轨接头的变形情况, 随时调整接头的垫起高度和紧松压板来控制钢轨接头的焊接变形。在施焊前固定钢轨端头时, 两根钢轨端头之间所留的间隙是上宽下窄, 以轨底间隙为标准, 不得小于12mm也不宜过宽, 一般控制在12~14mm范围内。

在调整固定钢轨接头时, 除了保证端头间隙的尺寸以外, 还必须使两根钢轨端头对齐, 不得有歪扭和错开等现象。在焊接前和施焊过程中, 应严格检查并确保两根钢轨中心线的位置在一条直线上, 防止焊接完毕的轨道有弯曲现象发生。

6.2 预热与回火处理

钢轨端头在焊接前的预热和焊接完成后的回火处理是提高焊接质量的重要措施。对于在较低温度下(例如在露天或冬季施工等情况)进行焊接的轨道, 采用这种措施尤为必要。

预热与回火均采用普通的气焊喷嘴围绕轨头、轨腰和轨底反复进行加热。应尽可能使钢轨全截面加热均匀, 要特别注意轨底的加热质量。

两根钢轨端头的预热范围各为20~30mm, 预热温度为250°C左右。钢轨焊接接头的回火温度为600~700°C, 从焊缝中心算起两边各为40mm左右作为回火处理的范围。

当条件限制不能使用仪表测定预热温度时, 可根据经验办法处理。例如, 当采用7号喷嘴时, 喷烧时间一般10分钟左右即可达到预热的温度。将钢轨接头需要回火的部分喷烧到呈现红状(当火焰移开后红状会渐渐消失)时, 可以认为满足了回火的要求。

回火温度达到要求后, 立即用装有石棉灰的保温箱包起, 使其缓冷到常温, 便于拆装的轻型保温箱可用一块石棉底板和两块木制的侧壁板组合而成。

6.3 焊接工作

总说明(三)

图集号

05G525

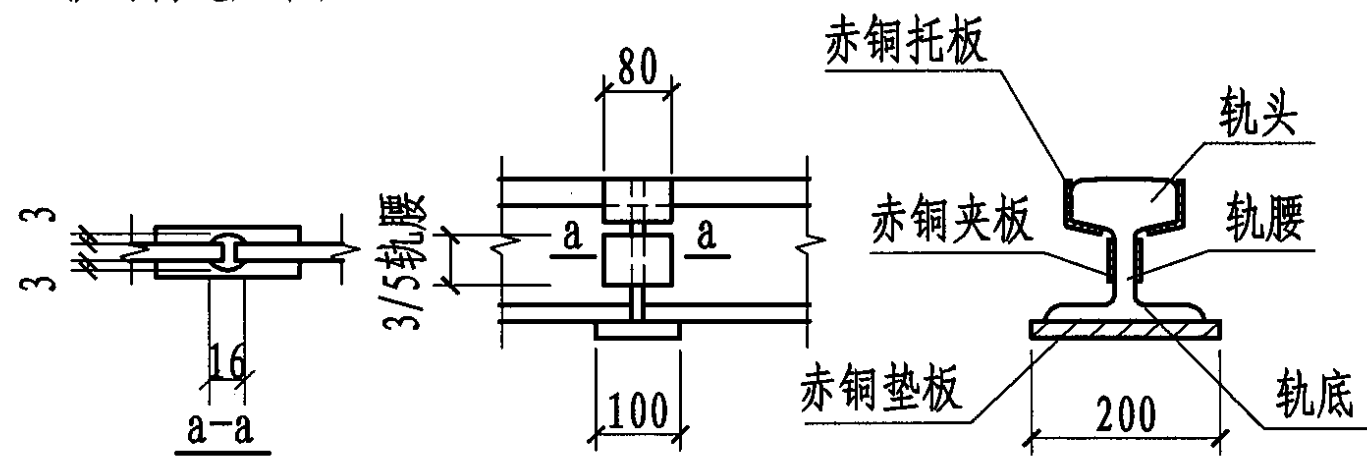
审核 关晓松 吴晓松 校对 马天鹏 设计 董超

页

5

每焊接一个钢轨接头，需要电焊工和清渣工共两人配合进行。气焊工只在预热与回火时才进入现场工作。施焊的好坏和清渣是否干净是影响钢轨接头焊接质量的决定因素，因此，在施焊前应该进行必要的操作练习。

焊接钢轨接头的顺序是由下而上，先轨底后轨腰、轨头，最后修补周围。焊接轨底时用的赤铜垫板和焊接轨腰、轨头时用的赤铜夹板与赤铜托板的构造见下图：



赤铜夹板和赤铜托板的宽度为80mm，厚度为10mm左右，其弯曲形状应与钢轨外形相吻合。为了加强焊缝，在板中央与轨缝相对应的部位将赤铜夹板和赤铜托板开槽，其尺寸如剖面a-a所示。固定夹板或托板的形弹簧钳可采用扁钢或钢筋制作。

采用直径为4mm的碱性低氢型焊条（符合GB/T 5117、5118-1995规定的E7515、E7516或E8515、E8516）焊接钢轨接头，焊条须在直流电焊机反极使用。施焊轨底的第一层焊波时，使用电流稍大（180~200安培）以便容易焊透和排渣；以后几层焊波可以使用160~180安培电流，每焊完一层焊波必须把焊渣清理干净后才能继续施焊。轨底焊完后将赤铜夹板紧密贴与轨腰两侧，夹板上的槽与钢轨间隙对正。使用150~170安培电流，从轨

腰的下部向上施焊。每焊完一根焊条便取下赤铜夹板清除焊渣，赤铜夹板用水冷却并清除粘着的焊渣后，再重新贴在钢轨两侧继续施焊。这样重复进行到把轨腰焊满为止。将赤铜托板安装好以后开始焊轨头。每焊完一层焊波便取下托板清渣一次，直至焊完为止，使用电流为150~170安培。最后对焊缝周围未焊饱满之处进行补焊。在施焊每层焊波时，尤其在施焊轨底的每层焊波时，应使用一根焊条焊完，中间应避免因接用焊条而断弧，前后两层焊波的施焊方向应相反。

每个钢轨接头的焊接工作应连续进行，以使钢轨端头保持有较高的温度。如因故中途长时间停焊时，在再次焊接前须重新进行预热。钢轨接头不宜在低温环境内进行焊接工作，如在冬季施工时，应采取措施使钢轨接头在施焊与热处理过程中，避免急剧冷却现象。在焊接过程中，在回火处理后尚未冷却前，必须防止雨水和冰雪淋湿。采用合适的扁钎和小榔头打掉焊渣，渣沫可用压缩空气吹净。已烧热的赤铜夹板和赤铜托板是用长柄钳取下并在水桶里沾水冷却。

6.4 钢轨焊接接头的磨平处理

钢轨焊接接头已回火并冷却到大气温度以后，对轨头的顶面及两侧面的焊缝应进行磨平处理。当焊缝凸起过大时，可先用扁铲将焊波铲除一部分，然后用电动手持砂轮将焊缝磨到与钢轨头平齐，最后用锉刀或细砂纸将表面磨光滑一些，消除大的刻痕。

6.5 施工单位也可根据成熟经验，采用其它焊接方法焊接轨道接头。

总 说 明（四）							图集号	05G525
审核	关晓松	张明	校对	马天鹏	设计	董超	页	6

7. 施工及安装要求

7.1 轨道在厂房伸缩缝处的拼接，采用按轨头外形加工的拼接夹板拼接。

7.2 当轨道采用焊接接头有困难时，可根据具体情况予以修改，采用夹板或鱼尾板拼接。

7.3 采用压板固定轨道时，压板应与轨道紧密接触。压板与垫板的连接焊缝，必须在轨道调正妥善后施焊，焊接前将螺栓拧紧，紧压轨道。焊后逐一检查，轨道不得有松动现象。

7.4 安装要求

7.4.1 吊车梁中心线的位置对设计定位轴线的偏差应 $\leq 5\text{mm}$ ，否则应调整好吊车梁的定位，再安装轨道。

7.4.2 轨道安装的偏差要求

(1) 轨道中心线位移偏差 $\leq t_w/2$ (t_w 为吊车梁腹板厚度)；

(2) 两条轨道中心线间距离偏差 $\leq 3\text{mm}$ ；

(3) 厂房横向同一跨间同一位置上两条轨道顶面的标高差，在吊车梁支座处 $\leq 10\text{mm}$ ，在吊车梁其它处 $\leq 15\text{mm}$ ；

(4) 两邻接的吊车轨端相互间的偏移（沿平面和高度上）应 $\leq 1\text{mm}$ 。

7.4.3 吊车与车挡相撞时，吊车两端的缓冲器必须同时与车挡接触，否则须用橡胶板调整。

7.4.4 安装车挡时，车挡的腹板中心线与吊车梁腹板中心线偏差不得大于 2mm 。

7.4.5 车挡安装完毕后，应立即安装吊车自动断电设施（终点开关），以保安全。

7.4.6 车挡、压板、垫板的除锈和涂装与相应吊车梁的要求相同。

7.4.7 本图集中未注明者，均应满足国家规范的有关规定。

8. 图例

序号	名称	型式	图例	说明
1	螺栓孔			
2	永久螺栓			
3	双面直角焊缝			焊脚尺寸为 6mm
4	单面安装焊缝			焊脚尺寸为 6mm
5	双面安装焊缝			焊脚尺寸为 8mm
6	单面V型安装焊缝			
7	双面直角焊缝			焊脚尺寸为 6mm
8	三面围焊缝			

总说明（五）

图集号

05G525

审核 关晓松

李旺松

校对 马天鹏

设计 董超

董超

董超

页

7

轨道联结及轨道伸缩缝处接头选用表

表 1

轨道联结型号	轨道伸缩缝处 接头型号	轨道 型号	适 用 范 围			材料用量		
			A6、A7 (重级)	A4、A5 (中级)	A1~A3 (轻级)	钢轨 (kg/m)	联结件 (kg/m)	伸缩缝处接头 (kg)
			起重量 (t)	起重量 (t)	起重量 (t)			
GDGL-1	SGL-1	38kg/m	5, 10	5, 10	5, 10	38.73	8.86	32.84
GDGL-2	SGL-2	43kg/m	5, 10, 16/3.2, 20/5 16, 20	5, 10, 16/3.2, 20/5 16, 20	10, 16, 20, 20/5 16/3.2	44.65	9.62	33.86
GDGL-3	SGL-3	50kg/m	50/10, 32	50/10, 50, 32	50, 32	51.51	10.0	35.14
GDGL-4	SGL-4	QU70	16/3.2, 20/5, 32/5 20, 32/8	16/3.2, 20/5, 32/5 32/8, 50/10	32/5	52.80	8.93	17.37
GDGL-5	SGL-5	QU80	50/10, 32	50/10, 50, 32	50, 32, 50/10	63.69	10.0	21.22
GDGL-6	SGL-6	QU100	75/20, 50, 80/20	75/20, 50, 80/20, 80 125/32, 160/50, 200/50	75/20, 80/20, 80 100, 100/32	88.96	10.1	31.02
GDGL-7	SGL-7	QU120	100/20	100/20, 100/30, 125/30 150/30, 160/32, 200/50 250/50		118.10	10.5	42.67
焊接型轨道固定件		详见20、21页焊接型轨道固定件选用表						

注：1. 表中未列出24kg/m轨道型号，其联结件选用焊接型轨道固定件，详见图集后相关资料。
 2. 在GDGL-1~7详图中，螺栓长度为参考值，选用时应根据吊车梁上翼缘厚度确定。

轨道联结及轨道伸缩缝处接头选用表							图集号	05G525
审核	关晓松	李松	校对	马天鹏	设计	董超	页	8

车挡选用表

表 2

车挡型号	GCD-1	GCD-2	GCD-3	GCD-4	GCD-5	GCD-6
吊车额定起重量 (t)	5~10	16~20	32	50	75~100	125~250
作用车挡的吊车纵向水平撞击力F (kN)	140.1	144.4	154.4	196.5	299.3	202.6
缓冲器中心至吊车梁顶面距离 (mm)	≤1170	≤1270	≤1410	≤1430	≤1370	≤1370
钢材用量 (kg)	114.3	125.5	140.2	192.1	255.7	235.0
橡胶用量 (kg)	5.0	5.0	5.0	5.0	6.0	6.0

注：选用车挡时，如吊车资料标有缓冲器弹簧反力时，则按弹簧反力和F两者较大值选用车挡。

轨道联结及车挡选用示例：

某工业厂房，设有两台50/10t电动吊钩桥式起重机，吊车主要规格参数为：

工作级别A6 吊车跨度S=22.5m 轨道型号QU80 大车运行额定速度v=95m/min

吊车总重G₀=65t 小车重g=19.4t 最大轮压P=410kN 缓冲器行程s=0.140m

缓冲器中心至轨道顶面的距离H=1130mm

根据以上吊车资料确定轨道联结、轨道伸缩缝处接头及车挡型号

1. 选择轨道联结及轨道伸缩缝处接头型号

由吊车资料知，吊车轨道型号为QU80，根据表1直接确定轨道联结型号为GDGL-5，轨道伸缩缝处接头型号为SGL-5

2. 选择车挡型号

按总说明（一）中公式（4.1）计算车挡承受的吊车纵向水平撞击力设计值 F

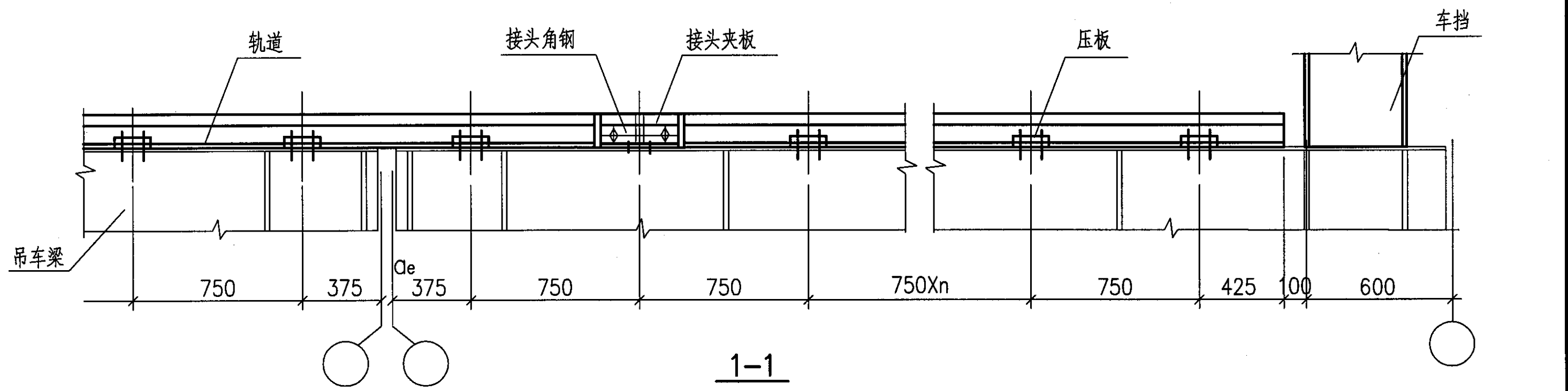
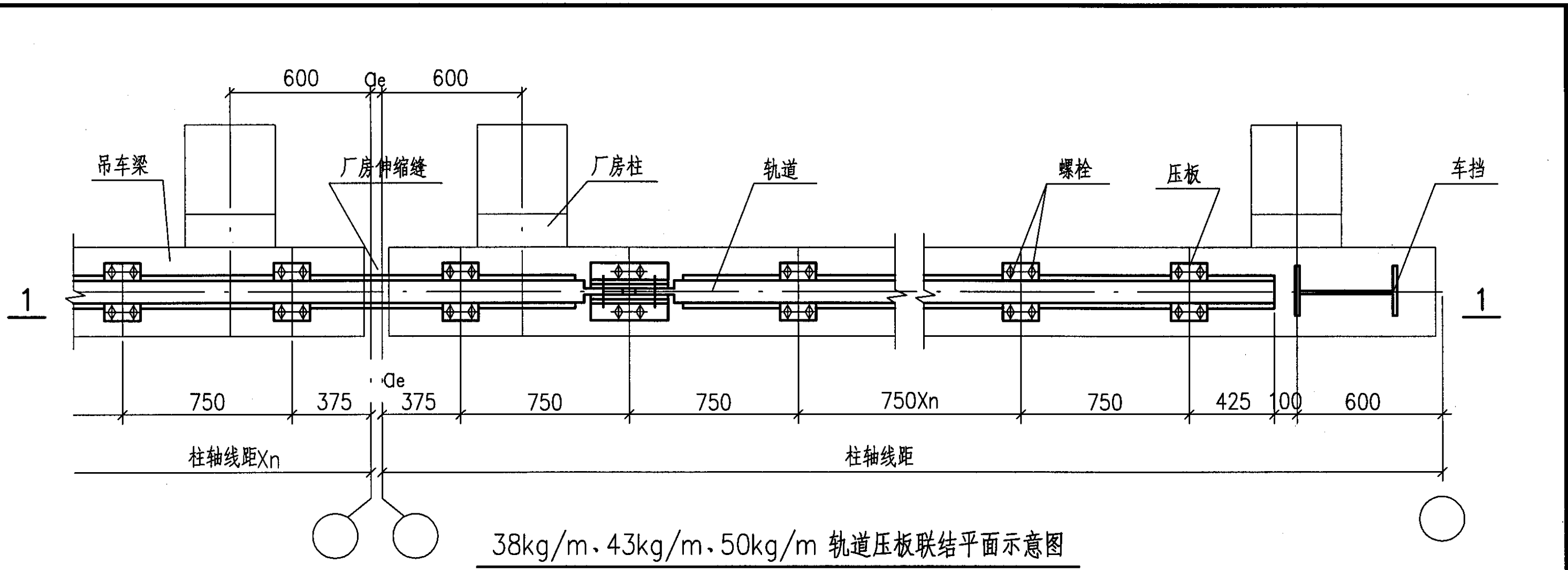
$$G=65+0.1 \times 50=70 \text{ (t)}$$

$$v_0 = 0.5 \times \frac{95}{60} = 0.79 \text{ (m/sec)}$$

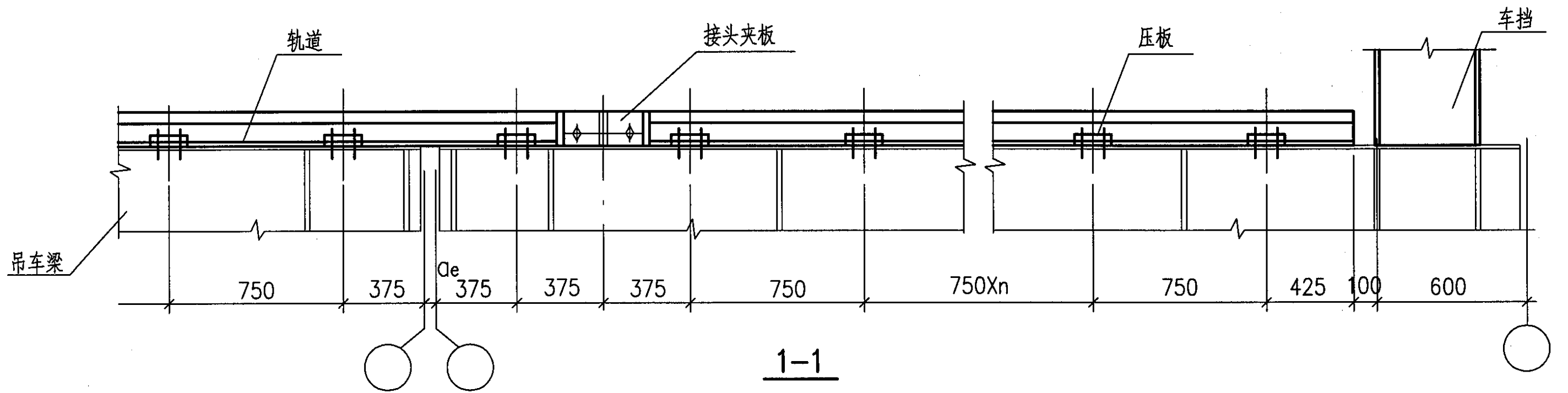
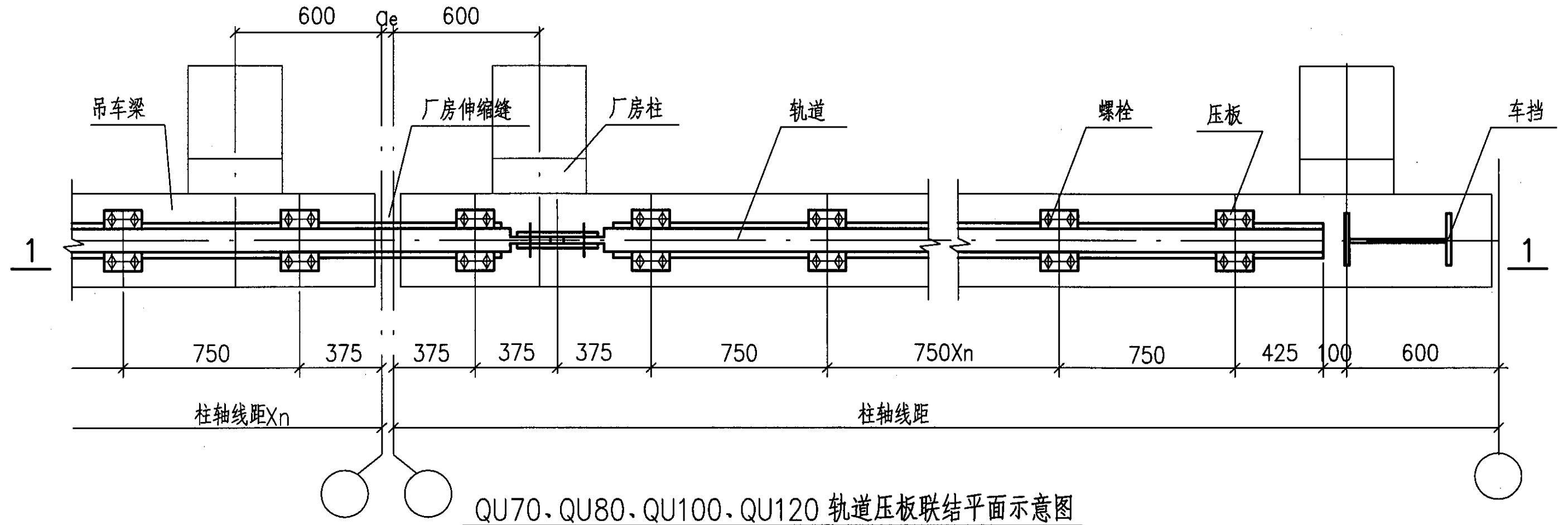
$$F = \frac{0.8 \times 70 \times 9.81 \times 0.79^2}{2 \times 9.81 \times 0.14} \times 1.4 = 174.7 \text{ (kN)}$$

查表2确定车挡型号为GCD-4，缓冲器中心至吊车梁顶面实际距离为1130+130=1260mm。

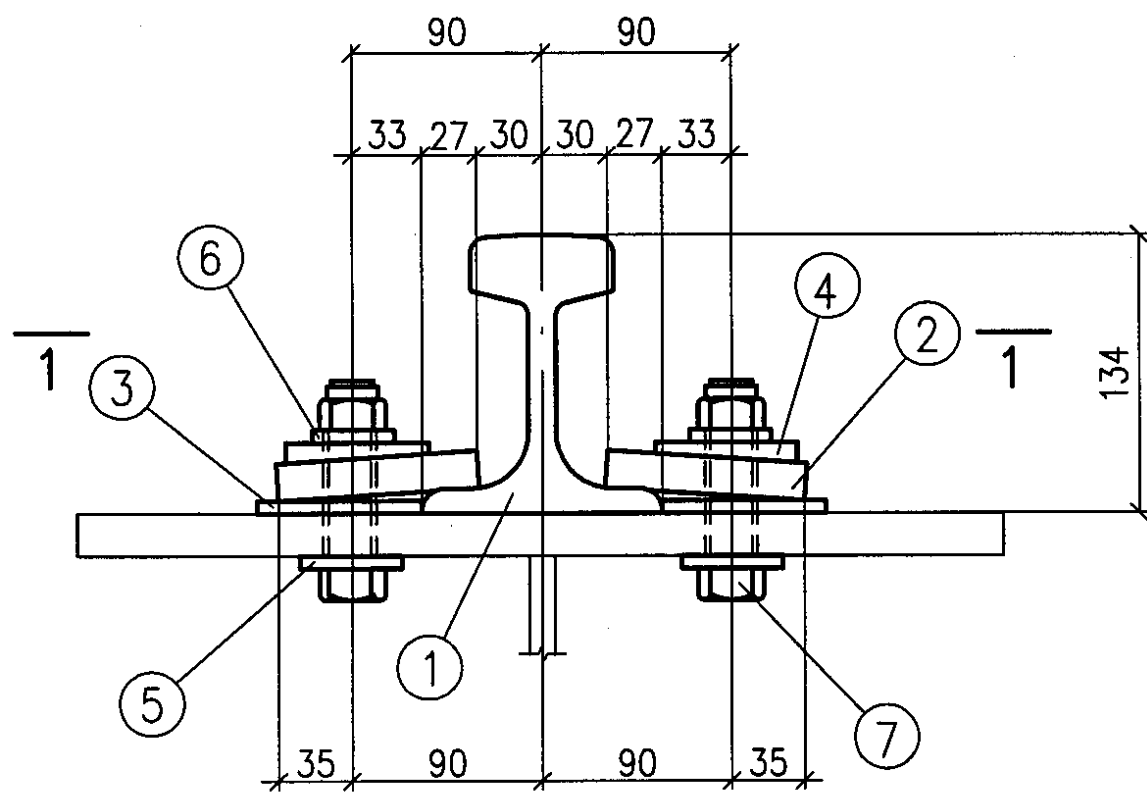
车挡选用表								图集号	05G525
审核	关晓松	李旺松	校对	马天鹏	设计	董超	董超	页	9



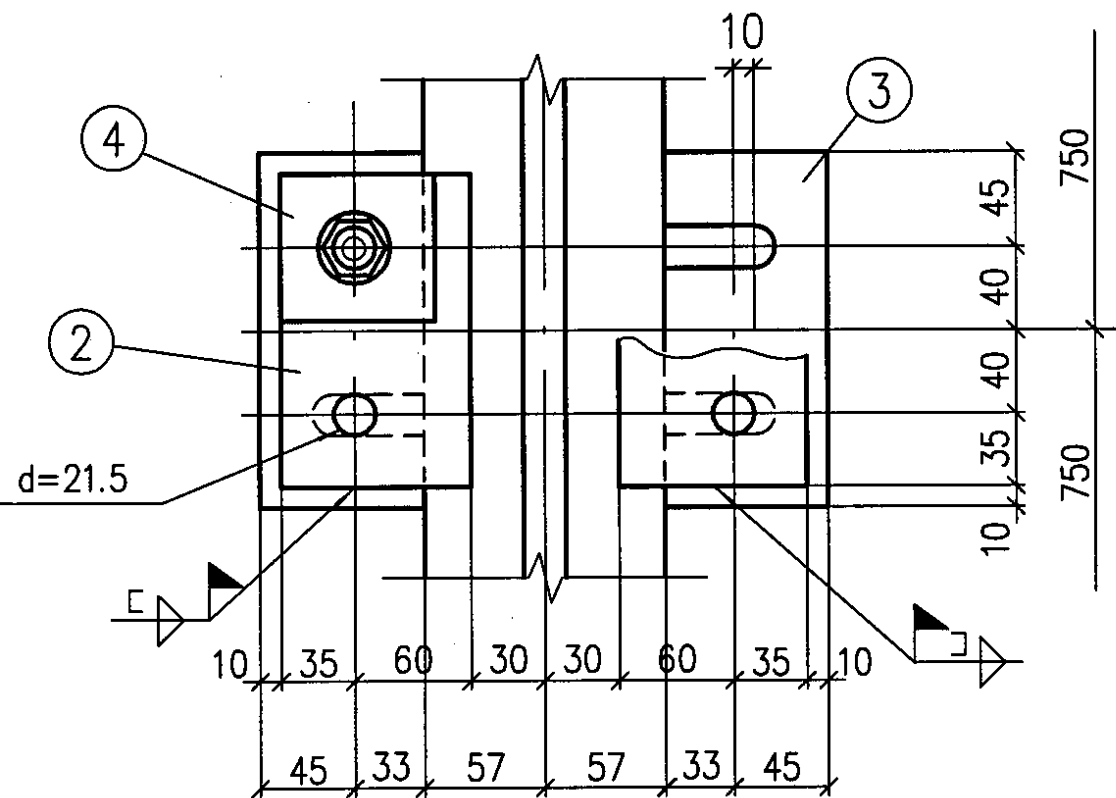
38kg/m、43kg/m、50kg/m 轨道压板联结平面示意图							图集号	05G525	
审核	关晓松	设计	董超	校对	马天鹏	设计	董超	页	10



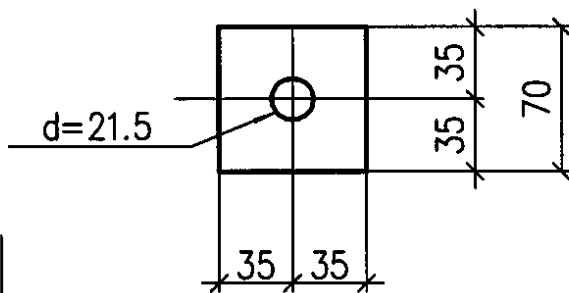
QU70、QU80、QU100、QU120 轨道压板联结平面示意图								图集号	05G525
审核	关晓松	关晓松	校对	马天鹏	设计	董超	董超	页	11



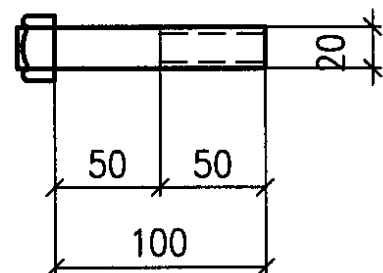
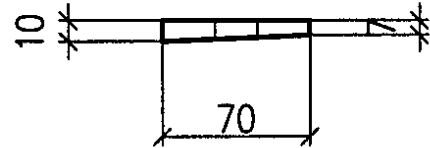
GDGL-1



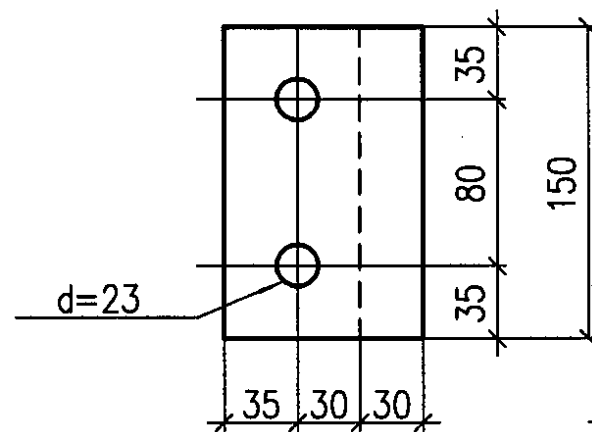
1-1



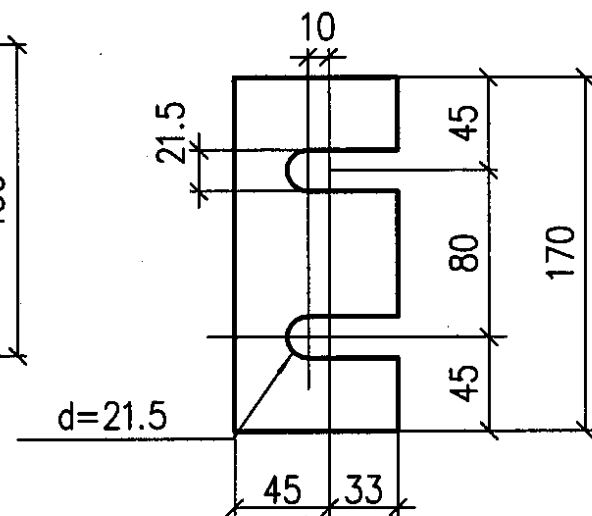
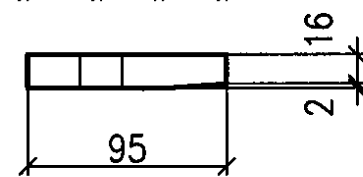
④ 楔形垫板详图



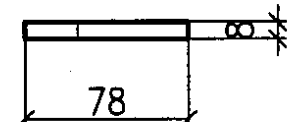
⑦ 螺栓详图



② 压板详图



③ 垫板详图



注:

1. 平面布置示意图见第10页。
2. 构件重为每套联结件重量, 不包括钢轨重量。
3. 角焊缝焊脚尺寸为6mm, 长度满焊, 轨道调正完后焊固。

材 料 表

轨道联结型号	件号	规格	长度 (mm)	数量	重量 (Kg)			备注
					单重	共重	构件重	
GDGL-1	1	38kg/m 钢轨					8.86	螺栓重量 包括螺母重量
	2	压板-95x18	150	2	2.014	4.028		
	3	垫板-78x8	170	2	0.833	1.666		
	4	楔形垫板-70x10	70	4	0.385	1.540		
	5	垫圈20(GB/T 95-2002)		4	0.025	0.100		
	6	弹簧垫圈20(GB/T 93-1987)		4	0.015	0.060		
	7	螺栓M20(GB/T 5780-2000)	100	4	0.366	1.464		
		螺母20(GB/T 41-2000)		4				

GDGL-1详图

图集号

05G525

审核 关晓松

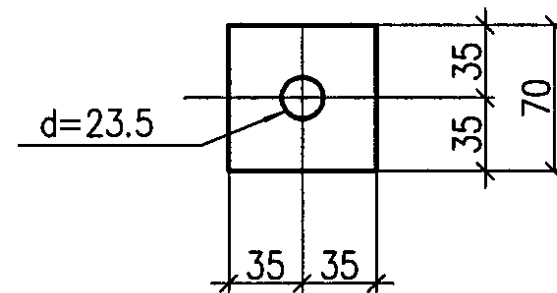
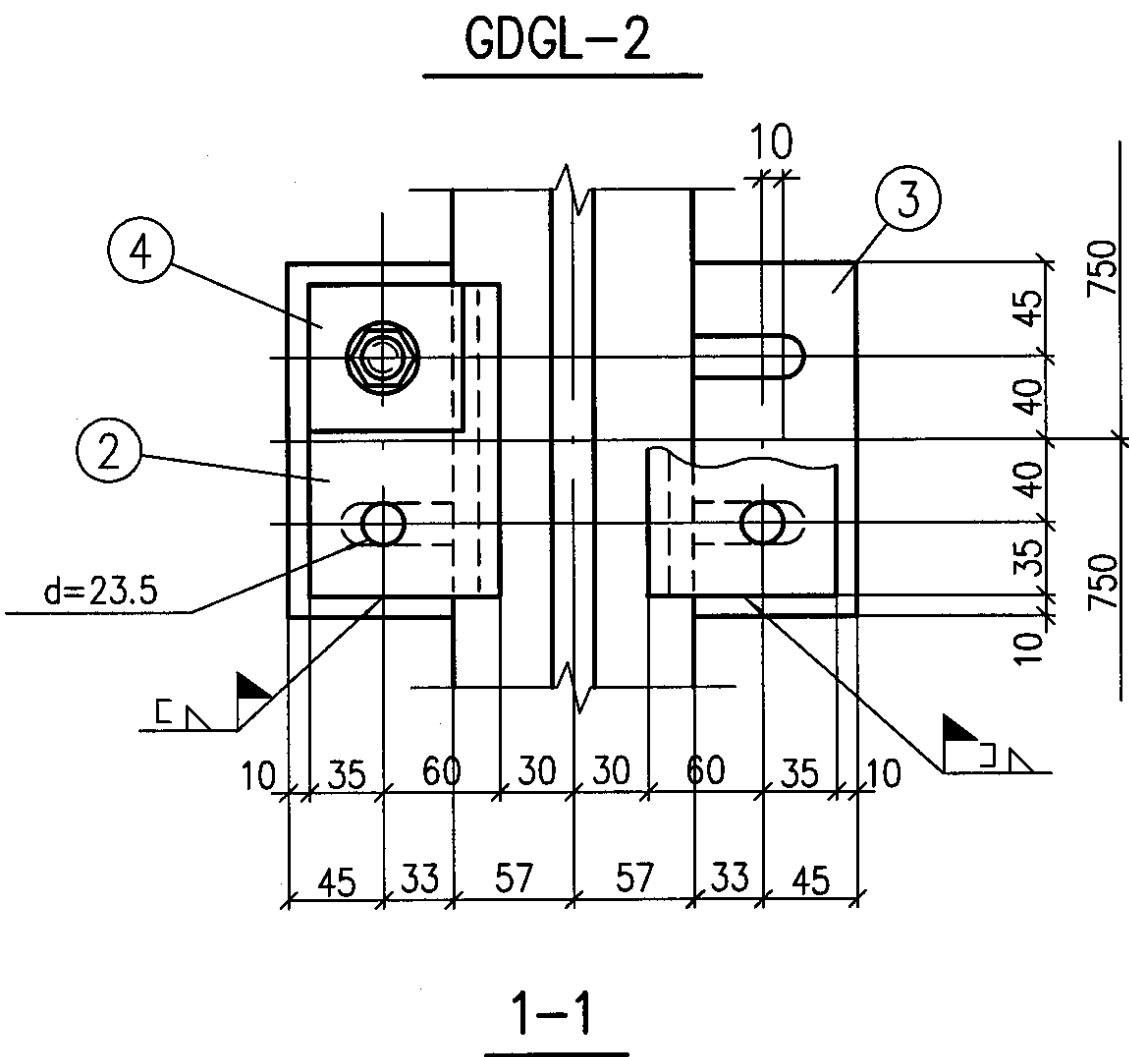
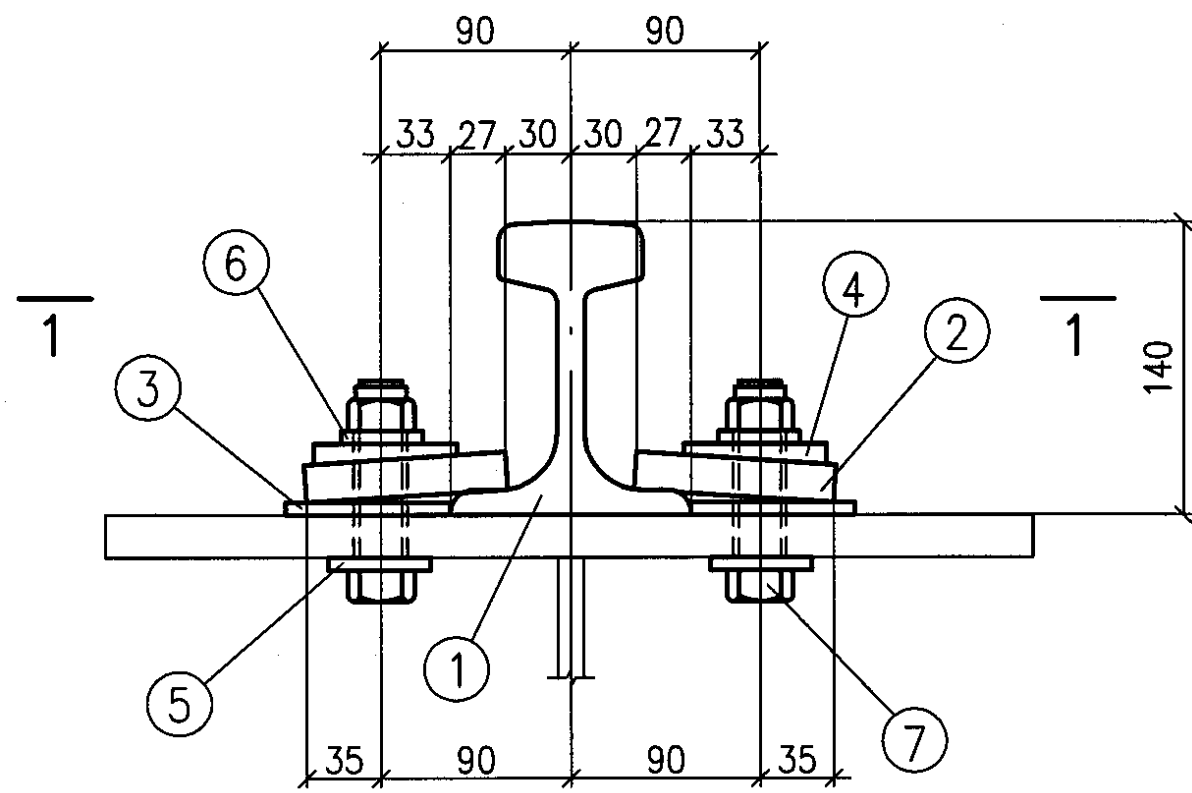
设计 董超

校对 马天鹏

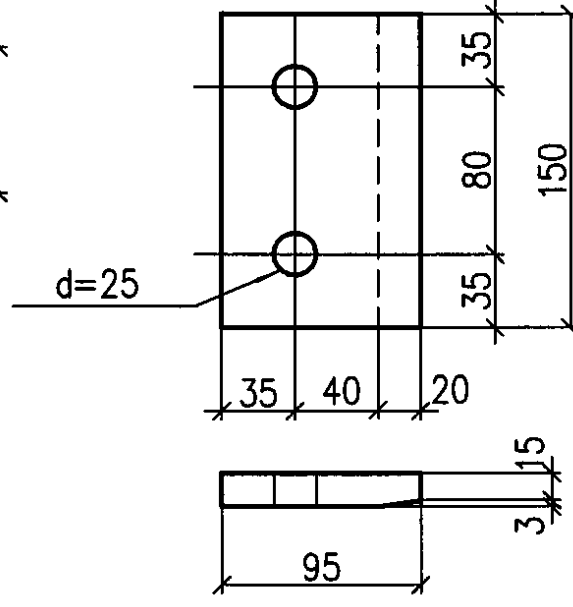
设计 董超

页

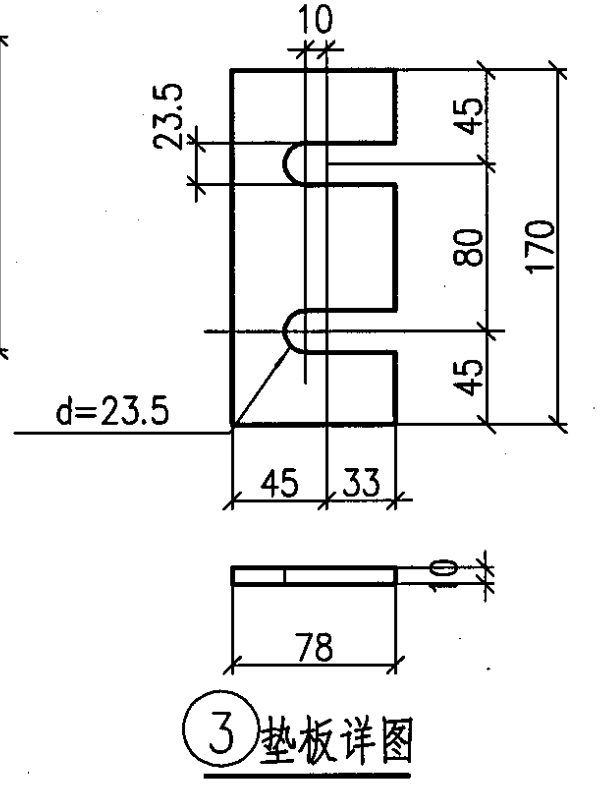
12



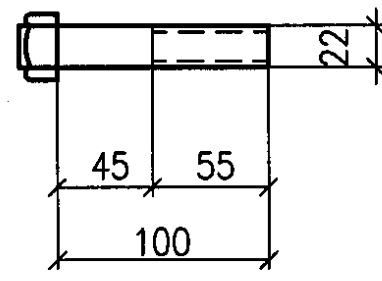
④ 楔形垫板详图



② 压板详图



③ 垫板详图

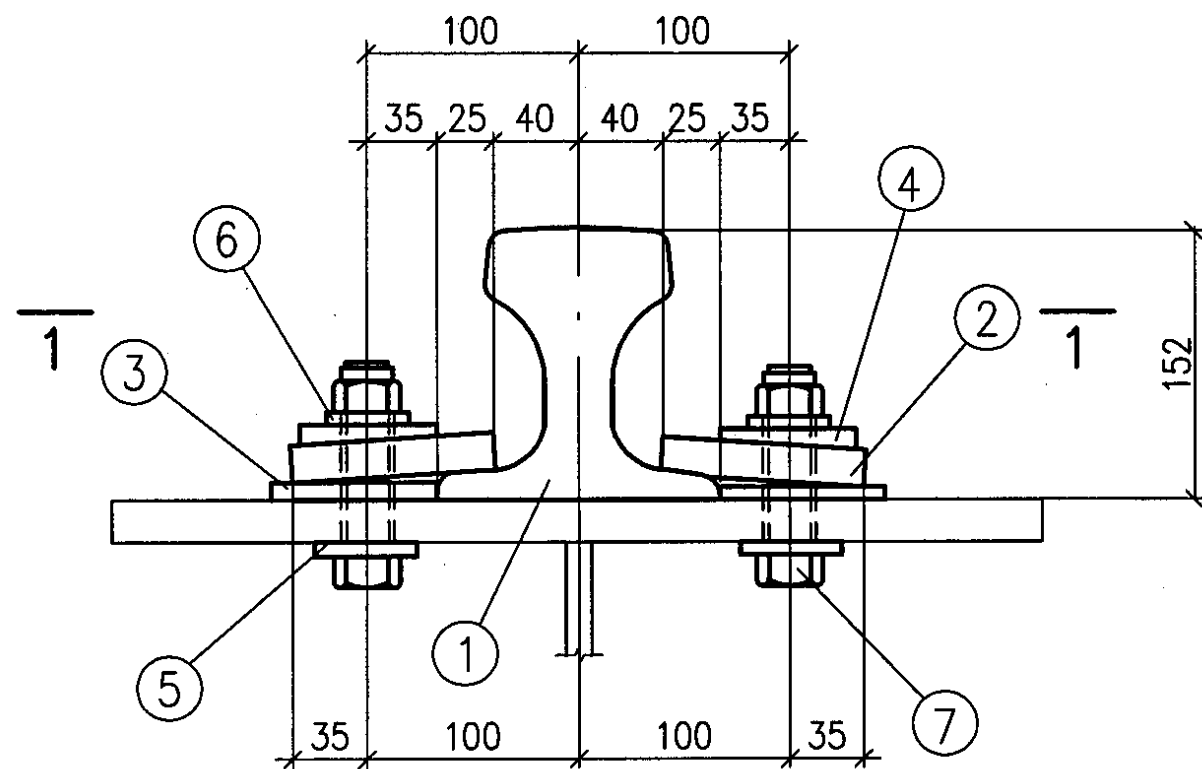


⑦ 螺栓详图

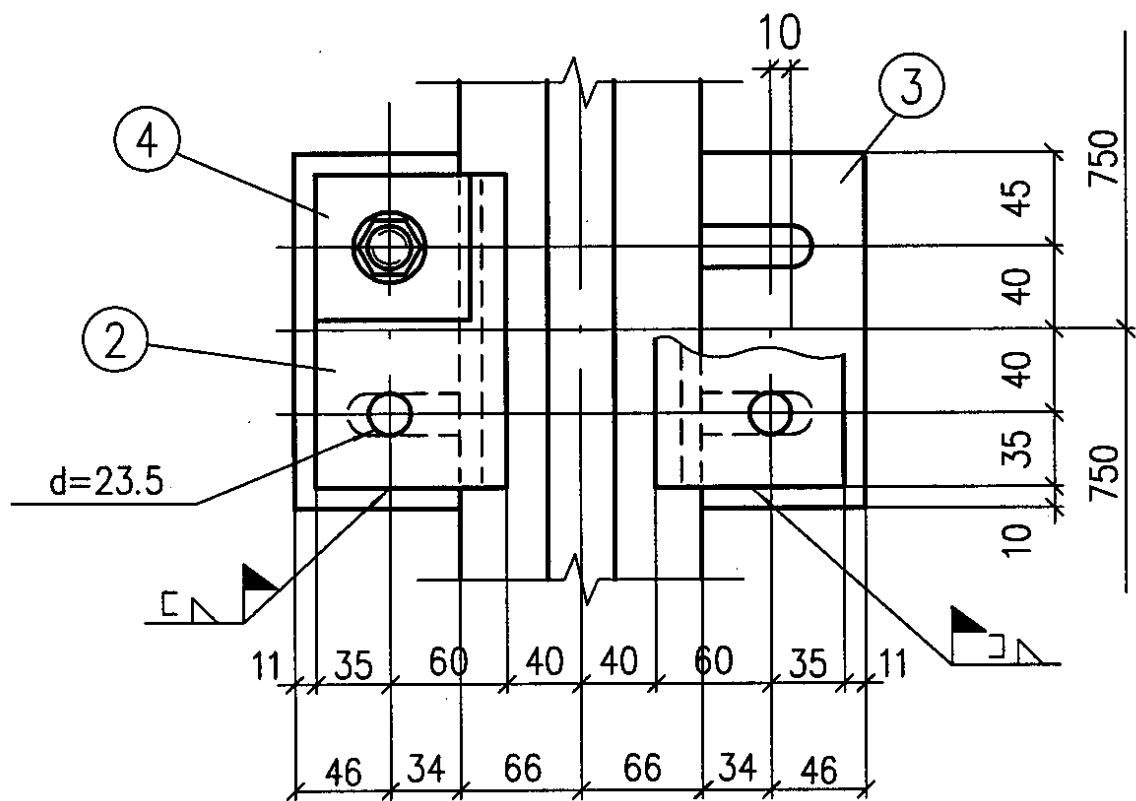
		材 料 表						
轨道联结型号	件号	规 格	长度 (mm)	数量	重量 (Kg)			备 注
					单重	共重	构件重	
GDGL-2	1	43kg/m 钢轨						螺栓重量 包括螺母重量
	2	压板-95x18	150	2	2.014	4.028	9.62	
	3	垫板-78x10	170	2	1.041	2.082		
	4	楔形垫板-70x10	70	4	0.385	1.540		
	5	垫圈22(GB/T 95-2002)		4	0.030	0.120		
	6	弹簧垫圈22(GB/T 93-1987)		4	0.017	0.068		
	7	螺栓M22(GB/T 5780-2000)	100	4	0.445	1.78		
		螺母22(GB/T 41-2000)		4				

- 注:
1. 平面布置示意图见第10页。
 2. 构件重为每套联结件重量, 不包括钢轨重量。
 3. 角焊缝焊脚尺寸为6mm, 长度满焊, 轨道调正完后焊固。

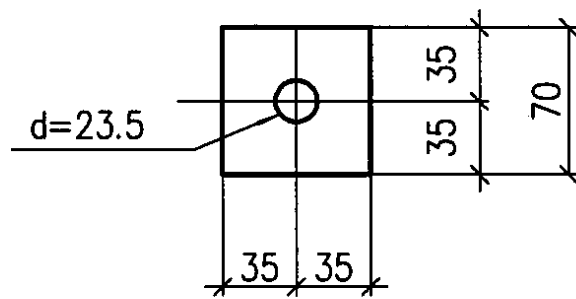
GDGL-2详图							图集号	05G525
审核	关晓松	张心如	校对	马天鹏	设计	董超	页	13



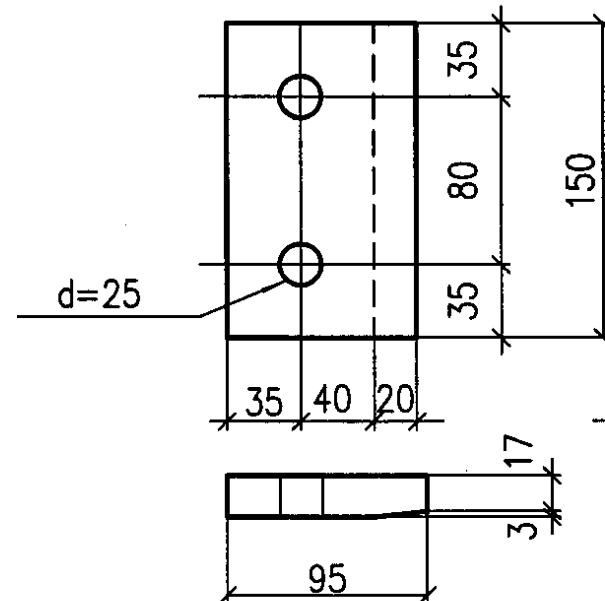
GDGL-3



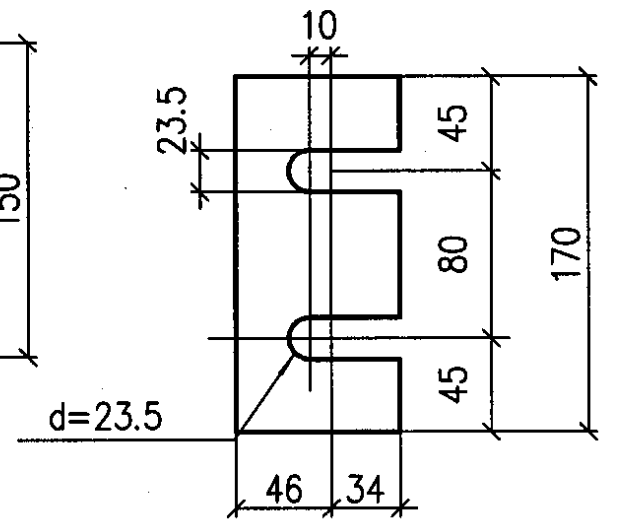
1-1



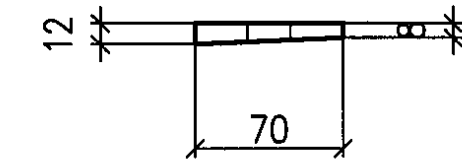
④ 楔形垫板详图



② 压板详图



③ 垫板详图

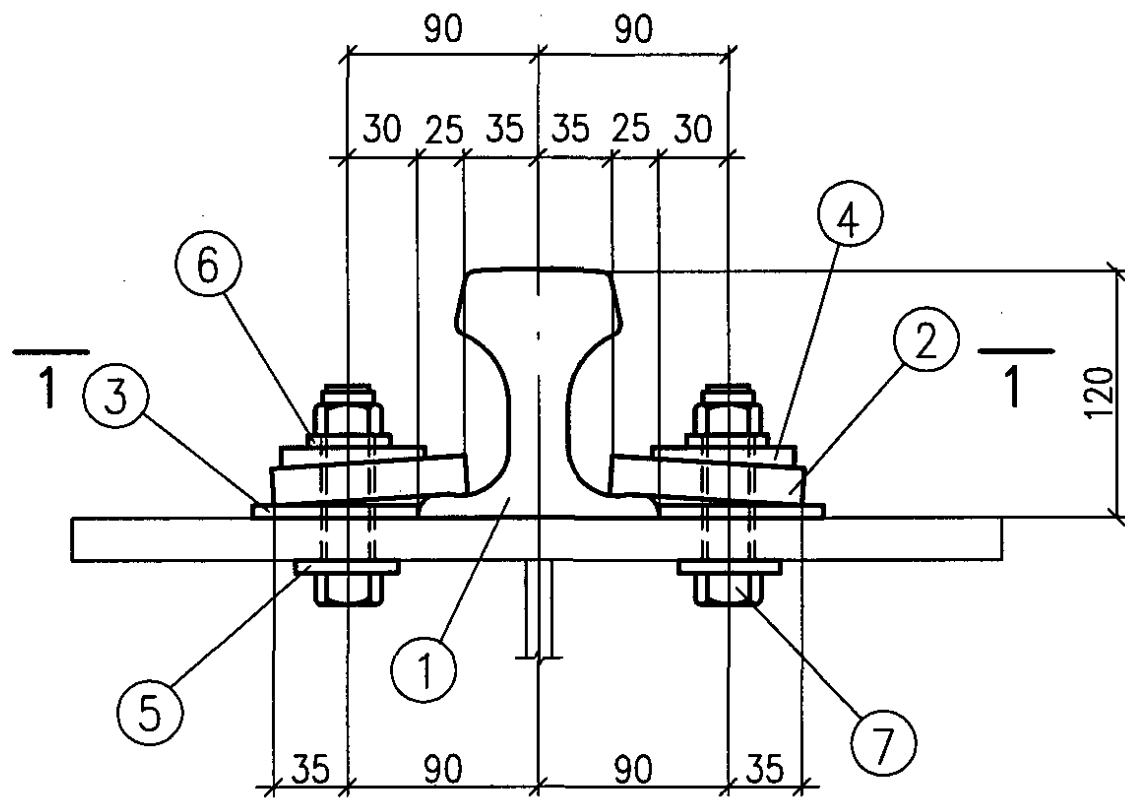


⑦ 螺栓详图

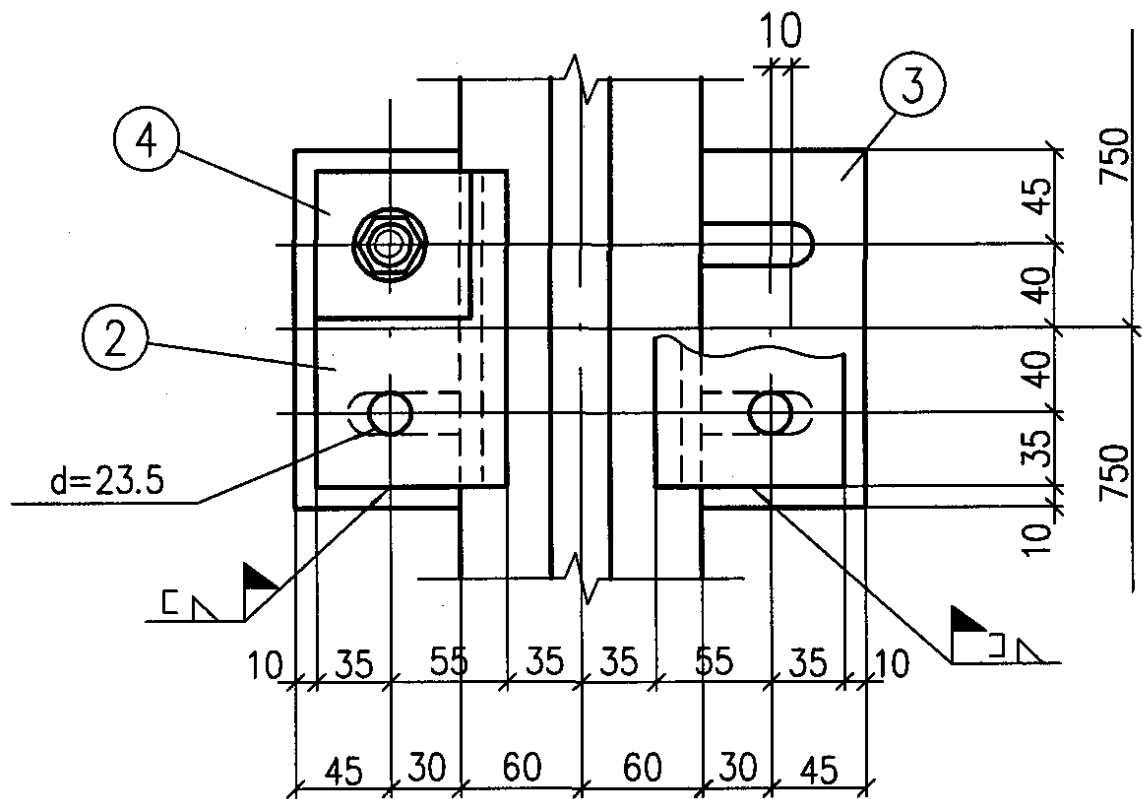
		材 料 表						
轨道联结型号	件号	规 格	长度 (mm)	数量	重量 (Kg)			备 注
					单重	共重	构件重	
GDGL-3	1	50kg/m钢轨						螺栓重量 包括螺母重量
	2	压板-95x20	150	2	2.237	4.474	10.0	
	3	垫板-80x8	170	2	0.854	1.708		
	4	楔形垫板-70x12	70	4	0.462	1.848		
	5	垫圈22(GB/T 95-2002)		4	0.030	0.120		
	6	弹簧垫圈22(GB/T 93-1987)		4	0.017	0.068		
	7	螺栓M22(GB/T 5780-2000)	100	4	0.445	1.78		
		螺母22(GB/T 41-2000)		4				

- 注:
1. 平面布置示意图见第10页。
 2. 构件重为每套联结件重量, 不包括钢轨重量。
 3. 角焊缝焊脚尺寸为6mm, 长度满焊, 轨道调正完后焊固。

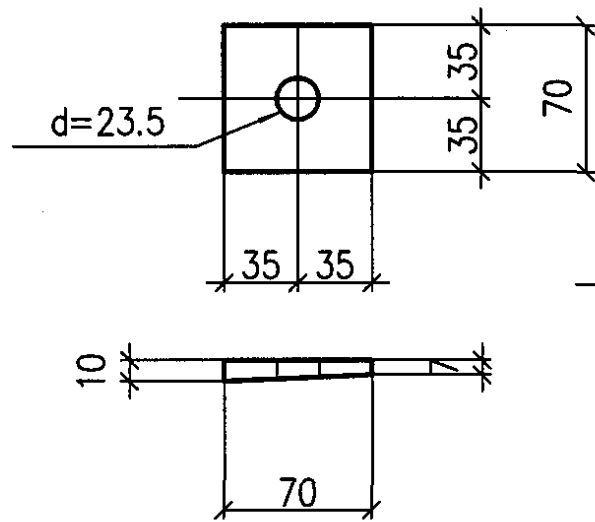
GDGL-3详图							图集号	05G525
审核	关晓松	天晓松	校对	马天鹏	设计	董超	页	14



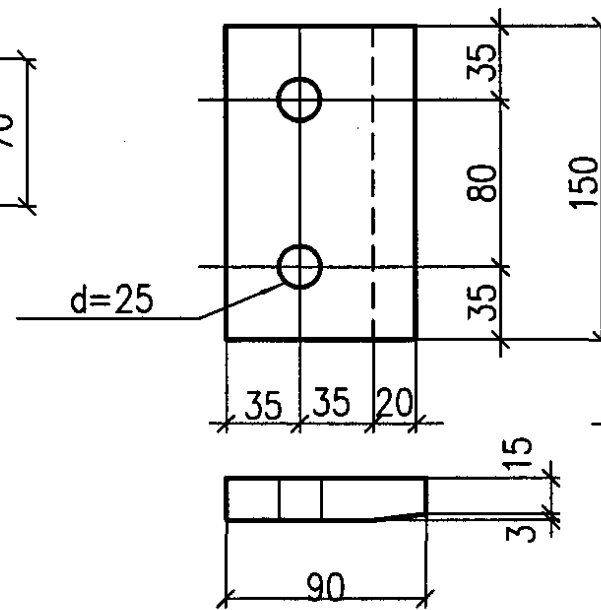
GDGL-4



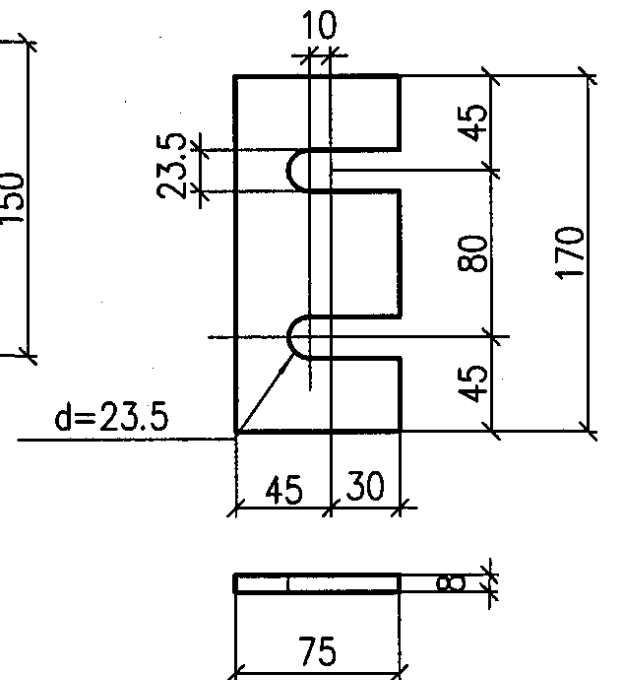
1-1



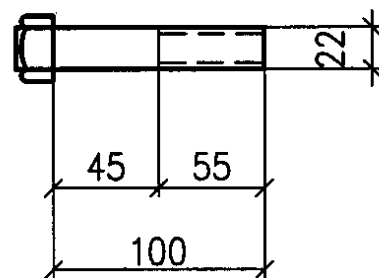
④ 楔形垫板详图



② 压板详图



③ 垫板详图



⑦ 螺栓详图

材 料 表

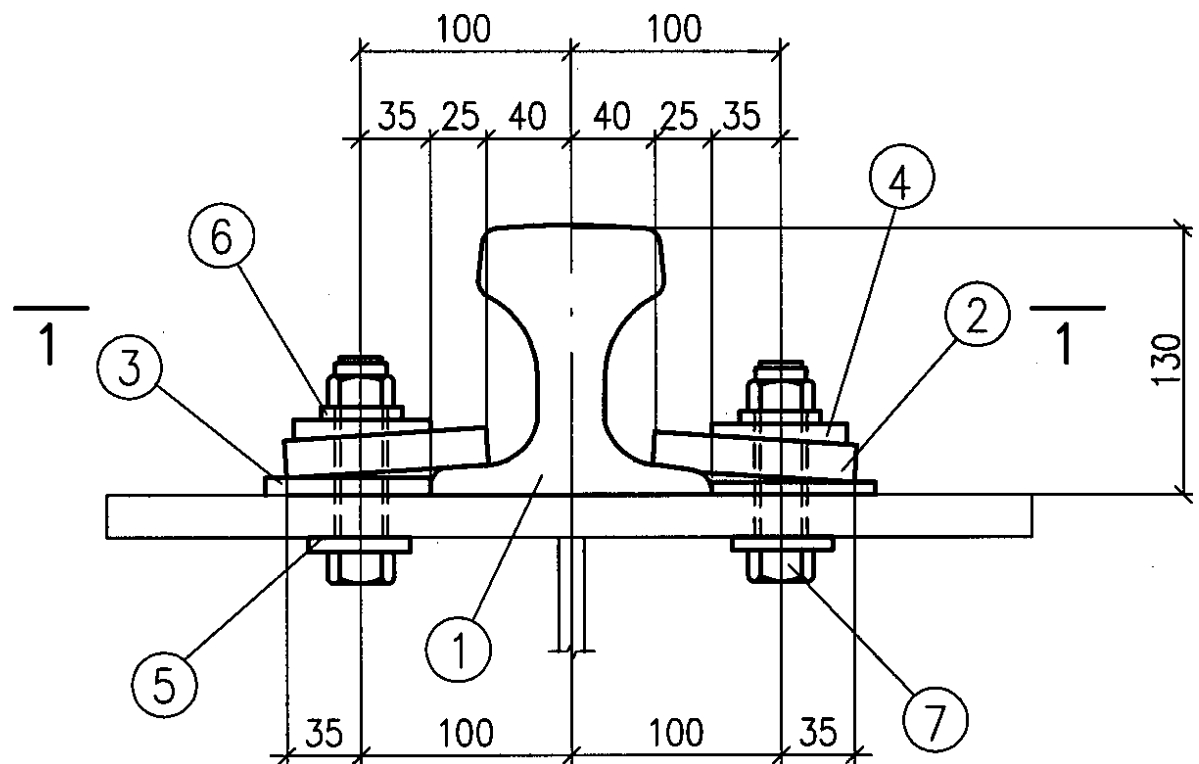
轨道联结型号	件号	规格	长度 (mm)	数量	重量 (Kg)			备注
					单重	共重	构件重	
GDGL-4	1	QU70钢轨					8.93	螺栓重量内 包括螺母重量
	2	压板-90x18	150	2	1.908	3.816		
	3	垫板-75x8	170	2	0.801	1.602		
	4	楔形垫板-70x10	70	4	0.385	1.540		
	5	垫圈22(GB/T 95-2002)		4	0.030	0.120		
	6	弹簧垫圈22(GB/T 93-1987)		4	0.017	0.068		
	7	螺栓M22(GB/T 5780-2000)	100	4	0.445	1.78		
		螺母22(GB/T 41-2000)		4				

注:

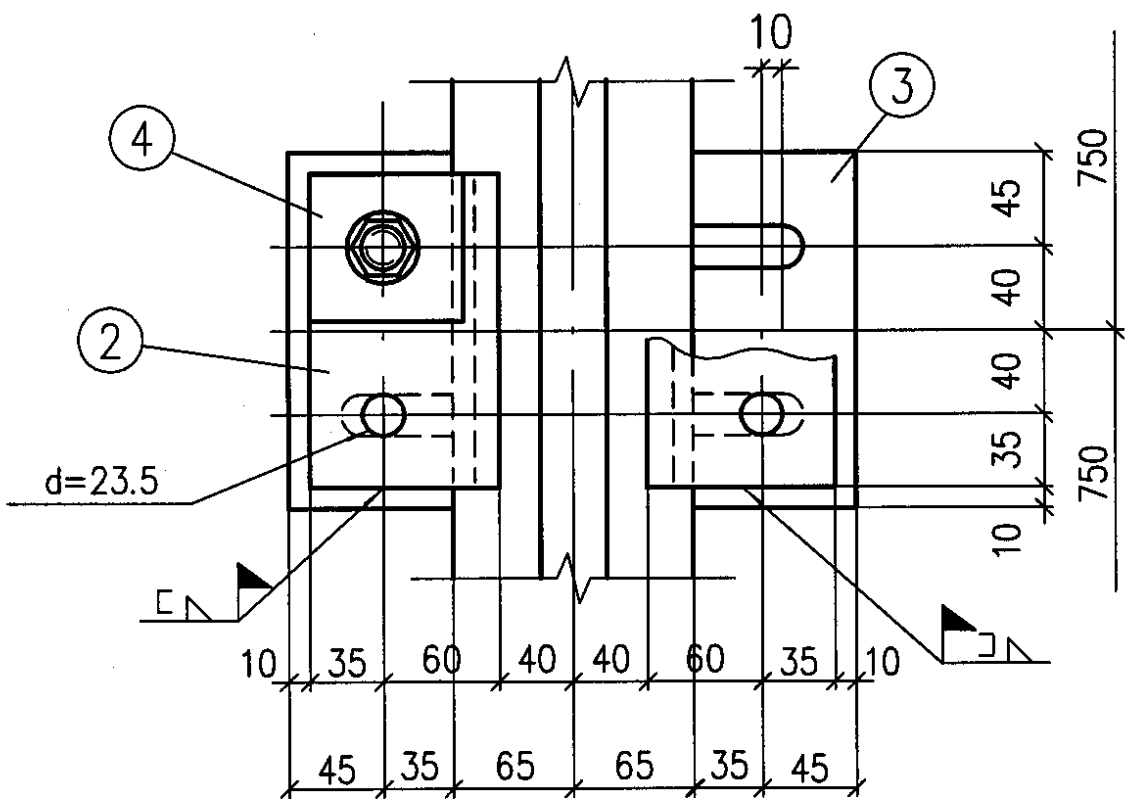
1. 平面布置示意图见第11页。
2. 构件重为每套联结件重量, 不包括钢轨重量。
3. 角焊缝焊脚尺寸为6mm, 长度满焊, 轨道调正完后焊固。

GDGL-4详图

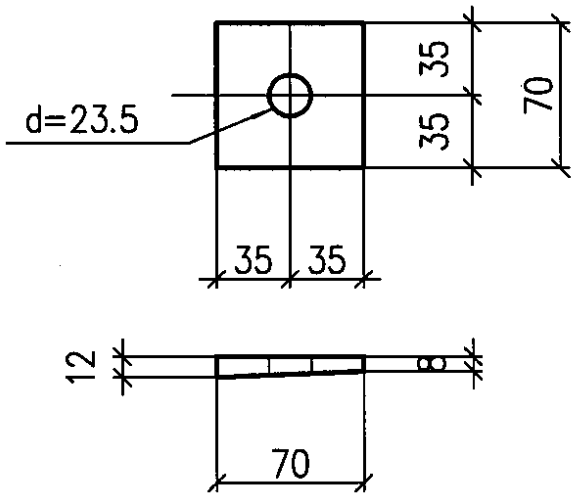
图集号 05G525



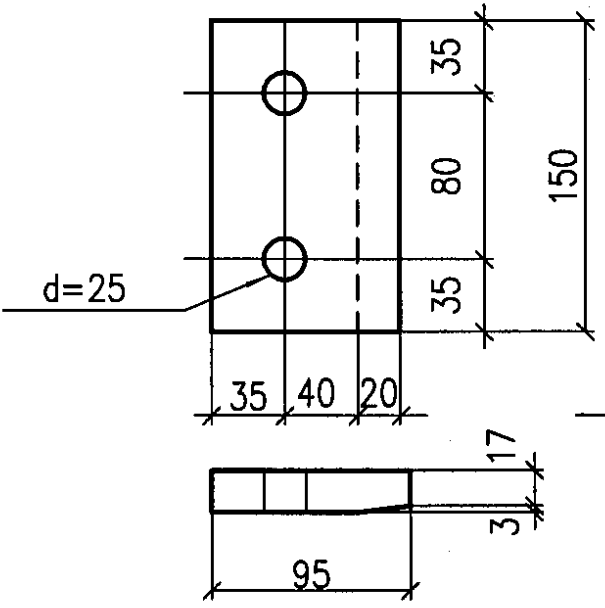
GDGL-5



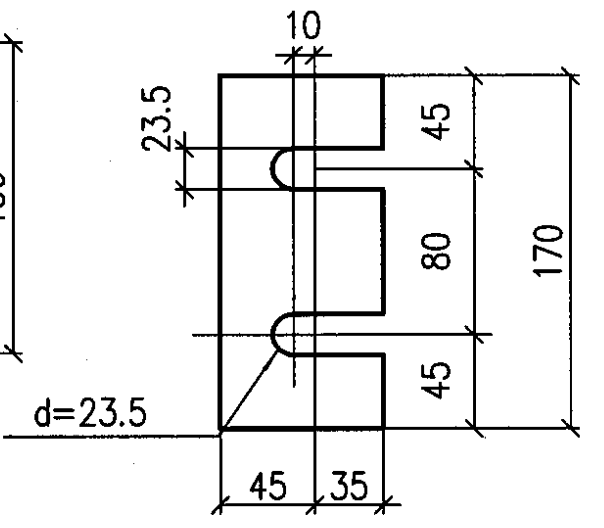
1-1



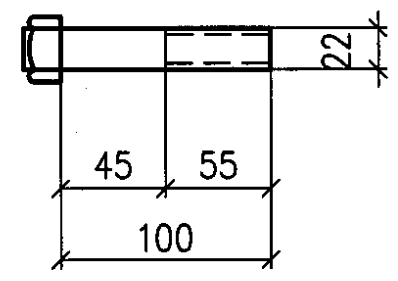
④ 楔形垫板详图



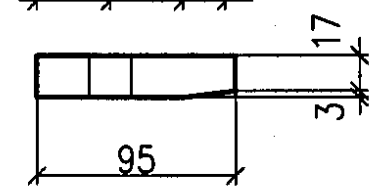
② 压板详图



③ 垫板详图



⑦ 螺栓详图

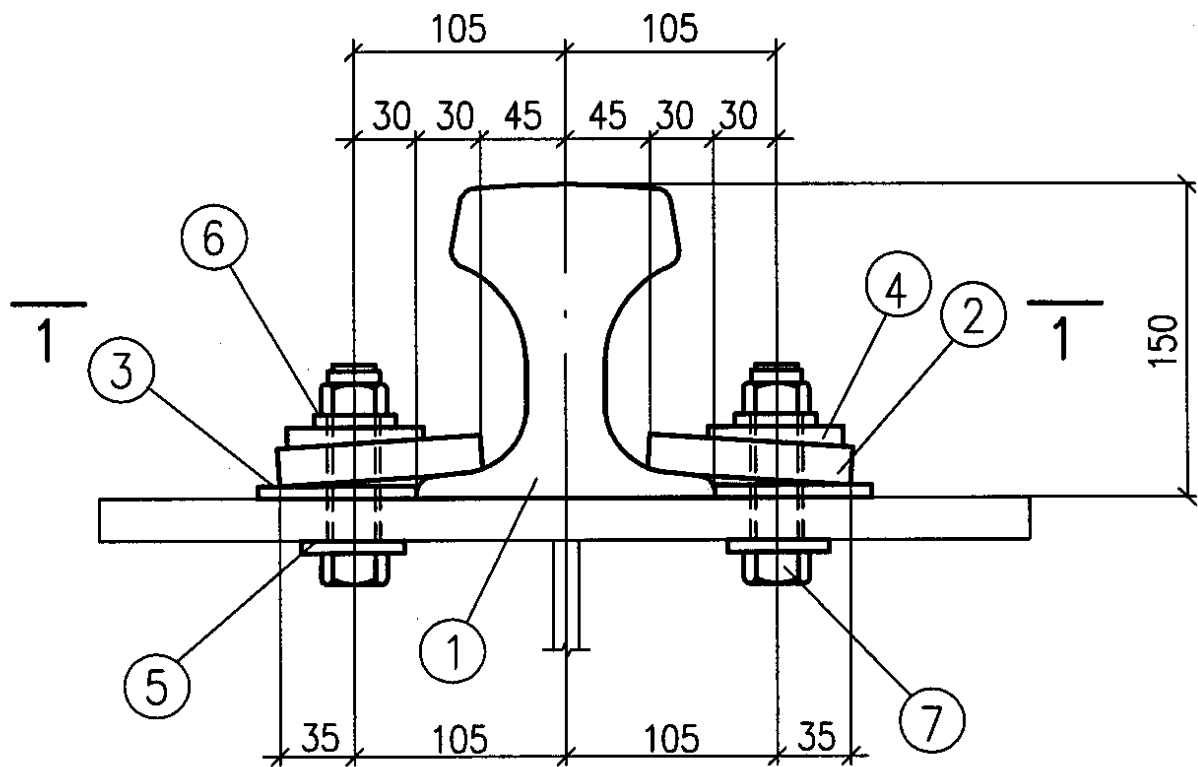


注：
 1. 平面布置示意图见第11页。
 2. 构件重为每套联结件重量，不包括钢轨重量。
 3. 角焊缝焊脚尺寸为6mm，长度满焊，轨道调正完后焊固。

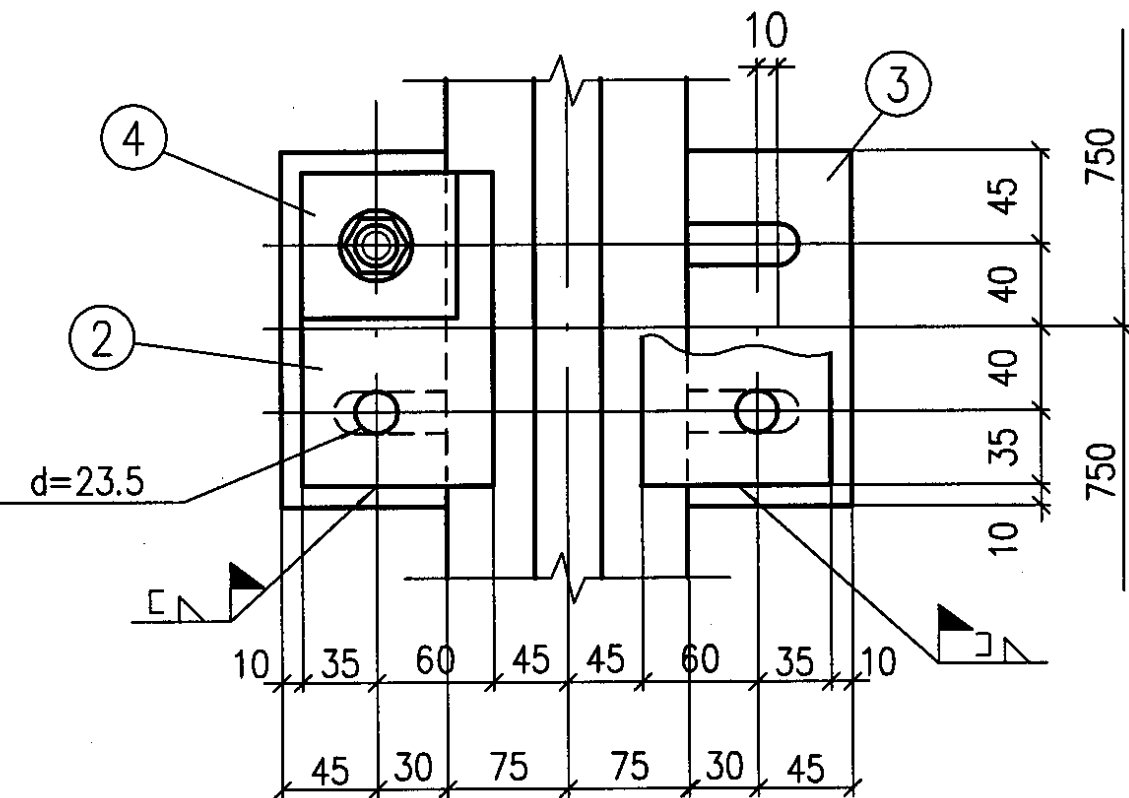
材 料 表

轨道联结型号	件号	规格	长度 (mm)	数量	重量 (Kg)			备注
					单重	共重	构件重	
GDGL-5	1	QU80 钢轨						螺栓重量 包括螺母重量
	2	压板 -95x20	150	2	2.237	4.474	10.0	
	3	垫板 -80x8	170	2	0.854	1.708		
	4	楔形垫板 -70x12	70	4	0.462	1.848		
	5	垫圈 22(GB/T 95-2002)		4	0.030	0.120		
	6	弹簧垫圈 22(GB/T 93-1987)		4	0.017	0.068		
	7	螺栓 M22(GB/T 5780-2000)	100	4	0.445	1.78		
	螺母 22(GB/T 41-2000)		4					

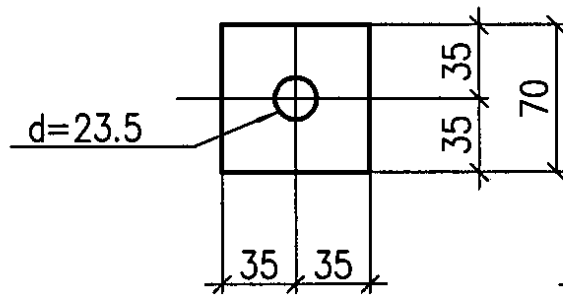
GDGL-5详图



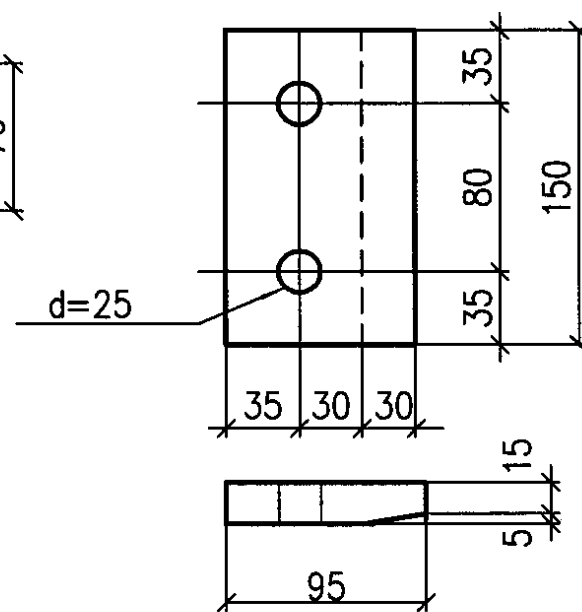
GDGL-6



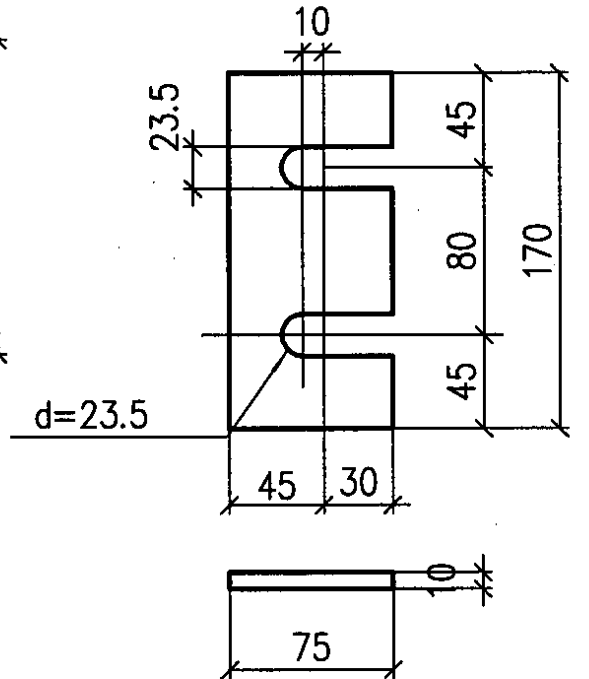
1-1



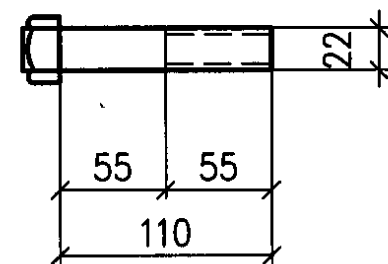
④ 楔形垫板详图



② 压板详图



③ 垫板详图



⑦ 螺栓详图

材 料 表

轨道联结型号	件号	规格	长度 (mm)	数量	重量 (Kg)			备注
					单重	共重	构件重	
GDGL-6	1	QU100 钢轨						螺栓重量 包括螺母重量
	2	压板-95x20	150	2	2.237	4.474	10.1	
	3	垫板-75x10	170	2	1.001	2.002		
	4	楔形垫板-70x10	70	4	0.385	1.540		
	5	垫圈22(GB/T 95-2002)		4	0.030	0.120		
	6	弹簧垫圈22(GB/T 93-1987)		4	0.017	0.068		
	7	螺栓M22(GB/T 5780-2000)	110	4	0.475	1.9		
		螺母22(GB/T 41-2000)		4				

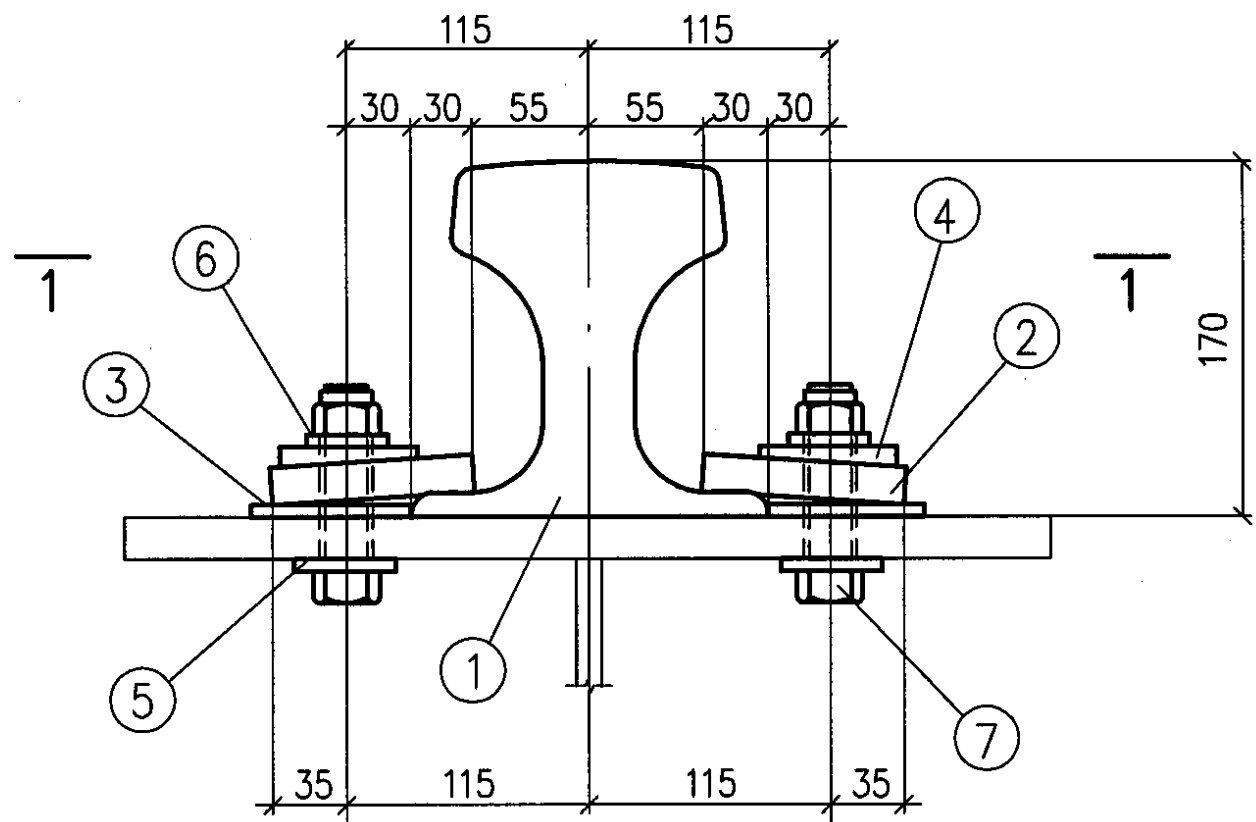
注:

1. 平面布置示意图见第11页。
2. 构件重为每套联结件重量, 不包括钢轨重量。
3. 角焊缝焊脚尺寸为6mm, 长度满焊, 轨道调正完后焊固。

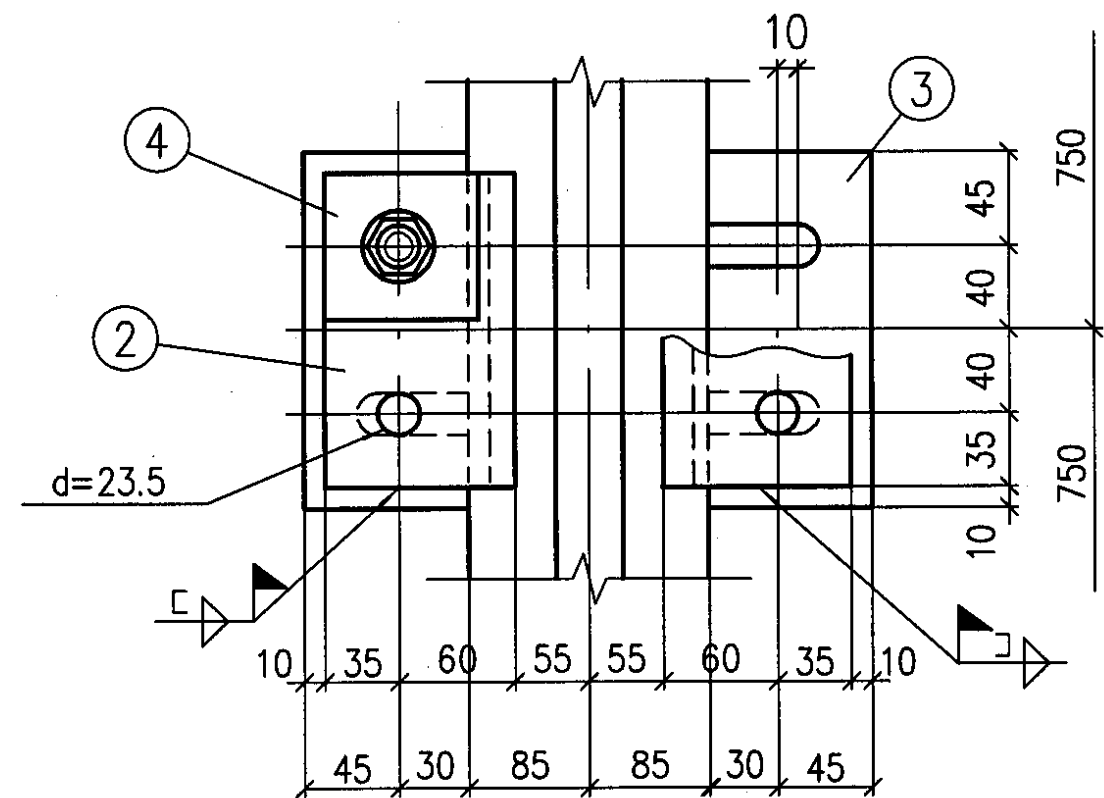
GDGL-6详图

图集号

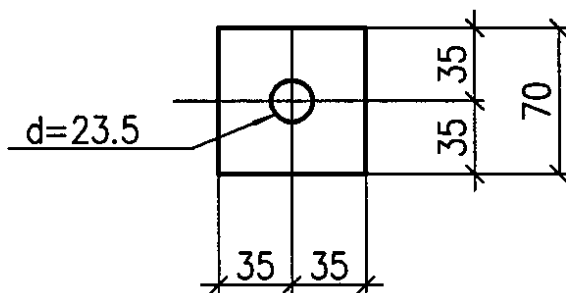
05G525



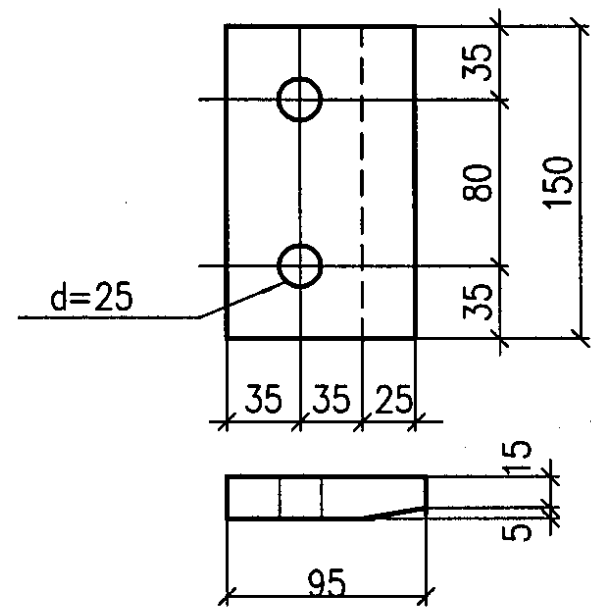
GDGL-7



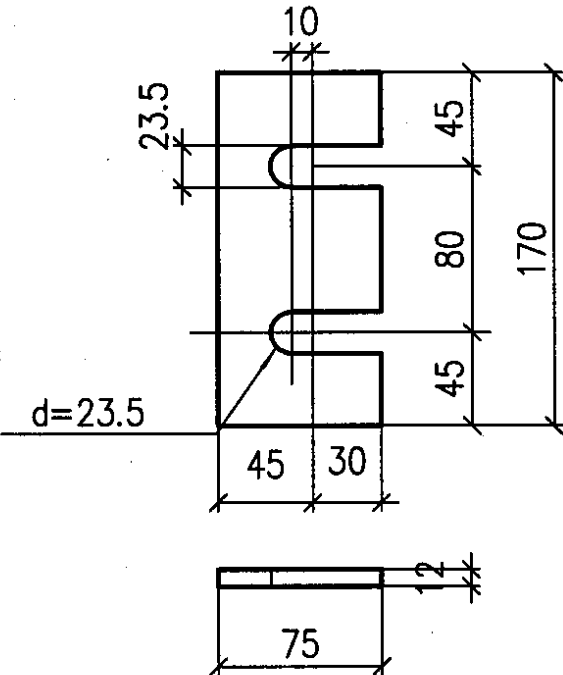
1-1



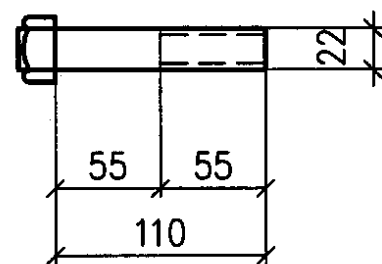
④ 楔形垫板详图



② 压板详图



③ 垫板详图

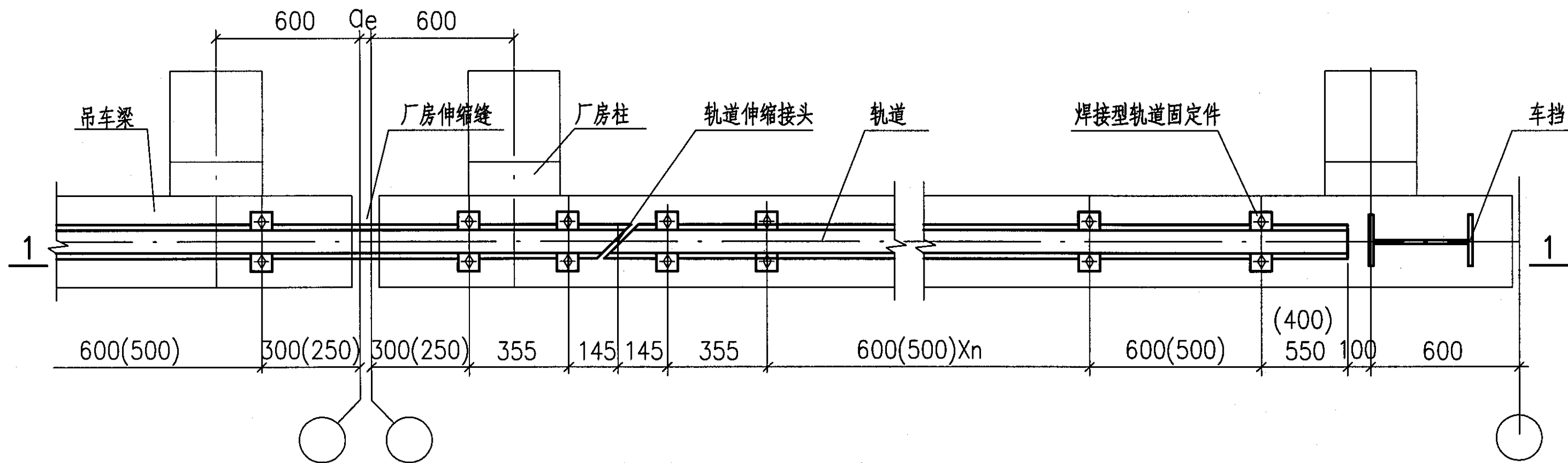


⑦ 螺栓详图

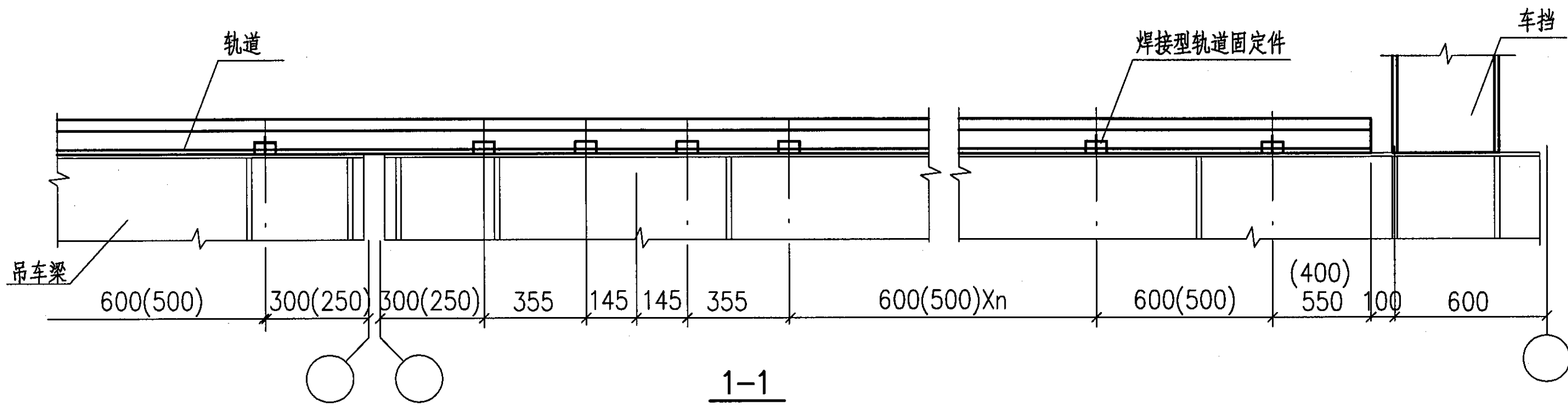
轨道联结型号		材 料 表						
件号	规格	长度 (mm)	数量	重量 (Kg)			备注	
				单重	共重	构件重		
1	QU120 钢轨						螺栓重量 包括螺母重量	
2	压板-95x20	150	2	2.237	4.474	10.5		
3	垫板-75x12	170	2	1.201	2.402			
4	楔形垫板-70x10	70	4	0.385	1.540			
5	垫圈22 (GB/T 95-2002)		4	0.030	0.120			
6	弹簧垫圈22 (GB/T 93-1987)		4	0.017	0.068			
7	螺栓M22 (GB/T 5780-2000)	110	4	0.475	1.9			
	螺母22 (GB/T 41-2000)		4					

- 注：
1. 平面布置示意图见第11页。
 2. 构件重为每套联结件重量，不包括钢轨重量。
 3. 角焊缝焊脚尺寸为6mm，长度满焊，轨道调正完后焊固。

GDGL-7详图				图集号	05G525
审核	关晓松	设计	董超	页	18



焊接型轨道固定件平面示意图



焊接型轨道固定件平面示意图

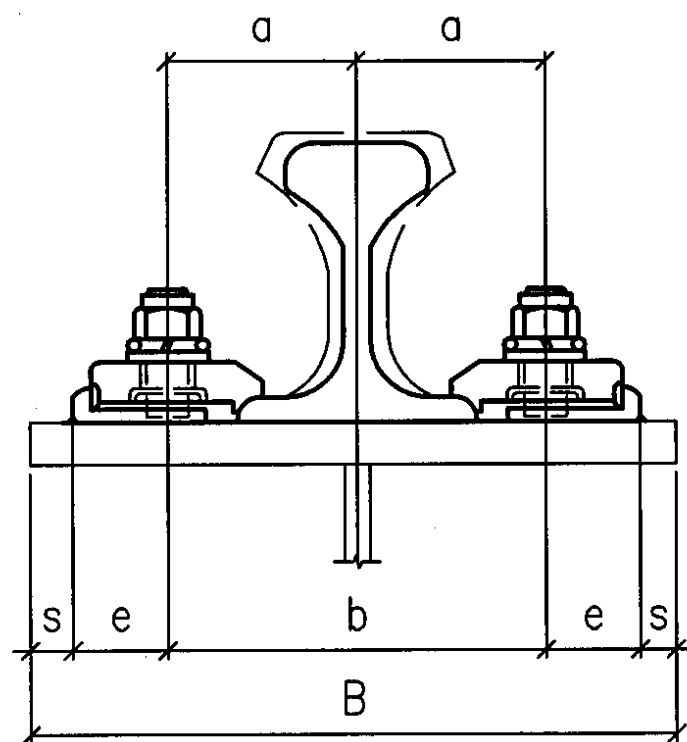
图集号

05G525

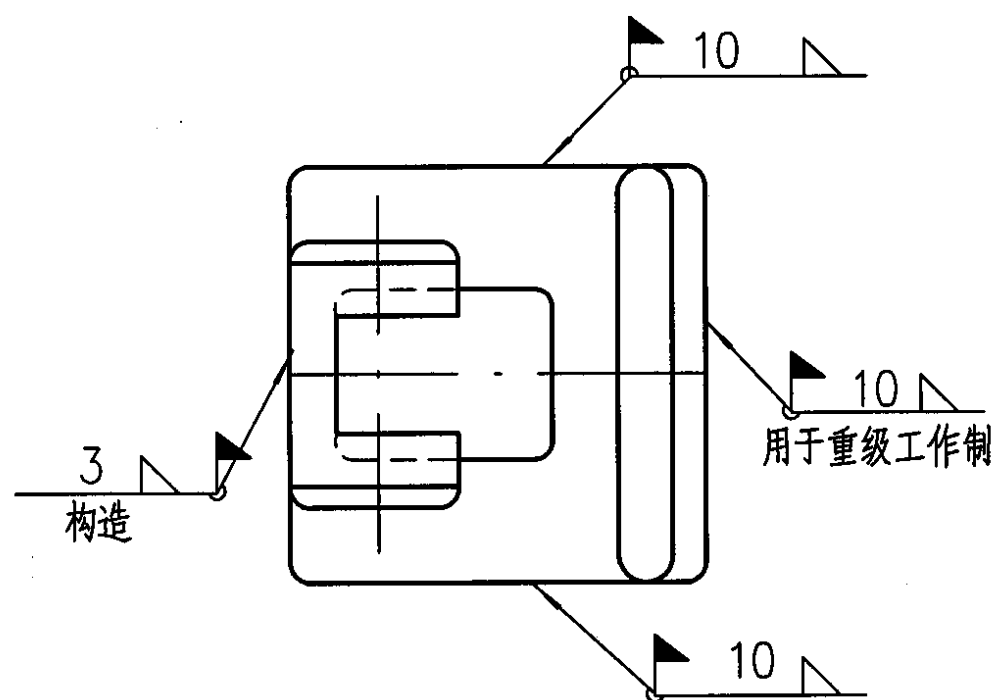
审核 关晓松 关晓松 校对 马天鹏 设计 董超 董超

页

19



焊接型轨道固定件示意图



焊接型轨道固定件焊接示意图

焊接型固定件的选型和基本参数

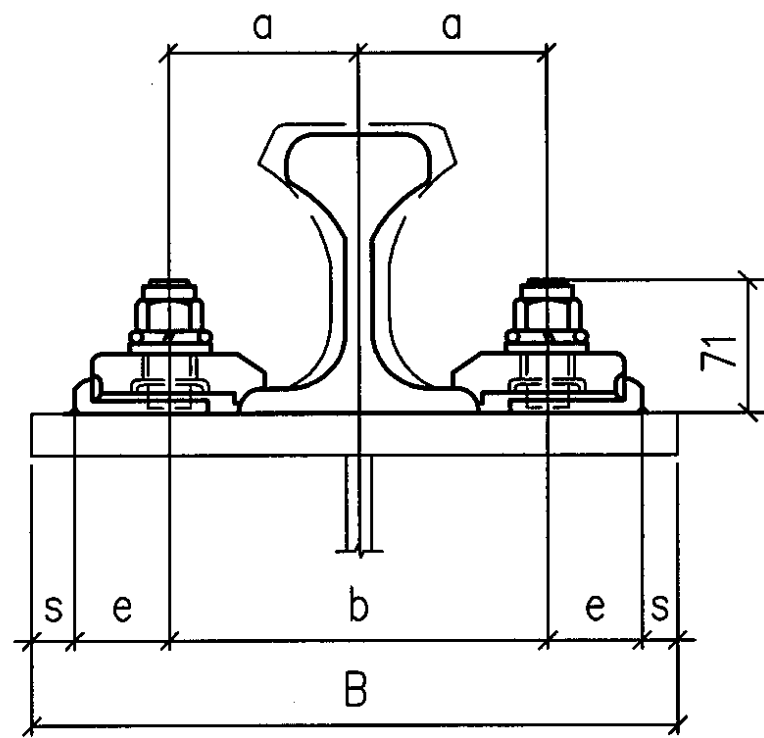
轨道 型号	固定件型号	a (mm)	b (mm)	2e(mm)	2s(mm)	B(mm)
				e=62	s=10(5)	B=b+2e+2s
38kg/m	焊接型-TG38	97	194	124	20(10)	338(328)
43kg/m	焊接型-TG43	97	194			338(328)
50kg/m	焊接型-TG50	106	212			356(346)
60kg/m	焊接型-TG60	115	230			374(364)
QU70	焊接型-QU70	100	200			344(334)
QU80	焊接型-QU80	105	210			354(344)
QU100	焊接型-QU100	115	230			374(364)
QU120	焊接型-QU120	125	250			394(384)

- 注：1. 根据吊车轨道型号, 选用相应的焊接型轨道固定件型号。
 2. 材质：底座、压板及调整板为Q235或Q345钢铸件，螺栓为8.8级（45号钢）。
 3. 固定件底座与吊车梁焊接，焊条型号选用应与联结件材质相适应。如采用Q235及Q345钢时分别采用E4315、E5015型焊条。
 4. 中级工作制吊车采用两侧焊缝，重级工作制吊车采用三面围焊缝，焊缝质量应符合三级焊缝外观质量标准。
 5. 固定件布置间距按吊车起重量确定。即 $Q \leq 275t$ ，间距600mm； $Q > 275t$ ，间距为500mm。
 6. B值表示轨道固定件要求的吊车梁上翼缘最小宽度（未包括吊车梁制动系统联结尺寸）。
 7. 表中括号内的尺寸仅为底座两侧焊缝上翼缘最小宽度。
 8. a值表示固定件T型螺栓中心至轨道中心的距离。
 9. 本页是根据河南省长葛市通用机械有限公司提供的注册商标为WJK型产品的相关技术资料编制。
 10. 安装顺序及要求见本图集相关技术资料—WJKC型轨道固定件。

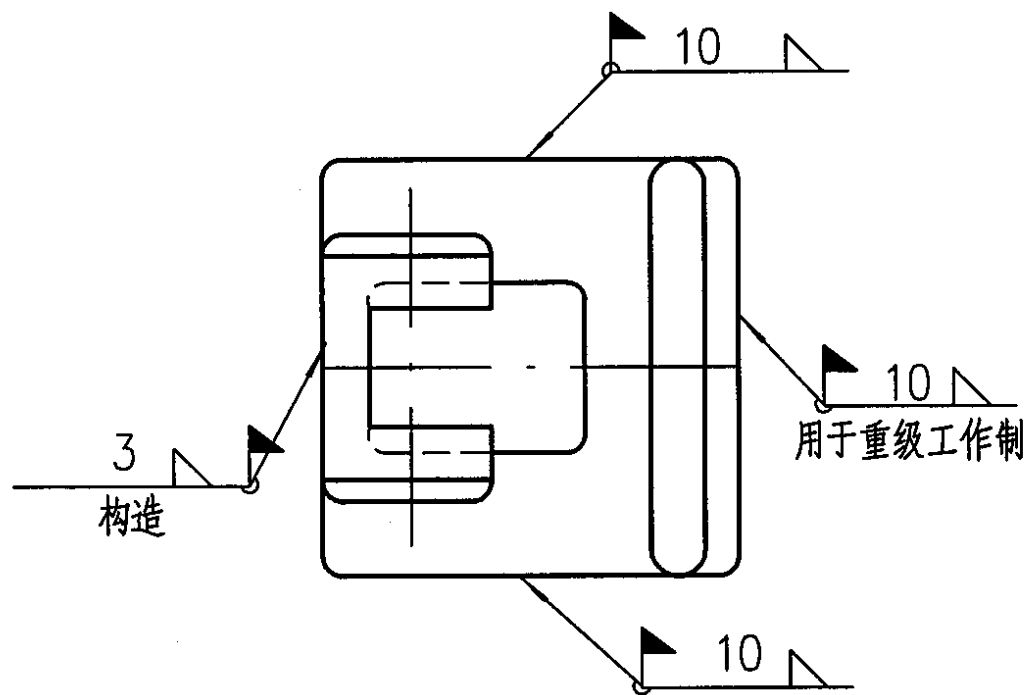
焊接型轨道固定件选用表（一）

图集号 05G525

审核 关晓松 张明 校对 马天鹏 设计 董超 董超 页 20



缩小焊接型轨道固定件示意图



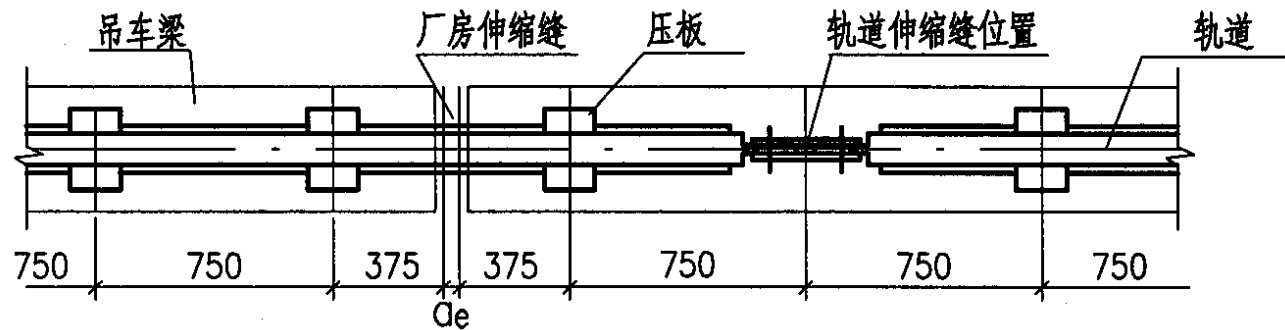
焊接型轨道固定件焊接示意图

缩小焊接型固定件的选型和基本参数

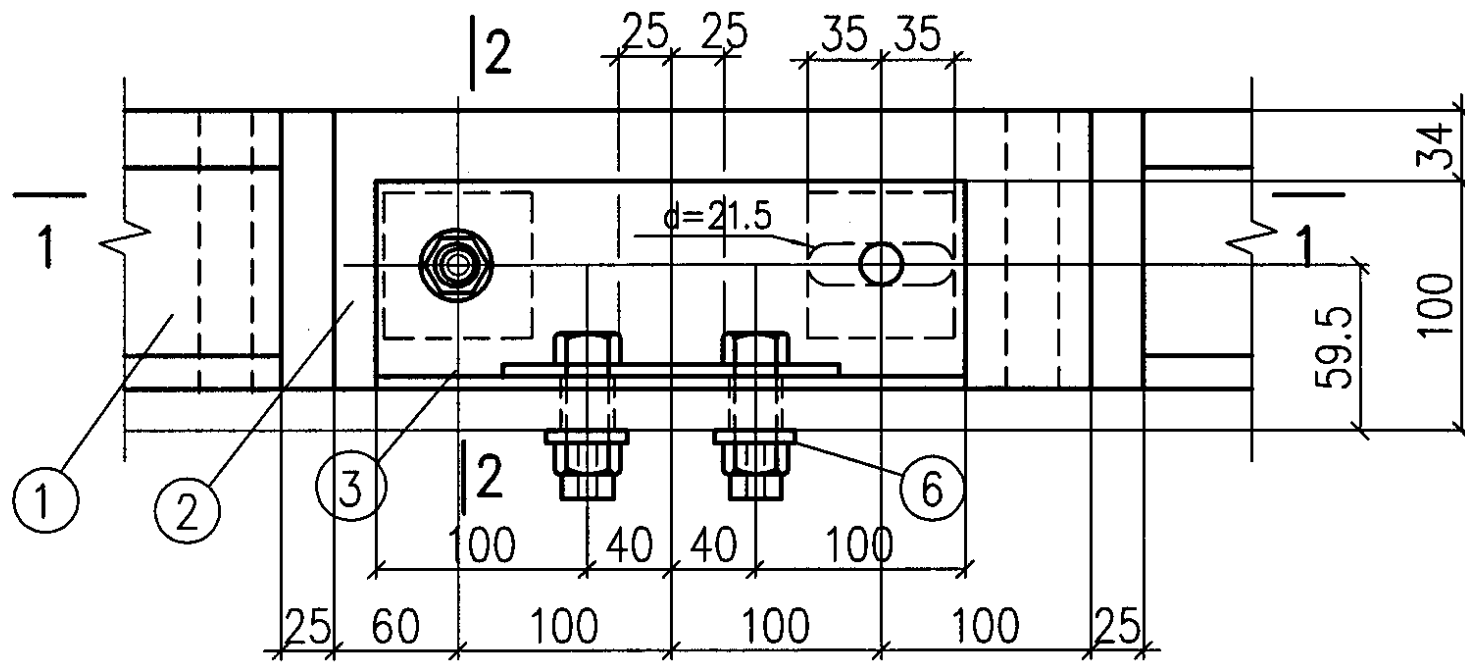
轨道型号	固定件型号	a (mm)	b (mm)	2e(mm)	2s(mm)	B(mm)
				e=59	s=10(5)	B=b+2e+2s
38kg/m	缩小焊接型-TG38	85	170	118	20(10)	308(298)
43kg/m	缩小焊接型-TG43	85	170			308(298)
50kg/m	缩小焊接型-TG50	90	180			326(316)
60kg/m	缩小焊接型-TG60	103	206			344(334)
QU70	缩小焊接型-QU70	88	176			304(294)
QU80	缩小焊接型-QU80	93	186			324(314)
QU100	缩小焊接型-QU100	103	206			344(334)
QU120	缩小焊接型-QU120	113	226			364(354)

- 注：1. 缩小焊接型蛙型铰式吊车轨道固定件主要用于带水平轮的吊车轨道的固定，安装后最大高度为71mm。
2. 根据吊车轨道型号，选用相应的焊接型轨道固定件型号。
3. 材质：底座、压板及调整板为Q235或Q345钢铸件，螺栓为8.8级（45号钢）。
4. 固定件底座与吊车梁焊接，焊条型号选用应与联结件材质相适应。如采用Q235及Q345钢时分别采用E4315、E5015型焊条。
5. 中级工作制吊车采用两侧焊缝，重级工作制吊车采用三面围焊缝，焊缝质量应符合三级焊缝外观质量标准。
6. 固定件布置间距按吊车起重量确定。即 $Q \leq 275t$ ，间距600mm； $Q > 275t$ ，间距为500mm。
7. B值表示轨道固定件要求的吊车梁上翼缘最小宽度（未包括吊车梁制动系统联结尺寸）。
8. 表中括号内的尺寸仅为底座两侧焊缝上翼缘最小宽度。
9. a值表示固定件T型螺栓中心至轨道中心的距离。
10. 本页是根据河南省长葛市通用机械有限公司提供的注册商标为SWJK型产品的相关技术资料编制。
11. 安装顺序及要求见本图集相关技术资料—WJKC型轨道固定件。

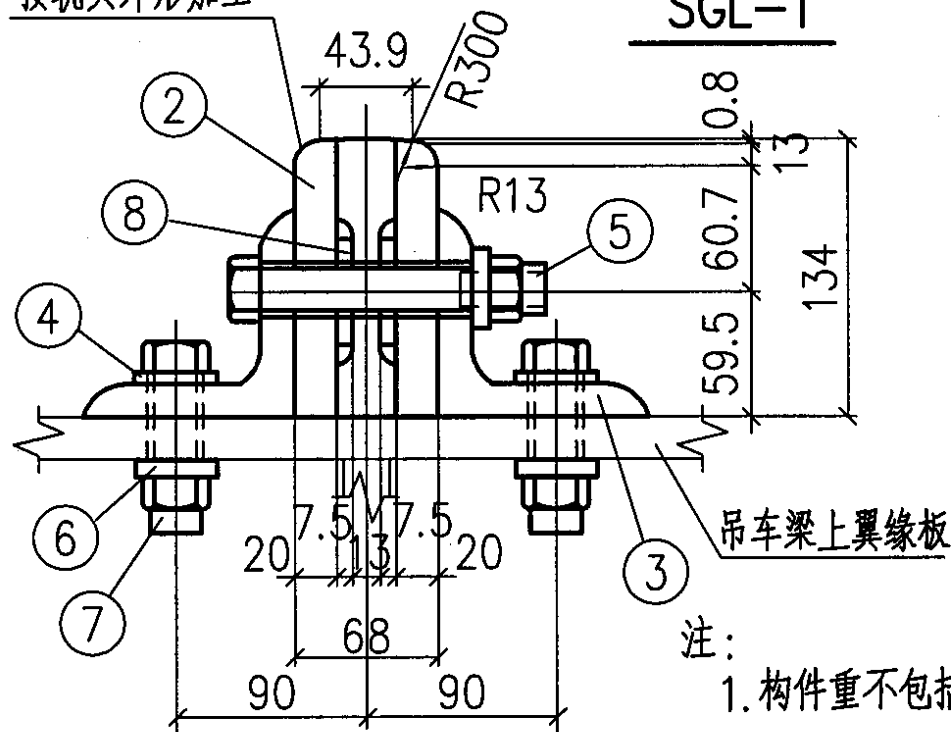
焊接型轨道固定件选用表（二）							图集号	05G525
审核	关晓松	李时敏	校对	马天鹏	设计	董超	页	21



SGL-1、2、3轨道伸缩缝接头位置平面图



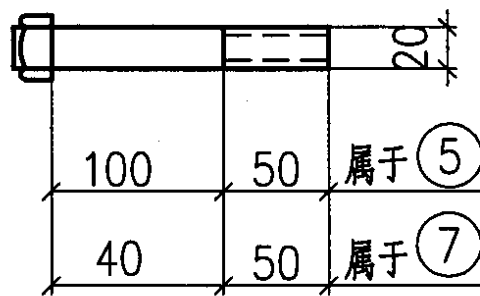
按轨头外形加工



2-2

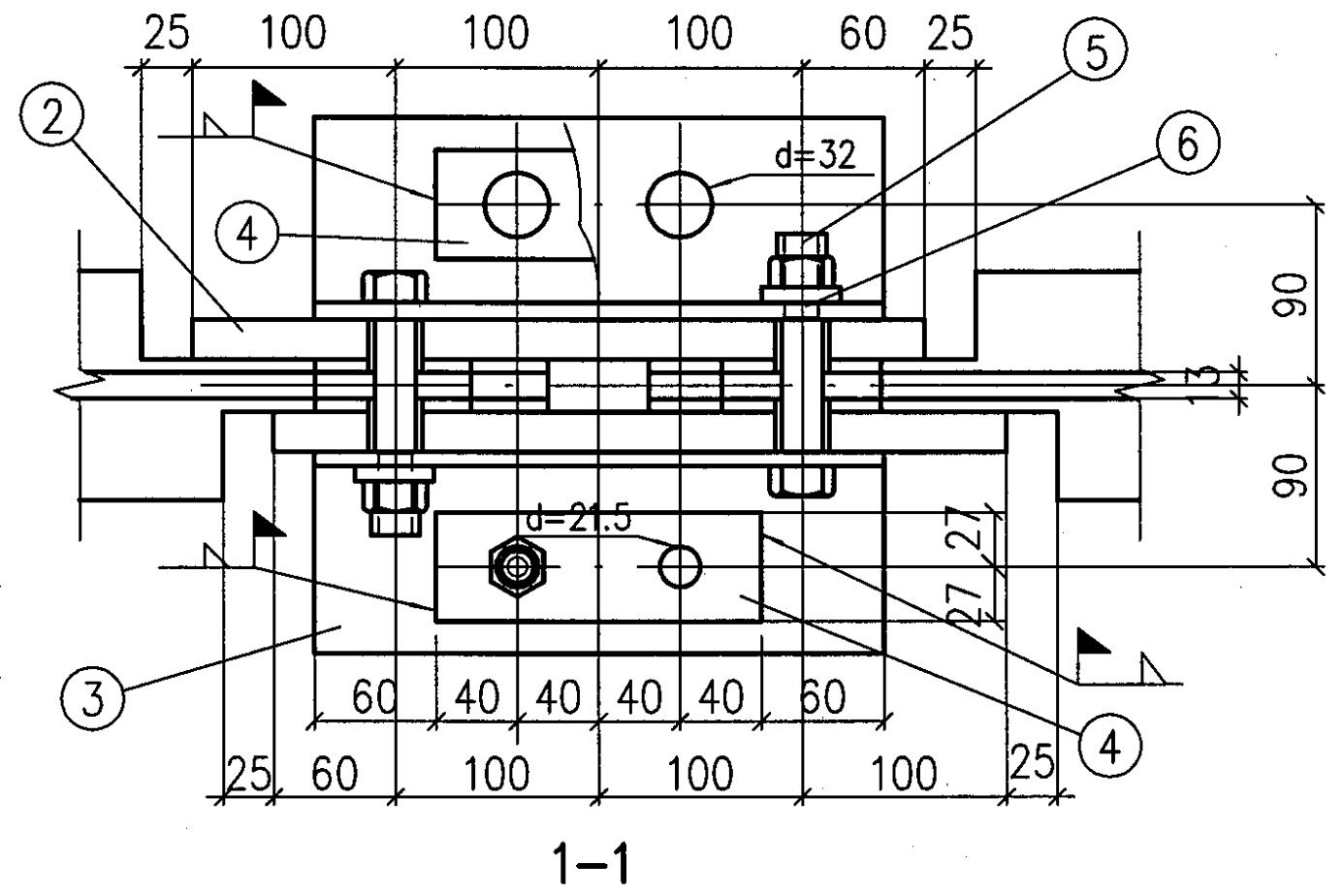
注:

1. 构件重不包括钢轨重量。
2. 角焊缝焊脚尺寸为6mm, 长度满焊, 轨道调正完后焊固。



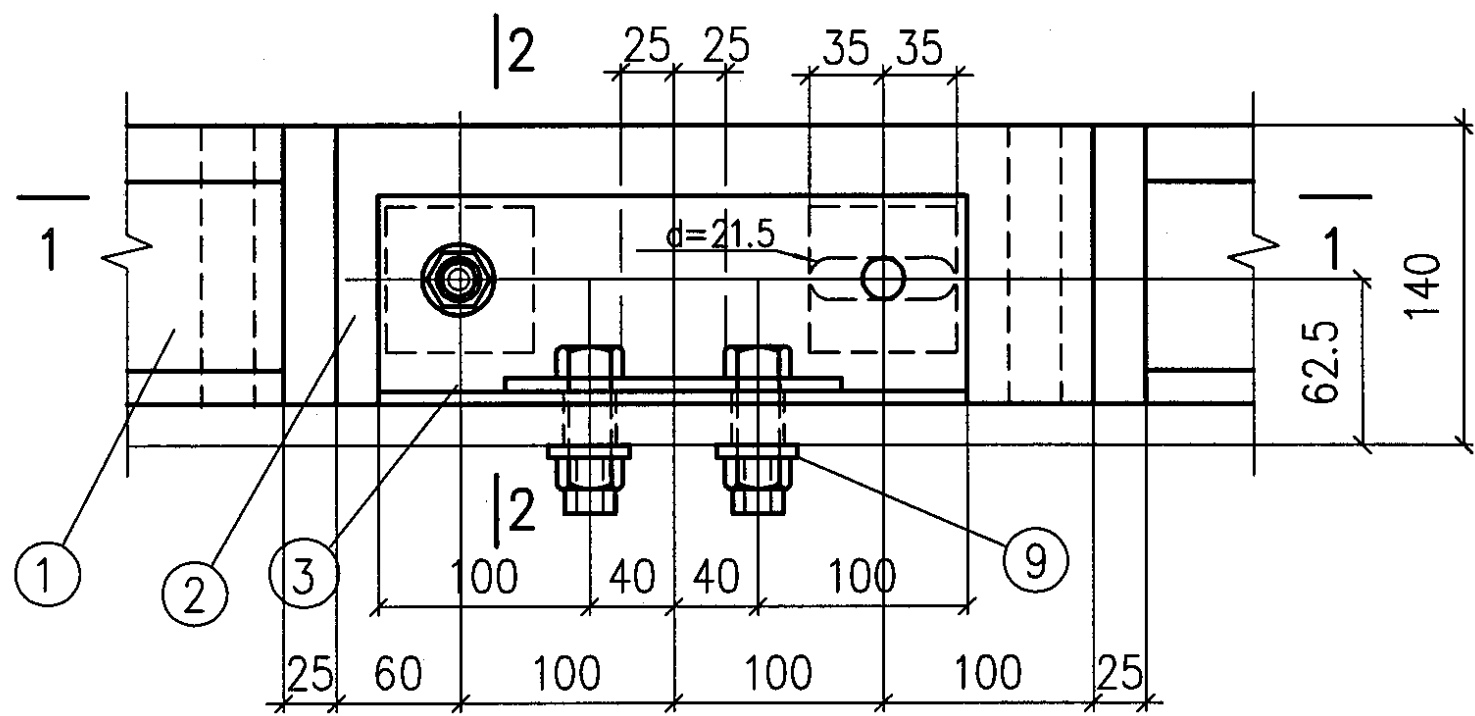
⑤ ⑦ 螺栓详图

材 料 表								
轨道接头型号	件号	规 格	长度 (mm)	数量	重量 (Kg)			备 注
					单重	共重	构件重	
SGL-1	1	38kg/m钢轨						螺栓重量 包括螺母重量
	2	夹板-134x20	360	2	7.574	15.148		
	3	联结角钢 L100x16	280	2	6.512	13.024		
	4	压板-54x8	160	2	0.543	1.086	32.84	
	5	螺栓M20(GB/T 5780-2000)	150	2	0.490	0.980		
	6	弹簧垫圈20(GB/T 93-1987)		6	0.015	0.090		
	7	螺栓M20(GB/T 5780-2000)	90	4	0.341	1.364		
	8	垫板-70x7.5	70	4	0.288	1.152		
		螺母20(GB/T 41-2000)		6				



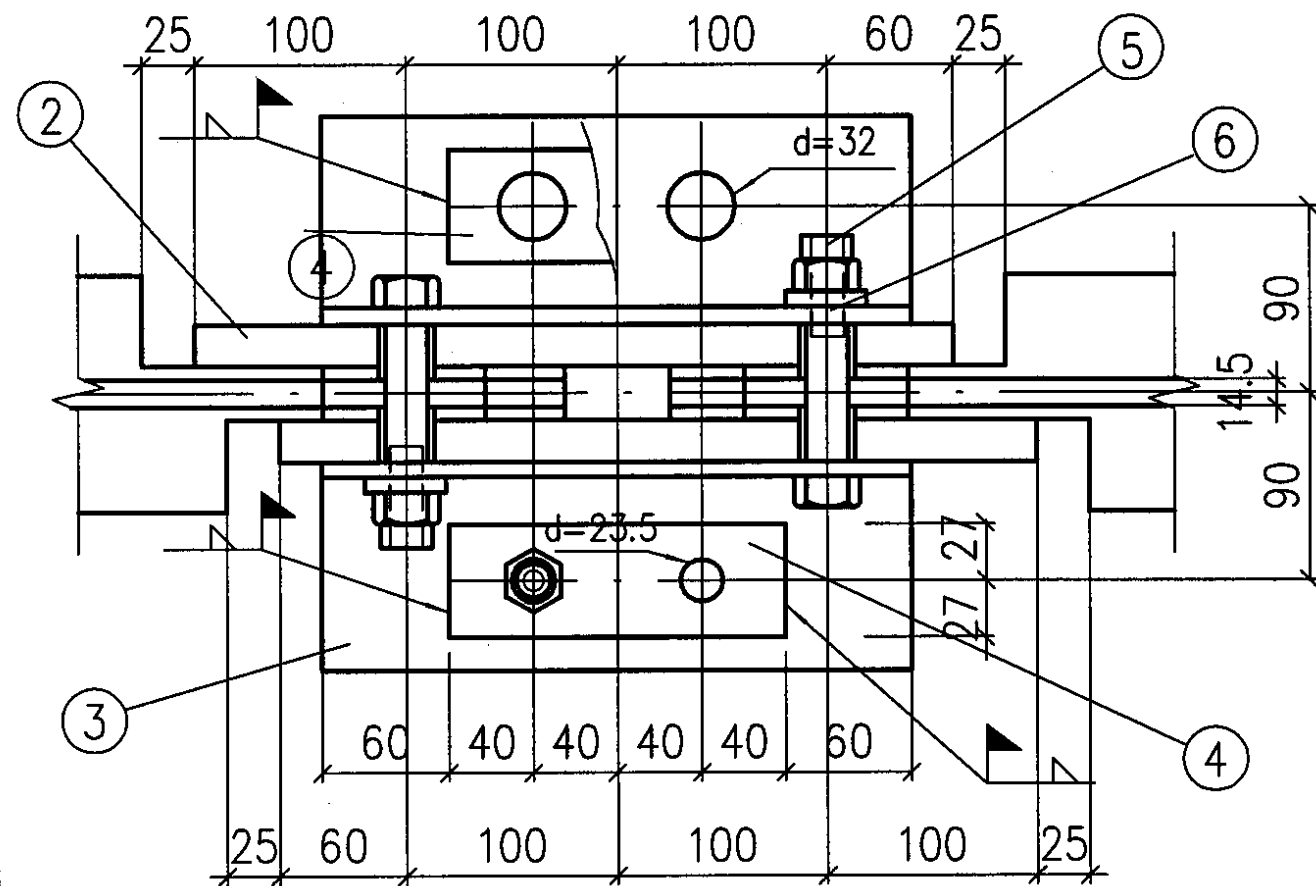
1-1

SGL-1、2、3轨道伸缩缝接头位置平面图及 SGL-1详图							图集号	05G525
审核	关晓松	设计	董超	校对	马天鹏	页	22	

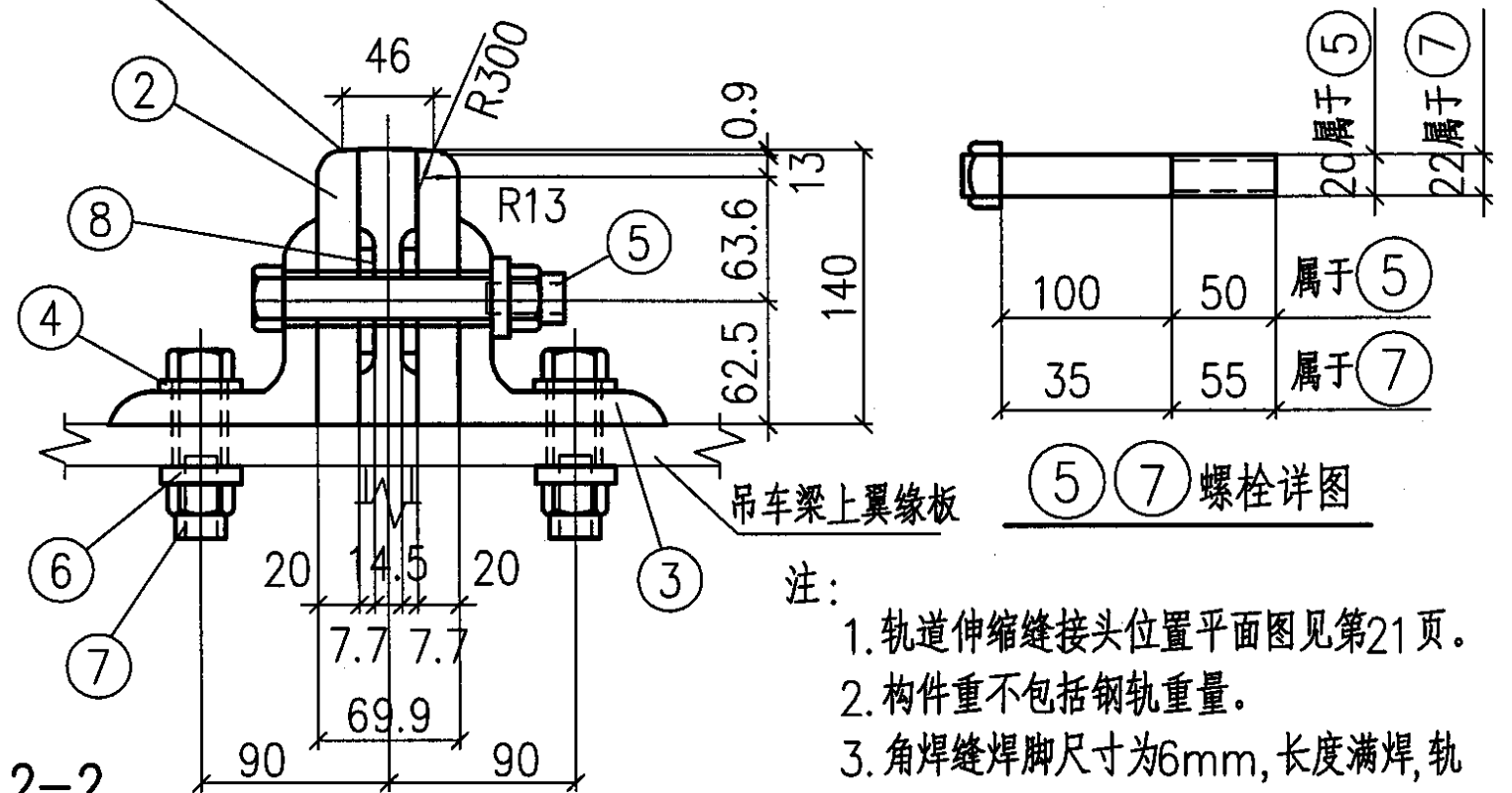


SGL-2

按轨头外形加工



1-1



2-2

⑤⑦螺栓详图

注:

1. 轨道伸缩缝接头位置平面图见第21页。
2. 构件重不包括钢轨重量。
3. 角焊缝焊脚尺寸为6mm, 长度满焊, 轨道调正完后焊固。

		材 料 表						
轨道接头型号	件号	规 格	长度 (mm)	数量	重量 (Kg)			备 注
					单重	共重	构件重	
SGL-2	1	43kg/m钢轨						螺栓重量 包括螺母重量
	2	夹板-140x20	360	2	7.913	15.826		
	3	联结角钢 L100x16	280	2	6.512	13.024		
	4	压板-54x8	160	2	0.543	1.086		
	5	螺栓M20(GB/T 5780-2000)	150	2	0.490	0.980	33.86	
	6	弹簧垫圈20(GB/T 93-1987)		2	0.015	0.030		
	7	螺栓M22(GB/T 5780-2000)	90	4	0.415	1.66		
	8	垫板-70x7.7	70	4	0.296	1.184		
	9	弹簧垫圈22(GB/T 93-1987)		4	0.017	0.068		
		螺母20(GB/T 41-2000)		2				
		螺母22(GB/T 41-2000)		4				

SGL-2详图

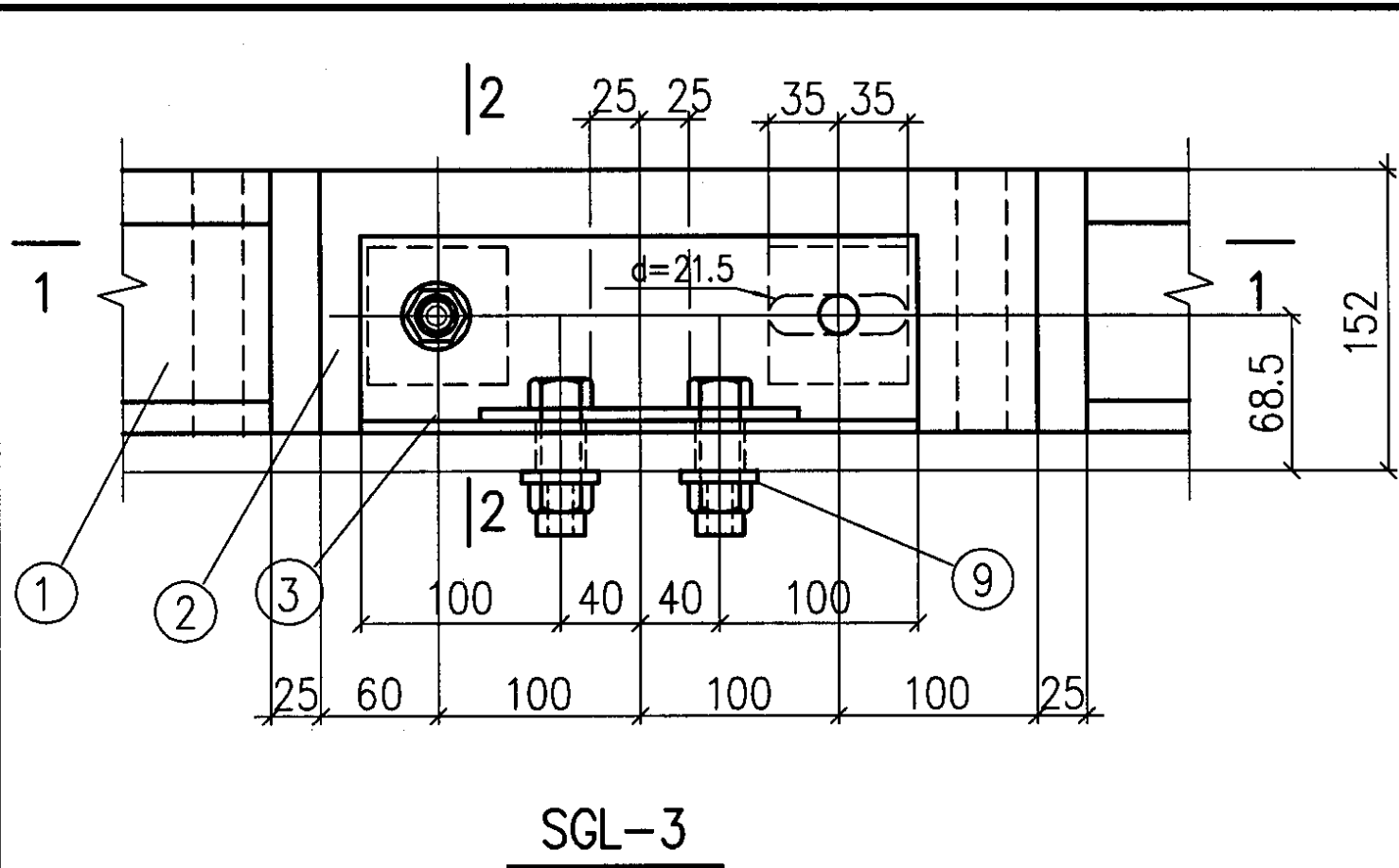
图集号

05G525

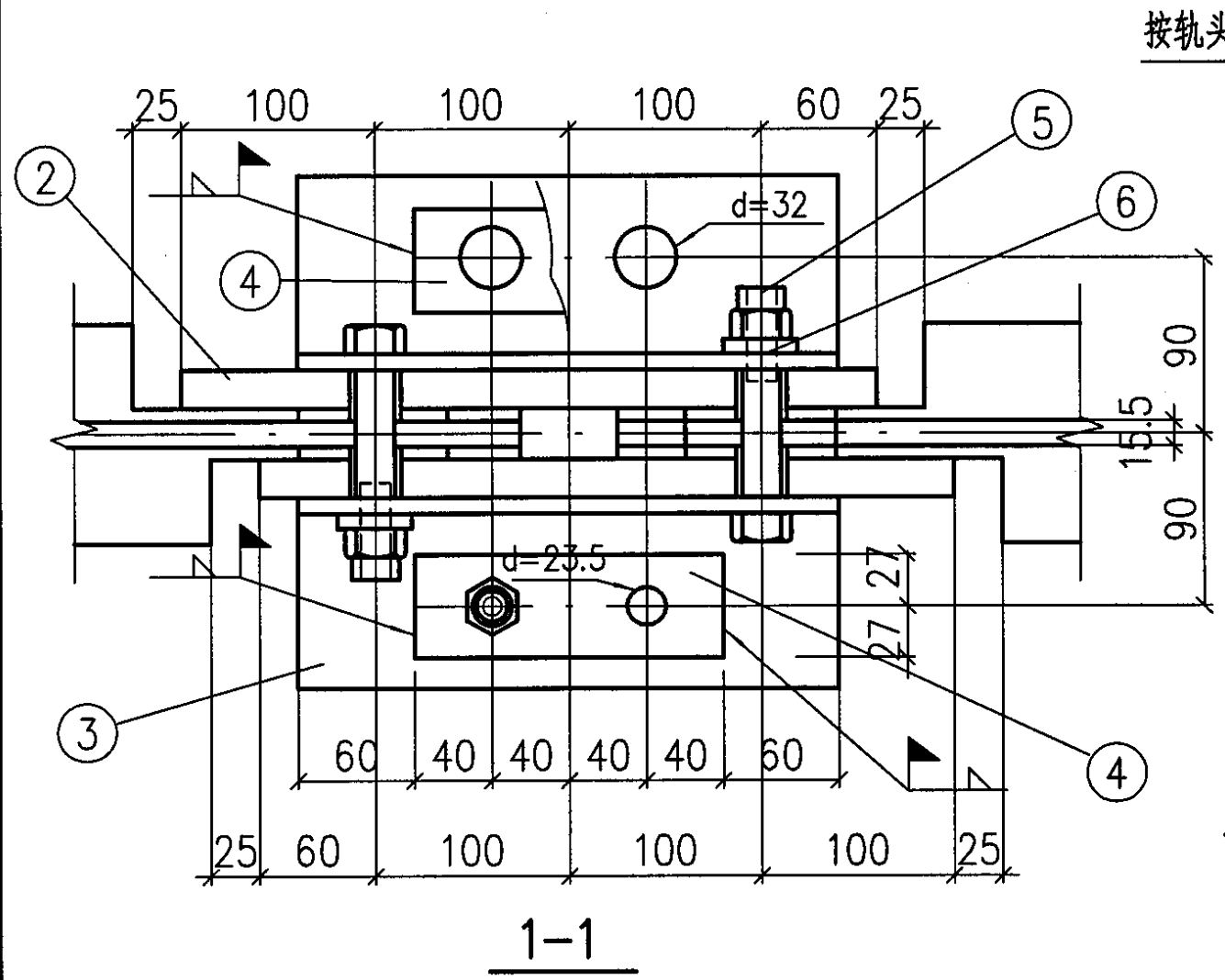
审核 关晓松 设计 董超

页

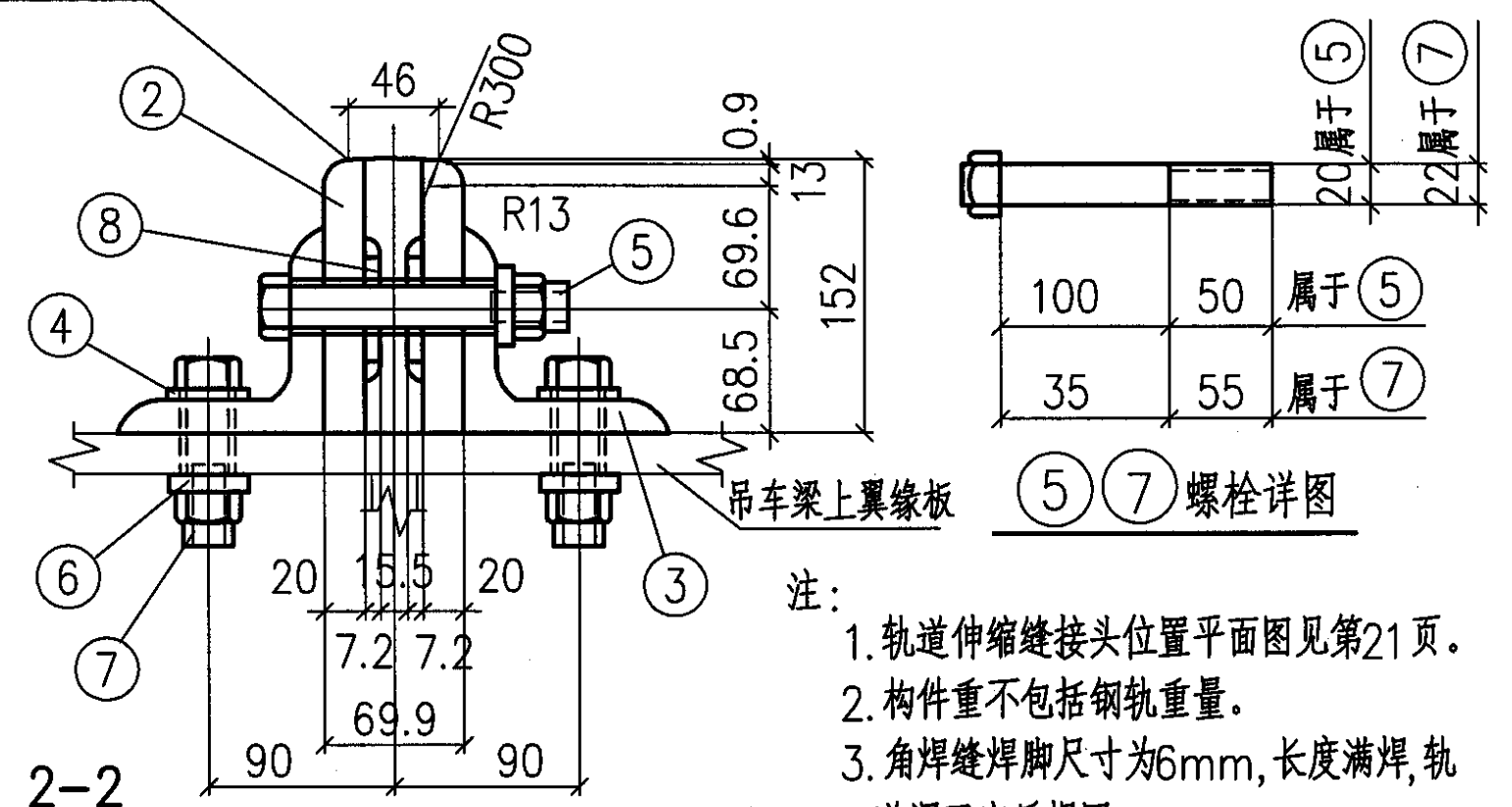
23



轨道接头型号		材 料 表			重量 (Kg)			备 注
		件号	规 格	长度 (mm)	数量	单重	共重	
SGL-3	1	50kg/m钢轨					35.14	螺栓重量 包括螺母重量
	2	夹板-152x20	360	2	8.591	17.182		
	3	联结角钢 L100x16	280	2	6.512	13.024		
	4	压板-54x8	160	2	0.543	1.086		
	5	螺栓M20(GB/T 5780-2000)	150	2	0.490	0.980		
	6	弹簧垫圈20(GB/T 93-1987)		2	0.015	0.030		
	7	螺栓M22(GB/T 5780-2000)	90	4	0.415	1.66		
	8	垫板-70x7.2	70	4	0.277	1.108		
	9	弹簧垫圈22(GB/T 93-1987)		4	0.017	0.068		
		螺母20(GB/T 41-2000)		2				
	螺母22(GB/T 41-2000)		4					

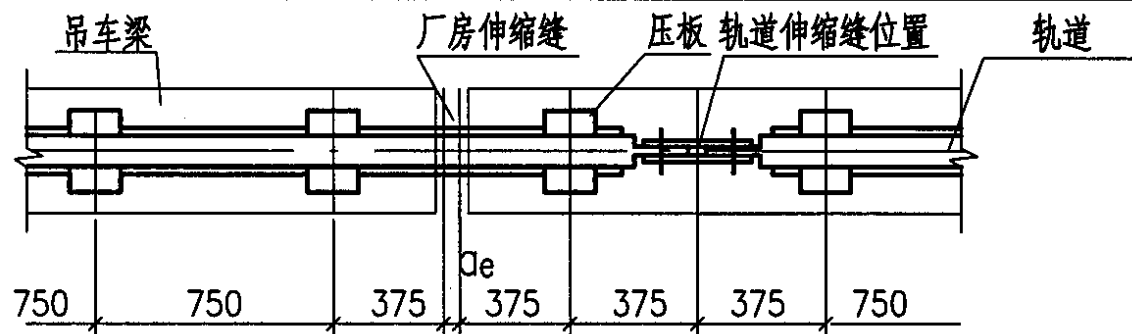


按轨头外形加工

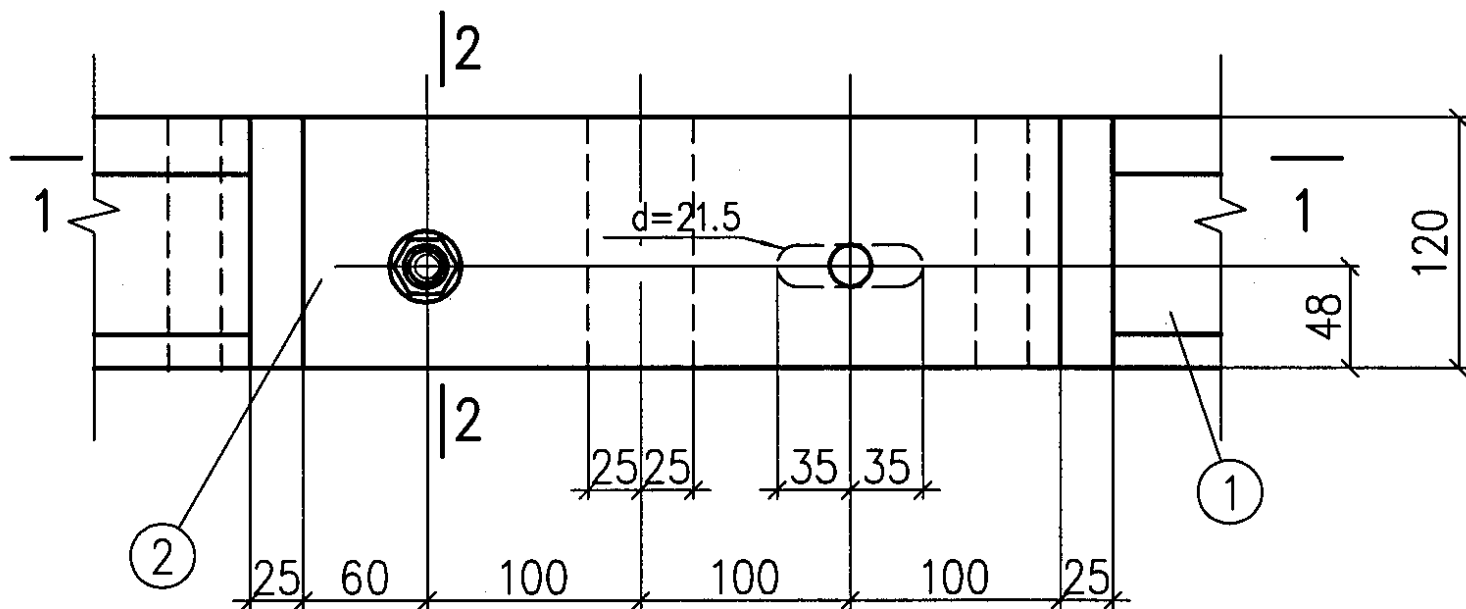


- 注：
1. 轨道伸缩缝接头位置平面图见第21页。
 2. 构件重不包括钢轨重量。
 3. 角焊缝焊脚尺寸为6mm, 长度满焊, 轨道调正完后焊固。

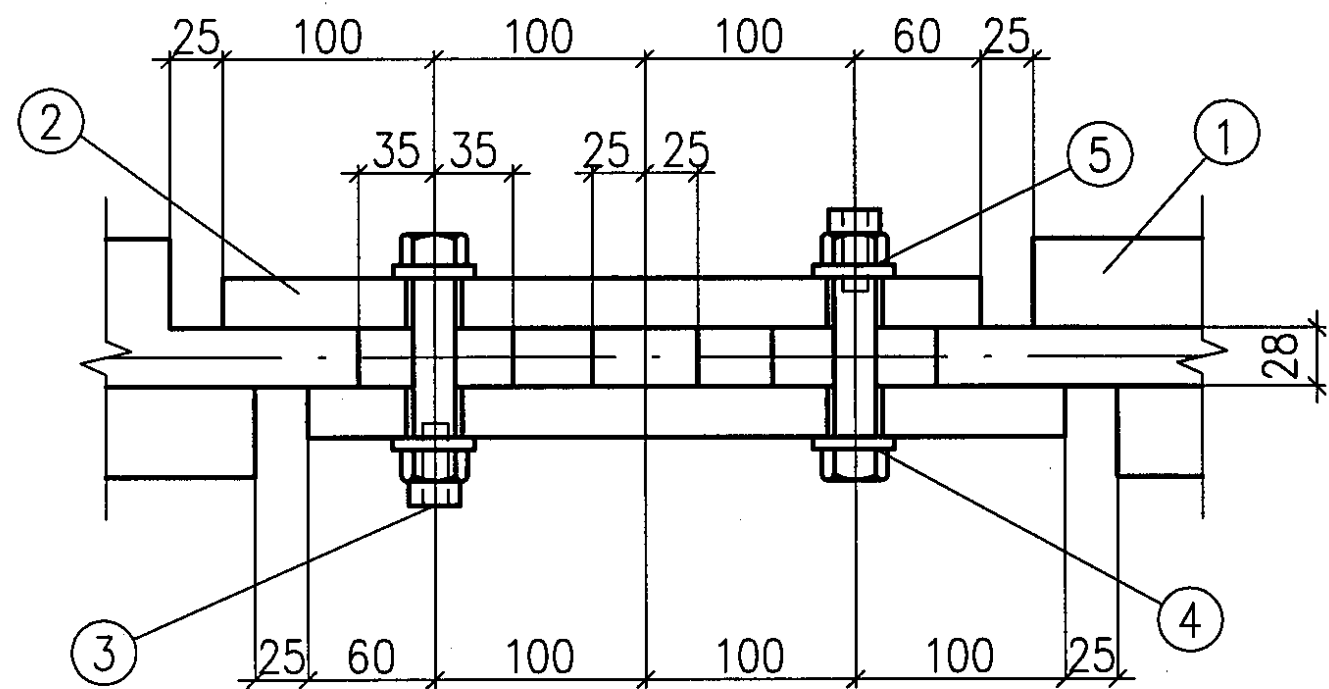
SGL-3详图				图集号	05G525
审核	关晓松	设计	董超	页	24



SGL-4、5、6、7轨道伸缩缝接头位置平面图

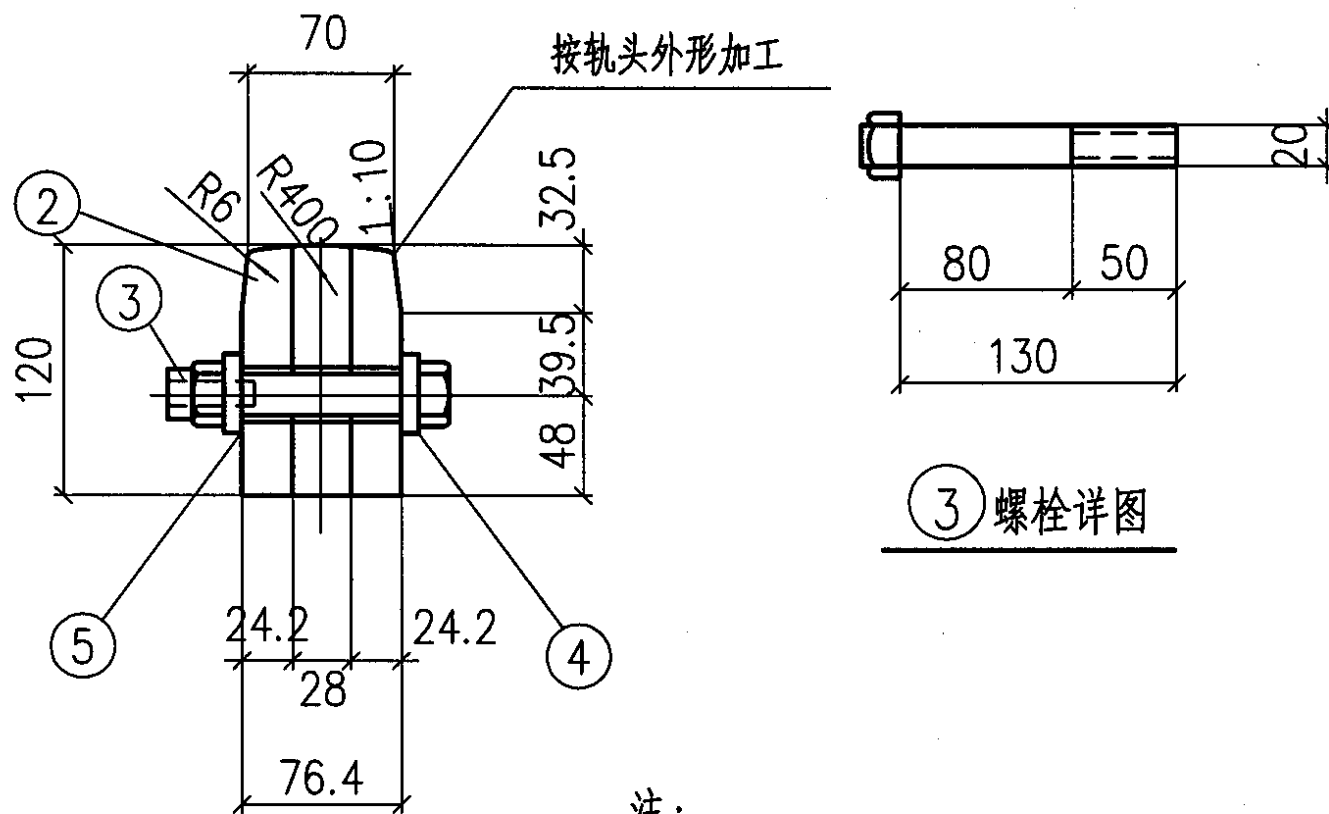


SGL-4



1-1

轨道接头型号		材 料 表			重量 (Kg)			备 注
件号	规 格	长度 (mm)	数量	单 重	共 重	构件重		
SGL-4	1	QU70钢轨					17.37	螺栓重量内 包括螺母重量
	2	夹板-120x24.2	360	2	8.207	16.414		
	3	螺栓M20(GB/T 5780-2000)	130	2	0.440	0.880		
	4	垫圈20(GB/T 95-2002)		2	0.025	0.050		
	5	弹簧垫圈20(GB/T 93-1987)		2	0.015	0.030		
		螺母20(GB/T 41-2000)		2				

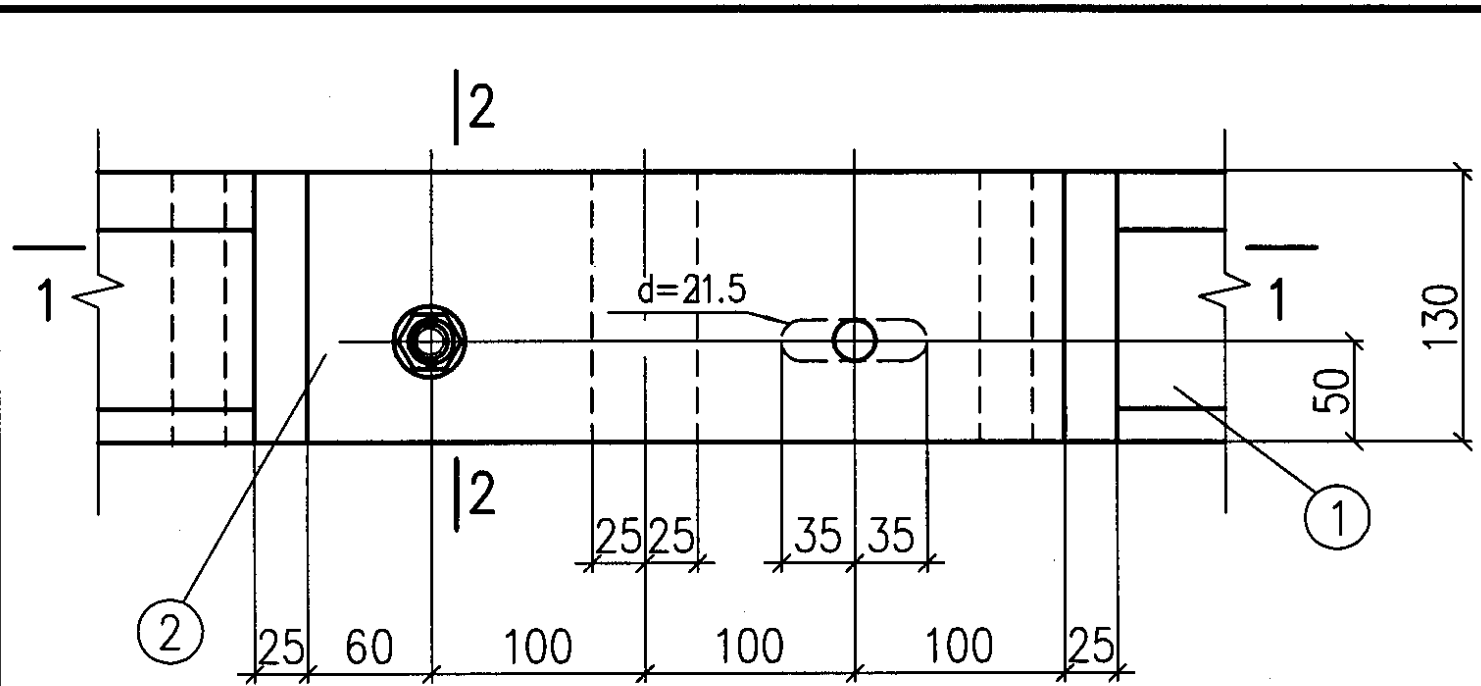


③ 螺栓详图

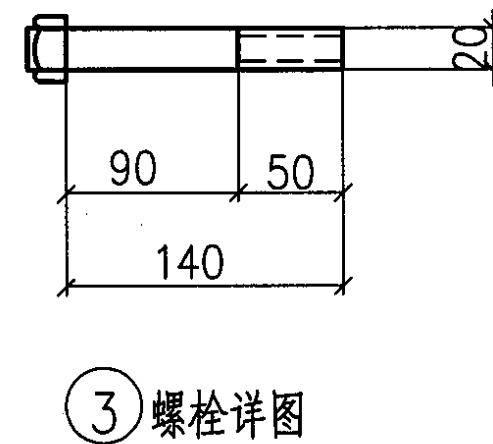
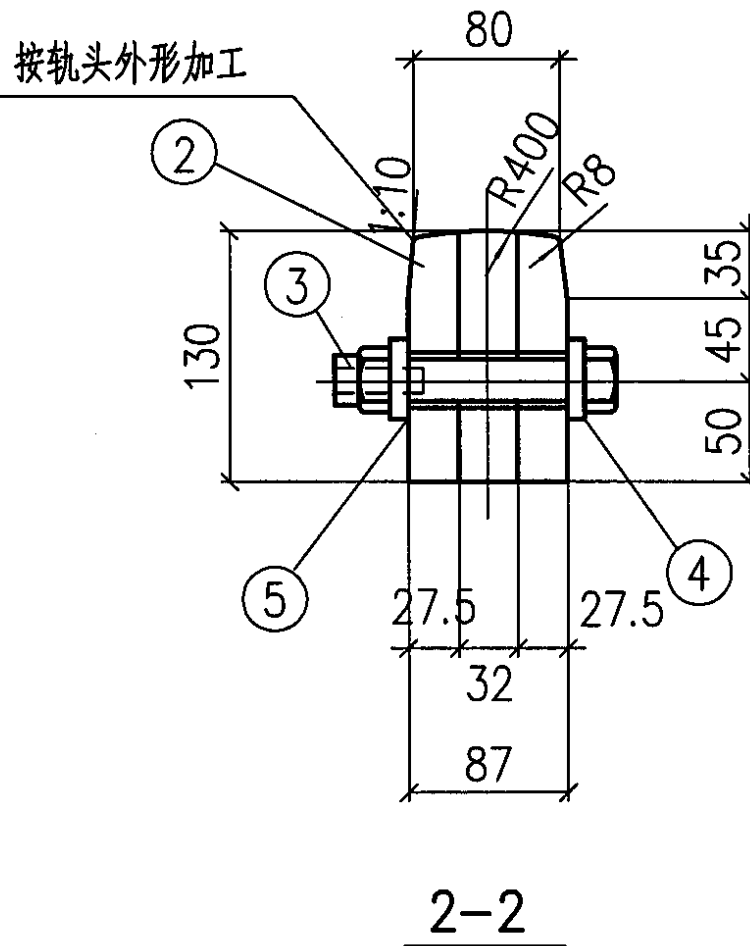
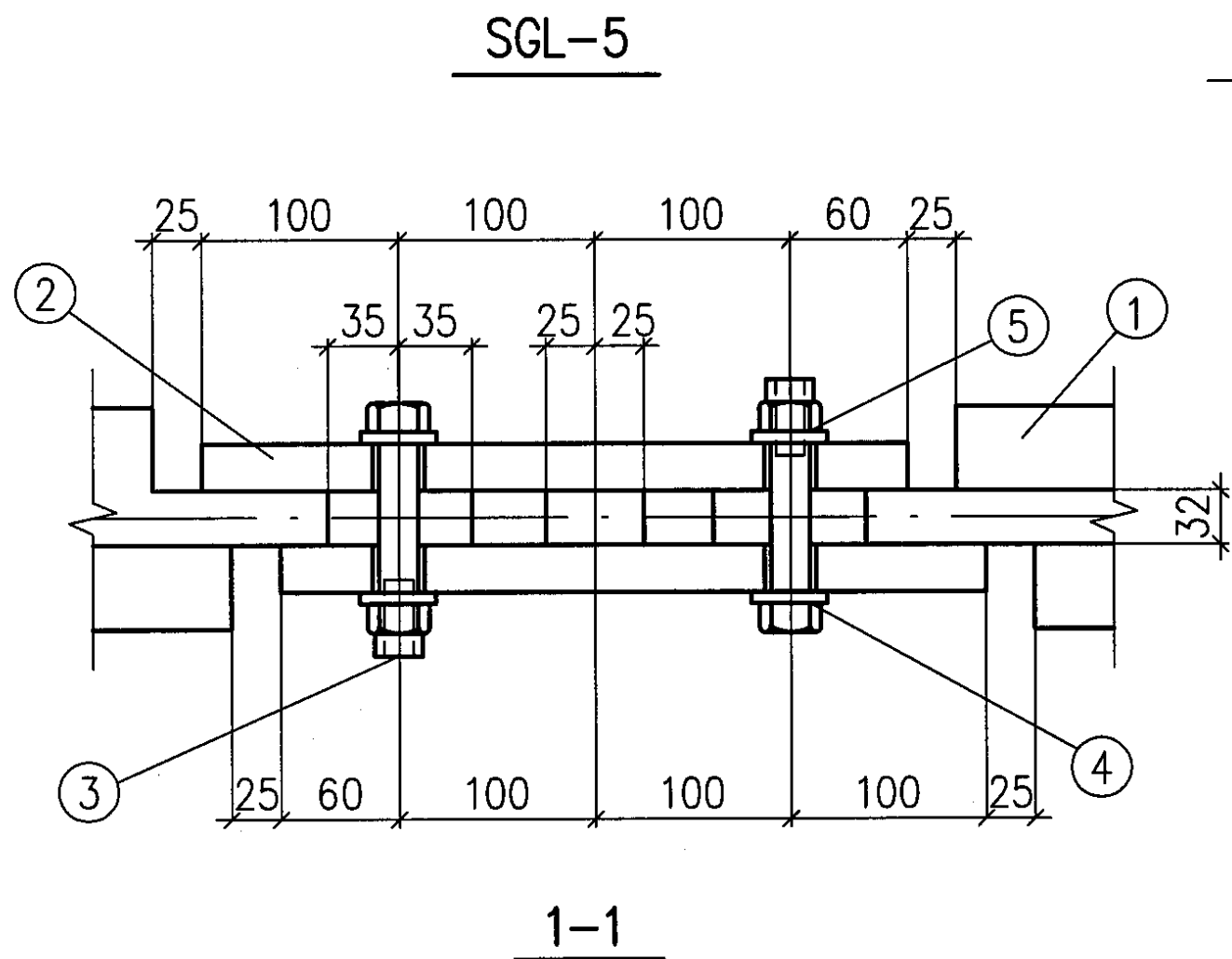
2-2

注：
1. 构件重不包括钢轨重量。
2. 角焊缝焊脚尺寸为6mm，长度满焊，轨道
调正完后焊固。

SGL-4、5、6、7轨道伸缩缝接头位置平面图及 SGL-4详图								图集号	05G525
审核	关晓松	李心松	校对	马天鹏	设计	董超	董超	页	25

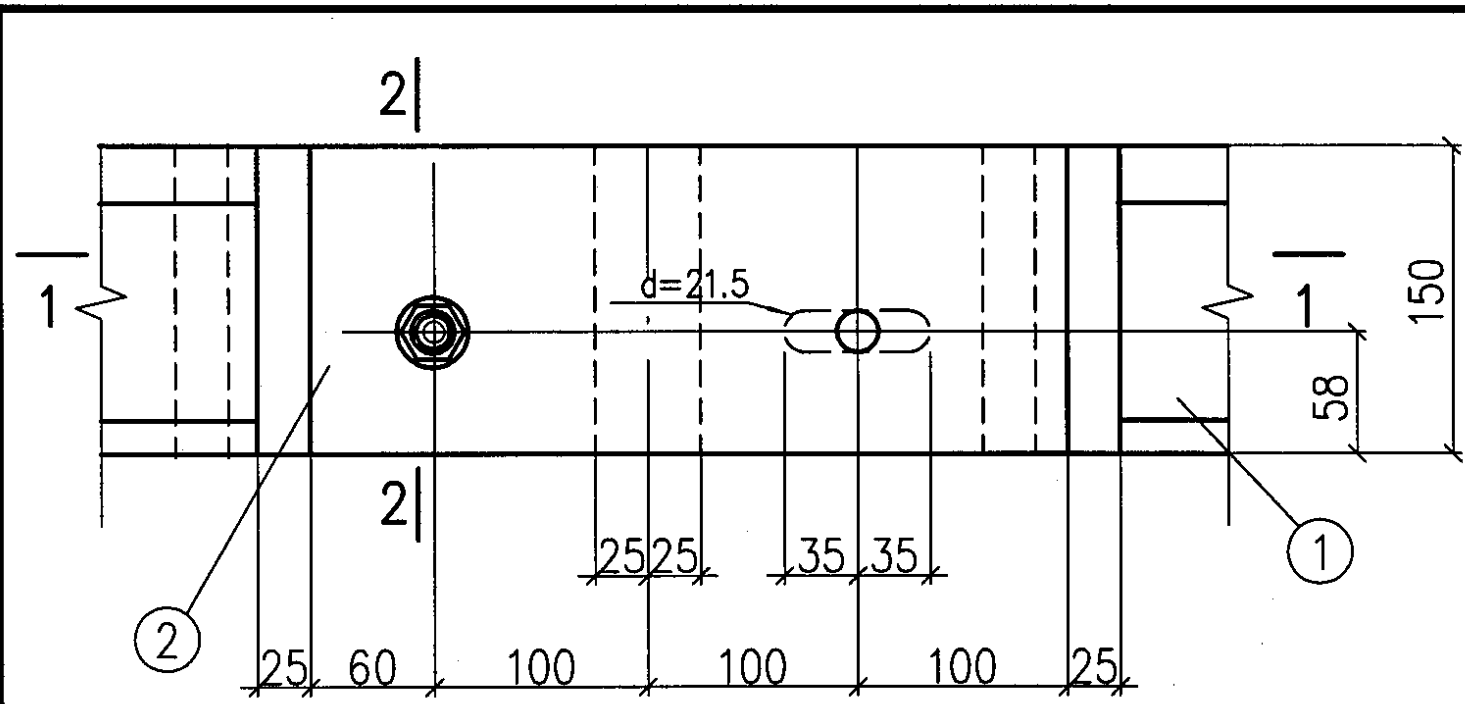


		材 料 表						
轨道接头型号	件号	规 格	长度 (mm)	数量	重量 (Kg)			备 注
					单 重	共 重	构件重	
SGL-5	1	QU80钢轨						螺栓重量 包括螺母重量
	2	夹板-130x27.5	360	2	10.103	20.206	21.22	
	3	螺栓M20(GB/T 5780-2000)	140	2	0.465	0.930		
	4	垫圈20(GB/T 95-2002)		2	0.025	0.050		
	5	弹簧垫圈20(GB/T 93-1987)		2	0.015	0.030		
		螺母20(GB/T 41-2000)		2				



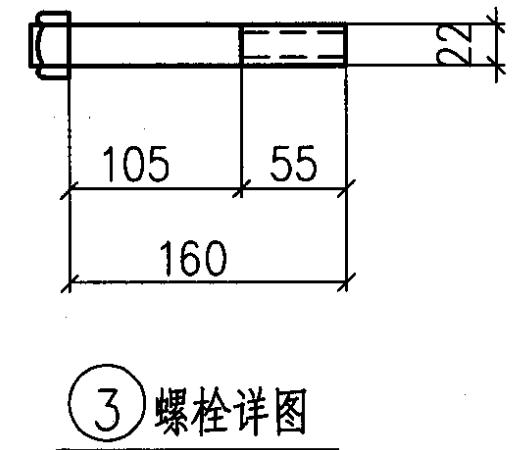
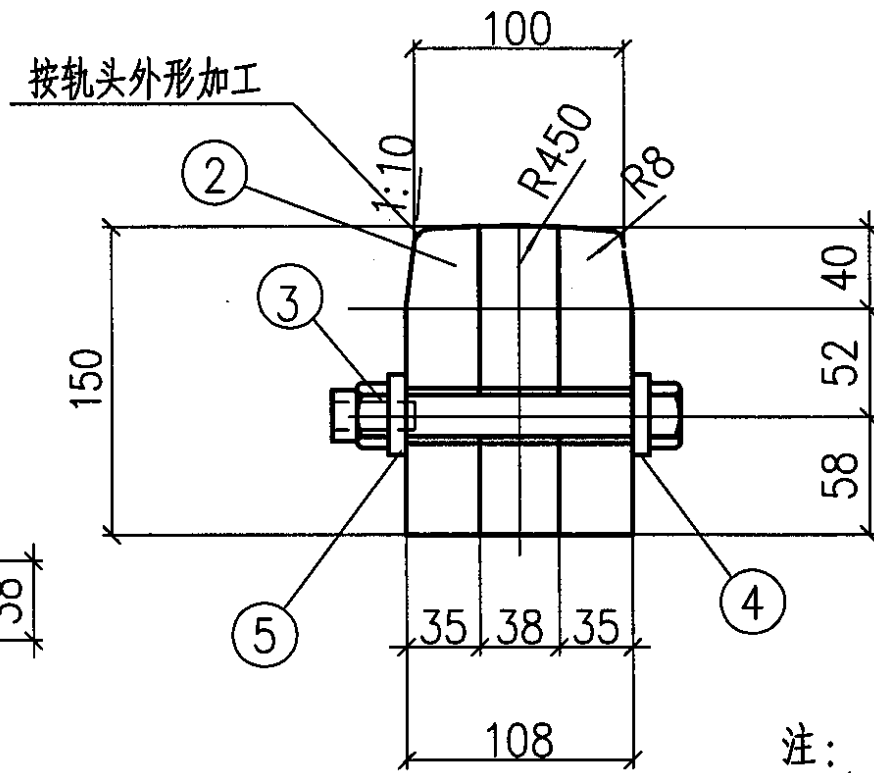
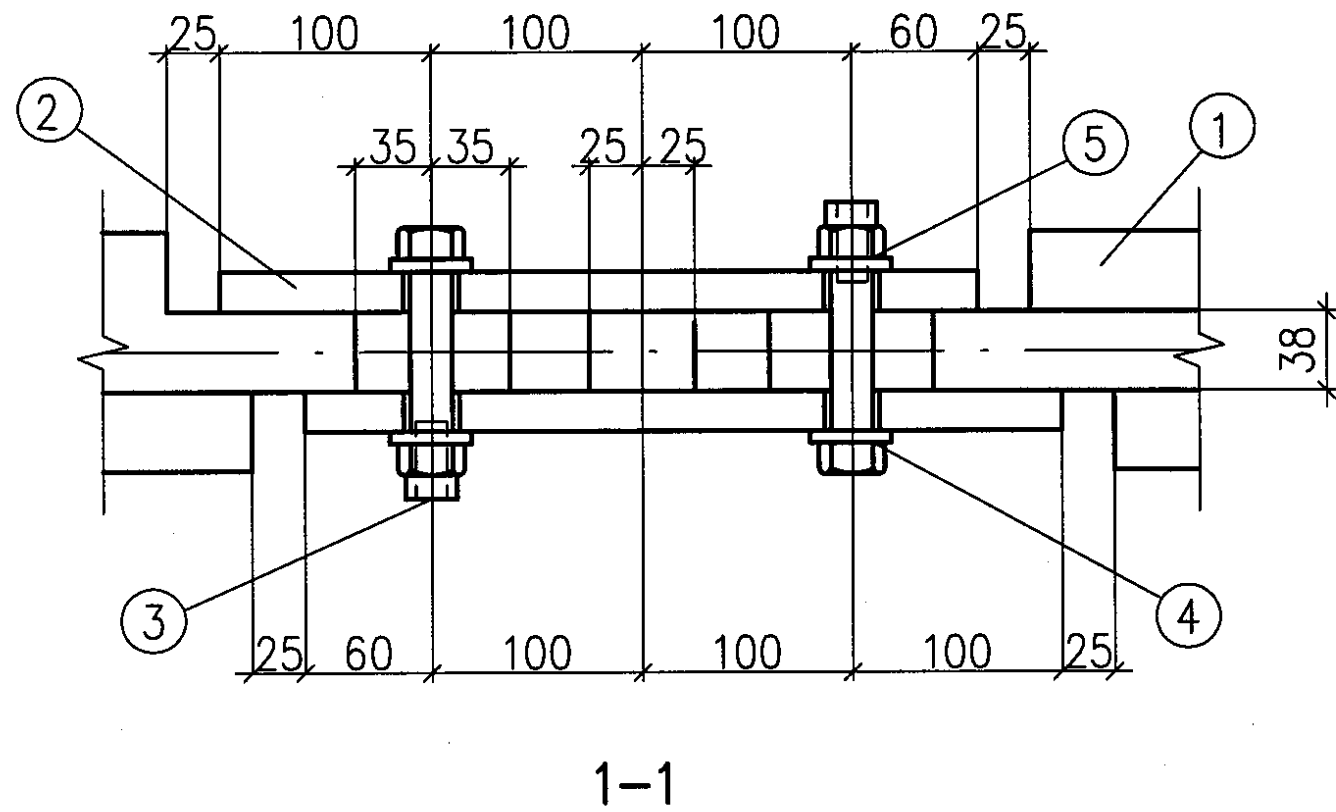
- 注:
1. 轨道伸缩缝接头位置平面图见第24页。
 2. 构件重不包括钢轨重量。
 3. 角焊缝焊脚尺寸为6mm, 长度满焊, 轨调正完后焊固。

SGL-5详图								图集号	05G525
审核	关晓松	设计	董超	校对	马天鹏	设计	董超	页	26



		材 料 表						
轨道接头型号	件号	规 格	长度 (mm)	数量	重量 (Kg)			备 注
					单重	共重	构件重	
SGL-6	1	QU100钢轨						螺栓重量 包括螺母重量
	2	夹板-150x35	360	2	14.837	29.674	31.02	
	3	螺栓M22(GB/T 5780-2000)	160	2	0.624	1.248		
	4	垫圈22(GB/T 95-2002)		2	0.030	0.060		
	5	弹簧垫圈22(GB/T 93-1987)		2	0.017	0.034		
		螺母22(GB/T 41-2000)		2				

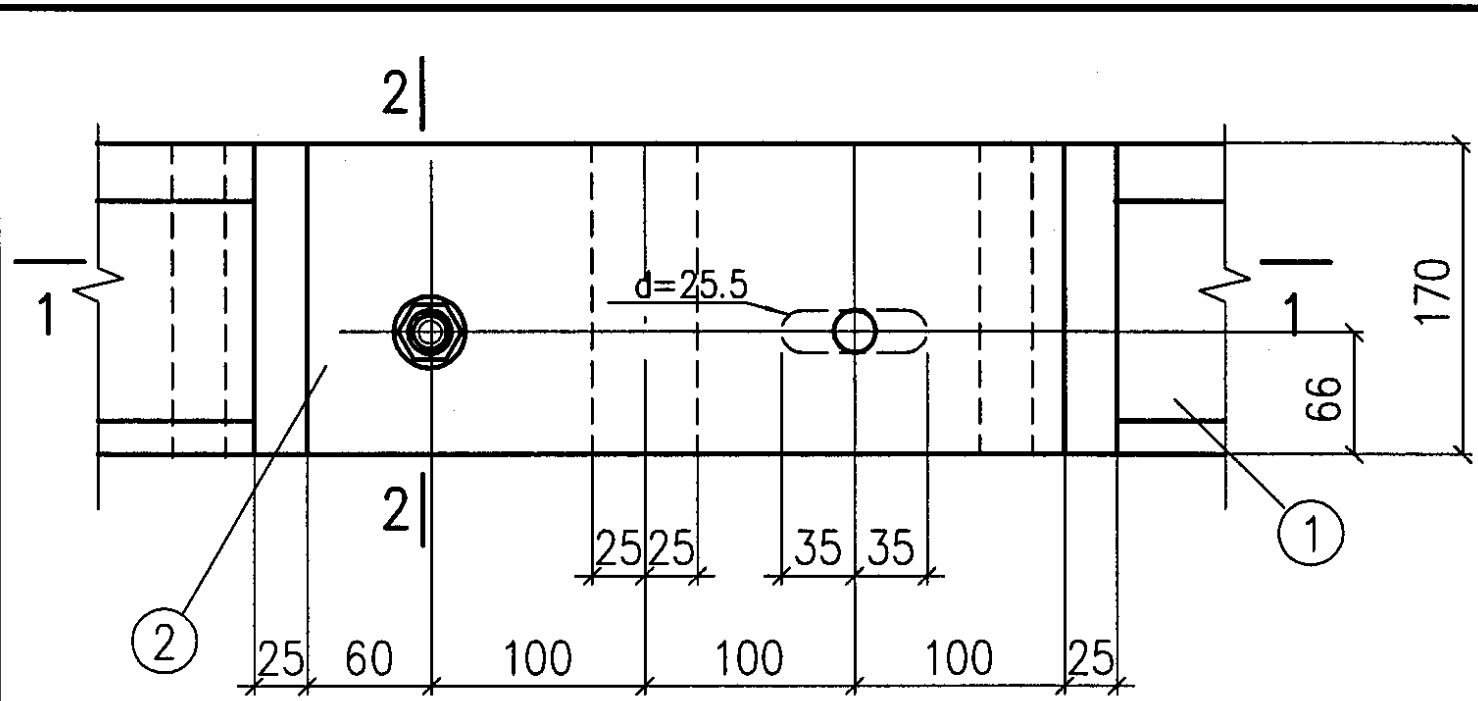
SGL-6



③ 螺栓详图

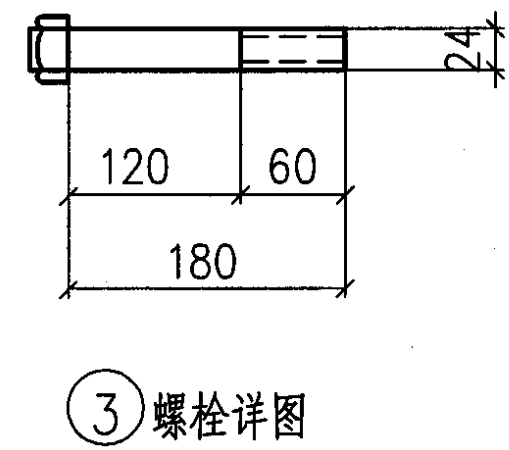
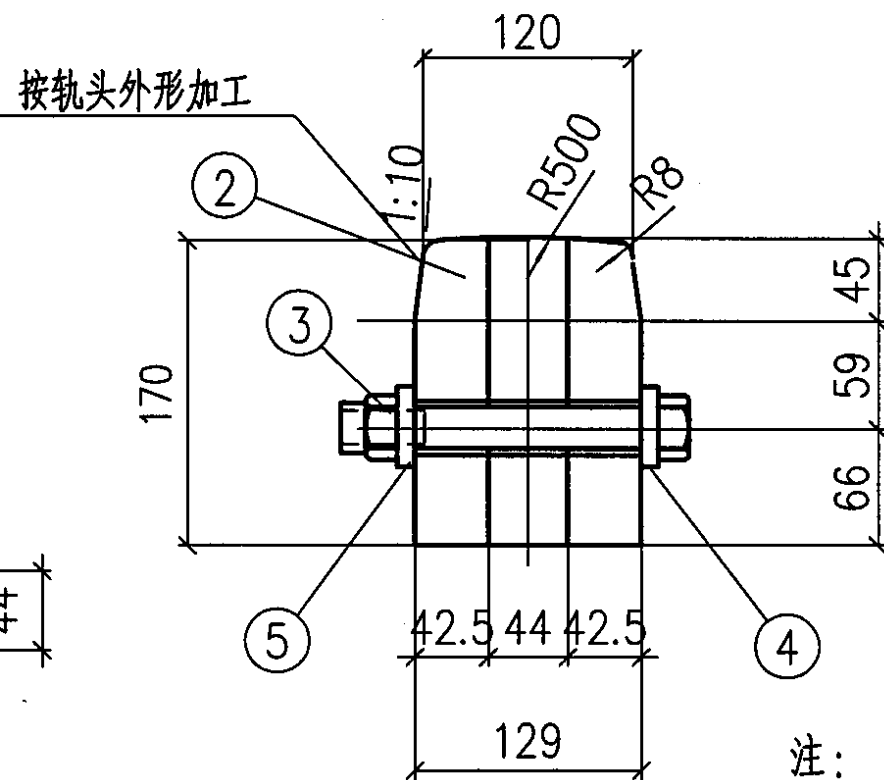
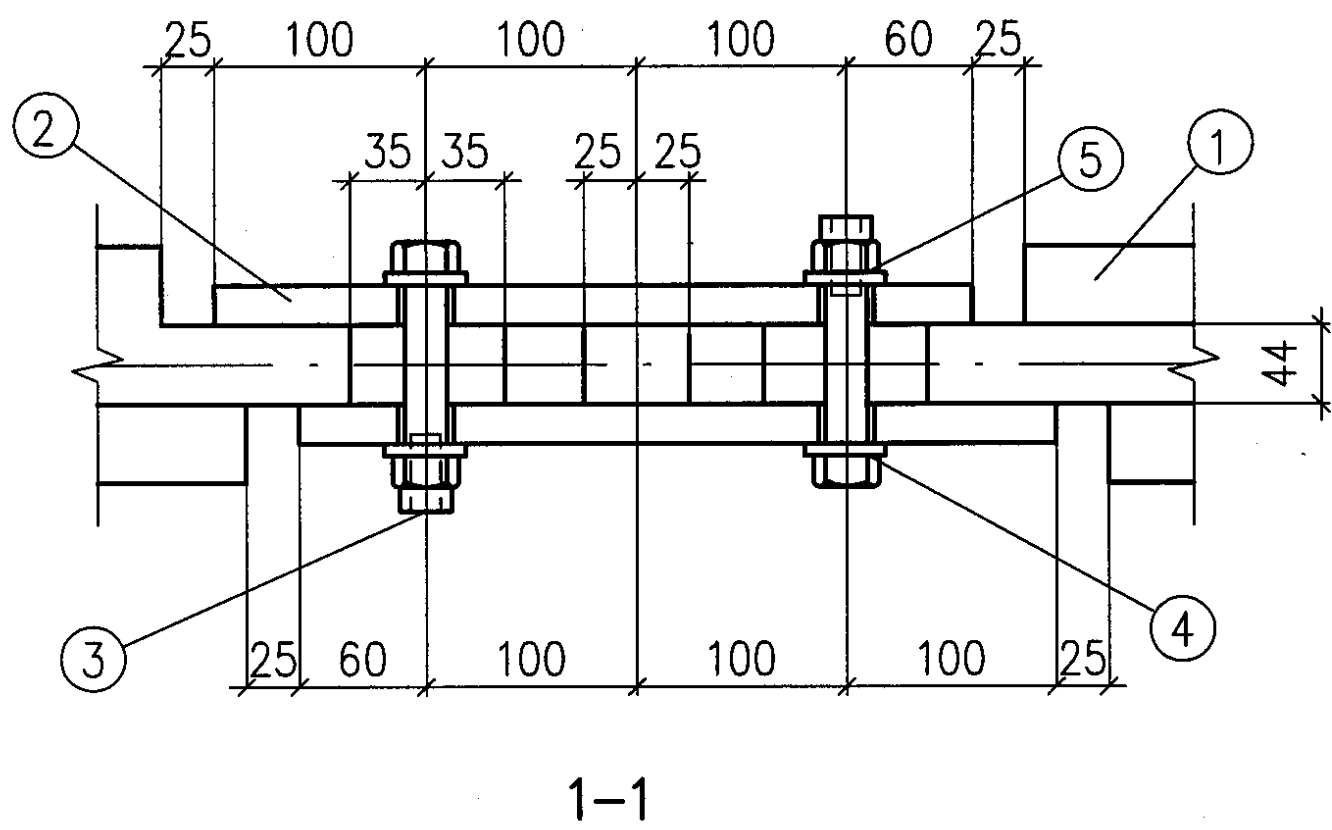
注：
 1. 轨道伸缩缝接头位置平面图见第24页。
 2. 构件重不包括钢轨重量。
 3. 角焊缝焊脚尺寸为6mm，长度满焊，轨调正完后焊固。

SGL-6详图							图集号	05G525
审核	关晓松	设计	董超	校对	马天鹏	页	27	



		材 料 表						
轨道联结型号	件号	规 格	长度 (mm)	数量	重量 (Kg)			备 注
					单重	共重	构件重	
SGL-7	1	QU120 钢轨						螺栓重量 包括螺母重量
	2	夹板-170x42.5	360	2	20.418	40.836	42.67	
	3	螺栓M24(GB/T 5780-2000)	180	2	0.855	1.710		
	4	垫圈24(GB/T 95-2002)		2	0.035	0.070		
	5	弹簧垫圈24(GB/T 93-1987)		2	0.026	0.052		
		螺母24(GB/T 41-2000)		2				

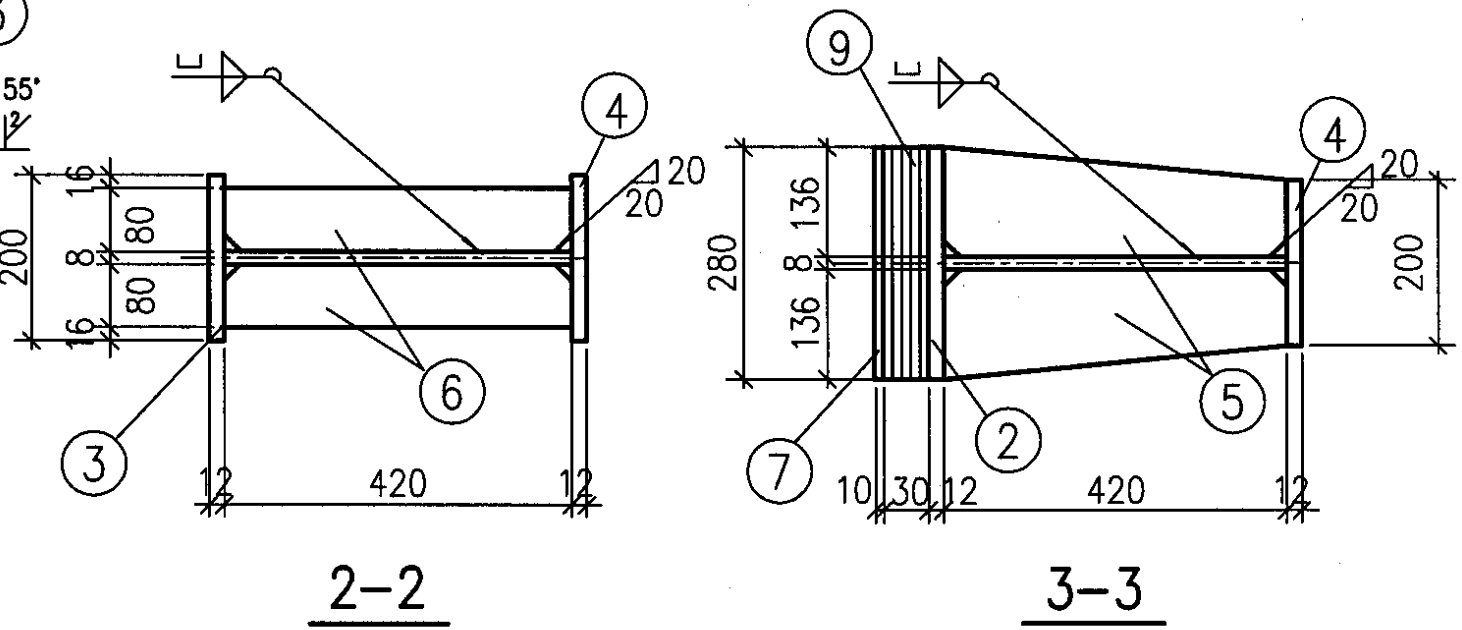
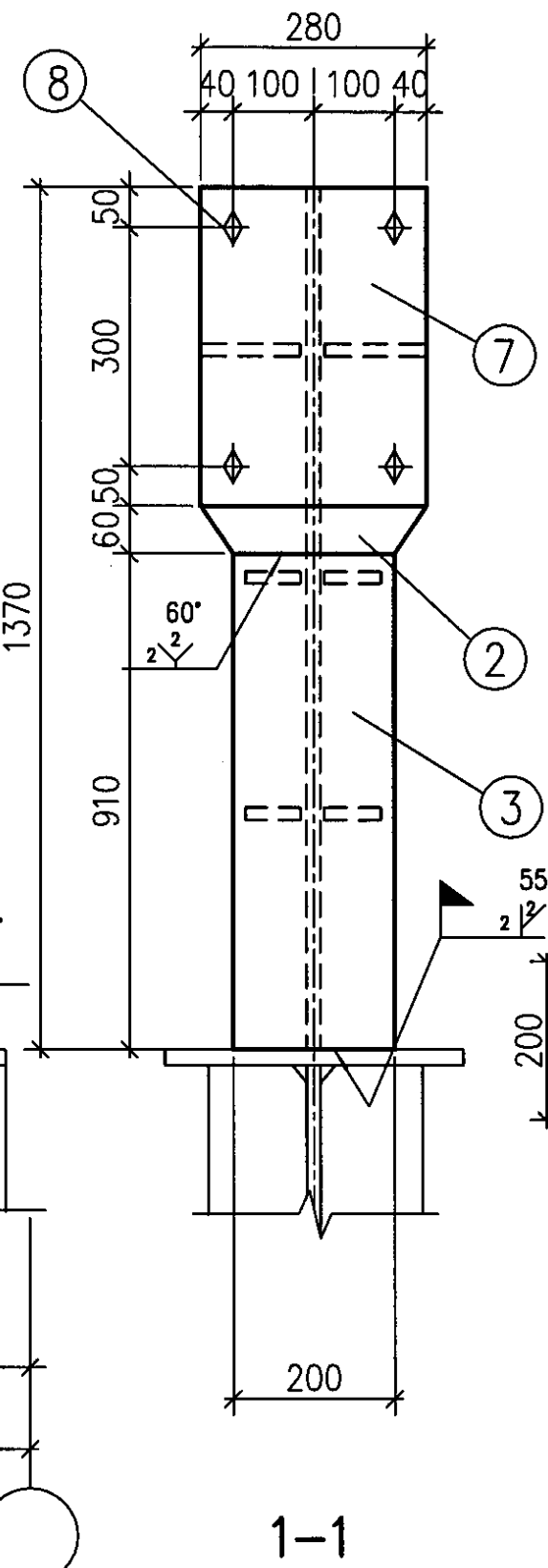
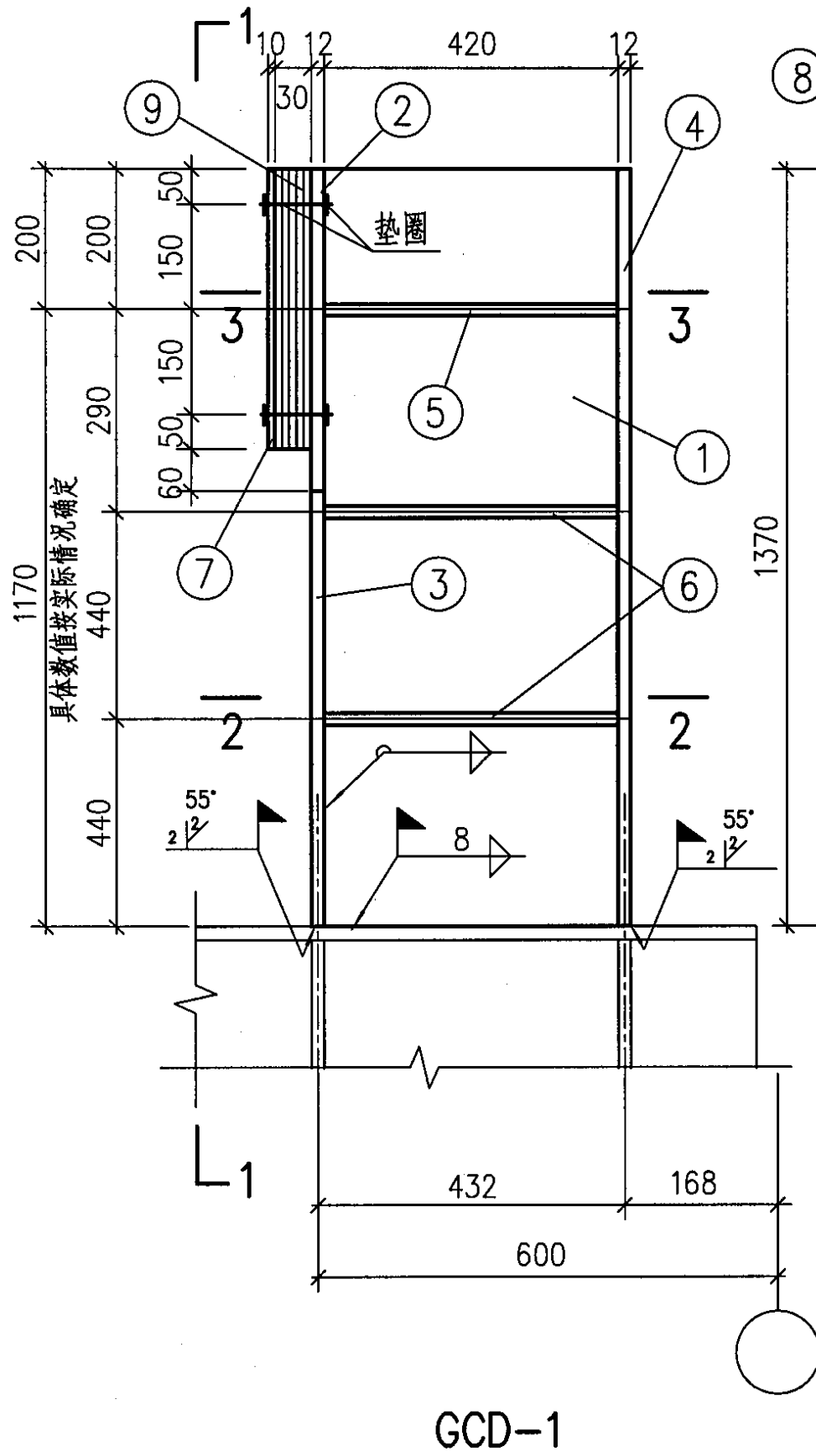
SGL-7



③ 螺栓详图

- 注:
1. 轨道伸缩缝接头位置平面图见第24页。
 2. 构件重不包括钢轨重量。
 3. 角焊缝焊脚尺寸为6mm, 长度满焊, 轨调正完后焊固。

SGL-7详图							图集号	05G525
审核	关晓松	设计	董超	校对	马天鹏	页	28	



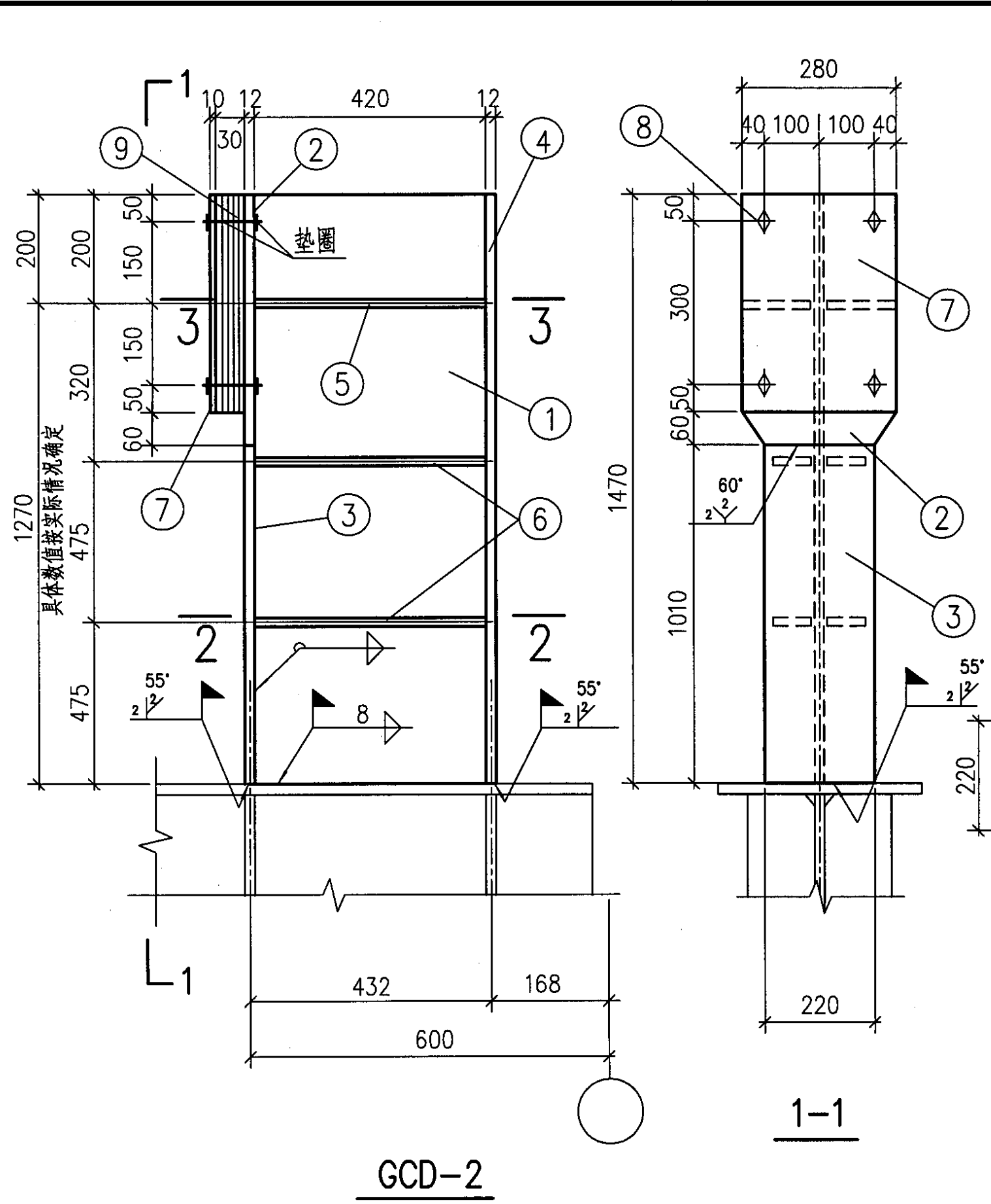
注：
 1. 未注明的焊脚尺寸为6mm。
 2. 未注明长度的焊缝一律满焊。
 3. 未注明的螺栓为M16, 孔为d=17.5mm。

材 料 表

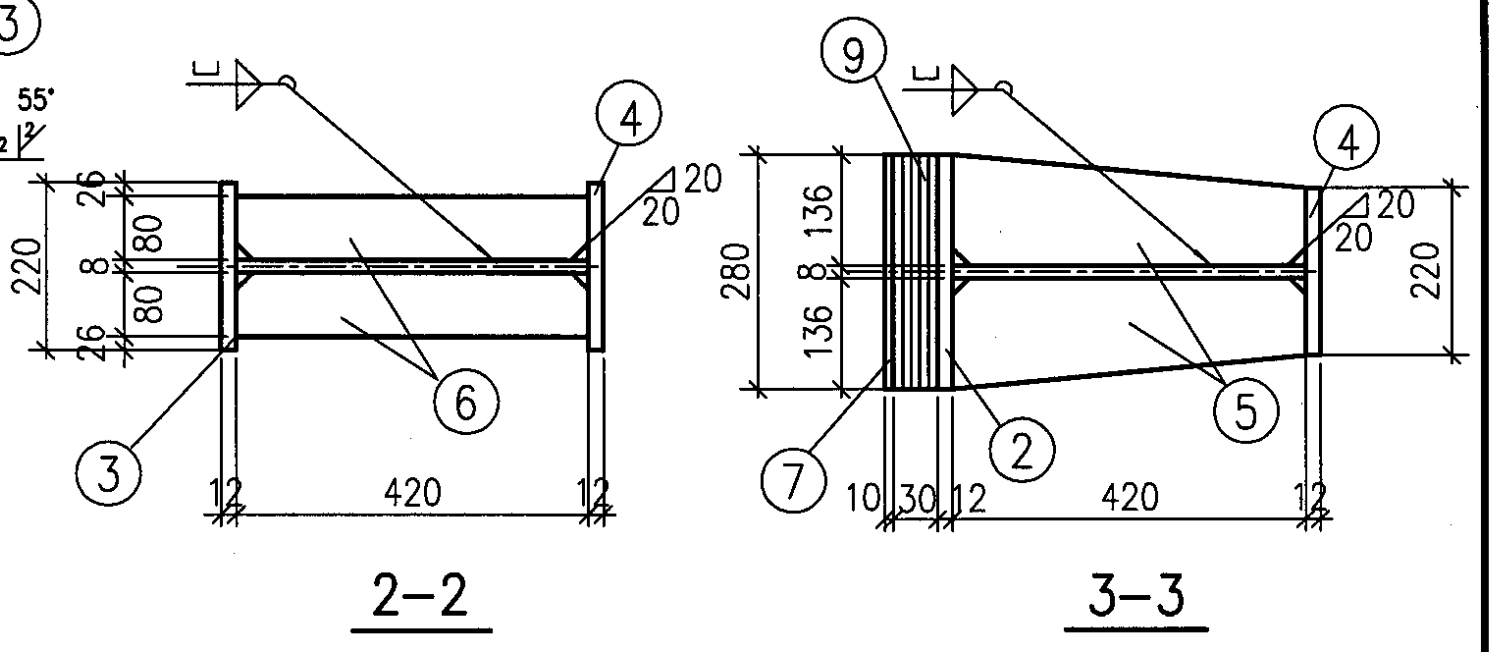
车型号	件号	规格	长度 (mm)	数量	重量 (Kg)			备注
					单重	共重	构件重	
GCD-1	1	-420x8	1370	1	36.1	36.1	114.3	螺栓重量内 包括螺母重量
	2	-280x12	460	1	12.1	12.1		
	3	-200x12	910	1	17.1	17.1		
	4	-200x12	1370	1	25.8	25.8		
	5	-136x8	420	2	3.6	7.2		
	6	-80x6	420	4	1.6	6.4		
	7	-280x10	400	1	8.8	8.8		
	8	螺栓M16(GB/T 5780-2000)	90	4	0.2	0.8		
		螺母16(GB/T 41-2000)		4				
9	橡胶垫-280x6	400	5	1.0	5.0	5.0		

车挡GCD-1详图

图集号 05G525

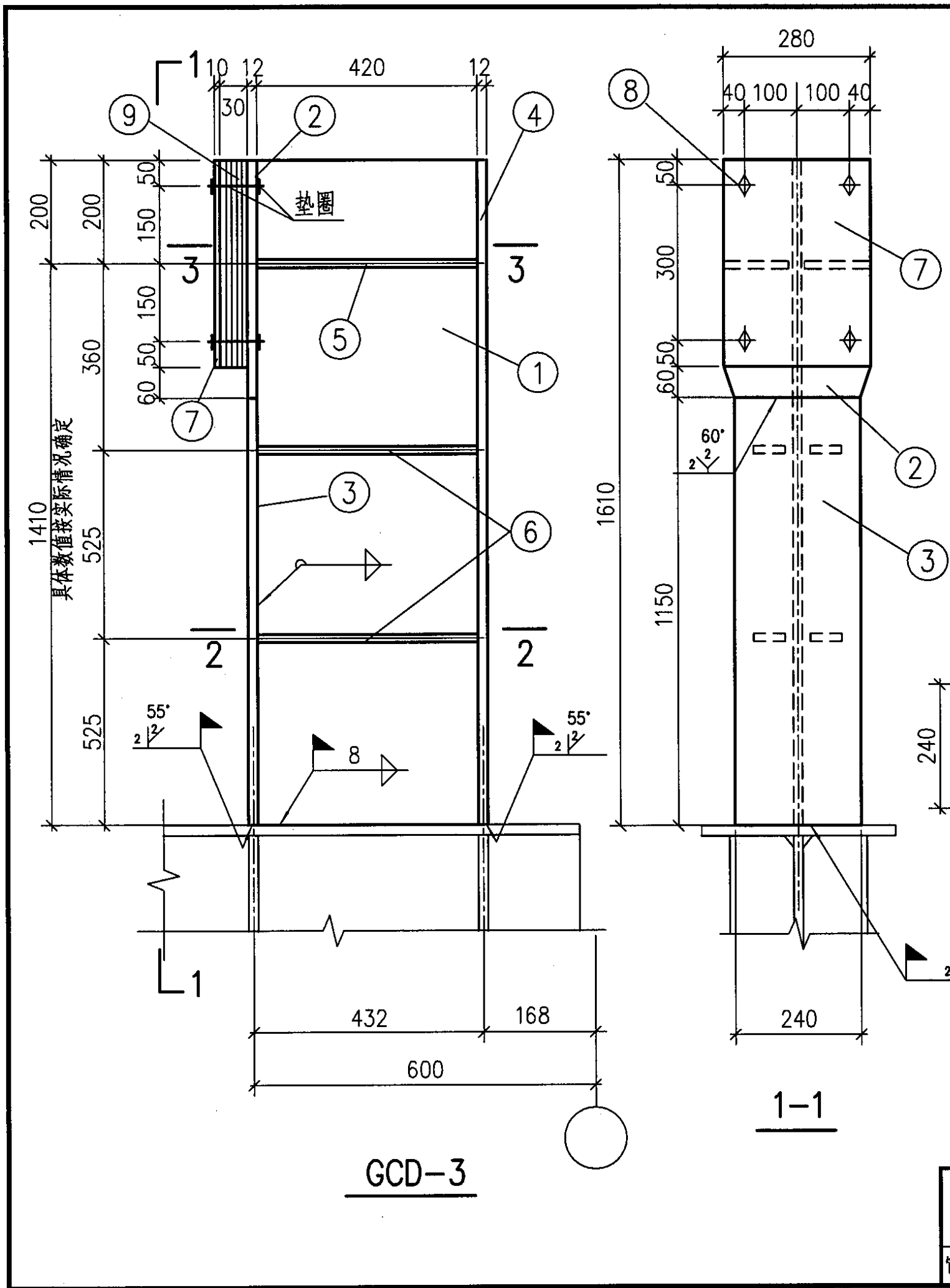


车型挡号	件号	规格	长度 (mm)	数量	重量 (Kg)			备注
					单重	共重	构件重	
GCD-2	1	-420x8	1470	1	38.8	38.8	125.5	螺栓重量内 包括螺母重量
	2	-280x12	460	1	12.1	12.1		
	3	-220x12	1010	1	20.9	20.9		
	4	-220x12	1470	1	30.5	30.5		
	5	-136x8	420	2	3.6	7.2		
	6	-80x6	420	4	1.6	6.4		
	7	-280x10	400	1	8.8	8.8		
	8	螺栓M16(GB/T 5780-2000)	90	4	0.2	0.8		
		螺母16(GB/T 41-2000)		4				
9	橡胶垫-280x6	400	5	1.0	5.0	5.0		



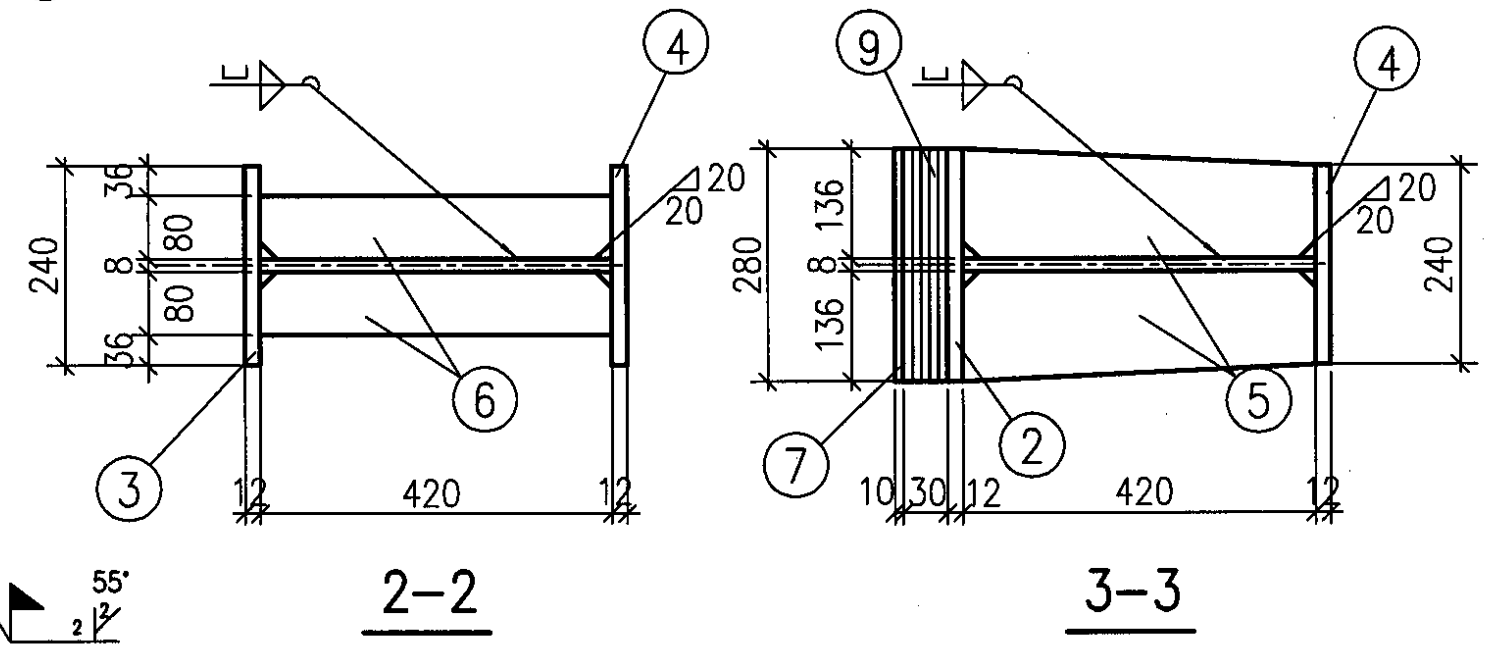
注：
 1. 未注明的焊脚尺寸为6mm。
 2. 未注明长度的焊缝一律满焊。
 3. 未注明的螺栓为M16, 孔为d=17.5mm。

车挡GCD-2详图								图集号	05G525
审核	关晓松	李心松	校对	马天鹏	设计	董超	董超	页	30



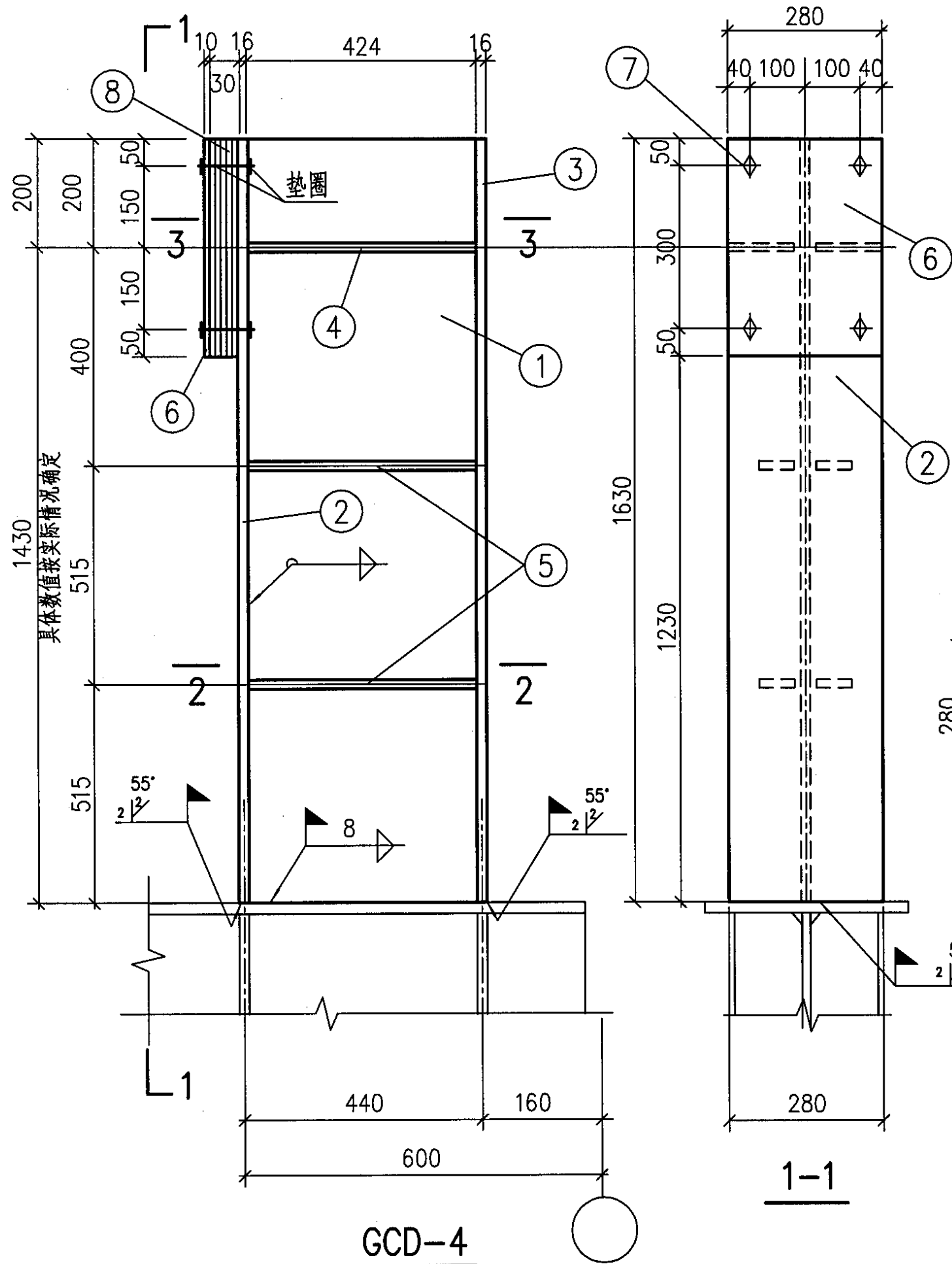
材 料 表

车型挡号	件号	规格	长度 (mm)	数量	重量 (Kg)			备注
					单重	共重	构件重	
GCD-3	1	-420x8	1610	1	42.5	42.5	140.2	螺栓重量内 包括螺母重量
	2	-280x12	460	1	12.1	12.1		
	3	-240x12	1150	1	26.0	26.0		
	4	-240x12	1610	1	36.4	36.4		
	5	-136x8	420	2	3.6	7.2		
	6	-80x6	420	4	1.6	6.4		
	7	-280x10	400	1	8.8	8.8		
	8	螺栓M16(GB/T 5780-2000)	90	4	0.2	0.8		
		螺母16(GB/T 41-2000)		4				
9	橡胶垫-280x6	400	5	1.0	5.0	5.0		



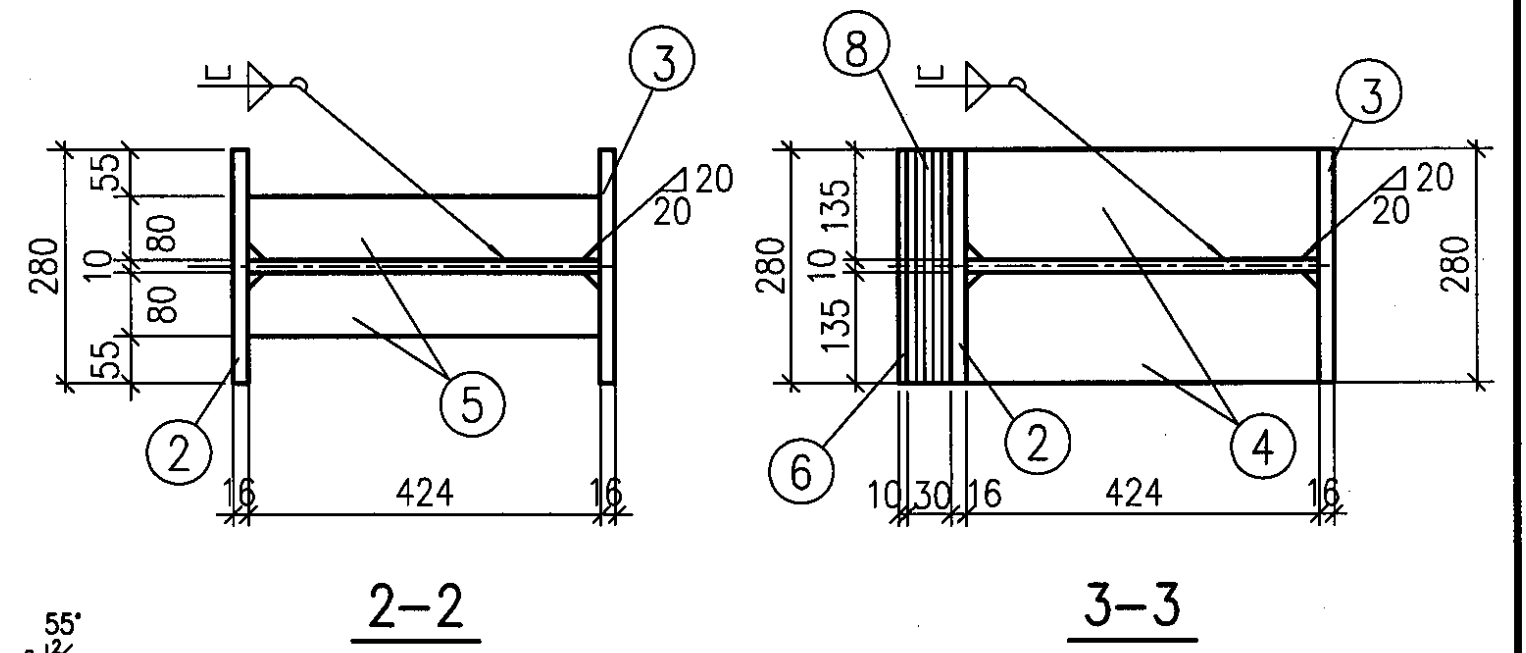
注：
 1. 未注明的焊脚尺寸为6mm。
 2. 未注明长度的焊缝一律满焊。
 3. 未注明的螺栓为M16, 孔为d=17.5mm。

车挡GCD-3详图							图集号	05G525
审核	关晓松	设计	董超	校对	马天鹏	页	31	



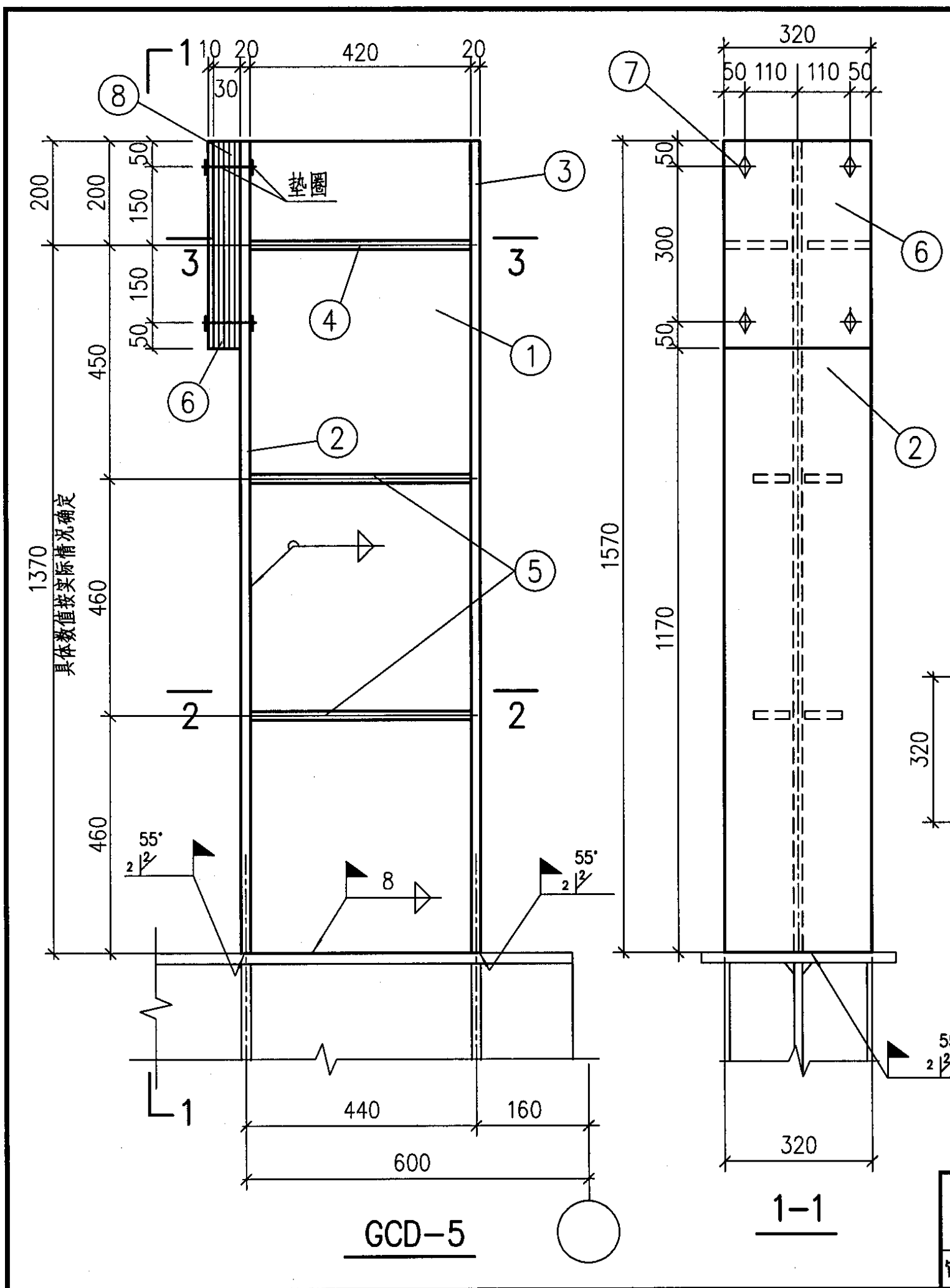
材 料 表

车型	挡号	件号	规格	长度 (mm)	数量	重量 (Kg)			备注
						单重	共重	构件重	
GCD-4		1	-424x10	1630	1	54.3	54.3	192.1	螺栓重量内 包括螺母重量
		2	-280x16	1630	1	57.3	57.3		
		3	-280x16	1630	1	57.3	57.3		
		4	-135x8	424	2	3.6	7.2		
		5	-80x6	424	4	1.6	6.4		
		6	-280x10	400	1	8.8	8.8		
		7	螺栓M16(GB/T 5780-2000)	90	4	0.2	0.8		
			螺母16(GB/T 41-2000)		4				
	8	橡胶垫-280x6	400	5	1.0	5.0	5.0		



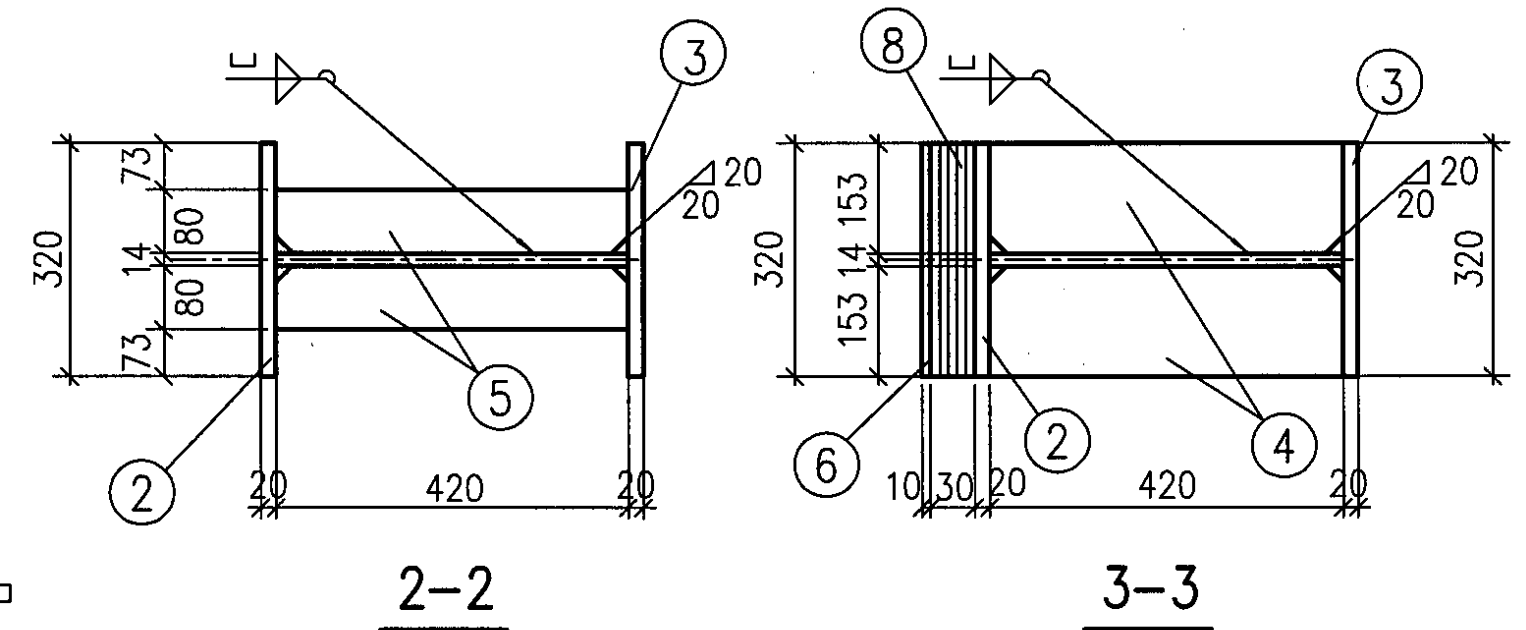
注：
 1. 未注明的焊脚尺寸为6mm。
 2. 未注明长度的焊缝一律满焊。
 3. 未注明的螺栓为M16, 孔为d=17.5mm。

车挡GCD-4详图								图集号	05G525
审核	关晓松	设计	董超	校对	马天鹏	设计	董超	页	32



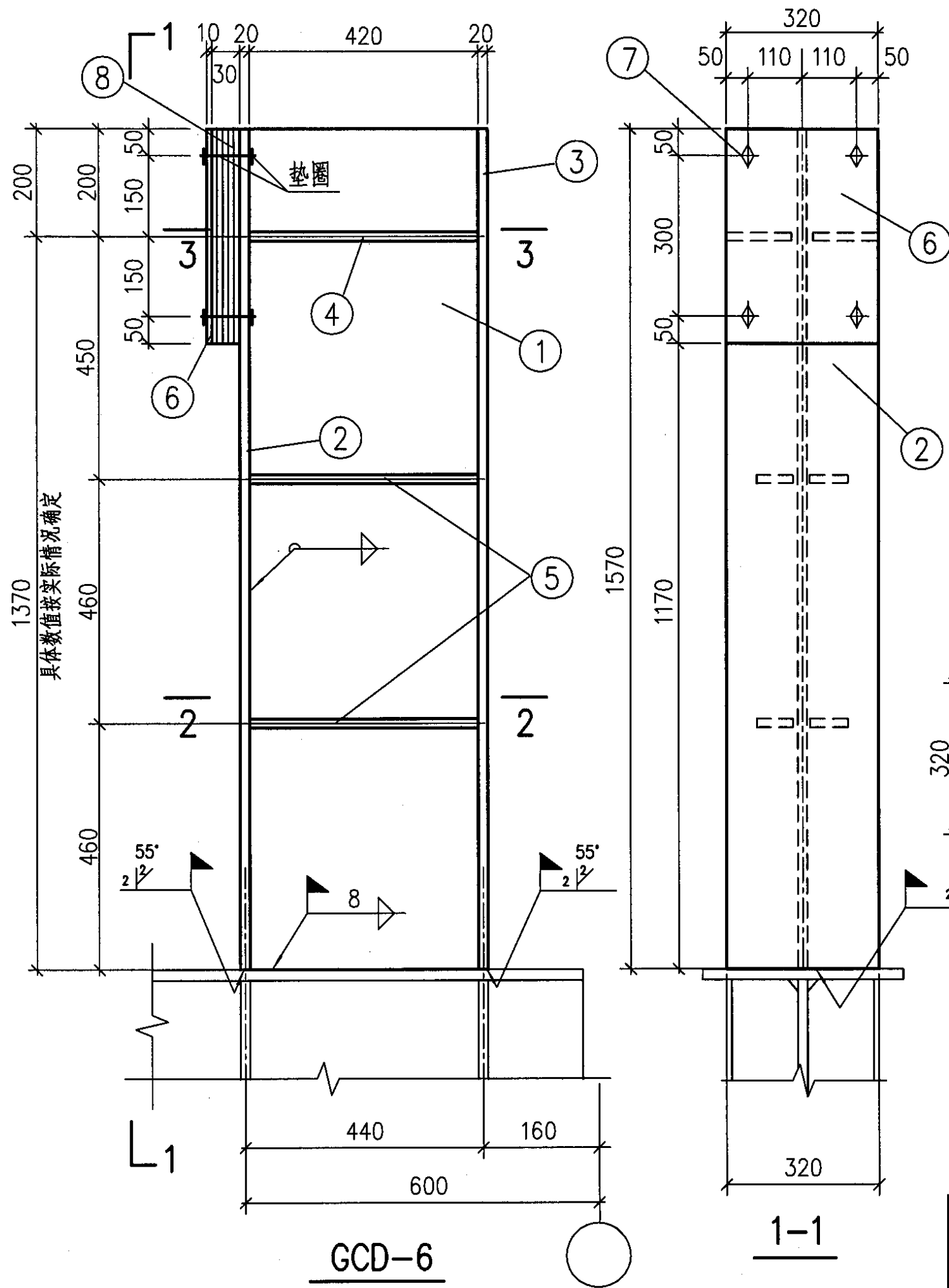
材 料 表

车型	挡号	件号	规格	长度 (mm)	数量	重量 (Kg)			备注
						单重	共重	构件重	
GCD-5		1	-420x14	1570	1	72.5	72.5	255.7	螺栓重量内 包括螺母重量
		2	-320x20	1570	1	78.9	78.9		
		3	-320x20	1570	1	78.9	78.9		
		4	-155x8	420	2	4.1	8.2		
		5	-80x6	420	4	1.6	6.4		
		6	-320x10	400	1	10	10		
		7	螺栓M16(GB/T 5780-2000)	90	4	0.2	0.8		
			螺母16(GB/T 41-2000)		4				
	8	橡胶垫-320x6	400	5	1.2	6.0	6.0		



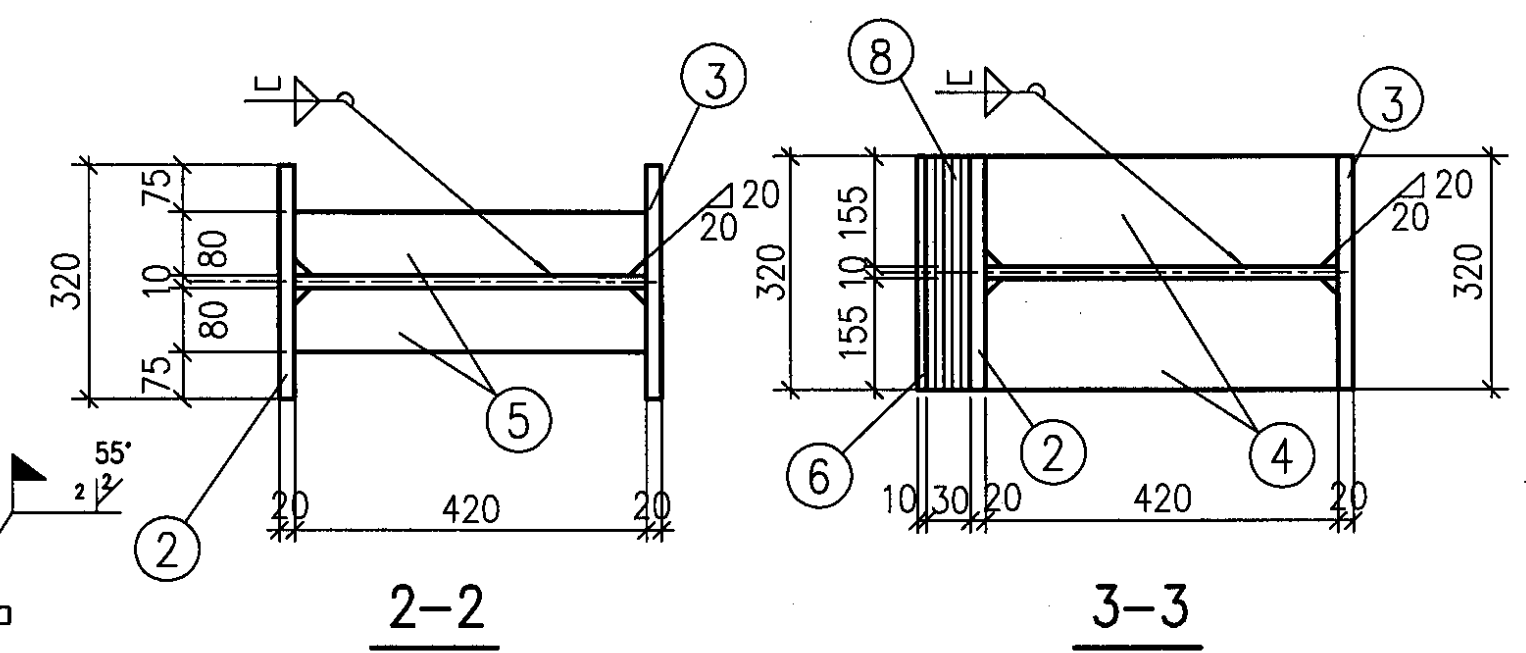
注：
 1. 未注明的焊脚尺寸为6mm。
 2. 未注明长度的焊缝一律满焊。
 3. 未注明的螺栓为M16, 孔为d=17.5mm。

车挡GCD-5详图							图集号	05G525
审核	关晓松	设计	董超	校对	马天鹏	页	33	



材 料 表

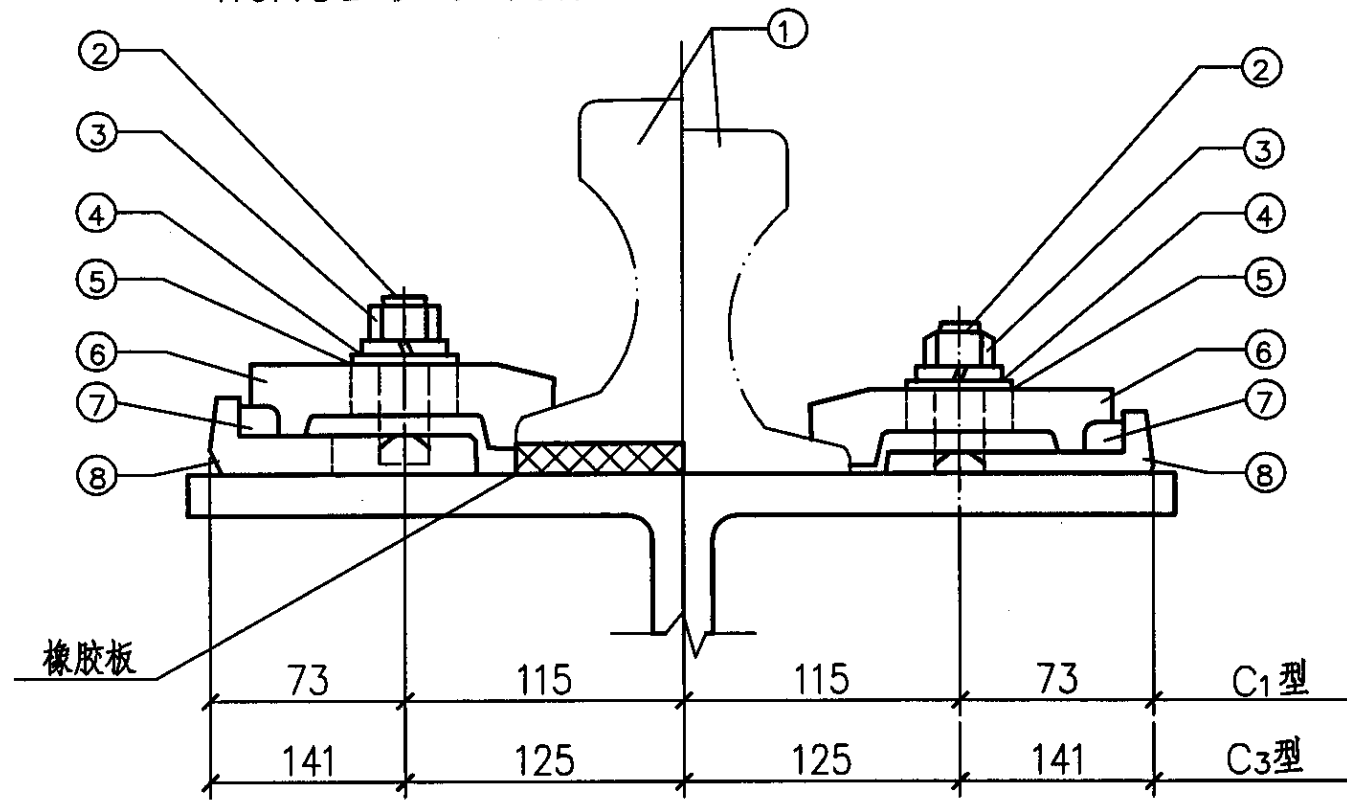
车型	挡号	件号	规格	长度 (mm)	数量	重量 (Kg)			备注
						单重	共重	构件重	
GCD-6		1	-420x10	1570	1	51.8	51.8	235	螺栓重量内 包括螺母重量
		2	-320x20	1570	1	78.9	78.9		
		3	-320x20	1570	1	78.9	78.9		
		4	-155x8	420	2	4.1	8.2		
		5	-80x6	420	4	1.6	6.4		
		6	-320x10	400	1	10	10		
		7	螺栓M16(GB/T 5780-2000)	90	4	0.2	0.8		
			螺母16(GB/T 41-2000)		4				
	8	橡胶垫-320x6	400	5	1.2	6.0	6.0		



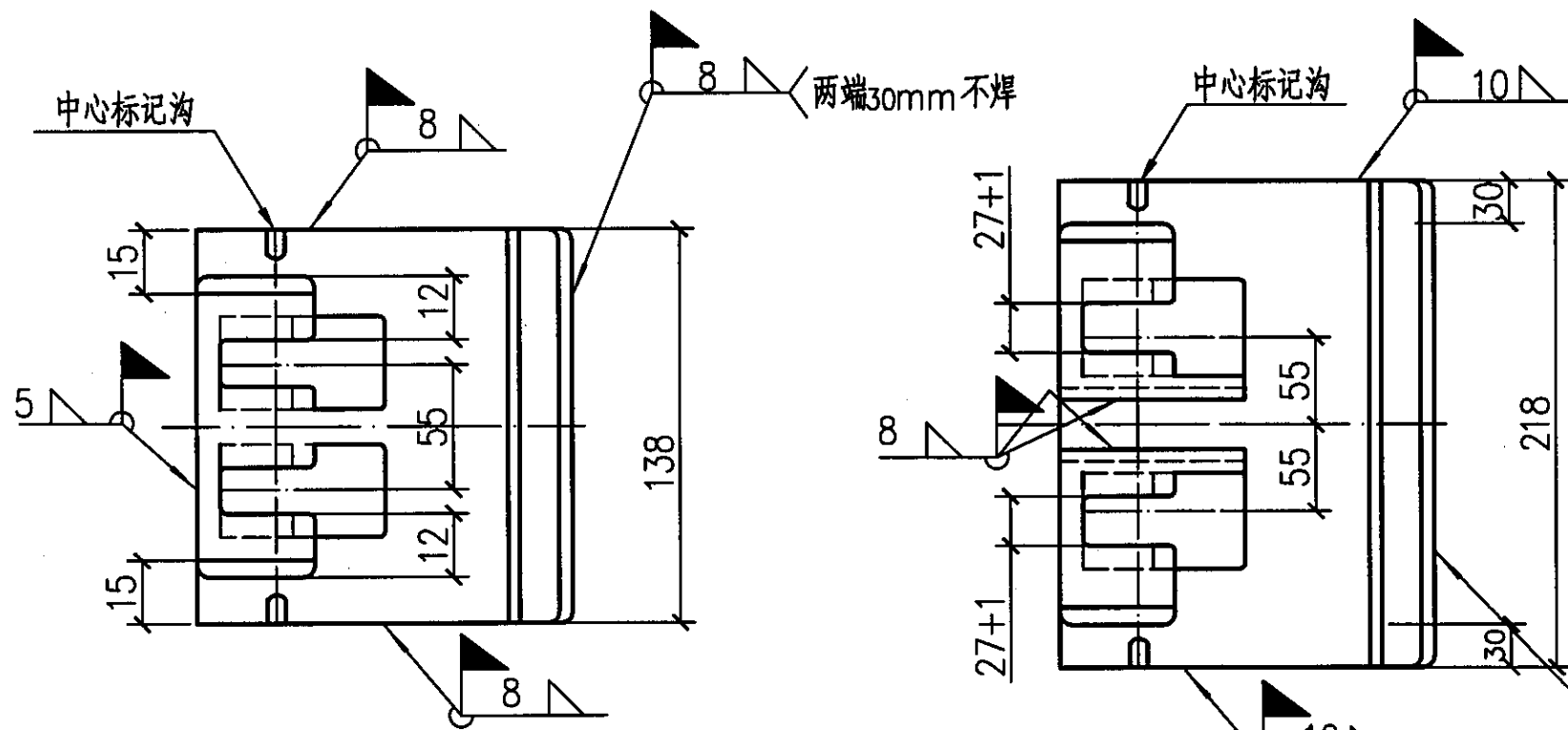
注：
 1. 未注明的焊脚尺寸为6mm。
 2. 未注明长度的焊缝一律满焊。
 3. 未注明的螺栓为M16, 孔为d=17.5mm。

车挡GCD-6详图							图集号	05G525
审核	关晓松	设计	董超	校对	马天鹏	页	34	

一、WJKC型轨道固定件



WJKC型轨道固定件示意图



WJKC₁ 底座焊缝图

WJKC₃ 底座焊缝图

压轨器零件表WJKC₁C₃型

零件	名称	数量	备注	零件	名称	数量	备注
1	QU120钢轨			5	垫圈	2	
2	螺栓	2		6	压板	1	
3	螺母	2		7	楔形调整板	1	
4	弹簧垫圈	2		8	底座	1	

注：1. 适用范围

- (1) 该产品主要用于吊车梁上带水平导向轮、大吨位的软钩吊车轨道的固定($G_n > 350$ 吨~1000吨)。
- (2) 承受水平力标准值: WJKC₁ 135KN、WJKC₃ 335KN。
- (3) 该产品选用轨道为QU120型。也可按不同QU轨道型号修改, 用于QU系列其它轨道的固定。

(4) 轨道底可铺设工程用特种复合橡胶板, 也可不设, 定货期需申明。

2. 材质: 底座、压板及调整板为Q235或Q345钢铸件, 螺栓为8.8级(45号钢)。

3. 安装顺序及要求

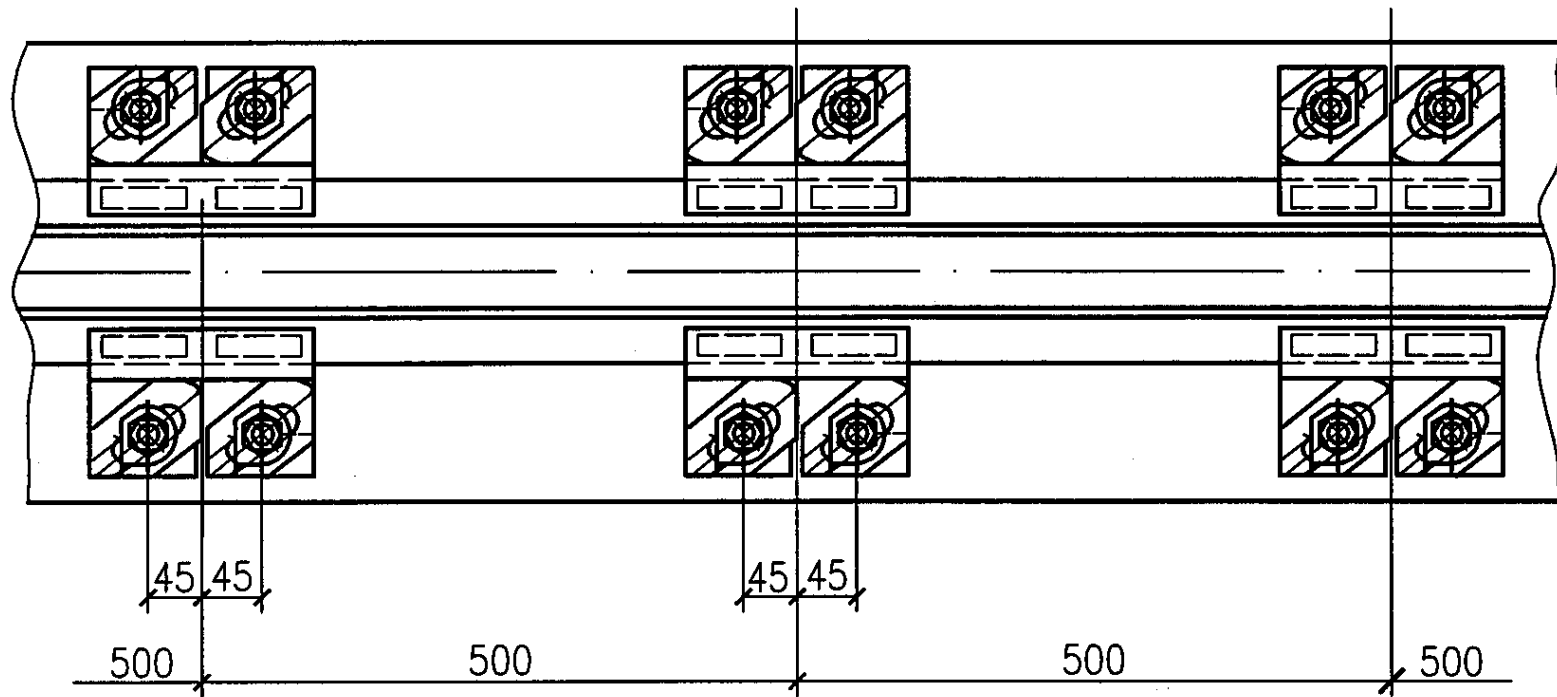
- (1) 底座板定位。可利用底座表面的刻槽及压轨器中心定位, 其位置对吊车梁中心允许偏差 ± 1.0 mm。
- (2) 焊接固定件底座。焊条型号选用应与连接件材质相适应, 为减少焊接应力, 可采取对称焊、逆向焊、跳焊等措施。
- (3) 放入T型螺栓, 并向钢轨方向推移就位。
- (4) 放入楔形调整板, 并使有刻槽的面朝上。
- (5) 依次安装钢轨压板、垫圈、弹簧及螺母。
- (6) 打动楔形调整板, 调整固定件在垂直于钢轨方向的位置, 当钢轨压板与钢轨下翼缘紧密压紧后, 再拧紧螺母。
- (7) 设计和施工时应考虑固定底座板对吊车梁挠度变化的影响。

4. WJKC₁型轨道固定件间距500mm, WJKC₃型间距600mm。

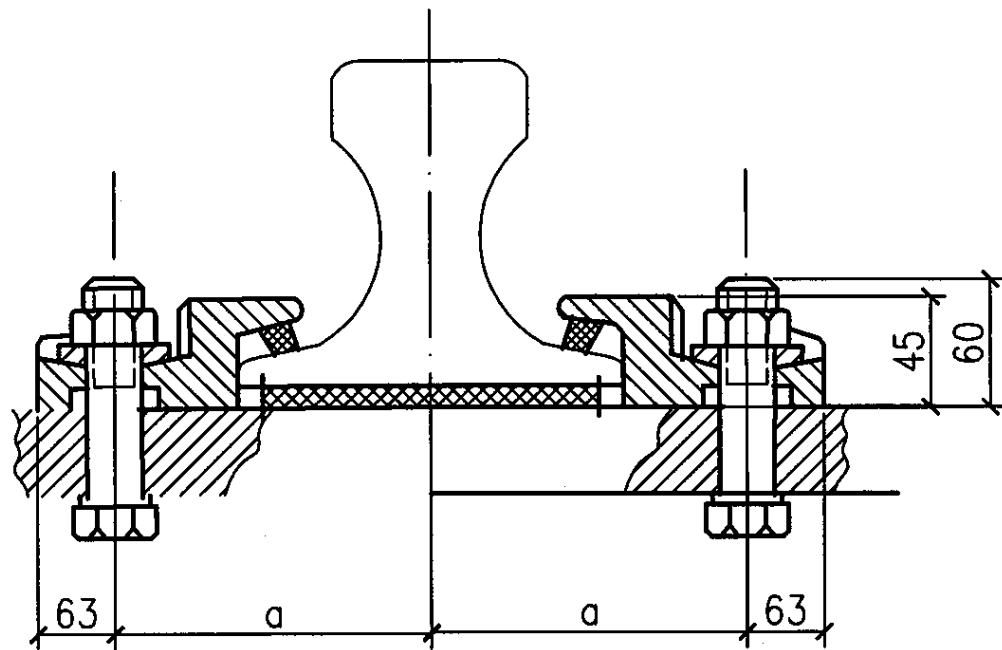
5. 本页是根据河南省长葛市通用机械有限公司提供的专利产品资料编制。

10 两端30mm不焊

二、CGBK型固定件



CGBK型固定件平面图



CGBK型固定件安装图

CGBK螺栓中心至轨道中心距 a 值表

型号	a (mm)	型号	a (mm)
CGBK38	107	CGBK70	110
CGBK43	107	CGBK80	115
CGBK50	116	CGBK100	125
CGBK60	125	CGBK120	135

注：1.适用范围：主要用于带导向轮、起重量在100吨以内的吊车、WJK系列固定件不适用的钢吊车梁的轨道固定。

2.材质：底座、压板及调整板为Q235或Q345钢铸件，螺栓为8.8级（45号钢）。

3.CGBK型轨道固定件特点

(1) 便于轨道安装、调整及更换。

(2) 由于橡胶舌压及复合橡胶垫板的作用，具有缓冲及降噪音的功效。

4.安装要求

(1) 平面布置及立面安装图见左图。

(2) 吊车梁上翼缘应按图中 a 值和每组固定件间距500mm进行布置打孔（必要时可根据设计要求作调整）。

(3) 通长铺设橡胶垫板。

(4) 调整轨道。

(5) 将固定件前端靠住轨道，穿入螺栓。

(6) 紧固螺栓，使橡胶压舌压紧钢轨。

5. 注意事项

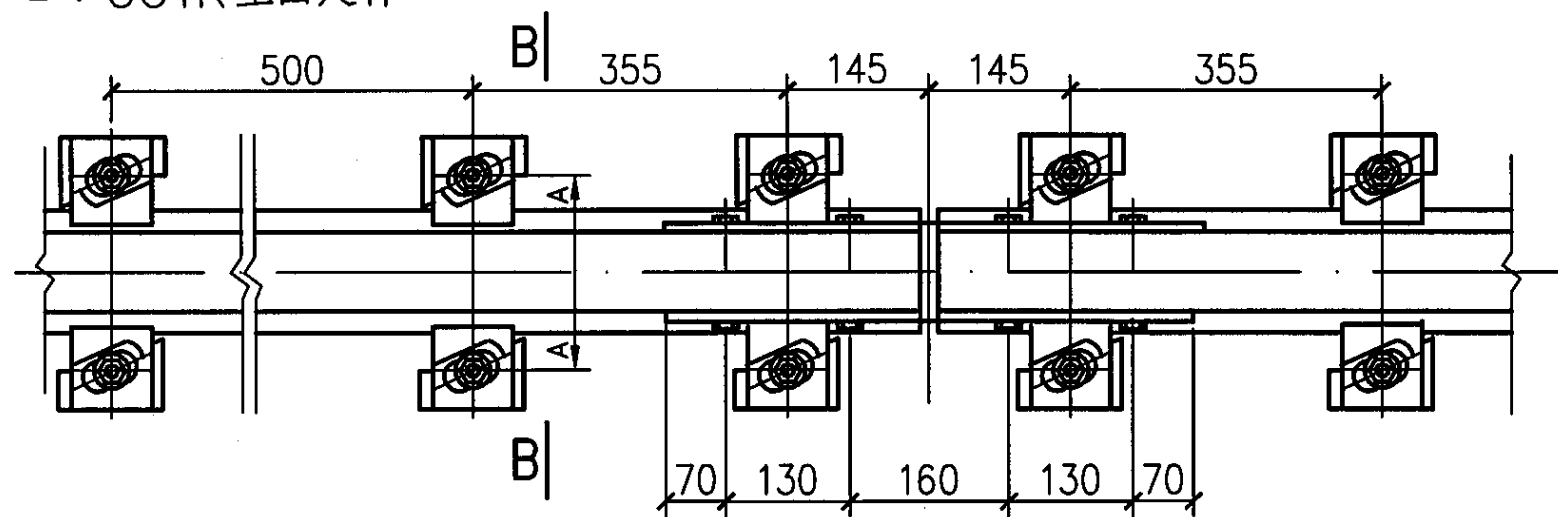
(1) 吊车的水平轮应于所采用的钢轨型号相适应。

(2) 设计时应注意吊车水平轮与卡轨器之间间隙应不小于10mm。如不能满足时，采用螺栓反装办法以减少固定件所占空间。

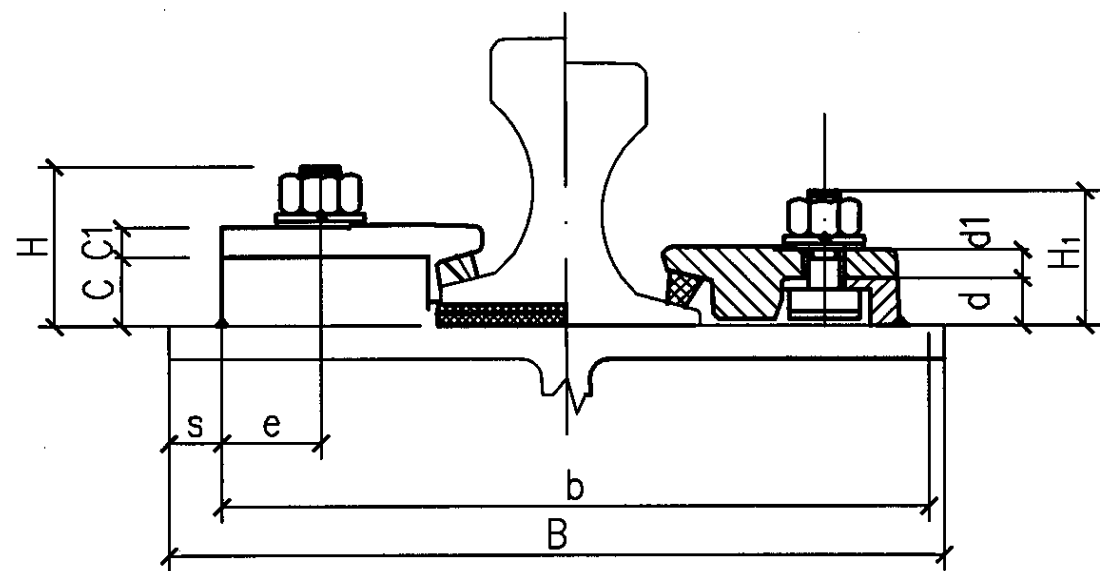
(3) 当吊车为特重级工作制时，轨道下铺设的复合橡胶垫板宜改用厚度为6mm的钢板（材质为Q235）。

6. 本页是根据河南省长葛市通用机械有限公司提供的专利产品资料编制。

三、CGTK 型固定件



CGTK 型固定件平面图



B-B

- 注：1. 适用范围：主要用于额定起重量在100吨以下的吊车、环境温度小于70℃、且吊车梁较窄的轨道固定。
2. 材质：底座、压板及调整板为Q235或Q345钢铸件，螺栓为8.8级（45号钢）。
3. 轨道固定件型号应与轨道型号一致。
4. 安装要求
- (1) 底座板定位。沿吊车轨道方向按间距500mm布置底座板，垂直轨道方向按T型螺栓距轨道中心a值定位。

- (2) 焊接底座板。
- (3) 按下列顺序安装弹性卡板
T型螺栓就位—上盖板—平垫圈—弹簧垫圈—螺母—T型螺栓预紧—调整上盖板，使前端靠住轨道—T型螺栓进行最终紧固。
5. 本页是根据河南省长葛市通用机械有限公司提供的专利产品资料编制。

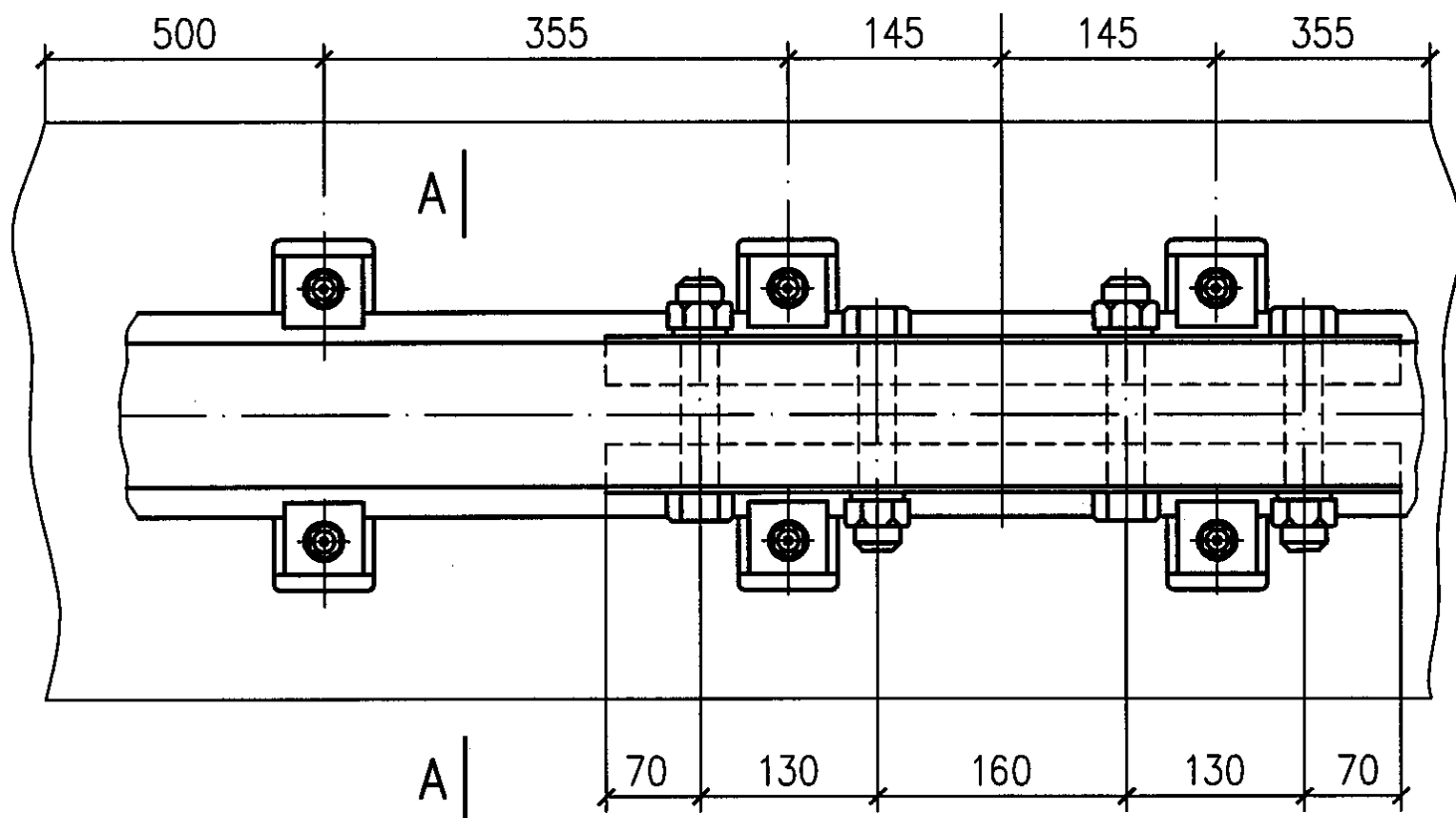
安装后各部尺寸 (mm)

型号	H	H ₁	e	c	c ₁	d	d ₁	s
CGTK24	84	76	29	33	10	25	10	10<5>
CGTK38								
CGTK43								
CGTK50								
CGTK60								
CGTK70	88	80	35	35	12	27	12	10<5>
CGTK80								
CGTK100								
CGTK120								

吊车梁上翼缘宽度

型号	a	b	B
		2a+2e	b+2s
CGTK24	87	232	252<242>
CGTK38	98	254	274<264>
CGTK43	98	254	274<264>
CGTK50	107	272	292<282>
CGTK60	116	290	310<300>
CGTK70	105	280	300<290>
CGTK80	110	290	310<300>
CGTK100	120	310	330<320>
CGTK120	130	330	350<340>

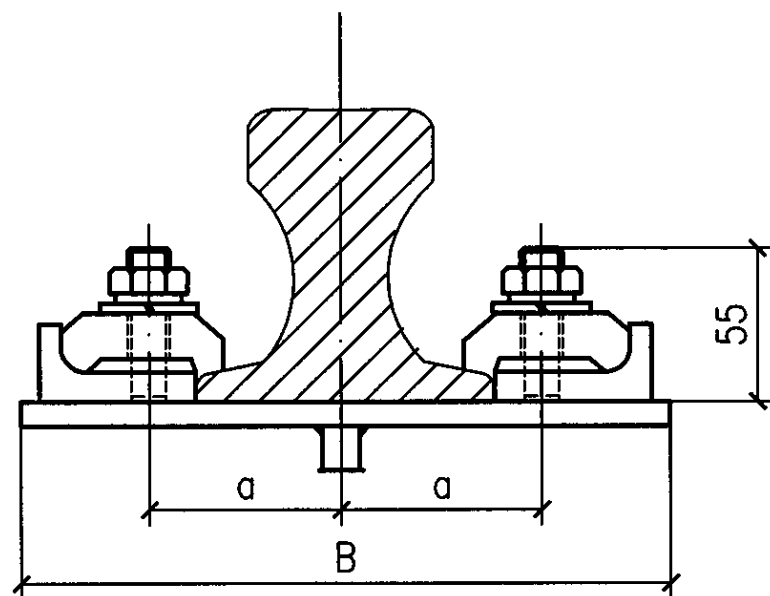
四、CGWK轨道固定件



CGWK轨道固定件平面图

五、HWJK轨道固定件

1. 适用范围：加厚型(HWJK)轨道固定件主要用在轨道底铺设弹性复合橡胶垫板的轨道的固定。
2. 材质：与WJKC型轨道固定件材质相同。
3. 安装顺序及要求：与WJKC型轨道固定件相同。
4. 有特殊要求或另选垫板，需提前通知，但所采用垫板宽度必须小于所采用轨道底宽1-2mm。



A-A

扣件螺栓中心与吊车梁宽度B值(最小)

压轨器型号	轨道型号	a (mm)	B (mm)
CGWK22	22kg/m	64	204
CGWK24	24kg/m	63	202
CGWK30	30kg/m	71	218
CGWK38	38kg/m	74	224
CGWK43	43kg/m	74	224
CGWK50	50kg/m	83	242
CGWK70	QU70	77	230
CGWK80	QU80	82	240

注：1. 适用范围：主要用于吊车梁上翼缘宽 $\leq 250\text{mm}$ ，轨道底宽 $\leq 132\text{mm}$ 的吊车轨道之固定。

2. 材质：底座、压板及调整板为Q235或Q345钢铸件，螺栓为8.8级(45号钢)。

3. 根据吊车轨道型号选用相应的轨道固定件。

4. 底座板两侧贴角焊缝高6mm。

5. 安装要求

(1) 安装前应按设计要求校直轨道。

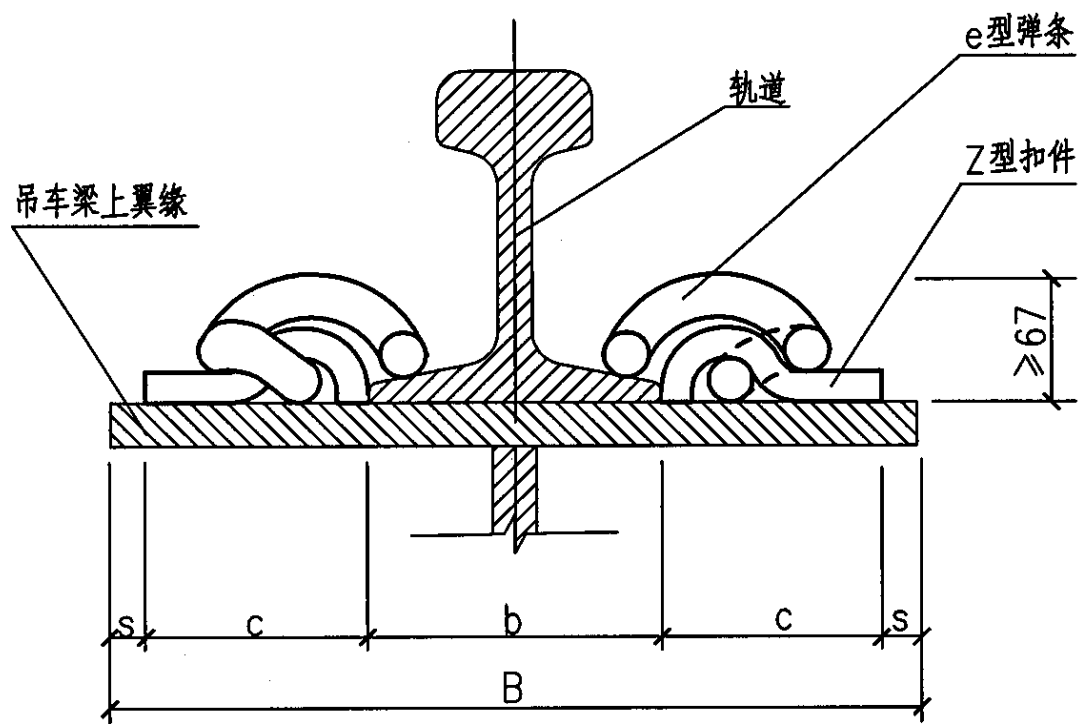
(2) 座板定位。沿吊车轨道方向按间距500mm布置底板，垂直方向按螺栓距轨道中心值a值定位，或底座板前沿距轨道底边1mm定位。

(3) 焊接底座板，两侧6mm贴角焊。

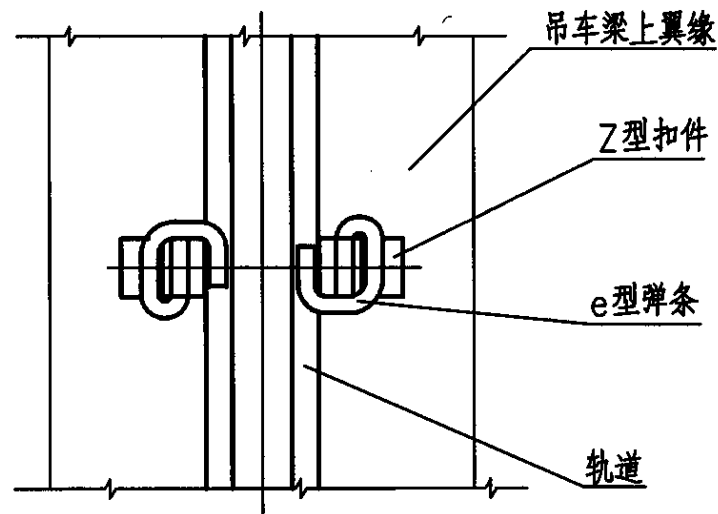
(4) 按下列顺序组装扣件

螺栓就位—上盖板—平垫圈—弹簧垫圈—螺母—紧固。

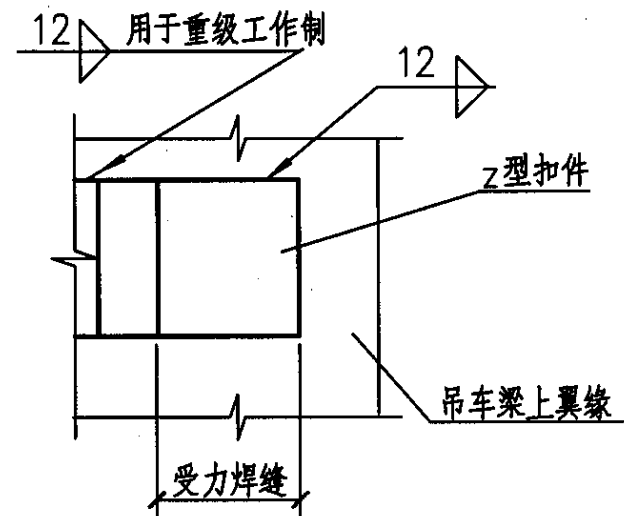
6. 本页是根据河南省长葛市通用机械有限公司提供的专利产品资料编制。



A向



钢轨弹力紧固装置连接示意图

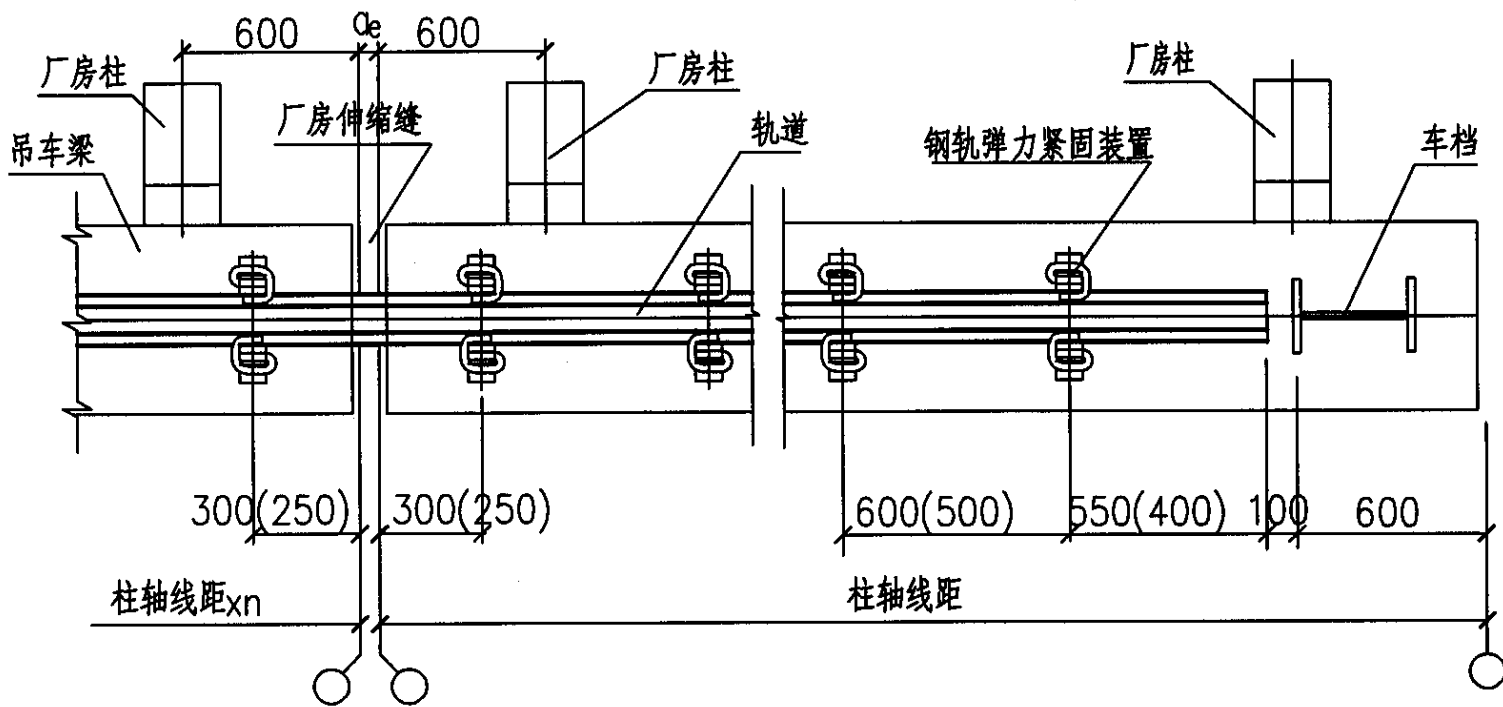


Z型扣件焊接示意图

吊车梁上翼缘最小公称宽度

轨道型号	b (mm)	c (mm)	s (mm)	B
				B=b+2c+2s
24kg/m	92	92	10	296
38kg/m	114	92		318
43kg/m	114	95		324
50kg/m	132	100		352
60kg/m	150	110		390
QU70	120	100		340
QU80	130	100		350
QU100	150	110		390
QU120	170	115		420

注：非国标钢轨的B值，按实际取。



钢轨弹力紧固装置平面布置图

注：

1. 本页根据武汉钢实中亚科技发展有限公司提供的专利产品资料编制。轨道型号与钢轨弹力紧固装置的型号相对应，例：24kg/m为 ZYM-P24；QU70为 ZYM-QU70。
2. 适用吊车额定起重量：5t~450t软钩吊车，5t~50t钳式、耙式及各种硬钩、磁力吊车；适用吊车工作级别：中级、重级、特重级。
3. 部分吊车梁上翼缘狭窄处，亦可采用特制钢轨弹力紧固装置，但C值不小于70mm。
4. 钢轨弹力紧固装置是由e型弹条与Z型扣件组合成套。Z型扣件与吊车梁上翼缘采用焊接，焊条型号为E506。
5. 钢轨弹力紧固装置间距：建议起重量Q<30t或吊车跨度≤25m时为600mm；QU型轨道或吊车跨度>25m时为500mm。

主编单位、参编单位、联系人及电话

主编单位	中冶京诚工程技术有限公司	董超	010-83587021
参编单位	河南省长葛市通用机械有限公司	谷超尧	0374-6671101 010-87758132 (传真)

以下企业为本图集的协编单位，在图集的编制过程中，提供了相关的技术资料，对图集的编制工作给予了很大的支持，特表示感谢。

武汉钢实中亚科技发展有限公司 027-86806868

组织编制单位、联系人及电话

中国建筑标准设计研究院 于本英 010-88361155-800 (国标图热线电话)
010-68318822 (发行电话)