

实腹式钢吊车梁

(中轻级工作制 A1~A5 Q345钢 跨度6.0m、7.5m、9.0m)

批准部门: 中华人民共和国建设部

批准文号: 建质[2003]211号

主编单位: 北方交通大学勘察设计研究院

统一编号: GJBT-658

实行日期: 2003年12月1日

图集号: 03SG520-2

主编单位负责人: 孟志勇

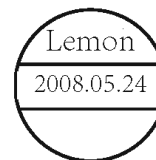
主编单位技术负责人: 汪一骏

技术审定人: 汪一骏

设计负责人: 冯东
姜兰潮

目 录

目 录	1~2	不同高度(材料)吊车梁安装节点图	24
总说明	3~7	吊车梁局部修改图(一)	25
6.0m吊车梁选用表(一)	8	吊车梁局部修改图(二)	26
7.5m吊车梁选用表(一)	9	GDLM6-1Z、1B、1B ^F 、1S、1S ^F 详图	27
9.0m吊车梁选用表(一)	10	GDLM6-2Z、2B、2B ^F 、2S、2S ^F 详图	28
6.0m吊车梁选用表(二)	11	GDLM6-3Z、3B、3B ^F 、3S、3S ^F 详图	29
7.5m吊车梁选用表(二)	12	GDLM6-4Z、4B、4B ^F 、4S、4S ^F 详图	30
9.0m吊车梁选用表(二)	13	GDLM6-5Z、5B、5B ^F 、5S、5S ^F 详图	31
6.0m吊车梁选用表(三)	14	GDLM6-6Z、6B、6B ^F 、6S、6S ^F 详图	32
7.5m吊车梁选用表(三)	15	GDLM6-7Z、7B、7B ^F 、7S、7S ^F 详图	33
9.0m吊车梁选用表(三)	16	GDLM6-8Z、8B、8B ^F 、8S、8S ^F 详图	34
吊车梁系统构件布置及其编号示意图(一)~(三)	17~19	GDLM6-9Z、9B、9B ^F 、9S、9S ^F 详图	35
吊车梁与钢柱安装节点图(一)	20	GDLM6-10Z、10B、10B ^F 、10S、10S ^F 详图	36
吊车梁与钢柱安装节点图(二)	21	GDLM7.5-1Z、1B、1B ^F 、1S、1S ^F 详图	37
吊车梁与混凝土柱安装节点图(一)	22	GDLM7.5-2Z、2B、2B ^F 、2S、2S ^F 详图	38
吊车梁与混凝土柱安装节点图(二)	23	GDLM7.5-3Z、3B、3B ^F 、3S、3S ^F 详图	39



目 录		图集号	03SG520-2
审核	汪一骏	校对	姜兰潮
设计	冯东	设计	冯东
页	1		

目 录

GDLM7.5-4Z、4B、4B ^F 、4S、4S ^F 详图	40
GDLM7.5-5Z、5B、5B ^F 、5S、5S ^F 详图	41
GDLM7.5-6Z、6B、6B ^F 、6S、6S ^F 详图	42
GDLM7.5-7Z、7B、7B ^F 、7S、7S ^F 详图	43
GDLM7.5-8Z、8B、8B ^F 、8S、8S ^F 详图	44
GDLM7.5-9Z、9B、9B ^F 、9S、9S ^F 详图	45
GDLM7.5-10Z、10B、10B ^F 、10S、10S ^F 详图	46
GDLM7.5-11Z、11B、11B ^F 、11S、11S ^F 详图	47
GDLM7.5-12Z、12B、12B ^F 、12S、12S ^F 详图	48
GDLM7.5-13Z、13B、13B ^F 、13S、13S ^F 详图	49
GDLM9-1Z、1B、1B ^F 、1S、1S ^F 详图	50
GDLM9-2Z、2B、2B ^F 、2S、2S ^F 详图	51
GDLM9-3Z、3B、3B ^F 、3S、3S ^F 详图	52
GDLM9-4Z、4B、4B ^F 、4S、4S ^F 详图	53
GDLM9-5Z、5B、5B ^F 、5S、5S ^F 详图	54
GDLM9-6Z、6B、6B ^F 、6S、6S ^F 详图	55
GDLM9-7Z、7B、7B ^F 、7S、7S ^F 详图	56
GDLM9-8Z、8B、8B ^F 、8S、8S ^F 详图	57
GDLM9-9Z、9B、9B ^F 、9S、9S ^F 详图	58
GDLM9-10Z、10B、10B ^F 、10S、10S ^F 详图	59
GDLM9-11Z、11B、11B ^F 、11S、11S ^F 详图	60
GDLM9-12Z、12B、12B ^F 、12S、12S ^F 详图	61
LB-1~21 详图及选用表	62
6.0m柱距走道板详图	63
7.5m柱距走道板详图	64
9.0m柱距走道板详图	65
走道板节点详图	66
相关技术资料	

总 说 明

1 适用范围

1.1 实腹式钢吊车梁图集共分两册:

- a 实腹式钢吊车梁 (中轻级工作制A1~A5、Q235钢 跨度6.0m、7.5m、9.0m) 03SG520-1
- b 实腹式钢吊车梁 (中轻级工作制A1~A5、Q345钢 跨度6.0m、7.5m、9.0m) 03SG520-2

1.2 本分册03SG520-2是按起重量为5t~50t中级工作制A5一般用途(软钩)吊车设计的,吊车的基本参数和尺寸按大连重工·起重集团有限公司(简称:大重)2003年提供的一般用途DQQD型桥式起重机和新系列DSQD型桥式起重机、北京起重运输机械研究所(简称:北起)2003年提供的电动单梁LDB型起重机和5~50/10t桥式起重机样本为依据进行计算。并设计出吊车梁构件选用表(包括吊车梁内力及截面型号)。其他起重机制造厂的产品,可按其样本的参数及尺寸计算出吊车梁的内力后,据此内力选用表8~表16确定吊车梁的截面型号。

1.3 吊车梁的跨度分为6m、7.5m和9m,共三种,分别适用于柱距6m、7.5m和9m。

1.4 本分册Q345钢吊车梁系统构件适用于一类环境。对于构件表面长期受辐射热达150℃以上或短期高温、有较强烈腐蚀性介质、湿度较大或设有较大振动设备的厂房,选用本分册时,应由选用者按有关专门规范或规定处理。

1.5 适用于抗震设防烈度为8度(设计基本地震加速度为0.20g)及以下的地区。

1.6 吊车梁采用平板支座,是按简支在钢柱上设计的,同时也给出简支在混凝土柱上和采用突缘支座时的局部修改大样(页25、页26)。

1.7 厂房纵向水平地震作用设计值F,当边列柱“F”值大于150kN、中列柱一列吊车梁“F”值大于150kN时,选用者应验算吊车梁支座板强度及支座板与柱连接的焊缝,不足时应加强。(“F”值的意义见第3.6条)。

1.8 适用于有屋盖的厂房,厂房跨度L=12m~33m(吊车跨度S=10.5m~31.5m),当吊车梁用于露天工作及其他不符合本说明要求的情况时,选用者应作必要的验算、修改和补充后方能使用。当吊车梁的工作温度 $t \leq -20^\circ\text{C}$ 时,应符合《钢结构设计规范》(GB50017-2003)第8.7节提高结构抗脆断能力的规定。

1.9 吊车轨道联结可采用焊接型或钻孔型两种方案(见00G514-6)。宜优先采用焊接型。采用焊接型时,应取消吊车梁详图中上翼缘板与轨道连接的预留孔。吊车车挡可采用00G514-6。

1.10 本分册的吊车梁适用于全部或部分为6m、7.5m和9m的厂房。第24页中图1、图2为不同高度钢吊车梁支座处的连接节点,第24页中图3~图5为钢吊车梁与混凝土吊车梁支座处的连接节点。

1.11 本分册的吊车梁截面是按两台起重重量相同的吊车所产生的弯矩分级选用的。第8页~第16页列出了所有的截面、应力和跨挠比值。若选用的吊车资料与第8页~第16页不同,如当采用一台或两台起重重量不同的吊车时,一般可按实际吊车产生的最大弯矩、剪力和跨挠比选用表中截面。但当吊车轮压超出选用梁的轮压20%以上时,尚需验算梁跨中腹板的局部稳定性。

1.12 根据《厂房建筑模数协调标准》的要求,中列相邻两跨的吊车梁中心距离按1500mm,边列柱处吊车梁中心至柱轴线(柱外皮)的距离(3t~20t)按750mm考虑。当吊车吨位为32t和50t或上柱截面宽度大于400mm时边列柱应留150

mm的连系尺寸,即边列柱吊车梁中心至轴线尺寸仍取750mm,但柱轴线中心距柱外皮为150mm(见页20剖面2-2)。

1.13 本分册吊车梁均按无制动梁设计,当需设走道板时,走道板也不作制动梁考虑,详见第63页~第66页的补充图。此时中列柱相邻跨的吊车梁顶面标高宜相同。如标高不相同,可分别选用边列柱的走道板。

2 设计规范及规程

2.1 建筑模数协调统一标准	GBJ 2-86
2.2 厂房建筑模数协调标准	GBJ 6-86
2.3 建筑结构荷载规范	GB50009-2001
2.4 建筑抗震设计规范	GB50011-2001
2.5 钢结构设计规范	GB50017-2003
2.6 混凝土结构设计规范	GB50010-2002
2.7 钢结构工程施工质量验收规范	GB50205-2001
2.8 建筑钢结构焊接技术规程	JGJ81-2002
2.9 建筑制图标准	GB/T50104-2001
2.10 建筑结构制图标准	GB/T50105-2001

3 设计与计算

3.1 吊车梁的安全等级为二级,设计使用年限为50年。

3.2 吊车梁是按两台起重重量相同的中级工作制吊车A5计算的,同时考虑了吊车梁自重、轨道及其连接件、吊车滑触线等的重量。

3.3 吊车梁均需进行承载力和挠度验算,可不进行疲劳验算。计算吊车梁时吊车台数及荷载取值见表1。

吊车台数及荷载

表 1

计算内容	吊车台数	荷载取值	竖向轮压	水平荷载	自重
强度及连接	2	设计值	$\mu \gamma_Q P_k$	$\gamma_Q T_k$	$\gamma_G G_k$
挠 度	1	标准值	P_k	-	G_k

注: a. P_k —吊车最大轮压标准值(kN),由起重机技术规格中选用最大轮压值。

b. T_k —吊车每轮水平荷载标准值,起重重量 $Q \leq 10\text{t}$, $T_k = 1.2 \frac{Q+g}{40}$;起重重量 $Q = 16 \sim 50\text{t}$, $T_k = \frac{Q+g}{40}$ 。
g为小车重量。

c. μ —动力系数,取1.05。

d. G_k —吊车梁、轨道及其附件重量。

总 说 明					图集号	03SG520-2
审核	汪一骏	设计	冯 东	冯 东	页	3

e. γ_0 —可变荷载分项系数, $\gamma_0=1.4$.

f. γ_0 —永久荷载分项系数, $\gamma_0=1.2$.

3.4 吊车梁按简支计算。计算跨度 l_0 取柱中心距离减去100mm。本设计为了简化计算,将吊车活荷载乘以增大系数以考虑其自重等影响。

3.5 本设计吊车梁高度 h 按梁式和一般桥式吊车起重量分级,取为150mm的倍数,各吊车梁高度 h 值见下表2。

吊车梁高度 h (mm) 表2

吊车起重量 (t)		5	10	16	20	32	50
吊车梁跨度 l_0 (m)	6	600	600	600	600、750	750	750
	7.5	600	600、750	750	750	750、900	900
	9	750	750、900	900	900	900	1050

注: 梁支座底板厚分为20mm、25mm和30mm三种,梁高度 h 为腹板高度 h_w+2t_f (t_f 为翼缘板厚),梁总高为表中 $h+20$ (25、30) mm。

3.6 吊车梁的纵横向连接系统,是按下列条件考虑的:

a 吊车梁与支座板的强度及支座板与柱的连接焊缝,均按两台起重量相同吊车的纵向水平荷载和由厂房端部山墙传来的风荷载之和的设计值“F”进行计算,同时应满足抗震设防烈度为8度,设计基本地震加速度0.2g条件下的强度要求。

b 吊车梁上翼缘板与柱的连接,按两台起重量相同吊车的横向水平荷载计算。

c 由厂房端部山墙结构传至吊车梁上的风荷载与吊车纵向水平荷载之和“F”值的大小,在工程设计中与厂房的跨度、吊车梁的标高、吊车的起重量及山墙风荷载大小有关,因此,图1中“F”值只能按预先设定:

a) 边列吊车梁上纵向力设计值 $F=150\text{kN}$

b) 中列吊车梁上纵向力设计值 $F=150\text{kN}$ (为每边值,当相邻均有吊车时 $F=300\text{kN}$)

当超过上述值时,应分别验算a款中支座板的强度及焊缝的连接强度,不足时可增设专门系杆或采取其他加强措施。

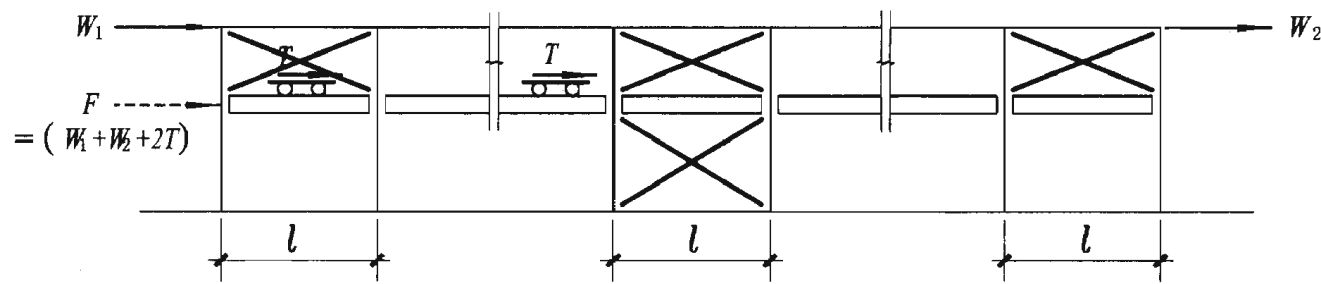


图1 柱间支撑布置示意图

($l=6000、7500$ 和 9000)

3.7 支承吊车梁的柱宽和强度等级:

a 钢柱宽不宜小于300mm,混凝土柱宽不宜小于400mm。当吊车起重量为 $Q \geq 32\text{t}$ 时,柱宽均不宜小于500mm。

b 钢筋混凝土柱的混凝土强度等级:

a) 吊车起重量 $Q=5、10\text{t}$ 时不应小于C20

b) 吊车起重量 $Q=16\sim 32\text{t}$ 时不应小于C30

c) 吊车起重量 $Q=50\text{t}$ 时不应小于C40

3.8 吊车轨道联结采用以下两种方式,见图2和图3。

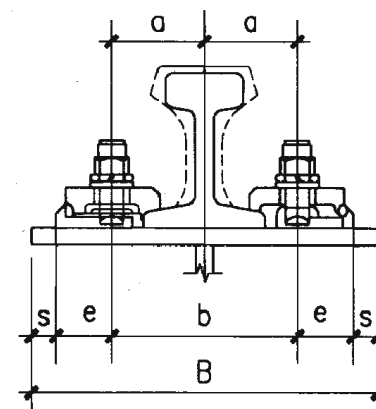


图2 焊接型

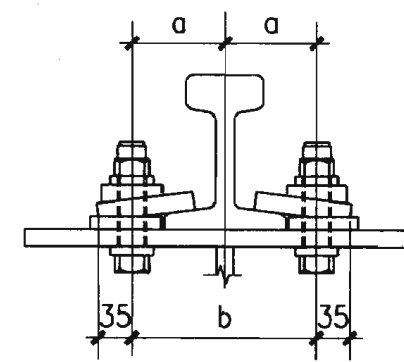


图3 钻孔型

- $a=80$ (24kg/m钢轨)
- $a=90$ (38kg/m、43kg/m钢轨、QU70钢轨)
- $a=100$ (QU80钢轨)

注: 1. 图2中的数据参见河南省长葛市通用机械厂提供的本图集相关技术资料。

2. 24kg/m钢轨用于钻孔型联结时参照(00G514-6)修改。

3. 采用焊接型联结时应取消吊车梁详图中上翼缘预留孔。

4 材料

4.1 吊车梁按Q345牌号的镇静钢材进行设计,其钢材质量标准应符合《低合金高强度结构钢》GB/T1591-1994中镇静钢的化学成分和力学性能规定,钢材质量等级的选用见表3。

质量等级选用表

表3

吊车起重量 (t)	钢材牌号	结构工作温度 t ($^{\circ}\text{C}$)	选用质量等级
<50	Q345	-	B
50	Q345	$t > 0$	B
		$0 \geq t > -20$	C
		$t \leq -20$	D

总说明

图集号 03SG520-2

审核 汪一骏 冯一俊 校对 冯东 冯东 设计 纪福宏 纪福宏

4.2 手工焊接时, 吊车梁可用E5015、E5016型焊条, 其他构件可用E5001~E5013型焊条, 其性能须符合《低合金钢焊条GB/T5118-1995》的规定。采用自动焊或半自动焊时, 吊车梁采用H08A焊丝并配以相应的焊剂。焊丝性能须符合GB/T14957的规定, 焊剂须符合GB/T5293的规定。

4.3 材料代用时应满足吊车梁上翼缘板的自由外伸宽度与其厚度之比不应大于12.38。

4.4 普通螺栓采用Q345A制造, 螺栓、螺母、垫圈的尺寸及技术条件须符合GB/T5780-2000、GB/T41-2000、GB/T95-1985的规定。

5. 结构构造、制造与安装

5.1 吊车梁上、下翼缘板在跨中三分之一跨长范围内, 应尽量避免拼接。上、下翼缘板及腹板的拼接, 应采用加引弧板(其厚度和坡口与主材相同)和引出板的对接焊缝, 并保证焊透。引弧板和引出板割去处应予打磨平整, 上、下翼缘和腹板的对接焊缝不应设置在同一截面上, 应相互错开200mm以上, 与加劲肋亦应错开200mm以上。

5.2 50t吊车梁的上翼缘板与腹板的T型连接焊缝, 应予焊透。

5.3 吊车梁上、下翼缘与腹板的连接焊缝, 应采用自动焊或半自动焊接。

5.4 吊车梁翼缘板、腹板对接焊缝的坡口形式, 腹板与上翼缘板的T形连接焊缝的坡口形式应根据板厚和施工条件符合《建筑钢结构焊接技术规程》JGJ81-2002的要求。

5.5 焊缝质量等级

a 除吊车起重量 $Q=50t$, 吊车梁下翼缘拼接焊缝质量为一二级外, 其余拼接焊缝质量为二级。

b 除 a项外焊缝的外观质量标准可为三级。

5.6 吊车梁的角焊缝表面, 应做成直线形或凹形。焊接中应避免咬肉和弧坑等缺陷, 焊接加劲肋的直角焊缝的始末端, 应采用回焊等措施避免弧坑, 回焊长度不小于三倍直角焊缝焊脚尺寸。跨中三分之一范围内的加劲肋靠近下翼缘翼的直角焊缝的末端, 必须避免弧坑与咬肉情况的发生。

5.7 吊车梁上翼缘板对接焊缝的上表面、下翼缘板对接焊缝的上下表面及所有引弧板割去处, 均应采用机械加工, 一般可用砂轮修磨使之与主体金属平整。

5.8 吊车梁支座加劲肋的上下端和中间加劲肋的上端应与翼缘刨平顶紧。(靠车挡一端的支座加劲肋上端可不刨平, 改用剖口焊)在与梁焊接时, 必须保证加劲板与腹板的垂直度及加劲板上下端的水平度。平板式支座(下翼缘板伸过支座中心)的加劲板下端应与下翼缘板刨平顶紧后焊接; 梁的支座板应与下翼缘板夹紧后焊接。

5.9 吊车梁的下翼缘板(受拉), 不得焊接悬挂设备的零件, 并不宜在其上打火或焊接夹具, 吊车滑触线架只允许连接在中间加劲肋上。

5.10 连接中采用的普通螺栓, 于构件调正固定后, 应采用双螺帽或将螺栓丝扣打毛等其他有效措施, 以防松动。

5.11 吊车梁上翼缘板与柱的连接通过端部安装连接板连接, 此安装连接板与柱上的角钢及吊车梁上翼缘板的连接

可采用10.9级摩擦型高强度螺栓连接, (摩擦面采用喷砂(丸)处理, $\mu=0.50$)或焊接两种方案。但当结构工作温度 $t \leq -20^{\circ}\text{C}$ 时, 只允许采用高强度螺栓连接。

5.12 支座板与柱的安装连接采用普通螺栓或锚栓(用于混凝土柱)定位的焊接连接。

5.13 永久螺栓的螺母下, 应放置1~2个垫圈, 如结构表面有斜度时, 应加放相应斜度的垫圈。

5.14 构件在运输吊装过程中, 应采取措施防止变形或捆绑钢绳时勒伤。

6. 防锈、涂装

6.1 钢结构表面在涂底漆前, 应彻底清除铁锈、焊渣、毛刺、油污、冰层、积水、积雪及泥土等。采用机械除锈时, 除锈等级不低于Sa2; 采用手工除锈时, 除锈等级应为St3。

6.2 构件出厂前, 钢结构表面除了安装连接的接触面和工地焊接两侧50mm范围以外均涂底漆防锈漆。

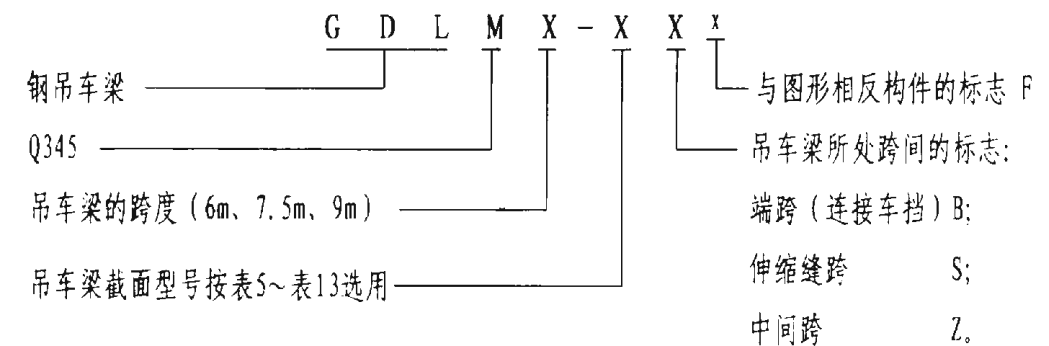
6.3 构件安装完毕后, 应将预留的未涂底漆部分或运输安装过程中碰坏的涂漆部分, 补涂底漆, 最后再涂刷中间漆及面漆。上述涂装应采用与除锈方法相匹配的防锈底漆和面漆, 其涂层干漆膜总厚度为125 μm 。

6.4 如安装螺栓拆除, 则该部位应按上述要求补刷油漆。

7. 钢结构的制造、安装及验收等, 除本分册要求外, 尚须符合《钢结构工程施工质量验收规范》GB50205-2001的有关要求。

8. 构件截面型号和选用方法

8.1 吊车梁截面型号的选用和表达方式:



a 吊车梁截面型号的直接选用:

当吊车资料符合表5~表13列出的各项数据时, 可直接按吊车的起重量和吊车跨度选用吊车梁的截面型号。

例1 已知: 某厂房跨度为30m, 设有2台32/5t中级工作制A5桥式吊车, 吊车跨度S为28.5m, 柱距为6m。吊车梁钢材为Q345, 采用大连重工·起重集团有限公司DQQD型起重机, 试选用吊车梁编号。

解: 按03SG520-2表5, 直接选用GDLM6-7型号, 中跨吊车梁编号为GDLM6-7Z, 端(边)跨和伸缩缝跨吊车梁编号分别为GDLM6-7B及GDLM6-7S, 与其相反的吊车梁编号分别为GDLM6-7B^F及GDLM6-7S^F。

b 吊车梁截面型号间接选用:

总说明						图集号	03SG520-2
审核	王一强	设计	冯东	冯东	设计	纪福宏	页 5

如果吊车资料与表5~表13列出的各项数据不符时,选用者应根据实际情况计算吊车梁的各项最大内力值,按表5~表13中的设计值选出吊车梁的截面号。

例2 已知:某厂房跨度为18m,设有1台16/3.2t中级工作制A5桥式吊车,吊车跨度S为16.5m,柱距为6m。吊车梁钢材为Q345,采用03SG520-1页76大连重工·起重集团有限公司DQQD型桥式起重机中的A5数据,试选用吊车梁截面型号。

解:因不能直接选用03SG520-2表5中的吊车梁截面型号,故需先求出最大弯矩 M_c 和最大剪力 V_A 后再选用。

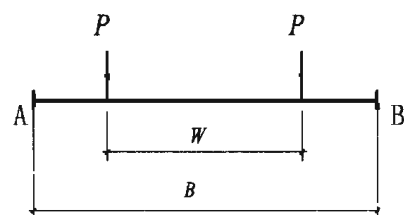


图4 吊车轮距、宽度

按DQQD, A5级, S=16.5m
 $P = 155\text{kN}$,
 $B = 5940\text{mm}$ $W = 4000\text{mm}$

(1) 弯矩 M_c

经试算为一个轮压 P 作用于跨中控制,

$$M_c = \frac{1}{4} \times 155 \times 5.9 \times 1.4 \times 1.05 \times 1.03 = 346\text{kN}\cdot\text{m}$$

$$R_A = \frac{P l_0 + P(l_0 - W)}{l_0} = \frac{155 \times 5.9 + 155 \times (5.9 - 4)}{5.9} = 209\text{kN}$$

(2) 剪力 V_A

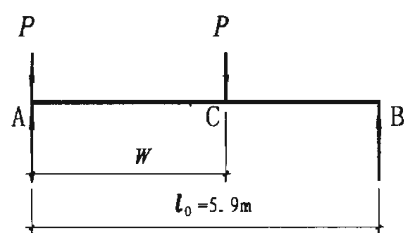


图5 剪力计算简图

$$V_A = R_A \times 1.4 \times 1.05 \times 1.03 = 310.2\text{kN}$$

选用表5 GDLM6-2, $M_x = 465.6\text{kN}\cdot\text{m} > 346\text{kN}\cdot\text{m}$, $V = 345.7\text{kN} > 310.2\text{kN}$ 。

由于表5中GDLM6-2适用于2-5t, $s=16.5\text{m}$ 和2-10t, $s=22.5\text{m}$, $P_{\max}=130\text{kN} < 155\text{kN}$, 接近于20%, 可不验算腹板的局部稳定。

(3) 挠度 v

$$M_k = \frac{1}{4} \times 155 \times 5.9 \times 1.03 = 235.5\text{kN}\cdot\text{m}$$

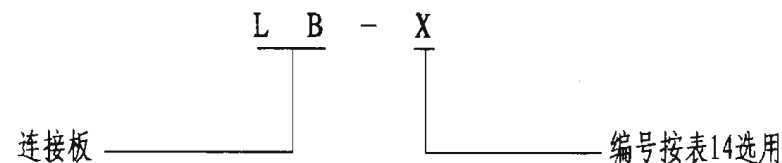
$$v = \frac{M_k l_0^2}{10EI_x} = \frac{235.5 \times 5.9^2 \times 10^{12}}{10 \times 2.06 \times 10^5 \times 0.63 \times 10^9} = 6.3\text{mm} > [v] = \frac{l_0}{1000} = 5.9\text{mm}$$

挠度不满足要求, 吊车梁改选表5 GDLM6-3, $M_x = 535.7\text{kN}\cdot\text{m} > 346\text{kN}\cdot\text{m}$, $V = 407.5\text{kN} > 310.2\text{kN}$ 。

$$v = \frac{M_k l_0^2}{10EI_x} = \frac{235.5 \times 5.9^2 \times 10^{12}}{10 \times 2.06 \times 10^5 \times 0.73 \times 10^9} = 5.4\text{mm} < [v] = \frac{l_0}{1000} = 5.9\text{mm}$$

故挠度满足要求。

8.2 吊车梁上翼缘与柱之间连接板的编号表达方式:



端支座、连接件均按吊车梁截面号并参照页62表14选用。

9. 图例及连接的标注方法如下表 4:

表 4

序号	名称	型式	图例	说明
1	圆形螺栓孔			除注明者外, $\phi 21.5$
2	永久螺栓			M20, $\phi 21.5$; M22, $\phi 23.5$
3	高强度螺栓			M20, $\phi 21.5$; 预拉力 $P=155\text{kN}$

总说明				图集号	03SG520-2
审核	汪一骏	校对	冯东	设计	纪福宏
				页	6

续表 4

序号	名称	型式	图例	说明	
4	安装螺栓			M20, Ø21.5; M22, Ø23.5	
5	双面角焊缝			T型接头	
6				十字型接头	
7				搭接接头	
8					
9				角接头	
10				T型接头	
11				搭接接头	
12		单面角焊缝			三面围焊
13					周围焊缝

续表 4

序号	名称	型式	图例	说明
14	单面角焊缝			间断焊缝
15	I型焊缝			对接接头
16	单面坡口焊缝			T型接头
17				搭接接头
18	相同焊缝			
19	现场安装焊缝			

10. 本图集参加编制单位：
河南省长葛市通用机械厂。

总说明			图集号	03SG520-2
审核	汪一骏	冯东	设计	纪福宏
校对	冯东	冯东	页	7

6.0m 吊车梁选用表(一) (大重)

表5

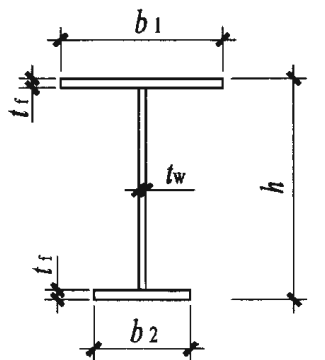
序号	起重量 Q(t)	吊车跨度 S(m)	吊车梁 截面型号	截面尺寸(mm)					截面特性			弯矩设计值		剪力 设计值 V(kN)	截面应力(N/mm ²)				跨挠比 l ₀ /v	页号	重量 (kg)	钢轨 型号
				h	t _w	b ₁	b ₂	t _f	W _{nx} (x10 ⁶ mm ³)	W _{ny} (x10 ⁵ mm ³)	I _x (x10 ⁹ mm ⁴)	M _x (kN-m)	M _y (kN-m)		σ _{稳定}	σ _{上翼缘}	σ _{下翼缘}	τ				
1*	5	10.5~13.5	GDLM6-1	600	6	280	220	10	1.56	0.80	0.51	261.1	6.4	223.0	292.6	248.1	163.9	69.4	1460	27	450	38kg/m
2		16.5~31.5	GDLM6-2	600	6	300	220	12	2.06	1.52	0.63	465.6	7.2	345.7	300.5	273.5	248.6	106.1	1152	28	507	
3	10	10.5~22.5	GDLM6-2	600	6	300	220	12	2.04	1.50	0.63	410.4	11.5	330.9	293.5	278.6	219.5	101.6	1108	28	507	43kg/m
4		25.5~28.5	GDLM6-3	600	6	320	220	14	2.44	2.06	0.73	535.7	12.9	407.5	289.9	282.2	252.3	124.3	1107	29	572	
5		31.5	GDLM6-4	600	6	320	220	16	2.73	2.35	0.81	567.6	12.9	431.8	267.2	263.1	240.8	131.2	1164	30	622	
6	16/3.2	10.5~16.5	GDLM6-3	600	6	320	220	14	2.44	2.06	0.73	483.4	15.7	392.2	278.5	274.2	227.7	119.6	1079	29	572	43kg/m
7		19.5~22.5	GDLM6-4	600	6	320	220	16	2.73	2.35	0.81	556.4	16.0	447.1	274.1	272.0	236.0	135.8	1064	30	622	
8		25.5~31.5	GDLM6-5	600	8	360	250	16	3.18	3.12	0.94	706.6	17.4	545.3	278.1	278.1	257.2	125.3	1049	31	728	
9	20/5	10.5~16.5	GDLM6-4	600	6	320	220	16	2.73	2.35	0.81	555.1	19.0	450.4	284.4	284.1	235.5	136.8	1046	30	622	43kg/m
10		19.5~25.5	GDLM6-5	600	8	360	250	16	3.18	3.12	0.94	727.3	21.0	561.3	295.2	296.2	264.7	129.0	1020	31	728	
11		28.5~31.5	GDLM6-6	750	8	360	220	16	4.08	3.12	1.45	796.2	21.0	614.5	270.8	262.3	239.4	114.8	1444	32	786	
12	32/5	10.5~13.5	GDLM6-6	750	8	360	220	16	4.08	3.12	1.45	798.1	31.0	640.0	300.3	295.0	239.9	119.5	1335	32	786	QU70
13		16.5~31.5	GDLM6-7	750	10	400	250	16	4.68	3.96	1.67	1023.1	30.4	828.8	299.5	295.4	265.0	124.7	1170	33	909	
14	50/10	10.5~19.5	GDLM6-8	750	10	450	240	18	5.64	5.70	1.87	1180.3	45.4	965.9	283.2	288.9	284.7	144.7	1116	34	1079	QU80
15		22.5~25.5	GDLM6-9	750	12	450	240	20	6.28	6.33	2.09	1259.2	44.3	1043.2	265.2	270.5	270.4	131.3	1142	35	1142	
16		28.5~31.5	GDLM6-10	750	12	480	280	20	6.76	7.29	2.29	1345.9	44.3	1115.1	253.3	259.9	259.0	139.0	1171	36	1211	

注: 1. 表中数据根据大连重工·起重集团有限公司 2003年提供的 DQQD 型产品规格计算, 吊车技术规格见 03SG520-1 页 76;

2. 表中梁的整体稳定 $\sigma_{\text{稳定}} = \frac{M_x}{\phi_b W_x} + \frac{M_y}{\gamma_y W_y}$; 梁的弯曲应力 $\sigma_{\text{上翼缘}} = \frac{M_x}{\gamma_x W_{nx}} + \frac{M_y}{\gamma_y W_{ny}}$; $\sigma_{\text{下翼缘}} = \frac{M_x}{\gamma_x W_{nx}}$; 梁腹板的剪应力 $\tau = \frac{VS}{I_x t_w}$; 梁的挠度值 $v = \frac{M_x l_0^2}{10 EI_x}$, 其中 $\gamma_x = \gamma_y = 1.0$;

3. 表中 M_x 、 V 及注 2. 中的 M_x 已包括了吊车梁及轨道等重量, 可近似地将 6.0m 跨度吊车梁吊车轮压引起的弯矩和剪力乘以 1.03 的增大系数来考虑吊车梁和轨道重量的影响。
吊车荷载的分项系数取 1.4; 动力系数取 1.05;

4. 在序号中, 带“*”者为上翼缘板的自由外伸宽度与其厚度之比大于 $15\sqrt{235/f_t} = 12.38$, 超出部分在计算中不考虑。



7.5m 吊车梁选用表(一) (大重)

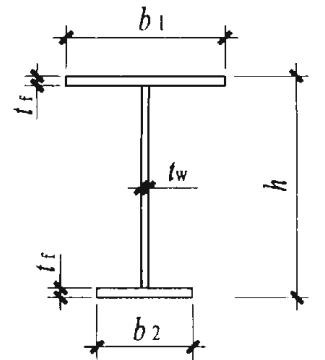
表6

序号	起重量 Q(t)	吊车跨度 S(m)	吊车梁 截面型号	截面尺寸(mm)					截面特性			弯矩设计值		剪力 设计值 V(kN)	截面应力(N/mm ²)				跨挠比 l ₀ /v	页号	重量 (kg)	钢轨 型号
				h	t _w	b ₁	b ₂	t _f	W _{nx} (x10 ⁶ mm ³)	W _{ny} (x10 ⁵ mm ³)	I _x (x10 ⁹ mm ⁴)	M _x (kN-m)	M _y (kN-m)		σ _{稳定}	σ _{上翼缘}	σ _{下翼缘}	τ				
1	5	10.5~16.5	GDLM7.5-1	600	6	300	220	14	2.33	1.77	0.71	397.6	9.0	272.2	272.9	221.0	188.4	83.1	1017	37	690	38kg/m
2		19.5~22.5	GDLM7.5-2	600	6	300	220	16	2.60	2.03	0.79	448.1	8.8	310.8	259.6	215.5	191.2	94.5	1008	38	749	
3		25.5~31.5	GDLM7.5-3	600	6	340	240	16	2.95	2.75	0.87	612.6	9.4	391.3	276.8	242.1	241.1	118.4	1002	39	806	
4	10	10.5~16.5	GDLM7.5-3	600	6	340	240	16	2.91	2.72	0.87	526.9	16.1	362.0	264.2	240.1	207.7	109.5	1006	39	806	43kg/m
5		19.5~25.5	GDLM7.5-4	600	8	340	240	18	3.31	3.06	0.99	655.7	16.7	500.2	277.4	252.8	226.2	96.6	1004	40	939	
6		28.5~31.5	GDLM7.5-5	750	8	350	220	16	3.99	2.92	1.44	754.8	17.1	483.7	295.4	247.8	227.8	90.4	1299	41	963	
7	16/3.2	10.5~19.5	GDLM7.5-5	750	8	350	220	16	3.99	2.92	1.44	728.3	21.6	500.2	300.8	256.8	219.8	93.4	1183	41	963	43kg/m
8		22.5~31.5	GDLM7.5-6	750	8	400	240	16	4.51	3.96	1.57	945.8	23.0	607.0	297.5	267.6	264.6	112.7	1109	42	1029	
9	20/5	10.5~22.5	GDLM7.5-6	750	8	400	240	16	4.51	3.96	1.57	862.6	26.1	592.5	283.4	257.0	241.4	110.0	1093	42	1029	43kg/m
10		25.5~31.5	GDLM7.5-7	750	8	420	240	18	5.19	4.97	1.75	1065.7	27.8	684.0	281.1	261.3	271.9	126.3	1099	43	1127	
11	32/5	10.5~13.5	GDLM7.5-8	750	10	440	240	18	5.54	5.50	1.85	1087.0	41.8	718.0	287.6	272.4	262.9	107.6	1073	44	1232	QU70
12		16.5~22.5	GDLM7.5-9	750	10	440	240	20	6.04	6.11	2.01	1238.1	41.2	815.6	286.3	272.6	278.0	121.7	1005	45	1314	
13		25.5~31.5	GDLM7.5-10	900	10	440	240	20	7.49	6.11	3.02	1400.0	41.2	902.0	270.9	254.4	248.1	113.0	1338	46	1407	
14	50/10	10.5~13.5	GDLM7.5-11	900	10	480	250	20	8.10	7.29	3.18	1515.6	62.8	991.1	281.3	273.4	258.8	123.8	1300	47	1473	QU80
15		16.5~25.5	GDLM7.5-12	900	12	480	250	22	8.94	8.02	3.54	1741.4	60.7	1123.0	279.0	270.4	266.3	117.9	1215	48	1662	
16		28.5~31.5	GDLM7.5-13	900	12	520	280	22	9.70	9.52	3.83	1861.4	60.7	1200.4	260.0	255.7	262.0	125.1	1231	49	1755	

注: 1. 表中数据根据大连重工·起重集团有限公司 2003年提供的 DQQD 型产品规格计算, 吊车技术规格见 03SG520-1 页 76;

2. 表中梁的整体稳定 $\sigma_{\text{稳定}} = \frac{M_x}{\varphi_b W_x} + \frac{M_y}{\gamma_y W_y}$; 梁的弯曲应力 $\sigma_{\text{上翼缘}} = \frac{M_x}{\gamma_x W_{\text{上}}}$; $\sigma_{\text{下翼缘}} = \frac{M_x}{\gamma_x W_{\text{下}}}$; 梁腹板的剪应力 $\tau = \frac{VS}{I_x t_w}$; 梁的挠度值 $v = \frac{M_x l_0^2}{10 EI_x}$, 其中 $\gamma_x = \gamma_y = 1.0$;

3. 表中 M_x 、 V 及注 2. 中的 M_x 已包括了吊车梁及轨道等重量, 可近似地将 7.5m 跨度吊车梁吊车轮压引起的弯矩和剪力乘以 1.04 的增大系数来考虑吊车梁和轨道重量的影响。
吊车荷载的分项系数取 1.4; 动力系数取 1.05。



9.0m 吊车梁选用表(一) (大重)

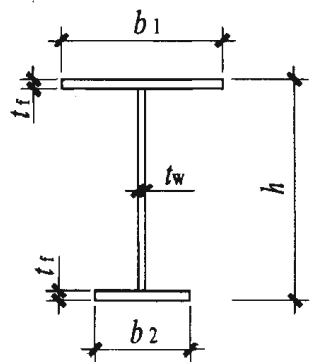
表7

序号	起重量 Q(t)	吊车跨度 S(m)	吊车梁 截面型号	截面尺寸 (mm)					截面特性			弯矩设计值		剪力 设计值 V (kN)	截面应力 (N/mm ²)				跨挠比 l ₀ /v	页号	重量 (kg)	钢轨 型号
				h	t _w	b ₁	b ₂	t _f	W _{nx} (x10 ⁶ mm ³)	W _{ny} (x10 ⁵ mm ³)	I _x (x10 ⁹ mm ⁴)	M _x (kN-m)	M _y (kN-m)		σ _{稳定}	σ _{上翼缘}	σ _{下翼缘}	τ				
1	5	10.5~13.5	GDLM9-1	750	6	350	220	14	3.48	2.58	1.23	509.5	12.3	274.0	290.2	194.1	179.9	67.4	1181	50	964	38kg/m
2		16.5~25.5	GDLM9-2	750	6	350	220	16	3.88	2.95	1.37	671.1	11.6	374.9	286.4	212.1	214.2	91.7	1193	51	1042	
3		28.5~31.5	GDLM9-3	750	6	400	240	16	4.42	3.99	1.50	762.6	11.6	426.0	259.7	201.7	225.2	103.7	1152	52	1122	
4	10	10.5~25.5	GDLM9-3	750	6	400	240	16	4.38	3.96	1.50	825.1	20.8	464.1	300.3	241.0	243.9	112.9	1015	52	1122	43kg/m
5		28.5~31.5	GDLM9-4	900	8	400	240	16	5.61	3.96	2.36	946.2	21.2	530.9	289.5	222.1	209.6	82.9	1414	53	1301	
6	16/3.2	10.5~16.5	GDLM9-4	900	8	400	240	16	5.61	3.96	2.36	895.9	28.5	505.9	294.0	231.8	198.5	79.0	1256	53	1301	43kg/m
7		19.5~22.5	GDLM9-5	900	8	400	240	18	6.17	4.46	2.58	1013.1	28.6	574.0	286.1	228.4	206.3	89.1	1234	54	1389	
8		25.5~31.5	GDLM9-6	900	8	450	250	18	6.85	5.77	2.75	1190.3	28.7	669.5	262.2	223.4	232.5	103.6	1286	55	1471	
9	20/5	10.5~13.5	GDLM9-5	900	8	400	240	18	6.17	4.46	2.58	976.8	34.5	551.6	290.3	235.8	198.9	85.6	1260	54	1389	43kg/m
10		16.5~25.5	GDLM9-6	900	8	450	250	18	6.85	5.77	2.75	1225.2	34.7	689.1	278.3	238.9	239.3	106.6	1249	55	1471	
11		28.5~31.5	GDLM9-7	900	10	450	240	20	7.63	6.41	3.05	1341.3	34.7	754.4	267.2	229.8	237.1	94.5	1265	56	1678	
12	32/5	10.5	GDLM9-7	900	10	450	240	20	7.63	6.41	3.05	1311.3	52.7	756.4	289.1	254.0	231.8	94.8	1168	57	1678	QU70
13		13.5~22.5	GDLM9-8	900	10	500	250	20	8.38	8.03	3.23	1579.9	52.1	910.2	278.7	253.3	268.5	113.7	1022	57	1773	
14		25.5~31.5	GDLM9-9	900	10	500	250	22	9.08	8.83	3.47	1786.7	52.1	1012.4	280.0	255.8	284.0	126.0	1017	58	1873	
15	50/10	10.5~13.5	GDLM9-10	1050	10	520	260	22	11.29	9.52	5.07	1934.2	79.4	1108.3	274.0	254.8	244.1	118.7	1329	59	2068	QU80
16		16.5~25.5	GDLM9-11	1050	12	540	260	22	11.90	10.31	5.33	2237.0	77.3	1271.3	282.3	262.9	267.8	114.9	1213	60	2249	
17		28.5~31.5	GDLM9-12	1050	12	550	280	24	13.09	11.69	5.90	2391.1	77.3	1358.9	264.6	248.7	257.3	121.7	1257	61	2419	

注: 1. 表中数据根据大连重工·起重集团有限公司 2003年提供的 DQQD 型产品规格计算, 吊车技术规格见 03SG520-1 页 76;

2. 表中梁的整体稳定 $\sigma_{\text{稳定}} = \frac{M_x}{\phi_b W_x} + \frac{M_y}{\gamma_y W_y}$; 梁的弯曲应力 $\sigma_{\text{上翼缘}} = \frac{M_x}{\gamma_x W_{\text{上}}}$; $\sigma_{\text{下翼缘}} = \frac{M_x}{\gamma_x W_{\text{下}}}$; 梁腹板的剪应力 $\tau = \frac{VS}{I_x t_w}$; 梁的挠度值 $v = \frac{M_k l_0^2}{10 EI_x}$, 其中 $\gamma_x = \gamma_y = 1.0$;

3. 表中 M_x 、 V 及注 2. 中的 M_k 已包括了吊车梁及轨道等重量, 可近似地将 9.0m 跨度吊车梁吊车轮压引起的弯矩和剪力乘以 1.05 的增大系数来考虑吊车梁和轨道重量的影响。
吊车荷载的分项系数取 1.4; 动力系数取 1.05。



9.0m 吊车梁选用表(一)

图集号 03SG520-2

6.0m 吊车梁选用表(二) (北起)

表8

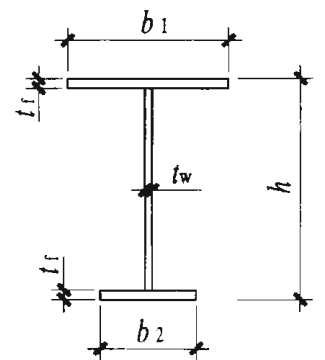
序号	起重量 Q(t)	吊车跨度 S(m)	吊车梁 截面型号	截面尺寸 (mm)					截面特性			弯矩设计值		剪力 设计值 V (kN)	截面应力 (N/mm ²)				跨挠比 l ₀ /v	页号	重量 (kg)	钢轨 型号
				h	t _w	b ₁	b ₂	t _f	W _{nx} (x10 ⁶ mm ³)	W _{ny} (x10 ⁵ mm ³)	I _x (x10 ⁹ mm ⁴)	M _x (kN-m)	M _y (kN-m)		σ _{稳定}	σ _{上翼缘}	σ _{下翼缘}	τ				
1*	5	10.5~19.5	GDLM6-1	600	6	280	220	10	1.56	0.80	0.51	261.8	6.7	209.4	296.5	252.9	164.4	65.2	1454	27	450	38kg/m
2		22.5~31.5	GDLM6-2	600	6	300	220	12	2.06	1.52	0.63	376.8	6.7	299.1	248.2	227.3	201.2	91.8	1246	28	507	
3	10	10.5~22.5	GDLM6-2	600	6	300	220	12	2.04	1.50	0.63	406.9	12.2	326.2	295.5	281.6	217.6	100.2	1131	28	507	43kg/m
4		25.5~31.5	GDLM6-3	600	6	320	220	14	2.44	2.06	0.73	496.9	12.0	402.5	268.9	261.6	234.0	122.7	1053	29	572	
5	16/3.2	10.5~16.5	GDLM6-3	600	6	320	220	14	2.44	2.06	0.73	490.8	16.1	397.5	283.6	279.4	231.2	121.2	1066	29	572	43kg/m
6		19.5~22.5	GDLM6-4	600	6	320	220	16	2.73	2.35	0.81	573.6	16.1	464.6	281.2	278.9	243.3	141.1	1016	30	622	
7		25.5~31.5	GDLM6-5	600	8	360	250	16	3.18	3.12	0.94	674.8	16.1	546.5	264.3	264.2	245.6	125.6	998	31	728	
8	20/5	10.5~13.5	GDLM6-4	600	6	320	220	16	2.73	2.35	0.81	546.6	19.3	444.9	282.1	282.2	231.8	135.1	1056	30	622	43kg/m
9		16.5~22.5	GDLM6-5	600	8	360	250	16	3.18	3.12	0.94	662.6	19.4	536.6	269.9	270.9	241.1	123.3	1016	31	728	
10		25.5~31.5	GDLM6-6	750	8	360	220	16	4.08	3.12	1.45	773.0	19.4	626.0	260.2	251.7	232.4	116.9	1351	32	786	
11	32/8	10.5~16.5	GDLM6-6	750	8	360	220	16	4.08	3.12	1.45	794.1	31.0	645.8	299.1	293.8	238.7	120.6	1305	32	786	QU70
12		19.5~25.5	GDLM6-7	750	10	400	250	16	4.68	3.96	1.67	979.6	33.0	771.5	295.9	292.7	253.8	116.1	1293	33	909	
13		28.5~31.5	GDLM6-8	750	10	450	240	18	5.64	5.77	1.87	1057.5	33.0	832.8	241.1	244.6	255.1	124.8	1345	34	1079	
14	50/10	10.5~16.5	GDLM6-8	750	10	450	240	18	5.64	5.70	1.87	1174.8	46.6	951.5	284.2	290.0	283.4	142.6	1145	34	1079	QU80
15		19.5~22.5	GDLM6-9	750	12	450	240	20	6.28	6.33	2.09	1288.5	47.2	1037.2	274.1	279.7	276.7	130.5	1182	35	1142	
16		25.5~31.5	GDLM6-10	750	12	480	280	20	6.76	7.29	2.29	1507.8	49.5	1185.1	283.6	291.0	290.2	147.7	1162	36	1211	

注: 1. 表中数据根据北京起重运输机械研究所2003年提供的产品规格计算, 吊车技术规格见.03SG520-1页77;

2. 表中梁的整体稳定 $\sigma_{\text{稳定}} = \frac{M_x}{\gamma_x W_x} + \frac{M_y}{\gamma_y W_y}$; 梁的弯曲应力 $\sigma_{\text{上翼缘}} = \frac{M_x}{\gamma_x W_{nx}} + \frac{M_y}{\gamma_y W_{ny}}$; $\sigma_{\text{下翼缘}} = \frac{M_x}{\gamma_x W_{nx}}$; 梁腹板的剪应力 $\tau = \frac{VS}{I_x t_w}$; 梁的挠度值 $v = \frac{M_k l_0^2}{10 EI_x}$, 其中 $\gamma_x = \gamma_y = 1.0$;

3. 表中 M_x 、 V 及注2.中的 M_k 已包括了吊车梁及轨道等重量, 可近似地将6.0m跨度吊车梁吊车轮压引起的弯矩和剪力乘以1.03的增大系数来考虑吊车梁和轨道重量的影响。
吊车荷载的分项系数取1.4; 动力系数取1.05;

4. 在序号中, 带“*”者为上翼缘板的自由外伸宽度与其厚度之比大于 $15\sqrt{235/f_y} = 12.38$, 超出部分在计算中不考虑。



7.5m 吊车梁选用表(二) (北起)

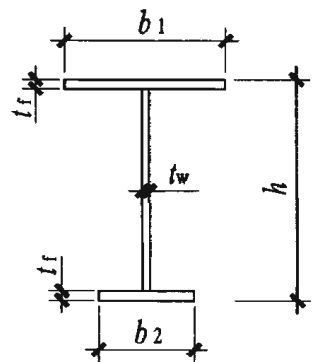
表9

序号	起重量 Q(t)	吊车跨度 S(m)	吊车梁 截面型号	截面尺寸 (mm)					截面特性			弯矩设计值		剪力 设计值 V (kN)	截面应力 (N/mm ²)				跨挠比 l ₀ / v	页号	重量 (kg)	钢轨 型号
				h	t _w	b ₁	b ₂	t _f	W _{ax} (x10 ⁶ mm ³)	W _{ay} (x10 ⁵ mm ³)	I _x (x10 ⁹ mm ⁴)	M _x (kN-m)	M _y (kN-m)		σ _{稳定}	σ _{上翼缘}	σ _{下翼缘}	τ				
1	5	10.5~25.5	GDLM7.5-1	600	6	300	220	14	2.33	1.77	0.71	424.2	9.1	272.9	288.7	232.9	201.0	83.3	1068	37	690	38kg/m
2		28.5	GDLM7.5-2	600	6	300	220	16	2.60	2.03	0.79	476.1	9.1	306.4	274.8	227.7	203.2	93.1	1059	38	749	
3		31.5	GDLM7.5-3	600	6	340	240	16	2.95	2.75	0.87	510.8	9.1	328.6	234.8	206.2	201.1	99.4	1083	39	806	
4	10	10.5~13.5	GDLM7.5-2	600	6	300	220	16	2.57	1.99	0.79	457.5	16.2	316.8	295.4	259.5	195.5	96.3	1004	38	749	43kg/m
5		16.5~19.5	GDLM7.5-3	600	6	340	240	16	2.91	2.72	0.87	511.5	16.5	351.2	259.2	236.1	201.6	106.2	1019	39	806	
6		22.5~25.5	GDLM7.5-4	600	8	340	240	18	3.31	3.06	0.99	587.6	16.2	378.6	252.3	230.7	202.7	86.9	1039	40	939	
7		28.5~31.5	GDLM7.5-5	750	8	350	220	16	3.99	2.92	1.44	679.9	16.2	438.1	268.8	226.2	205.2	81.8	1309	41	963	
8	16/3.2	10.5~16.5	GDLM7.5-5	750	8	350	220	16	3.99	2.92	1.44	671.5	21.9	465.0	283.4	243.4	202.6	86.9	1244	41	963	43kg/m
9		19.5~31.5	GDLM7.5-6	750	8	400	240	16	4.51	3.96	1.57	923.4	21.9	594.9	289.1	259.8	258.3	110.4	1054	42	1029	
10	20/5	10.5~22.5	GDLM7.5-6	750	8	400	240	16	4.51	3.96	1.57	906.6	26.4	610.3	295.3	267.4	253.7	113.3	1074	42	1029	43kg/m
11		25.5~31.5	GDLM7.5-7	750	8	420	240	18	5.19	4.97	1.75	1057.7	26.4	681.4	276.6	256.8	269.8	125.9	1028	43	1127	
12	32/8	10.5~13.5	GDLM7.5-8	750	10	440	240	18	5.54	5.50	1.85	1046.9	42.0	695.0	280.0	265.6	253.2	104.1	1090	44	1232	QU70
13		16.5~22.5	GDLM7.5-9	750	10	440	240	20	6.04	6.11	2.01	1223.4	42.9	799.3	286.4	273.0	274.6	119.3	1033	45	1314	
14		25.5~31.5	GDLM7.5-10	900	10	440	240	20	7.49	6.11	3.02	1428.4	44.1	918.5	279.7	263.0	253.2	115.1	1369	46	1407	
15	50/10	10.5~13.5	GDLM7.5-11	900	10	480	250	20	8.10	7.29	3.18	1523.6	63.2	1003.6	282.8	274.8	260.2	125.4	1294	47	1473	QU80
16		16.5~22.5	GDLM7.5-12	900	12	480	250	22	8.94	8.02	3.54	1758.1	63.8	1149.1	284.6	276.1	268.8	120.6	1258	48	1662	
17		25.5~31.5	GDLM7.5-13	900	12	520	280	22	9.70	9.52	3.83	2034.9	66.2	1308.2	284.0	279.3	286.4	136.3	1220	49	1755	

注: 1. 表中数据根据北京起重运输机械研究所2003年提供的产品规格计算, 吊车技术规格见 03SG520-1 页77;

2. 表中梁的整体稳定 $\sigma_{\text{稳定}} = \frac{M_x}{\phi_b W_x} + \frac{M_y}{\gamma_y W_y}$; 梁的弯曲应力 $\sigma_{\text{上翼缘}} = \frac{M_x}{\gamma_x W_{\text{上}}} + \frac{M_y}{\gamma_y W_{\text{上}}}$; $\sigma_{\text{下翼缘}} = \frac{M_x}{\gamma_x W_{\text{下}}}$; 梁腹板的剪应力 $\tau = \frac{VS}{I_x t_w}$; 梁的挠度值 $v = \frac{M_k l_0^2}{10 EI_x}$, 其中 $\gamma_x = \gamma_y = 1.0$;

3. 表中 M_x 、 V 及注2. 中的 M_k 已包括了吊车梁及轨道等重量, 可近似地将7.5m 跨度吊车梁吊车轮压引起的弯矩和剪力乘以1.04 的增大系数来考虑吊车梁和轨道重量的影响。
吊车荷载的分项系数取1.4; 动力系数取1.05。



7.5m 吊车梁选用表(二)

图集号 03SG520-2

审核 汪一骏 汪一骏 校对 姜兰潮 姜兰潮 设计 冯东 冯东

页 12

9.0m 吊车梁选用表(二) (北起)

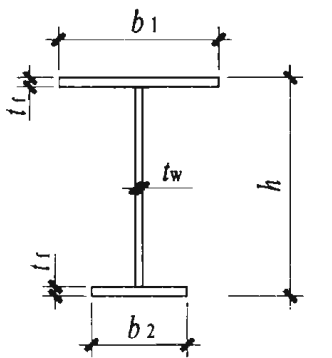
表10

序号	起重量 Q(t)	吊车跨度 S(m)	吊车梁 截面型号	截面尺寸 (mm)					截面特性			弯矩设计值		剪力 设计值 V (kN)	截面应力 (N/mm ²)				跨挠比 l ₀ /v	页号	重量 (kg)	钢轨 型号
				h	t _w	b ₁	b ₂	t _f	W _{ax} (x10 ⁶ mm ³)	W _{ay} (x10 ⁵ mm ³)	I _x (x10 ⁹ mm ⁴)	M _x (kN-m)	M _y (kN-m)		σ _{稳定}	σ _{上翼缘}	σ _{下翼缘}	τ				
1	5	10.5~25.5	GDLM9-1	750	6	350	220	14	3.48	2.58	1.23	538.2	11.4	304.1	301.1	199.0	190.1	74.8	1229	50	964	38kg/m
2		28.5~31.5	GDLM9-2	750	6	350	220	16	3.88	2.95	1.37	648.0	11.4	366.1	277.1	205.5	206.8	89.5	1135	51	1042	
3	10	10.5~13.5	GDLM9-2	750	6	350	220	16	3.84	2.92	1.37	619.0	21.8	349.3	298.1	235.6	197.8	85.4	1057	51	1042	43kg/m
4		16.5~25.5	GDLM9-3	750	6	400	240	16	4.38	3.96	1.50	749.8	20.5	424.9	276.7	223.1	221.7	103.4	1050	52	1122	
5		28.5~31.5	GDLM9-4	900	8	400	240	16	5.61	3.96	2.36	867.7	20.5	491.6	268.1	206.5	192.2	76.7	1425	53	1301	
6	16/3.2	10.5~16.5	GDLM9-4	900	8	400	240	16	5.61	3.96	2.36	908.7	29.3	512.8	299.1	236.0	201.3	80.0	1242	53	1301	43kg/m
7		19.5~22.5	GDLM9-5	900	8	400	240	18	6.17	4.46	2.58	1010.2	27.9	586.6	284.0	226.4	205.7	91.0	1232	54	1389	
8		25.5~31.5	GDLM9-6	900	8	450	250	18	6.85	5.77	2.75	1178.3	27.6	667.7	258.3	219.9	230.1	103.3	1223	55	1471	
9	20/5	10.5	GDLM9-5	900	8	400	240	18	6.17	4.46	2.58	958.5	35.1	541.9	287.4	234.1	195.2	84.1	1278	54	1389	43kg/m
10		13.5~28.5	GDLM9-6	900	8	450	250	18	6.85	5.77	2.75	1290.8	33.3	731.4	288.0	246.1	252.1	113.1	1116	55	1471	
11		31.5	GDLM9-7	900	10	450	240	20	7.63	6.41	3.05	1349.7	33.3	764.8	266.5	228.8	238.6	95.8	1183	56	1678	
12	32/8	10.5	GDLM9-7	900	10	450	240	20	7.63	6.41	3.05	1225.7	53.2	710.5	276.0	243.5	216.6	89.0	1219	56	1678	QU70
13		13.5~22.5	GDLM9-8	900	10	500	250	20	8.38	8.03	3.23	1556.6	54.1	890.5	278.0	253.1	264.5	111.3	1066	57	1773	
14		25.5~31.5	GDLM9-9	900	10	500	250	22	9.08	8.83	3.47	1808.2	55.4	1020.4	286.3	261.9	287.5	127.0	1041	58	1873	
15	50/10	10.5~13.5	GDLM9-10	1050	10	520	260	22	11.29	9.52	5.07	1944.2	79.9	1120.1	275.4	256.2	245.4	120.0	1302	59	2068	QU80
16		16.5~22.5	GDLM9-11	1050	12	540	260	22	11.90	10.31	5.33	2239.6	80.5	1282.0	285.5	266.3	268.2	115.9	1217	60	2249	
17		25.5~31.5	GDLM9-12	1050	12	550	280	24	13.09	11.69	5.90	2574.4	82.9	1452.3	284.7	267.5	277.0	130.0	1246	61	2419	

注: 1. 表中数据根据北京起重运输机械研究所2003年提供的产品规格计算, 吊车技术规格见 03SG520-1 页77;

2. 表中梁的整体稳定 $\sigma_{\text{稳定}} = \frac{M_x}{\phi_b W_x} + \frac{M_y}{\gamma_y W_y}$; 梁的弯曲应力 $\sigma_{\text{上翼缘}} = \frac{M_x}{\gamma_x W_{\text{上}}^x} + \frac{M_y}{\gamma_y W_{\text{上}}^y}$; $\sigma_{\text{下翼缘}} = \frac{M_x}{\gamma_x W_{\text{下}}^x}$; 梁腹板的剪应力 $\tau = \frac{VS}{I_x t_w}$; 梁的挠度值 $v = \frac{M_k l_0^2}{10 EI_x}$, 其中 $\gamma_x = \gamma_y = 1.0$;

3. 表中 M_x 、 V 及注2. 中的 M_k 已包括了吊车梁及轨道等重量, 可近似地将9.0m 跨度吊车梁吊车轮压引起的弯矩和剪力乘以1.05 的增大系数来考虑吊车梁和轨道重量的影响。
吊车荷载的分项系数取1.4; 动力系数取1.05。



6.0m 吊车梁选用表 (三) (大重新型)

表11

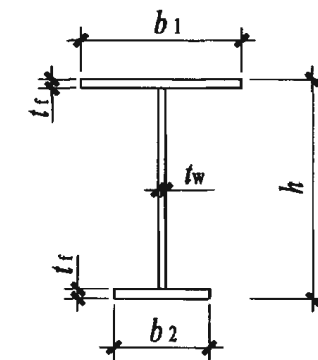
序号	起重量 Q(t)	吊车跨度 S(m)	吊车梁 截面型号	截面尺寸 (mm)					截面特性			弯矩设计值		剪力 设计值 V (kN)	截面应力 (N/mm ²)				跨挠比 l ₀ /v	页号	重量 (kN)	钢轨 型号
				h	t _w	b ₁	b ₂	t _f	W _{mx} (x10 ⁶ mm ³)	W _{my} (x10 ⁵ mm ³)	I _x (x10 ⁹ mm ⁴)	M _x (kN-m)	M _y (kN-m)		σ _{稳定}	σ _{上翼缘}	σ _{下翼缘}	τ				
1*	5	10.5~16.5	GDLM6-1	600	6	280	220	10	1.56	0.80	0.51	253.7	7.1	202.8	292.6	252.2	159.3	63.1	1798	27	450	38kg/m
2		19.5~31.5	GDLM6-2	600	6	300	220	12	2.06	1.52	0.63	346.8	7.0	254.5	232.9	214.5	185.2	78.2	1600	28	507	
3	10	10.5~22.5	GDLM6-2	600	6	300	220	12	2.04	1.50	0.63	390.0	12.4	289.9	287.1	274.6	208.6	89.0	1372	28	507	43kg/m
4		25.5~31.5	GDLM6-3	600	6	320	220	14	2.44	2.06	0.73	453.1	12.4	336.9	251.4	245.8	213.4	102.7	1370	29	572	
5	16	10.5~22.5	GDLM6-3	600	6	320	220	14	2.44	2.06	0.73	512.9	16.0	381.1	292.5	287.5	241.4	116.2	1211	29	572	43kg/m
6		25.5~31.5	GDLM6-4	600	6	320	220	16	2.73	2.35	0.81	612.8	16.0	455.6	295.8	292.5	259.9	138.4	1129	30	622	
7	20	10.5~22.5	GDLM6-4	600	6	320	220	16	2.73	2.35	0.81	579.4	19.3	430.8	295.2	294.6	245.8	130.8	1194	30	622	43kg/m
8		25.5~31.5	GDLM6-5	600	8	360	250	16	3.18	3.12	0.94	701.9	19.3	521.9	282.3	283.0	255.5	119.9	1138	31	728	
9	32	10.5~16.5	GDLM6-6	750	8	360	220	16	4.08	3.12	1.45	798.5	31.1	593.7	300.8	295.5	240.1	110.9	1552	32	786	QU70
10		19.5~31.5	GDLM6-7	750	10	400	250	16	4.68	3.96	1.67	1025.1	31.3	760.8	302.0	298.0	265.5	114.4	1392	33	909	
11	50	10.5~13.5	GDLM6-8	750	10	450	240	18	5.64	5.70	1.87	1147.4	49.2	861.4	283.6	289.6	276.8	129.1	1364	34	1079	QU80
12		16.5~25.5	GDLM6-9	750	12	450	240	20	6.28	6.33	2.09	1302.6	47.5	994.7	276.9	282.5	279.7	125.2	1299	35	1142	
13		28.5~31.5	GDLM6-10	750	12	480	280	20	6.76	7.29	2.29	1436.4	47.5	1096.9	270.6	277.7	276.4	136.7	1292	36	1211	

注: 1. 表中数据根据大连重工·起重集团有限公司 2003 年提供的 DSQD 系列产品规格计算, 吊车技术规格见 03SG520-1 页 78;

2. 表中梁的整体稳定 $\sigma_{\text{稳定}} = \frac{M_x}{\phi_b W_x} + \frac{M_y}{\gamma_y W_y}$; 梁的弯曲应力 $\sigma_{\text{上翼缘}} = \frac{M_x}{\gamma_x W_{\text{上}}} + \frac{M_y}{\gamma_y W_{\text{上}}}$; $\sigma_{\text{下翼缘}} = \frac{M_x}{\gamma_x W_{\text{下}}}$; 梁腹板的剪应力 $\tau = \frac{VS}{I_x t_w}$; 梁的挠度值 $v = \frac{M_x l_0^2}{10 EI_x}$, 其中 $\gamma_x = \gamma_y = 1.0$;

3. 表中 M_x 、 V 及注 2. 中的 M_x 已包括了吊车梁及轨道等重量, 可近似地将 6.0m 跨度吊车梁吊车轮压引起的弯矩和剪力乘以 1.03 的增大系数来考虑吊车梁和轨道重量的影响。
吊车荷载的分项系数取 1.4; 动力系数取 1.05;

4. 在序号中, 带“*”者为上翼缘板的自由外伸宽度与其厚度之比大于 $15\sqrt{235/f_y} = 12.38$, 超出部分在计算中不考虑。



7.5m 吊车梁选用表 (三) (大重新型)

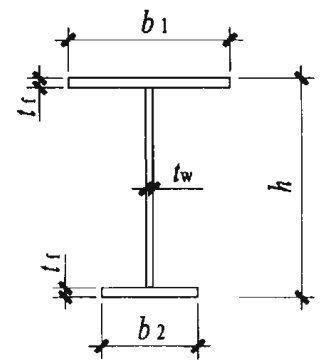
表12

序号	起重量 Q(t)	吊车跨度 S(m)	吊车梁 截面型号	截面尺寸 (mm)					截面特性			弯矩设计值		剪力 设计值 V (kN)	截面应力 (N/mm ²)				跨挠比 l ₀ / v	页号	重量 (kN)	钢轨 型号
				h	t _w	b ₁	b ₂	t _f	W _{nx} (x10 ⁶ mm ³)	W _{ny} (x10 ⁵ mm ³)	I _x (x10 ⁹ mm ⁴)	M _x (kN-m)	M _y (kN-m)		σ _{稳定}	σ _{上翼缘}	σ _{下翼缘}	τ				
1	5	10.5~28.5	GDLM7.5-1	600	6	300	220	14	2.33	1.77	0.71	427.8	9.1	272.5	290.8	234.5	202.7	83.2	1206	37	690	38kg/m
2		31.5	GDLM7.5-2	600	6	300	220	16	2.60	2.03	0.79	453.0	9.1	288.6	263.3	218.8	193.3	87.7	1269	38	749	
3	10	10.5~16.5	GDLM7.5-2	600	6	300	220	16	2.57	1.99	0.79	459.6	16.2	293.6	296.3	260.1	196.4	89.2	1215	38	749	43kg/m
4		19.5~31.5	GDLM7.5-3	600	6	340	240	16	2.91	2.72	0.87	596.5	16.2	381.1	292.4	264.1	235.1	115.3	1027	39	806	
5	16	10.5	GDLM7.5-3	600	6	340	240	16	2.91	2.72	0.87	562.3	20.8	359.2	293.7	269.4	221.6	108.7	1089	39	806	43kg/m
6		13.5~19.5	GDLM7.5-4	600	8	340	240	18	3.31	3.06	0.99	645.4	20.8	412.3	285.8	263.2	222.6	94.7	1080	40	939	
7		22.5~25.5	GDLM7.5-5	750	8	350	220	16	3.99	2.92	1.44	718.8	20.8	459.2	295.4	251.9	216.9	85.8	1414	41	963	
8		28.5~31.5	GDLM7.5-6	750	8	400	240	16	4.51	3.96	1.57	806.8	20.8	515.4	256.6	231.3	225.7	95.7	1378	42	1029	
9	20	10.5~13.5	GDLM7.5-5	750	8	350	220	16	3.99	2.92	1.44	669.8	25.2	428.0	293.1	254.5	202.1	79.9	1517	41	963	43kg/m
10		16.5~31.5	GDLM7.5-6	750	8	400	240	16	4.51	3.96	1.57	924.1	25.2	590.4	297.2	268.4	258.6	109.6	1203	42	1029	
11	32	10.5	GDLM7.5-7	750	8	420	240	18	5.19	4.97	1.75	958.3	40.6	612.2	282.3	266.4	244.5	113.1	1295	43	1127	QU70
12		13.5~19.5	GDLM7.5-8	750	10	440	240	18	5.54	5.50	1.85	1100.1	40.6	702.8	288.0	272.6	266.1	105.3	1192	44	1232	
13		22.5~25.5	GDLM7.5-9	750	10	440	240	20	6.04	6.11	2.01	1216.1	40.7	746.0	281.6	268.2	273.0	111.3	1171	45	1314	
14		28.5~31.5	GDLM7.5-10	900	10	440	240	20	7.49	6.11	3.02	1348.5	40.7	827.2	262.5	246.7	239.0	103.7	1591	46	1407	
15	50	10.5~13.5	GDLM7.5-11	900	10	480	250	20	8.10	7.29	3.18	1517.0	64.4	931.4	283.5	275.7	259.1	116.4	1461	47	1473	QU80
16		16.5~25.5	GDLM7.5-12	900	12	480	250	22	8.94	8.02	3.54	1735.2	62.7	1030.1	280.6	272.2	265.3	108.1	1383	48	1662	
17		28.5~31.5	GDLM7.5-13	900	12	520	280	22	9.70	9.52	3.83	1913.4	62.7	1135.9	267.6	263.2	269.3	118.3	1357	49	1755	

注: 1. 表中数据根据大连重工·起重集团有限公司 2003 年提供的 DSQD 系列产品规格计算, 吊车技术规格见 03SG520-1 页 78;

2. 表中梁的整体稳定 $\sigma_{\text{稳定}} = \frac{M_x}{\phi_b W_x} + \frac{M_y}{\gamma_y W_y}$; 梁的弯曲应力 $\sigma_{\text{上翼缘}} = \frac{M_x}{\gamma_x W_{\text{上}}} + \frac{M_y}{\gamma_y W_{\text{上}}}$; $\sigma_{\text{下翼缘}} = \frac{M_x}{\gamma_x W_{\text{下}}}$; 梁腹板的剪应力 $\tau = \frac{VS}{I_x t_w}$; 梁的挠度值 $v = \frac{M_x l_0^2}{10 EI_x}$, 其中 $\gamma_x = \gamma_y = 1.0$;

3. 表中 M_x 、 V 及注 2. 中的 M_x 已包括了吊车梁及轨道等重量, 可近似地将 7.5m 跨度吊车梁吊车轮压引起的弯矩和剪力乘以 1.04 的增大系数来考虑吊车梁和轨道重量的影响。
吊车荷载的分项系数取 1.4; 动力系数取 1.05。



9.0m 吊车梁选用表 (三) (大重新型)

表13

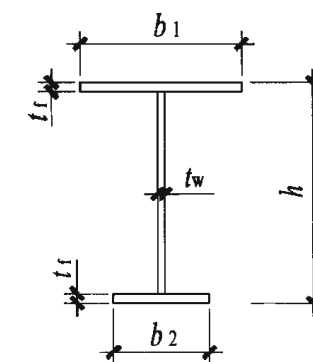
序号	起重量 Q(t)	吊车跨度 S(m)	吊车梁 截面型号	截面尺寸 (mm)					截面特性			弯矩设计值		剪力 设计值 V (kN)	截面应力 (N/mm ²)				跨挠比 l ₀ /v	页号	重量 (kN)	钢轨 型号
				h	t _w	b ₁	b ₂	t _f	W _{ax} (x10 ⁶ mm ³)	W _{ay} (x10 ⁵ mm ³)	I _x (x10 ⁹ mm ⁴)	M _x (kN-m)	M _y (kN-m)		σ _{稳定}	σ _{上翼缘}	σ _{下翼缘}	τ				
1	5	10.5~28.5	GDLM9-1	750	6	350	220	14	3.48	2.58	1.23	530.0	11.1	295.1	296.2	195.7	187.2	72.6	1389	50	964	38kg/m
2		31.5	GDLM9-2	750	6	350	220	16	3.88	2.95	1.37	561.2	11.1	312.5	243.9	182.3	179.1	76.4	1458	51	1042	
3	10	10.5~22.5	GDLM9-2	750	6	350	220	16	3.84	2.92	1.37	639.4	20.0	357.3	300.2	234.8	204.4	87.4	1250	51	1042	43kg/m
4		25.5~31.5	GDLM9-3	750	6	400	240	16	4.38	3.96	1.50	742.9	20.0	415.1	273.3	220.1	219.6	101.0	1181	52	1122	
5	16	10.5~16.5	GDLM9-3	750	6	400	240	16	4.38	3.96	1.50	773.3	25.7	432.1	296.0	241.5	228.6	105.1	1134	52	1122	43kg/m
6		19.5~28.5	GDLM9-4	900	8	400	240	16	5.61	3.96	2.36	937.8	25.7	524.0	298.0	232.1	207.7	81.8	1469	53	1301	
7		31.5	GDLM9-5	900	8	400	240	18	6.17	4.46	2.58	1004.8	25.7	561.4	278.2	220.6	204.6	87.1	1500	54	1389	
8	20	10.5~16.5	GDLM9-4	900	8	400	240	16	5.61	3.96	2.36	883.0	31.1	493.4	296.8	236.0	195.6	77.0	1561	53	1301	43kg/m
9		19.5~22.5	GDLM9-5	900	8	400	240	18	6.17	4.46	2.58	949.9	31.1	530.8	277.2	223.8	193.4	82.4	1586	54	1389	
10		25.5~31.5	GDLM9-6	900	8	450	250	18	6.85	5.77	2.75	1150.9	31.1	643.1	259.1	221.9	224.8	99.5	1395	55	1471	
11	32	10.5~13.5	GDLM9-7	900	10	450	240	20	7.63	6.41	3.05	1260.5	50.1	704.3	277.0	243.3	222.8	88.3	1411	56	1678	QU70
12		16.5~28.5	GDLM9-8	900	10	500	250	20	8.38	8.03	3.23	1611.5	50.2	872.7	280.8	254.7	273.9	109.0	1212	57	1773	
13		31.5	GDLM9-9	900	10	500	250	22	9.08	8.83	3.47	1678.6	50.2	909.0	264.5	241.8	266.9	113.1	1250	58	1873	
14	50	10.5~19.5	GDLM9-10	1050	10	520	260	22	11.29	9.52	5.07	2038.8	79.7	1106.0	284.7	264.3	257.3	118.4	1480	59	2068	QU80
15		22.5~28.5	GDLM9-11	1050	12	540	260	22	11.90	10.31	5.33	2259.8	78.0	1188.9	285.1	265.5	270.6	107.4	1375	60	2249	
16		31.5	GDLM9-12	1050	12	550	280	24	13.09	11.69	5.90	2401.0	78.0	1263.2	266.0	250.1	258.3	113.1	1433	61	2419	

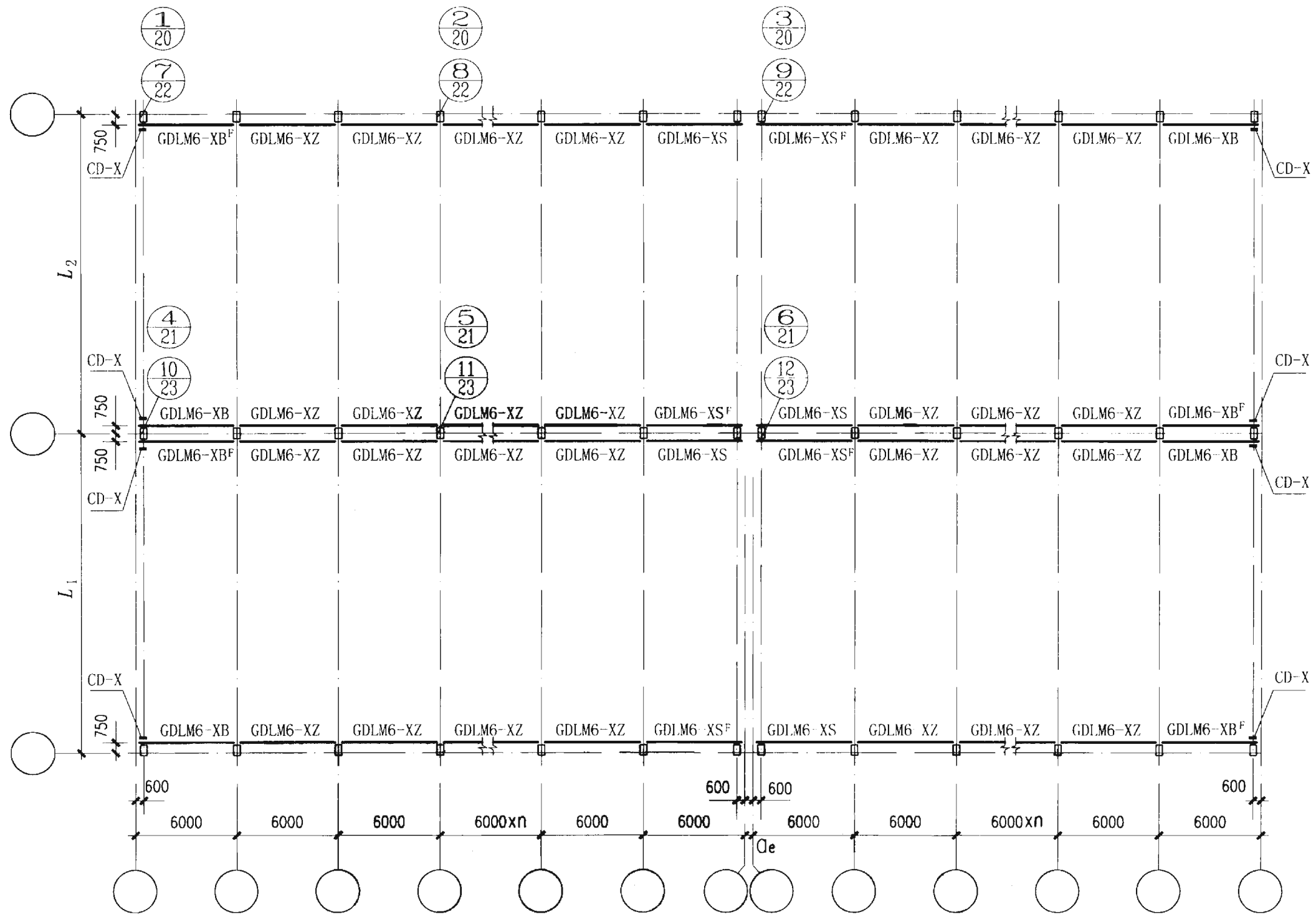
注: 1. 表中数据根据大连重工·起重集团有限公司 2003 年提供的 DSQD 系列产品规格计算, 吊车技术规格见 03SG520-1 页 78;

2. 表中梁的整体稳定 $\sigma_{\text{稳定}} = \frac{M_x}{\phi_b W_x} + \frac{M_y}{\gamma_y W_y}$; 梁的弯曲应力 $\sigma_{\text{上翼缘}} = \frac{M_x}{\gamma_x W_{\text{上}}}$; $\sigma_{\text{下翼缘}} = \frac{M_x}{\gamma_x W_{\text{下}}}$; 梁腹板的剪应力 $\tau = \frac{VS}{I_x t_w}$; 梁的挠度值 $v = \frac{M_k l_0^2}{10 EI_x}$, 其中 $\gamma_x = \gamma_y = 1.0$;

3. 表中 M_x 、 V 及注 2. 中的 M_k 已包括了吊车梁及轨道等重量, 可近似地将 9.0m 跨度吊车梁吊车轮压引起的弯矩和剪力乘以 1.05 的增大系数来考虑吊车梁和轨道重量的影响。

吊车荷载的分项系数取 1.4; 动力系数取 1.05。





吊车梁系统构件布置及其编号示意图 (一)

构件表

构件编号	构件名称	构件所在位置及特征
GDLM6-XZ	吊车梁	中间跨
GDLM6-XB	吊车梁	端跨
GDLM6-XB ^F	吊车梁	同上, 仅图形相反
GDLM6-XS	吊车梁	伸缩缝跨
GDLM6-XS ^F	吊车梁	同上, 仅图形相反
CD-X	车挡	厂房纵向两端

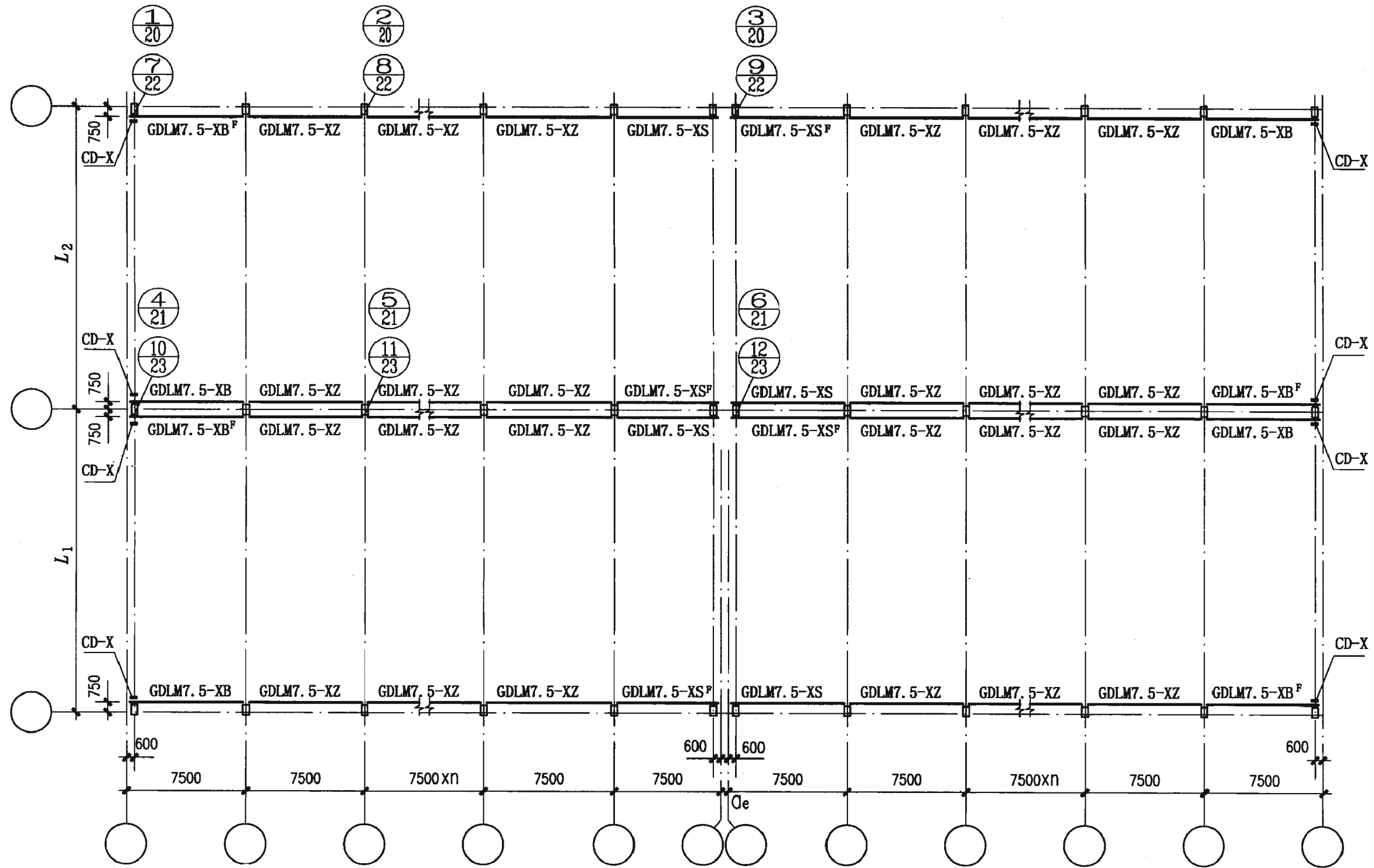
附注:

1. 构件编号及选用方法见总说明 (第5页、第6页)。
2. 吊车梁与柱之间的连接板, 在本图中未示出, 详见安装节点图 (第20页~第25页)。连接板的数量为每根吊车梁两块。
3. Q_e 为伸缩缝或防震缝宽度, 由具体设计确定。
4. 车挡 CD-X 按总说明 1.9 条的说明选用。

5. 当吊车起重量 $Q > 20t$ 且不设走道板时, 宜在边列柱外翼缘吊车梁标高处增设通长刚性系杆。

吊车梁系统构件布置及其编号示意图 (一)

审核	汪一骏	设计	纪福宏	图集号	03SG520-2
校对	冯东	设计	纪福宏	页	17



吊车梁系统构件布置及其编号示意图 (二)

构件表

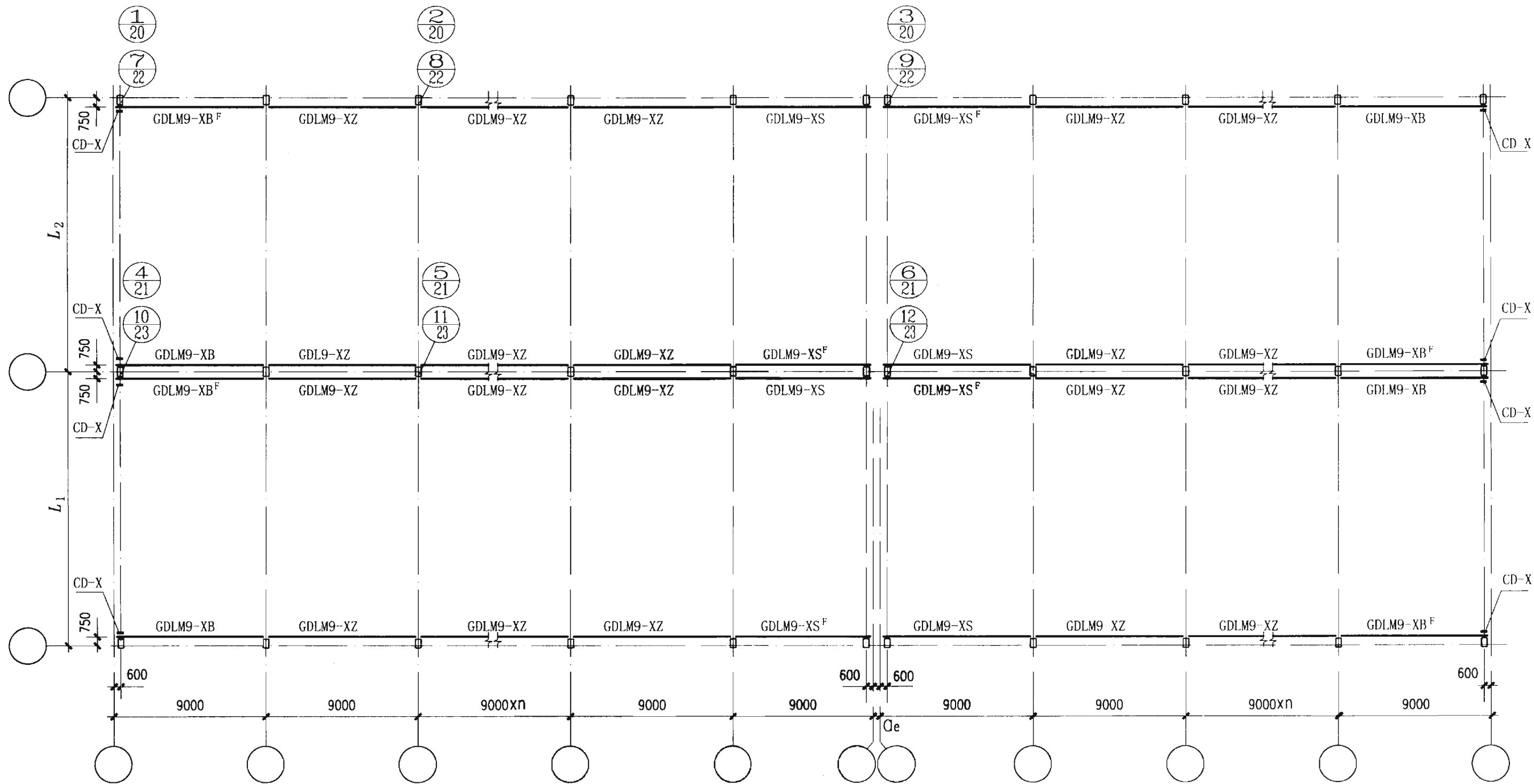
构件编号	构件名称	构件所在位置及特征
GDLM7.5-XZ	吊车梁	中间跨
GDLM7.5-XB	吊车梁	端跨
GDLM7.5-XB ^P	吊车梁	同上, 仅图形相反
GDLM7.5-XS	吊车梁	伸缩缝跨
GDLM7.5-XS ^P	吊车梁	同上, 仅图形相反
CD-X	车挡	厂房纵向两端

附注:

1. 构件编号及选用方法见总说明(第5页、第6页)。
2. 吊车梁与柱之间的连接板, 在本图中未示出, 详见安装节点图(第20页~第25页)。连接板的数量为每根吊车梁两块。
3. α_e 为伸缩缝或防震缝宽度, 由具体设计确定。
4. 车挡 CD-X 按总说明 1.9 条的说明选用。

5. 当吊车起重量 $Q > 20t$ 且不设走道板时, 宜在边立柱外翼缘吊车梁标高处增设通长刚性系杆。

吊车梁系统构件布置及其编号示意图 (二)				图集号	03SG520-2	
审核	汪一骏	校对	冯东	设计	纪福宏	
					页	18



吊车梁系统构件布置及其编号示意图 (三)

构件表

构件编号	构件名称	构件所在位置及特征
GDL9-XZ	吊车梁	中间跨
GDL9-XB	吊车梁	端跨
GDL9-XB ^F	吊车梁	同上, 仅图形相反
GDL9-XS	吊车梁	伸缩缝跨
GDL9-XS ^F	吊车梁	同上, 仅图形相反
CD-X	车挡	厂房纵向两端

附注:

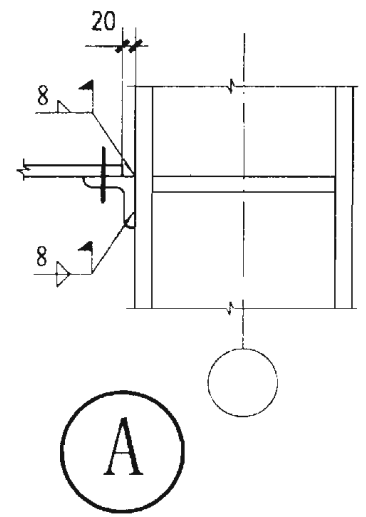
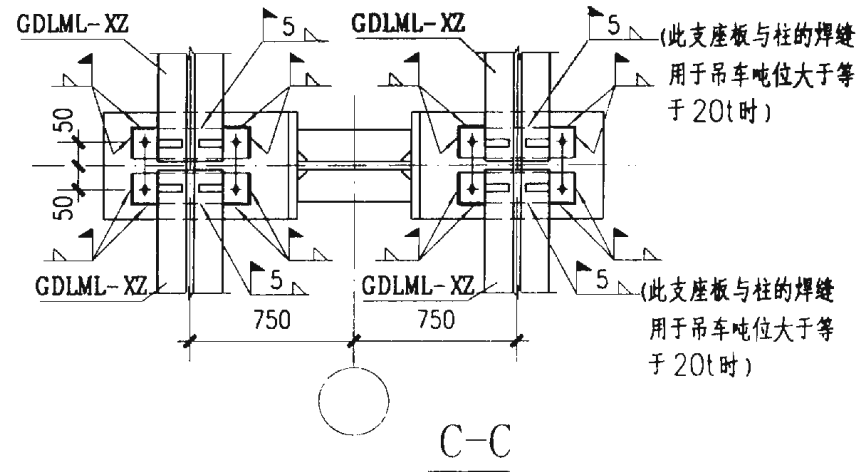
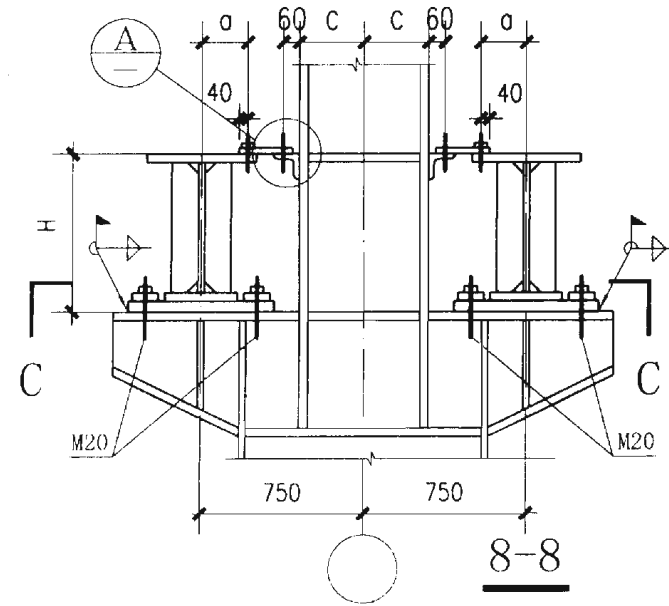
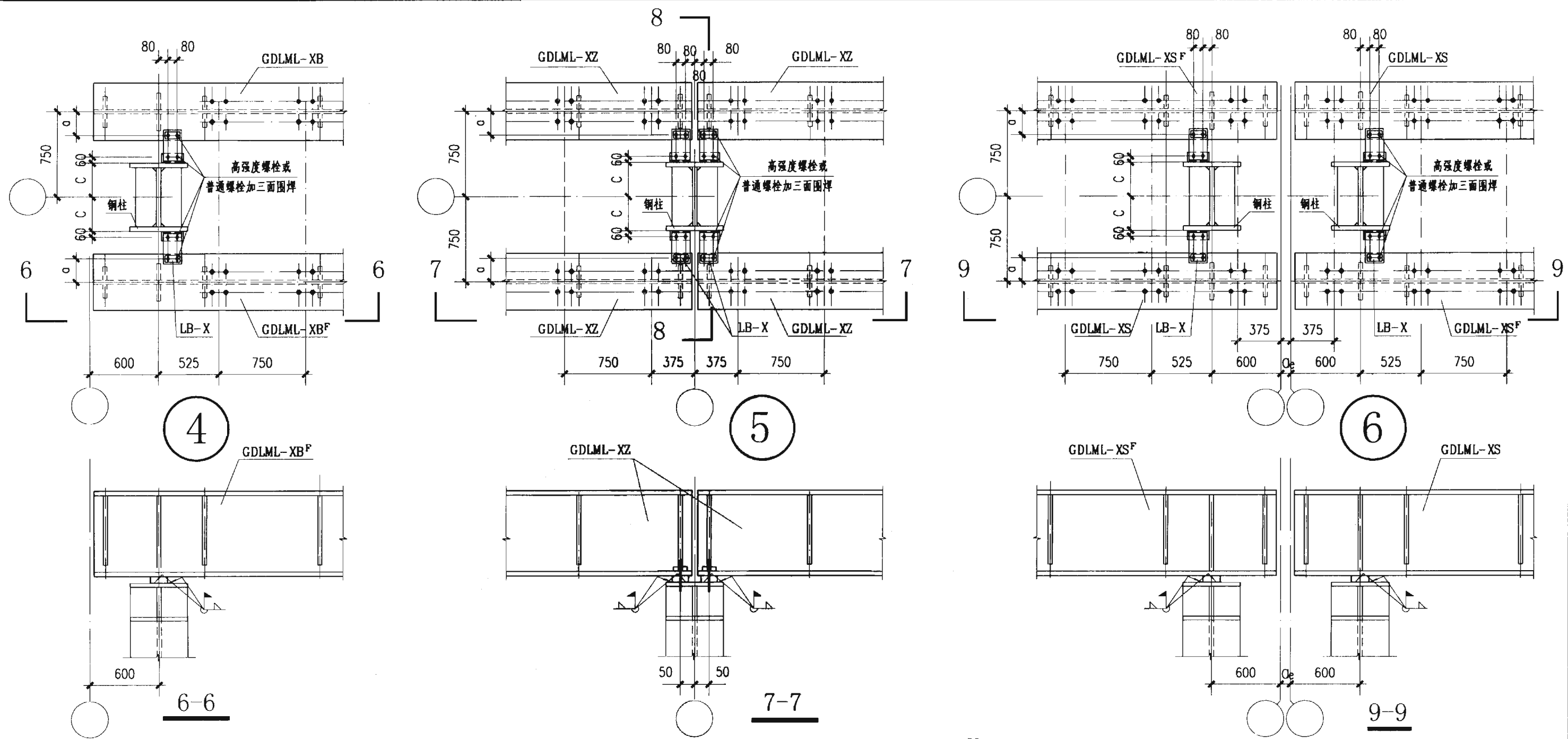
1. 构件编号及选用方法见总说明 (第5页、第6页)。
2. 吊车梁与柱之间的连接板, 在本图中未示出, 详见安装节点图 (第20页~第25页)。连接板的数量为每根吊车梁两块。
3. Q_e 为伸缩缝或防震缝宽度, 由具体设计确定。
4. 车挡 CD-X 按总说明 1.9 条的说明选用。

5. 当吊车起重量 $Q > 20t$ 且不设走道板时, 宜在边列柱外翼缘吊车梁标高处增设通长刚性系杆。

吊车梁系统构件布置及其编号示意图 (三)

图集号 03SG520-2

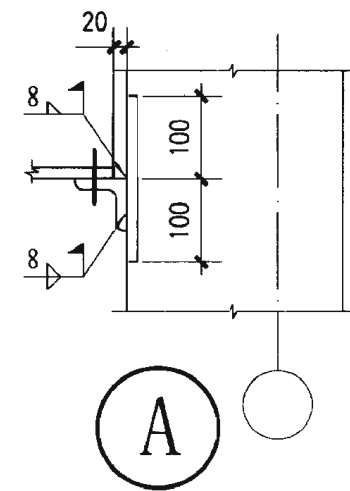
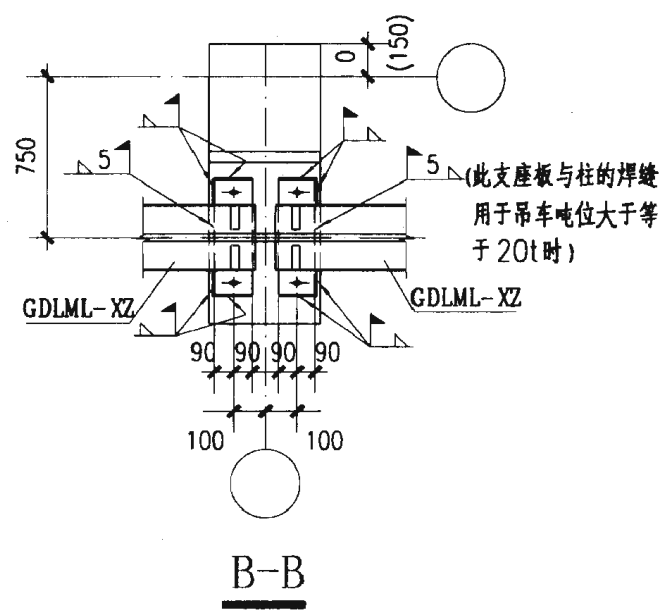
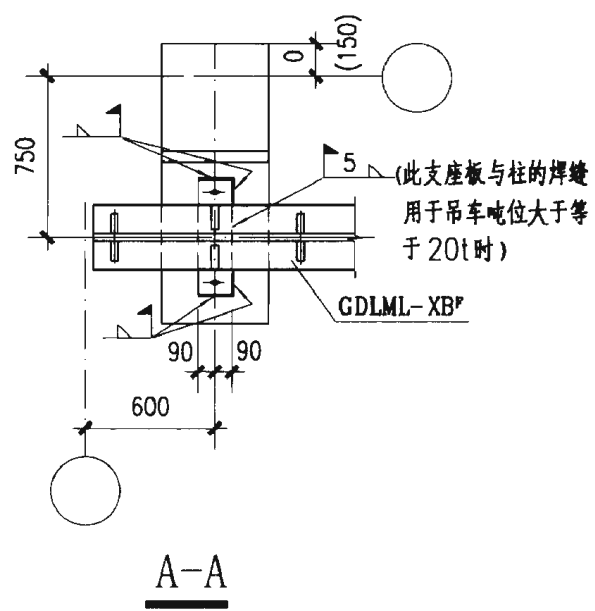
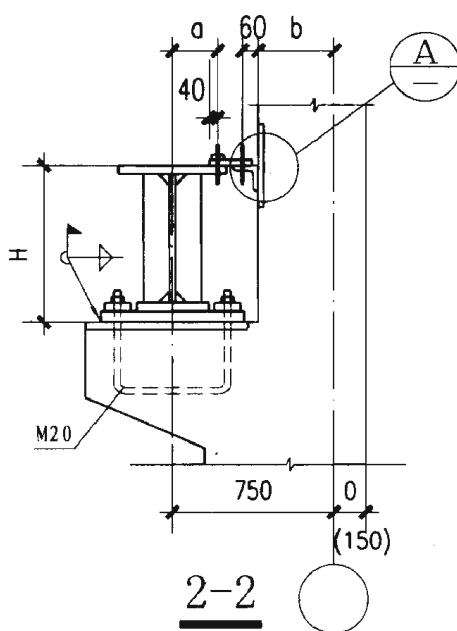
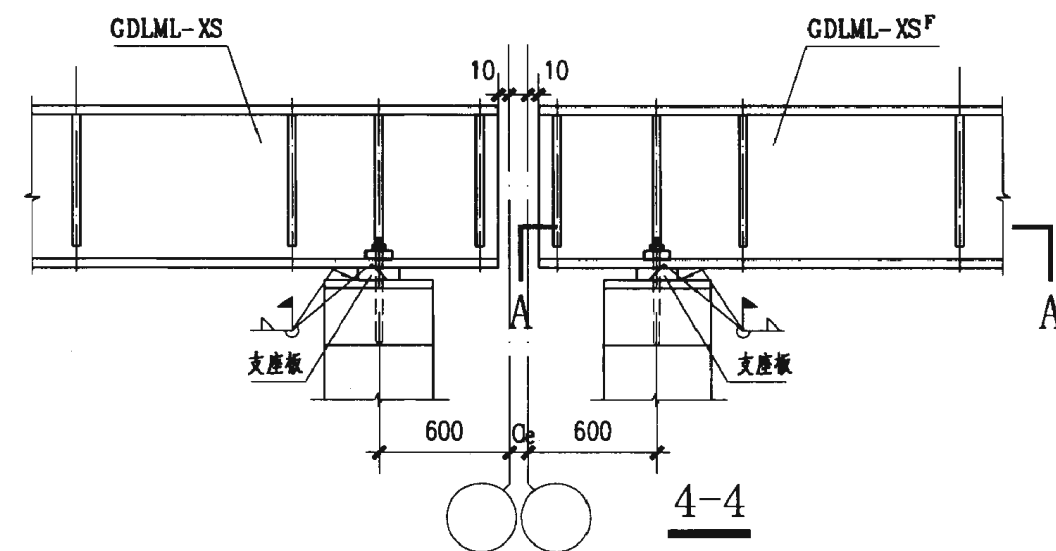
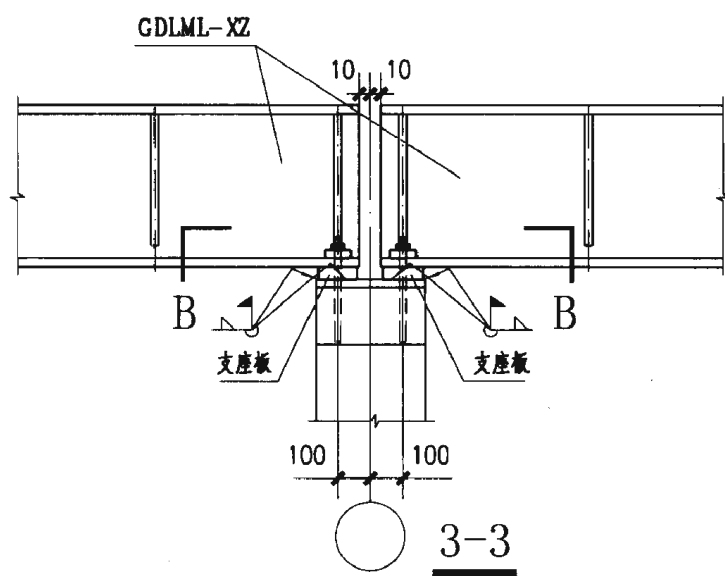
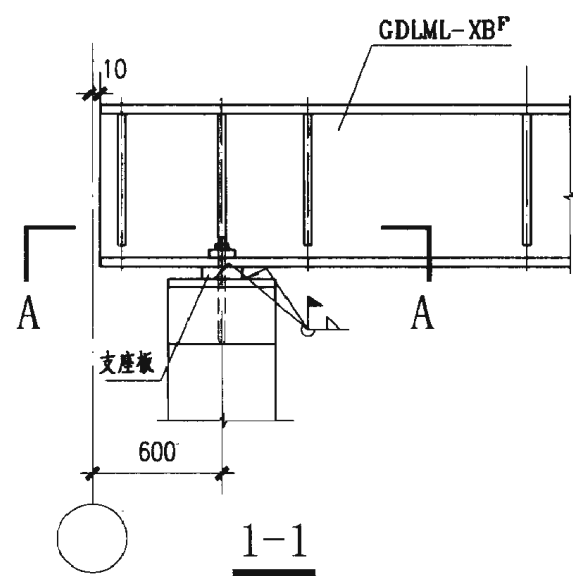
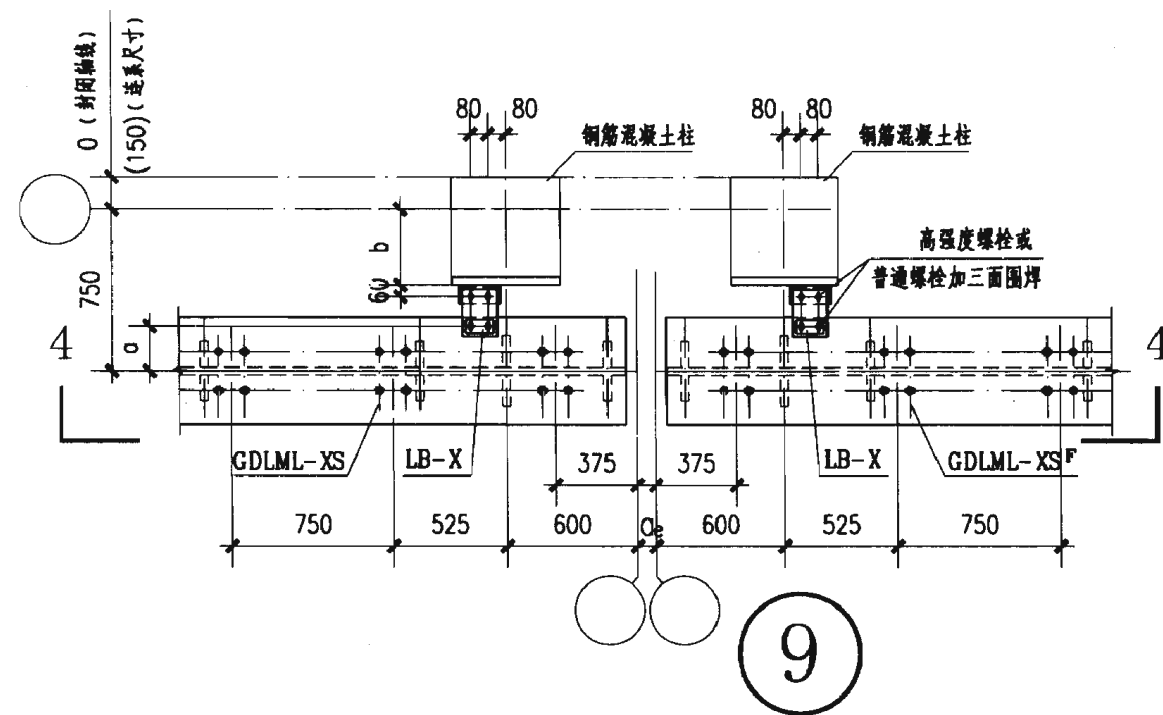
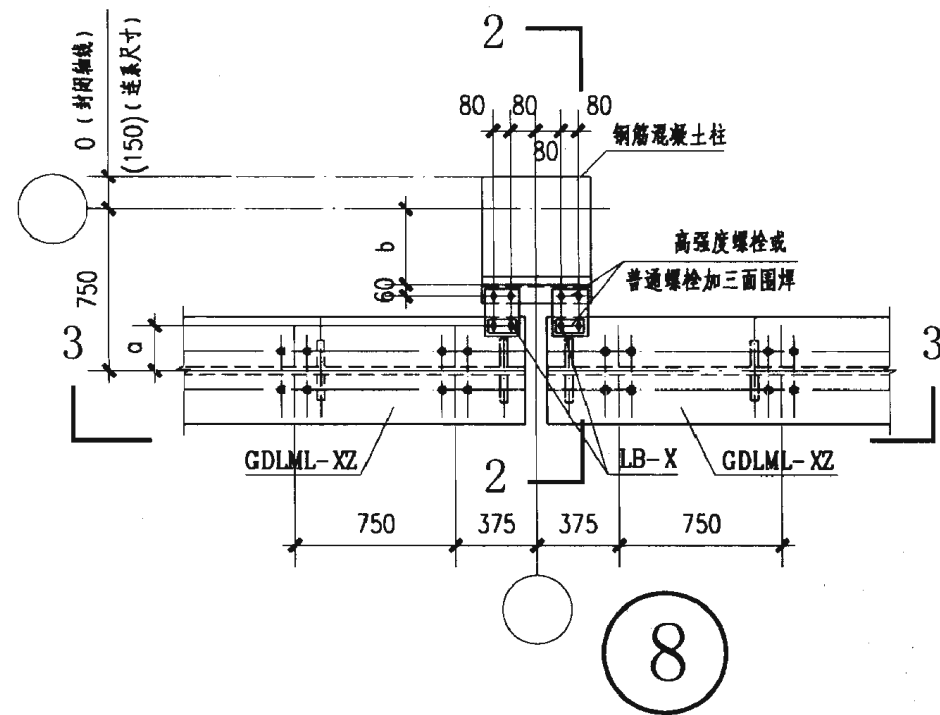
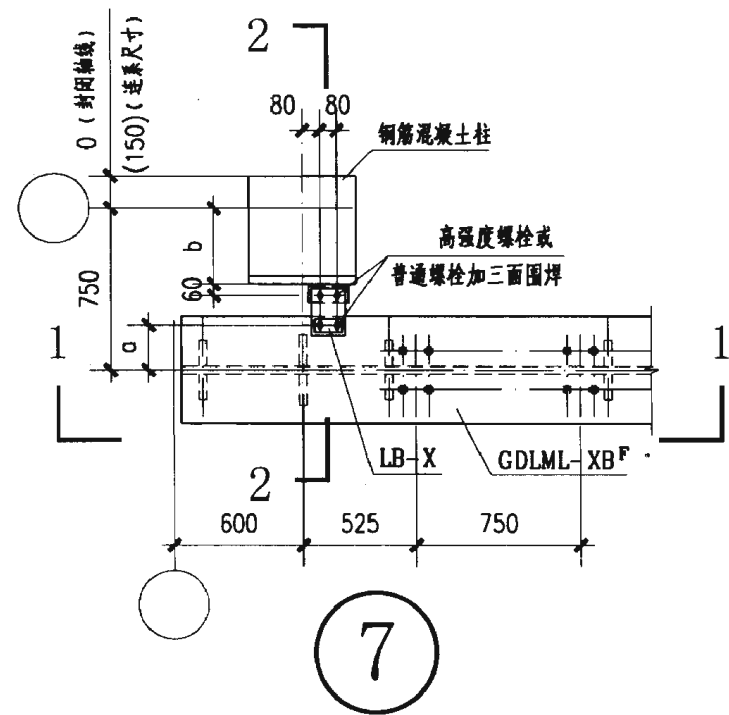
审核 汪一强 冯东 冯东 设计 纪福宏 页 19



附注:

1. 本图用于钢吊车梁与钢柱的连接。
2. 未注明的角焊缝焊脚尺寸为 8mm，焊缝长度一律满焊。
3. 支座板与柱的角焊缝焊脚尺寸为：起重量 $Q \leq 20t$ 时， $h_f = 8mm$ ；起重量 $Q \geq 32t$ 时， $h_f = 10mm$ 。
4. 节点图中未表示轨道连接。
5. 图中吊车梁编号 GDLML-XZ、XB、XB^F、XS 和 XS^F 中第二个 L 代表吊车梁跨度，为 6m、7.5m 和 9m。
6. 未标注的孔的端距均为 40mm。
7. 如 LB-X 的高强度螺栓改为焊接时，应采用三面围焊。
8. 当 8-8 剖面中的 M20 安装螺栓与柱翼缘相碰时，可自行调整预留孔与安装螺栓的位置。

吊车梁与钢柱安装节点图 (二)				图集号	03SG520-2	
审核	汪峻	校对	冯承 冯东	设计	纪福宏	
					页	21

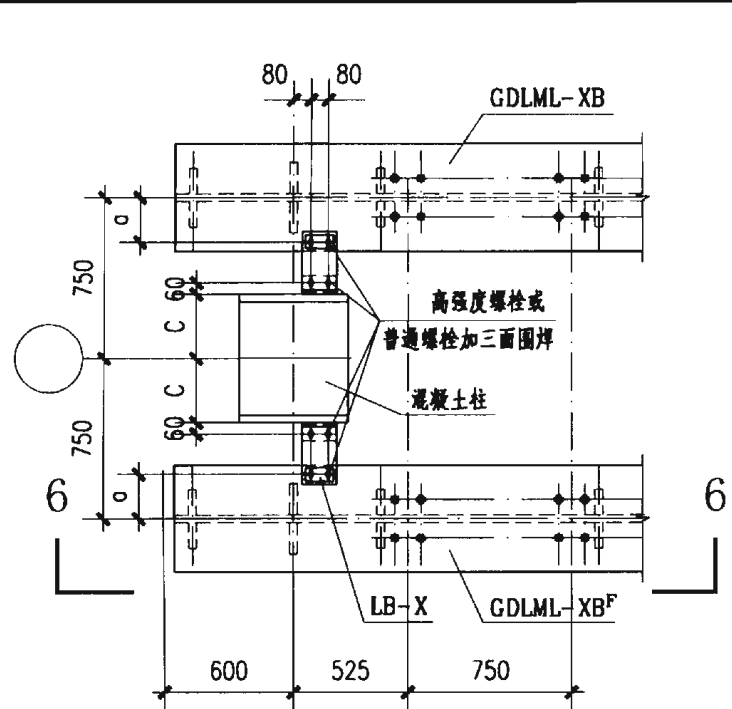


附注:

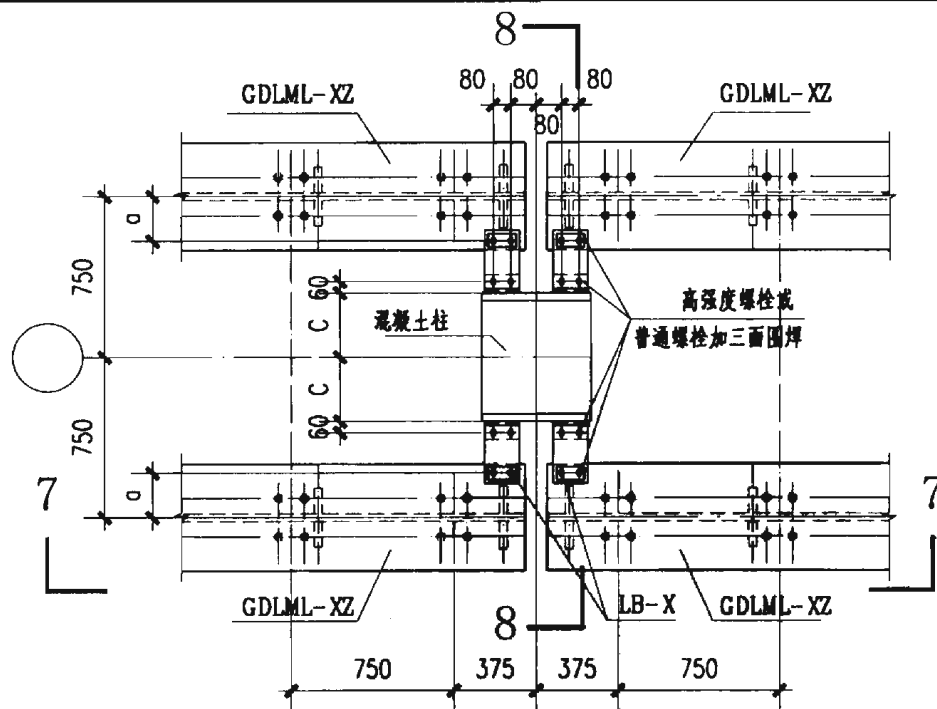
1. 本图用于钢吊车梁与混凝土柱的连接。
2. 未注明的角焊缝焊脚尺寸为8mm, 焊缝长度一律满焊。
3. 支座板与柱的角焊缝焊脚尺寸为: 起重量 $Q \leq 20t$ 时, $h_f = 8mm$; 起重量 $Q > 32t$ 时, $h_f = 10mm$ 。
4. 节点图中未表示轨道连接。
5. 图中吊车梁编号 GDLML-XZ、XB、XB^F、XS 和 XS^F 中第二个 L 代表吊车梁跨度, 为6m-7.5m和9m。
6. 未标注的孔的端距均为40mm。
7. 如 LB-X 的高强度螺栓改为焊接时, 应采用三面围焊。
8. 混凝土牛腿面支承吊车梁的预埋板厚度 $t \geq 16mm$ 。

吊车梁与混凝土柱安装节点图 (一)

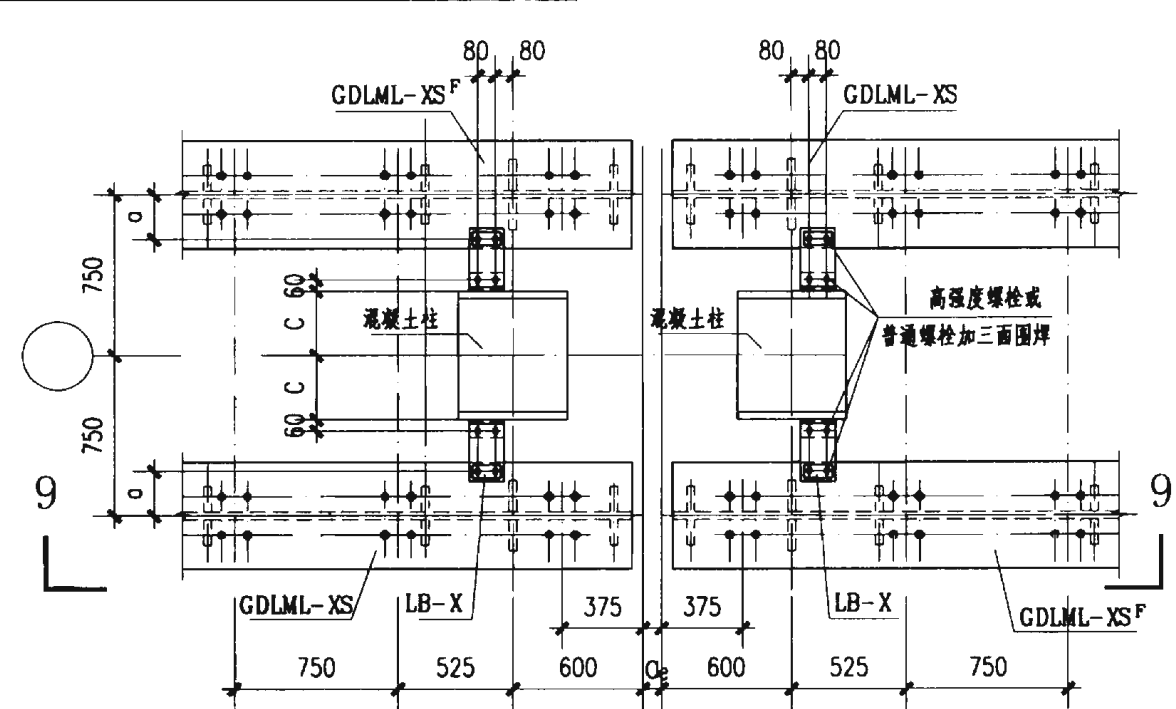
图集号 03SG520-2



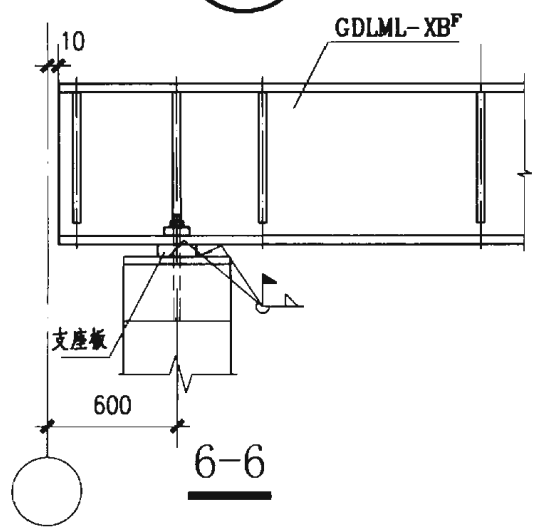
10



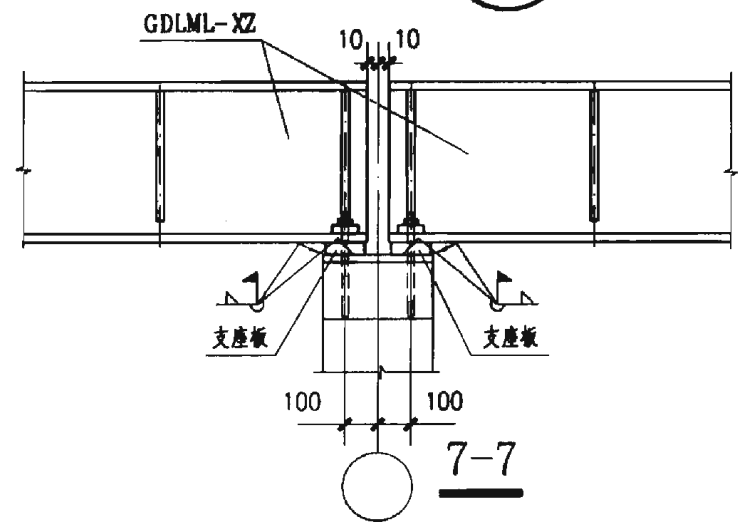
11



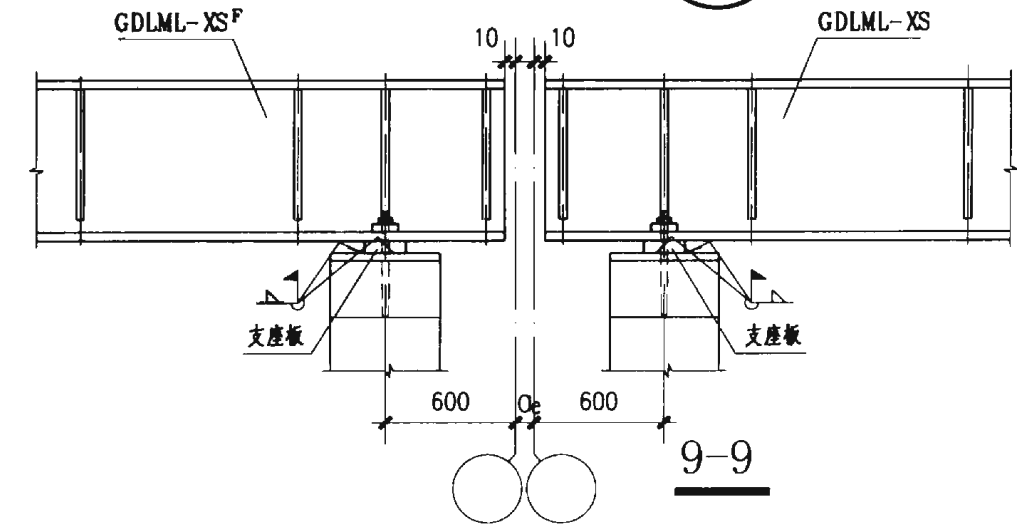
12



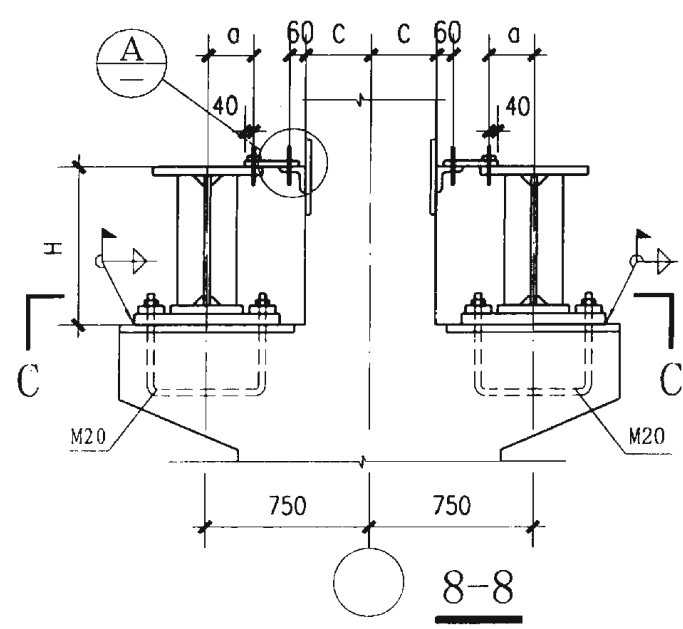
6-6



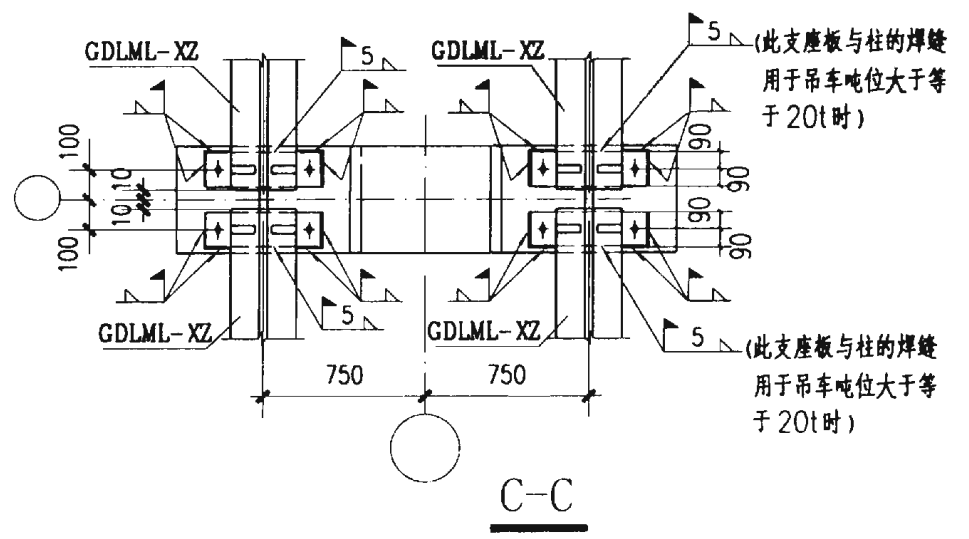
7-7



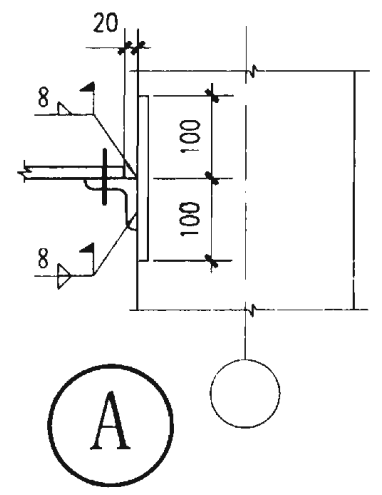
9-9



8-8



C-C



A

附注:

1. 本图用于钢吊车梁与混凝土柱的连接。
2. 未注明的角焊缝焊脚尺寸为8mm, 焊缝长度一律满焊。
3. 支座板与柱的角焊缝焊脚尺寸为: 起重量 $Q \leq 20t$ 时, $h_f = 8mm$; 起重量 $Q \geq 32t$ 时, $h_f = 10mm$ 。
4. 节点图中未表示轨道连接。
5. 图中吊车梁编号 GDLML-XZ, XB, XB^F, XS 和 XS^F 中第二个L代表吊车梁跨度, 为6m, 7.5m 和 9m。
6. 未标注的孔的端距均为40mm。
7. 如LB-X的高强度螺栓改为焊接时, 应采用三面围焊。
8. 混凝土牛腿面支承吊车梁的预埋板厚度 $t \geq 16mm$ 。

吊车梁与混凝土柱安装节点图 (二)				图集号	03SG520-2
审核	汪一骏	设计	冯东	页	23

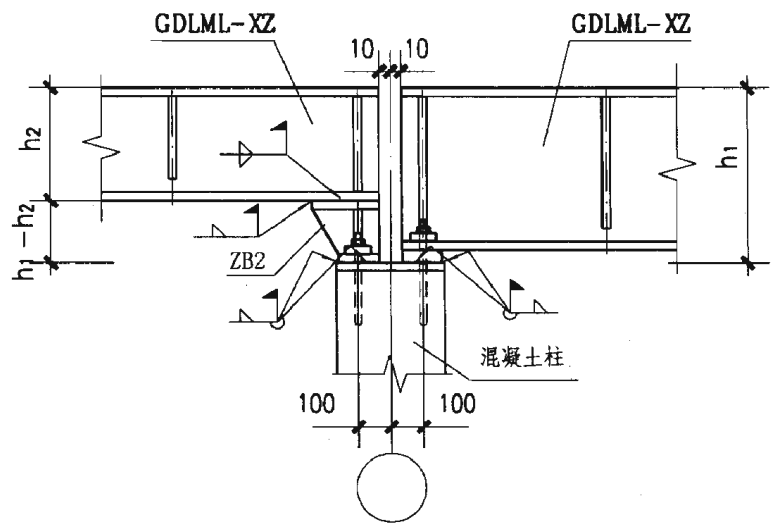


图1 不同高度钢吊车梁支座的连接之一
(用于混凝土柱)

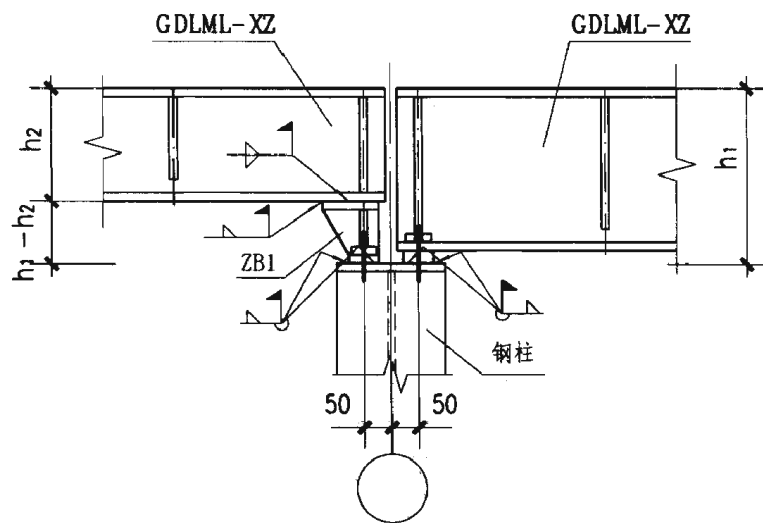


图2 不同高度钢吊车梁支座的连接之二
(用于钢柱)

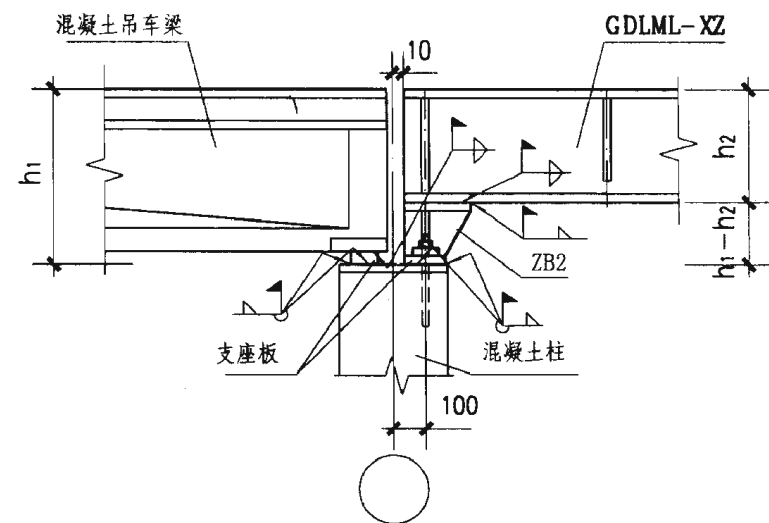


图3 不同高度的钢吊车梁与混凝土吊车梁的支座连接之一

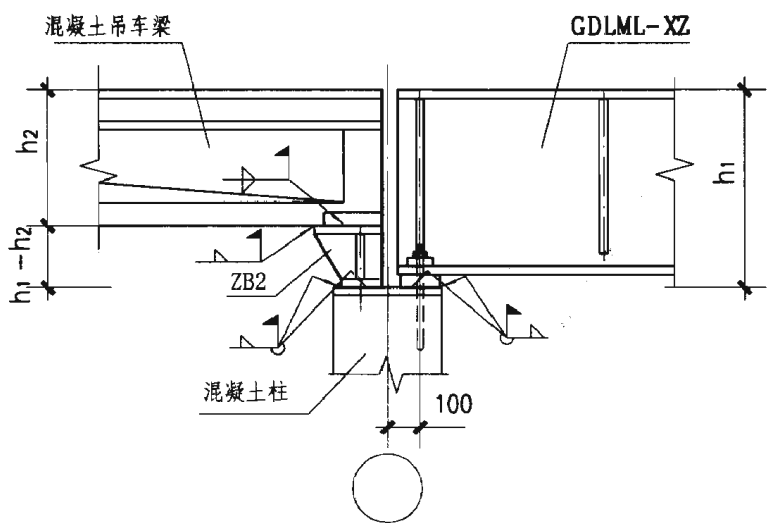


图4 不同高度的钢吊车梁与混凝土吊车梁的支座连接之二

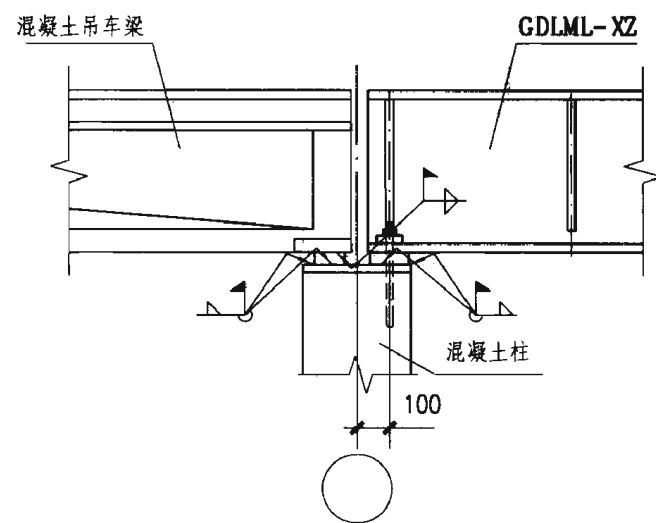
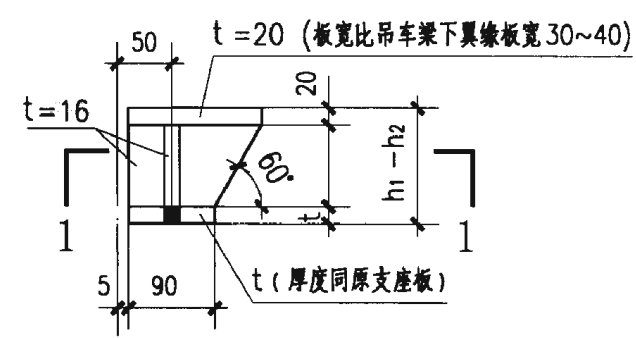
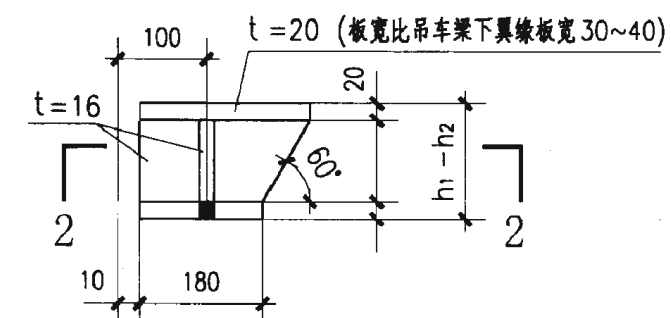
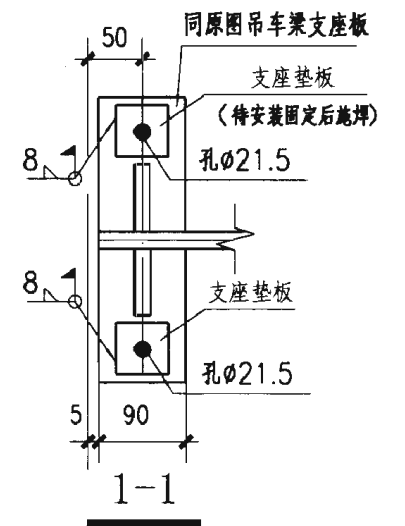


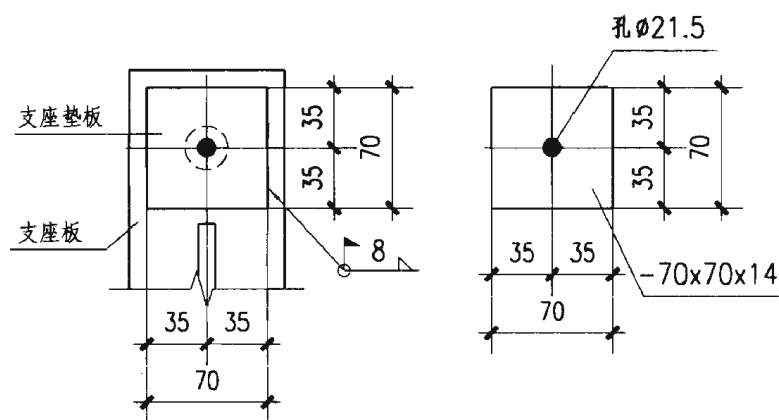
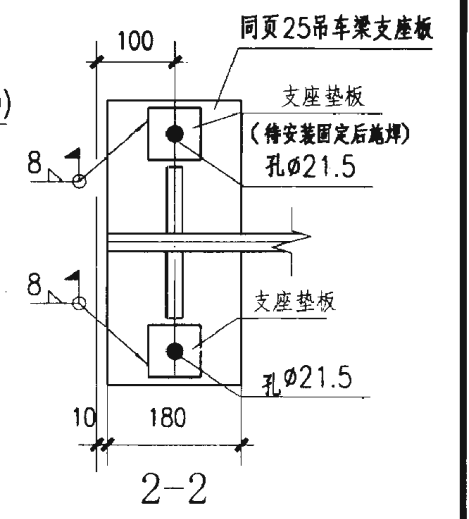
图5 相同高度的钢吊车梁与混凝土吊车梁的支座连接



支座板 ZB1
(用于与钢柱的连接)



支座板 ZB2
(用于与混凝土柱的连接)



支座垫板

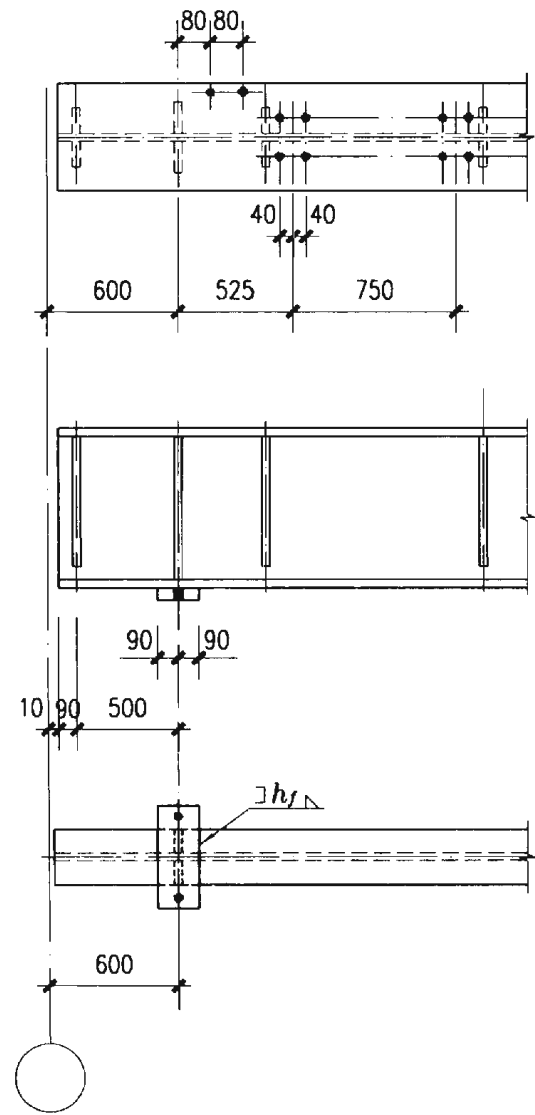
附注:

1. 未标注的螺栓为 M20, 孔 $\phi=40$.
2. 未标注的焊缝长度一律满焊, 焊脚尺寸同原图.
3. 未标注的孔的端距均为 40mm.
4. 本图适用于 $h_1 - h_2 \leq 300$ 的情况, 当 $h_1 - h_2 > 300$ 时, 可采用柱支承中心处两边高度不同的方案.
5. 吊车梁底支座板与预埋板间的 5mm 焊缝施焊范围见页 20 ~ 页 23.

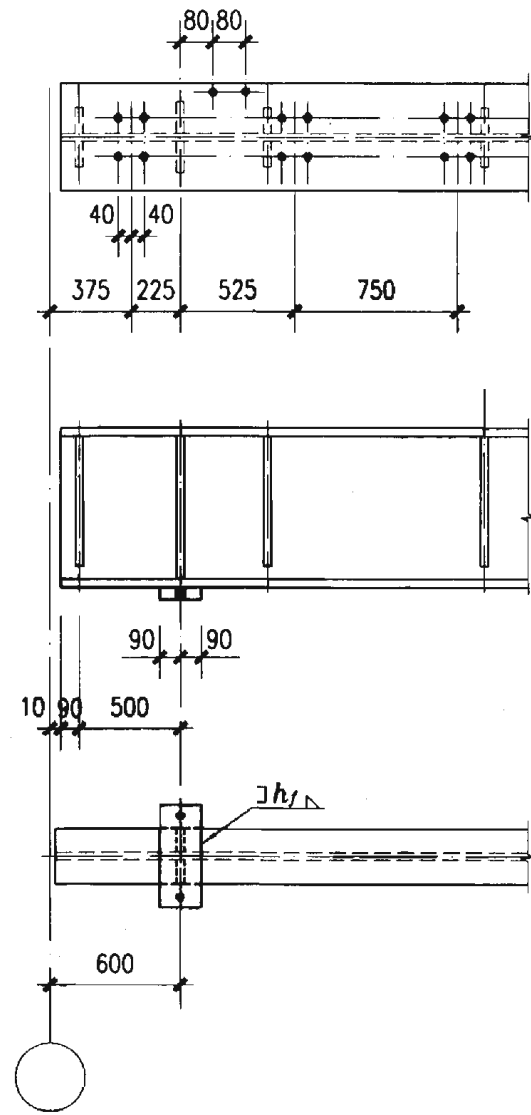
不同高度(材料)吊车梁安装节点图

图集号 03SG520-2

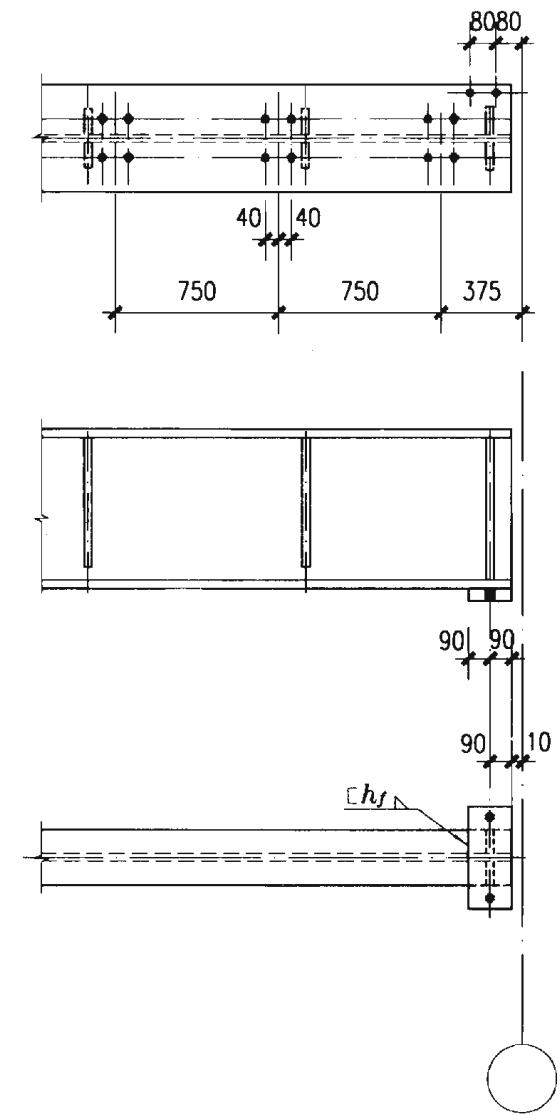
审核 汪一骏 冯东 冯东 设计 纪福宏 纪福宏 页 24



GDLML-XB、XB F
(端部柱的吊车梁一端)



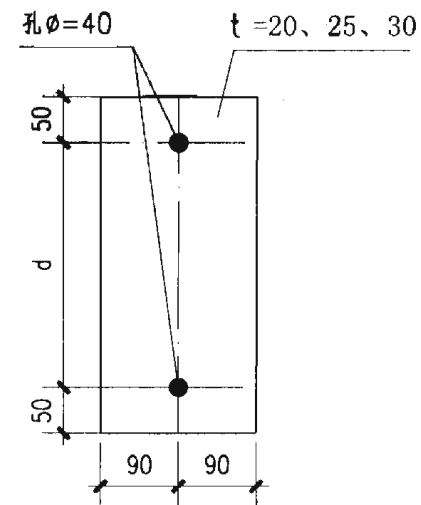
GDLML-XS、XS F
(伸缩缝跨柱的吊车梁一端)



GDLML-XS、XS F, GDLML-XB、XB F, GDLML-XZ
(中间柱的吊车梁一端)

吊车梁支承于混凝土柱时局部修改一览表

项目	中间柱处	端柱及伸缩缝处
端加劲肋中心线距柱中心线位置 (mm)	100	0
支座板中心线距柱轴线位置 (mm)	100	600
支座板宽度 (mm)	180	180
支座板厚度 (mm) (同原图)	20、25、30	20、25、30
吊车梁长度 (mm)	5980、7480、8980	5980、7480、8980



支座板ZZB1

附注:

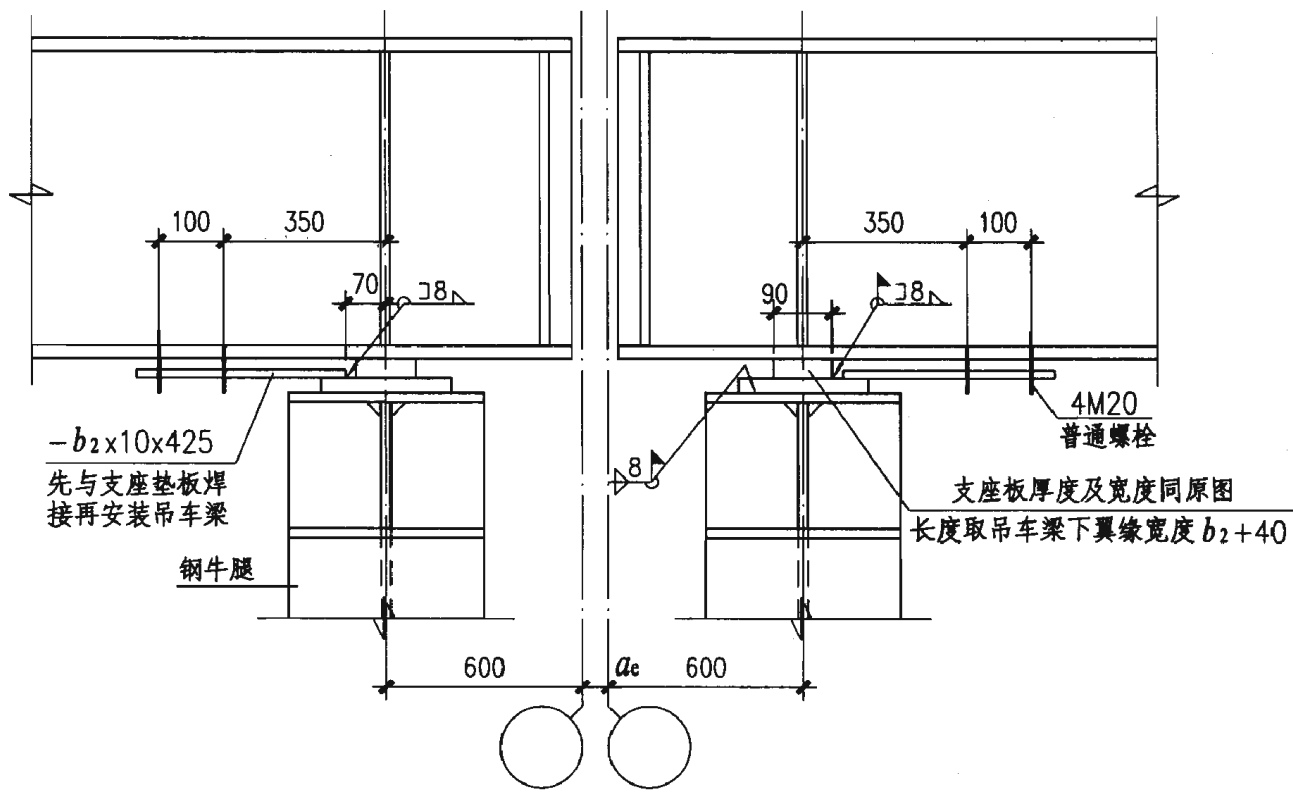
1. 本图为钢吊车梁支承在混凝土柱时的局部修改图。修改项目为：吊车梁端的加劲肋和支座板中心位置由原图距轴线50改为100，支座板宽度由原图90改为180，其余不变。
2. 按本图中间柱与端柱（伸缩缝处柱）牛腿面应采用不同的预埋板。
3. 未标注的焊缝厚度同原图，长度一律满焊。
4. 未标注的孔的端距均为40mm。
5. 当中间柱处吊车梁的端加劲肋距上翼缘连接板预留孔距离较近且与高强螺栓相碰时，应采用三面围焊。

吊车梁局部修改图(一)

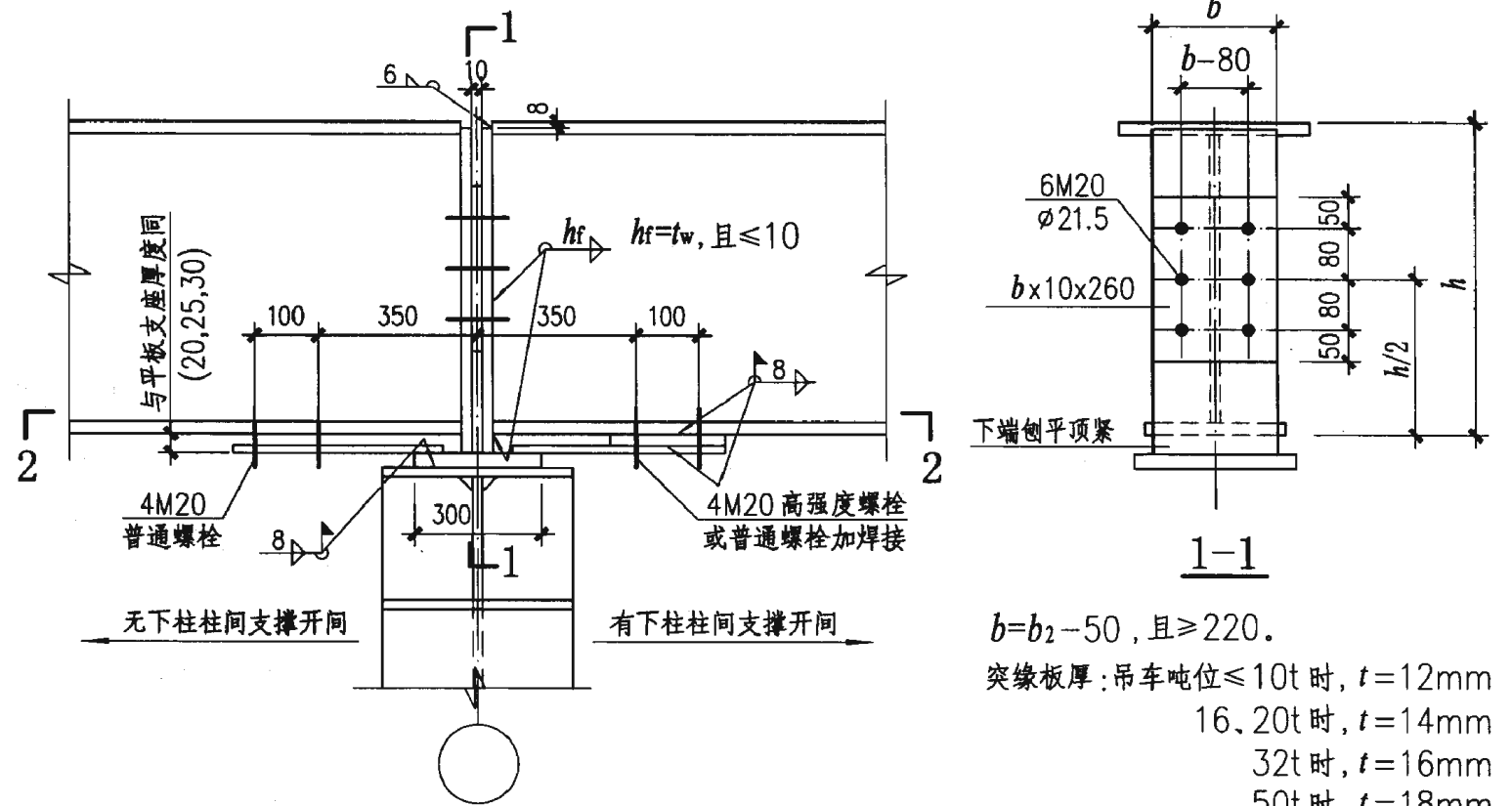
图集号 03SG520-2

审核 汪一骏 冯东 冯东 设计 纪福宏 纪福宏

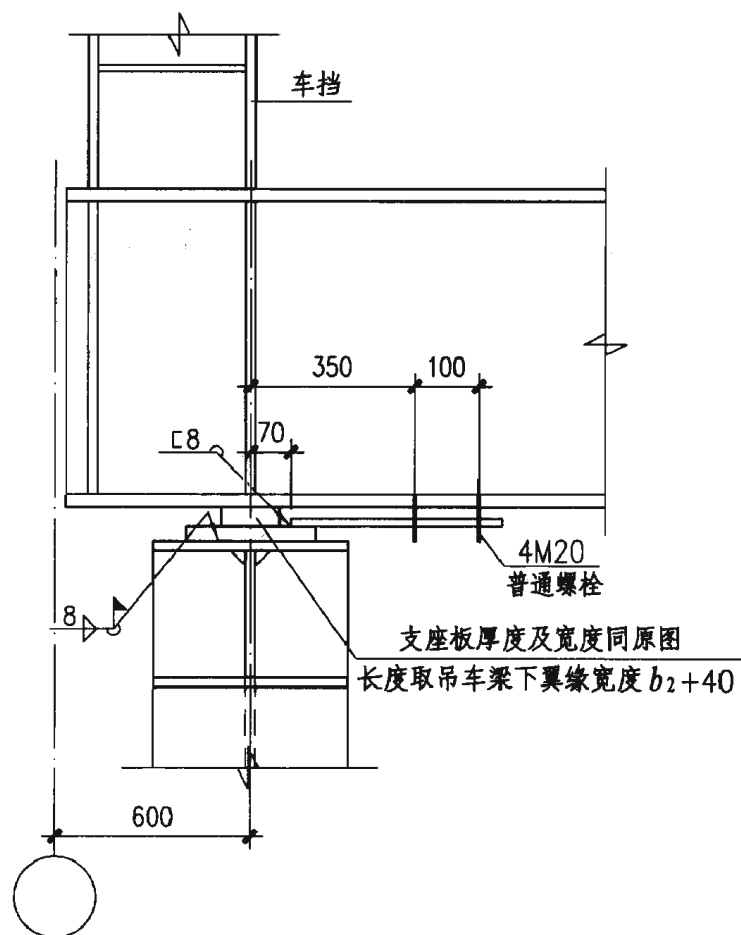
页 25



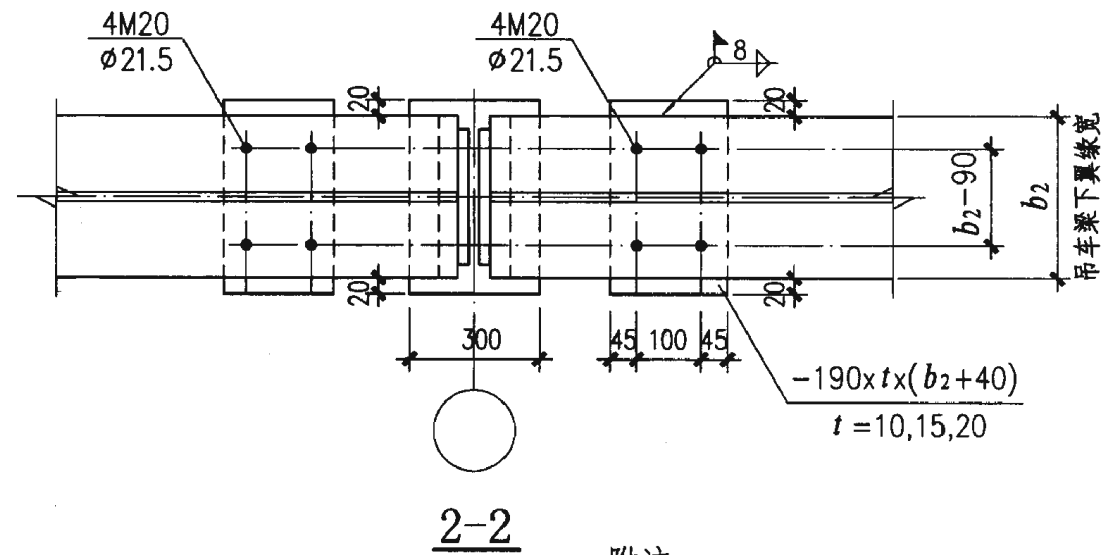
平板式支座的连接 (一)



突缘式支座的连接



平板式支座的连接 (二)



2-2

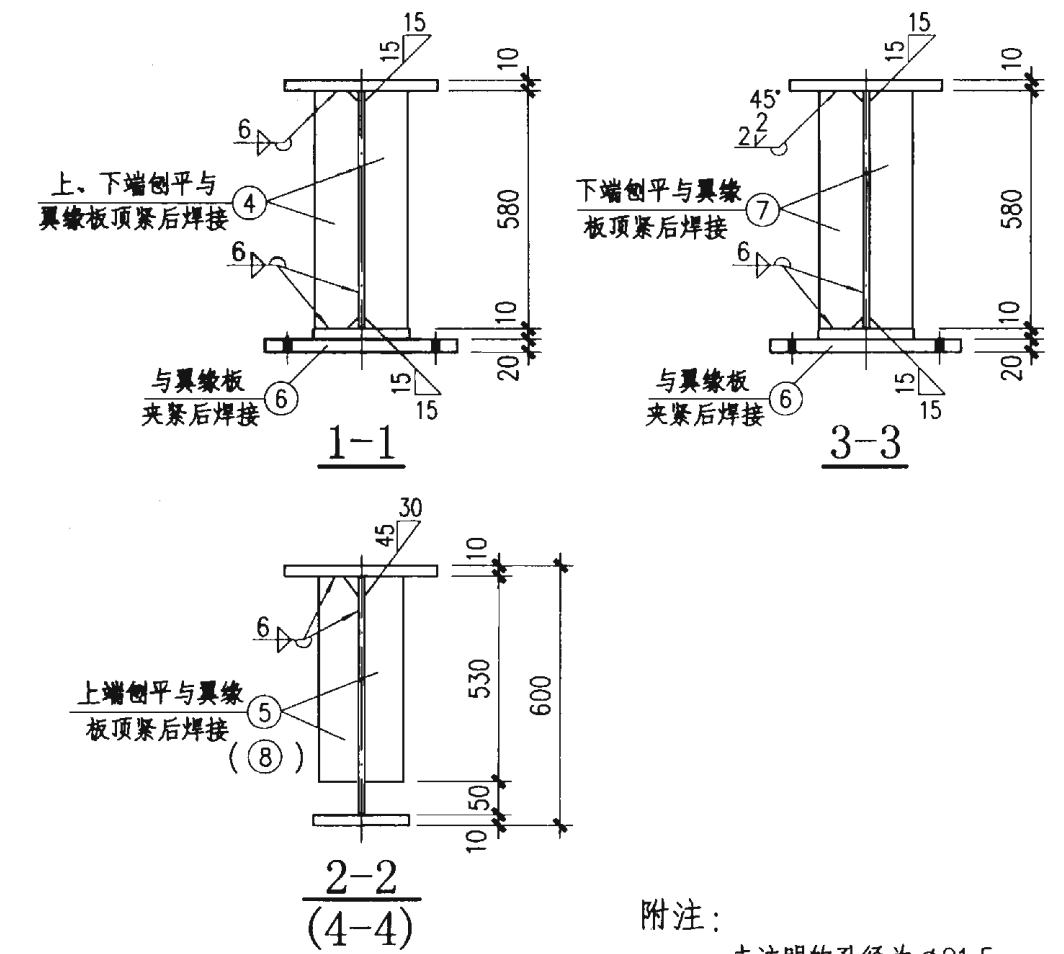
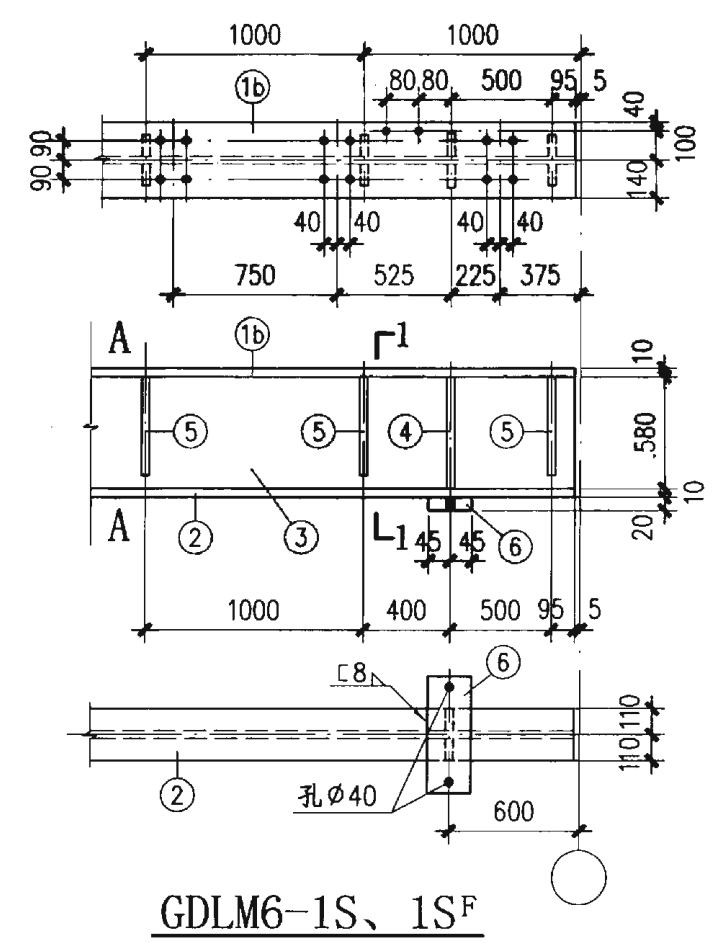
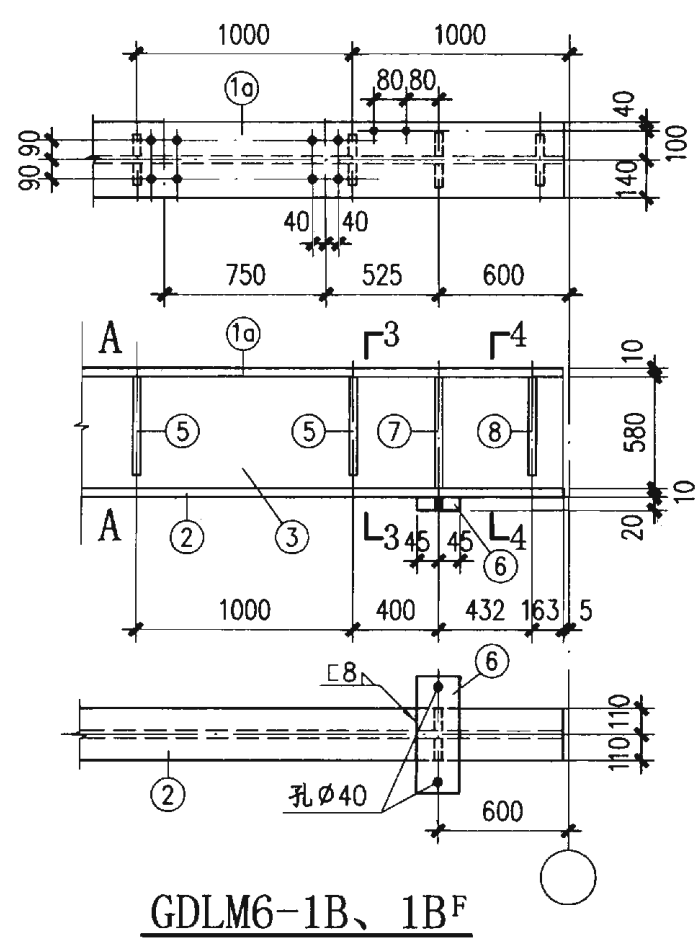
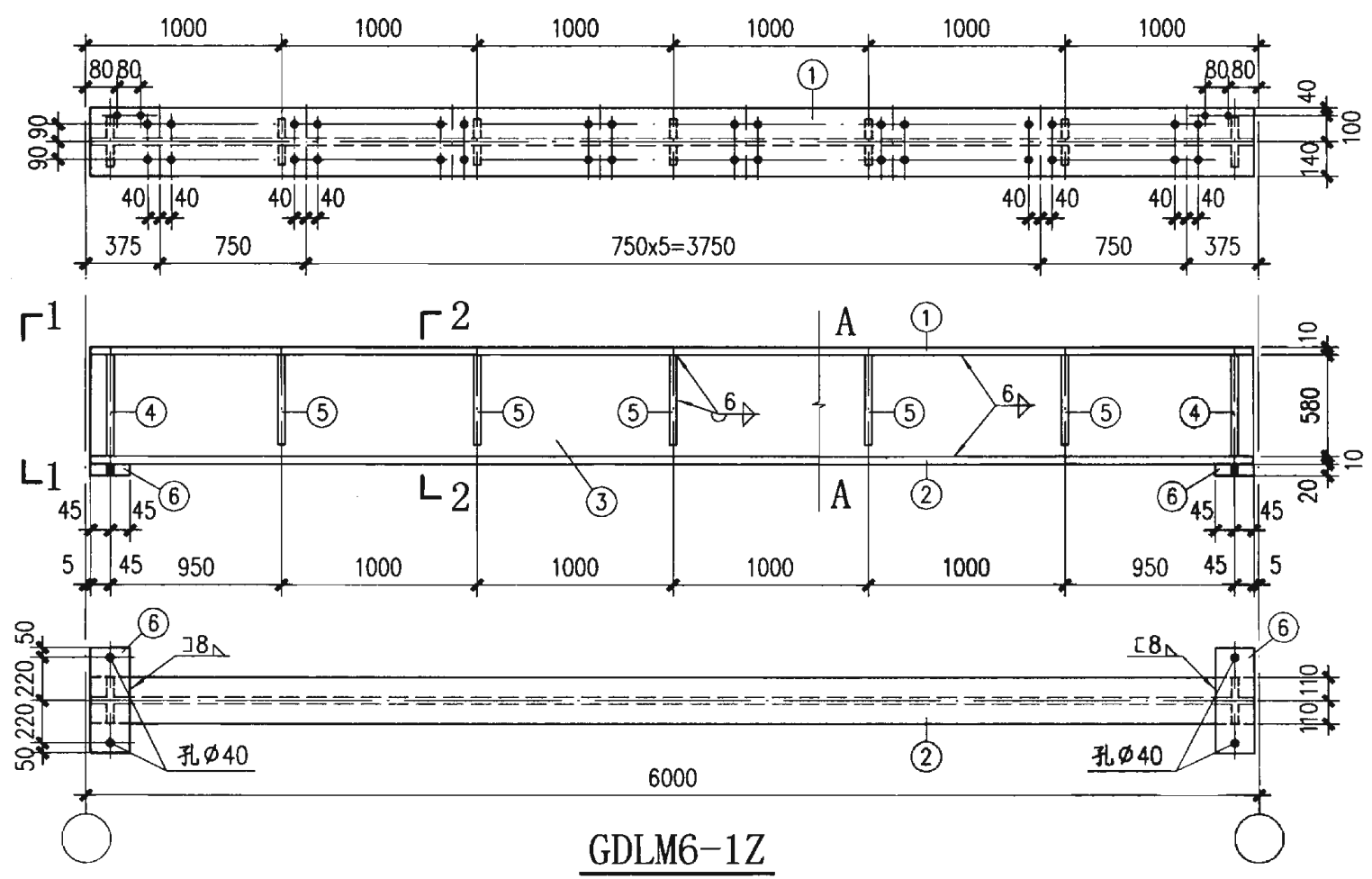
附注:

1. 本图为吊车梁采用突缘支座时的局部修改图, GDLMX-XZ 型吊车梁两端均改为突缘支座; GDLMX-XB、S 吊车梁一端改为突缘支座, 另一端仍采用平板支座。本图未表示部分见原图。
2. 钢牛腿上支座板的厚度, 当吊车吨位 $Q \leq 20t$ 时为 20mm; 当吊车吨位 $Q=32t、50t$ 时为 30mm。混凝土牛腿上支座板的宽度和厚度需经计算后确定。

吊车梁局部修改图 (二)						图集号	03SG520-2
审核	汪一骏	设计	冯东	冯东	页	26	

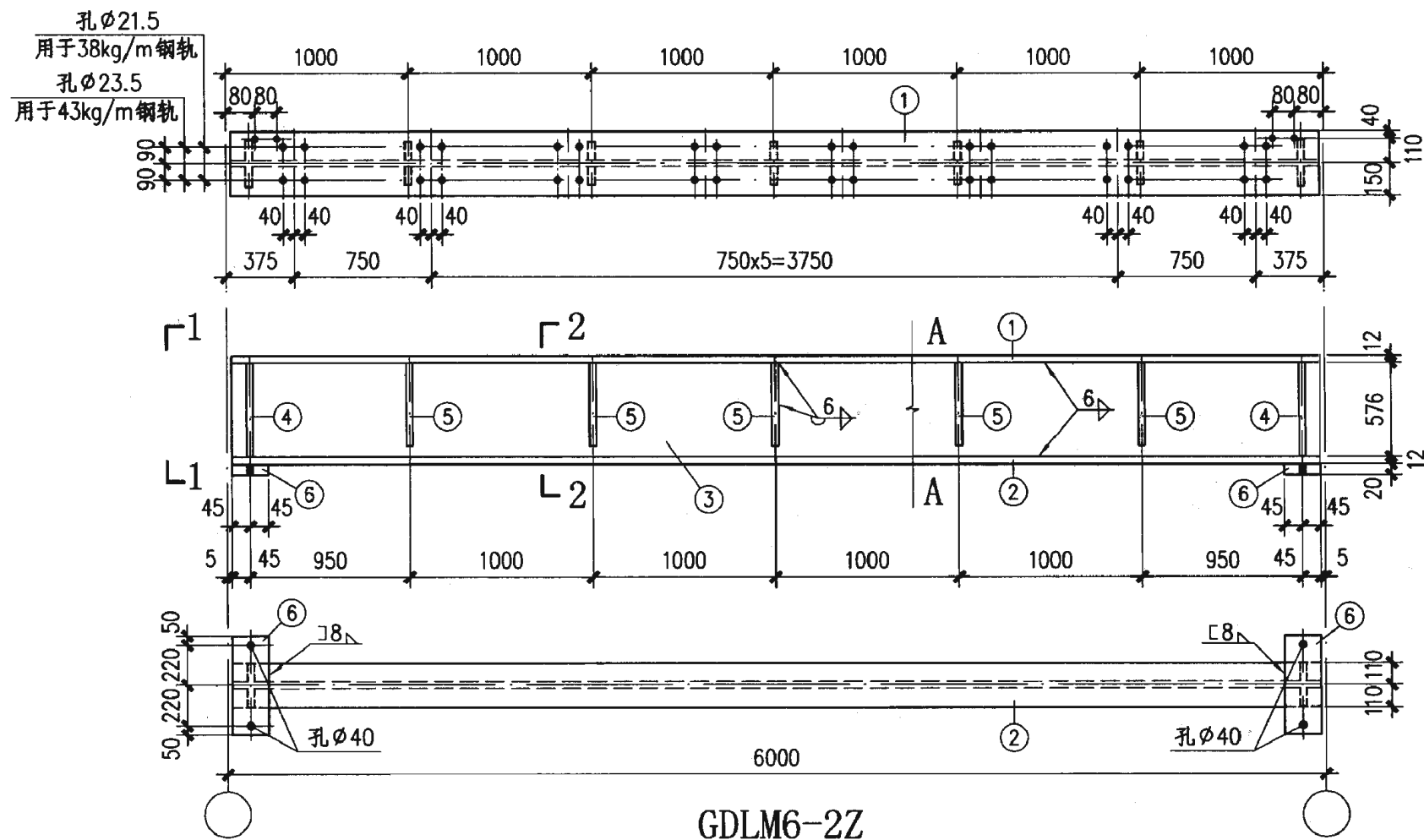
材 料 表

构件编号	零件号	规格	长度 (mm)	数量		重量 (kg)		
				正	反	单重	共重	总重
GDLM6-1Z	1	-280x10	5990	1		131.7	132	450
	2	-220x10	5990	1		103.4	103	
	3	-580x6	5990	1		163.6	164	
	4	-100x8	580	4		3.6	14	
	5	-90x6	530	10		2.2	22	
	6	-90x20	540	2		7.6	15	
GDLM6-1B、1B ^F	1a	-280x10	5990	1		131.7	132	457
	2	-220x10	5990	1		103.4	103	
	3	-580x6	5990	1		163.6	164	
	4	-100x8	580	2		3.6	7	
	5	-90x6	530	10		2.2	22	
	6	-90x20	540	2		7.6	15	
	7	-100x8	580	2		3.6	7	
	8	-100x8	530	2		3.3	7	
GDLM6-1S、1S ^F	1b	-280x10	5990	1		131.7	132	454
	2	-220x10	5990	1		103.4	103	
	3	-580x6	5990	1		163.6	164	
	4	-100x8	580	4		3.6	14	
	5	-90x6	530	12		2.2	26	
	6	-90x20	540	2		7.6	15	

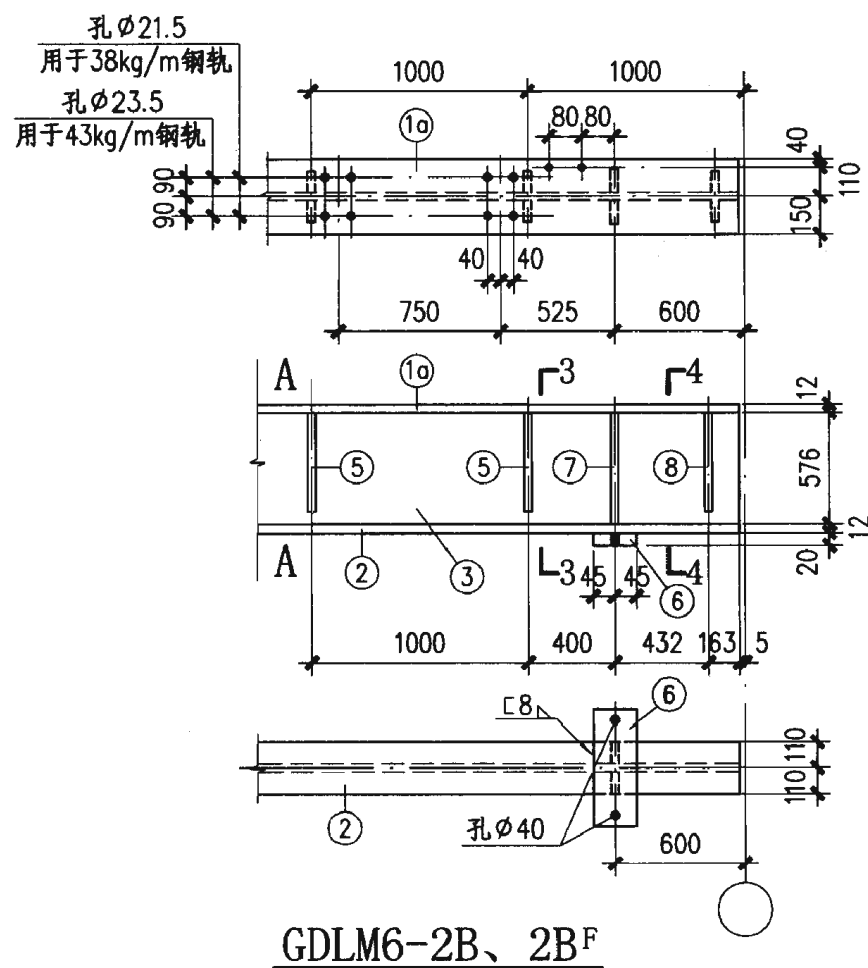


附注：
未注明的孔径为 $\phi 21.5$ 。

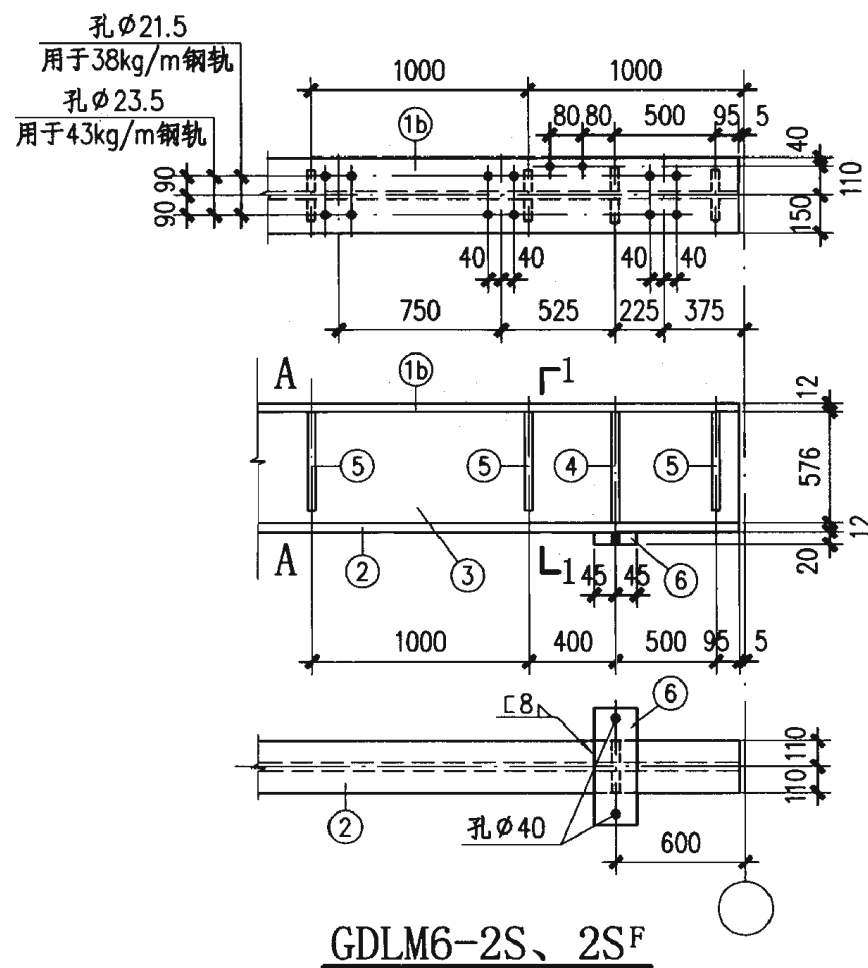
GDLM6-1Z、1B、1B ^F 、1S、1S ^F 详图							图集号	03SG520-2
审核	汪一骏	设计	冯东	冯东	校对	姜兰潮	页	27



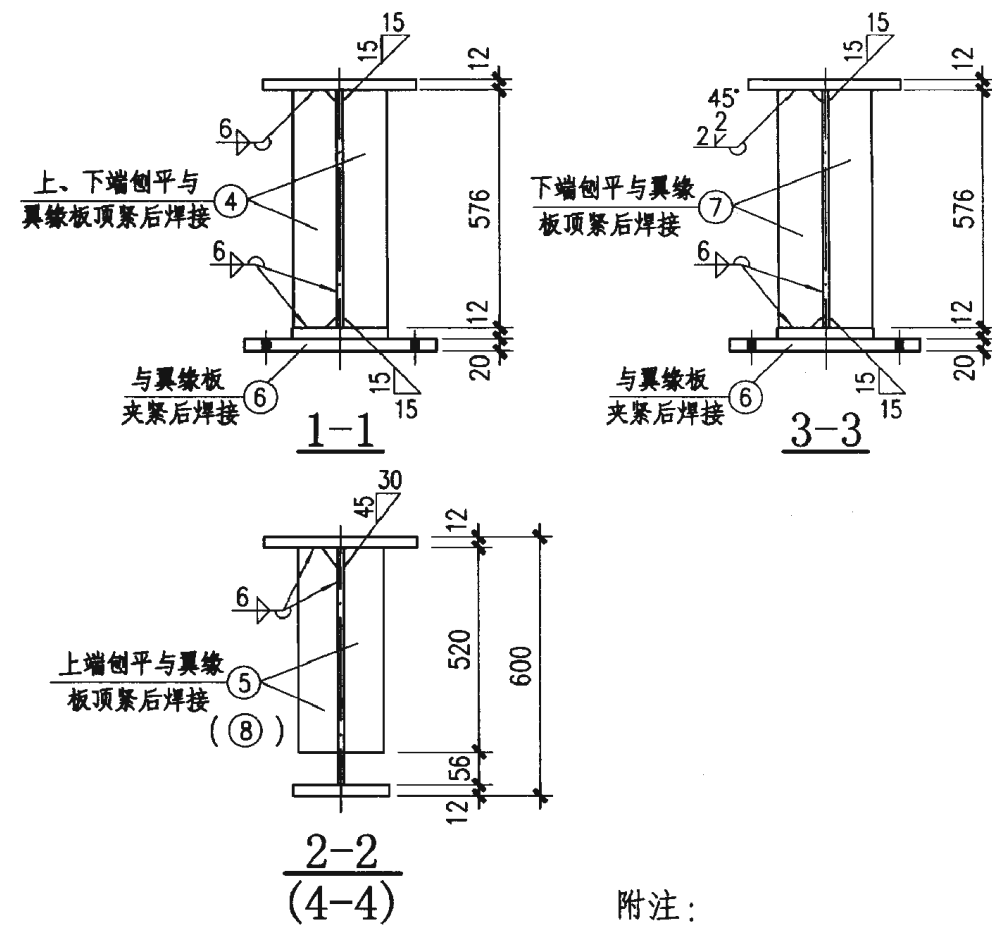
GDLM6-2Z



GDLM6-2B、2B^F



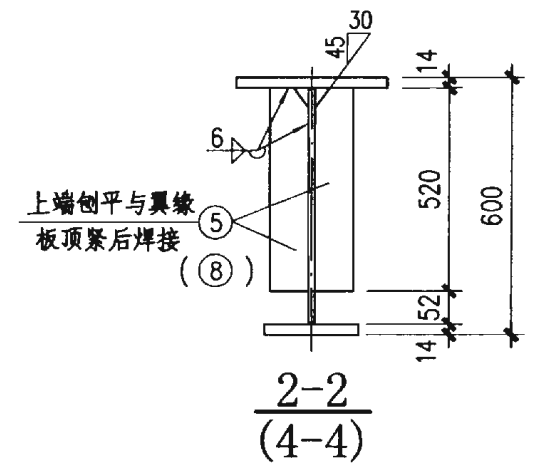
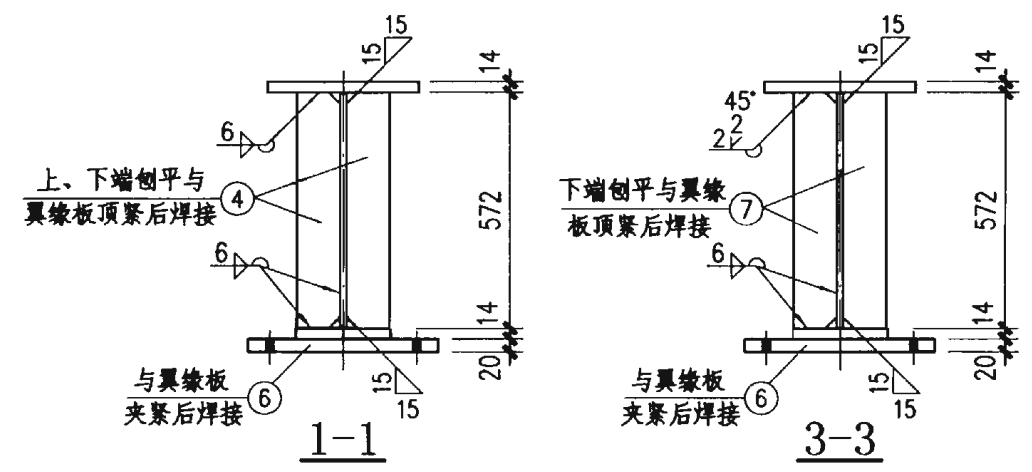
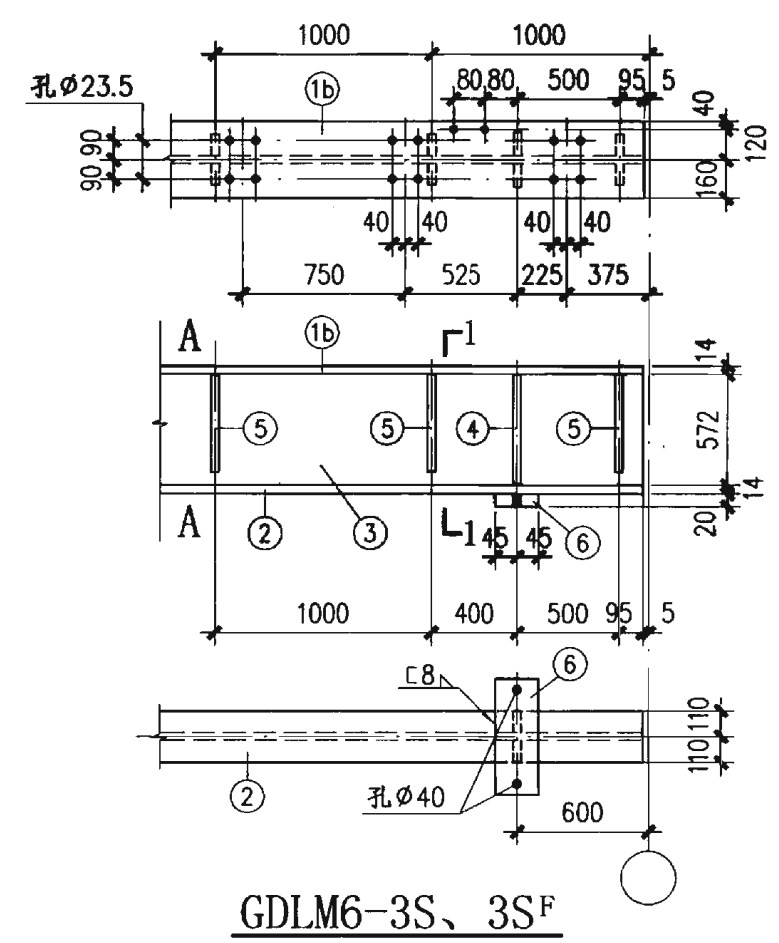
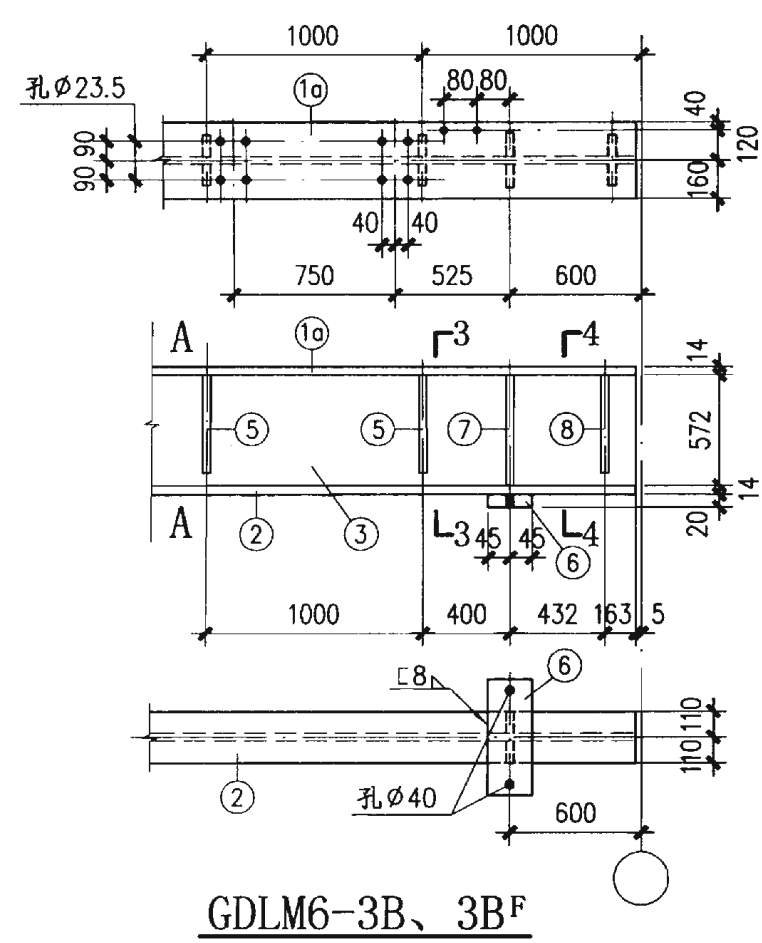
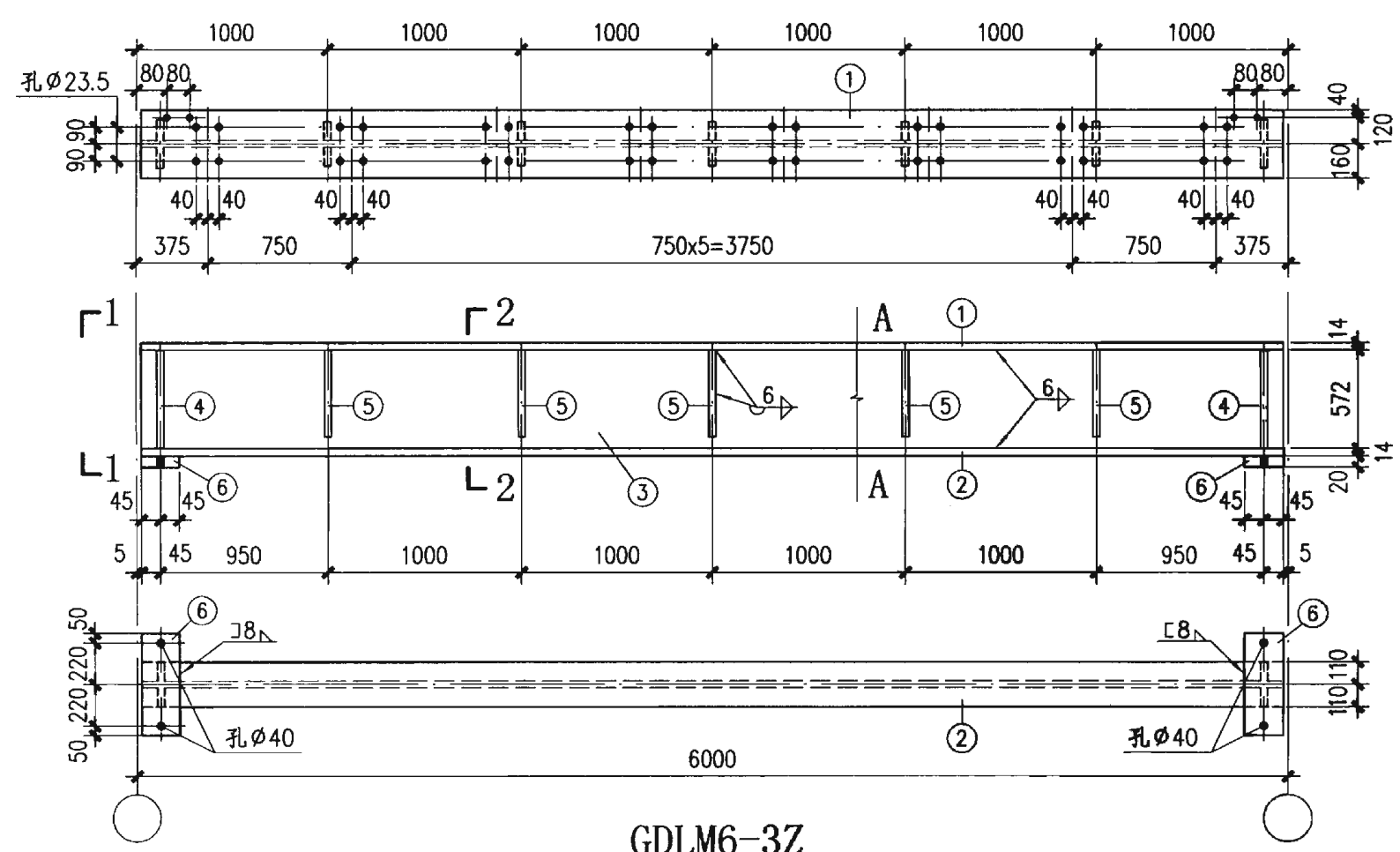
GDLM6-2S、2S^F



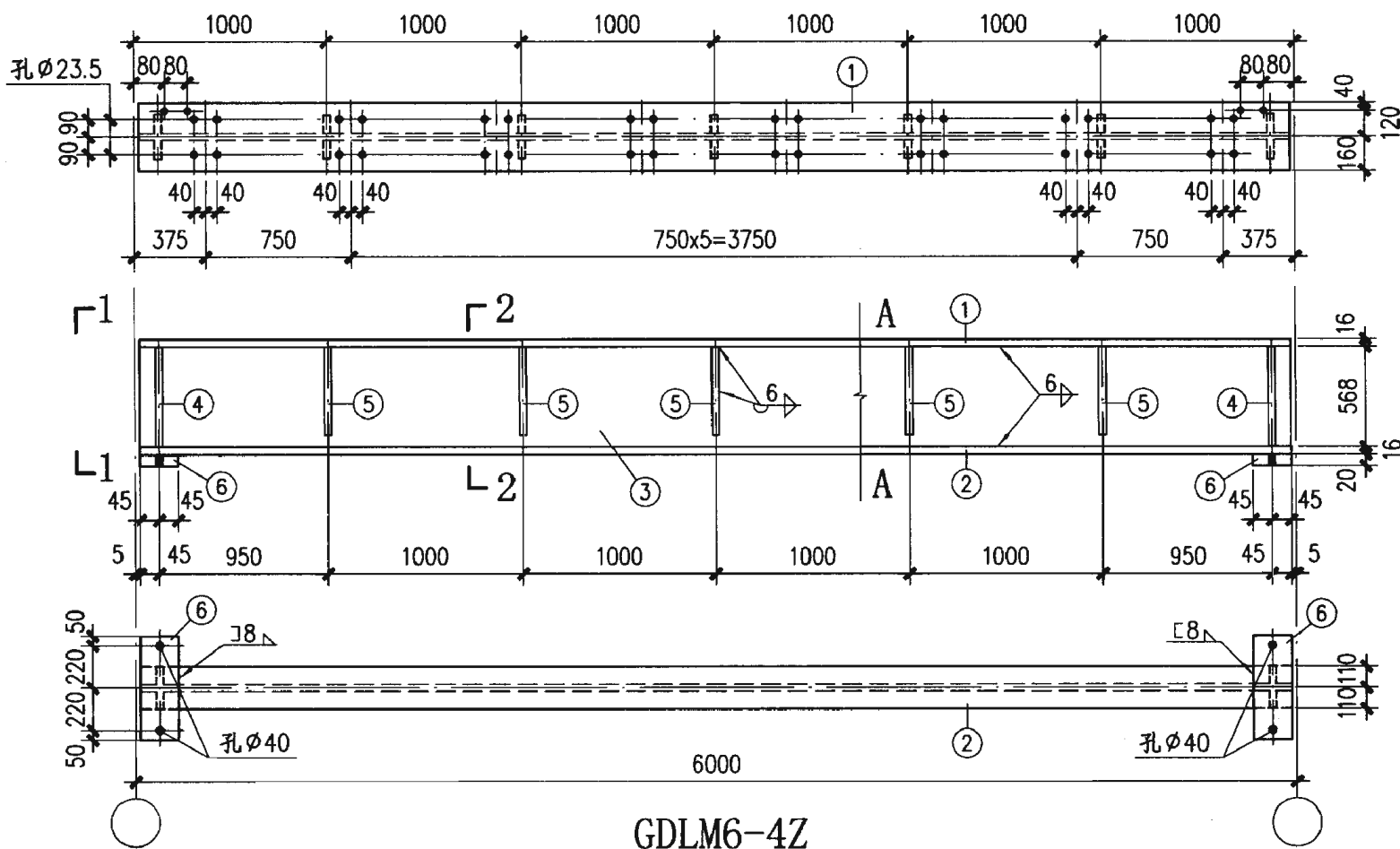
附注：
未注明的孔径为φ21.5。

材 料 表								
构件编号	零件号	规格	长度 (mm)	数量		重量 (kg)		
				正	反	单重	共重	总重
GDLM6-2Z	1	-300x12	5990	1		169.3	169	507
	2	-220x12	5990	1		124.1	124	
	3	-576x6	5990	1		162.5	163	
	4	-100x8	576	4		3.6	14	
	5	-90x6	520	10		2.2	22	
	6	-90x20	540	2		7.6	15	
GDLM6-2B、2B ^F	1a	-300x12	5990	1		169.3	169	514
	2	-220x12	5990	1		124.1	124	
	3	-576x6	5990	1		162.5	163	
	4	-100x8	576	2		3.6	7	
	5	-90x6	520	10		2.2	22	
	6	-90x20	540	2		7.6	15	
	7	-100x8	576	2		3.6	7	
	8	-100x8	520	2		3.3	7	
GDLM6-2S、2S ^F	1b	-300x12	5990	1		169.3	169	511
	2	-220x12	5990	1		124.1	124	
	3	-576x6	5990	1		162.5	163	
	4	-100x8	576	4		3.6	14	
	5	-90x6	520	12		2.2	26	
	6	-90x20	540	2		7.6	15	

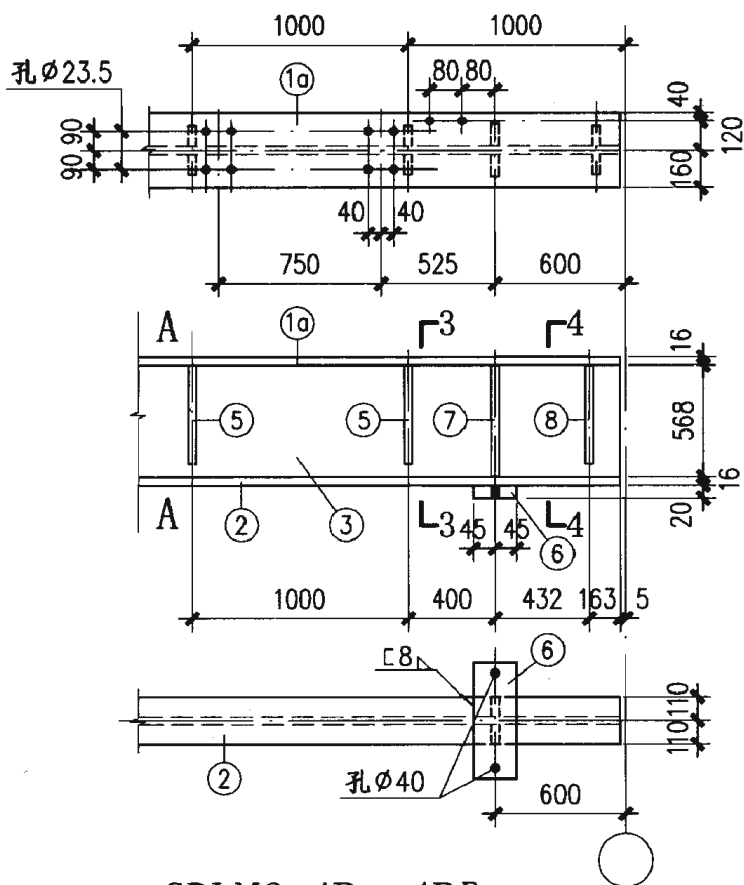
材 料 表								
构件 编号	零件 号	规格	长度 (mm)	数量		重量 (kg)		
				正	反	单重	共重	总重
GDLM6-3Z	1	-320x14	5990	1		210.7	211	572
	2	-220x14	5990	1		144.8	145	
	3	-572x6	5990	1		161.4	161	
	4	-100x10	572	4		4.5	18	
	5	-90x6	520	10		2.2	22	
	6	-90x20	540	2		7.6	15	
GDLM6-3B、3B ^F	1a	-320x14	5990	1		210.7	211	580
	2	-220x14	5990	1		144.8	145	
	3	-572x6	5990	1		161.4	161	
	4	-100x10	572	2		4.5	9	
	5	-90x6	520	10		2.2	22	
	6	-90x20	540	2		7.6	15	
	7	-100x10	572	2		4.5	9	
	8	-100x10	520	2		4.1	8	
GDLM6-3S、3S ^F	1b	-320x14	5990	1		210.7	211	576
	2	-220x14	5990	1		144.8	145	
	3	-572x6	5990	1		161.4	161	
	4	-100x10	572	4		4.5	18	
	5	-90x6	520	12		2.2	26	
	6	-90x20	540	2		7.6	15	



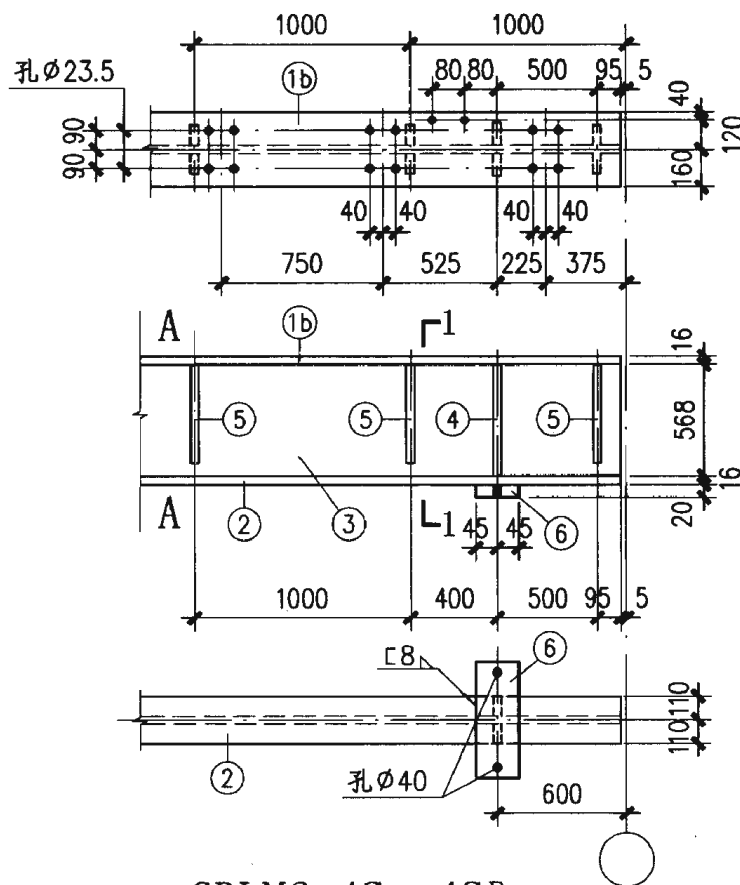
附注：
未注明的孔径为 ϕ 21.5。



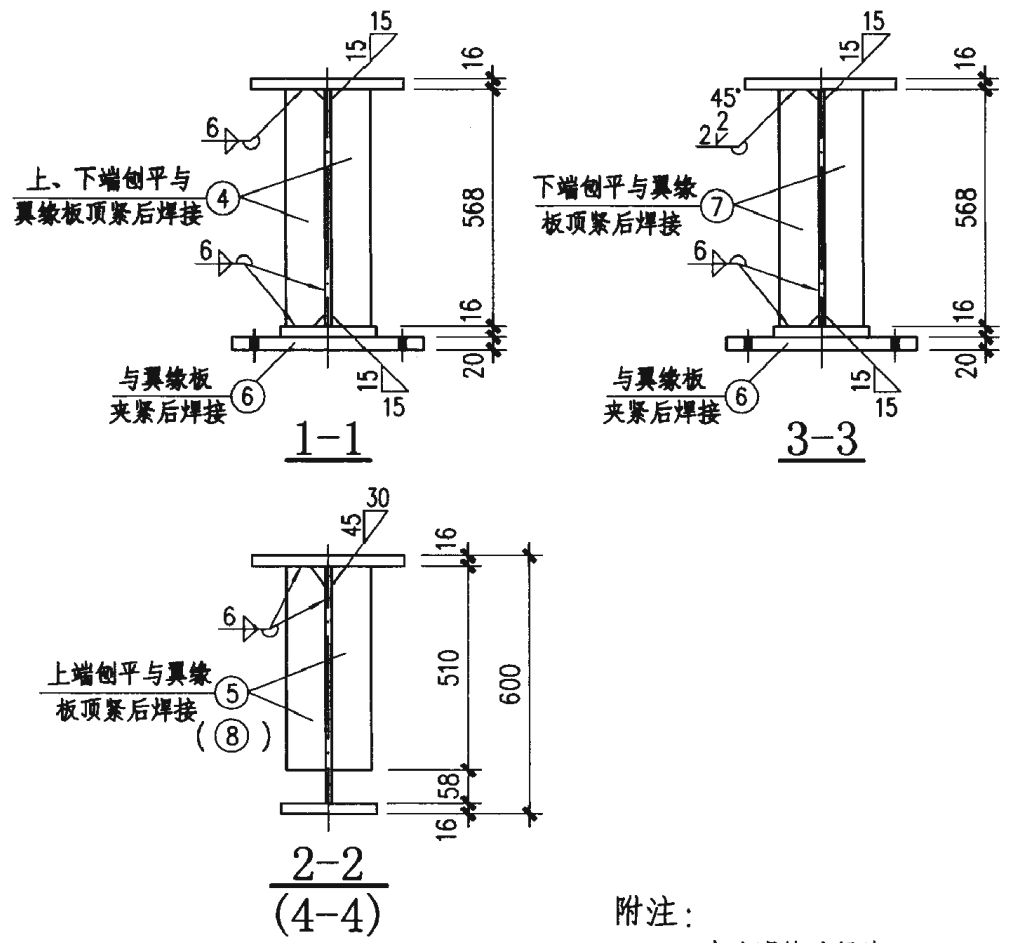
GDLM6-4Z



GDLM6-4B、4B^F

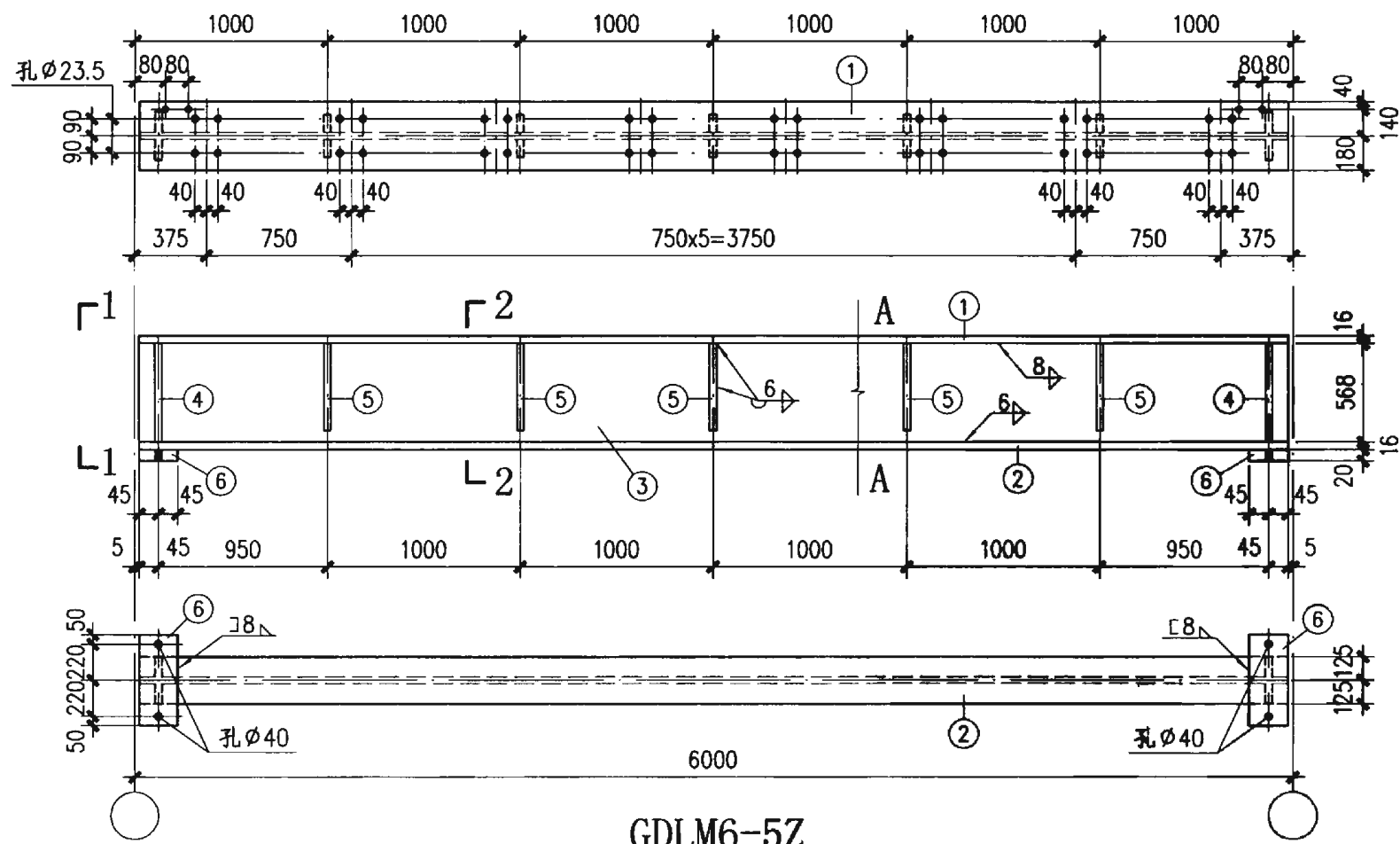


GDLM6-4S、4S^F

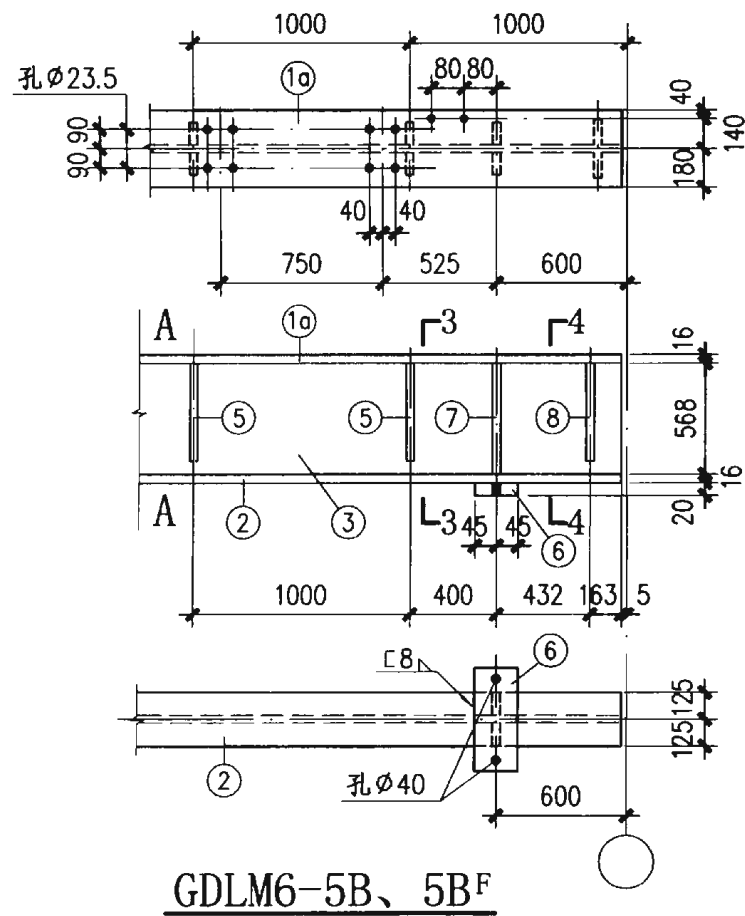


附注：
未注明的孔径为 $\phi 21.5$ 。

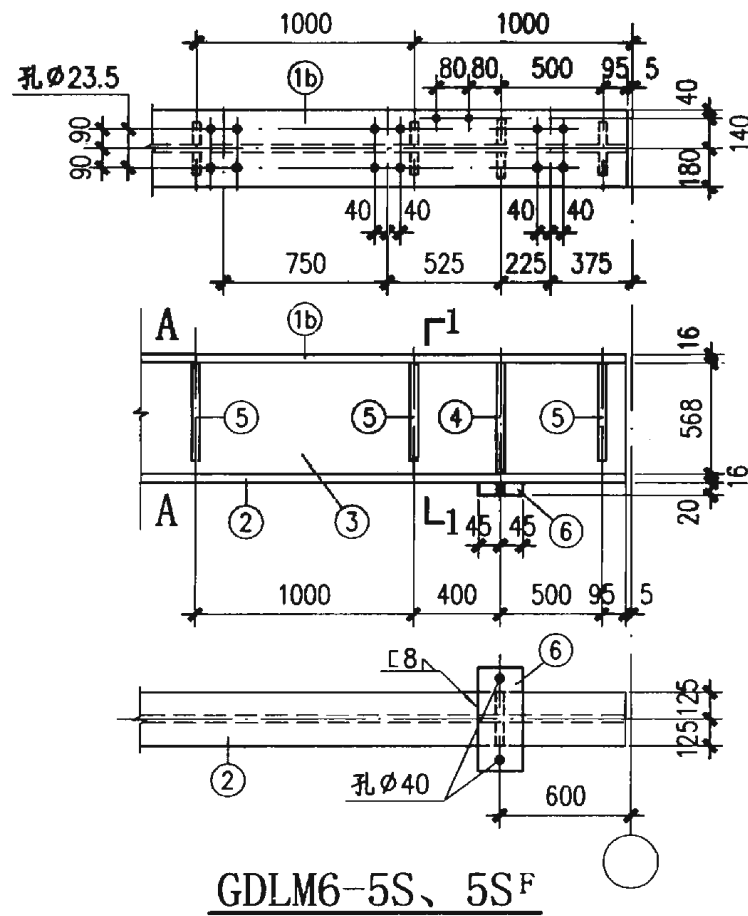
材料表								
构件编号	零件号	规格	长度 (mm)	数量		重量 (kg)		
				正	反		单重	共重
GDLM6-4Z	1	-320x16	5990	1		240.8	241	622
	2	-220x16	5990	1		165.5	166	
	3	-568x6	5990	1		160.2	160	
	4	-100x10	568	4		4.5	18	
	5	-90x6	510	10		2.2	22	
	6	-90x20	540	2		7.6	15	
GDLM6-4B、4B ^F	1a	-320x16	5990	1		240.8	241	630
	2	-220x16	5990	1		165.5	166	
	3	-568x6	5990	1		160.2	160	
	4	-100x10	568	2		4.5	9	
	5	-90x6	510	10		2.2	22	
	6	-90x20	540	2		7.6	15	
	7	-100x10	568	2		4.5	9	
	8	-100x10	510	2		4.0	8	
GDLM6-4S、4S ^F	1b	-320x16	5990	1		240.8	241	626
	2	-220x16	5990	1		165.5	166	
	3	-568x6	5990	1		160.2	160	
	4	-100x10	568	4		4.5	18	
	5	-90x6	510	12		2.2	26	
	6	-90x20	540	2		7.6	15	



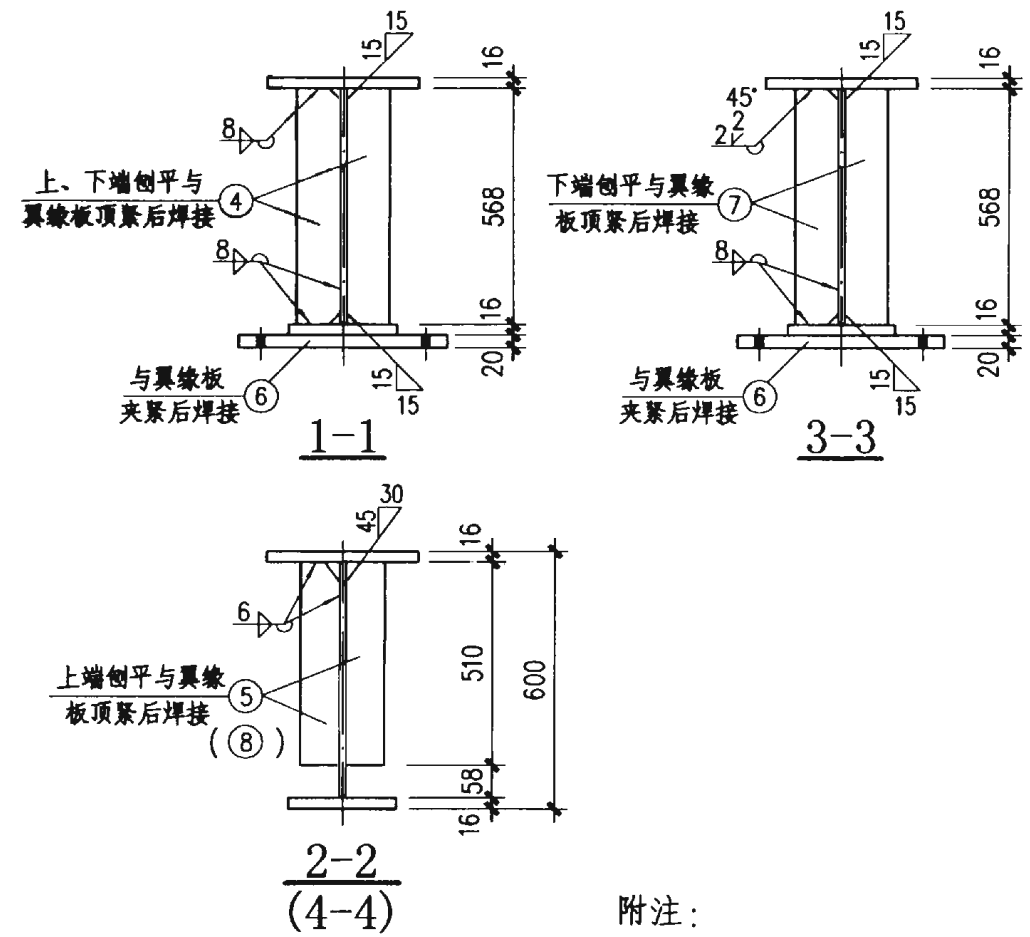
GDLM6-5Z



GDLM6-5B、5B^F



GDLM6-5S、5S^F



附注：

未注明的孔径为 $\phi 21.5$ 。

材 料 表

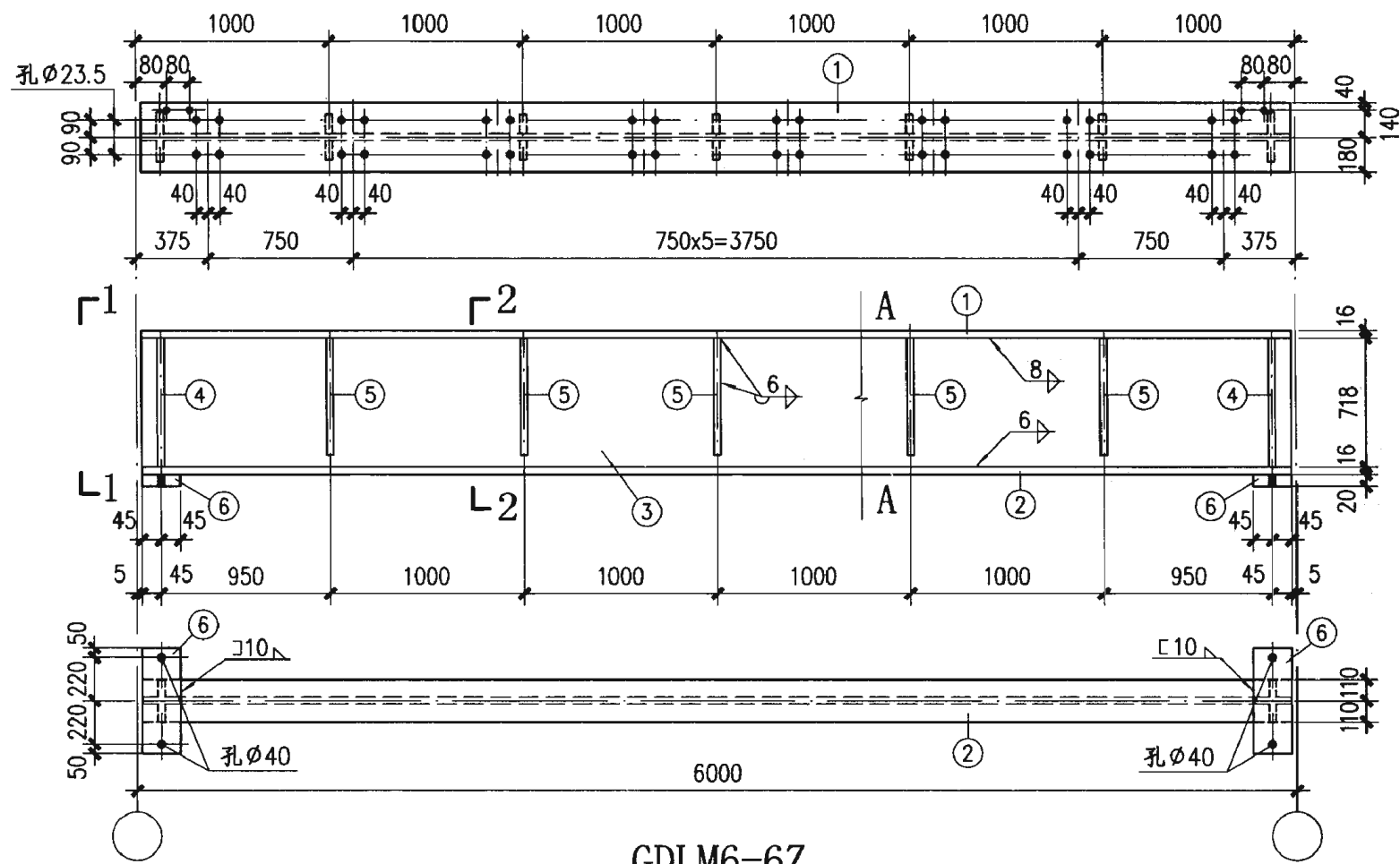
构件编号	零件号	规格	长度 (mm)	数量		重量 (kg)		
				正	反	单重	共重	总重
GDLM6-5Z	1	-360x16	5990	1		270.8	271	728
	2	-250x16	5990	1		188.1	188	
	3	-568x8	5990	1		213.7	214	
	4	-100x10	568	4		4.5	18	
	5	-90x6	510	10		2.2	22	
	6	-90x20	540	2		7.6	15	
GDLM6-5B、5B ^F	1a	-360x16	5990	1		270.8	271	736
	2	-250x16	5990	1		188.1	188	
	3	-568x8	5990	1		213.7	214	
	4	-100x10	568	2		4.5	9	
	5	-90x6	510	10		2.2	22	
	6	-90x20	540	2		7.6	15	
	7	-100x10	568	2		4.5	9	
	8	-100x10	510	2		4.0	8	
GDLM6-5S、5S ^F	1b	-360x16	5990	1		270.8	271	732
	2	-250x16	5990	1		188.1	188	
	3	-568x8	5990	1		213.7	214	
	4	-100x10	568	4		4.5	18	
	5	-90x6	510	12		2.2	26	
	6	-90x20	540	2		7.6	15	

GDLM6-5Z、5B、5B^F、5S、5S^F 详图

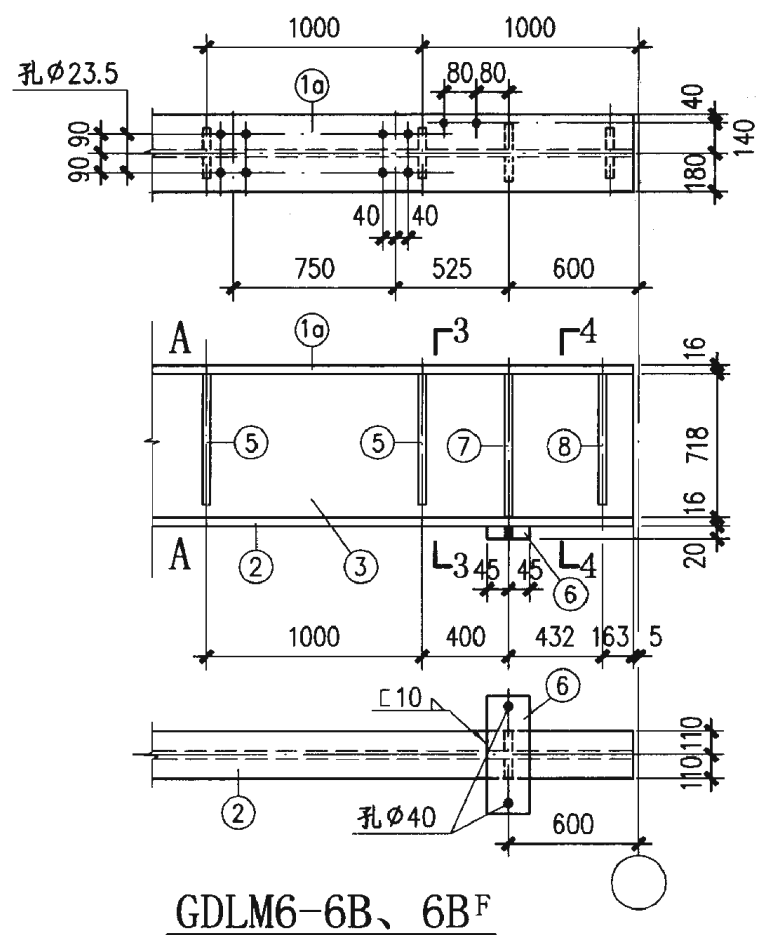
图集号 03SG520-2

审核 汪一骏 设计 冯东

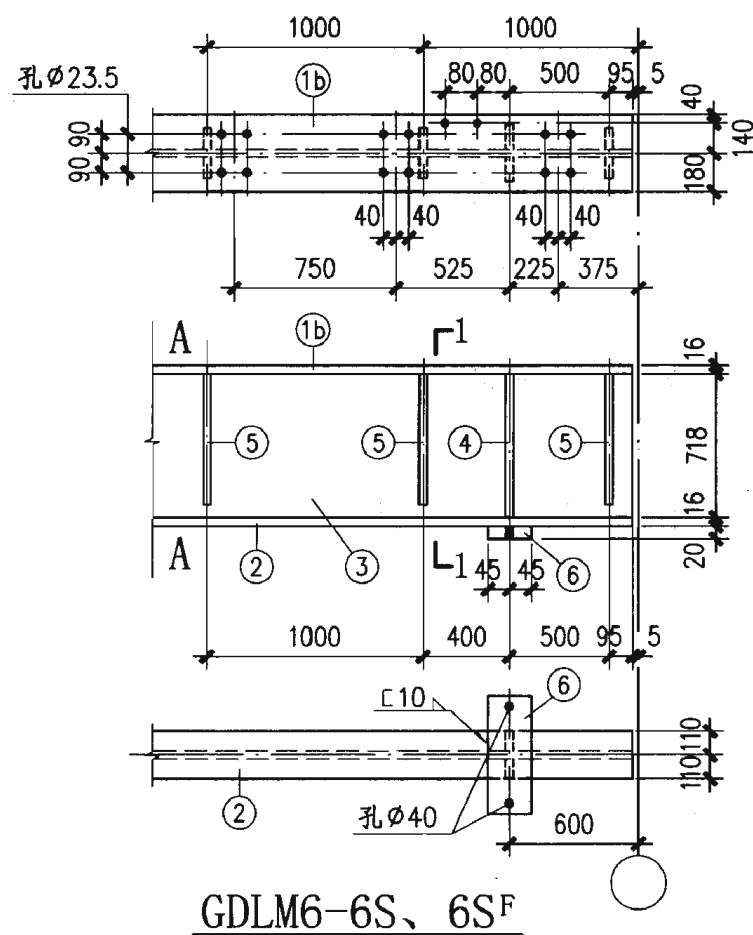
页 31



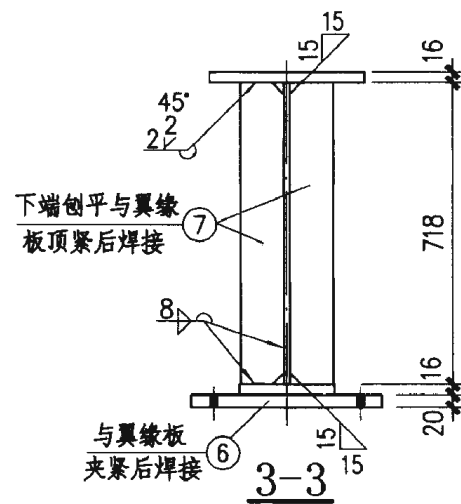
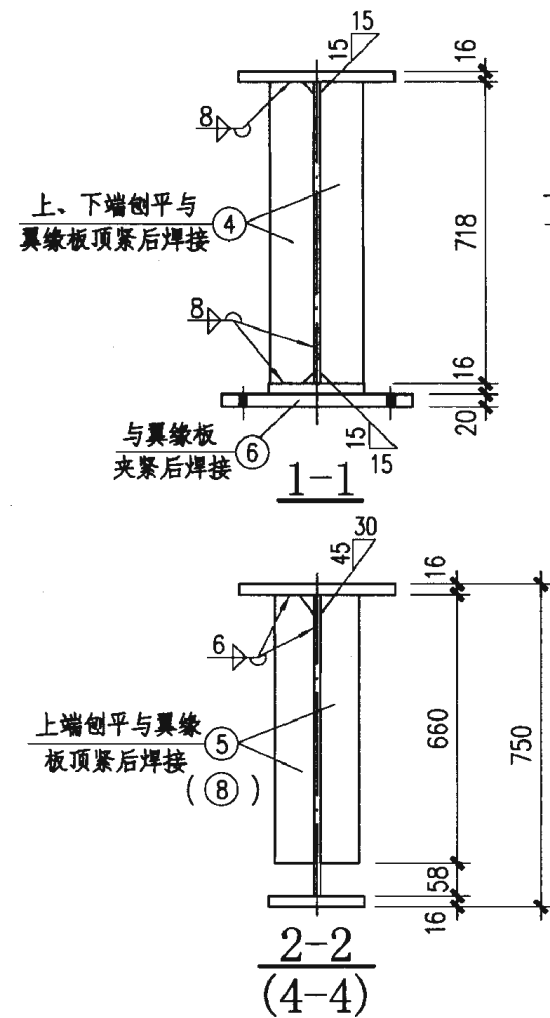
GDLM6-6Z



GDLM6-6B、6BF



GDLM6-6S、6SF



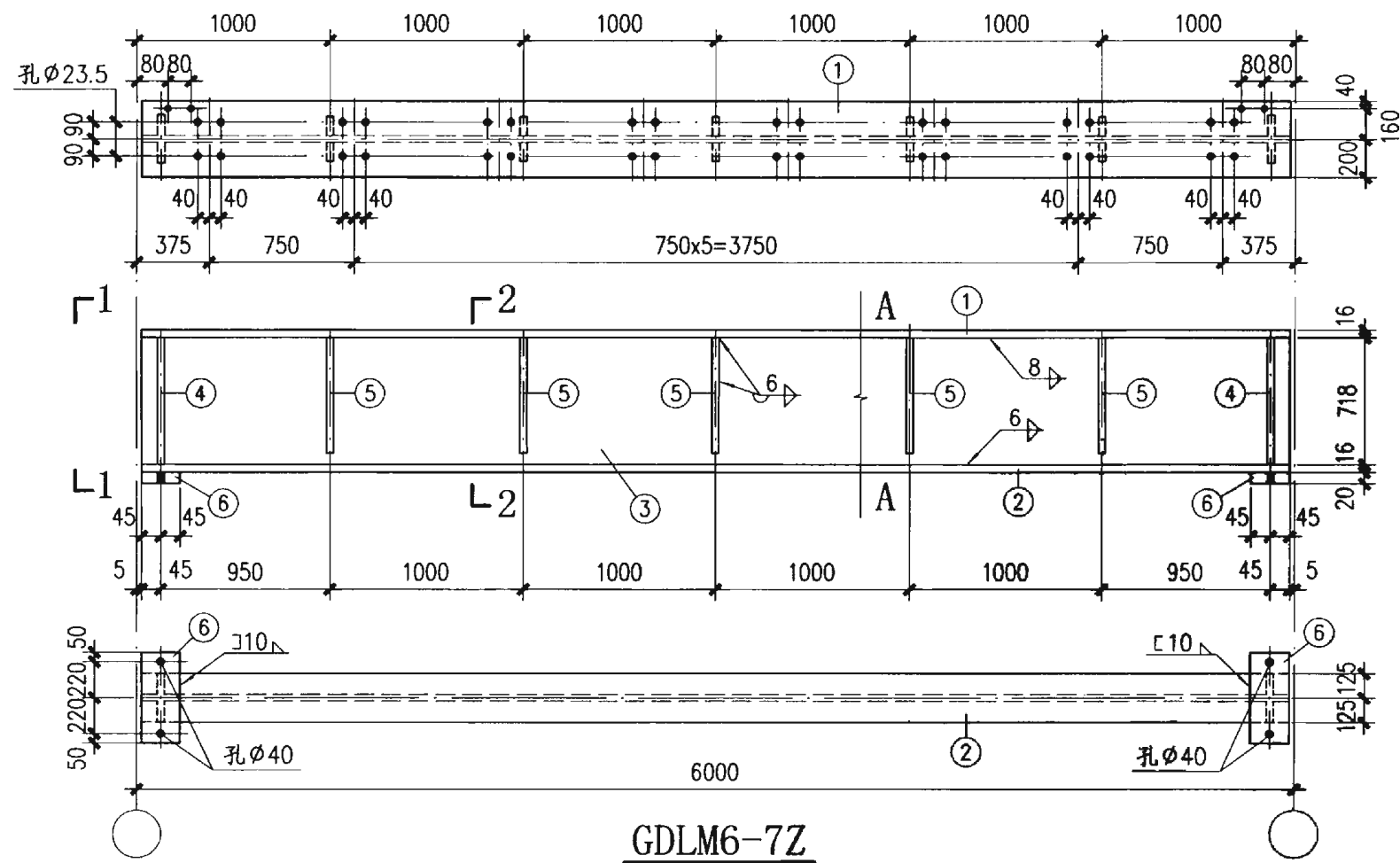
附注：
未注明的孔径为 ϕ 21.5。

材 料 表

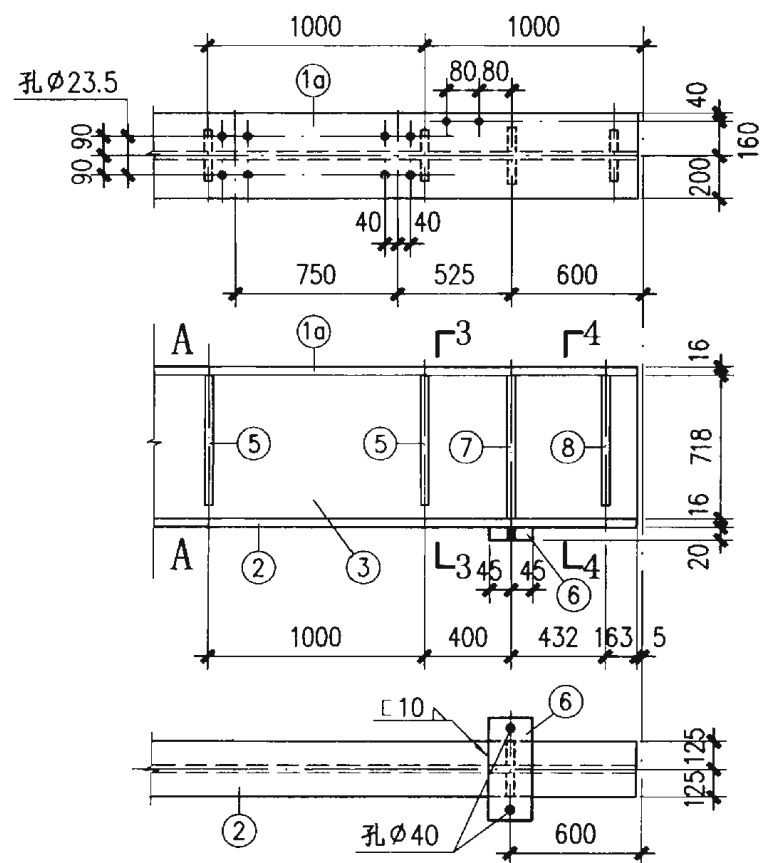
构件编号	零件号	规格	长度 (mm)	数量		重量 (kg)		
				正	反	单重	共重	总重
GDLM6-6Z	1	-360x16	5990	1		270.8	271	786
	2	-220x16	5990	1		165.5	166	
	3	-718x8	5990	1		270.1	270	
	4	-100x12	718	4		6.8	27	
	5	-90x8	660	10		3.7	37	
	6	-90x20	540	2		7.6	15	
GDLM6-6B、6BF	1a	-360x16	5990	1		270.8	271	797
	2	-220x16	5990	1		165.5	166	
	3	-718x8	5990	1		270.1	270	
	4	-100x12	718	2		6.8	14	
	5	-90x8	660	10		3.7	37	
	6	-90x20	540	2		7.6	15	
	7	-100x12	718	2		6.8	14	
	8	-100x10	660	2		5.2	10	
GDLM6-6S、6SF	1b	-360x16	5990	1		270.8	271	793
	2	-220x16	5990	1		165.5	166	
	3	-718x8	5990	1		270.1	270	
	4	-100x12	718	4		6.8	27	
	5	-90x8	660	12		3.7	44	
	6	-90x20	540	2		7.6	15	

GDLM6-6Z、6B、6BF、6S、6SF 详图

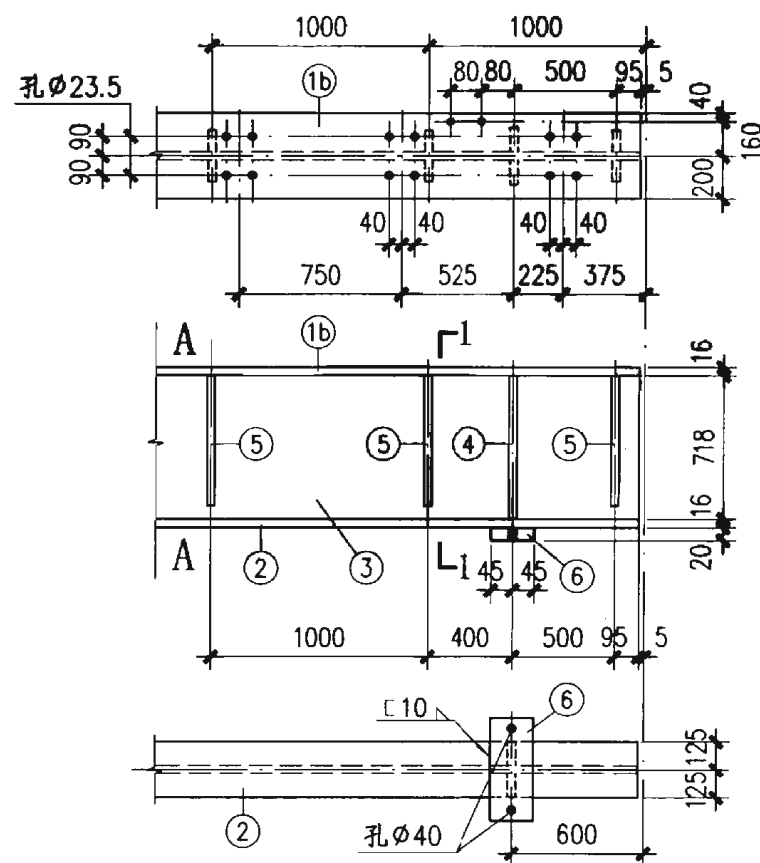
图集号 03SG520-2



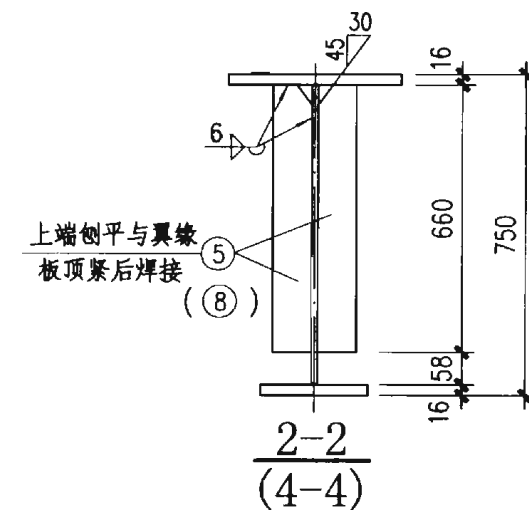
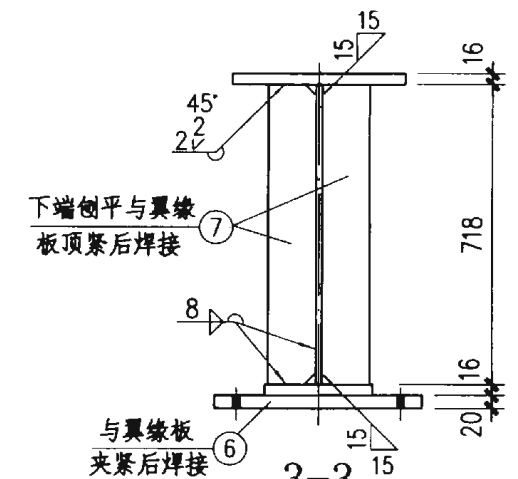
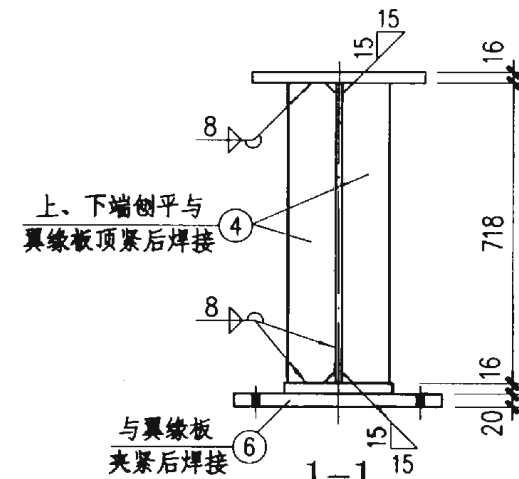
GDLM6-7Z



GDLM6-7B、7BF

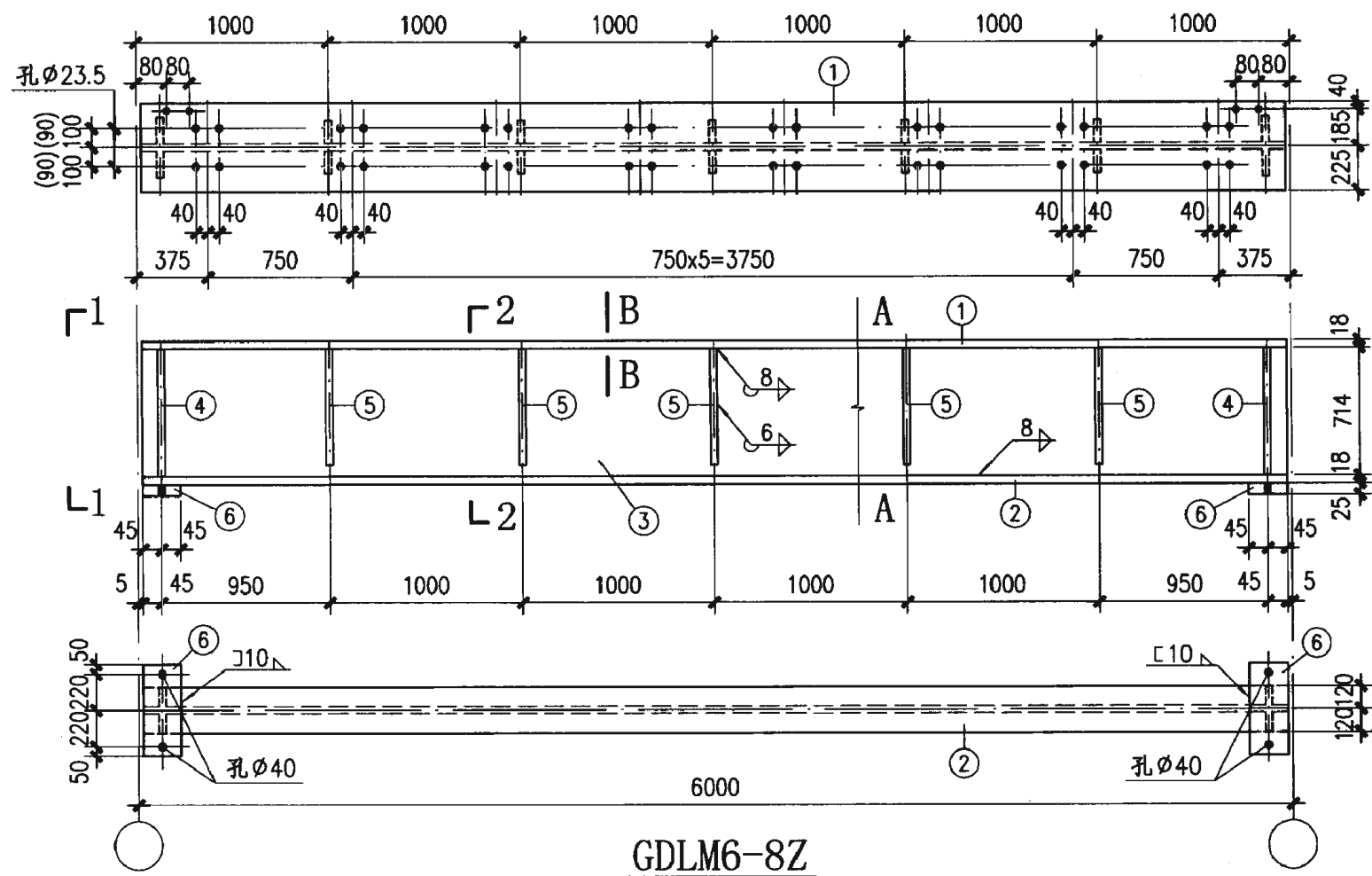


GDLM6-7S、7SF

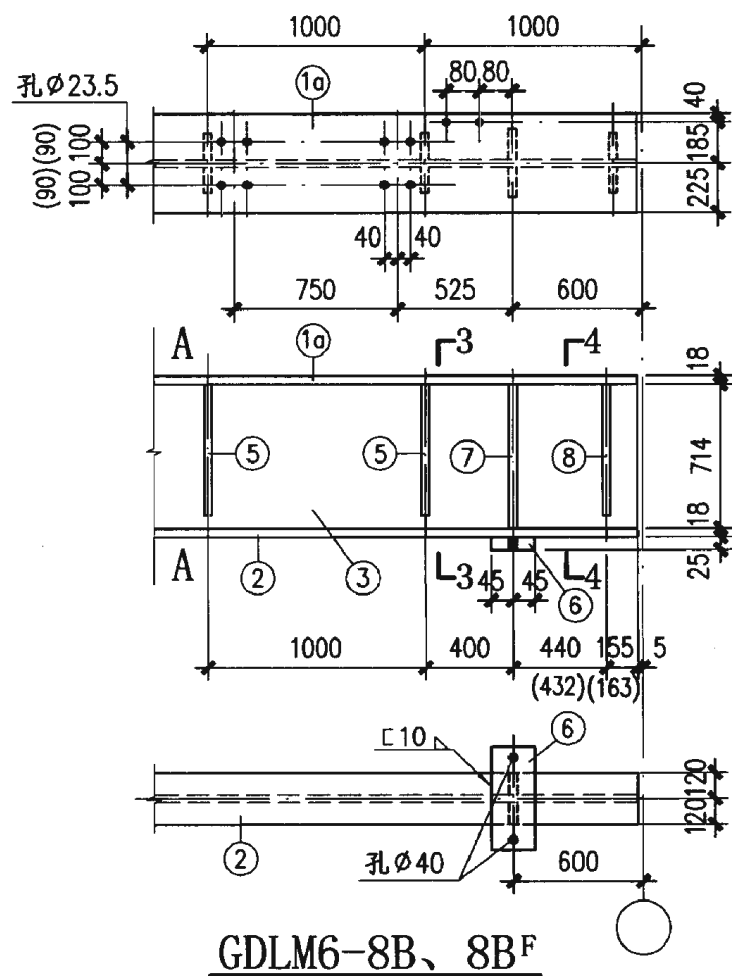


附注：
未注明的孔径为 $\phi 21.5$ 。

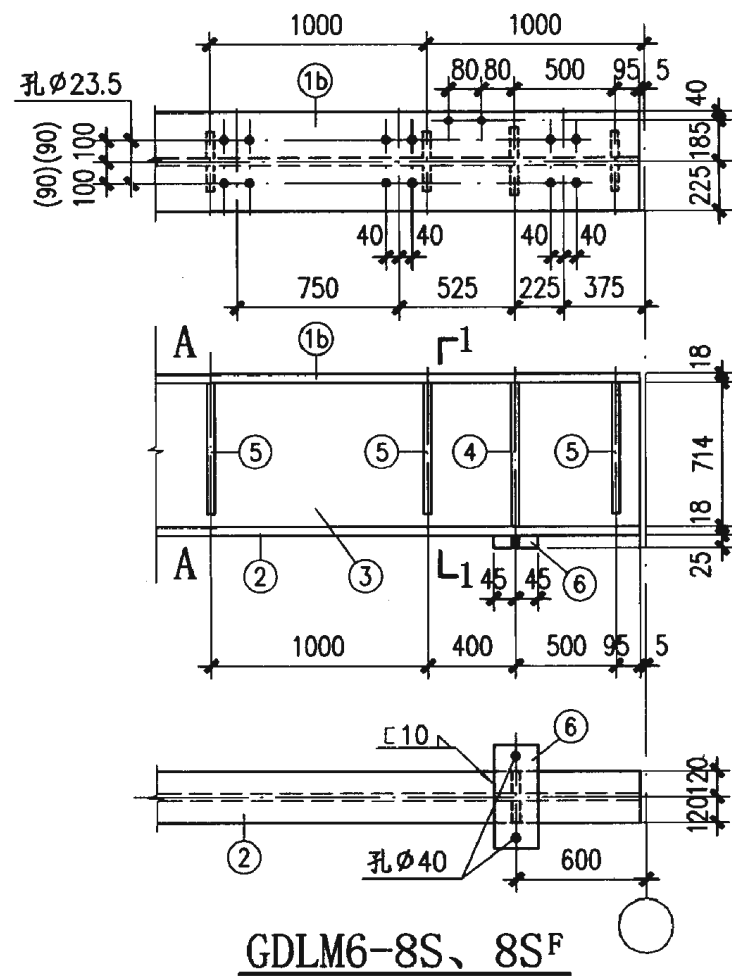
材料表								
构件编号	零件号	规格	长度 (mm)	数量		重量 (kg)		
				正	反	单重	共重	总重
GDLM6-7Z	1	-400x16	5990	1		300.9	301	909
	2	-250x16	5990	1		188.1	188	
	3	-718x10	5990	1		337.6	338	
	4	-110x12	718	4		7.4	30	
	5	-90x8	660	10		3.7	37	
	6	-90x20	540	2		7.6	15	
GDLM6-7B、7BF	1a	-400x16	5990	1		300.9	301	919
	2	-250x16	5990	1		188.1	188	
	3	-718x10	5990	1		337.6	338	
	4	-110x12	718	2		7.4	15	
	5	-90x8	660	10		3.7	37	
	6	-90x20	540	2		7.6	15	
	7	-110x12	718	2		7.4	15	
	8	-100x10	660	2		5.2	10	
GDLM6-7S、7SF	1b	-400x16	5990	1		300.9	301	916
	2	-250x16	5990	1		188.1	188	
	3	-718x10	5990	1		337.6	338	
	4	-110x12	718	4		7.4	30	
	5	-90x8	660	12		3.7	44	
	6	-90x20	540	2		7.6	15	



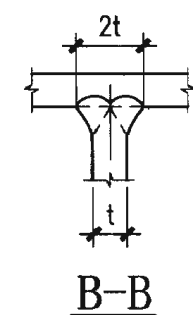
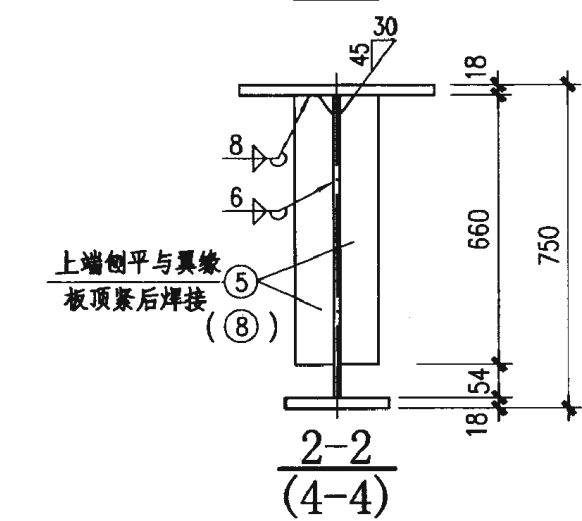
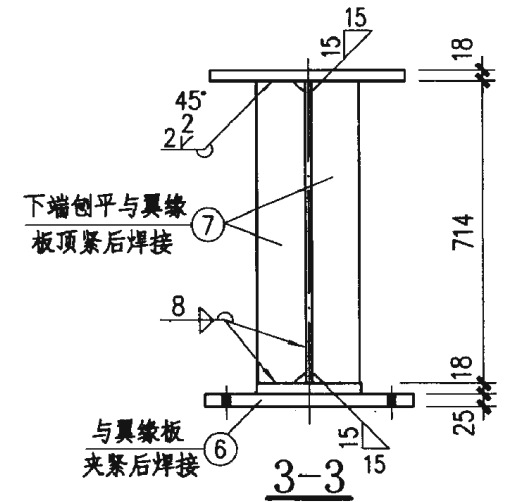
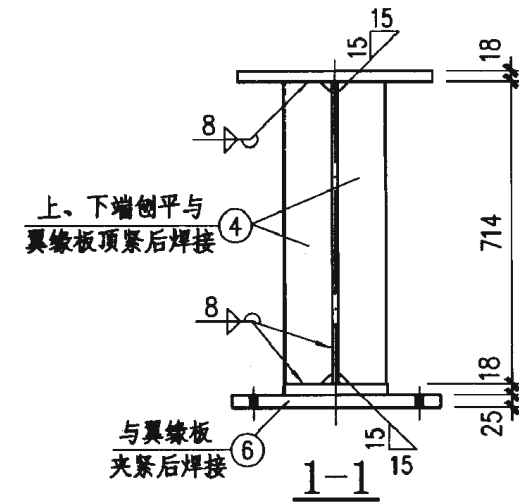
GDLM6-8Z



GDLM6-8B、8BF



GDLM6-8S、8SF



附注:

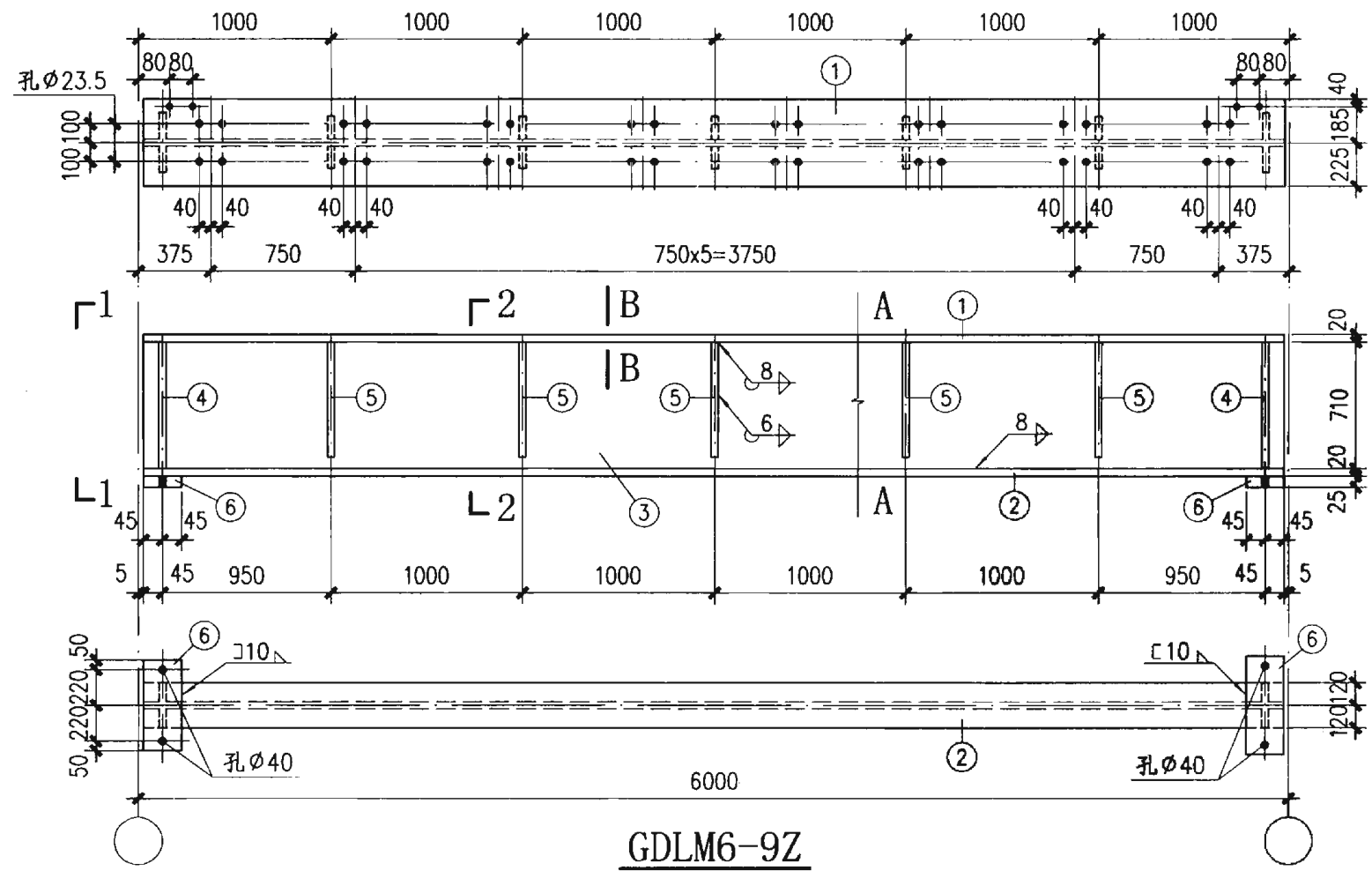
1. 未注明的孔径为 $\phi 21.5$.
2. 括号内的尺寸用于 $Q=32t$.

材料表

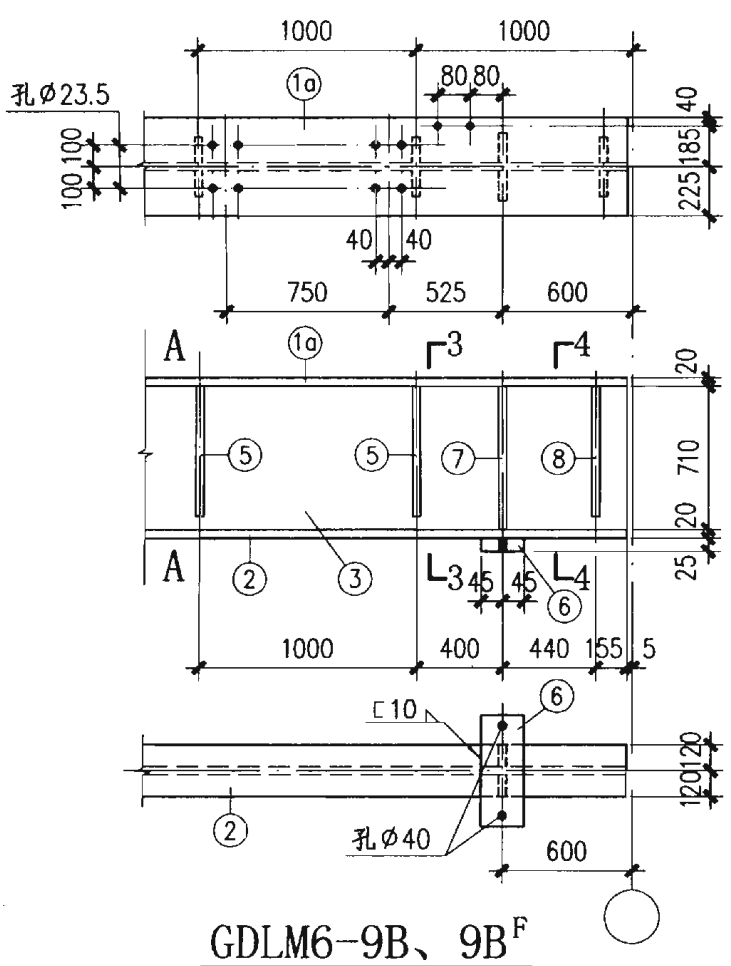
构件编号	零件号	规格	长度 (mm)	数量		重量 (kg)		
				正	反	单重	共重	总重
GDLM6-8Z	1	-450x18	5990	1		380.9	381	1079
	2	-240x18	5990	1		203.1	203	
	3	-714x12	5990	1		402.9	403	
	4	-115x14	714	4		9.0	36	
	5	-90x8	660	10		3.7	37	
	6	-90x25	540	2		9.5	19	
GDLM6-8B、8BF	1a	-450x18	5990	1		380.9	381	1096
	2	-240x18	5990	1		203.1	203	
	3	-714x12	5990	1		402.9	403	
	4	-115x14	714	2		9.0	18	
	5	-90x8	660	10		3.7	37	
	6	-90x25	540	2		9.5	19	
	7	-115x14	714	2		9.0	18	
	8	-115x14	660	2		8.3	17	
GDLM6-8S、8SF	1b	-450x18	5990	1		380.9	381	1086
	2	-240x18	5990	1		203.1	203	
	3	-714x12	5990	1		402.9	403	
	4	-115x14	714	4		9.0	36	
	5	-90x8	660	12		3.7	44	
	6	-90x25	540	2		9.5	19	

GDLM6-8Z、8B、8BF、8S、8SF 详图

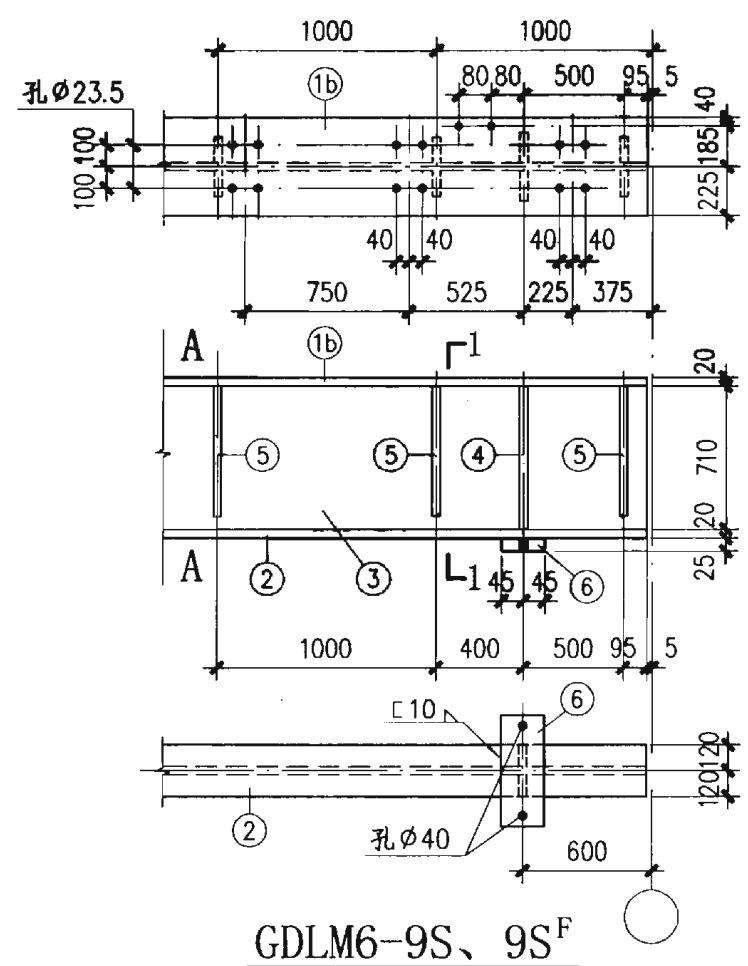
图集号 03SG520-2



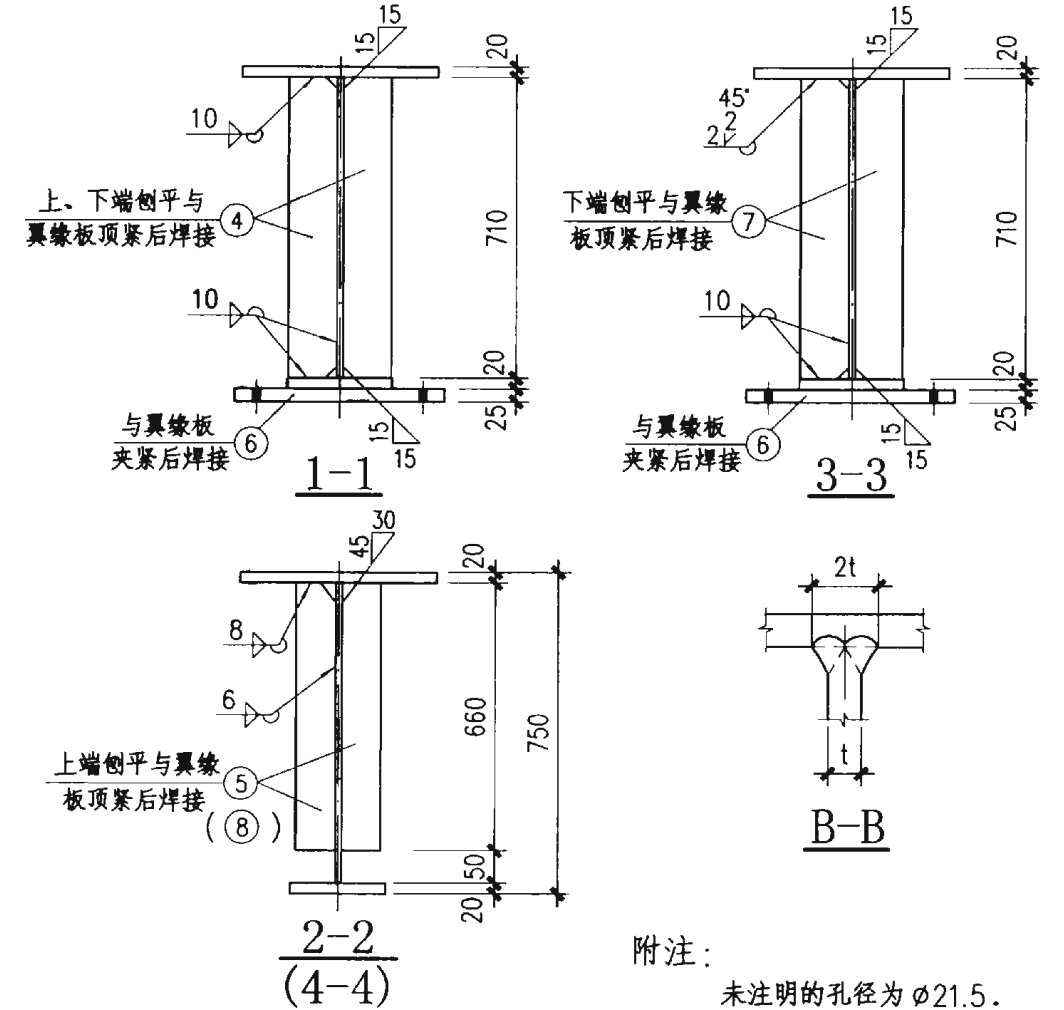
GDLM6-9Z



GDLM6-9B、9B^F

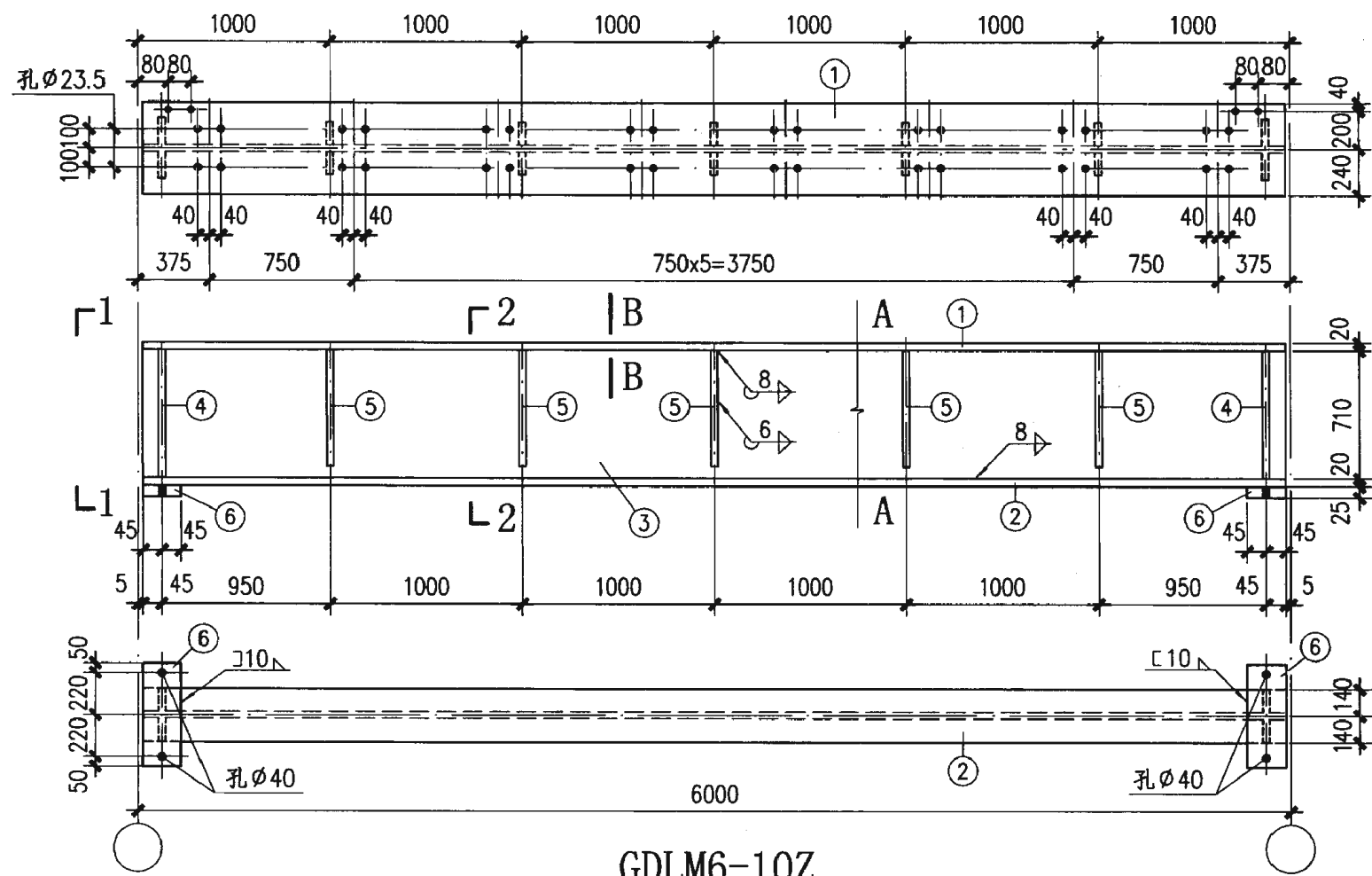


GDLM6-9S、9S^F

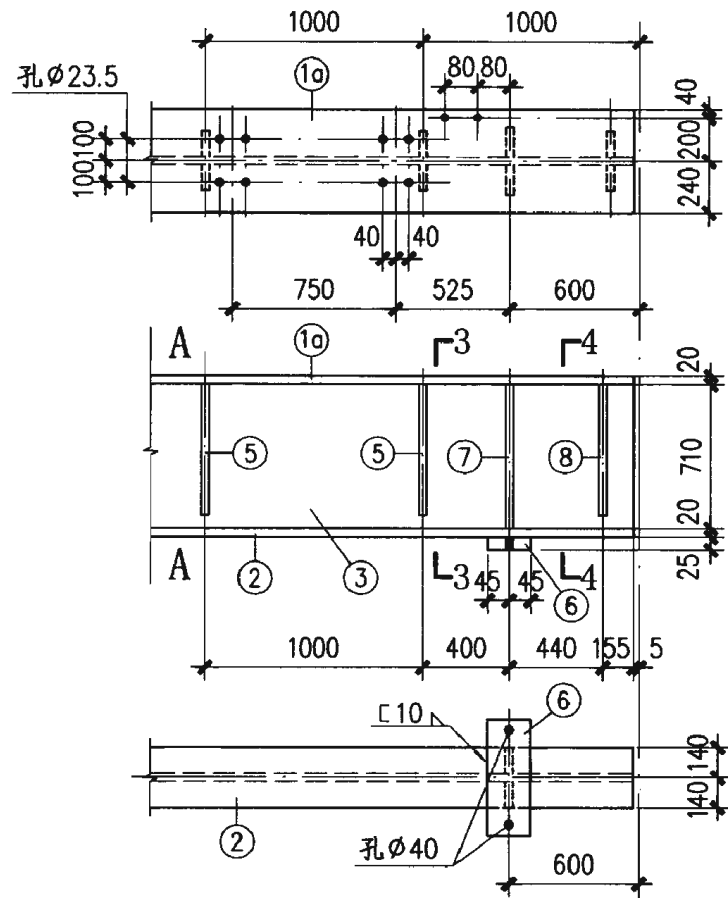


附注：
未注明的孔径为 $\phi 21.5$ 。

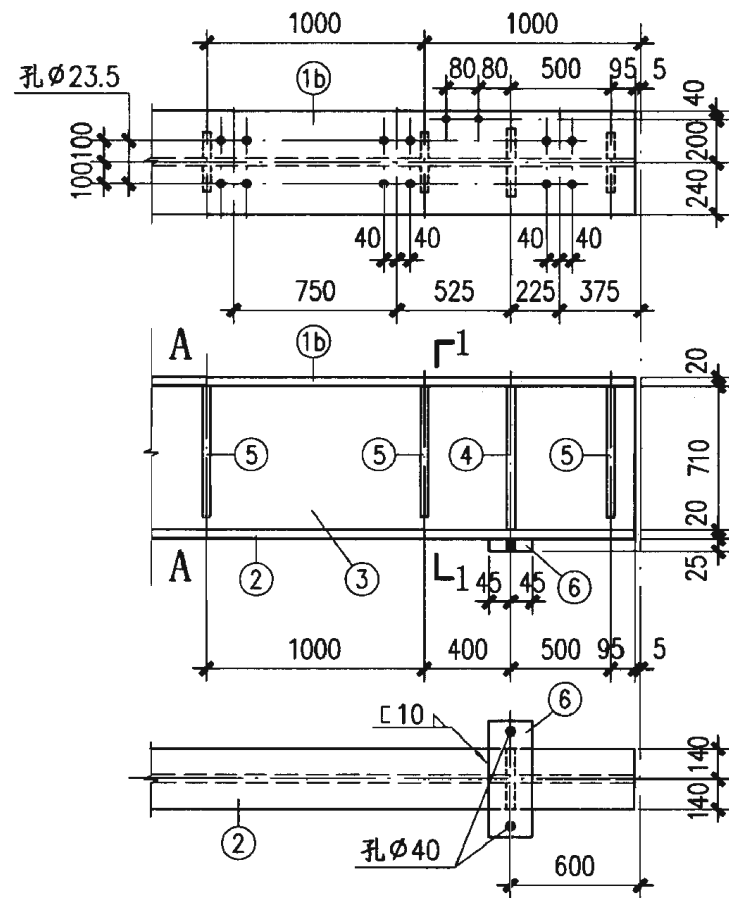
材 料 表								
构件 编号	零件 号	规格	长度 (mm)	数量		重量 (kg)		
				正	反	单重	共重	总重
GDLM6-9Z	1	-450x20	5990	1		423.2	423	1142
	2	-240x20	5990	1		225.7	226	
	3	-710x12	5990	1		400.6	401	
	4	-115x14	710	4		9.0	36	
	5	-90x8	660	10		3.7	37	
	6	-90x25	540	2		9.5	19	
GDLM6-9B、9B ^F	1a	-450x20	5990	1		423.2	423	1159
	2	-240x20	5990	1		225.7	226	
	3	-710x12	5990	1		400.6	401	
	4	-115x14	710	2		9.0	18	
	5	-90x8	660	10		3.7	37	
	6	-90x25	540	2		9.5	19	
	7	-115x14	710	2		9.0	18	
	8	-115x14	660	2		8.3	17	
GDLM6-9S、9S ^F	1b	-450x20	5990	1		423.2	423	1149
	2	-240x20	5990	1		225.7	226	
	3	-710x12	5990	1		400.6	401	
	4	-115x14	710	4		9.0	36	
	5	-90x8	660	12		3.7	44	
	6	-90x25	540	2		9.5	19	



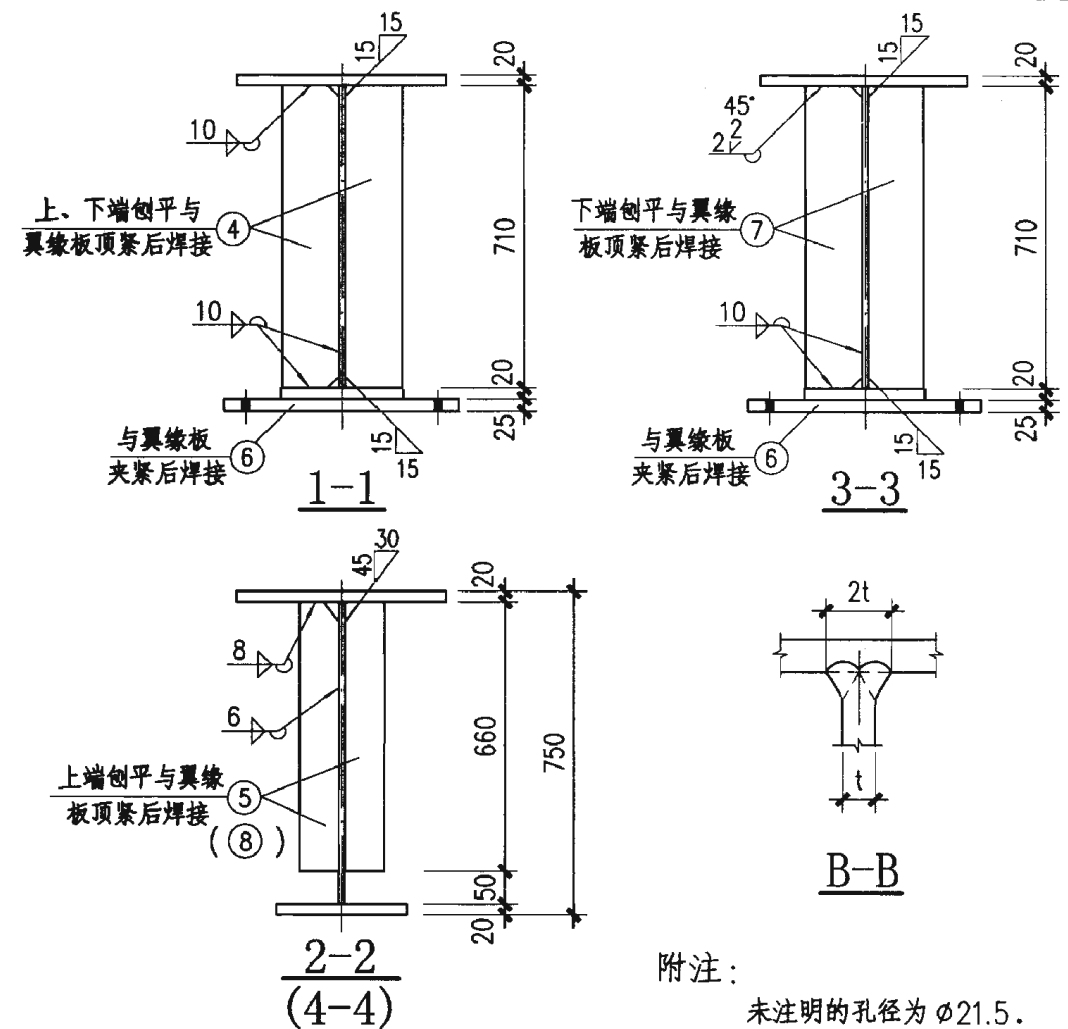
GDLM6-10Z



GDLM6-10B、10B^F



GDLM6-10S、10S^F

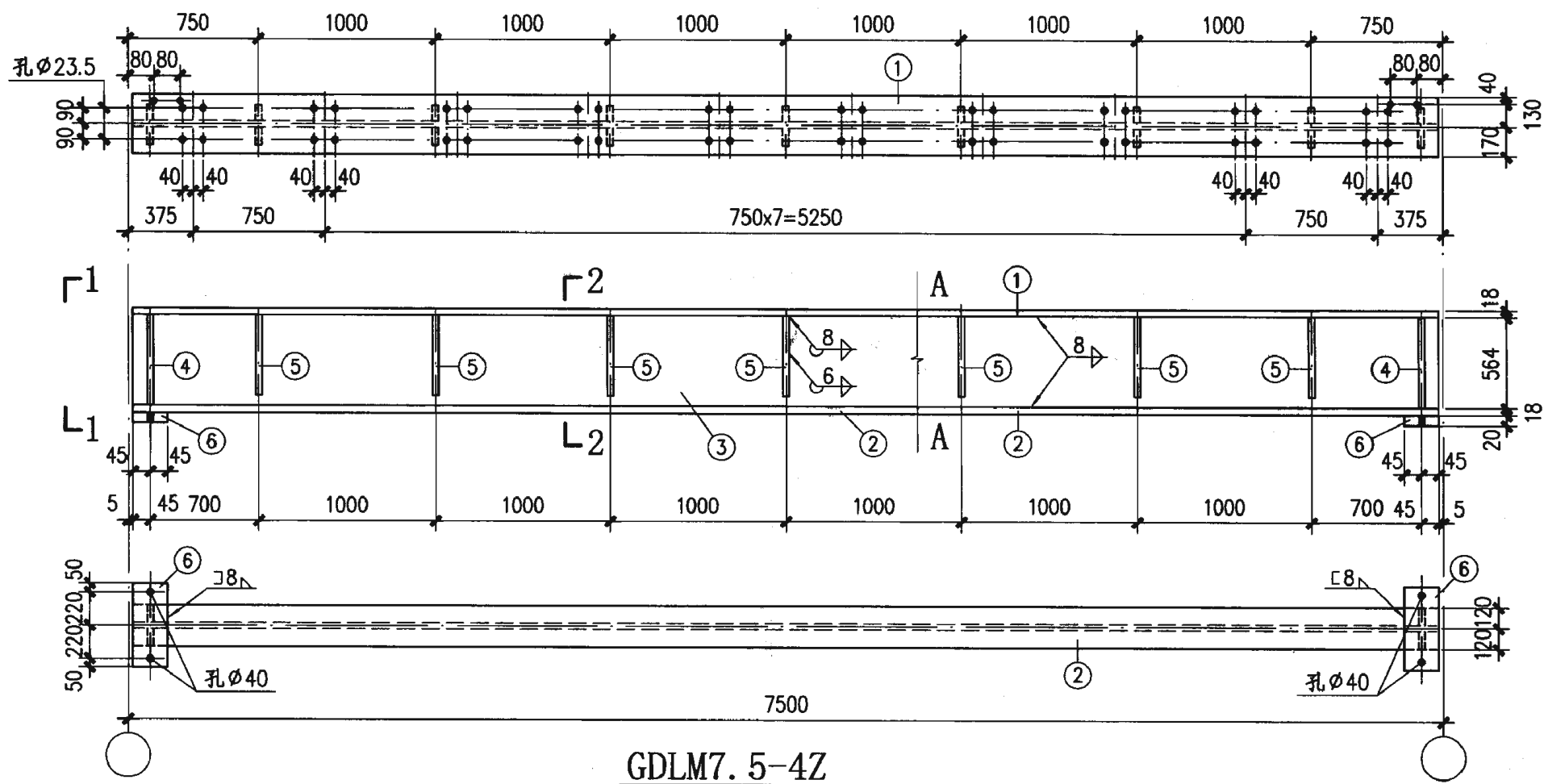


附注：
未注明的孔径为 $\phi 21.5$ 。

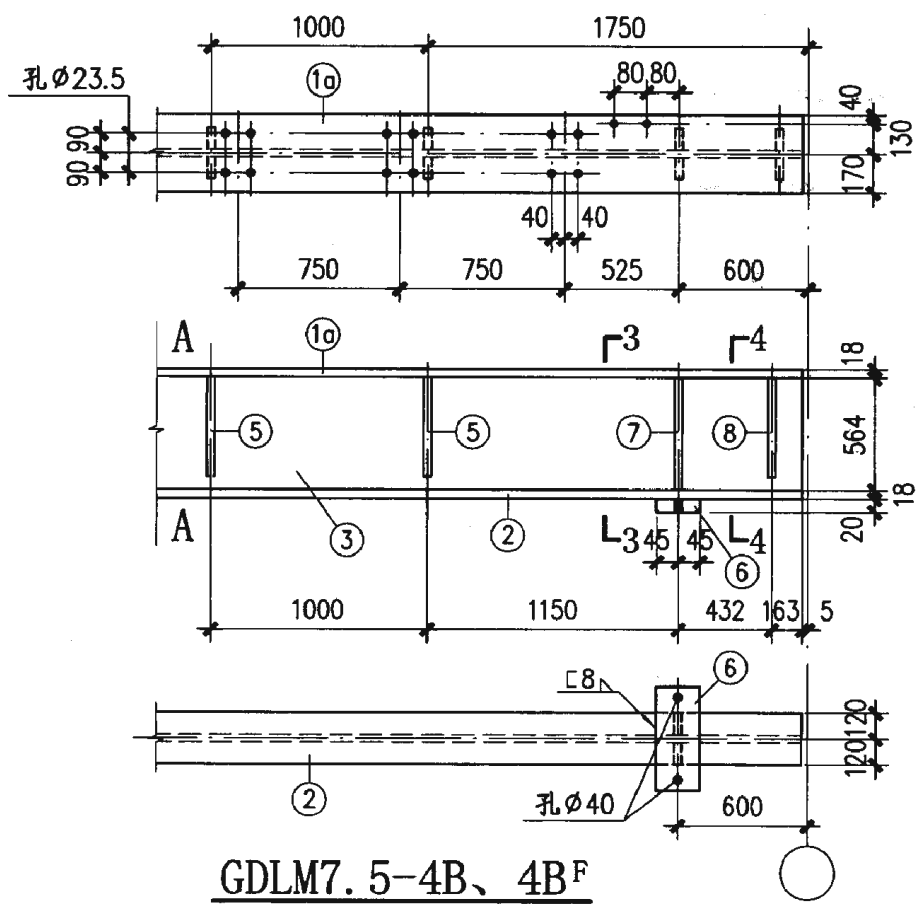
材料表								
构件编号	零件号	规格	长度 (mm)	数量		重量 (kg)		
				正	反	单重	共重	总重
GDLM6-10Z	1	-480x20	5990	1		451.4	451	1211
	2	-280x20	5990	1		263.3	263	
	3	-710x12	5990	1		400.6	401	
	4	-130x14	710	4		10.1	40	
	5	-90x8	660	10		3.7	37	
	6	-90x25	540	2		9.5	19	
GDLM6-10B、10B ^F	1a	-480x20	5990	1		451.4	451	1228
	2	-280x20	5990	1		263.3	263	
	3	-710x12	5990	1		400.6	401	
	4	-130x14	710	2		10.1	20	
	5	-90x8	660	10		3.7	37	
	6	-90x25	540	2		9.5	19	
	7	-130x14	710	2		10.1	20	
	8	-115x14	660	2		8.3	17	
GDLM6-10S、10S ^F	1b	-480x20	5990	1		451.4	451	1218
	2	-280x20	5990	1		263.3	263	
	3	-710x12	5990	1		400.6	401	
	4	-130x14	710	4		10.1	40	
	5	-90x8	660	12		3.7	44	
	6	-90x25	540	2		9.5	19	

GDLM6-10Z、10B、10B^F、10S、10S^F 详图

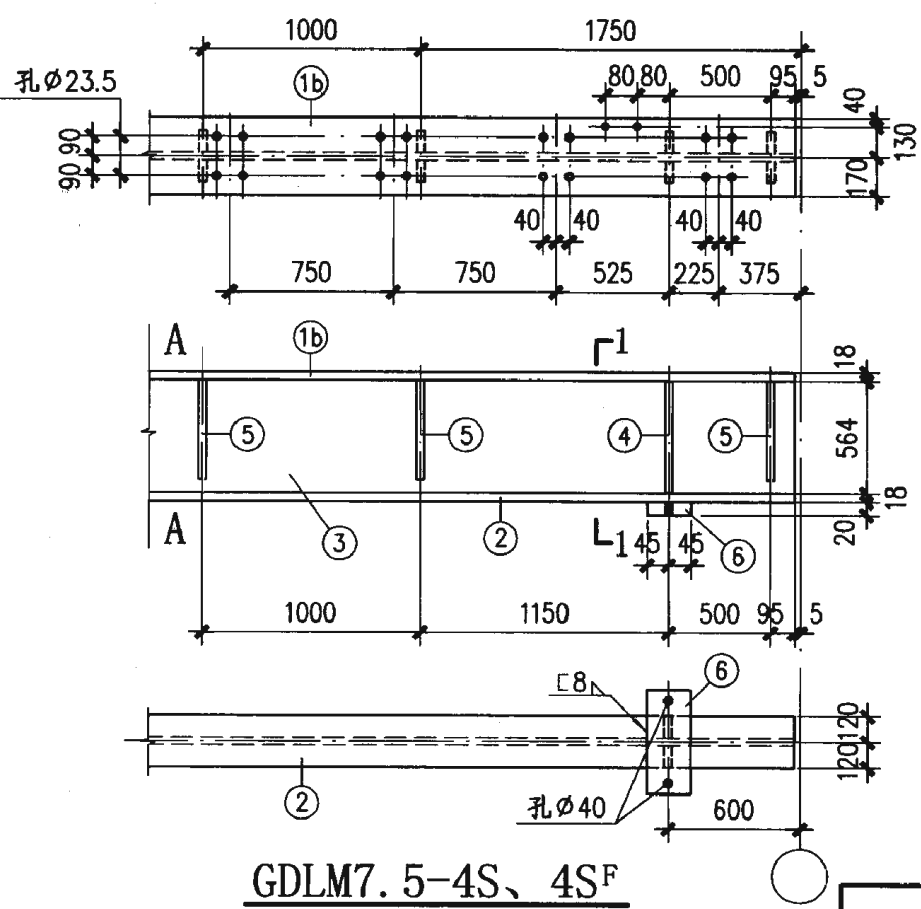
图集号 03SG520-2



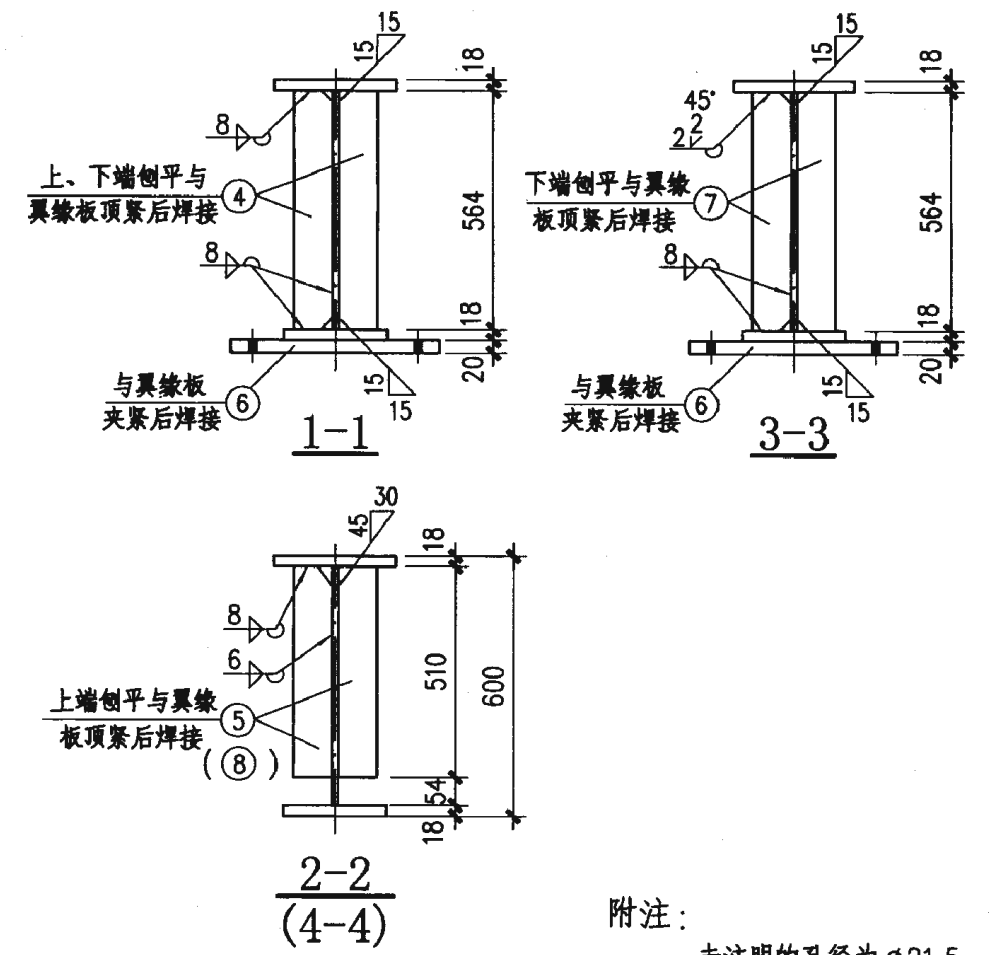
GDL7.5-4Z



GDL7.5-4B、4BF

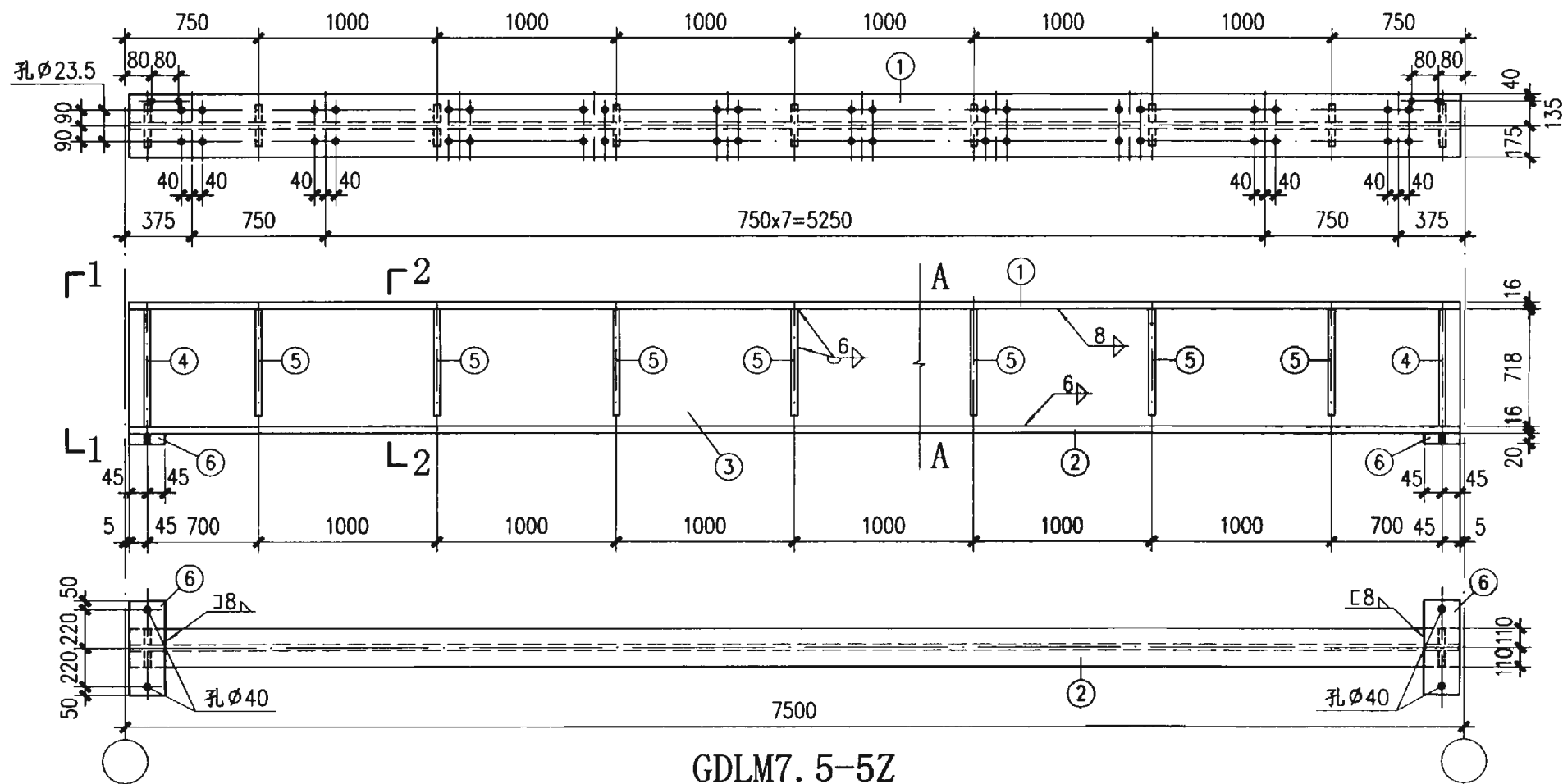


GDL7.5-4S、4SF

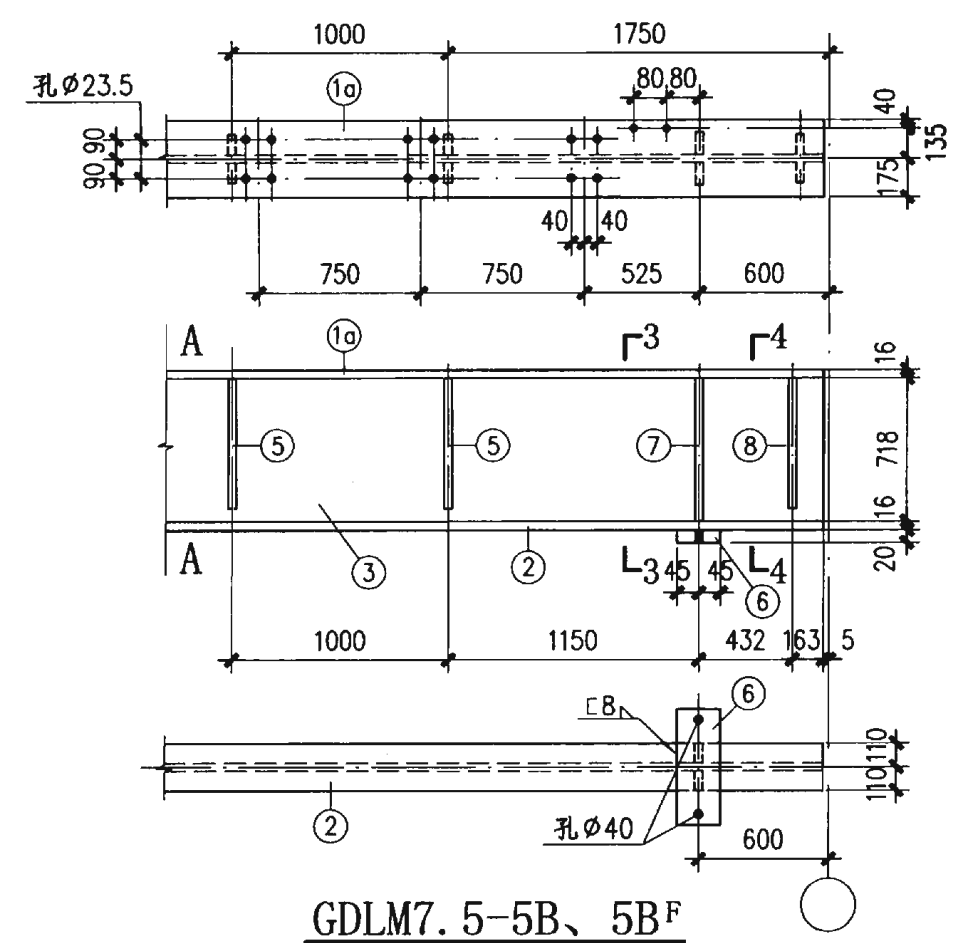


附注：
未注明的孔径为 $\phi 21.5$ 。

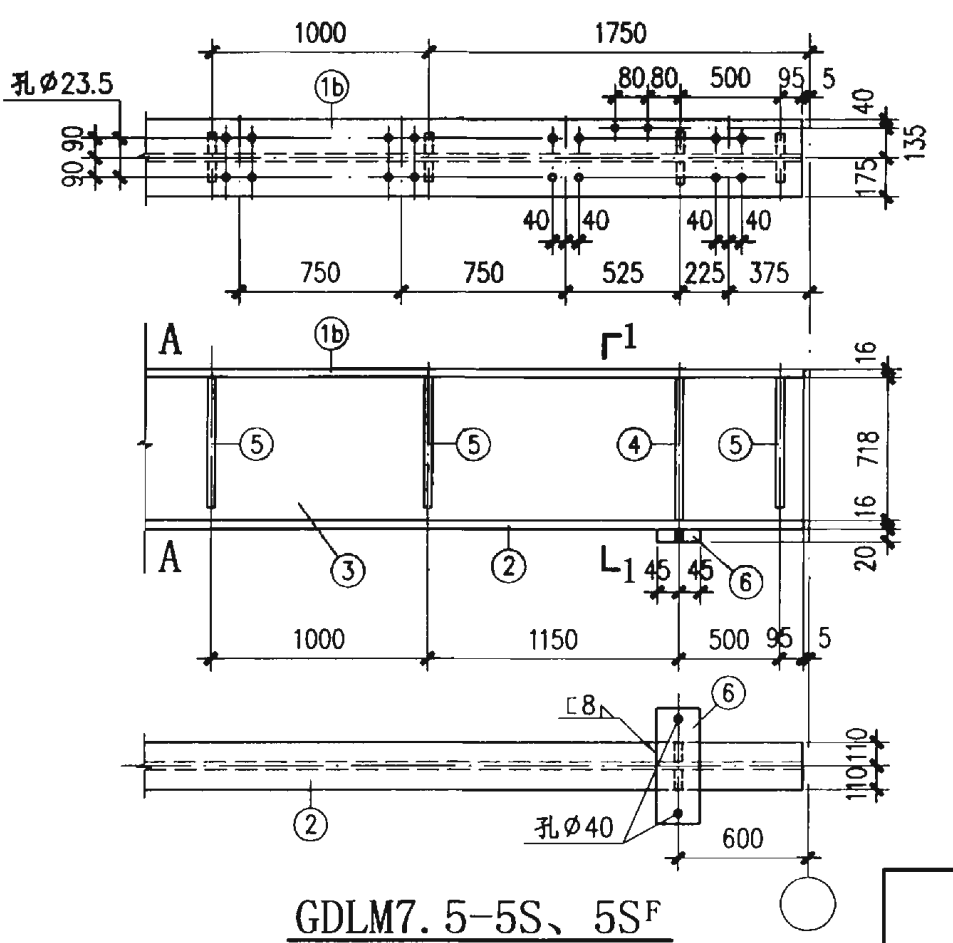
材料表							
构件编号	零件号	规格	长度 (mm)	数量		重量 (kg)	
				正	反	单重	共重
GDL7.5-4Z	1	-340x18	7490	1		359.8	360
	2	-240x18	7490	1		254.0	254
	3	-564x8	7490	1		265.3	265
	4	-100x8	564	4		3.5	14
	5	-90x6	510	14		2.2	31
	6	-90x20	540	2		7.6	15
GDL7.5-4B、4BF	1a	-340x18	7490	1		359.8	360
	2	-240x18	7490	1		254.0	254
	3	-564x8	7490	1		265.3	265
	4	-100x8	564	2		3.5	7
	5	-90x6	510	12		2.2	26
	6	-90x20	540	2		7.6	15
	7	-100x8	564	2		3.5	7
	8	-100x8	510	2		3.2	6
GDL7.5-4S、4SF	1b	-340x18	7490	1		359.8	360
	2	-240x18	7490	1		254.0	254
	3	-564x8	7490	1		265.3	265
	4	-100x8	564	4		3.5	14
	5	-90x6	510	14		2.2	31
	6	-90x20	540	2		7.6	15



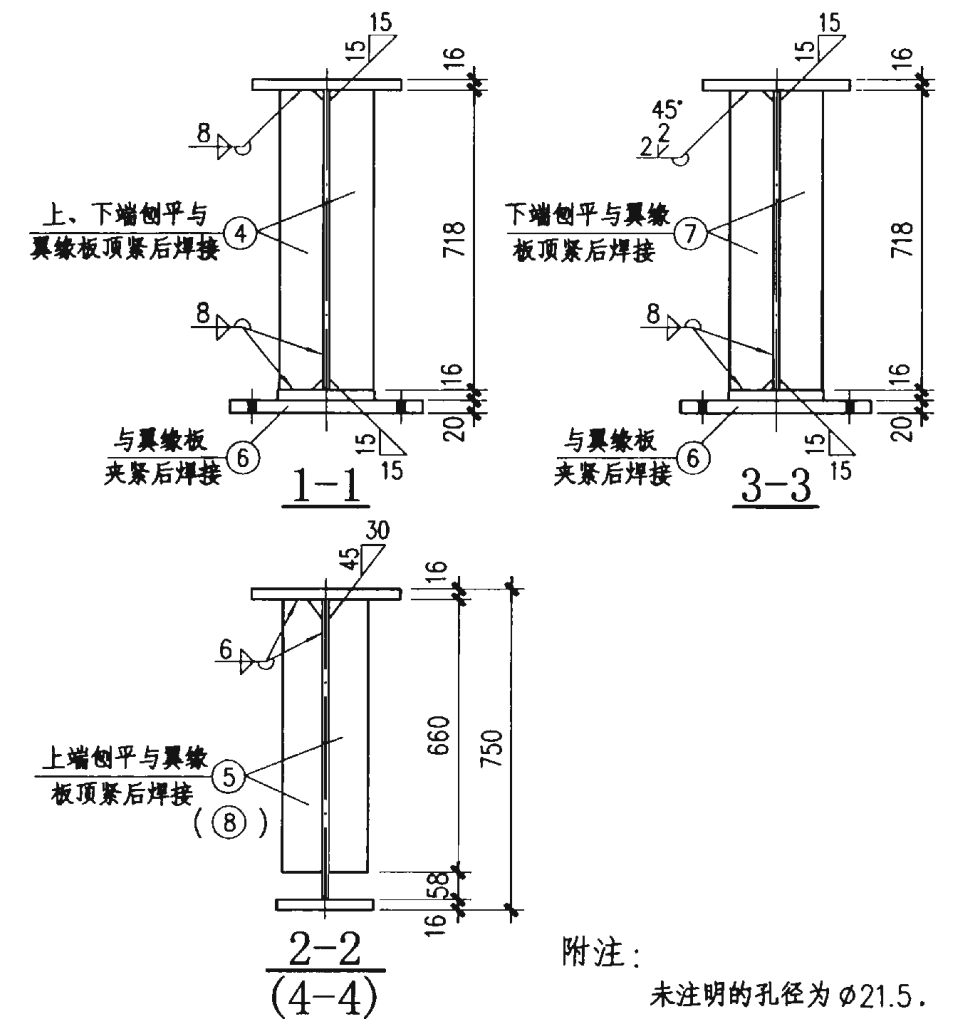
GDL7.5-5Z



GDL7.5-5B、5BF



GDL7.5-5S、5SF

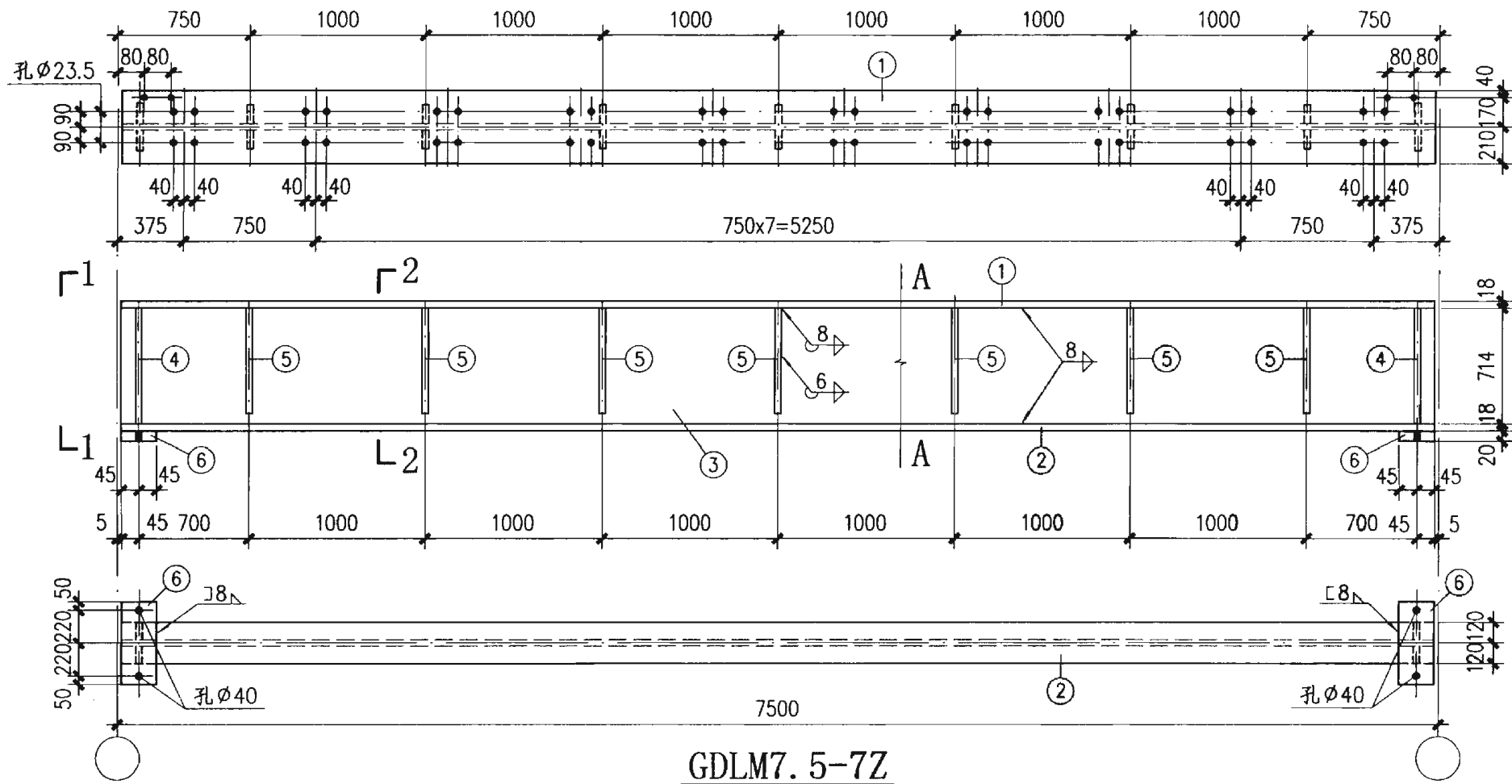


附注：
未注明的孔径为 $\phi 21.5$ 。

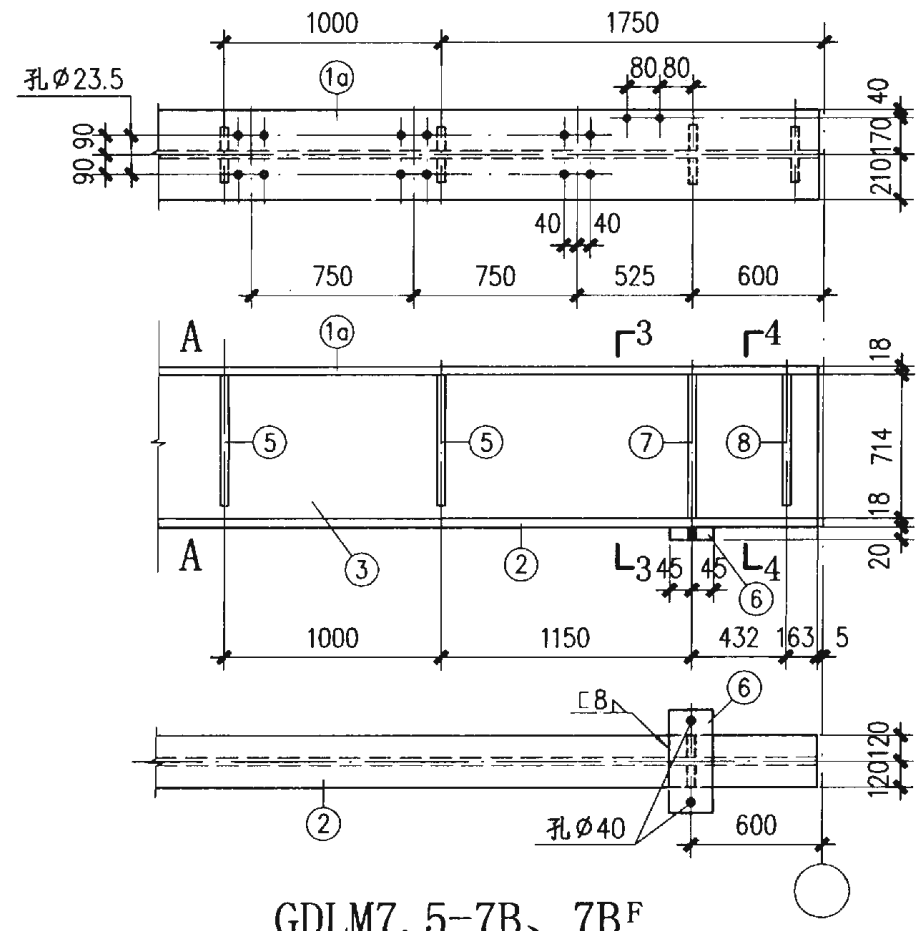
材料表								
构件编号	零件号	规格	长度 (mm)	数量		重量 (kg)		
				正	反	单重	共重	总重
GDL7.5-5Z	1	-350x16	7490	1		329.3	329	963
	2	-220x16	7490	1		207.0	207	
	3	-718x8	7490	1		337.7	338	
	4	-100x10	718	4		5.6	22	
	5	-90x8	660	14		3.7	52	
	6	-90x20	540	2		7.6	15	
GDL7.5-5B、5BF	1a	-350x16	7490	1		329.3	329	965
	2	-220x16	7490	1		207.0	207	
	3	-718x8	7490	1		337.7	338	
	4	-100x10	718	2		5.6	11	
	5	-90x8	660	12		3.7	44	
	6	-90x20	540	2		7.6	15	
	7	-100x10	718	2		5.6	11	
	8	-100x10	660	2		5.2	10	
GDL7.5-5S、5SF	1b	-350x16	7490	1		329.3	329	963
	2	-220x16	7490	1		207.0	207	
	3	-718x8	7490	1		337.7	338	
	4	-100x10	718	4		5.6	22	
	5	-90x8	660	14		3.7	52	
	6	-90x20	540	2		7.6	15	

GDL7.5-5Z、5B、5BF、5S、5SF 详图

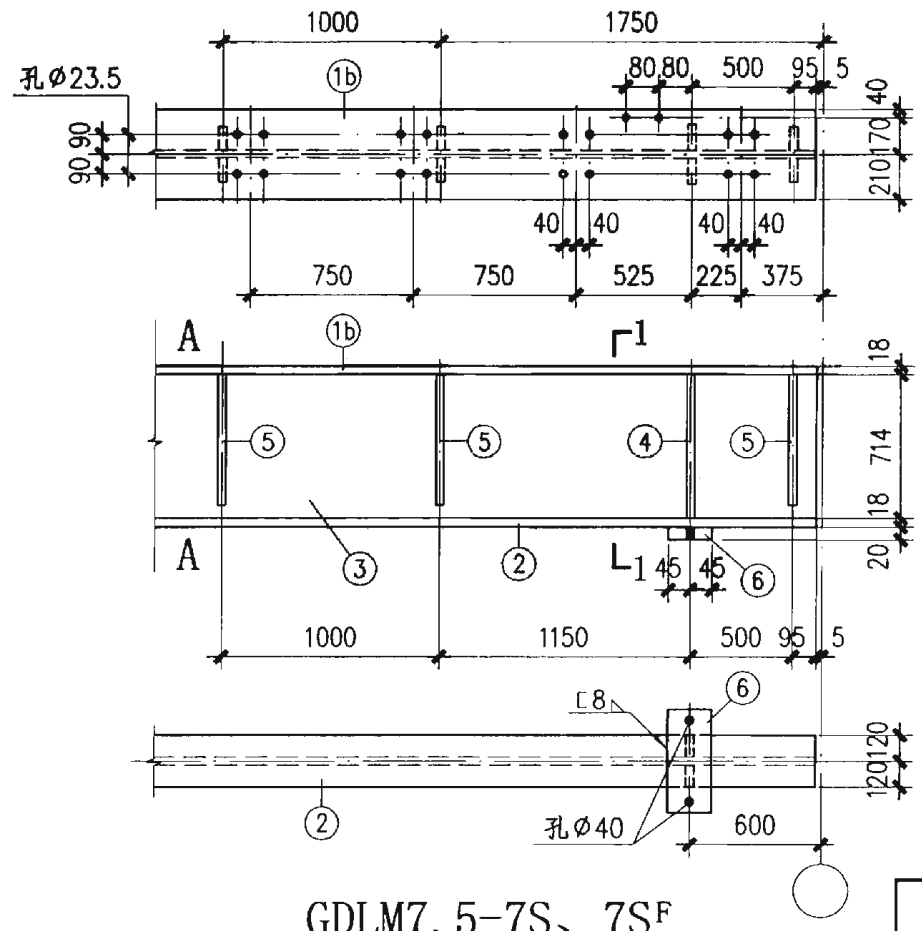
图集号 03SG520-2



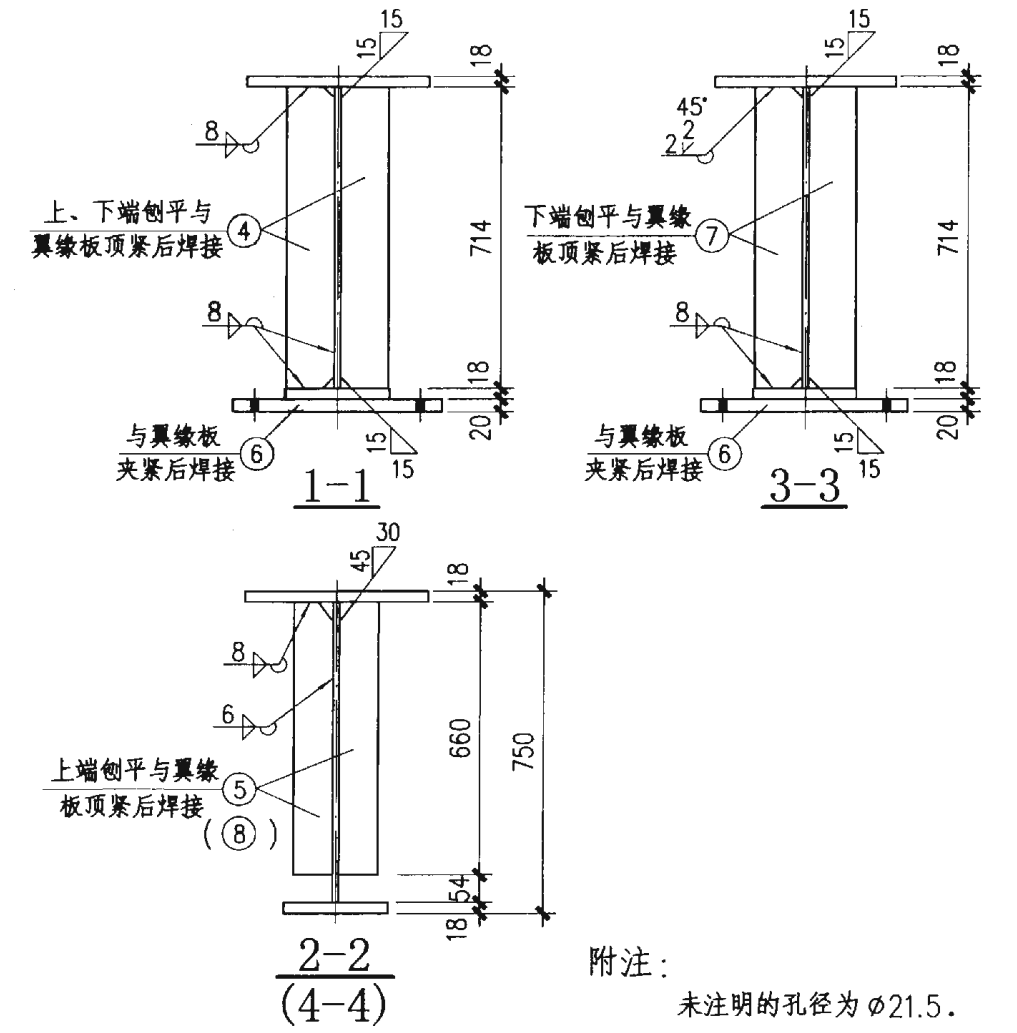
GDLM7.5-7Z



GDLM7.5-7B、7BF

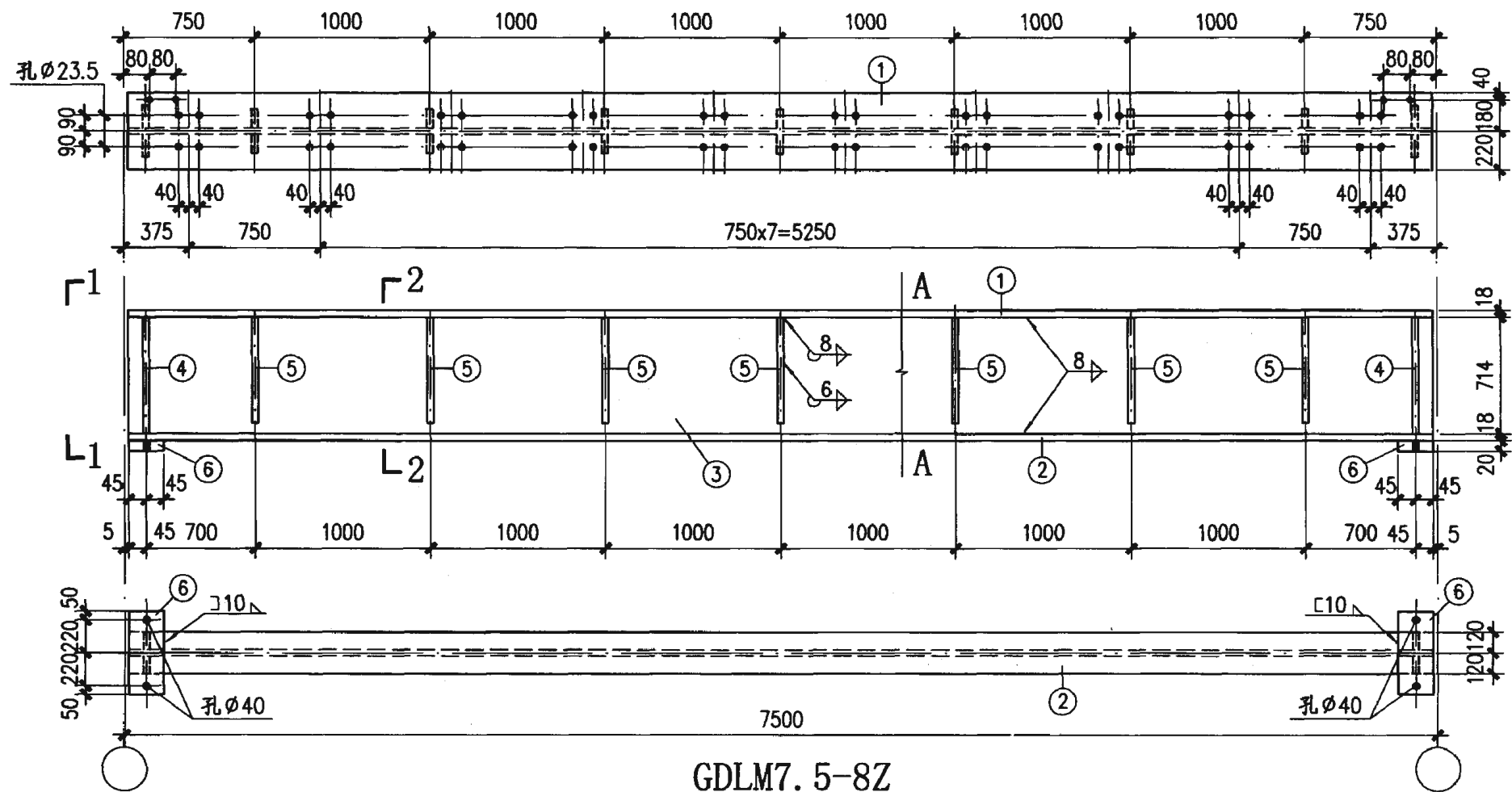


GDLM7.5-7S、7SF

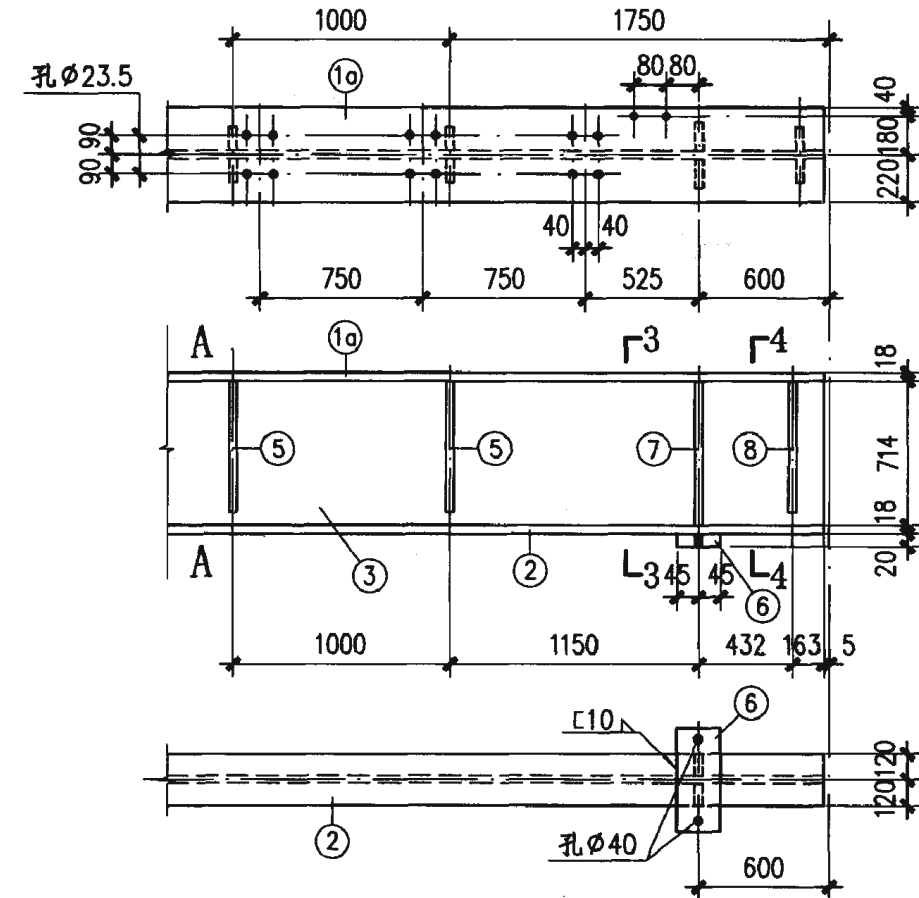


附注：
未注明的孔径为 $\phi 21.5$ 。

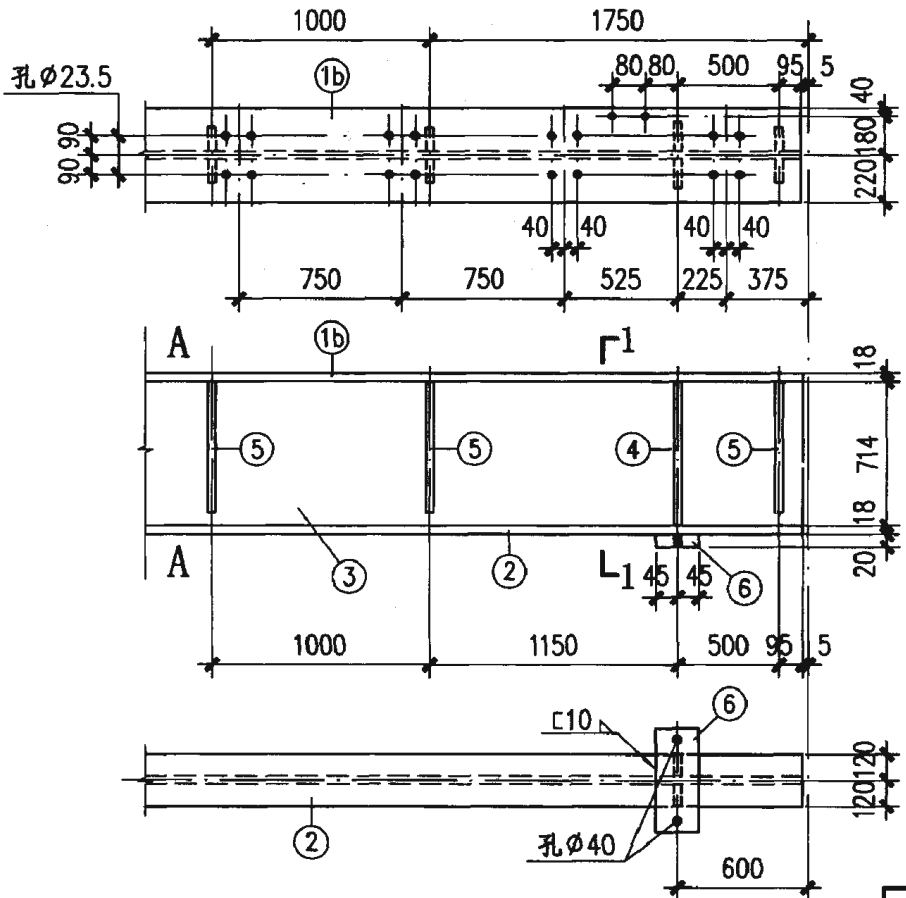
材料表								
构件编号	零件号	规格	长度 (mm)	数量		重量 (kg)		
				正	反	单重	共重	总重
GDLM7.5-7Z	1	-420x18	7490	1		444.5	445	1127
	2	-240x18	7490	1		254.0	254	
	3	-714x8	7490	1		335.8	336	
	4	-110x10	714	4		6.2	25	
	5	-90x8	660	14		3.7	52	
	6	-90x20	540	2		7.6	15	
GDLM7.5-7B、7BF	1a	-420x18	7490	1		444.5	445	1128
	2	-240x18	7490	1		254.0	254	
	3	-714x8	7490	1		335.8	336	
	4	-110x10	714	2		6.2	12	
	5	-90x8	660	12		3.7	44	
	6	-90x20	540	2		7.6	15	
	7	-110x10	714	2		6.2	12	
	8	-100x10	660	2		5.2	10	
GDLM7.5-7S、7SF	1b	-420x18	7490	1		444.5	445	1127
	2	-240x18	7490	1		254.0	254	
	3	-714x8	7490	1		335.8	336	
	4	-110x10	714	4		6.2	25	
	5	-90x8	660	14		3.7	52	
	6	-90x20	540	2		7.6	15	



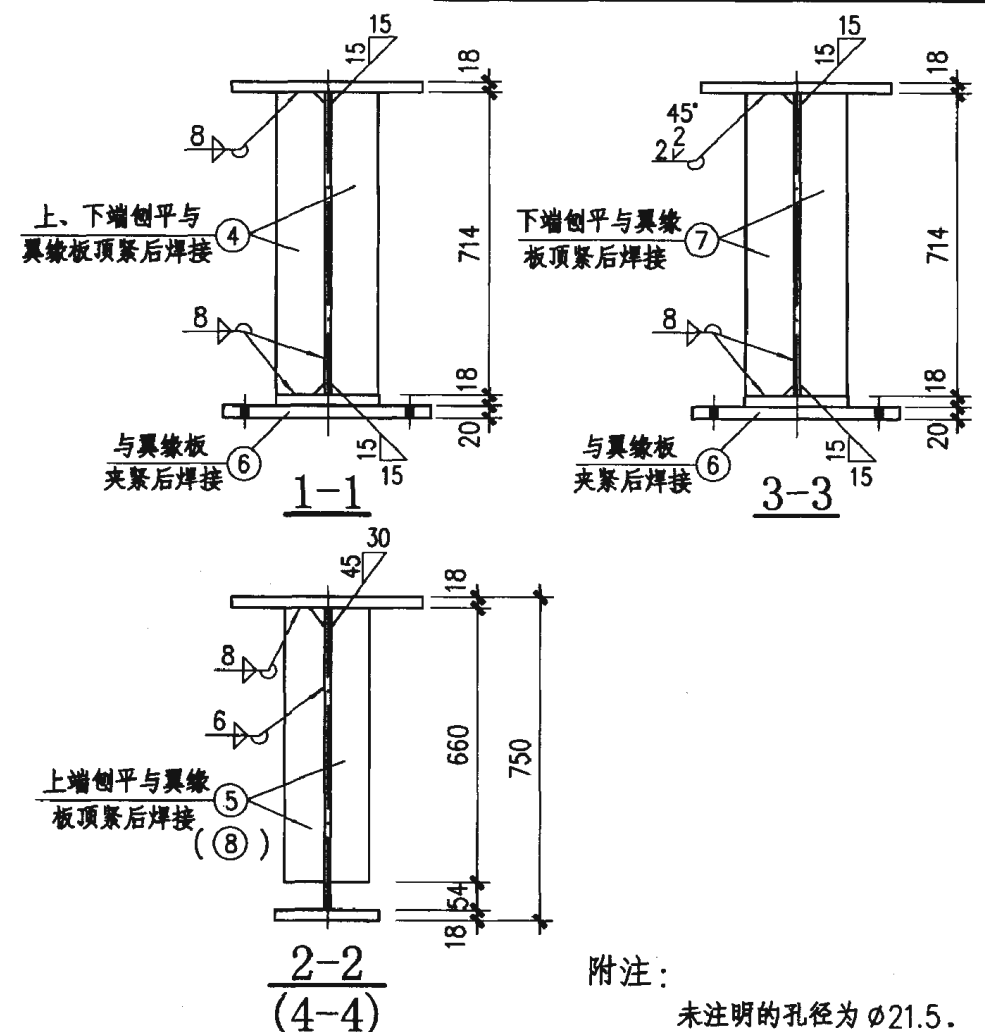
GDL7.5-8Z



GDL7.5-8B、8B^F



GDL7.5-8S、8S^F



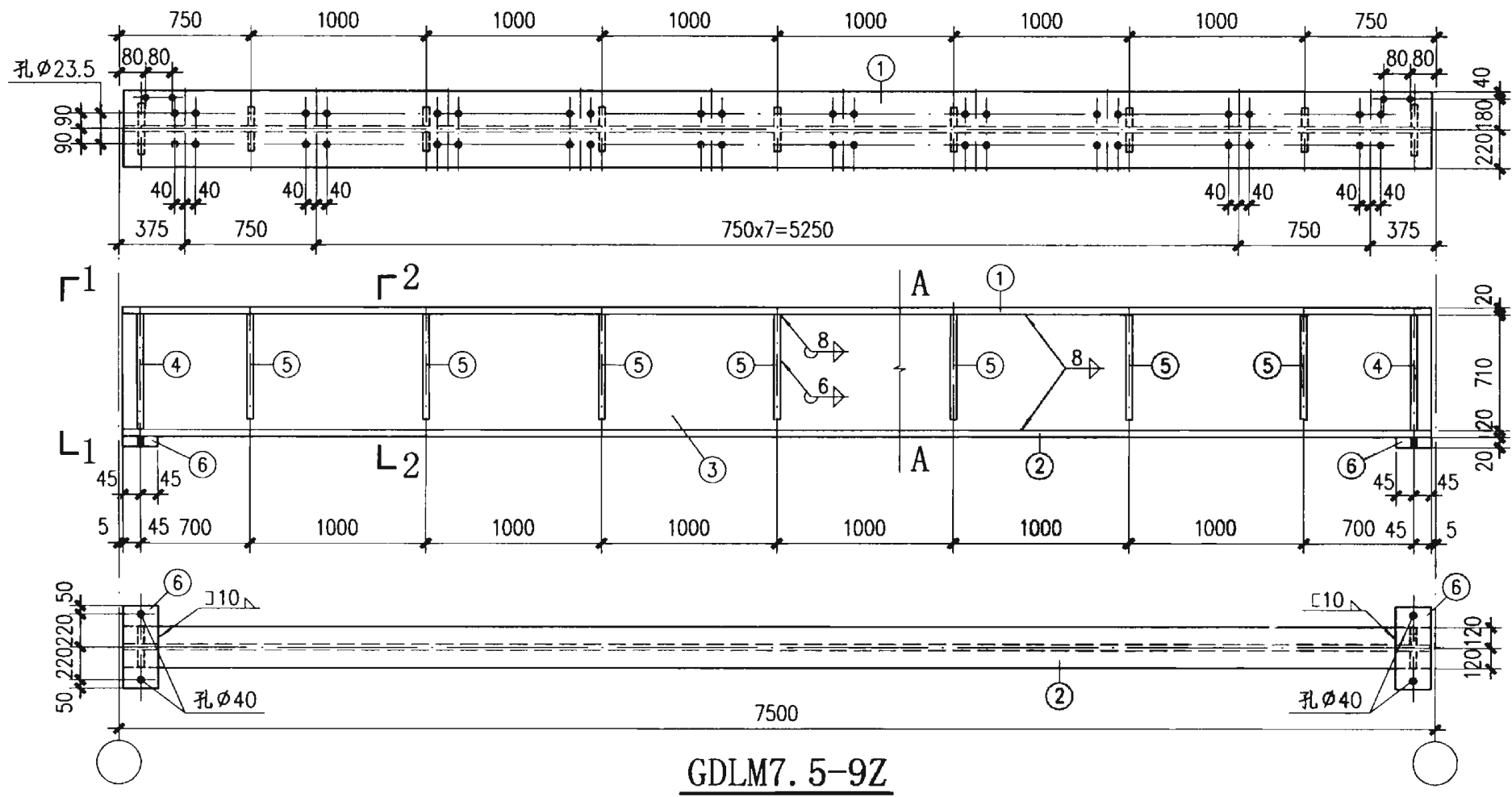
附注：未注明的孔径为 $\phi 21.5$ 。

材料表

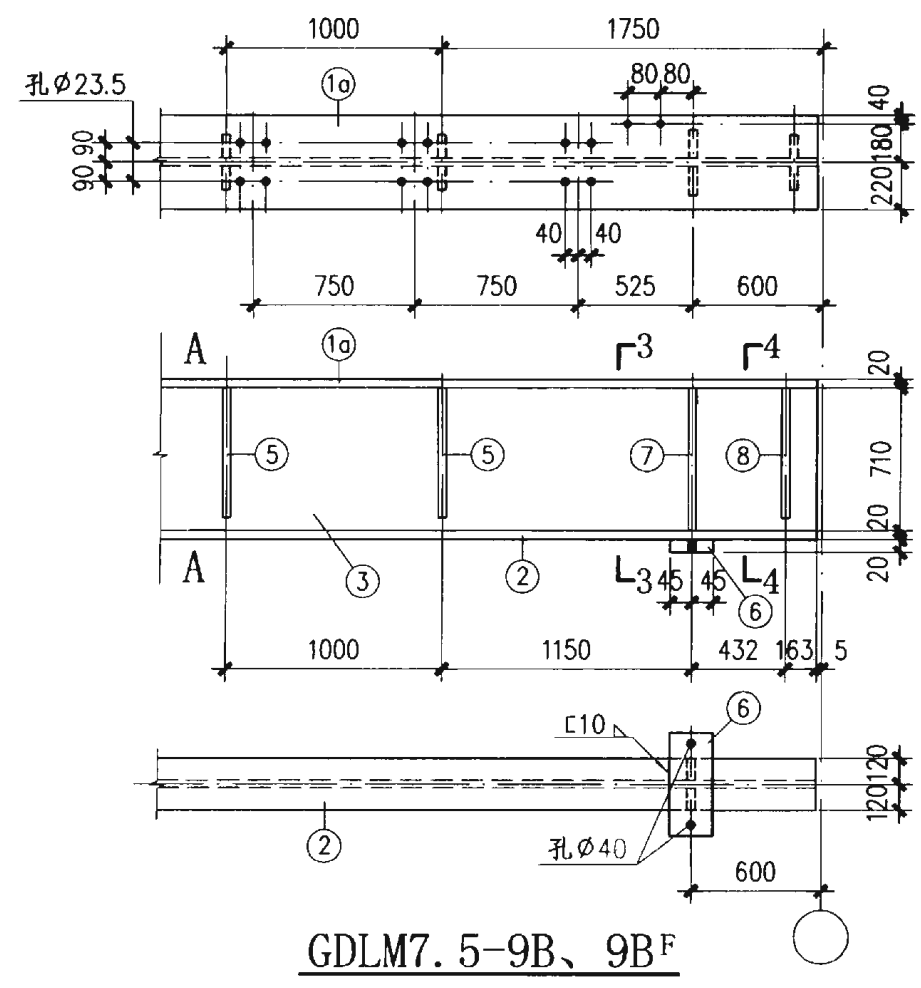
构件编号	零件号	规格	长度 (mm)	数量		重量 (kg)		
				正	反	单重	共重	总重
GDL7.5-8Z	1	-440x18	7490	1		465.7	466	1232
	2	-240x18	7490	1		254.0	254	
	3	-714x10	7490	1		419.8	420	
	4	-110x10	714	4		6.2	25	
	5	-90x8	660	14		3.7	52	
	6	-90x20	540	2		7.6	15	
GDL7.5-8B、8B ^F	1a	-440x18	7490	1		465.7	466	1233
	2	-240x18	7490	1		254.0	254	
	3	-714x10	7490	1		419.8	420	
	4	-110x10	714	2		6.2	12	
	5	-90x8	660	12		3.7	44	
	6	-90x20	540	2		7.6	15	
	7	-110x10	714	2		6.2	12	
	8	-100x10	660	2		5.2	10	
GDL7.5-8S、8S ^F	1b	-440x18	7490	1		465.7	466	1232
	2	-240x18	7490	1		254.0	254	
	3	-714x10	7490	1		419.8	420	
	4	-110x10	714	4		6.2	25	
	5	-90x8	660	14		3.7	52	
	6	-90x20	540	2		7.6	15	

GDL7.5-8Z、8B、8B^F、8S、8S^F 详图

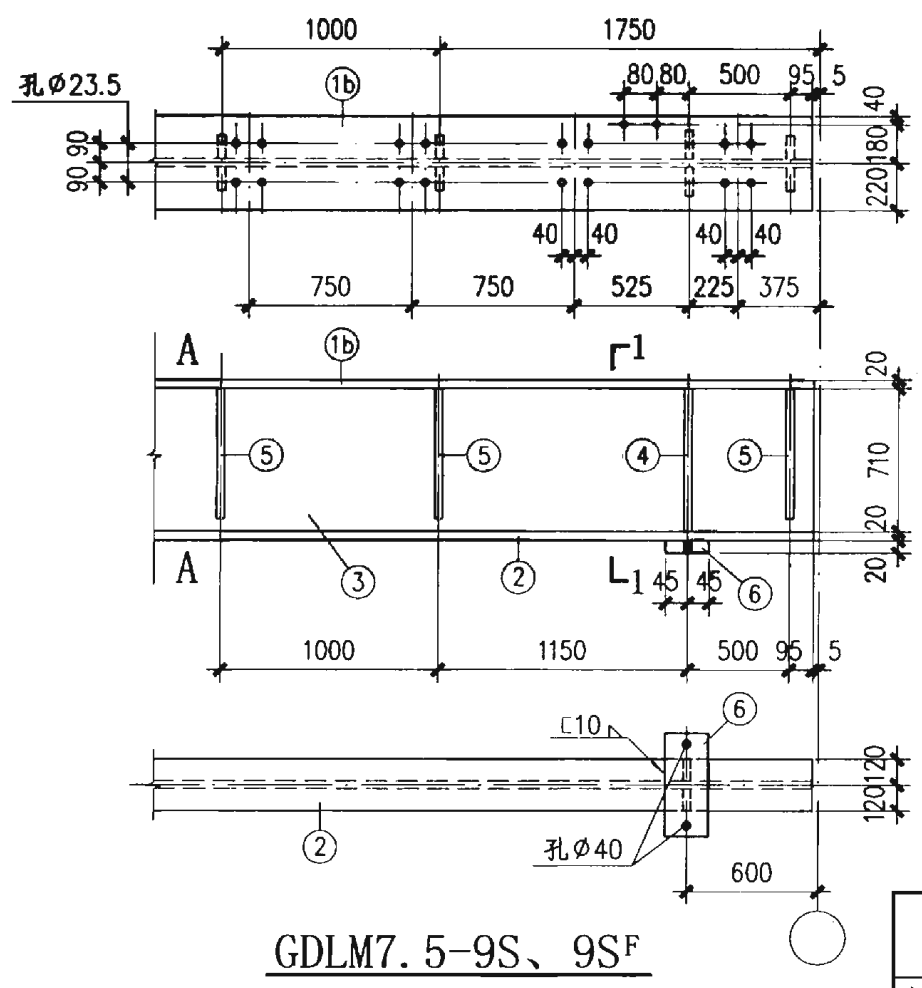
图集号 03SG520-2



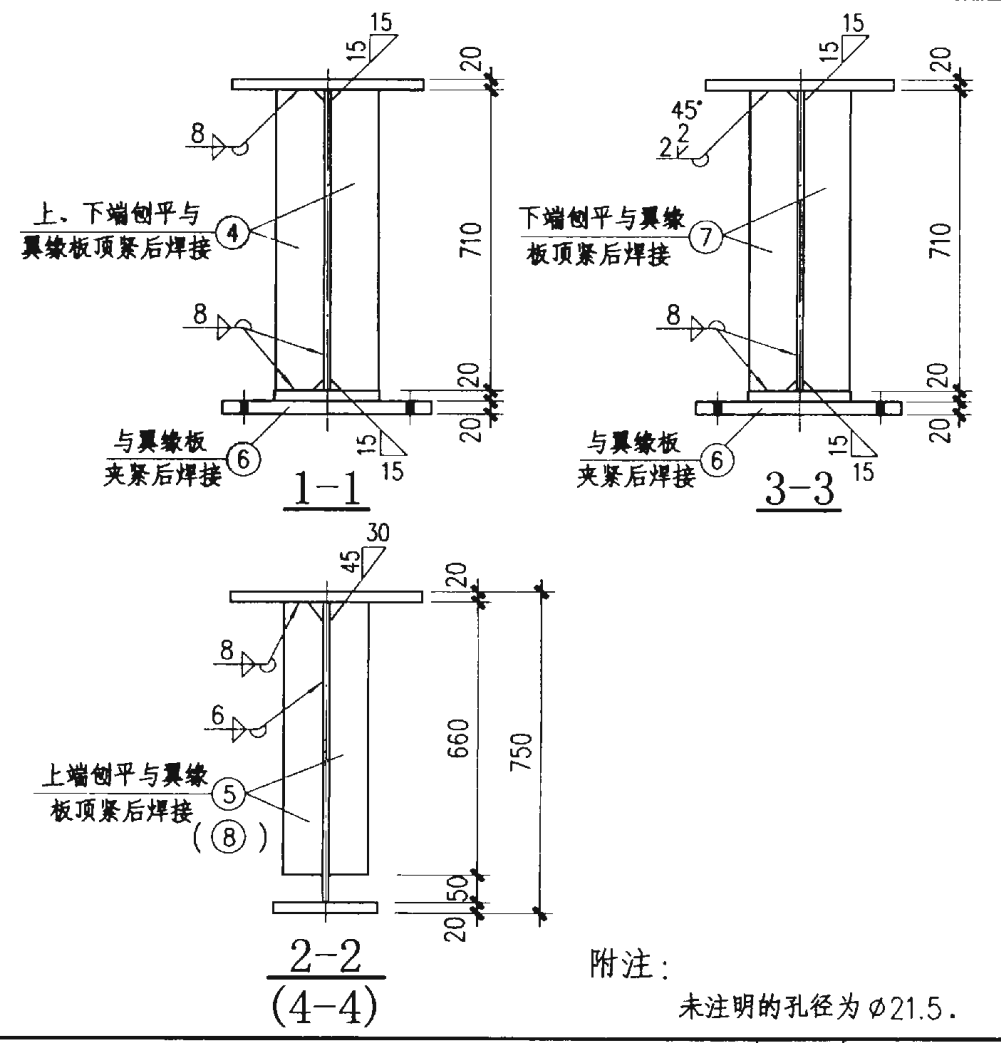
GDL7.5-9Z



GDL7.5-9B、9BF

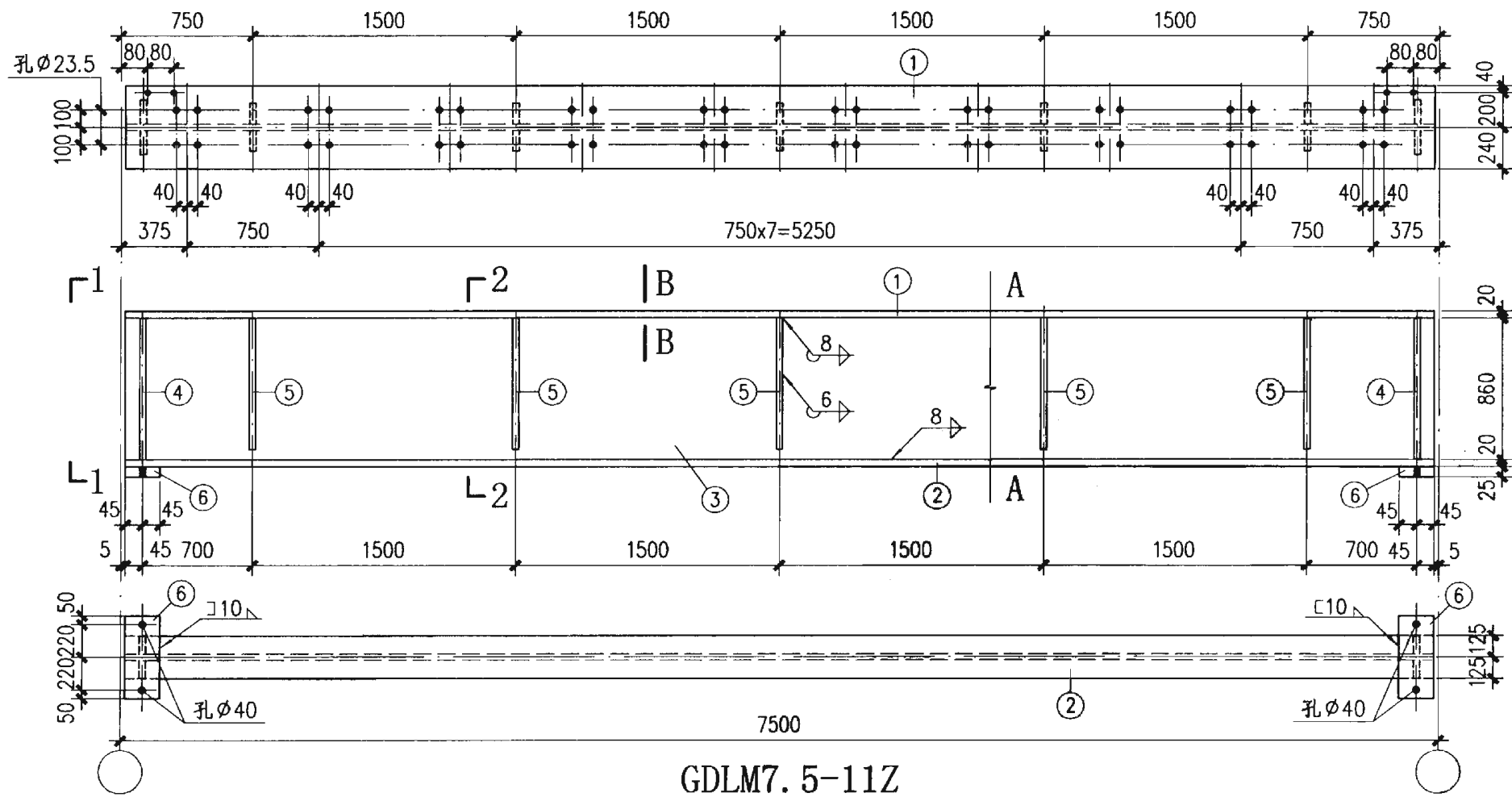


GDL7.5-9S、9SF

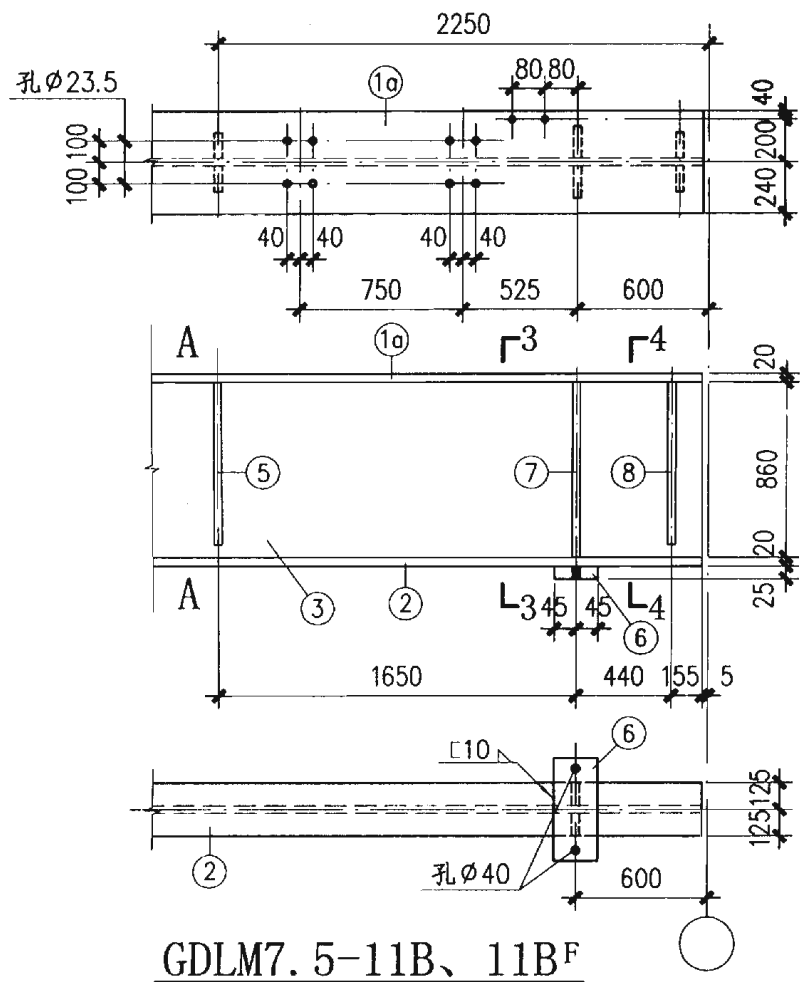


附注：
未注明的孔径为 ϕ 21.5.

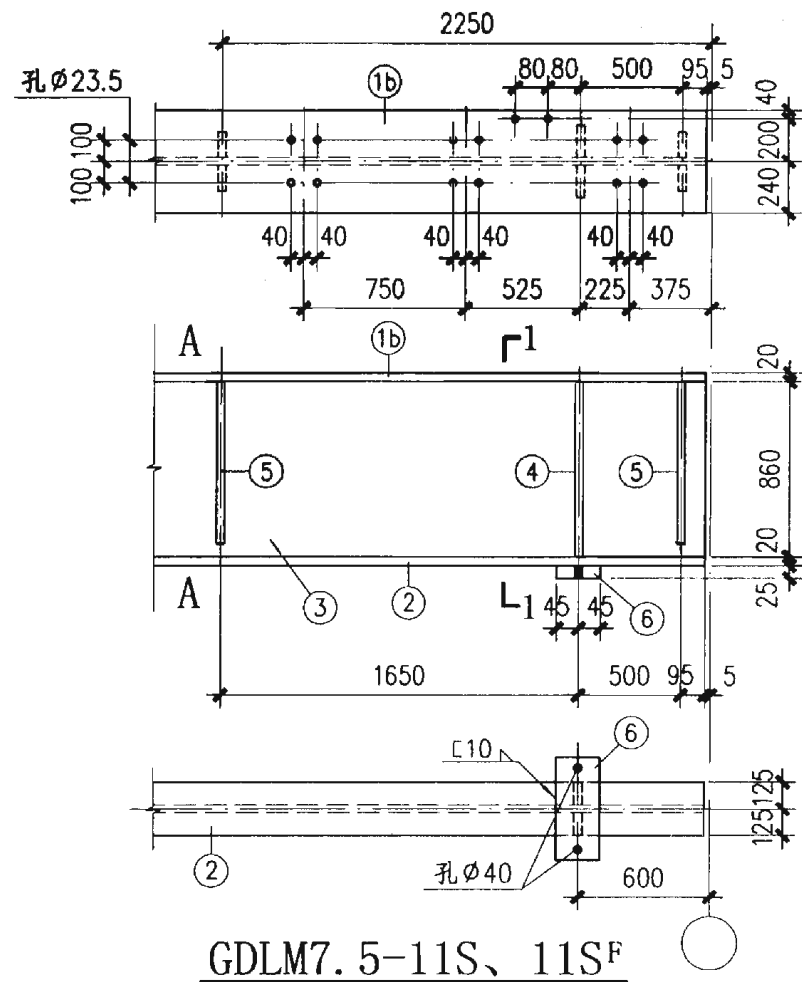
材料表								
构件编号	零件号	规格	长度 (mm)	数量		重量 (kg)		
				正	反	单重	共重	总重
GDL7.5-9Z	1	-440x20	7490	1		517.4	517	1314
	2	-240x20	7490	1		282.2	282	
	3	-710x10	7490	1		417.5	418	
	4	-110x12	710	4		7.4	30	
	5	-90x8	660	14		3.7	52	
	6	-90x20	540	2		7.6	15	
GDL7.5-9B、9BF	1a	-440x20	7490	1		517.4	517	1316
	2	-240x20	7490	1		282.2	282	
	3	-710x10	7490	1		417.5	418	
	4	-110x12	710	2		7.4	15	
	5	-90x8	660	12		3.7	44	
	6	-90x20	540	2		7.6	15	
	7	-110x12	710	2		7.4	15	
	8	-100x10	660	2		5.2	10	
GDL7.5-9S、9SF	1b	-440x20	7490	1		517.4	517	1314
	2	-240x20	7490	1		282.2	282	
	3	-710x10	7490	1		417.5	418	
	4	-110x12	710	4		7.4	30	
	5	-90x8	660	14		3.7	52	
	6	-90x20	540	2		7.6	15	



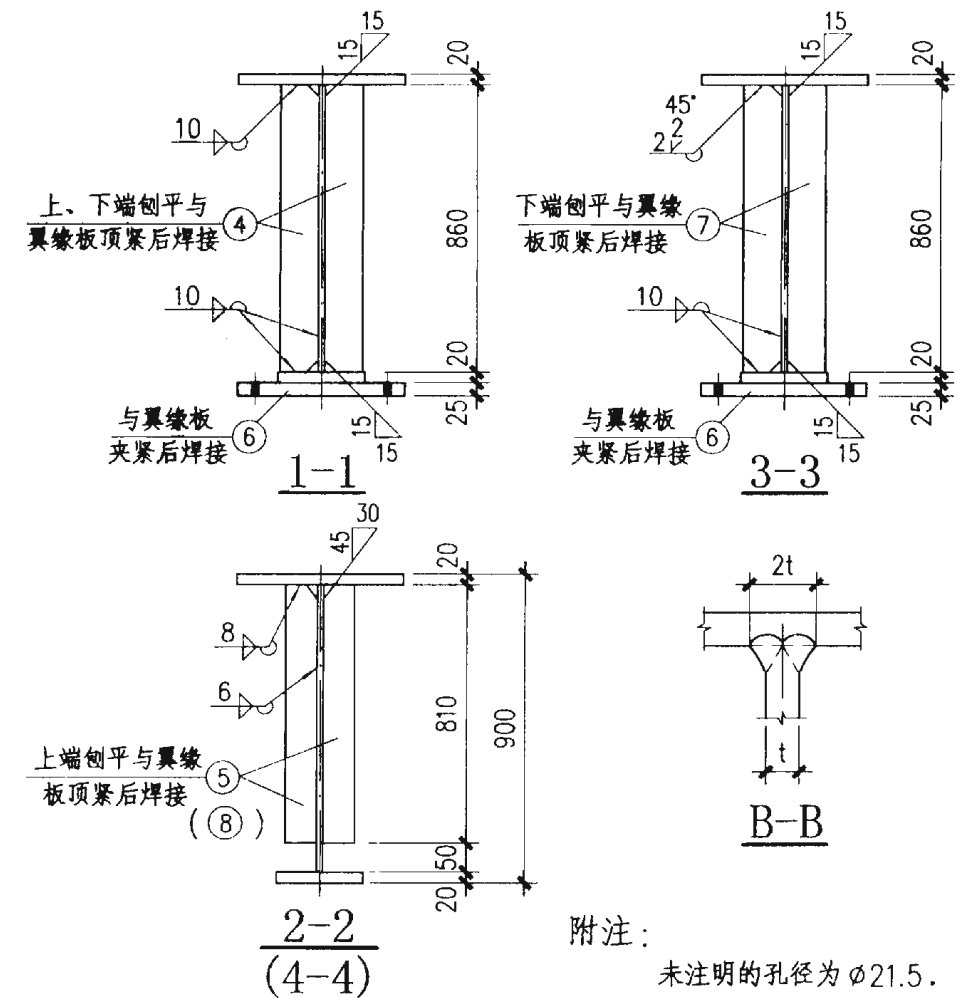
GDL7.5-11Z



GDL7.5-11B、11BF

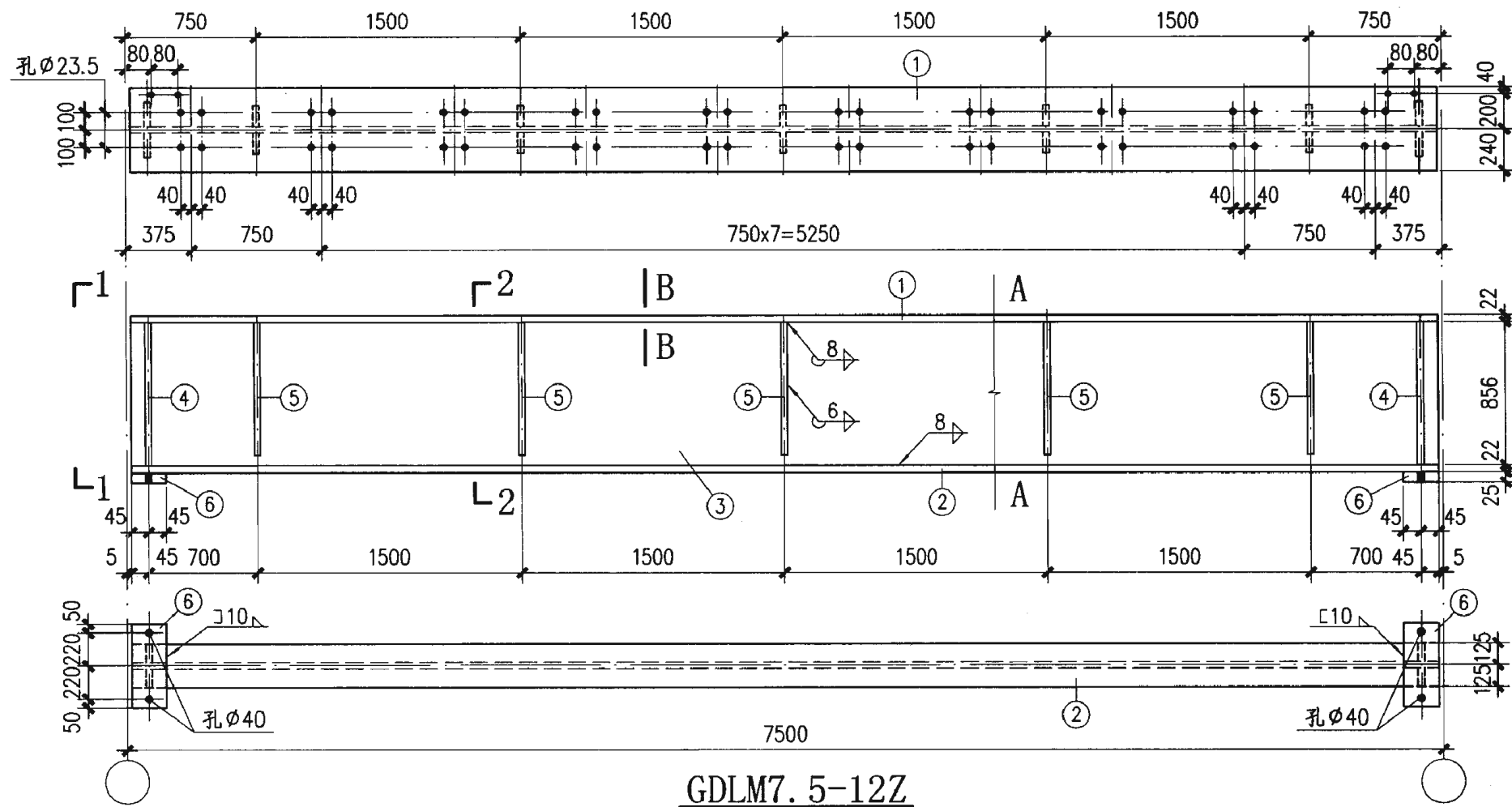


GDL7.5-11S、11SF

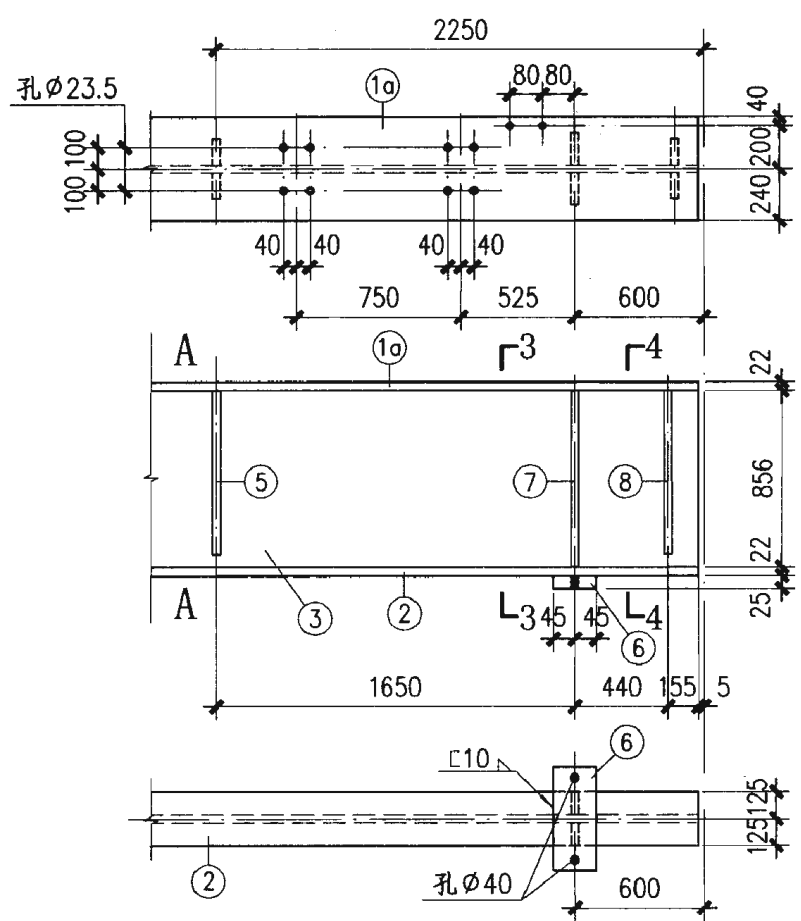


附注：
未注明的孔径为 ϕ 21.5。

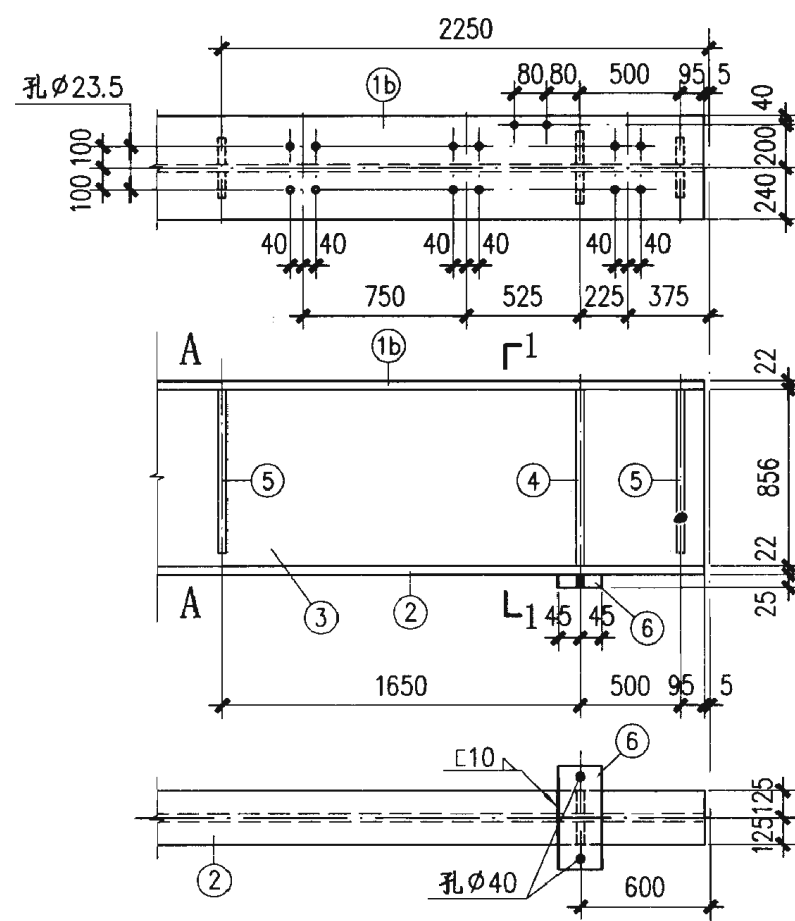
材料表								
构件编号	零件号	规格	长度 (mm)	数量		重量 (kg)		
				正	反	单重	共重	总重
GDL7.5-11Z	1	-480x20	7490	1		564.4	564	1473
	2	-250x20	7490	1		294.0	294	
	3	-860x10	7490	1		505.6	506	
	4	-115x14	860	4		10.9	44	
	5	-90x8	810	10		4.6	46	
	6	-90x25	540	2		9.5	19	
GDL7.5-11B、11BF	1a	-480x20	7490	1		564.4	564	1484
	2	-250x20	7490	1		294.0	294	
	3	-860x10	7490	1		505.6	506	
	4	-115x14	860	2		10.9	22	
	5	-90x8	810	8		4.6	37	
	6	-90x25	540	2		9.5	19	
	7	-115x14	860	2		10.9	22	
	8	-115x14	810	2		10.2	20	
GDL7.5-11S、11SF	1b	-480x20	7490	1		564.4	564	1473
	2	-250x20	7490	1		294.0	294	
	3	-860x10	7490	1		505.6	506	
	4	-115x14	860	4		10.9	44	
	5	-90x8	810	10		4.6	46	
	6	-90x25	540	2		9.5	19	



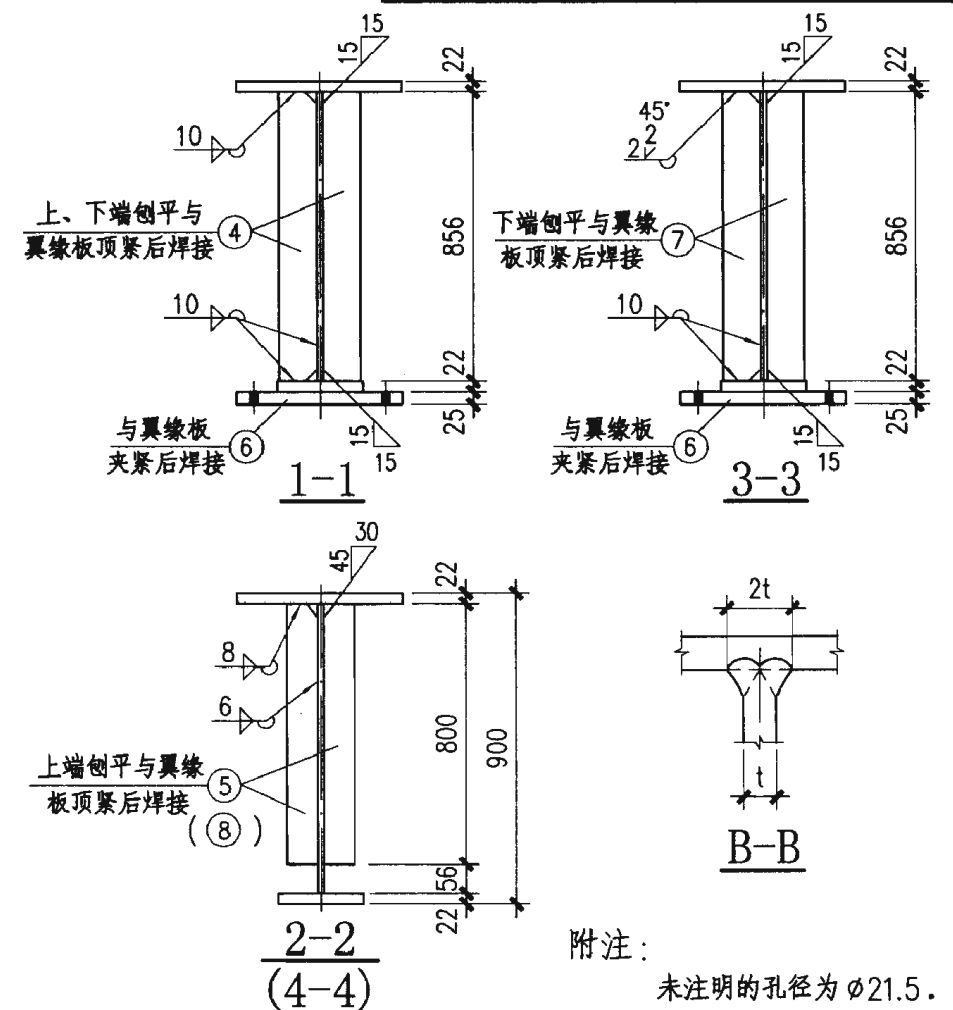
GDLM7.5-12Z



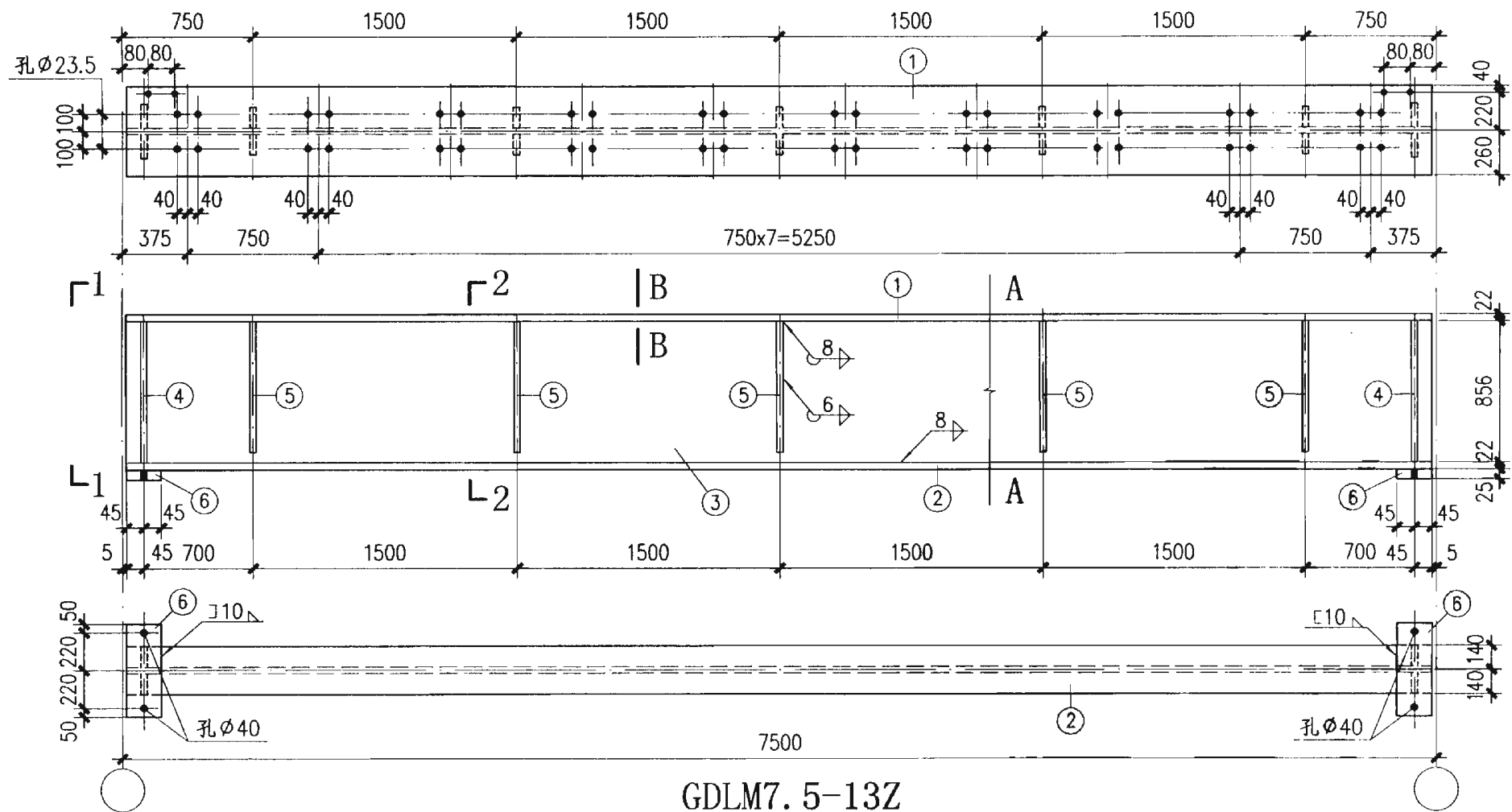
GDLM7.5-12B、12B^F



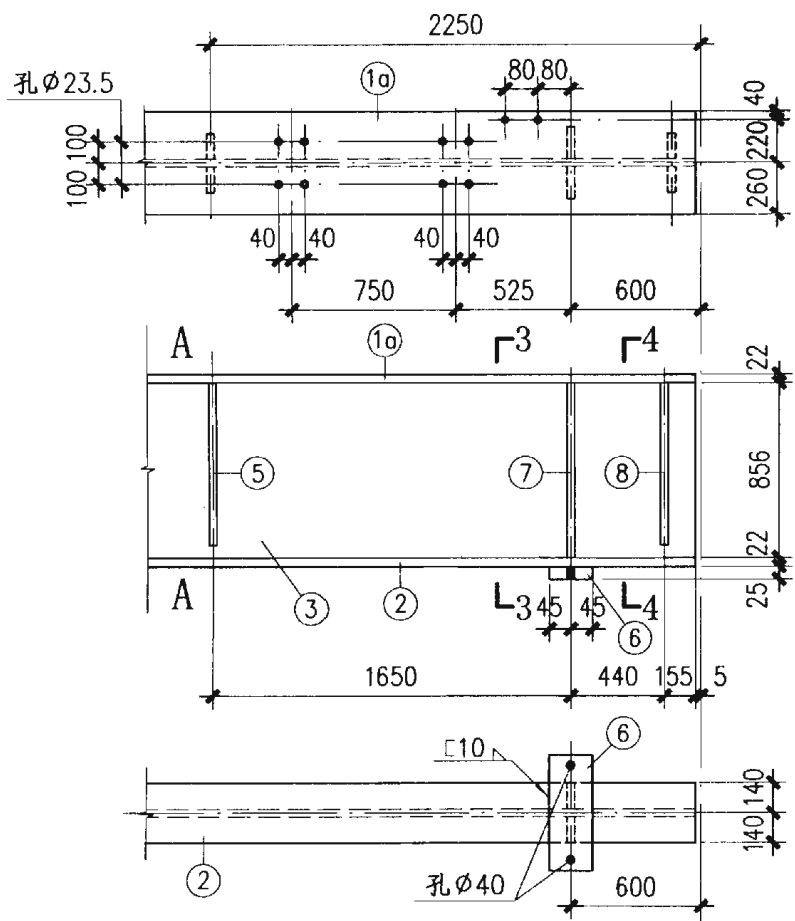
GDLM7.5-12S、12S^F



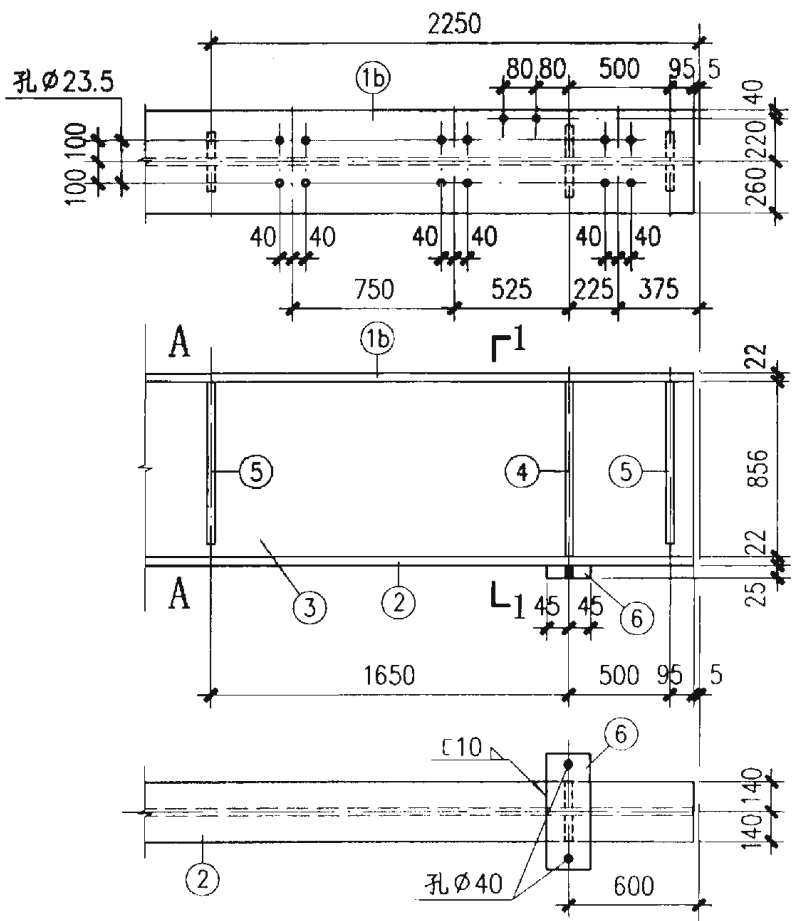
材 料 表								
构件编号	零件号	规格	长度 (mm)	数量		重量 (kg)		
				正	反	单重	共重	总重
GDLM7.5-12Z	1	-480x22	7490	1		620.9	621	1662
	2	-250X22	7490	1		323.4	323	
	3	-856X12	7490	1		604.0	604	
	4	-115x16	856	4		12.4	50	
	5	-90x8	800	10		4.5	45	
	6	-90x25	540	2		9.5	19	
GDLM7.5-12B、12B ^F	1a	-480x22	7490	1		620.9	621	1673
	2	-250X22	7490	1		323.4	323	
	3	-856X12	7490	1		604.0	604	
	4	-115x16	856	2		12.4	25	
	5	-90x8	800	8		4.5	36	
	6	-90x25	540	2		9.5	19	
	7	-115x16	856	2		12.4	25	
	8	-115x14	800	2		10.1	20	
GDLM7.5-12S、12S ^F	1b	-480x22	7490	1		620.9	621	1662
	2	-250X22	7490	1		323.4	323	
	3	-856X12	7490	1		604.0	604	
	4	-115x16	856	4		12.4	50	
	5	-90x8	800	10		4.5	45	
	6	-90x25	540	2		9.5	19	



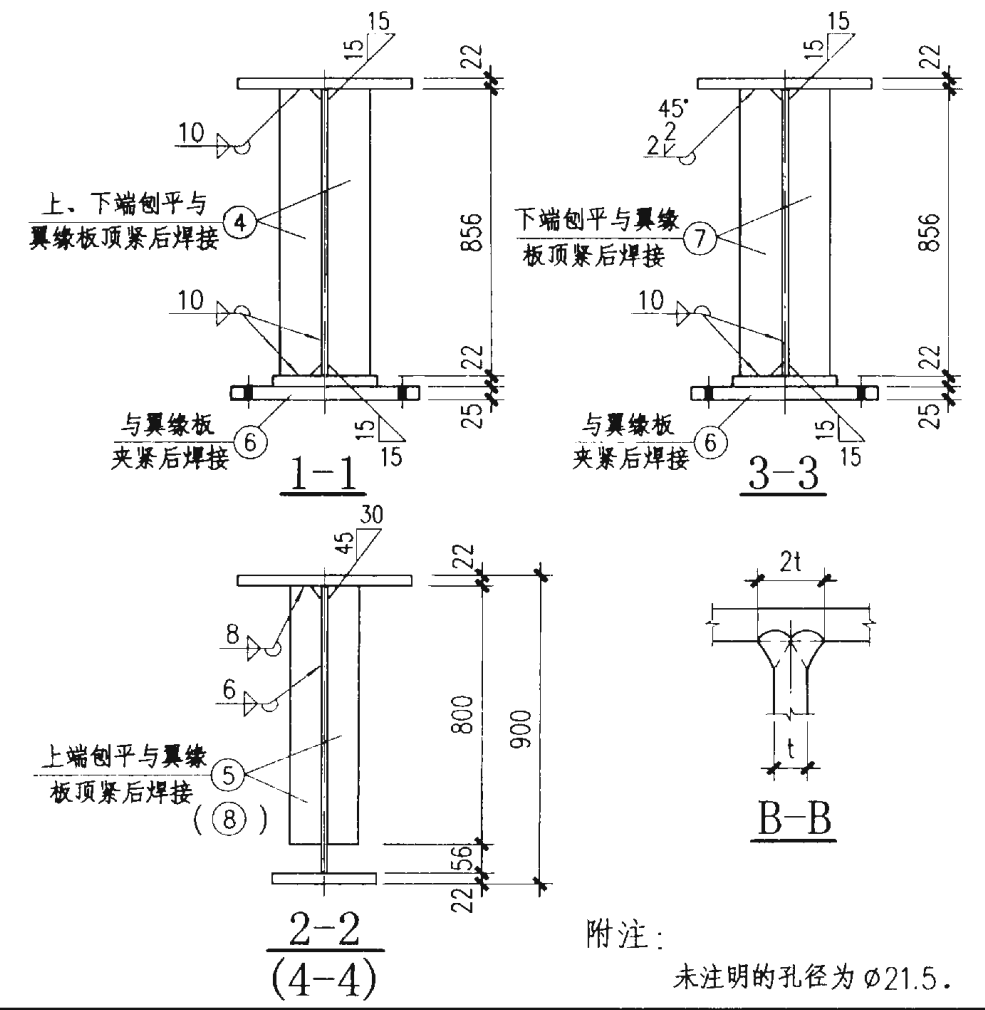
GDL7.5-13Z



GDL7.5-13B、13B^F



GDL7.5-13S、13S^F



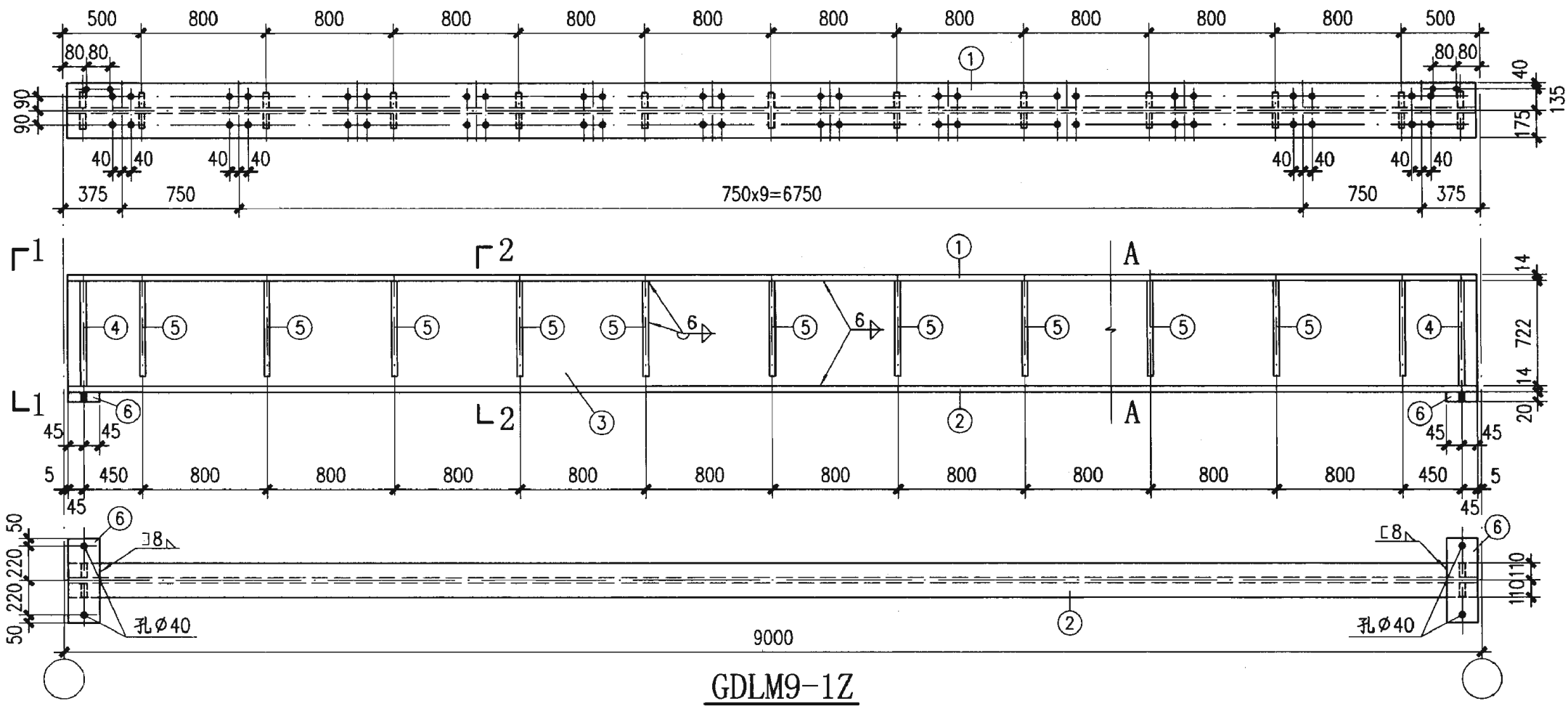
附注：
未注明的孔径为 ϕ 21.5。

材 料 表

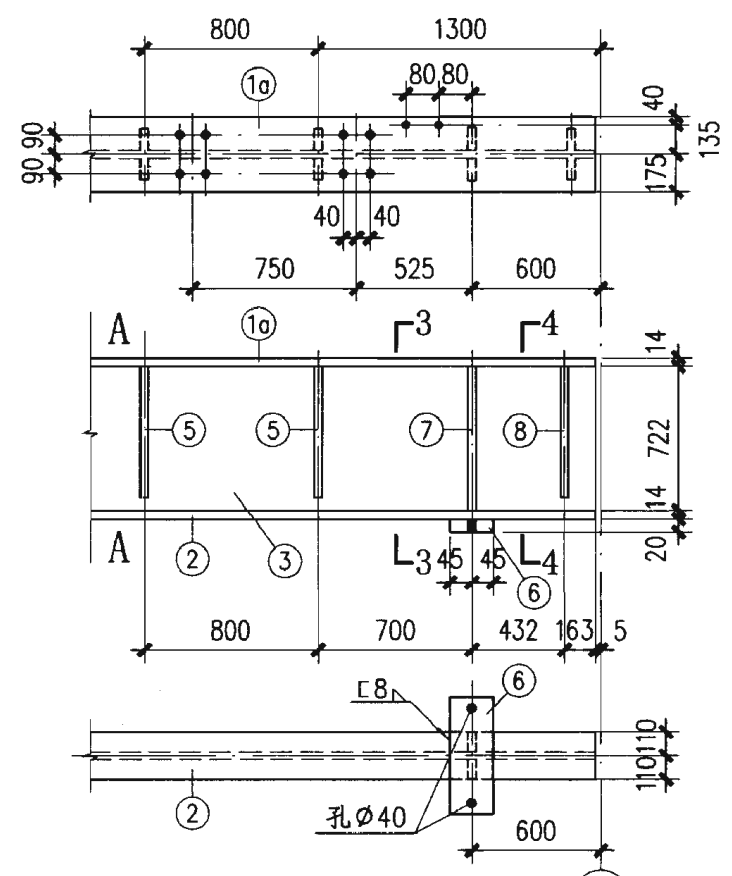
构件编号	零件号	规格	长度 (mm)	数量		重量 (kg)		
				正	反	单重	共重	总重
GDL7.5-13Z	1	-520x22	7490	1		672.6	673	1755
	2	-280x22	7490	1		362.2	362	
	3	-856x12	7490	1		604.0	604	
	4	-120x16	856	4		12.9	52	
	5	-90x8	800	10		4.5	45	
	6	-90x25	540	2		9.5	19	
GDL7.5-13B、13B ^F	1a	-520x22	7490	1		672.6	673	1766
	2	-280x22	7490	1		362.2	362	
	3	-856x12	7490	1		604.0	604	
	4	-120x16	856	2		12.9	26	
	5	-90x8	800	8		4.5	36	
	6	-90x25	540	2		9.5	19	
	7	-120x16	856	2		12.9	26	
	8	-115x14	800	2		10.1	20	
GDL7.5-13S、13S ^F	1b	-520x22	7490	1		672.6	673	1755
	2	-280x22	7490	1		362.2	362	
	3	-856x12	7490	1		604.0	604	
	4	-120x16	856	4		12.9	52	
	5	-90x8	800	10		4.5	45	
	6	-90x25	540	2		9.5	19	

GDL7.5-13Z、13B、13B^F、13S、13S^F 详图

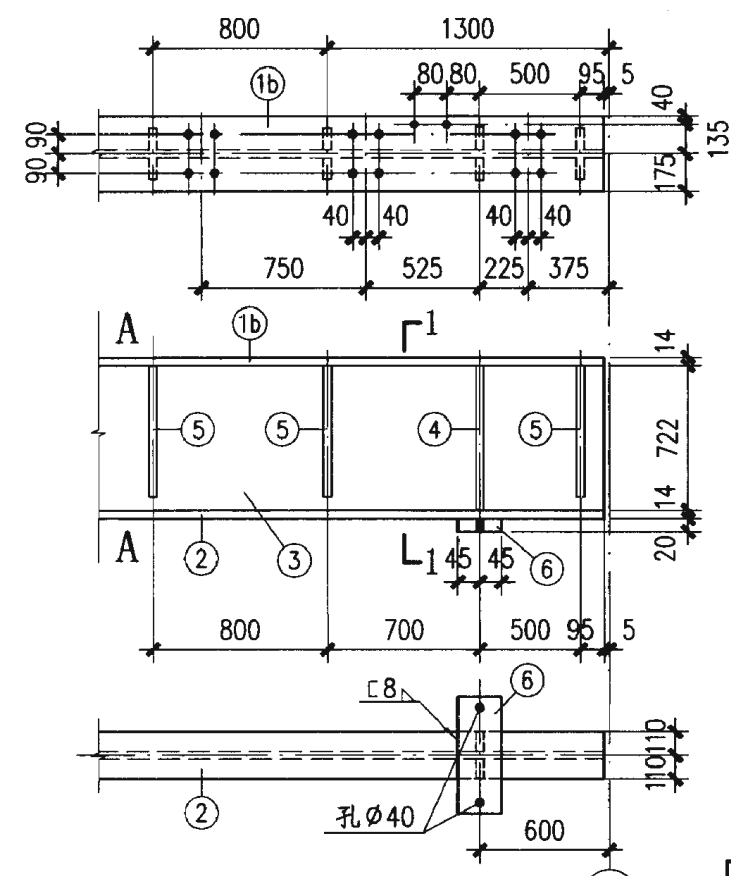
图集号 03SG520-2



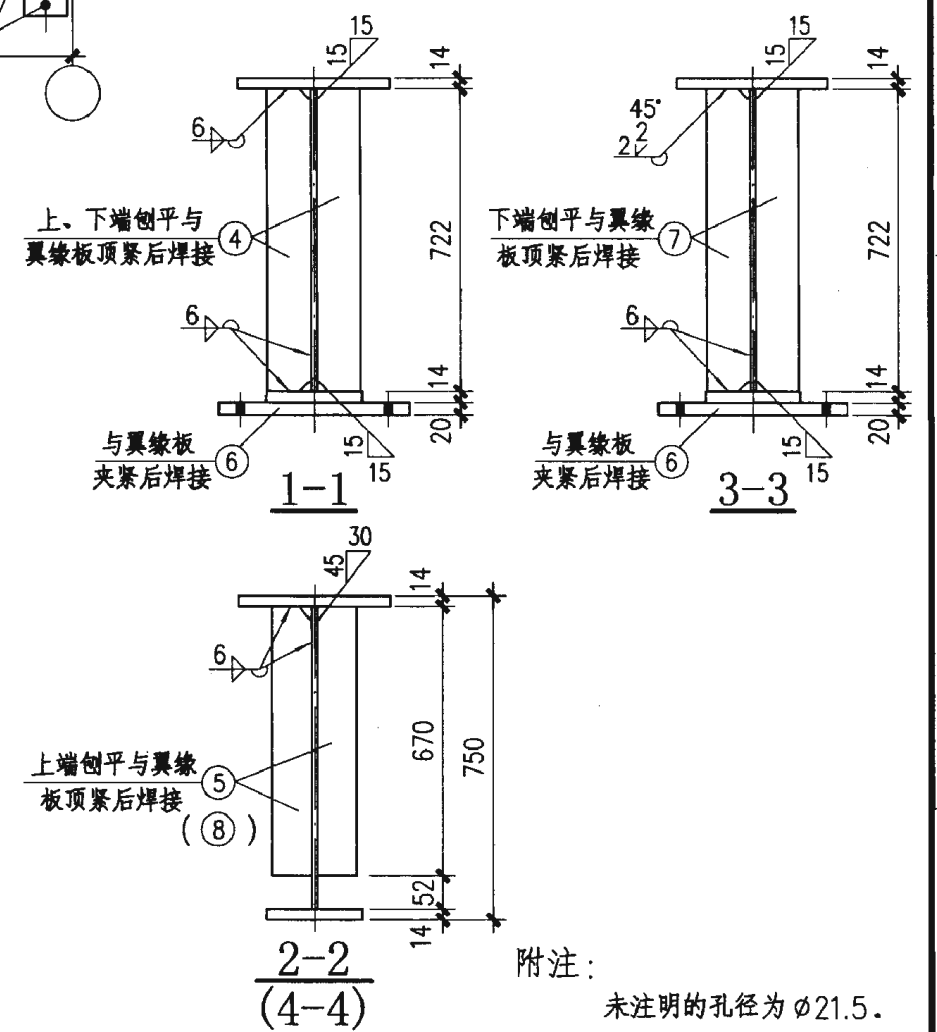
GDLM9-1Z



GDLM9-1B、1BF



GDLM9-1S、1SF



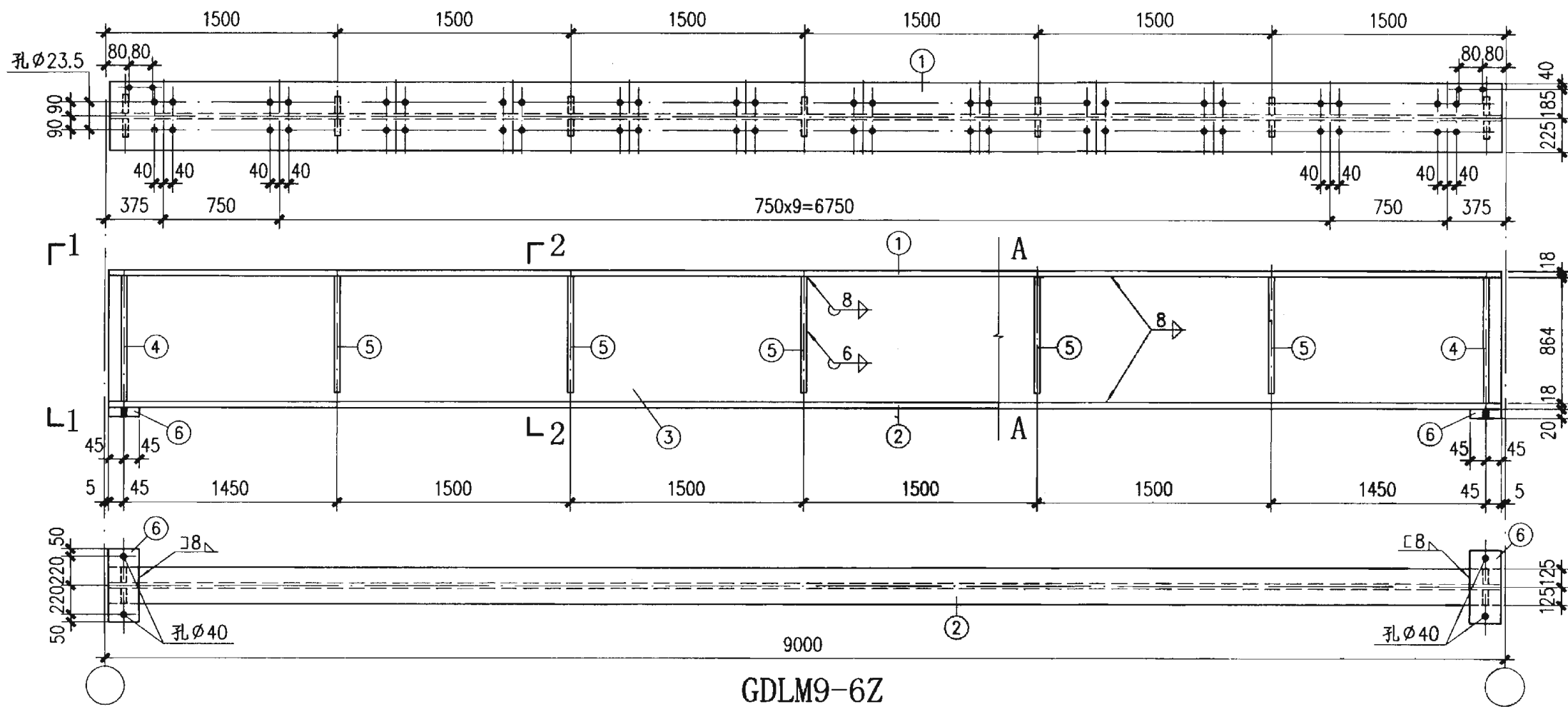
附注：
未注明的孔径为 ϕ 21.5。

材料表

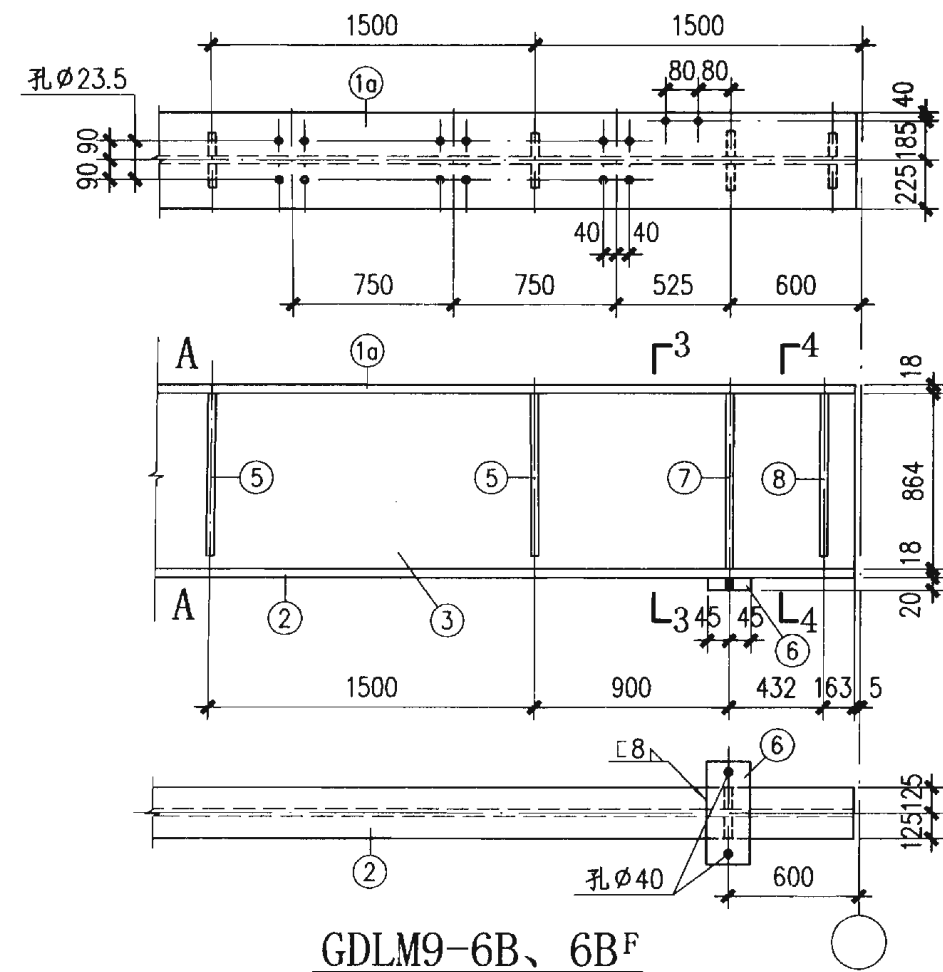
构件编号	零件号	规格	长度 (mm)	数量		重量 (kg)		
				正	反	单重	共重	总重
GDLM9-1Z	1	-350x14	8990	1		345.8	346	964
	2	-220x14	8990	1		217.4	217	
	3	-722x6	8990	1		305.7	306	
	4	-100x8	722	4		4.5	18	
	5	-90x6	670	22		2.8	62	
	6	-90x20	540	2		7.6	15	
GDLM9-1B、1BF	1a	-350x14	8990	1		345.8	346	966
	2	-220x14	8990	1		217.4	217	
	3	-722x6	8990	1		305.7	306	
	4	-100x8	722	2		4.5	9	
	5	-90x6	670	20		2.8	56	
	6	-90x20	540	2		7.6	15	
	7	-100x8	722	2		4.5	9	
	8	-100x8	670	2		4.2	8	
GDLM9-1S、1SF	1b	-350x14	8990	1		345.8	346	964
	2	-220x14	8990	1		217.4	217	
	3	-722x6	8990	1		305.7	306	
	4	-100x8	722	4		4.5	18	
	5	-90x6	670	22		2.8	62	
	6	-90x20	540	2		7.6	15	

GDLM9-1Z、1B、1BF、1S、1SF 详图

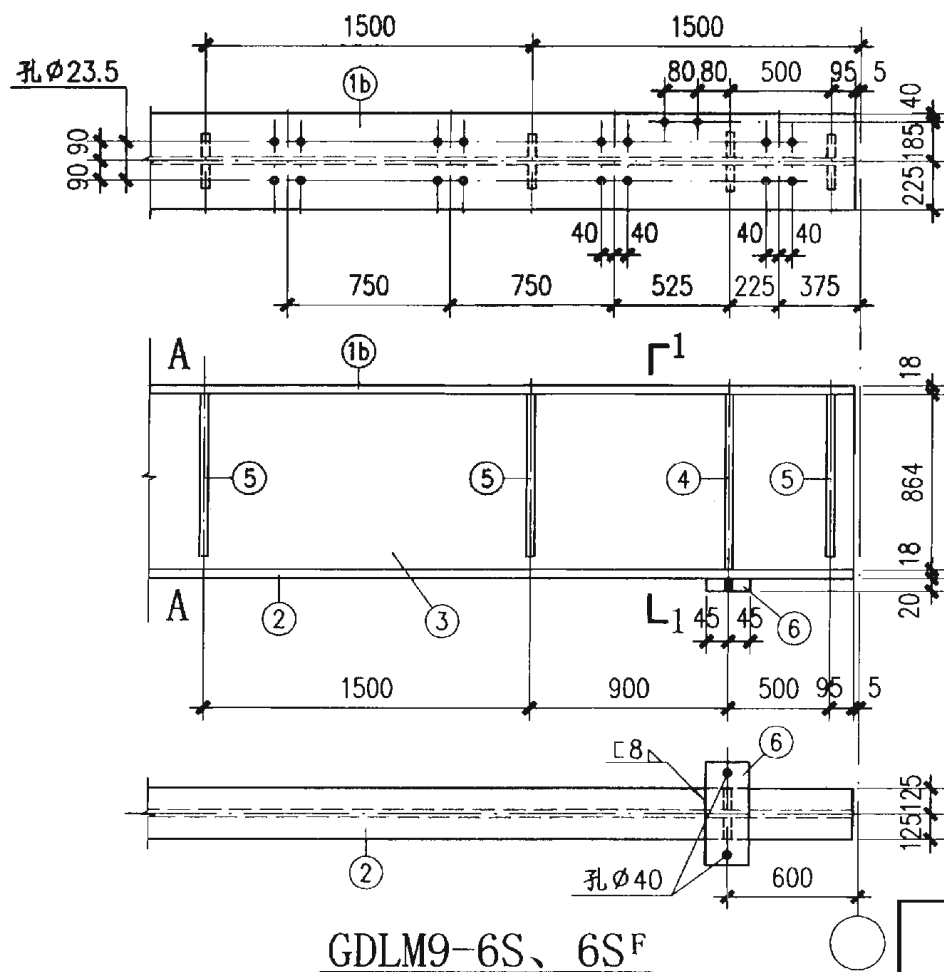
图集号 03SG520-2



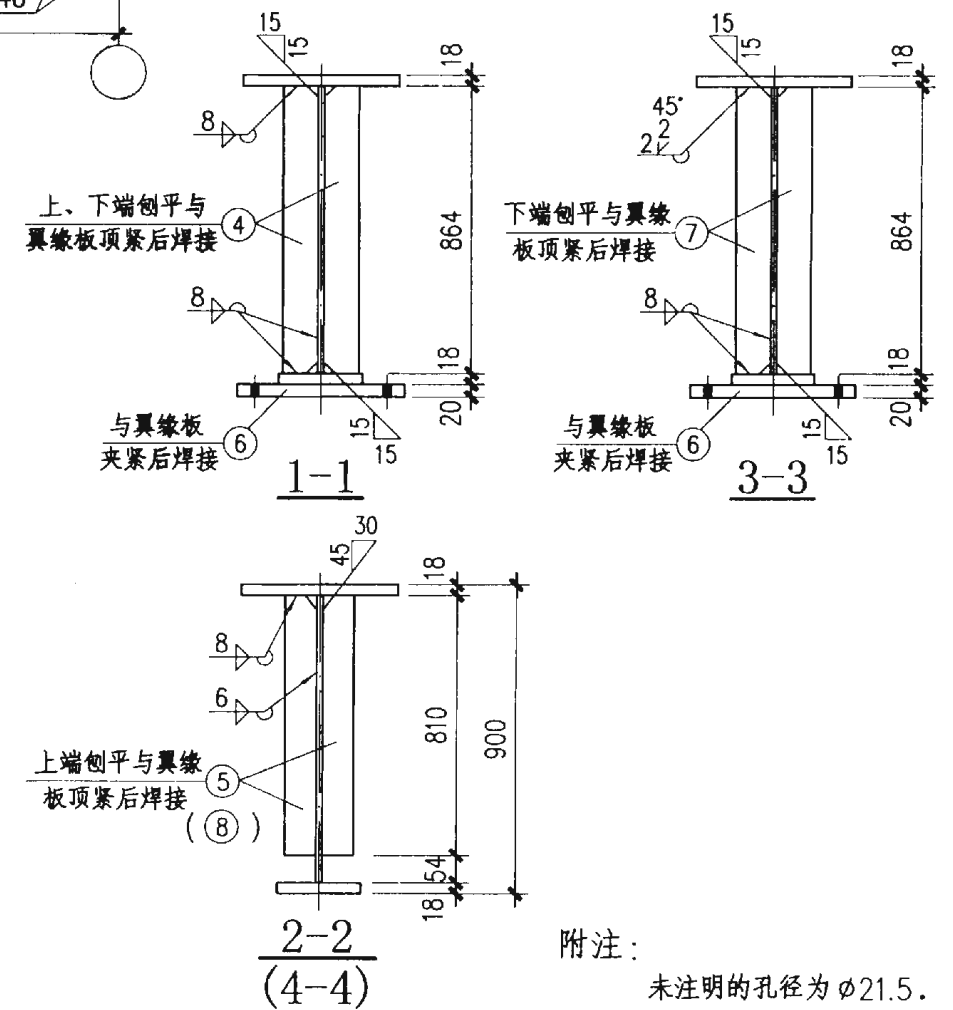
GDLM9-6Z



GDLM9-6B、6B^F

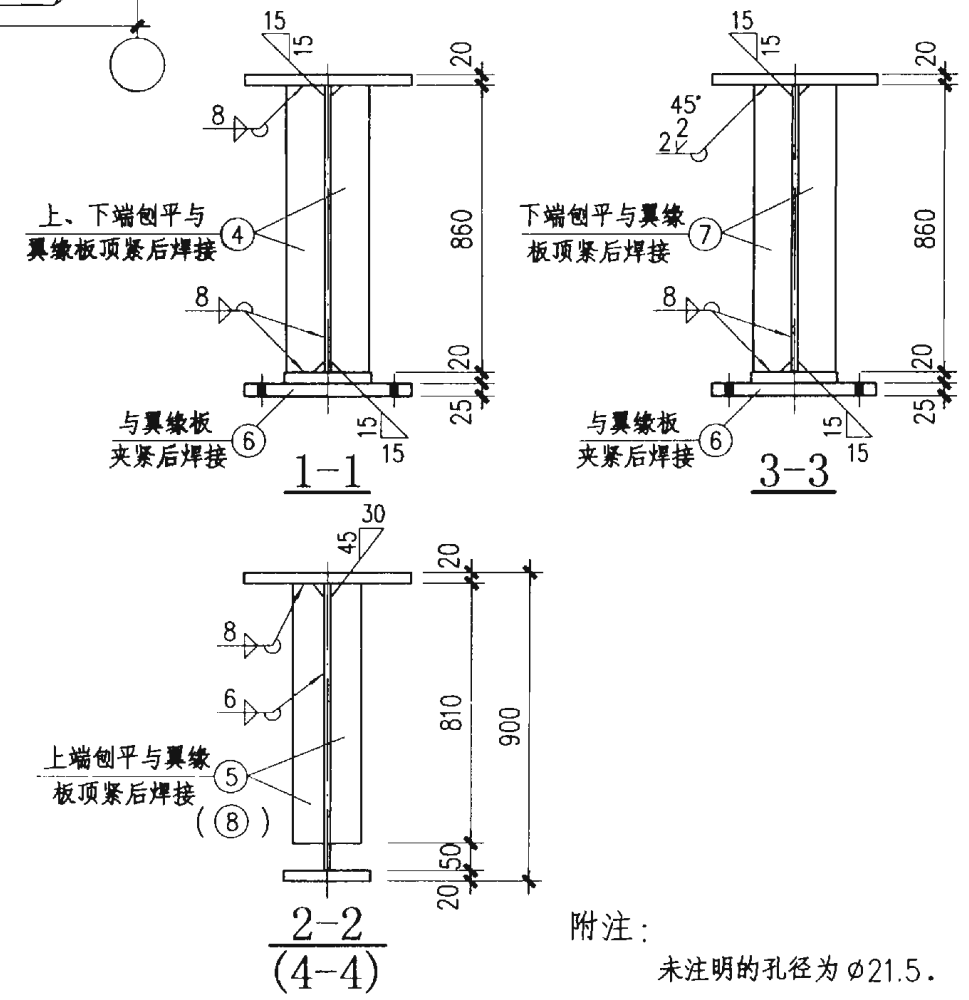
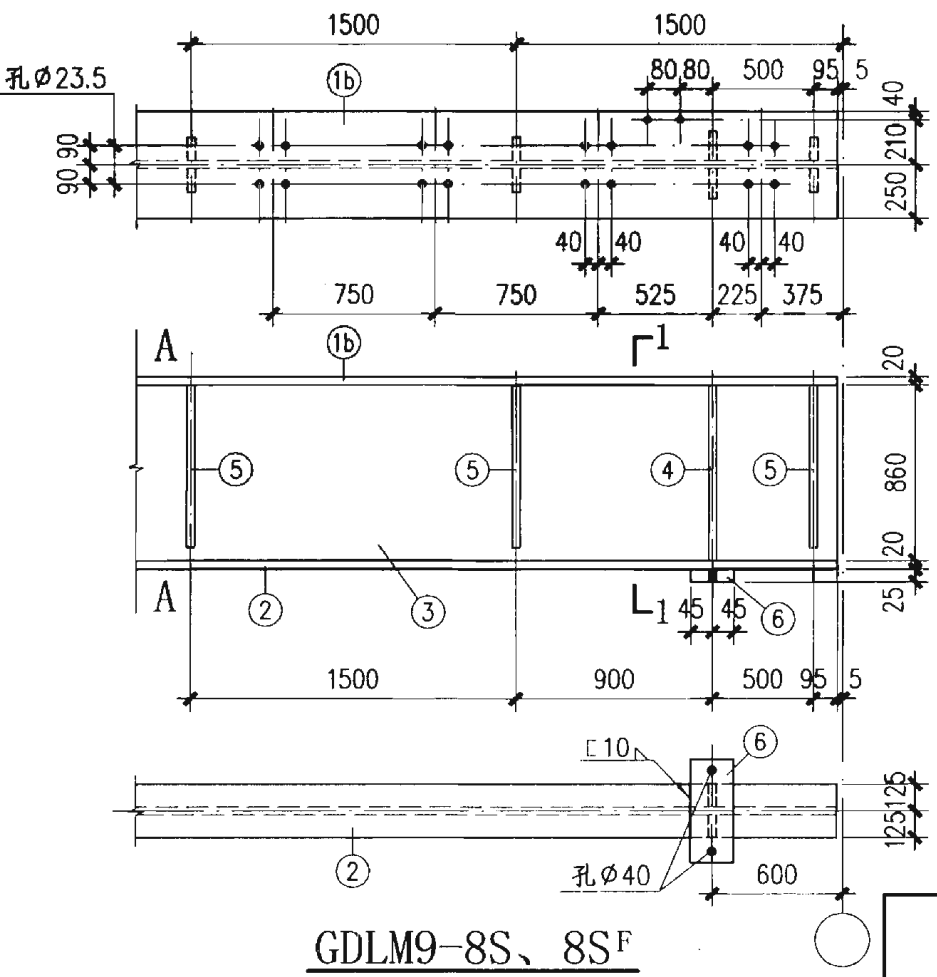
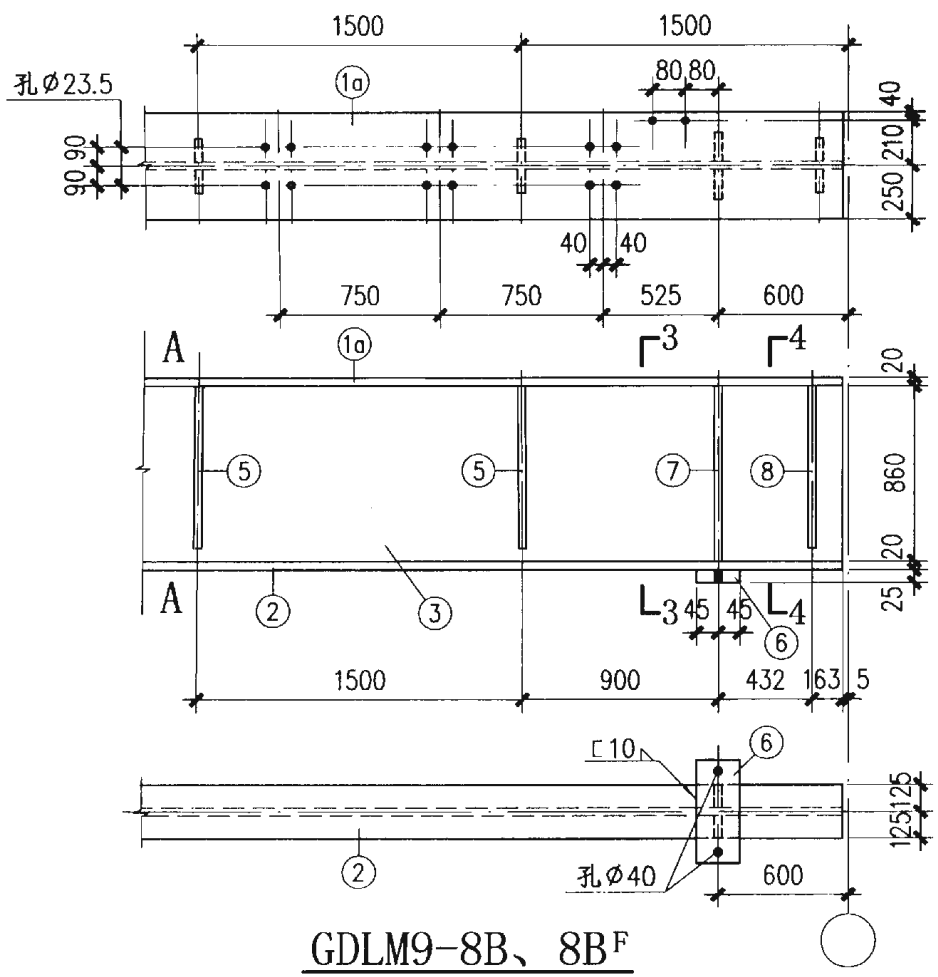
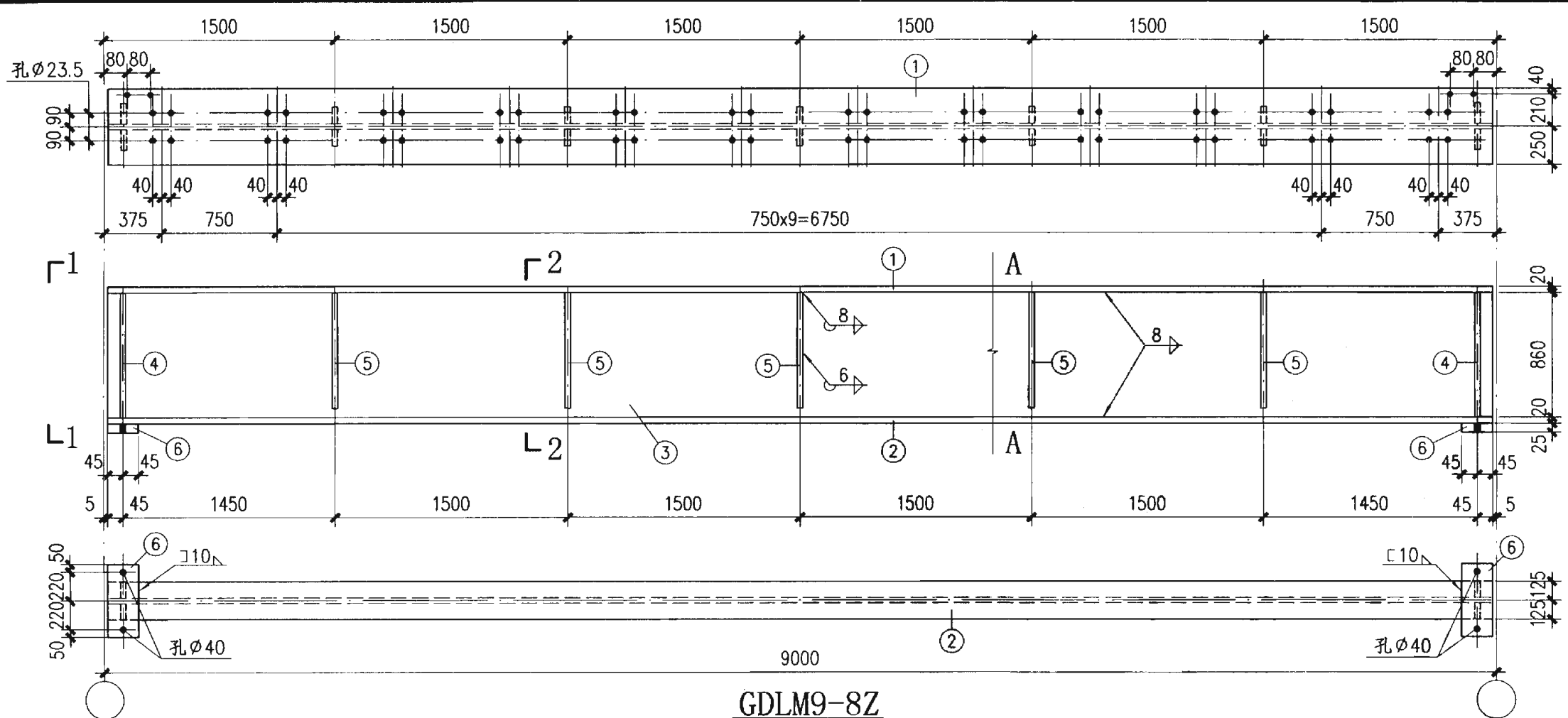


GDLM9-6S、6S^F



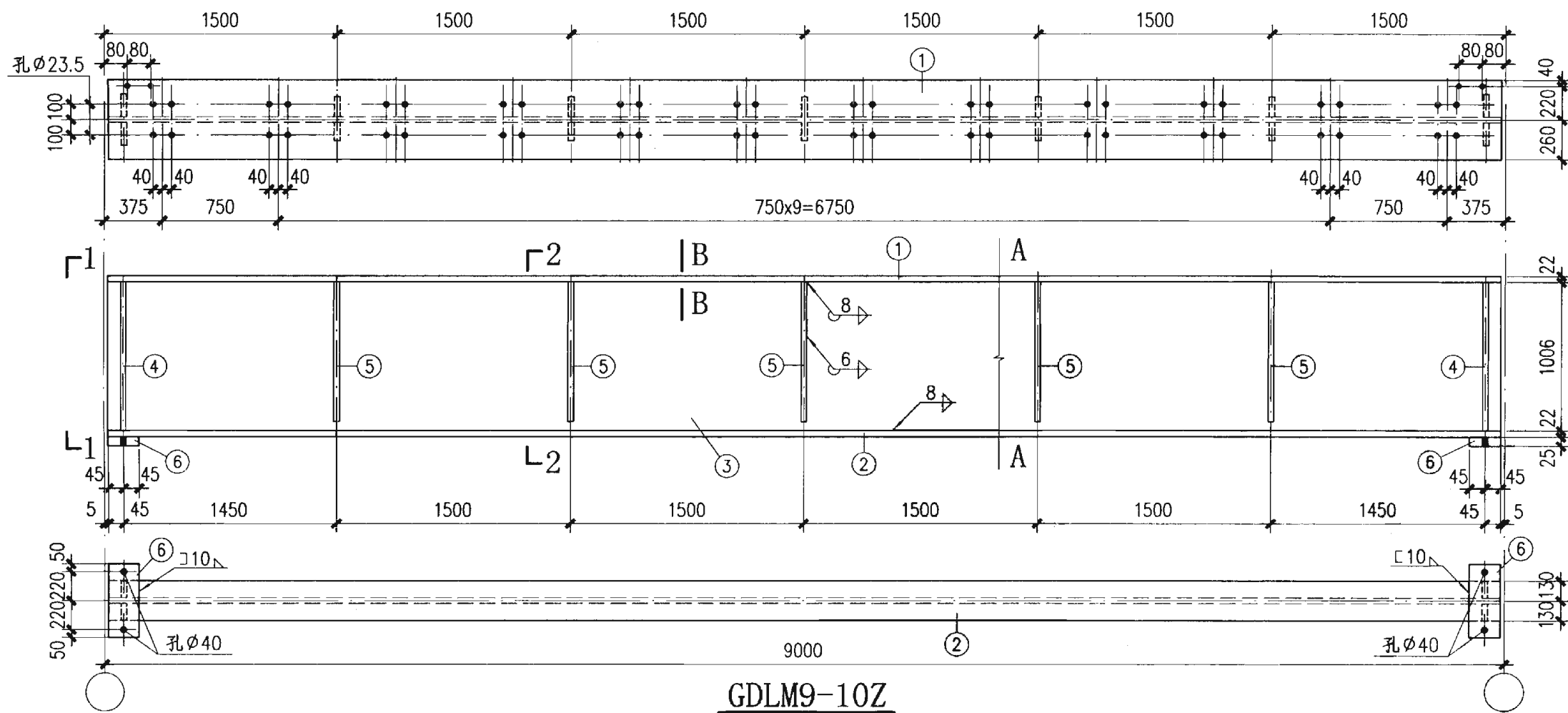
附注：
未注明的孔径为 ϕ 21.5.

材 料 表								
构件编号	零件号	规格	长度 (mm)	数量		重量 (kg)		
				正	反	单重	共重	总重
GDLM9-6Z	1	-450x18	8990	1		571.6	572	1471
	2	-250x18	8990	1		317.6	318	
	3	-864x8	8990	1		487.8	488	
	4	-100x12	864	4		8.1	32	
	5	-90x8	810	10		4.6	46	
	6	-90x20	540	2		7.6	15	
GDLM9-6B、6B ^F	1a	-450x18	8990	1		571.6	572	1484
	2	-250x18	8990	1		317.6	318	
	3	-864x8	8990	1		487.8	488	
	4	-100x12	864	2		8.1	16	
	5	-90x8	810	10		4.6	46	
	6	-90x20	540	2		7.6	15	
	7	-100x12	864	2		8.1	16	
	8	-100x10	810	2		6.4	13	
GDLM9-6S、6S ^F	1b	-450x18	8990	1		571.6	572	1480
	2	-250x18	8990	1		317.6	318	
	3	-864x8	8990	1		487.8	488	
	4	-100x12	864	4		8.1	32	
	5	-90x8	810	12		4.6	55	
	6	-90x20	540	2		7.6	15	

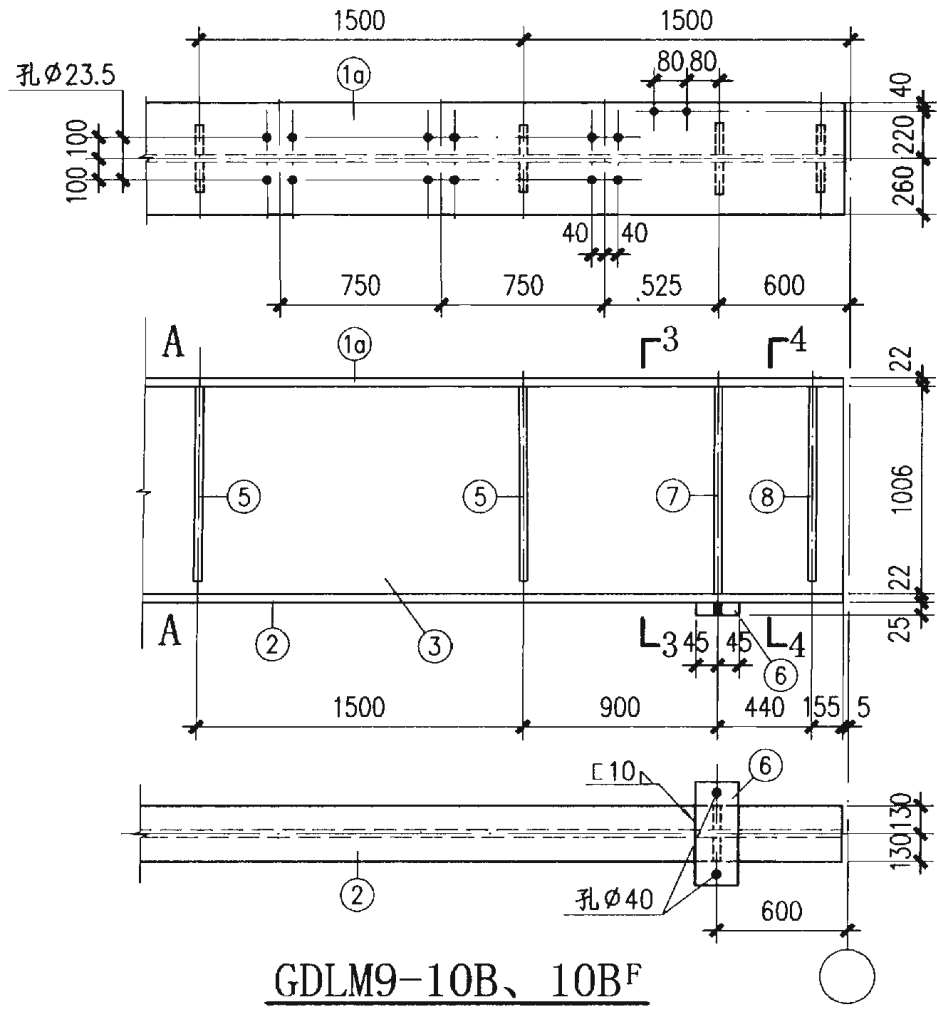


附注：
未注明的孔径为 $\phi 21.5$ 。

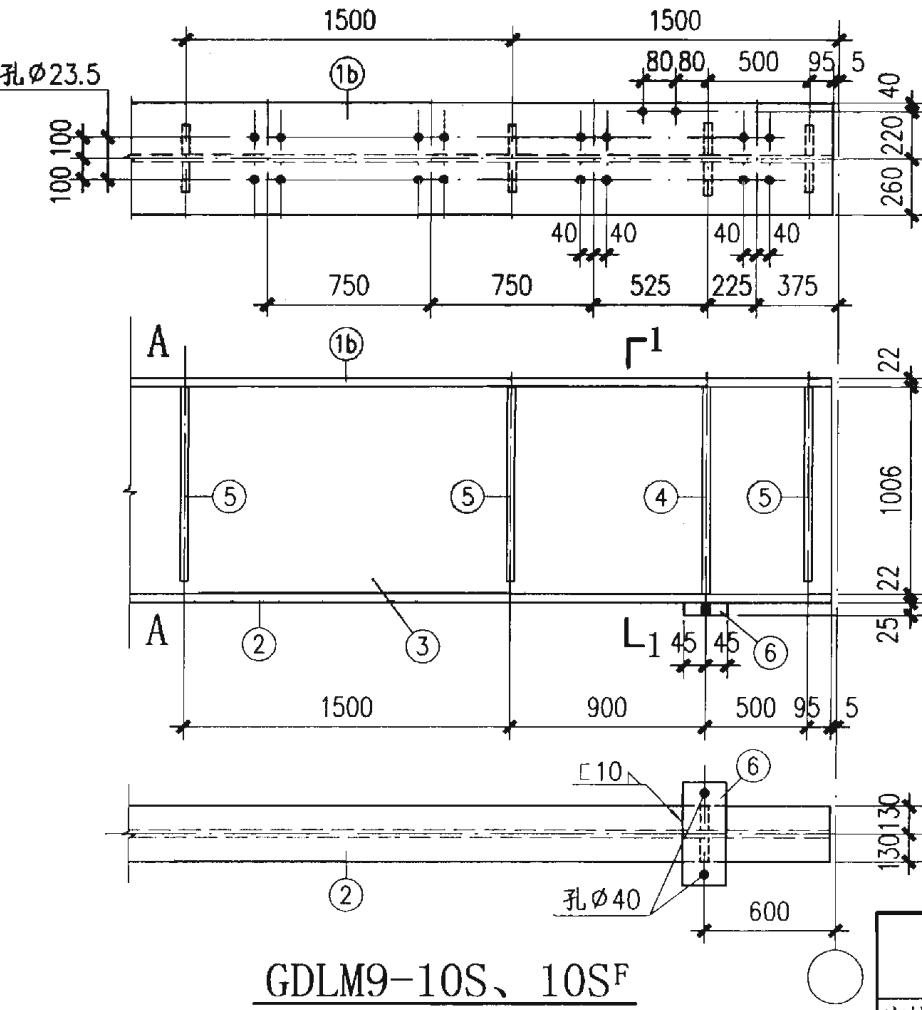
材 料 表								
构件编号	零件号	规格	长度 (mm)	数量		重量 (kg)		
				正	反	单重	共重	总重
GDLM9-8Z	1	-500x20	8990	1		705.7	706	1773
	2	-250x20	8990	1		352.9	353	
	3	-860x10	8990	1		606.9	607	
	4	-110x14	860	4		10.4	42	
	5	-90x8	810	10		4.6	46	
	6	-90x25	540	2		9.5	19	
GDLM9-8B、8BF	1a	-500x20	8990	1		705.7	706	1786
	2	-250x20	8990	1		352.9	353	
	3	-860x10	8990	1		606.9	607	
	4	-110x14	860	2		10.4	21	
	5	-90x8	810	10		4.6	46	
	6	-90x25	540	2		9.5	19	
	7	-110x14	860	2		10.4	21	
	8	-100x10	810	2		6.4	13	
GDLM9-8S、8SF	1b	-500x20	8990	1		705.7	706	1782
	2	-250x20	8990	1		352.9	353	
	3	-860x10	8990	1		606.9	607	
	4	-110x14	860	4		10.4	42	
	5	-90x8	810	12		4.6	55	
	6	-90x25	540	2		9.5	19	



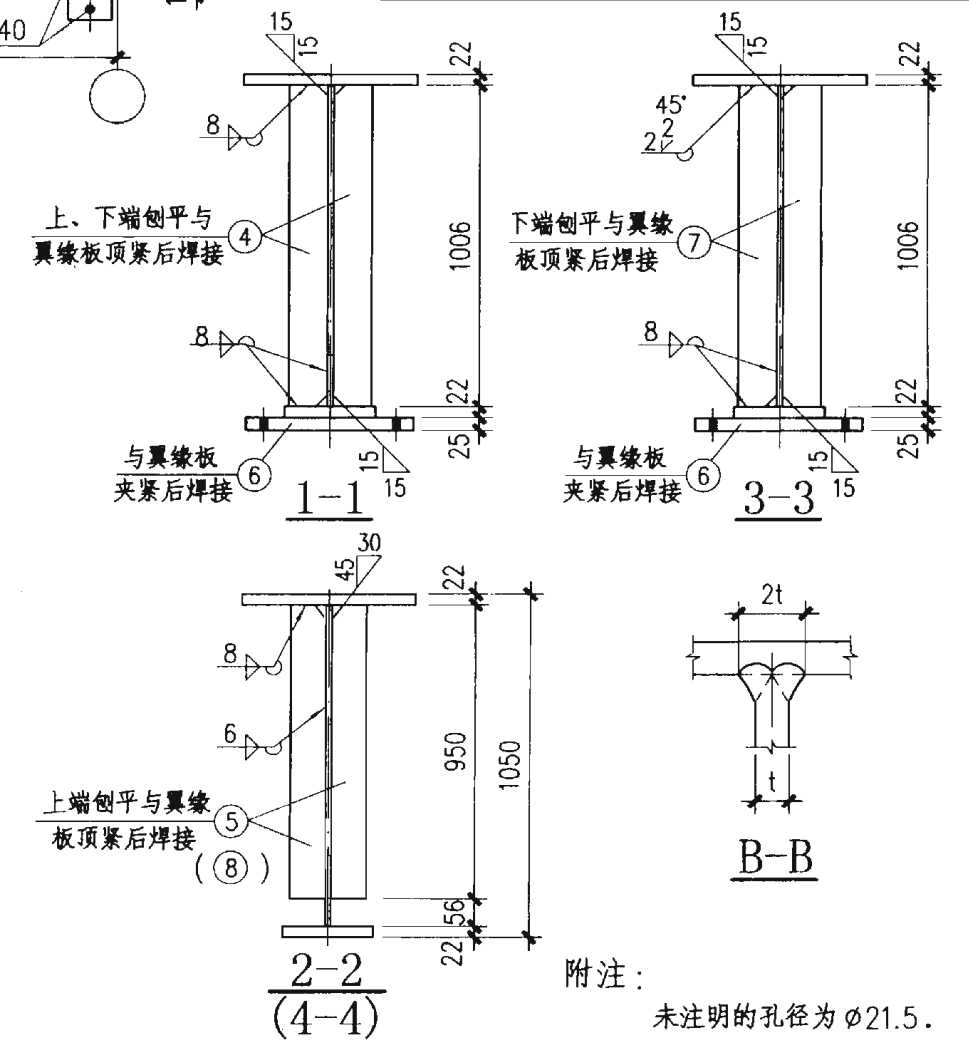
GDLM9-10Z



GDLM9-10B、10BF



GDLM9-10S、10SF



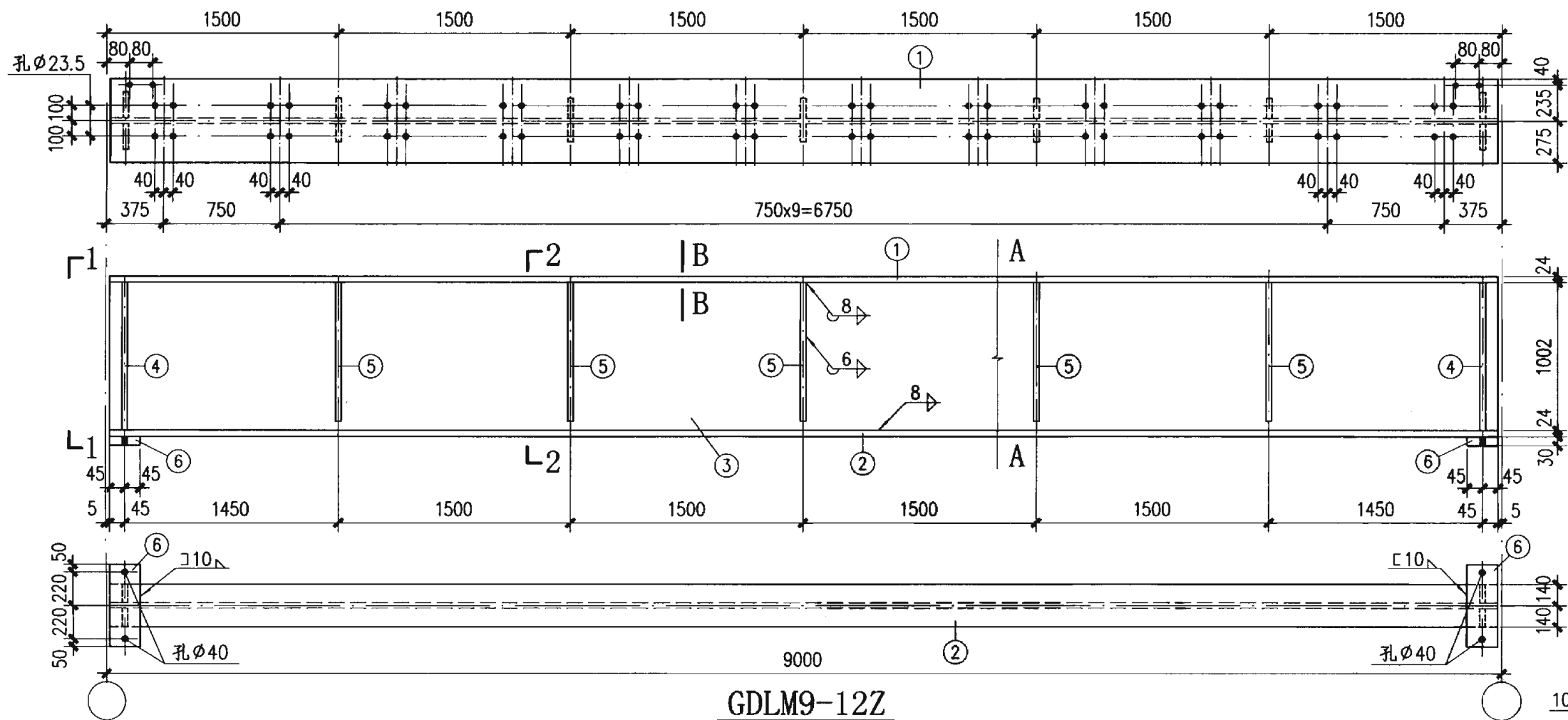
附注：
未注明的孔径为 $\phi 21.5$ 。

材料表

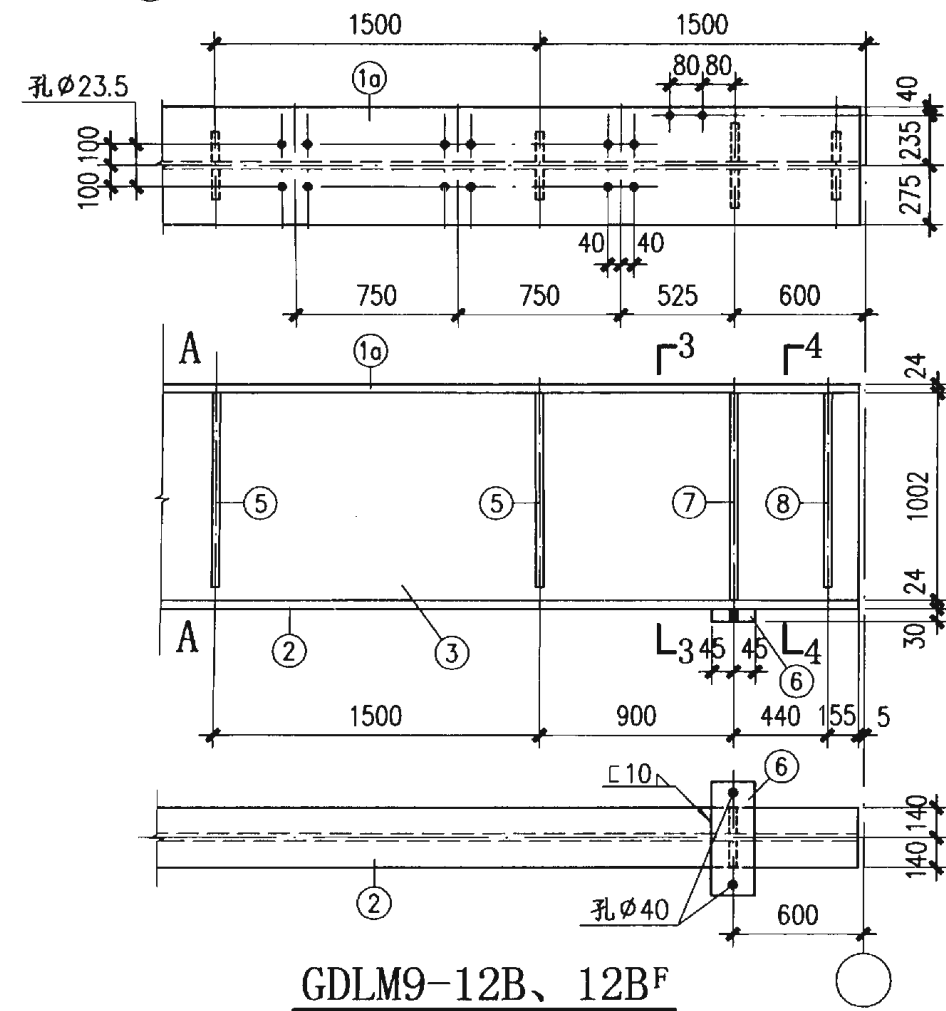
构件编号	零件号	规格	长度 (mm)	数量		重量 (kg)		
				正	反	单重	共重	总重
GDLM9-10Z	1	-520x22	8990	1		807.3	807	2068
	2	-260x22	8990	1		403.7	404	
	3	-1006x10	8990	1		709.9	710	
	4	-120x14	1006	4		13.3	53	
	5	-100x10	950	10		7.5	75	
	6	-90x25	540	2		9.5	19	
GDLM9-10B、10BF	1a	-520x22	8990	1		807.3	807	2093
	2	-260x22	8990	1		403.7	404	
	3	-1006x10	8990	1		709.9	710	
	4	-120x14	1006	2		13.3	27	
	5	-100x10	950	10		7.5	75	
	6	-90x25	540	2		9.5	19	
	7	-120x14	1006	2		13.3	27	
	8	-115x14	950	2		12.0	24	
GDLM9-10S、10SF	1b	-520x22	8990	1		807.3	807	2083
	2	-260x22	8990	1		403.7	404	
	3	-1006x10	8990	1		709.9	710	
	4	-120x14	1006	4		13.3	53	
	5	-100x10	950	12		7.5	90	
	6	-90x25	540	2		9.5	19	

GDLM9-10Z、10B、10BF、10S、10SF 详图

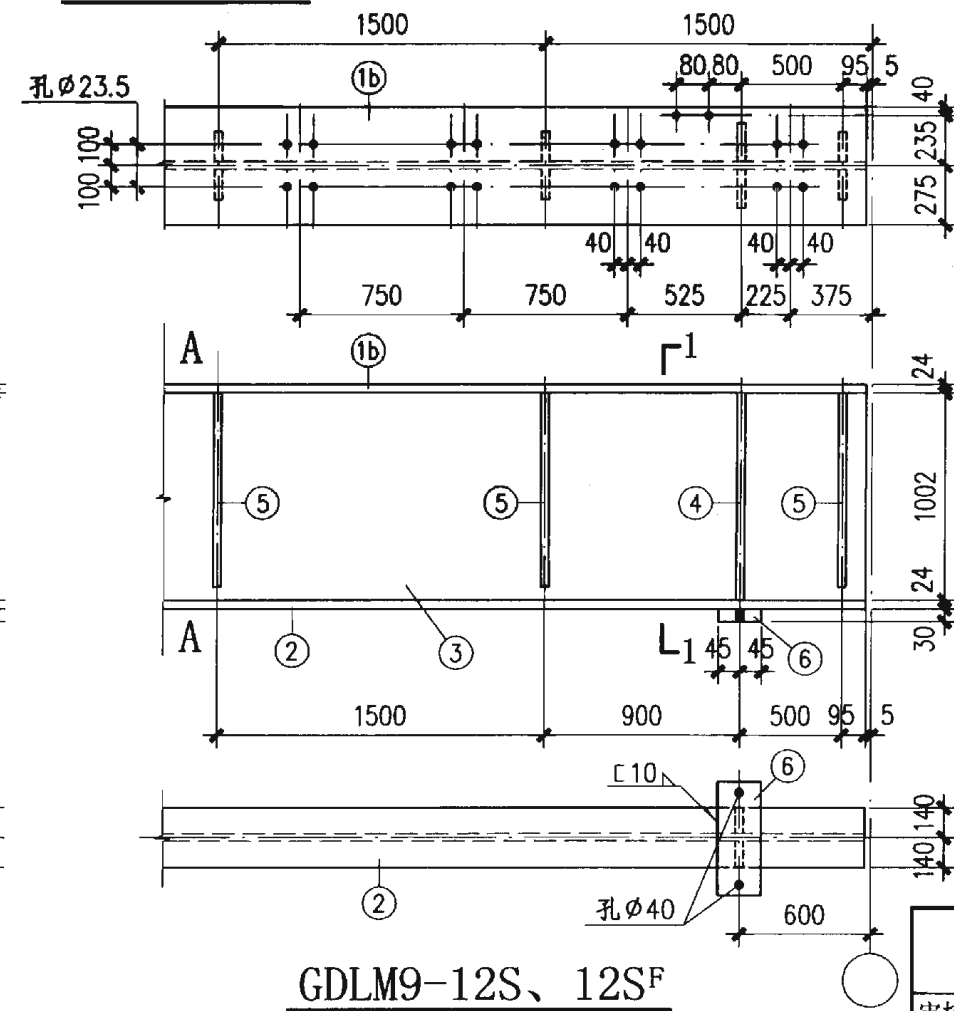
图集号 03SG520-2



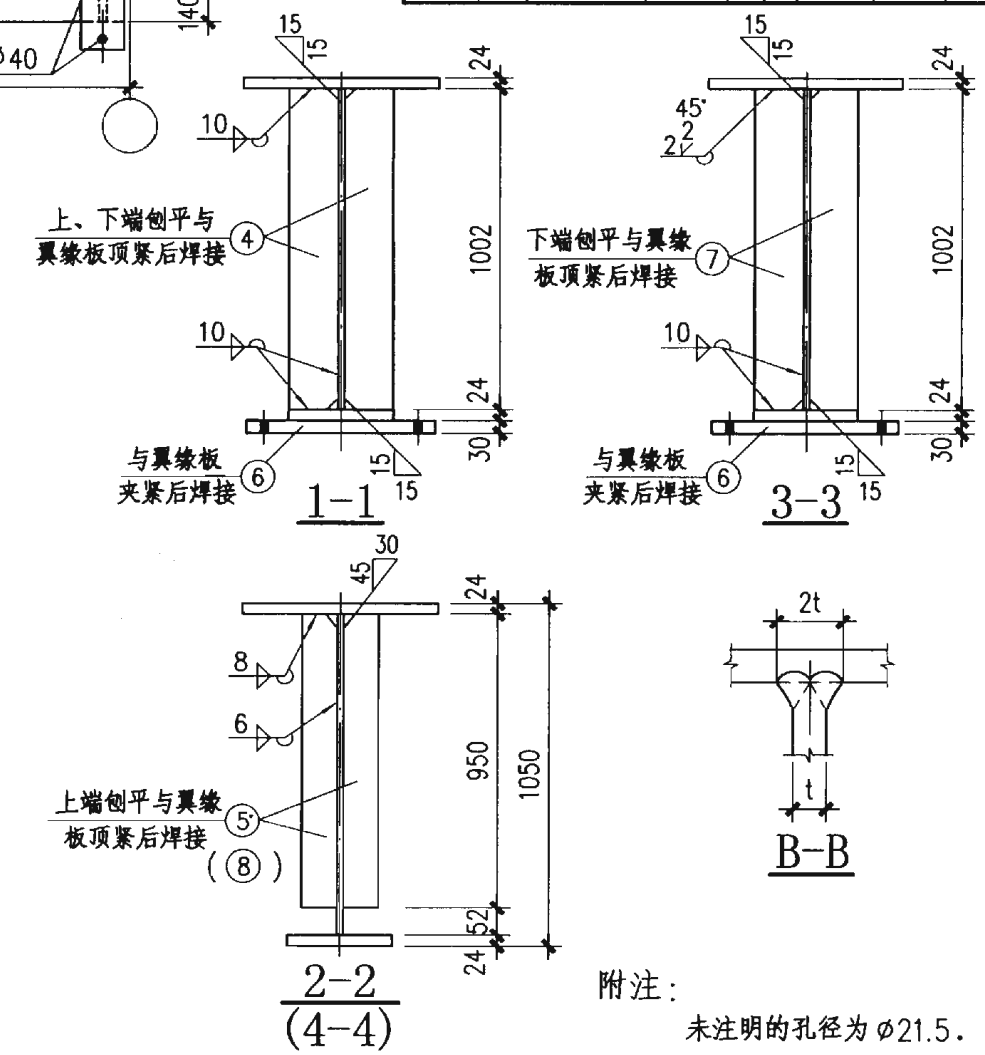
GDLM9-12Z



GDLM9-12B、12BF

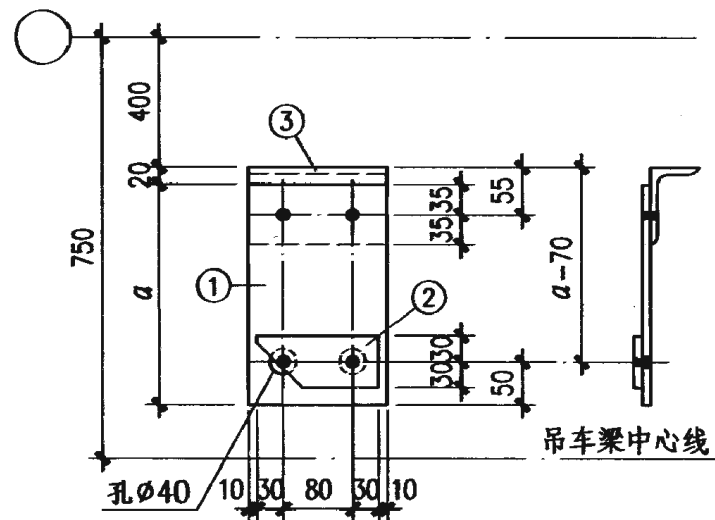


GDLM9-12S、12SF

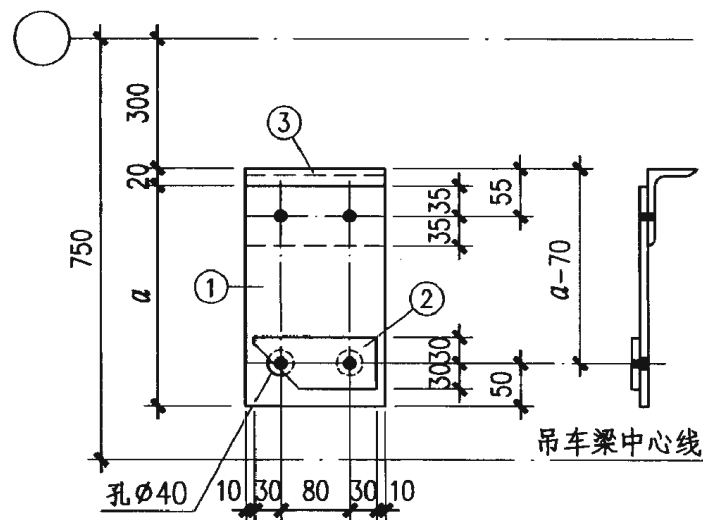


附注: 未注明的孔径为 ϕ 21.5.

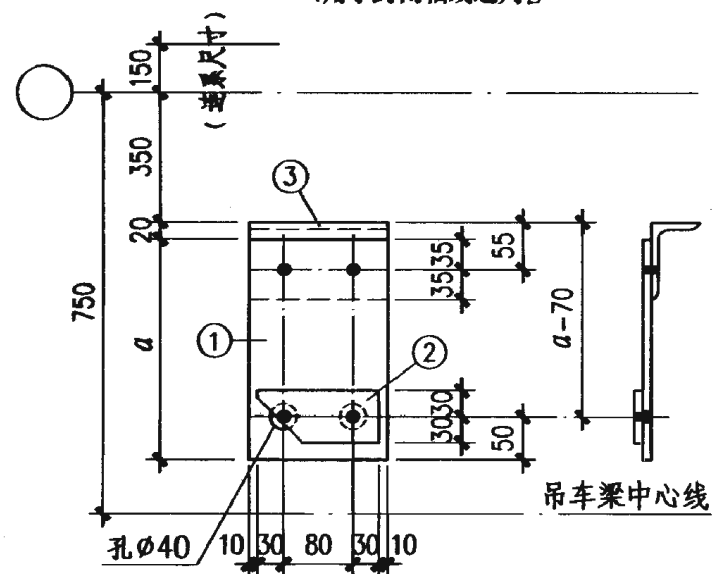
材料表								
构件编号	零件号	规格	长度 (mm)	数量		重量 (kg)		
				正	反	单重	共重	总重
GDLM9-12Z	1	-550x24	8990	1		931.5	932	2419
	2	-280x24	8990	1		474.2	474	
	3	-1002x12	8990	1		848.6	849	
	4	-130x16	1002	4		16.4	66	
	5	-100x10	950	10		7.5	75	
	6	-90x30	540	2		11.4	23	
GDLM9-12B、12BF	1a	-550x24	8990	1		931.5	932	2442
	2	-280x24	8990	1		474.2	474	
	3	-1002x12	8990	1		848.6	849	
	4	-130x16	1002	2		16.4	33	
	5	-100x10	950	10		7.5	75	
	6	-90x30	540	2		11.4	23	
	7	-130x16	1002	2		16.4	33	
	8	-130x12	950	2		11.6	23	
GDLM9-12S、12SF	1b	-550x24	8990	1		931.5	932	2434
	2	-280x24	8990	1		474.2	474	
	3	-1002x12	8990	1		848.6	849	
	4	-130x16	1002	4		16.4	66	
	5	-100x10	950	12		7.5	90	
	6	-90x30	540	2		11.4	23	



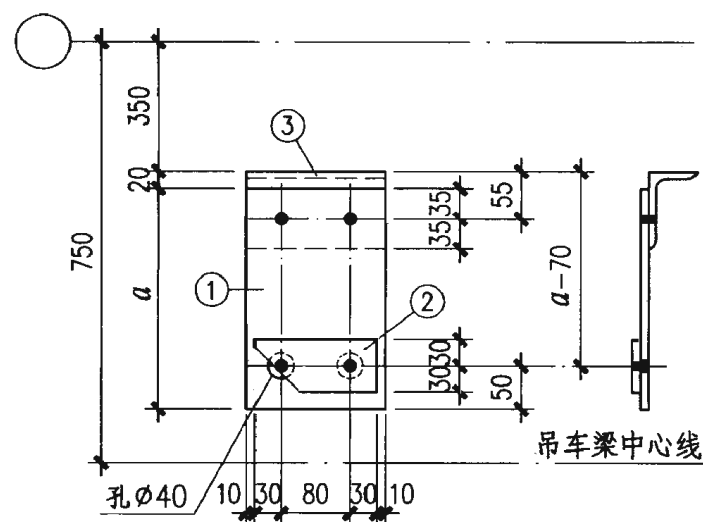
LB-X
(用于封闭轴线边列柱)



LB-X
(用于封闭轴线中列柱)



LB-X
(用于非封闭轴线边列柱)



LB-X
(用于非封闭轴线中列柱)

吊车梁上翼缘与柱子连接板选用表

表14

吊车梁截面型号			GDLM6-										GDLM7.5-													GDLM9-											
			1	2	3	4	5	6	7	8	9	10	1	2	3	4	5	6	7	8	9	10	11	12	13	1	2	3	4	5	6	7	8	9	10	11	12
连接板 编号 LB-	封闭轴线	边列柱	1	2	3	3	6	6	-	-	-	-	2	2	4	4	5	7	8	-	-	-	-	-	5	5	7	7	7	9	9	-	-	-	-	-	
		中列柱	10	11	12	12	15	15	-	-	-	-	11	11	13	13	14	16	17	-	-	-	-	-	-	14	14	16	16	16	18	18	-	-	-	-	-
	非封闭轴线	边列柱	-	-	-	-	-	19	2	5	5	20	-	-	-	-	-	-	-	4	4	4	20	20	8	-	-	-	-	-	5	7	7	8	21	9	
		中列柱	-	-	-	-	-	-	-	-	-	-	-	-	-	-	-	-	-	-	-	-	-	-	-	-	-	-	-	-	-	-	-	-	-	-	

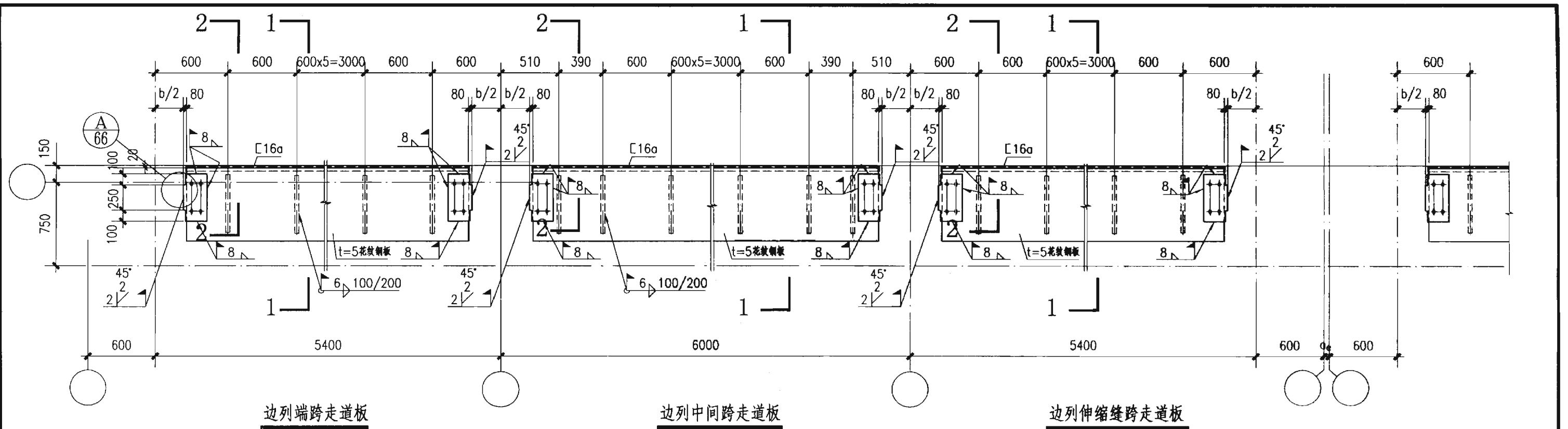
附注：

1. 未注明的螺栓为 M20, 孔径为 $\phi 21.5$;
2. 未注明长度的焊缝一律满焊;
3. 连接板的数量为—根吊车梁两块;
4. 对于封闭轴线 ($Q=3\sim 20t$) 上柱截面高度, 边列柱为 400mm, 中列柱为 600mm;
对于非封闭轴线 ($Q=32.50t$) 上柱截面高度, 边列柱为 500mm, 中列柱为 700mm;
5. 如不满足附注 4 时, 连接板的长度 a 应根据实际情况确定。

材料表							材料表																
构件 编号	零件 号	规格	长度 a (mm)	数量		重量 (kg)		构件 编号	零件 号	规格	长度 a (mm)	数量		重量 (kg)									
				正	反	单重	共重					正	反	单重	共重	总重							
LB-1	1	-160x10	280	1		3.5	3.5	6	LB-12	1	-160x10	360	1		4.5	4.5							
	2	-60x10	140	1		0.7	0.7			2	-60x10	140	1		0.7	0.7							
	3	L90x56x8	160	1		1.4	1.4			3	L90x56x8	160	1		1.4	1.4							
LB-2	1	-160x10	270	1		3.4	3.4	6	LB-13	1	-160x10	350	1		4.4	4.4							
	2,3 同 LB-1					2.1	2.1			2,3 同 LB-12					2.1	2.1							
LB-3	1	-160x10	260	1		3.3	3.3	5	LB-14	1	-160x10	345	1		4.3	4.3							
	2,3 同 LB-1					2.1	2.1			2,3 同 LB-12					2.1	2.1							
LB-4	1	-160x10	250	1		3.1	3.1	5	LB-15	1	-160x10	340	1		4.3	4.3							
	2,3 同 LB-1					2.1	2.1			2,3 同 LB-12					2.1	2.1							
LB-5	1	-160x10	245	1		3.1	3.1	5	LB-16	1	-160x10	320	1		4.0	4.0							
	2,3 同 LB-1					2.1	2.1			2,3 同 LB-12					2.1	2.1							
LB-6	1	-160x10	240	1		3.0	3.0	5	LB-17	1	-160x10	310	1		3.9	3.9							
	2,3 同 LB-1					2.1	2.1			2,3 同 LB-12					2.1	2.1							
LB-7	1	-160x10	220	1		2.8	2.8	5	LB-18	1	-160x10	295	1		3.7	3.7							
	2,3 同 LB-1					2.1	2.1			2,3 同 LB-12					2.1	2.1							
LB-8	1	-160x10	210	1		2.6	2.6	5	LB-19	1	-160x10	290	1		3.6	3.6							
	2,3 同 LB-1					2.1	2.1			2,3 同 LB-12					2.1	2.1							
LB-9	1	-160x10	195	1		2.4	2.4	5	LB-20	1	-160x10	230	1		2.9	2.9							
	2,3 同 LB-1					2.1	2.1			2,3 同 LB-12					2.1	2.1							
LB-10	1	-160x10	380	1		4.8	4.8	7	LB-21	1	-160x10	200	1		2.5	2.5							
	2,3 同 LB-1					2.1	2.1			2,3 同 LB-12					2.1	2.1							
LB-11	1	-160x10	370	1		4.6	4.6	7															
	2,3 同 LB-1					2.1	2.1																

LB-1~21 详图及选用表

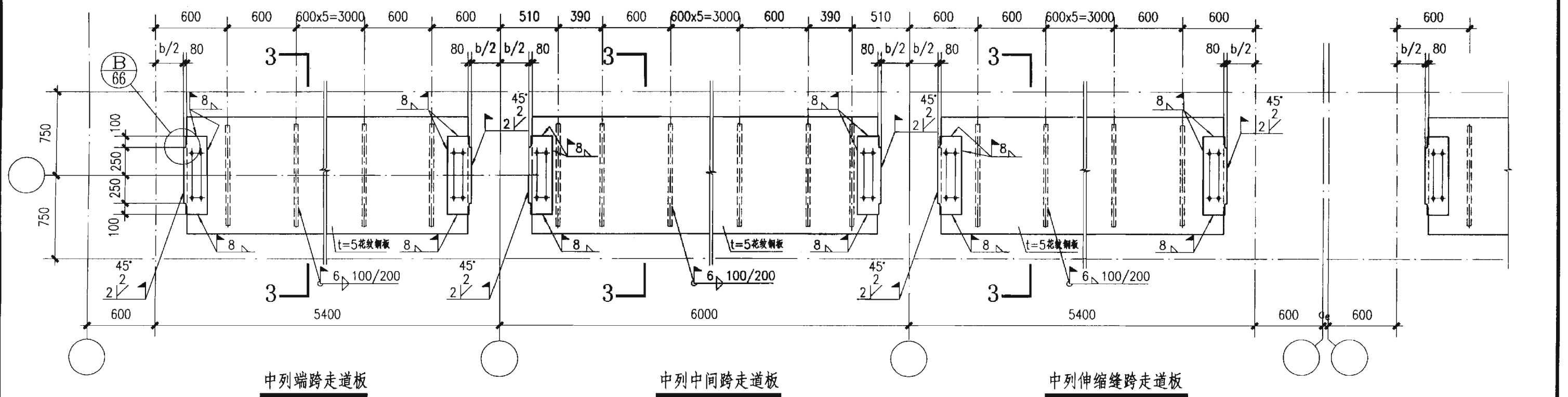
图集号 03SG520-2



边列端跨走道板

边列中间跨走道板

边列伸缩缝跨走道板

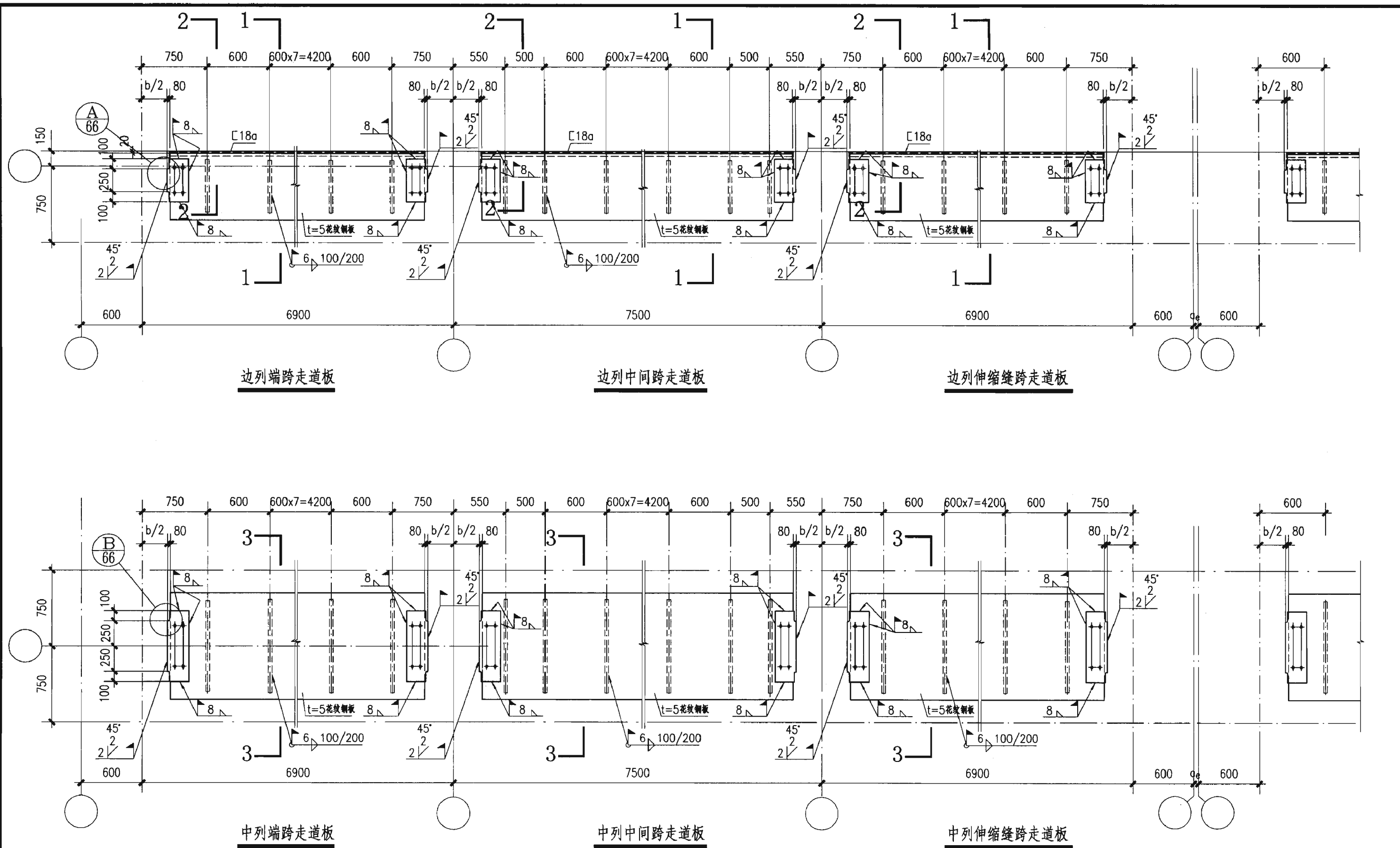


中列端跨走道板

中列中间跨走道板

中列伸缩缝跨走道板

6.0m柱距走道板详图				图集号	03SG520-2	
审核	汪一骏	校对	冯东	设计	纪福宏	
					页	63



边列端跨走道板

边列中间跨走道板

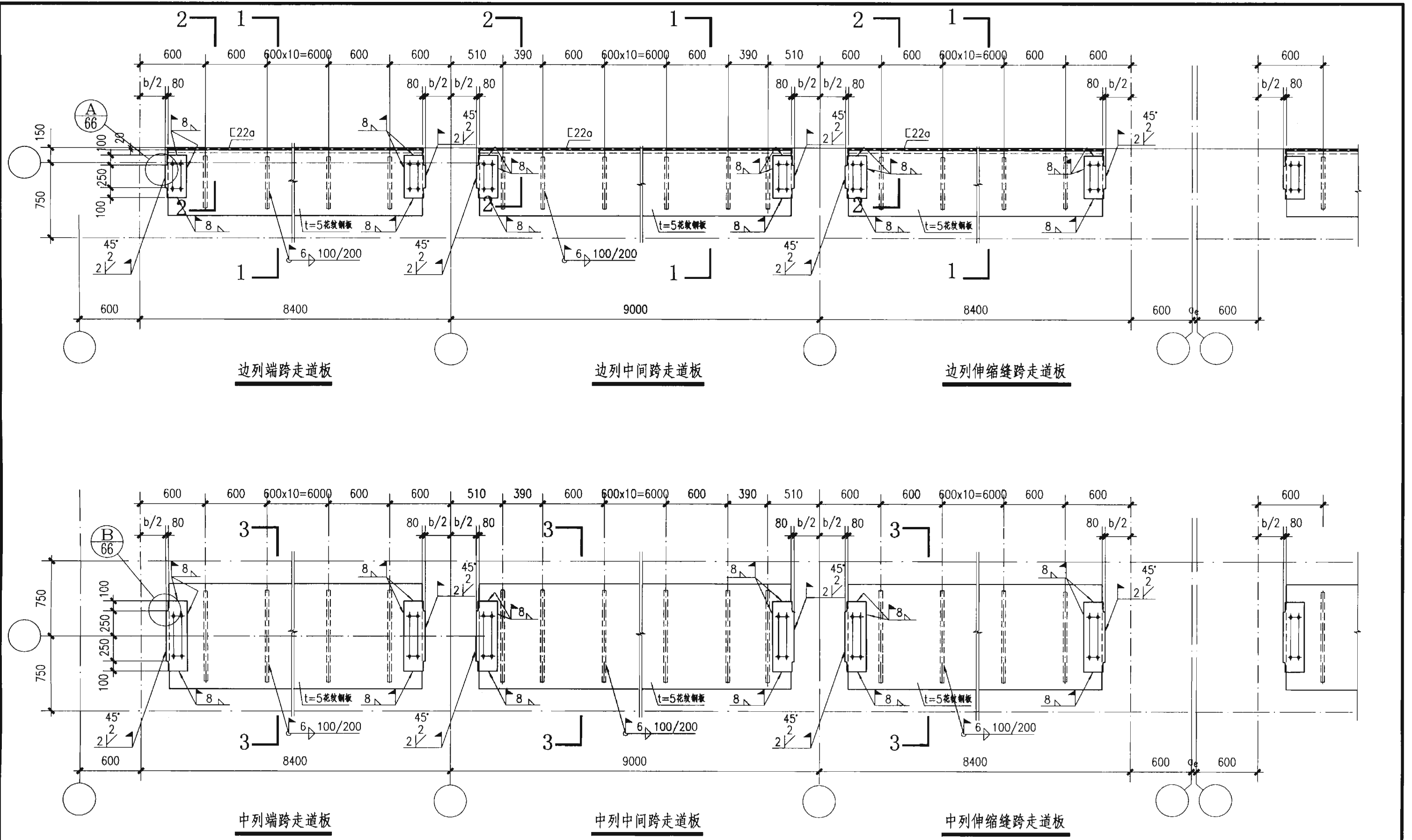
边列伸缩缝跨走道板

中列端跨走道板

中列中间跨走道板

中列伸缩缝跨走道板

7.5m柱距走道板详图							图集号	03SG520-2
审核	汪一骏	设计	冯东	设计	纪福宏	页	64	



边列端跨走道板

边列中间跨走道板

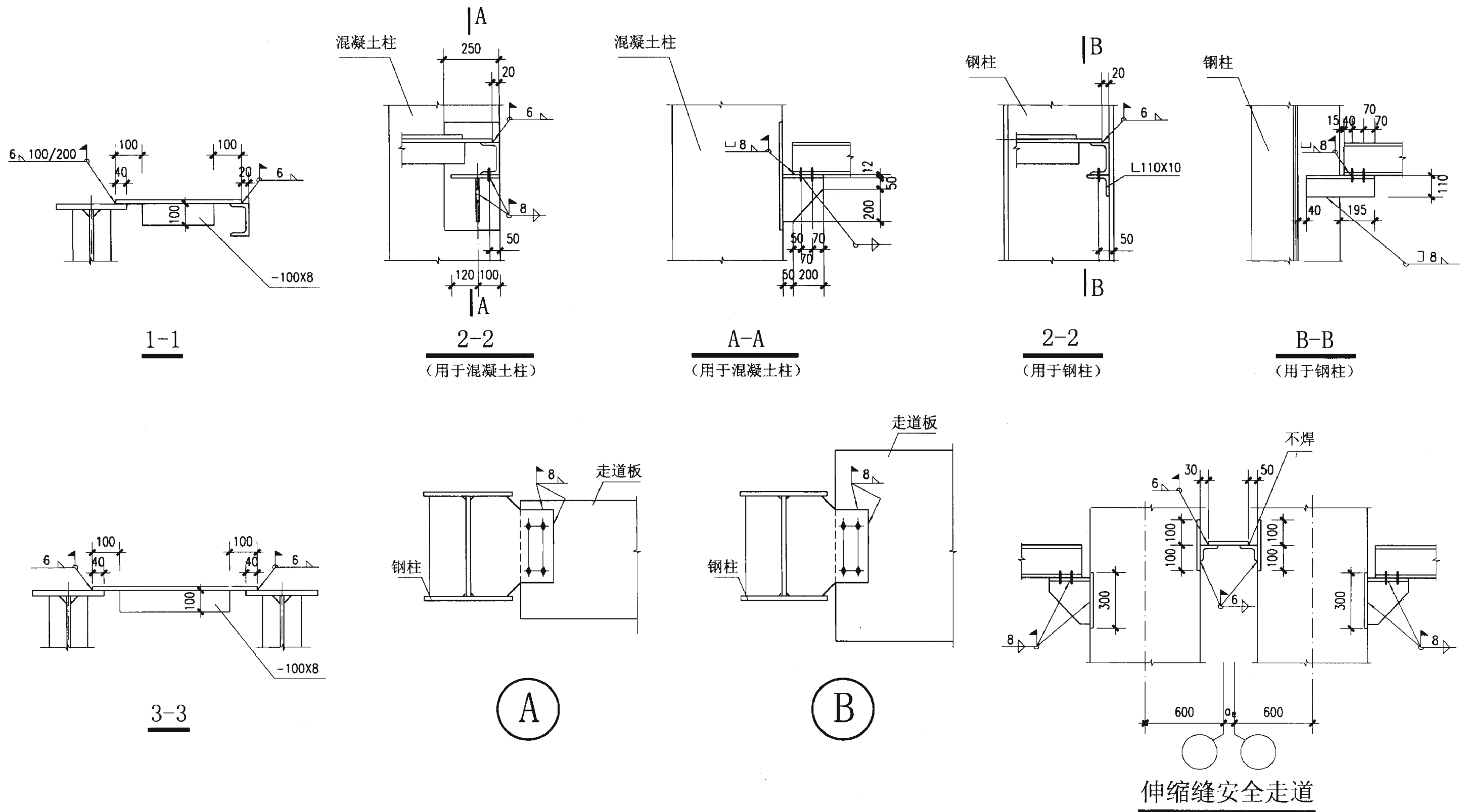
边列伸缩缝跨走道板

中列端跨走道板

中列中间跨走道板

中列伸缩缝跨走道板

9.0m柱距走道板详图				图集号	03SG520-2
审核	汪一骏	设计	冯东	校对	冯东
				设计	纪福宏
				页	65



附注:

1. 设置走道板时, 吊车轨道联结应采用焊接型。
2. 当走道板与轨道连接件相碰时, 走道板移至吊车梁上翼缘下侧。
3. 当设置墙梁时, 须在靠外墙一侧增设栏杆。
4. 当抗震设防烈度为8度时, 应验算在纵向地震作用下槽钢边梁与柱的连接焊缝的强度。

走道板节点详图					图集号	03SG520-2
审核	汪一骏	冯东	校对	冯东	设计	纪福宏
					页	66

主编单位、参编单位、联系人及电话

主编单位	北方交通大学勘察设计研究院	冯 东	010-51688357 13801135845
------	---------------	-----	-----------------------------

参编单位	长葛市通用机械有限公司 (原河南省长葛市通用机械厂)	谷超尧	0374-6671101 010-87758131
------	-------------------------------	-----	------------------------------

主管单位、联系人及电话

	中国建筑标准设计研究院	马颖芳	010-68393663
--	-------------	-----	--------------