

# 实腹式钢吊车梁

(中轻级工作制 A1~A5 Q235钢 跨度6.0m、7.5m、9.0m)

批准部门: 中华人民共和国建设部

批准文号: 建质[2003]211号

主编单位: 北方交通大学勘察设计研究院

统一编号: GJBT-657

实行日期: 2003年12月1日

图集号: 03SG520-1

主编单位负责人: 李志勇

主编单位技术负责人: 汪一骏

技术审定人: 汪一骏

设计负责人: 冯东  
纪福宏

## 目 录

目 录	1~2	不同高度(材料)吊车梁安装节点图	24
总说明	3~7	吊车梁局部修改图(一)	25
6.0m吊车梁选用表(一)	8	吊车梁局部修改图(二)	26
7.5m吊车梁选用表(一)	9	GDL6-1Z、1B、1B <sup>F</sup> 、1S、1S <sup>F</sup> 详图	27
9.0m吊车梁选用表(一)	10	GDL6-2Z、2B、2B <sup>F</sup> 、2S、2S <sup>F</sup> 详图	28
6.0m吊车梁选用表(二)	11	GDL6-3Z、3B、3B <sup>F</sup> 、3S、3S <sup>F</sup> 详图	29
7.5m吊车梁选用表(二)	12	GDL6-4Z、4B、4B <sup>F</sup> 、4S、4S <sup>F</sup> 详图	30
9.0m吊车梁选用表(二)	13	GDL6-5Z、5B、5B <sup>F</sup> 、5S、5S <sup>F</sup> 详图	31
6.0m吊车梁选用表(三)	14	GDL6-6Z、6B、6B <sup>F</sup> 、6S、6S <sup>F</sup> 详图	32
7.5m吊车梁选用表(三)	15	GDL6-7Z、7B、7B <sup>F</sup> 、7S、7S <sup>F</sup> 详图	33
9.0m吊车梁选用表(三)	16	GDL6-8Z、8B、8B <sup>F</sup> 、8S、8S <sup>F</sup> 详图	34
吊车梁系统构件布置及其编号示意图(一)~(三)	17~19	GDL6-9Z、9B、9B <sup>F</sup> 、9S、9S <sup>F</sup> 详图	35
吊车梁与钢柱安装节点图(一)	20	GDL6-10Z、10B、10B <sup>F</sup> 、10S、10S <sup>F</sup> 详图	36
吊车梁与钢柱安装节点图(二)	21	GDL6-11Z、11B、11B <sup>F</sup> 、11S、11S <sup>F</sup> 详图	37
吊车梁与混凝土柱安装节点图(一)	22	GDL6-12Z、12B、12B <sup>F</sup> 、12S、12S <sup>F</sup> 详图	38
吊车梁与混凝土柱安装节点图(二)	23	GDL6-13Z、13B、13B <sup>F</sup> 、13S、13S <sup>F</sup> 详图	39



目 录		图集号	03SG520-1
审核	汪一骏	校对	纪福宏
设计	冯东	设计	冯东
页	1		

# 目 录

GDL6-14Z、14B、14B <sup>F</sup> 、14S、14S <sup>F</sup> 详图 . . . . .	40	GDL9-12Z、12B、12B <sup>F</sup> 、12S、12S <sup>F</sup> 详图 . . . . .	67
GDL7.5-1Z、1B、1B <sup>F</sup> 、1S、1S <sup>F</sup> 详图 . . . . .	41	GDL9-13Z、13B、13B <sup>F</sup> 、13S、13S <sup>F</sup> 详图 . . . . .	68
GDL7.5-2Z、2B、2B <sup>F</sup> 、2S、2S <sup>F</sup> 详图 . . . . .	42	GDL9-14Z、14B、14B <sup>F</sup> 、14S、14S <sup>F</sup> 详图 . . . . .	69
GDL7.5-3Z、3B、3B <sup>F</sup> 、3S、3S <sup>F</sup> 详图 . . . . .	43	GDL9-15Z、15B、15B <sup>F</sup> 、15S、15S <sup>F</sup> 详图 . . . . .	70
GDL7.5-4Z、4B、4B <sup>F</sup> 、4S、4S <sup>F</sup> 详图 . . . . .	44	LB-1~23详图及选用表 . . . . .	71
GDL7.5-5Z、5B、5B <sup>F</sup> 、5S、5S <sup>F</sup> 详图 . . . . .	45	6.0m柱距走道板详图 . . . . .	72
GDL7.5-6Z、6B、6B <sup>F</sup> 、6S、6S <sup>F</sup> 详图 . . . . .	46	7.5m柱距走道板详图 . . . . .	73
GDL7.5-7Z、7B、7B <sup>F</sup> 、7S、7S <sup>F</sup> 详图 . . . . .	47	9.0m柱距走道板详图 . . . . .	74
GDL7.5-8Z、8B、8B <sup>F</sup> 、8S、8S <sup>F</sup> 详图 . . . . .	48	走道板节点详图 . . . . .	75
GDL7.5-9Z、9B、9B <sup>F</sup> 、9S、9S <sup>F</sup> 详图 . . . . .	49	起重机技术规格 . . . . .	76~79
GDL7.5-10Z、10B、10B <sup>F</sup> 、10S、10S <sup>F</sup> 详图 . . . . .	50	相关技术资料	
GDL7.5-11Z、11B、11B <sup>F</sup> 、11S、11S <sup>F</sup> 详图 . . . . .	51		
GDL7.5-12Z、12B、12B <sup>F</sup> 、12S、12S <sup>F</sup> 详图 . . . . .	52		
GDL7.5-13Z、13B、13B <sup>F</sup> 、13S、13S <sup>F</sup> 详图 . . . . .	53		
GDL7.5-14Z、14B、14B <sup>F</sup> 、14S、14S <sup>F</sup> 详图 . . . . .	54		
GDL7.5-15Z、15B、15B <sup>F</sup> 、15S、15S <sup>F</sup> 详图 . . . . .	55		
GDL9-1Z、1B、1B <sup>F</sup> 、1S、1S <sup>F</sup> 详图 . . . . .	56		
GDL9-2Z、2B、2B <sup>F</sup> 、2S、2S <sup>F</sup> 详图 . . . . .	57		
GDL9-3Z、3B、3B <sup>F</sup> 、3S、3S <sup>F</sup> 详图 . . . . .	58		
GDL9-4Z、4B、4B <sup>F</sup> 、4S、4S <sup>F</sup> 详图 . . . . .	59		
GDL9-5Z、5B、5B <sup>F</sup> 、5S、5S <sup>F</sup> 详图 . . . . .	60		
GDL9-6Z、6B、6B <sup>F</sup> 、6S、6S <sup>F</sup> 详图 . . . . .	61		
GDL9-7Z、7B、7B <sup>F</sup> 、7S、7S <sup>F</sup> 详图 . . . . .	62		
GDL9-8Z、8B、8B <sup>F</sup> 、8S、8S <sup>F</sup> 详图 . . . . .	63		
GDL9-9Z、9B、9B <sup>F</sup> 、9S、9S <sup>F</sup> 详图 . . . . .	64		
GDL9-10Z、10B、10B <sup>F</sup> 、10S、10S <sup>F</sup> 详图 . . . . .	65		
GDL9-11Z、11B、11B <sup>F</sup> 、11S、11S <sup>F</sup> 详图 . . . . .	66		

# 总 说 明

## 1 适用范围

1.1 实腹式钢吊车梁图集共分两册:

- a 实腹式钢吊车梁 (中轻级工作制A1~A5、Q235钢 跨度6.0m、7.5m、9.0m) 03SG520-1
- b 实腹式钢吊车梁 (中轻级工作制A1~A5、Q345钢 跨度6.0m、7.5m、9.0m) 03SG520-2

1.2 本分册03SG520-1是按起重量为3t~50t中级工作制A5一般用途(软钩)吊车设计的,吊车的基本参数和尺寸按大连重工·起重集团有限公司(简称:大重)2003年提供的一般用途DQQD型桥式起重机和新系列DSQD型桥式起重机、北京起重运输机械研究所(简称:北起)2003年提供的电动单梁LDB型起重机和5~50/10t桥式起重机样本为依据进行计算,并设计出吊车梁构件选用表(包括吊车梁内力及截面型号)。其他起重机制造厂的产品,可按其样本的参数及尺寸计算出吊车梁的内力后,据此内力选用表8~表16确定吊车梁的截面型号。

1.3 吊车梁的跨度分为6m、7.5m和9m,共三种,分别适用于柱距6m、7.5m和9m。

1.4 本分册Q235钢吊车梁系统构件适用于一类环境。对于构件表面长期受辐射热达150℃以上或短期高温、有较强烈腐蚀性介质、湿度较大或设有较大振动设备的厂房,选用本分册时,应由选用者按有关专门规范或规定处理。

1.5 适用于抗震设防烈度为8度(设计基本地震加速度为0.20g)及以下的地区。

1.6 吊车梁采用平板支座,是按简支在钢柱上设计的,同时也给出简支在混凝土柱上和采用突缘支座时的局部修改大样(页25、页26)。

1.7 厂房纵向水平地震作用设计值F,当边列柱“F”值大于150kN、中列柱一列吊车梁“F”值大于150kN时,选用者应验算吊车梁支座板强度及支座板与柱连接的焊缝,不足时应加强。(“F”值的意义见第3.6条)。

1.8 适用于有屋盖的厂房,厂房跨度L=12m~33m(吊车跨度S=10.5m~31.5m),当吊车梁用于露天工作及其他不符合本说明要求的情况时,选用者应作必要的验算、修改和补充后方能使用。当吊车梁的工作温度 $t \leq -20^\circ\text{C}$ 时,应符合《钢结构设计规范》(GB50017-2003)第8.7节提高结构抗脆断能力的规定。

1.9 吊车轨道联结可采用焊接型或钻孔型两种方案(见00G514-6)。宜优先采用焊接型,采用焊接型时,应取消吊车梁详图中上翼缘板与轨道连接的预留孔。吊车车档可采用00G514-6。

1.10 本分册的吊车梁适用于全部或部分为6m、7.5m和9m的厂房。第24页中图1、图2为不同高度钢吊车梁支座处的连接节点,第24页中图3~图5为钢吊车梁与混凝土吊车梁支座处的连接节点。

1.11 本分册的吊车梁截面是按两台起重重量相同的吊车所产生的弯矩分级选用的。第8页~第16页列出了所有的截面、应力和跨挠比值。若选用的吊车资料与第8页~第16页不同,如当采用一台或两台起重重量不同的吊车时,一般可按实际吊车产生的最大弯矩、剪力和跨挠比选用表中截面。但当吊车轮压超出选用梁的轮压20%以上时,尚需验算梁跨中腹板的局部稳定性。

1.12 根据《厂房建筑模数协调标准》的要求,中列相邻两跨的吊车梁中心距离按1500mm,边列柱处吊车梁中心至柱轴线(柱外皮)的距离(3t~20t)按750mm考虑。当吊车吨位为32t和50t或上柱截面宽度大于400mm时边列柱应留150

mm的连系尺寸,即边列柱吊车梁中心至轴线尺寸仍取750mm,但柱轴线中心距柱外皮为150mm(见页20剖面2-2)。

1.13 本分册吊车梁均按无制动梁设计,当需设走道板时,走道板也不作制动梁考虑,详见第72页~第75页的补充图。此时中列柱相邻跨的吊车梁顶面标高宜相同。如标高不相同,可分别选用边列柱的走道板。

## 2 设计规范及规程

- |                   |                |
|-------------------|----------------|
| 2.1 建筑模数协调统一标准    | GBJ 2-86       |
| 2.2 厂房建筑模数协调标准    | GBJ 6-86       |
| 2.3 建筑结构荷载规范      | GB50009-2001   |
| 2.4 建筑抗震设计规范      | GB50011-2001   |
| 2.5 钢结构设计规范       | GB50017-2003   |
| 2.6 混凝土结构设计规范     | GB50010-2002   |
| 2.7 钢结构工程施工质量验收规范 | GB50205-2001   |
| 2.8 建筑钢结构焊接技术规程   | JGJ81-2002     |
| 2.9 建筑制图标准        | GB/T50104-2001 |
| 2.10 建筑制图标准       | GB/T50105-2001 |

## 3 设计与计算

3.1 吊车梁的安全等级为二级,设计使用年限为50年。

3.2 吊车梁是按两台起重重量相同的中级工作制吊车A5计算的,同时考虑了吊车梁自重、轨道及其连接件、吊车滑触线等的重量。

3.3 吊车梁均需进行承载力和挠度验算,可不进行疲劳验算。计算吊车梁时吊车台数及荷载取值见表1。

吊车台数及荷载

表 1

计算内容	吊车台数	荷载取值	竖向轮压	水平荷载	自重
强度及连接	2	设计值	$\mu \gamma_Q P_k$	$\gamma_Q T_k$	$\gamma_G G_k$
挠度	1	标准值	$P_k$	-	$G_k$

注: a.  $P_k$ —吊车最大轮压标准值(kN),由起重机技术规格中选用最大轮压值。

b.  $T_k$ —吊车每轮水平荷载标准值,起重量 $Q \leq 10\text{t}$ ,  $T_k = 1.2 \frac{Q+g}{40}$ ;起重量 $Q = 16 \sim 50\text{t}$ ,  $T_k = \frac{Q+g}{40}$ 。  
g为小车重量。

c.  $\mu$ —动力系数,取1.05。

d.  $G_k$ —吊车梁、轨道及其附件重量。

总 说 明				图集号	03SG520-1
审核	三一	冯东	冯东	设计	纪福宏
				页	3

e.  $\gamma_Q$ —可变荷载分项系数,  $\gamma_Q=1.4$ .

f.  $\gamma_G$ —永久荷载分项系数,  $\gamma_G=1.2$ .

3.4 吊车梁按简支计算。计算跨度 $l_0$ 取柱中心距离减去100mm。本设计为了简化计算,将吊车活荷载乘以增大系数以考虑其自重等影响。

3.5 本设计吊车梁高度 $h$ 按梁式和一般桥式吊车起重量分级,取为150mm的倍数,各吊车梁高度 $h$ 值见下表 2。

吊车梁高度 $h$  (mm) 表 2

吊车起重量 (t)	3 (梁式)	5 (梁式)	10 (梁式)	5 (桥式)	10	16	20	32	50
吊车梁跨度 $l_0$ (m)	6	450	450	450	450、600	600、750	600、750	750、900	900
	7.5	450	600	600	600、750	600、750	750	750、900	900
	9	600	600	750	750	750、900	750、900	900	1050

注: 梁支座底板厚度分为20mm、25mm和30mm三种,梁高度 $h$ 为腹板高度 $h_w+2t_f$  ( $t_f$ 为翼缘板厚),梁总高为表中 $h+20$  (25、30) mm。

3.6 吊车梁的纵横向连接系统,是按下列条件考虑的:

a 吊车梁与支座板的强度及支座板与柱的连接焊缝,均按两台起重量相同吊车的纵向水平荷载和由厂房端部山墙传来的风荷载之和的设计值“ $F$ ”进行计算,同时应满足抗震设防烈度为8度,设计基本地震加速度0.2g条件下的强度要求。

b 吊车梁上翼缘板与柱的连接,按两台起重量相同吊车的横向水平荷载计算。

c 由厂房端部山墙结构传至吊车梁上的风荷载与吊车纵向水平荷载之和“ $F$ ”值的大小,在工程设计中与厂房的跨度、吊车梁的标高、吊车的起重量及山墙风荷载大小有关,因此,图1中“ $F$ ”值只能按预先设定:

a) 边列吊车梁上纵向力设计值  $F=150kN$

b) 中列吊车梁上纵向力设计值  $F=150kN$  (为每边值,当相邻均有吊车时 $F=300kN$ )

当超过上述值时,应分别验算a款中支座板的强度及焊缝的连接强度,不足时可增设专门系杆或采取其他加强措施。

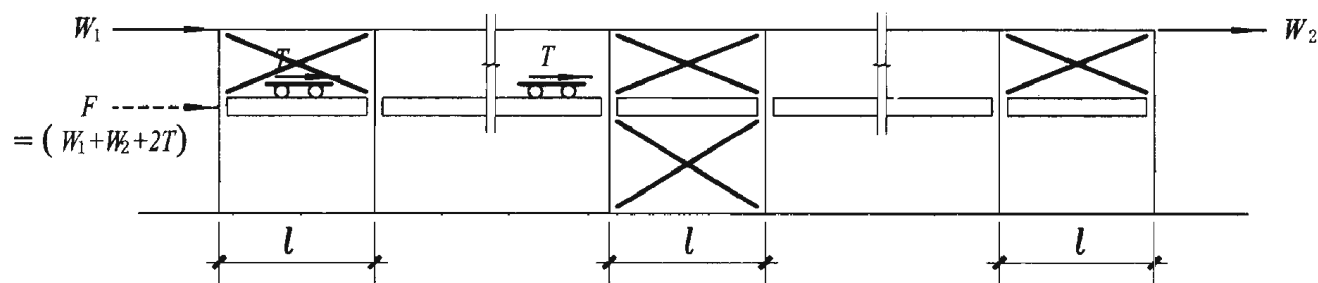


图1 柱间支撑布置示意图

( $l=6000、7500$ 和 $9000$ )

3.7 支承吊车梁的柱宽和强度等级:

a 钢柱宽不宜小于300mm,混凝土柱宽不宜小于400mm。当吊车起重量为 $Q \geq 32t$ 时,柱宽均不宜小于500mm。

b 混凝土柱的混凝土强度等级:

a) 吊车起重量 $Q=5、10t$ 时不应小于C20

b) 吊车起重量 $Q=16 \sim 32t$ 时不应小于C30

c) 吊车起重量 $Q=50t$ 时不应小于C40

3.8 吊车轨道联结采用以下两种方式,见图2和图3。

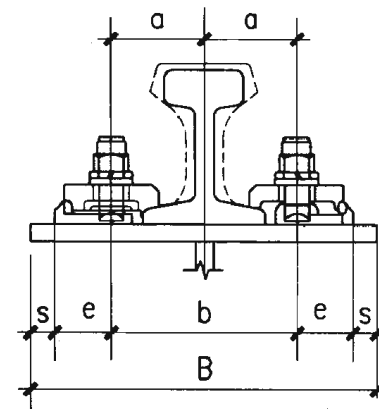


图2 焊接型

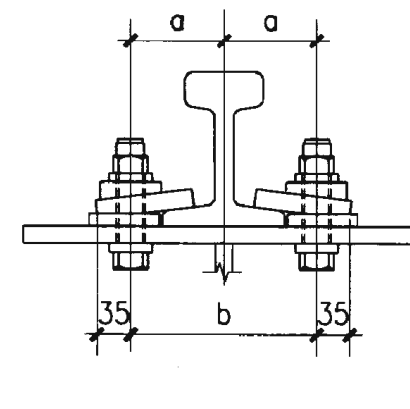


图3 钻孔型

$a=80$  (24kg/m钢轨)  
 $a=90$  (38kg/m、43kg/m钢轨、  
 QU70钢轨)  
 $a=100$  (QU80钢轨)

注: 1. 图2中的数据参见河南省长葛市通用机械厂提供的本图集相关技术资料。

2. 24kg/m钢轨用于钻孔型联结时参照(00G514-6)修改。

3. 采用焊接型联结时应取消吊车梁详图中上翼缘预留孔。

4 材料

4.1 吊车梁按Q235牌号的镇静钢材进行设计,其钢材质量标准应符合《碳素结构钢》GB/T700-1988中镇静钢的化学成分和力学性能规定,钢材质量等级的选用见表3。

质量等级选用表

表 3

吊车起重量 (t)	钢材牌号	结构工作温度 $t$ ( $^{\circ}C$ )	选用质量等级
<50	Q235	-	B
50	Q235	$t > 0$	B
		$0 \geq t > -20$	C
		$t \leq -20$	D

总说明

图集号 03SG520-1

审核 汪一骏 冯东 冯东 设计 纪福宏 纪福宏 页 4

4.2 手工焊接时, 吊车梁可用E4315、E4316型焊条, 其他构件可用E4301~E4313型焊条, 其性能须符合《碳钢焊条》GB/T5117的规定。采用自动焊或半自动焊时, 吊车梁采用H08A焊丝并配以相应的焊剂。焊丝性能须符合GB/T14957的规定, 焊剂须符合GB/T5293的规定。

4.3 材料代用时须满足吊车梁上翼缘板的自由外伸宽度与其厚度之比不应大于15。

4.4 普通螺栓采用Q235A制造, 螺栓、螺母、垫圈的尺寸及技术条件须符合GB/T5780、GB/T41、GB/T95的规定。

#### 5. 结构构造、制造与安装

5.1 吊车梁上、下翼缘板在跨中三分之一跨长范围内, 应尽量避免拼接。上、下翼缘板及腹板的拼接, 应采用加引弧板(其厚度和坡口与主材相同)和引出板的对接焊缝, 并保证焊透。引弧板和引出板割去处应予打磨平整, 上、下翼缘和腹板的对接焊缝不应设置在同一截面上, 应相互错开200mm以上, 与加劲肋亦应错开200mm以上。

5.2 50t吊车梁的上翼缘板与腹板的T型连接焊缝, 应予焊透。

5.3 吊车梁上、下翼缘与腹板的连接焊缝, 应采用自动焊或半自动焊接。

5.4 吊车梁翼缘板、腹板对接焊缝的坡口形式, 腹板与上翼缘板的T形连接焊缝的坡口形式应根据板厚和施工条件符合《建筑钢结构焊接技术规程》JGJ81-2002的要求。

#### 5.5 焊缝质量等级

a 除吊车起重量 $Q=50t$ , 吊车梁下翼缘拼接焊缝质量为一二级外, 其余拼接焊缝质量为二级。

b 除 a项外焊缝的外观质量标准可为三级。

5.6 吊车梁的角焊缝表面, 应做成直线形或凹形。焊接中应避免咬肉和弧坑等缺陷, 焊接加劲肋的直角焊缝的始末端, 应采用回焊等措施避免弧坑, 回焊长度不小于三倍直角焊缝焊脚尺寸。跨中三分之一范围内的加劲肋靠近下翼缘的直角焊缝的末端, 必须避免弧坑与咬肉情况的发生。

5.7 吊车梁上翼缘板对接焊缝的上表面、下翼缘板对接焊缝的上下表面及所有引弧板割去处, 均采用机械加工, 一般可用砂轮修磨使之与主体金属平整。

5.8 吊车梁支座加劲肋的上下端和中间加劲肋的上端应与翼缘刨平顶紧。(靠车挡一端的支座加劲肋上端可不刨平, 改用剖口焊)在与梁焊接时, 必须保证加劲板与腹板的垂直度及加劲板上下端的水平度。平板式支座(下翼缘板伸过支座中心)的加劲板下端应与下翼缘板刨平顶紧后焊接; 梁的支座板应与下翼缘板夹紧后焊接。

5.9 吊车梁的下翼缘板(受拉), 不得焊接悬挂设备的零件, 并不宜在其上打火或焊接夹具, 吊车滑触线架只允许连接在中间加劲肋上。

5.10 连接中采用的普通螺栓, 于构件调正固定后, 应采用双螺帽或将螺栓丝扣打毛等其他有效措施, 以防松动。

5.11 吊车梁上翼缘板与柱的连接通过端部安装连接板连接, 此安装连接板与柱上的角钢及吊车梁上翼缘板的连接可采用10.9级摩擦型高强度螺栓连接(摩擦面采用喷砂(丸)处理,  $\mu=0.45$ )或焊接两种方案。但当结构工作温度  $t$

$\leq -20^{\circ}\text{C}$ 时, 只允许采用高强度螺栓连接。

5.12 支座板与柱的安装连接采用普通螺栓或锚栓(用于混凝土柱)定位的焊接连接。

5.13 永久螺栓的螺母下, 应放置1~2个垫圈, 如结构表面有斜度时, 应加放相应斜度的垫圈。

5.14 构件在运输吊装过程中, 应采取措施防止变形或捆绑钢绳时勒伤。

#### 6. 防锈、涂装

6.1 钢结构表面在涂底漆前, 应彻底清除铁锈、焊渣、毛刺、油污、冰层、积水、积雪及泥土等。采用机械除锈时, 除锈等级不低于Sa2; 采用手工除锈时, 除锈等级应为St3。

6.2 构件出厂前, 钢结构表面除了安装连接的接触面和工地焊接两侧50mm范围之外均涂底漆防锈漆。

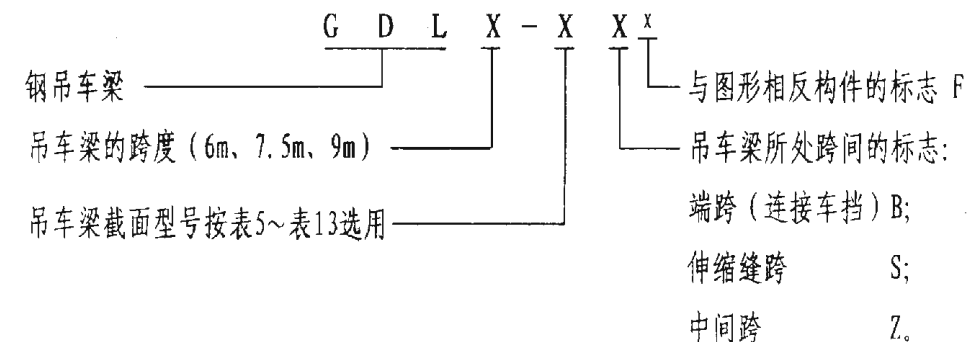
6.3 构件安装完毕后, 应将预留的未涂底漆部分或运输安装过程中碰坏的涂漆部分, 补涂底漆, 最后再涂刷中间漆及面漆。上述涂装应采用与除锈方法相匹配的防锈底漆和面漆, 其涂层干漆膜总厚度为125  $\mu\text{m}$ 。

6.4 如安装螺栓拆除, 则该部位应按上述要求补刷油漆。

7. 钢结构的制造、安装及验收等, 除本分册要求外, 尚须符合《钢结构工程施工质量验收规范》GB50205-2001的有关要求。

#### 8. 构件截面型号和选用方法

8.1 吊车梁截面型号的选用和表达方式:



#### a 吊车梁截面型号的直接选用:

当吊车资料符合表5~表13列出的各项数据时, 可直接按吊车的起重量和吊车跨度选用吊车梁的截面型号。

例1 已知: 某厂房跨度为24m, 设有2台20/5t中级工作制A5桥式吊车, 吊车跨度S为22.5m, 柱距为6m。吊车梁钢材为Q235, 采用大连重工·起重集团有限公司DQQD型起重机, 试选用吊车梁编号。

解: 按03SG520-1表5, 直接选用GDL6-8型号, 中跨吊车梁编号为GDL6-8Z, 端(边)跨和伸缩缝跨吊车梁编号分别为GDL6-8B及GDL6-8S, 与其相反的吊车梁编号分别为GDL6-8B<sup>F</sup>及GDL6-8S<sup>F</sup>。

#### b 吊车梁截面型号的间接选用:

如果吊车资料与表5~表13列出的各项数据不符时, 选用者应根据实际情况计算吊车梁的各项最大内力值, 按表

总 说 明								图集号	03SG520-1	
审核	汪一骏	邵一放	校对	冯东	冯东	设计	纪福宏	纪福宏	页	5

5~表13中的设计值选出吊车梁的截面号。

例2 已知: 某厂房跨度为18m, 设有1台16/3.2t和1台5t轻级工作制A3桥式吊车, 吊车跨度S为16.5m, 柱距为7.5m。

吊车梁钢材为Q235, 采用北京起重机运输机械研究所5~50/10t桥式起重机中的A5数据, 试选用吊车梁截面型号。

解: 因不能直接选用03SG520-1表6中的吊车梁截面型号, 故需先求出最大弯矩 $M_c$ 和最大剪力设计值 $V_A$ 后再选用。

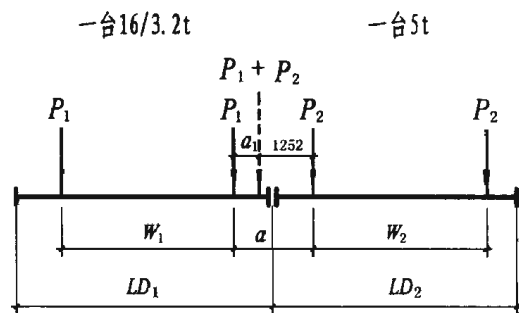


图4 吊车轮距、宽度

按本图集页76, A5级,  $S=16.5m$

$$P_1=156.8kN \quad P_2=74.5kN$$

$$LD_1=5922mm \quad W_1=4000mm$$

$$LD_2=5622mm \quad W_2=3850mm$$

$$a = \frac{LD_1 - W_1 + LD_2 - W_2}{2} = \frac{5922 - 4000 + 5622 - 3850}{2} = 1847mm$$

$$a_1 = \frac{P_2 a}{P_1 + P_2} = \frac{74.5 \times 1847}{74.5 + 156.8} = 595mm$$

### (1) 弯矩 $M_c$

经试算为 $P_1$ 、 $P_2$ 两轮控制。其最大弯矩位置为: 将合力 $\Sigma P$ 与最近一个轮子之间的距离 $a_1$ 的等分点对准梁的跨中, 则距 $\Sigma P$ 最近一个轮子的位置C点, 即为梁的最大弯矩位置。

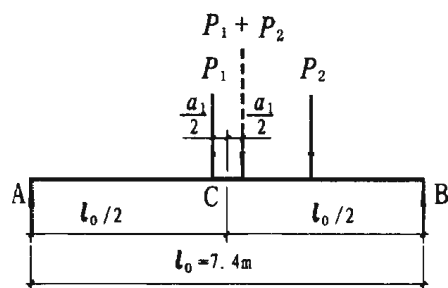


图5 弯矩计算简图

$$M_c = \frac{(P_1 + P_2)(l_0/2 - a_1/2)^2}{l_0} \times 1.4 \times 1.05 \times 1.04$$

$$= \frac{(156.8 + 74.5) \times (7.4/2 - 0.595/2)^2}{7.4} \times 1.4 \times 1.05 \times 1.04 = 553.2kN \cdot m$$

$$V_c = \frac{(P_1 + P_2)(l_0/2 - a_1/2)}{l_0} \times 1.4 \times 1.05 \times 1.04$$

$$= \frac{(156.8 + 74.5) \times (7.4/2 - 0.595/2)}{7.4} \times 1.4 \times 1.05 \times 1.04 = 162.6kN$$

### (2) 剪力 $V_A$

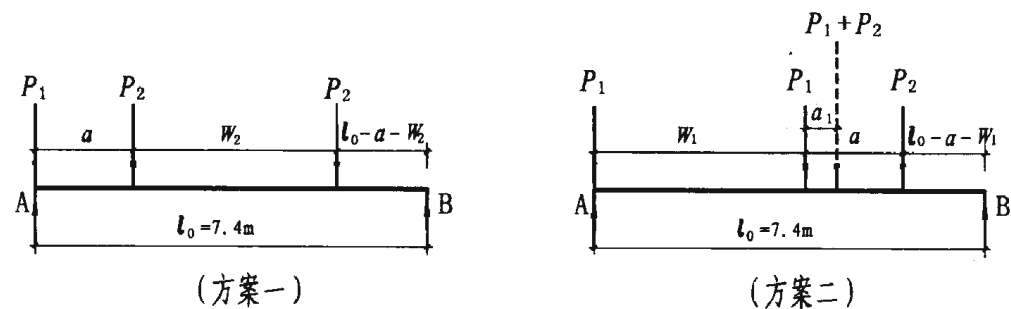


图6 剪力计算简图

方案一:

$$V_A = \frac{2P_2(l_0 - a - W_2/2)}{l_0} + P_1 = \frac{2 \times 74.5 \times (7.4 - 1.847 - 3.85/2)}{7.4} + 156.8 = 230kN$$

方案二:

$$V_A = \frac{(P_1 + P_2)(l_0 - W_1 - a_1)}{l_0} + P_1 = \frac{(156.8 + 74.5) \times (7.4 - 4 - 0.595)}{7.4} + 156.8 = 244kN > 230kN$$

$$V_A = 244 \times 1.4 \times 1.05 \times 1.04 = 373kN$$

选用表9 GDL7.5-5,  $M_x=554.1kN \cdot m > 553.2kN \cdot m$ ,  $V=380.5kN > 244kN$ 。

由于表9中GDL7.5-5适用于2-10t,  $s=22.5m$ ,  $P_{max}=127.4kN < 156.8kN$ , 超出20%, 应验算腹板的局部稳定, 经验算满足要求, 过程略。

### (3) 挠度 $v$

按一台吊车计算。

$$R_A = \frac{156.8 \times 4.7 + 156.8 \times 0.7}{7.4} = 114.42kN$$

C点处的最大弯矩标准值

$$M_{cx} = 114.42 \times 2.7 \times 1.04 = 321.3kN \cdot m$$

$$v = \frac{M_{cx} l_0^2}{10EI_x} = \frac{321.3 \times 7.4^2 \times 10^{12}}{10 \times 2.06 \times 10^5 \times 1.45 \times 10^9} = 5.9mm < \frac{l_0}{1000} = 7.4mm$$
, 故实际上挠度满足要求。

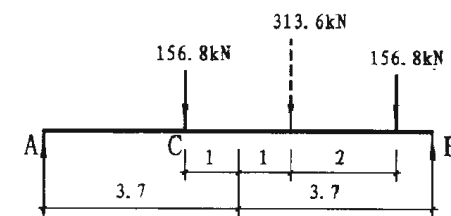
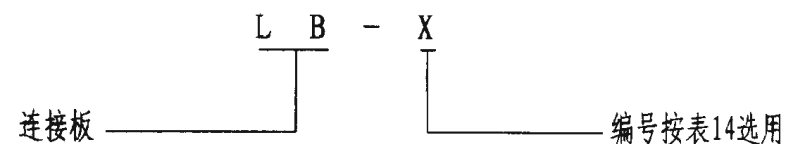


图7 一台吊车挠度计算简图

### 8.2 吊车梁上翼缘与柱之间连接板的编号表达方式:



端支座、连接件均按吊车梁截面号并参照页71表14选用。

总说明				图集号	03SG520-1
审核	汪一骏	设计	冯东	页	6

9. 图例及连接的标注方法如下表 4:

表 4

序号	名称	型式	图例	说明
1	圆形螺栓孔			除注明者外, $\phi 21.5$
2	永久螺栓			M20, $\phi 21.5$ ; M22, $\phi 23.5$
3	高强度螺栓			M20, $\phi 21.5$ ; 预拉力P=155kN
4	安装螺栓			M20, $\phi 21.5$ ; M22, $\phi 23.5$
5	双面角焊缝			T型接头
6				十字型接头
7				搭接接头
8				
9				角接头
10				T型接头
11				搭接接头

续表 4

序号	名称	型式	图例	说明
12	单面角焊缝			三面围焊
13				周围焊缝
14				间断焊缝
15	I型焊缝			对接接头
16	单面坡口焊缝			T型接头
17				搭接接头
18	相同焊缝			
19	现场安装焊缝			

10. 本图集参加编制单位:

河南省长葛市通用机械厂.

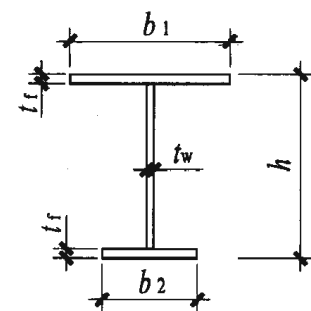
总 说 明				图集号	03SG520-1
审核	汪一骏	设计	冯东	校对	冯东
				设计	纪福宏
				页	7

### 6.0m 吊车梁选用表(一) (梁式: 北起、桥式: 大重)

表5

序号	起重量 Q(t)	吊车跨度 S(m)	吊车梁 截面型号	截面尺寸(mm)					截面特性			弯矩设计值		剪力 设计值 V(kN)	截面应力(N/mm <sup>2</sup> )				跨挠比 l <sub>0</sub> /v	页号	重量 (kg)	钢轨 型号
				h	t <sub>w</sub>	b <sub>1</sub>	b <sub>2</sub>	t <sub>f</sub>	W <sub>mx</sub> (x10 <sup>6</sup> mm <sup>3</sup> )	W <sub>my</sub> (x10 <sup>5</sup> mm <sup>3</sup> )	I <sub>x</sub> (x10 <sup>9</sup> mm <sup>4</sup> )	M <sub>x</sub> (kN-m)	M <sub>y</sub> (kN-m)		σ <sub>稳定</sub>	σ <sub>上翼缘</sub>	σ <sub>下翼缘</sub>	τ				
1*	3 (电动单梁)	7.5~22.5	GDL6-1	450	6	280	220	8	0.90	0.58	0.22	133.9	-	112.5	171.1	149.5	142.9	46.5	1438	27	358	24kg/m
2	5 (电动单梁)	7.5~22.5	GDL6-2	450	6	280	220	10	1.19	1.06	0.28	191.1	-	139.6	167.1	161.0	168.7	57.0	1258	28	404	24kg/m
3	10 (电动单梁)	7.5	GDL6-3	450	6	300	220	14	1.66	1.77	0.38	304.1	-	222.2	178.9	183.0	204.0	89.7	1068	29	509	24kg/m
4		10.5~22.5	GDL6-4	450	6	340	220	16	2.10	2.75	0.44	332.5	-	279.4	150.4	158.7	198.0	112.6	1153	30	586	
5	5	10.5~16.5	GDL6-3	450	6	300	220	14	1.66	1.77	0.38	280.9	6.4	239.9	195.7	205.0	188.4	96.9	1007	29	512	38kg/m
6		19.5~22.5	GDL6-4	450	6	340	220	16	2.10	2.75	0.44	323.9	6.4	272.9	167.2	177.8	192.8	110.0	1040	30	589	
7		25.5~31.5	GDL6-5	600	6	350	240	14	2.70	2.58	0.79	465.6	7.2	345.7	192.6	200.1	203.2	104.9	1444	31	604	
8	10	10.5~22.5	GDL6-5	600	6	350	240	14	2.68	2.55	0.79	410.4	11.5	330.9	187.8	198.4	179.3	100.4	1389	31	604	43kg/m
9		25.5	GDL6-6	600	8	400	250	14	3.12	3.47	0.88	503.7	12.9	383.2	189.7	198.6	200.3	88.4	1422	32	700	
10		28.5~31.5	GDL6-7	600	8	400	250	16	3.49	3.96	0.98	567.6	12.9	431.8	185.5	195.3	204.1	99.2	1402	33	760	
11	16/3.2	10.5~16.5	GDL6-6	600	8	400	250	14	3.12	3.47	0.88	483.4	15.7	392.2	190.8	200.0	192.2	90.5	1303	32	700	43kg/m
12		19.5~22.5	GDL6-7	600	8	400	250	16	3.49	3.96	0.98	556.4	16.0	447.1	189.6	199.8	200.1	102.7	1282	33	760	
13		25.5~31.5	GDL6-8	750	8	400	250	16	4.54	3.96	1.60	706.6	17.4	545.3	191.3	199.6	192.3	101.0	1793	34	836	
14	20/5	10.5~16.5	GDL6-7	600	8	400	250	16	3.49	3.96	0.98	555.1	19.0	450.4	196.2	206.9	199.6	103.4	1260	33	760	43kg/m
15		19.5~22.5	GDL6-8	750	8	400	250	16	4.54	3.96	1.60	632.8	19.3	508.4	180.2	188.3	172.2	94.2	1847	34	836	
16		25.5~31.5	GDL6-9	750	10	450	260	16	5.18	5.13	1.77	796.2	21.0	614.5	185.5	194.6	198.0	92.1	1763	35	955	
17	32/5	10.5	GDL6-9	750	10	450	260	16	5.18	5.13	1.77	756.6	31.0	606.8	196.8	206.5	188.2	91.0	1718	35	955	QU70
18		13.5~22.5	GDL6-10	900	10	450	250	16	6.42	5.13	2.63	905.0	30.4	732.8	192.1	200.3	181.5	92.6	2094	36	1014	
19		25.5~31.5	GDL6-11	900	12	480	250	16	6.96	5.89	2.82	1023.1	30.4	828.8	-	198.6	192.7	88.5	1979	37	1124	
20	50/10	10.5~13.5	GDL6-12	900	12	520	280	18	8.25	7.79	3.30	1107.6	46.4	897.2	-	193.8	178.9	94.4	2142	38	1268	QU80
21		16.5~25.5	GDL6-13	900	12	520	280	20	8.98	8.65	3.56	1259.2	44.3	1043.2	-	191.5	189.3	109.1	1946	39	1340	
22		28.5~31.5	GDL6-14	900	14	540	300	22	10.28	10.31	4.12	1345.9	44.3	1115.1	-	173.9	173.7	100.2	2103	40	1535	

- 注: 1. 表中数据, 电动单梁起重机根据北京起重机研究所2003年提供的产品规格计算; 其余根据大连重工·起重集团有限公司2003年提供的DQQD型产品规格计算, 吊车技术规格见页76和页79;
2. 表中梁的整体稳定  $\sigma_{\text{稳定}} = \frac{M_x}{\phi_b W_x} + \frac{M_y}{\gamma_y W_y}$ ; 梁的弯曲应力  $\sigma_{\text{上翼缘}} = \frac{M_x}{\gamma_x W_{\text{上}}} + \frac{M_y}{\gamma_y W_{\text{上}}}$ ;  $\sigma_{\text{下翼缘}} = \frac{M_x}{\gamma_x W_{\text{下}}}$ ; 梁腹板的剪应力  $\tau = \frac{VS}{I_x t_w}$ ; 梁的挠度值  $v = \frac{M_x l_0^2}{10 EI_x}$ , 其中  $\gamma_x = \gamma_y = 1.0$ ;
3. 表中  $M_x$ 、 $V$  及注2. 中的  $M_x$  已包括了吊车梁及轨道等重量, 可近似地将6.0m跨度吊车梁吊车轮压引起的弯矩和剪力乘以1.03的增大系数来考虑吊车梁和轨道重量的影响。吊车荷载的分项系数取1.4; 动力系数取1.05;
4. 在  $\sigma_{\text{稳定}}$  栏中凡注有“-”符号者, 表示其上翼缘的自由长度  $l_1$  ( $=6000-100$ ) 与其宽度  $b_1$  之比未超过规范所规定的限值(13), 不需要验算梁的整体稳定性;
5. 在  $M_y$  栏中凡注有“-”符号者, 表示不考虑侧向水平弯矩;
6. 在序号中, 带“\*”者为上翼缘板的自由外伸宽度与其厚度之比大于15, 超出部分计算中不考虑。





7.5m 吊车梁选用表(一) (梁式: 北起、桥式: 大重)

表6

序号	起重量 Q(t)	吊车跨度 S(m)	吊车梁 截面型号	截面尺寸(mm)					截面特性			弯矩设计值		剪力 设计值 V(kN)	截面应力(N/mm <sup>2</sup> )				跨挠比 l <sub>0</sub> /v	页号	重量 (kg)	钢轨 型号
				h	t <sub>w</sub>	b <sub>1</sub>	b <sub>2</sub>	t <sub>f</sub>	W <sub>nx</sub> (x10 <sup>6</sup> mm <sup>3</sup> )	W <sub>ny</sub> (x10 <sup>5</sup> mm <sup>3</sup> )	I <sub>x</sub> (x10 <sup>9</sup> mm <sup>4</sup> )	M <sub>x</sub> (kN-m)	M <sub>y</sub> (kN-m)		σ <sub>稳定</sub>	σ <sub>上翼缘</sub>	σ <sub>下翼缘</sub>	τ				
1	3 (电动单梁)	7.5~22.5	GDL7.5-1	450	6	280	220	10	1.19	1.06	0.28	195.4	-	112.0	194.4	164.7	172.5	45.7	1010	40	501	24kg/m
2	5 (电动单梁)	7.5~22.5	GDL7.5-2	600	6	300	220	10	1.78	1.27	0.54	277.7	-	157.5	186.9	155.8	170.1	48.8	1421	42	571	24kg/m
3	10 (电动单梁)	7.5	GDL7.5-3	600	6	350	220	14	2.68	2.58	0.75	442.0	-	250.7	173.7	165.0	205.8	76.4	1238	43	732	24kg/m
4		10.5~22.5	GDL7.5-4	600	6	350	220	16	3.00	2.95	0.84	478.2	-	274.1	165.3	159.4	200.6	83.2	1240	44	797	
5	5	10.5~16.5	GDL7.5-3	600	6	350	220	14	2.68	2.58	0.75	397.6	9.0	272.2	192.1	183.2	185.1	82.9	1081	43	735	38kg/m
6		19.5~22.5	GDL7.5-4	600	6	350	220	16	3.00	2.95	0.84	448.1	8.8	310.8	181.8	179.1	188.0	94.4	1073	44	800	
7		25.5~31.5	GDL7.5-5	750	6	350	250	16	3.94	2.95	1.45	612.6	9.4	391.3	194.2	187.4	178.1	95.1	1682	45	893	
8	10	10.5	GDL7.5-4	600	6	350	220	16	2.97	2.92	0.84	455.5	16.1	312.9	206.9	208.8	191.3	95.0	1129	44	800	43kg/m
9		13.5~22.5	GDL7.5-5	750	6	350	250	16	3.90	2.92	1.45	560.4	15.6	386.5	199.0	197.1	163.1	93.9	1533	45	893	
10		25.5~28.5	GDL7.5-6	750	8	400	250	16	4.54	3.96	1.60	712.4	17.1	456.5	203.4	200.1	193.8	84.5	1533	46	1041	
11		31.5	GDL7.5-7	750	8	450	250	18	5.54	5.77	1.84	754.8	17.1	483.7	163.7	165.7	185.7	89.1	1660	47	1169	
12	16/3.2	10.5~16.5	GDL7.5-6	750	8	400	250	16	4.54	3.69	1.60	662.0	21.3	458.5	201.8	199.7	180.1	84.9	1402	46	1041	43kg/m
13		19.5~22.5	GDL7.5-7	750	8	450	250	18	5.54	5.77	1.84	758.6	21.6	521.0	171.8	174.3	186.6	96.0	1452	47	1169	
14		25.5~31.5	GDL7.5-8	750	10	460	300	18	5.91	6.05	2.08	945.8	23.0	607.0	193.5	198.1	195.4	89.8	1470	48	1317	
15	20/5	10.5~16.5	GDL7.5-7	750	8	450	250	18	5.54	5.77	1.84	760.2	25.7	526.6	178.9	181.7	187.0	97.0	1401	47	1168	43kg/m
16		19.5~22.5	GDL7.5-8	750	10	460	300	18	5.91	6.05	2.08	862.6	26.1	592.5	184.6	189.2	178.3	87.6	1449	48	1317	
17		25.5~31.5	GDL7.5-9	900	10	480	300	16	6.92	5.89	2.91	1065.7	27.8	684.0	200.6	201.3	189.3	85.4	1821	49	1341	
18	32/5	10.5~19.5	GDL7.5-10	900	10	520	300	18	8.12	7.85	3.28	1178.1	41.2	776.1	193.3	197.6	190.5	96.3	1725	50	1476	QU70
19		22.5~25.5	GDL7.5-11	900	12	550	320	18	8.78	8.83	3.56	1302.2	41.1	839.0	190.2	194.9	192.0	87.5	1690	51	1634	
20		28.5~31.5	GDL7.5-12	900	12	550	320	20	9.56	9.81	3.86	1400.0	41.2	902.0	183.2	188.5	191.7	93.6	1707	52	1740	
21	50/10	10.5~16.5	GDL7.5-13	900	12	580	350	22	10.93	11.98	4.41	1597.0	62.8	1044.3	-	198.6	190.7	107.3	1711	53	1929	QU80
22		19.5~25.5	GDL7.5-14	900	12	580	350	24	11.75	13.07	4.72	1741.4	60.7	1123.0	-	194.7	194.9	115.1	1623	54	2035	
23		28.5~31.5	GDL7.5-15	900	14	600	380	26	13.24	15.19	5.41	1861.4	60.7	1200.4	-	180.5	179.2	105.6	1740	55	2326	

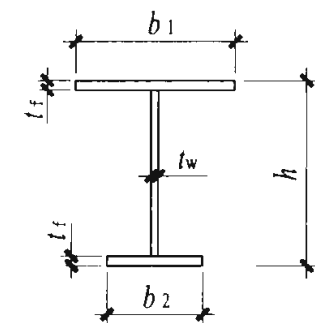
注: 1. 表中数据, 电动单梁起重机根据北京起重机研究所2003年提供的产品规格计算; 其余根据大连重工·起重集团有限公司2003年提供的DQQD型产品规格计算, 吊车技术规格见页76和页79;

2. 表中梁的整体稳定  $\sigma_{\text{稳定}} = \frac{M_x}{\phi_b W_x} + \frac{M_y}{\gamma_y W_y}$ ; 梁的弯曲应力  $\sigma_{\text{上翼缘}} = \frac{M_x}{\gamma_x W_{nx}} + \frac{M_y}{\gamma_y W_{ny}}$ ;  $\sigma_{\text{下翼缘}} = \frac{M_x}{\gamma_x W_{nx}}$ ; 梁腹板的剪应力  $\tau = \frac{VS}{I_x t_w}$ ; 梁的挠度值  $v = \frac{M_x l_0^2}{10 EI_x}$ , 其中  $\gamma_x = \gamma_y = 1.0$ ;

3. 表中  $M_x$ 、 $V$  及注2. 中的  $M_x$  已包括了吊车梁及轨道等重量, 可近似地将7.5m跨度吊车梁吊车轮压引起的弯矩和剪力乘以1.04的增大系数来考虑吊车梁和轨道重量的影响。吊车荷载的分项系数取1.4; 动力系数取1.05;

4. 在  $\sigma_{\text{稳定}}$  栏中凡注有“-”符号者, 表示其上翼缘的自由长度  $l_1 (=7500-100)$  与其宽度  $b_1$  之比未超过规范所规定的限值(13), 不需要验算梁的整体稳定性;

5. 在  $M_y$  栏中凡注有“-”符号者, 表示不考虑侧向水平弯矩。



7.5m 吊车梁选用表(一)										图集号	03SG520-1
审核	汪一骏	邵一斌	校对	姜兰潮	姜兰潮	设计	冯东	冯东	页	9	

### 9.0m 吊车梁选用表(一) (梁式: 北起、桥式: 大重)

表7

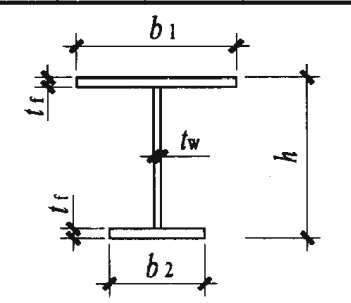
序号	起重量 Q(t)	吊车跨度 S(m)	吊车梁 截面型号	截面尺寸(mm)					截面特性			弯矩设计值		剪力 设计值 V(kN)	截面应力(N/mm <sup>2</sup> )				跨挠比 l <sub>0</sub> /v	页号	重量 (kg)	钢轨 型号
				h	t <sub>w</sub>	b <sub>1</sub>	b <sub>2</sub>	t <sub>f</sub>	W <sub>mx</sub> (x10 <sup>6</sup> mm <sup>3</sup> )	W <sub>my</sub> (x10 <sup>5</sup> mm <sup>3</sup> )	I <sub>x</sub> (x10 <sup>9</sup> mm <sup>4</sup> )	M <sub>x</sub> (kN-m)	M <sub>y</sub> (kN-m)		σ <sub>稳定</sub>	σ <sub>上翼缘</sub>	σ <sub>下翼缘</sub>	τ				
1	3 (电动单梁)	7.5~22.5	GDL9-1	600	6	280	220	12	1.94	1.27	0.61	267.0	-	126.0	199.6	137.6	143.9	38.7	1365	56	732	24kg/m
2	5 (电动单梁)	7.5~22.5	GDL9-2	600	6	320	220	14	2.47	2.08	0.73	375.6	-	177.2	186.4	152.0	176.6	54.0	1158	57	840	24kg/m
3	10 (电动单梁)	7.5	GDL9-3	750	6	380	240	14	3.73	3.11	1.27	582.5	-	271.7	177.4	154.5	191.6	66.5	1413	58	1000	24kg/m
4		10.5~22.5	GDL9-4	750	6	420	250	16	4.64	4.44	1.56	663.3	-	312.9	154.2	143.0	189.1	76.0	1409	59	1141	
5	5	10.5~16.5	GDL9-3	750	6	380	240	14	3.77	3.11	1.32	548.2	12.3	294.8	203.4	184.8	180.4	72.1	1179	58	1001	38kg/m
6		19.5~25.5	GDL9-4	750	6	420	250	16	4.64	4.44	1.56	671.1	11.6	374.9	185.2	170.8	191.3	91.0	1361	59	1142	
7		28.5~31.5	GDL9-5	750	8	420	250	18	5.26	4.99	1.79	762.6	11.6	426.0	177.5	168.2	188.8	78.5	1370	60	1351	
8	10	10.5~13.5	GDL9-4	750	6	420	250	16	4.60	4.41	1.56	652.6	21.4	365.8	201.7	190.5	186.2	88.8	1190	59	1142	43kg/m
9		16.5~22.5	GDL9-5	750	8	420	250	18	5.22	4.97	1.79	753.3	20.7	425.9	192.8	186.2	186.7	78.5	1142	60	1351	
10		25.5~28.5	GDL9-6	750	8	480	300	18	5.99	6.63	2.05	892.9	21.2	501.0	185.9	180.9	191.0	91.4	1302	61	1493	
11		31.5	GDL9-7	900	8	480	300	18	7.40	6.63	3.06	946.2	21.2	530.9	166.0	159.8	161.7	81.2	1834	62	1572	
12	16/3.2	10.5~16.5	GDL9-6	750	8	480	300	18	5.99	6.63	2.05	895.9	28.5	505.9	197.1	192.6	191.6	92.3	1091	61	1493	43kg/m
13		19.5~25.5	GDL9-7	900	8	480	300	18	7.40	6.63	3.06	1085.8	28.7	610.7	196.9	190.0	185.5	93.5	1569	62	1572	
14		28.5~31.5	GDL9-8	900	10	500	300	18	7.86	7.23	3.23	1190.3	28.7	669.5	197.4	191.1	193.3	83.1	1509	63	1719	
15	20/5	10.5~16.5	GDL9-7	900	8	480	300	18	7.40	6.63	3.06	1028.8	34.5	581.0	197.1	191.1	175.8	88.9	1418	62	1572	43kg/m
16		19.5~22.5	GDL9-8	900	10	500	300	18	7.86	7.23	3.23	1152.0	34.5	652.7	200.1	194.4	187.1	81.0	1357	63	1719	
17		25.5~31.5	GDL9-9	900	10	500	320	20	8.64	8.03	3.61	1341.3	34.7	754.4	200.2	198.4	192.9	92.9	1495	64	1865	
18	32/5	10.5~16.5	GDL9-10	900	10	550	340	22	10.22	10.79	4.15	1477.3	52.7	852.1	193.2	193.4	187.4	104.1	1411	65	2093	QU70
19		19.5~22.5	GDL9-11	900	12	560	350	22	10.61	11.20	4.35	1579.9	52.1	910.2	195.5	195.5	189.4	93.5	1377	66	2248	
20		25.5~31.5	GDL9-12	900	12	580	360	24	11.79	13.14	4.78	1782.7	51.9	1010.3	189.1	190.8	195.5	103.4	1402	67	2428	
21	50/10	10.5~16.5	GDL9-13	1050	12	600	350	24	14.47	14.02	6.74	2049.0	79.4	1174.0	196.2	198.2	188.1	103.7	1668	68	2620	QU80
22		19.5~22.5	GDL9-14	1050	14	600	350	25	15.23	14.61	7.13	2179.7	78.4	1250.8	195.1	196.8	188.0	95.4	1640	69	2831	
23		25.5~31.5	GDL9-15	1050	14	600	350	30	17.69	17.53	8.20	2391.1	77.3	1358.9	176.4	179.3	180.8	103.0	1746	70	3168	

注: 1. 表中数据, 电动单梁起重机根据北京起重机研究所2003年提供的产品规格计算; 其余根据大连重工·起重集团有限公司2003年提供的DQQD型产品规格计算, 吊车技术规格见页76和页79;

2. 表中梁的整体稳定  $\sigma_{\text{稳定}} = \frac{M_x}{\phi_b W_x} + \frac{M_y}{\gamma_y W_y}$ ; 梁的弯曲应力  $\sigma_{\text{上翼缘}} = \frac{M_x}{\gamma_x W_{\text{上}}^x} + \frac{M_y}{\gamma_y W_{\text{上}}^y}$ ;  $\sigma_{\text{下翼缘}} = \frac{M_x}{\gamma_x W_{\text{下}}^x}$ ; 梁腹板的剪应力  $\tau = \frac{VS}{I_x t_w}$ ; 梁的挠度值  $v = \frac{M_x l_0^2}{10 EI_x}$ , 其中  $\gamma_x = \gamma_y = 1.0$ ;

3. 表中  $M_x$ 、 $V$  及注2. 中的  $M_x$  已包括了吊车梁及轨道等重量, 可近似地将9.0m跨度吊车梁吊车轮压引起的弯矩和剪力乘以1.05的增大系数来考虑吊车梁和轨道重量的影响。吊车荷载的分项系数取1.4; 动力系数取1.05;

4. 在  $M_y$  栏中凡注有“-”符号者, 表示不考虑侧向水平弯矩。



### 6.0m 吊车梁选用表(二) (北起)

表8

序号	起重量 Q(t)	吊车跨度 S(m)	吊车梁 截面型号	截面尺寸 (mm)					截面特性			弯矩设计值		剪力 设计值 V (kN)	截面应力 (N/mm <sup>2</sup> )				跨挠比 l <sub>0</sub> /v	页号	重量 (kg)	钢轨 型号
				h	t <sub>w</sub>	b <sub>1</sub>	b <sub>2</sub>	t <sub>f</sub>	W <sub>nx</sub> (x10 <sup>6</sup> mm <sup>3</sup> )	W <sub>ny</sub> (x10 <sup>5</sup> mm <sup>3</sup> )	I <sub>x</sub> (x10 <sup>9</sup> mm <sup>4</sup> )	M <sub>x</sub> (kN-m)	M <sub>y</sub> (kN-m)		σ <sub>稳定</sub>	σ <sub>上翼缘</sub>	σ <sub>下翼缘</sub>	τ				
1	5	10.5~19.5	GDL6-3	450	6	300	220	14	1.66	1.77	0.38	261.8	6.7	209.4	186.2	195.5	175.6	84.6	1080	29	512	38kg/m
2		22.5~25.5	GDL6-4	450	6	340	220	16	2.10	2.75	0.44	312.9	6.7	248.4	163.4	173.8	186.3	100.1	1061	30	589	
3		28.5~31.5	GDL6-5	600	6	350	240	14	2.70	2.58	0.79	376.8	6.7	299.1	159.0	165.5	164.4	90.8	1561	30	604	
4	10	10.5	GDL6-4	450	6	340	220	16	2.07	2.72	0.44	315.9	12.0	255.9	181.8	196.5	188.3	103.1	1010	30	589	43kg/m
5		13.5~25.5	GDL6-5	600	6	350	240	14	2.68	2.55	0.79	429.4	12.0	347.8	196.3	207.4	187.6	105.6	1316	31	604	
6		28.5~31.5	GDL6-6	600	8	400	250	14	3.12	3.47	0.88	496.9	12.0	402.5	185.0	193.6	197.6	92.8	1272	32	700	
7	16/3.2	10.5~16.5	GDL6-6	600	8	400	250	14	3.12	3.47	0.88	490.8	16.1	397.5	194.3	203.6	195.2	91.7	1288	32	700	43kg/m
8		19.5~22.5	GDL6-7	600	8	400	250	16	3.49	3.96	0.98	573.6	16.1	464.6	194.6	205.1	206.2	106.7	1224	33	760	
9		25.5~31.5	GDL6-8	750	8	400	250	16	4.54	3.96	1.60	674.8	16.1	546.5	181.7	189.5	183.6	101.2	1705	34	836	
10	20/5	10.5~13.5	GDL6-7	600	8	400	250	16	3.49	3.96	0.98	546.4	19.3	444.9	194.5	205.2	196.5	102.2	1272	33	760	43kg/m
11		16.5~25.5	GDL6-8	750	8	400	250	16	4.54	3.96	1.60	702.4	19.4	568.9	195.3	204.0	191.1	105.4	1638	34	836	
12		28.5~31.5	GDL6-9	750	10	450	260	16	5.18	5.13	1.77	773.0	19.4	626.0	178.4	187.2	192.2	93.8	1649	35	955	
13	32/8	10.5~13.5	GDL6-9	750	10	450	260	16	5.18	5.13	1.77	763.7	31.0	621.0	198.0	207.8	189.9	93.1	1655	35	955	QU70
14		16.5~22.5	GDL6-10	900	10	450	250	16	6.42	5.13	2.63	898.3	31.8	720.2	193.7	202.0	180.2	91.1	2151	36	1014	
15		25.5~31.5	GDL6-11	900	12	480	250	16	6.96	5.89	2.82	1057.5	33.0	832.8	-	207.9	199.2	88.9	2026	37	1124	
16	50/10	10.5~13.5	GDL6-12	900	12	520	280	18	8.25	7.79	3.30	1113.5	46.6	901.8	-	194.9	179.8	94.8	2131	38	1268	QU80
17		16.5~22.5	GDL6-13	900	12	520	280	20	8.98	8.65	3.56	1288.5	47.2	1037.2	-	198.1	193.7	108.5	2014	39	1340	
18		25.5~31.5	GDL6-14	900	14	540	300	22	10.28	10.31	4.12	1507.8	49.5	1185.1	-	194.6	194.6	106.5	2086	40	1535	

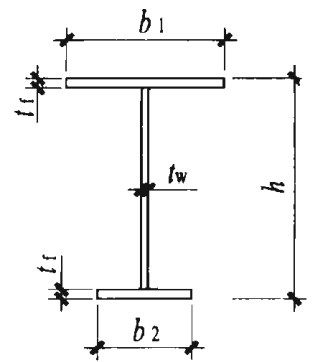
注: 1. 表中数据根据北京起重运输机械研究所2003年提供的产品规格计算, 吊车技术规格见页77;

2. 表中梁的整体稳定  $\sigma_{\text{稳定}} = \frac{M_x}{\phi_b W_x} + \frac{M_y}{\gamma_y W_y}$ ; 梁的弯曲应力  $\sigma_{\text{上翼缘}} = \frac{M_x}{\gamma_x W_x} + \frac{M_y}{\gamma_y W_y}$ ;  $\sigma_{\text{下翼缘}} = \frac{M_x}{\gamma_x W_x}$ ; 梁腹板的剪应力  $\tau = \frac{VS}{I_x t_w}$ ; 梁的挠度值  $v = \frac{M_x l_0^2}{10 EI_x}$ , 其中  $\gamma_x = \gamma_y = 1.0$ ;

3. 表中  $M_x$ 、 $V$  及注2. 中的  $M_x$  已包括了吊车梁及轨道等重量, 可近似地将6.0m 跨度吊车梁吊车轮压引起的弯矩和剪力乘以1.03的增大系数来考虑吊车梁和轨道重量的影响。

吊车荷载的分项系数取1.4; 动力系数取1.05;

4. 在  $\sigma_{\text{稳定}}$  栏中凡注有“-”符号者, 表示其上翼缘的自由长度  $l_1 (=6000-100)$  与其宽度  $b_1$  之比未超过规范所规定的限值(13), 不需要验算梁的整体稳定性。



### 7.5m 吊车梁选用表(二) (北起)

表9

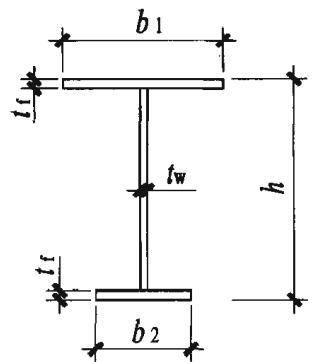
序号	起重量 Q(t)	吊车跨度 S(m)	吊车梁 截面型号	截面尺寸(mm)					截面特性			弯矩设计值		剪力 设计值 V(kN)	截面应力(N/mm <sup>2</sup> )				跨挠比 l <sub>0</sub> /v	页号	重量 (kg)	钢轨 型号
				h	t <sub>w</sub>	b <sub>1</sub>	b <sub>2</sub>	t <sub>f</sub>	W <sub>nx</sub> (x10 <sup>6</sup> mm <sup>3</sup> )	W <sub>ny</sub> (x10 <sup>5</sup> mm <sup>3</sup> )	I <sub>x</sub> (x10 <sup>9</sup> mm <sup>4</sup> )	M <sub>x</sub> (kN-m)	M <sub>y</sub> (kN-m)		σ <sub>稳定</sub>	σ <sub>上翼缘</sub>	σ <sub>下翼缘</sub>	τ				
1	5	10.5~25.5	GDL7.5-3	600	6	350	220	14	2.68	2.58	0.75	424.2	9.1	272.9	203.1	193.4	197.5	83.2	1136	43	735	38kg/m
2		28.5	GDL7.5-4	600	6	350	220	16	3.00	2.95	0.84	476.1	9.1	306.4	192.3	189.5	199.8	93.0	1127	44	800	
3		31.5	GDL7.5-5	750	6	350	250	16	3.94	2.95	1.45	510.8	9.1	328.6	165.6	160.4	148.5	79.9	1819	45	893	
4	10	10.5~13.5	GDL7.5-4	600	6	350	220	16	2.97	2.92	0.84	457.5	16.2	316.8	207.9	209.8	192.2	96.2	1068	44	800	43kg/m
5		16.5~22.5	GDL7.5-5	750	6	350	250	16	3.90	2.92	1.45	554.1	16.5	380.5	200.1	198.7	161.3	92.5	1579	45	893	
6		25.5~31.5	GDL7.5-6	750	8	400	250	16	4.54	3.96	1.60	679.9	16.2	438.1	194.0	190.9	185.0	81.1	1458	46	1041	
7	16/3.2	10.5~16.5	GDL7.5-6	750	8	400	250	16	4.54	3.69	1.60	671.5	21.9	465.0	205.3	203.3	182.7	86.1	1386	46	1041	43kg/m
8		19.5~22.5	GDL7.5-7	750	8	450	250	18	5.54	5.77	1.84	784.9	21.9	528.4	177.0	179.5	193.0	97.4	1450	47	1169	
9		25.5~31.5	GDL7.5-8	750	10	460	300	18	5.91	6.05	2.08	923.4	21.9	594.9	188.0	192.5	190.8	88.0	1398	48	1317	
10	20/5	10.5~16.5	GDL7.5-7	750	8	450	250	18	5.54	5.77	1.84	812.1	26.1	562.8	188.9	191.8	199.7	103.7	1305	47	1169	43kg/m
11		19.5~22.5	GDL7.5-8	750	10	460	300	18	5.91	6.05	2.08	906.6	26.4	610.3	192.2	197.0	187.3	90.3	1424	48	1317	
12		25.5~31.5	GDL7.5-9	900	10	480	300	16	6.92	5.89	2.91	1057.7	26.4	681.4	197.0	197.7	187.9	85.1	1703	49	1341	
13	32/8	10.5~16.5	GDL7.5-10	900	10	520	300	18	8.12	7.85	3.28	1088.7	42.9	722.7	183.5	187.6	176.0	89.7	1854	50	1476	QU70
14		19.5~22.5	GDL7.5-11	900	12	550	320	18	8.78	8.83	3.56	1223.4	42.9	799.3	183.5	188.1	180.4	83.3	1833	51	1634	
15		25.5~31.5	GDL7.5-12	900	12	550	320	20	9.56	9.81	3.86	1428.4	44.1	918.5	189.0	194.5	195.5	95.3	1747	52	1740	
16	50/10	10.5~16.5	GDL7.5-13	900	12	580	350	22	10.93	11.98	4.41	1607.5	63.2	1058.9	-	199.9	192.0	108.8	1700	53	1929	QU80
17		19.5~22.5	GDL7.5-14	900	12	580	350	24	11.75	13.07	4.72	1758.1	63.8	1149.1	-	198.5	196.8	117.7	1680	54	2035	
18		25.5~31.5	GDL7.5-15	900	14	600	380	26	13.24	15.19	5.41	2034.9	66.2	1308.2	-	197.2	195.9	115.1	1726	55	2326	

注: 1. 表中数据根据北京起重运输机械研究所2003年提供的产品规格计算, 吊车技术规格见页77;

2. 表中梁的整体稳定  $\sigma_{\text{稳定}} = \frac{M_x}{\varphi_b W_x} + \frac{M_y}{\gamma_y W_y}$ ; 梁的弯曲应力  $\sigma_{\text{上翼缘}} = \frac{M_x}{\gamma_x W_{\text{上}}} + \frac{M_y}{\gamma_y W_{\text{上}}}$ ;  $\sigma_{\text{下翼缘}} = \frac{M_x}{\gamma_x W_{\text{下}}}$ ; 梁腹板的剪应力  $\tau = \frac{VS}{I_x t_w}$ ; 梁的挠度值  $v = \frac{M_k l_0^2}{10 EI_x}$ , 其中  $\gamma_x = \gamma_y = 1.0$ ;

3. 表中  $M_x$ 、 $V$  及注2. 中的  $M_k$  已包括了吊车梁及轨道等重量, 可近似地将7.5m 跨度吊车梁吊车轮压引起的弯矩和剪力乘以1.04 的增大系数来考虑吊车梁和轨道重量的影响。  
吊车荷载的分项系数取1.4; 动力系数取1.05;

4. 在  $\sigma_{\text{稳定}}$  栏中凡注有“-”符号者, 表示其上翼缘的自由长度  $l_1 (=7500-100)$  与其宽度  $b_1$  之比未超过规范所规定的限值(13), 不需要验算梁的整体稳定性。



7.5m 吊车梁选用表(二)

图集号 03SG520-1

### 9.0m 吊车梁选用表(二) (北起)

表10

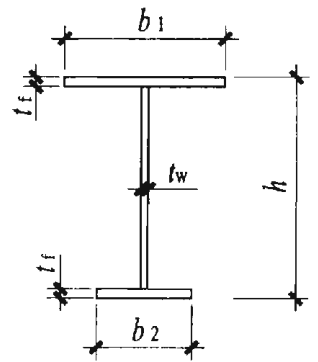
序号	起重量 Q(t)	吊车跨度 S(m)	吊车梁 截面型号	截面尺寸 (mm)					截面特性			弯矩设计值		剪力 设计值 V (kN)	截面应力 (N/mm <sup>2</sup> )				跨挠比 l <sub>0</sub> /v	页号	重量 (kg)	钢轨 型号
				h	t <sub>w</sub>	b <sub>1</sub>	b <sub>2</sub>	t <sub>f</sub>	W <sub>nx</sub> (x10 <sup>6</sup> mm <sup>3</sup> )	W <sub>ny</sub> (x10 <sup>5</sup> mm <sup>3</sup> )	I <sub>x</sub> (x10 <sup>9</sup> mm <sup>4</sup> )	M <sub>x</sub> (kN-m)	M <sub>y</sub> (kN-m)		σ <sub>稳定</sub>	σ <sub>上翼缘</sub>	σ <sub>下翼缘</sub>	τ				
1	5	10.5~25.5	GDL9-3	750	6	380	240	14	3.77	3.11	1.32	538.2	11.4	304.1	197.7	179.3	177.1	74.4	1320	58	1001	38kg/m
2		28.5~31.5	GDL9-4	750	6	420	250	16	4.64	4.44	1.56	648.0	11.4	366.1	179.3	165.4	184.8	88.9	1295	59	1142	
3	10	10.5~16.5	GDL9-4	750	6	420	250	16	4.60	4.41	1.56	636.1	21.8	358.9	198.5	187.7	181.5	87.1	1174	59	1142	43kg/m
4		19.5~25.5	GDL9-5	750	8	420	250	18	5.22	4.97	1.79	749.8	20.5	424.9	191.7	185.1	185.8	78.3	1248	60	1351	
5		28.5~31.5	GDL9-6	750	8	480	300	18	5.99	6.63	2.05	867.7	20.5	491.6	180.6	175.7	185.6	89.7	1239	61	1493	
6	16/3.2	10.5~16.5	GDL9-6	750	8	480	300	18	5.99	6.63	2.05	908.7	29.3	512.8	200.4	195.8	194.4	93.6	1079	61	1493	43kg/m
7		19.5~25.5	GDL9-7	900	8	480	300	18	7.40	6.63	3.06	1065.9	27.6	603.9	192.5	185.8	182.1	92.4	1505	62	1572	
8		28.5~31.5	GDL9-8	900	10	500	300	18	7.86	7.23	3.23	1178.3	27.6	667.7	194.4	188.2	191.4	82.9	1435	63	1719	
9	20/5	10.5~13.5	GDL9-7	900	8	480	300	18	7.40	6.63	3.06	1014.9	35.1	573.8	195.9	190.1	173.4	87.8	1431	62	1572	43kg/m
10		16.5~22.5	GDL9-8	900	10	500	300	18	7.86	7.23	3.23	1166.9	33.6	677.5	200.8	194.9	189.5	84.1	1333	63	1719	
11		25.5~31.5	GDL9-9	900	10	500	320	20	8.64	8.03	3.61	1349.7	33.3	764.8	199.6	197.8	194.1	94.2	1398	64	1865	
12	32/8	10.5~19.5	GDL9-10	900	10	550	340	22	10.22	10.79	4.15	1502.4	54.1	859.5	197.0	197.2	190.5	105.0	1420	65	2093	QU70
13		22.5	GDL9-11	900	12	560	350	22	10.61	11.20	4.35	1556.6	54.1	890.5	195.0	195.1	186.6	91.5	1437	66	2248	
14		25.5~31.5	GDL9-12	900	12	580	360	24	11.79	13.14	4.78	1808.2	55.4	1020.4	193.8	195.5	198.3	104.4	1435	67	2428	
15	50/10	10.5~16.5	GDL9-13	1050	12	600	350	24	14.47	14.02	6.74	2051.4	79.9	1181.8	196.7	198.7	188.4	104.3	1641	68	2620	QU80
16		19.5~22.5	GDL9-14	1050	14	600	350	25	15.23	14.16	7.13	2239.6	80.5	1282.0	200.4	202.1	193.1	97.8	1500	69	2831	
17		25.5~31.5	GDL9-15	1050	14	600	350	30	17.69	17.53	8.20	2574.4	82.9	1452.3	189.8	192.8	194.7	110.1	1732	70	3168	

注: 1. 表中数据根据北京起重运输机械研究所2003年提供的产品规格计算, 吊车技术规格见页77;

2. 表中梁的整体稳定  $\sigma_{\text{稳定}} = \frac{M_x}{\phi_b W_x} + \frac{M_y}{\gamma_y W_y}$ ; 梁的弯曲应力  $\sigma_{\text{上翼缘}} = \frac{M_x}{\gamma_x W_x^+} + \frac{M_y}{\gamma_y W_y^+}$ ;  $\sigma_{\text{下翼缘}} = \frac{M_x}{\gamma_x W_x^-}$ ; 梁腹板的剪应力  $\tau = \frac{VS}{I_x t_w}$ ; 梁的挠度值  $v = \frac{M_k l_0^2}{10 EI_x}$ , 其中  $\gamma_x = \gamma_y = 1.0$ ;

3. 表中  $M_x$ 、 $V$  及注2. 中的  $M_k$  已包括了吊车梁及轨道等重量, 可近似地将9.0m 跨度吊车梁吊车轮压引起的弯矩和剪力乘以1.05 的增大系数来考虑吊车梁和轨道重量的影响。

吊车荷载的分项系数取1.4; 动力系数取1.05。



### 6.0m 吊车梁选用表 (三) (大重新型)

表11

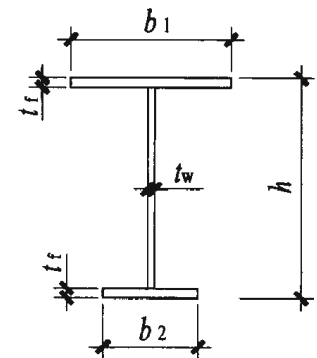
序号	起重量 Q(t)	吊车跨度 S(m)	吊车梁 截面型号	截面尺寸 (mm)					截面特性			弯矩设计值		剪力 设计值 V (kN)	截面应力 (N/mm <sup>2</sup> )				跨挠比 l <sub>0</sub> /v	页号	重量 (kN)	钢轨 型号
				h	t <sub>w</sub>	b <sub>1</sub>	b <sub>2</sub>	t <sub>f</sub>	W <sub>ux</sub> (x10 <sup>6</sup> mm <sup>3</sup> )	W <sub>uy</sub> (x10 <sup>5</sup> mm <sup>3</sup> )	I <sub>x</sub> (x10 <sup>9</sup> mm <sup>4</sup> )	M <sub>x</sub> (kN-m)	M <sub>y</sub> (kN-m)		σ <sub>稳定</sub>	σ <sub>上翼缘</sub>	σ <sub>下翼缘</sub>	τ				
1	5	10.5~19.5	GDL6-3	450	6	300	220	14	1.66	1.77	0.38	269.3	7.1	215.3	192.3	202.0	180.7	87.0	1258	29	512	38kg/m
2		22.5~31.5	GDL6-4	450	6	340	220	16	2.10	2.75	0.44	346.8	7.0	254.5	179.6	190.9	206.5	102.6	1132	30	589	
3	10	10.5~13.5	GDL6-4	450	6	340	220	16	2.07	2.72	0.44	330.6	12.4	245.8	189.8	205.1	197.0	99.0	1145	30	589	43kg/m
4		16.5~25.5	GDL6-5	600	6	350	240	14	2.68	2.55	0.79	416.0	12.4	309.3	193.0	204.1	181.7	93.9	1612	31	604	
5		28.5~31.5	GDL6-6	600	8	400	250	14	3.12	3.47	0.88	453.1	12.4	336.9	172.7	180.8	180.2	77.7	1655	32	700	
6	16	10.5~19.5	GDL6-6	600	8	400	250	14	3.12	3.47	0.88	490.2	16.0	364.5	193.7	203.0	195.0	84.1	1529	32	700	43kg/m
7		22.5~28.5	GDL6-7	600	8	400	250	16	3.49	3.96	0.98	571.9	16.0	425.2	193.8	204.2	205.6	97.7	1457	33	760	
8		31.5	GDL6-8	750	8	400	250	16	4.54	3.96	1.60	612.8	16.0	455.6	168.1	175.4	166.7	84.4	2228	34	836	
9	20	10.5~16.5	GDL6-7	600	8	400	250	16	3.49	3.96	0.98	538.5	19.3	400.4	192.5	203.1	193.6	91.9	1547	33	760	43kg/m
10		19.5~31.5	GDL6-8	750	8	400	250	16	4.54	3.96	1.60	701.9	19.3	521.9	194.9	203.6	191.0	96.7	1945	34	836	
11	32	10.5~25.5	GDL6-10	900	10	450	250	16	6.42	5.13	2.63	924.5	31.3	686.1	196.5	205.0	185.5	86.7	2440	36	1014	QU70
12		28.5~31.5	GDL6-11	900	12	480	250	16	6.96	5.89	2.82	1025.1	31.3	760.8	-	200.3	193.1	81.2	2354	37	1124	
13	50	10.5	GDL6-12	900	12	520	280	18	8.25	7.79	3.30	1085.5	49.2	814.9	-	194.8	175.3	85.7	2544	38	1268	QU80
14		13.5~22.5	GDL6-13	900	12	520	280	20	8.98	8.65	3.56	1253.3	47.5	957.1	-	194.6	188.4	100.1	2301	39	1340	
15		25.5~31.5	GDL6-14	900	14	540	300	22	10.28	10.31	4.12	1436.4	47.5	1096.9	-	185.8	185.4	98.5	2319	40	1535	

注: 1. 表中数据根据大连重工·起重集团有限公司 2003 年提供的 DSQD 系列产品规格计算, 吊车技术规格见页 78;

2. 表中梁的整体稳定  $\sigma_{\text{稳定}} = \frac{M_x}{\varphi_b W_x} + \frac{M_y}{\gamma_y W_y}$ ; 梁的弯曲应力  $\sigma_{\text{上翼缘}} = \frac{M_x}{\gamma_x W_x} + \frac{M_y}{\gamma_y W_y}$ ;  $\sigma_{\text{下翼缘}} = \frac{M_x}{\gamma_x W_x}$ ; 梁腹板的剪应力  $\tau = \frac{VS}{I_x t_w}$ ; 梁的挠度值  $v = \frac{M_x l_0^2}{10 EI_x}$ , 其中  $\gamma_x = \gamma_y = 1.0$ ;

3. 表中  $M_x$ 、 $V$  及注 2. 中的  $M_x$  已包括了吊车梁及轨道等重量, 可近似地将 6.0m 跨度吊车梁吊车轮压引起的弯矩和剪力乘以 1.03 的增大系数来考虑吊车梁和轨道重量的影响。  
吊车荷载的分项系数取 1.4; 动力系数取 1.05;

4. 在  $\sigma_{\text{稳定}}$  栏中凡注有“-”符号者, 表示其上翼缘的自由长度  $l_1 (=6000-100)$  与其宽度  $b_1$  之比未超过规范所规定的限值 (13), 不需要验算梁的整体稳定性。



6.0m 吊车梁选用表 (三)

图集号 03SG520-1

审核 汪一骏 校对 姜兰潮 设计 冯东

页 14

### 7.5m 吊车梁选用表 (三) (大重新型)

表12

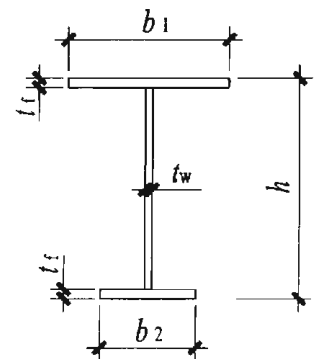
序号	起重量 Q(t)	吊车跨度 S(m)	吊车梁 截面型号	截面尺寸 (mm)					截面特性			弯矩设计值		剪力 设计值 V (kN)	截面应力 (N/mm <sup>2</sup> )				跨挠比 l <sub>0</sub> /v	页号	重量 (kN)	钢轨 型号
				h	t <sub>w</sub>	b <sub>1</sub>	b <sub>2</sub>	t <sub>f</sub>	W <sub>nx</sub> (x10 <sup>6</sup> mm <sup>3</sup> )	W <sub>ny</sub> (x10 <sup>5</sup> mm <sup>3</sup> )	I <sub>x</sub> (x10 <sup>9</sup> mm <sup>4</sup> )	M <sub>x</sub> (kN-m)	M <sub>y</sub> (kN-m)		σ <sub>稳定</sub>	σ <sub>上翼缘</sub>	σ <sub>下翼缘</sub>	τ				
1	5	10.5~28.5	GDL7.5-3	600	6	350	220	14	2.68	2.58	0.75	427.8	9.1	272.5	204.6	194.8	199.1	83.1	1283	43	735	38kg/m
2		31.5	GDL7.5-4	600	6	350	220	16	3.00	2.95	0.84	453.0	9.1	288.6	184.4	181.8	190.1	87.6	1350	44	800	
3	10	10.5~13.5	GDL7.5-4	600	6	350	220	16	2.97	2.92	0.84	435.2	16.2	278.0	200.0	202.1	182.8	84.4	1366	44	800	43kg/m
4		16.5~28.5	GDL7.5-5	750	6	350	250	16	3.90	2.92	1.45	577.0	16.2	368.6	205.4	203.5	167.9	89.7	1782	45	893	
5		31.5	GDL7.5-6	750	8	400	250	16	4.54	3.96	1.60	596.5	16.2	381.1	174.8	172.4	162.3	70.6	1897	46	1041	
6	16	10.5~22.5	GDL7.5-6	750	8	400	250	16	4.54	3.96	1.60	674.8	20.8	431.1	203.6	201.3	183.6	79.8	1677	46	1041	43kg/m
7		25.5~31.5	GDL7.5-7	750	8	450	250	18	5.54	5.77	1.84	806.8	20.8	515.4	179.2	181.6	198.4	95.0	1610	47	1169	
8	20	10.5	GDL7.5-6	750	8	400	250	16	4.54	3.96	1.60	625.8	25.2	399.8	202.7	201.6	170.3	74.1	1808	46	1041	43kg/m
9		16.5~22.5	GDL7.5-7	750	8	450	250	18	5.54	5.77	1.84	762.7	25.2	487.3	178.5	181.3	187.6	89.8	1703	47	1169	
10		25.5~31.5	GDL7.5-8	750	10	460	300	18	5.91	6.05	2.08	924.1	25.2	590.4	193.4	198.1	191.0	87.3	1594	48	1317	
11	32	10.5	GDL7.5-9	900	10	480	300	16	6.92	5.89	2.91	958.3	40.6	612.2	205.8	207.5	170.2	76.5	2146	49	1341	QU70
12		13.5~22.5	GDL7.5-10	900	10	520	300	18	8.12	7.85	3.28	1149.1	40.6	734.1	189.0	193.2	185.8	91.1	2018	50	1476	
13		25.5~28.5	GDL7.5-11	900	12	550	320	18	8.78	8.83	3.56	1294.6	40.7	794.1	189.0	193.7	190.9	82.8	1953	51	1634	
14		31.5	GDL7.5-12	900	12	550	320	20	9.56	9.81	3.86	1348.5	40.7	827.2	177.5	182.6	184.6	85.8	2030	52	1740	
15	50	10.5~16.5	GDL7.5-13	900	12	580	350	22	10.93	11.98	4.41	1570.0	64.4	963.9	-	197.5	187.5	99.0	1958	53	1929	QU80
16		19.5~25.5	GDL7.5-14	900	12	580	350	24	11.75	13.07	4.72	1735.2	62.7	1030.1	-	195.7	194.2	105.5	1846	54	2035	
17		28.5~31.5	GDL7.5-15	900	14	600	380	26	13.24	15.19	5.41	1913.4	62.7	1135.9	-	185.8	184.2	99.9	1919	55	2326	

注: 1. 表中数据根据大连重工·起重集团有限公司 2003年提供的 DSQD 系列产品规格计算, 吊车技术规格见页 78;

2. 表中梁的整体稳定  $\sigma_{\text{稳定}} = \frac{M_x}{\phi_b W_x} + \frac{M_y}{\gamma_y W_y}$ ; 梁的弯曲应力  $\sigma_{\text{上翼缘}} = \frac{M_x}{\gamma_x W_{\text{上}}^x} + \frac{M_y}{\gamma_y W_{\text{上}}^y}$ ;  $\sigma_{\text{下翼缘}} = \frac{M_x}{\gamma_x W_{\text{下}}^x}$ ; 梁腹板的剪应力  $\tau = \frac{VS}{I_x t_w}$ ; 梁的挠度值  $v = \frac{M_l l_0^2}{10 EI_x}$ , 其中  $\gamma_x = \gamma_y = 1.0$ ;

3. 表中  $M_x$ 、 $V$  及注 2. 中的  $M_x$  已包括了吊车梁及轨道等重量, 可近似地将 7.5m 跨度吊车梁吊车轮压引起的弯矩和剪力乘以 1.04 的增大系数来考虑吊车梁和轨道重量的影响。  
吊车荷载的分项系数取 1.4; 动力系数取 1.05;

4. 在  $\sigma_{\text{稳定}}$  栏中凡注有“-”符号者, 表示其上翼缘的自由长度  $l_1 (=7500-100)$  与其宽度  $b_1$  之比未超过规范所规定的限值 (13), 不需要验算梁的整体稳定性。



### 9.0m 吊车梁选用表 (三) (大重新型)

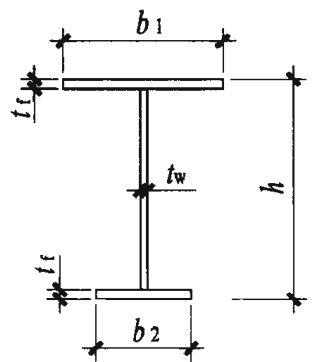
表13

序号	起重量 Q(t)	吊车跨度 S(m)	吊车梁 截面型号	截面尺寸 (mm)					截面特性			弯矩设计值		剪力 设计值 V (kN)	截面应力 (N/mm <sup>2</sup> )				跨挠比 l <sub>0</sub> /v	页号	重量 (kN)	钢轨 型号
				h	t <sub>w</sub>	b <sub>1</sub>	b <sub>2</sub>	t <sub>f</sub>	W <sub>ax</sub> (x10 <sup>6</sup> mm <sup>3</sup> )	W <sub>ay</sub> (x10 <sup>5</sup> mm <sup>3</sup> )	I <sub>x</sub> (x10 <sup>9</sup> mm <sup>4</sup> )	M <sub>x</sub> (kN-m)	M <sub>y</sub> (kN-m)		σ <sub>稳定</sub>	σ <sub>上翼缘</sub>	σ <sub>下翼缘</sub>	τ				
1	5	10.5~31.5	GDL9-3	750	6	380	240	14	3.77	3.11	1.32	561.2	11.1	312.5	204.0	184.6	184.7	76.4	1409	58	1001	38kg/m
2	10	10.5~25.5	GDL9-4	750	6	420	250	16	4.60	4.41	1.56	682.0	20.0	381.1	205.7	193.6	194.6	92.5	1337	59	1142	43kg/m
3		28.5~31.5	GDL9-5	750	8	420	250	18	5.22	4.97	1.79	742.9	20.0	415.1	189.3	182.7	184.1	76.5	1404	60	1351	
4	16	10.5	GDL9-5	750	8	420	250	18	5.22	4.97	1.79	700.3	25.7	391.3	191.4	186.0	173.6	72.1	1489	60	1351	43kg/m
5		13.5~25.5	GDL9-6	750	8	480	300	18	5.99	6.63	2.05	895.1	25.7	500.2	192.8	188.1	191.5	91.3	1338	61	1493	
6		28.5~31.5	GDL9-7	900	8	480	300	18	7.40	6.63	3.06	1004.8	25.7	561.4	180.9	174.6	171.7	85.9	1779	62	1572	
7	20	10.5~13.5	GDL9-6	750	8	480	300	18	5.99	6.63	2.05	834.3	31.1	466.2	190.1	186.1	178.5	85.1	1435	61	1493	43kg/m
8		16.5~28.5	GDL9-7	900	8	480	300	18	7.40	6.63	3.06	1059.5	31.1	592.1	196.6	190.2	181.0	90.6	1687	62	1572	
9		31.5	GDL9-8	900	10	500	300	18	7.86	7.23	3.23	1150.9	31.1	643.1	195.4	189.5	186.9	79.8	1637	63	1719	
10	32	10.5~25.5	GDL9-10	900	10	550	340	22	10.22	10.79	4.15	1513.8	50.2	819.8	194.5	194.6	192.0	100.2	1658	65	2093	QU70
11		28.5	GDL9-11	900	12	560	350	22	10.61	11.20	4.35	1611.5	50.2	872.7	196.8	196.8	193.2	89.7	1633	66	2248	
12		31.5	GDL9-12	900	12	580	360	24	11.79	13.14	4.78	1678.6	50.2	909.0	179.0	180.6	184.1	93.0	1724	67	2428	
13	50	10.5~19.5	GDL9-13	1050	12	600	350	24	14.47	14.02	6.74	2038.8	79.7	1106.0	195.7	197.7	187.2	97.6	1968	68	2620	QU80
14		22.5~25.5	GDL9-14	1050	14	600	350	25	15.23	14.16	7.13	2177.4	78.0	1145.5	194.6	196.3	187.8	87.4	1910	69	2831	
15		28.5~31.5	GDL9-15	1050	14	600	350	30	17.69	17.53	8.20	2401.0	78.0	1263.2	177.4	180.2	181.6	95.7	1992	70	3168	

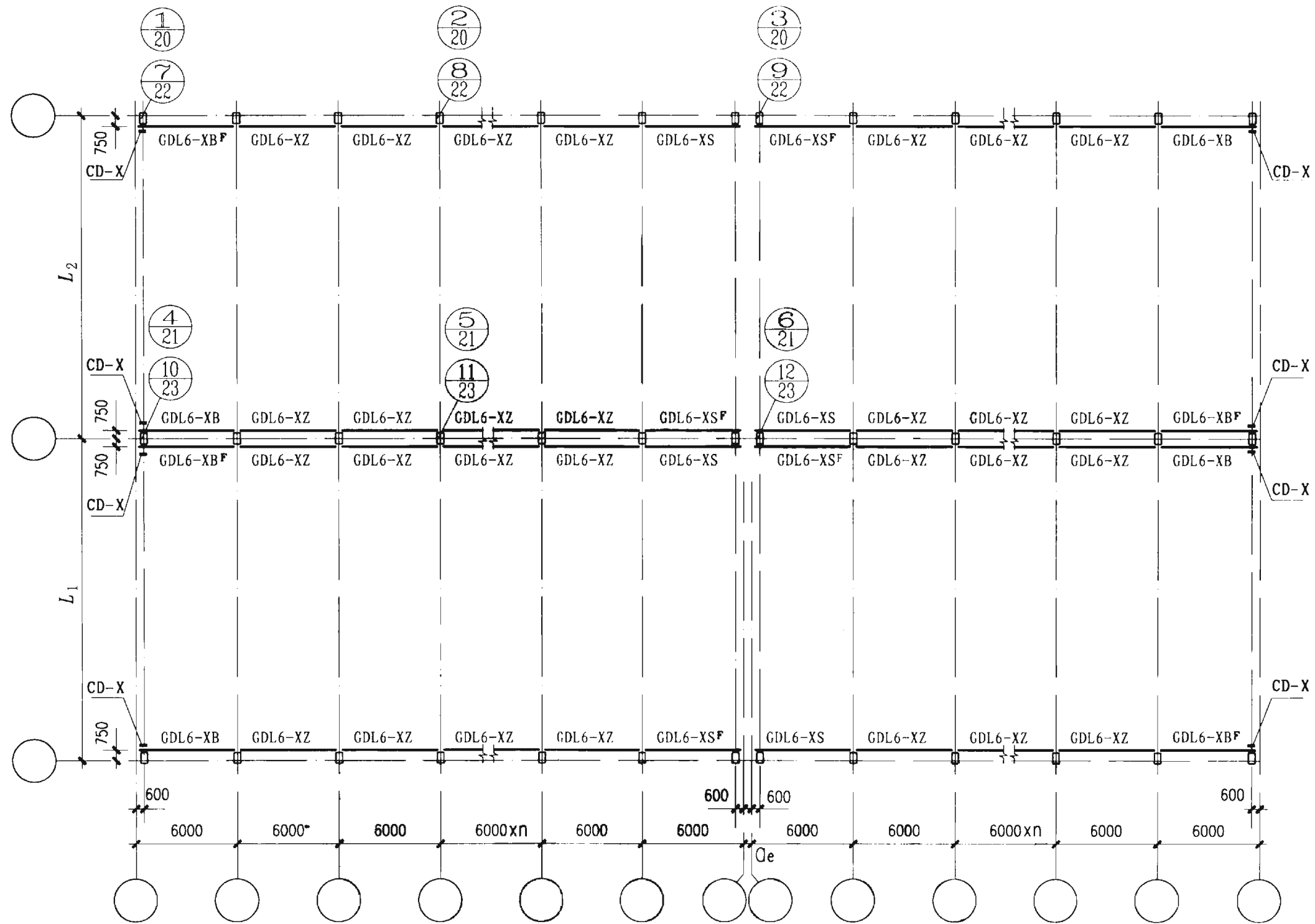
注: 1. 表中数据根据大连重工·起重集团有限公司 2003 年提供的 DSQD 系列产品规格计算, 吊车技术规格见页 78;

2. 表中梁的整体稳定  $\sigma_{\text{稳定}} = \frac{M_x}{\varphi_b W_x} + \frac{M_y}{\gamma_y W_y}$ ; 梁的弯曲应力  $\sigma_{\text{上翼缘}} = \frac{M_x}{\gamma_x W_{\text{上}}}$ ;  $\sigma_{\text{下翼缘}} = \frac{M_x}{\gamma_x W_{\text{下}}}$ ; 梁腹板的剪应力  $\tau = \frac{VS}{I_x t_w}$ ; 梁的挠度值  $v = \frac{M_k l_0^2}{10 EI_x}$ , 其中  $\gamma_x = \gamma_y = 1.0$ ;

3. 表中  $M_x$ 、 $V$  及注 2. 中的  $M_k$  已包括了吊车梁及轨道等重量, 可近似地将 9.0m 跨度吊车梁吊车轮压引起的弯矩和剪力乘以 1.05 的增大系数来考虑吊车梁和轨道重量的影响。  
吊车荷载的分项系数取 1.4; 动力系数取 1.05。







吊车梁系统构件布置及其编号示意图 (一)

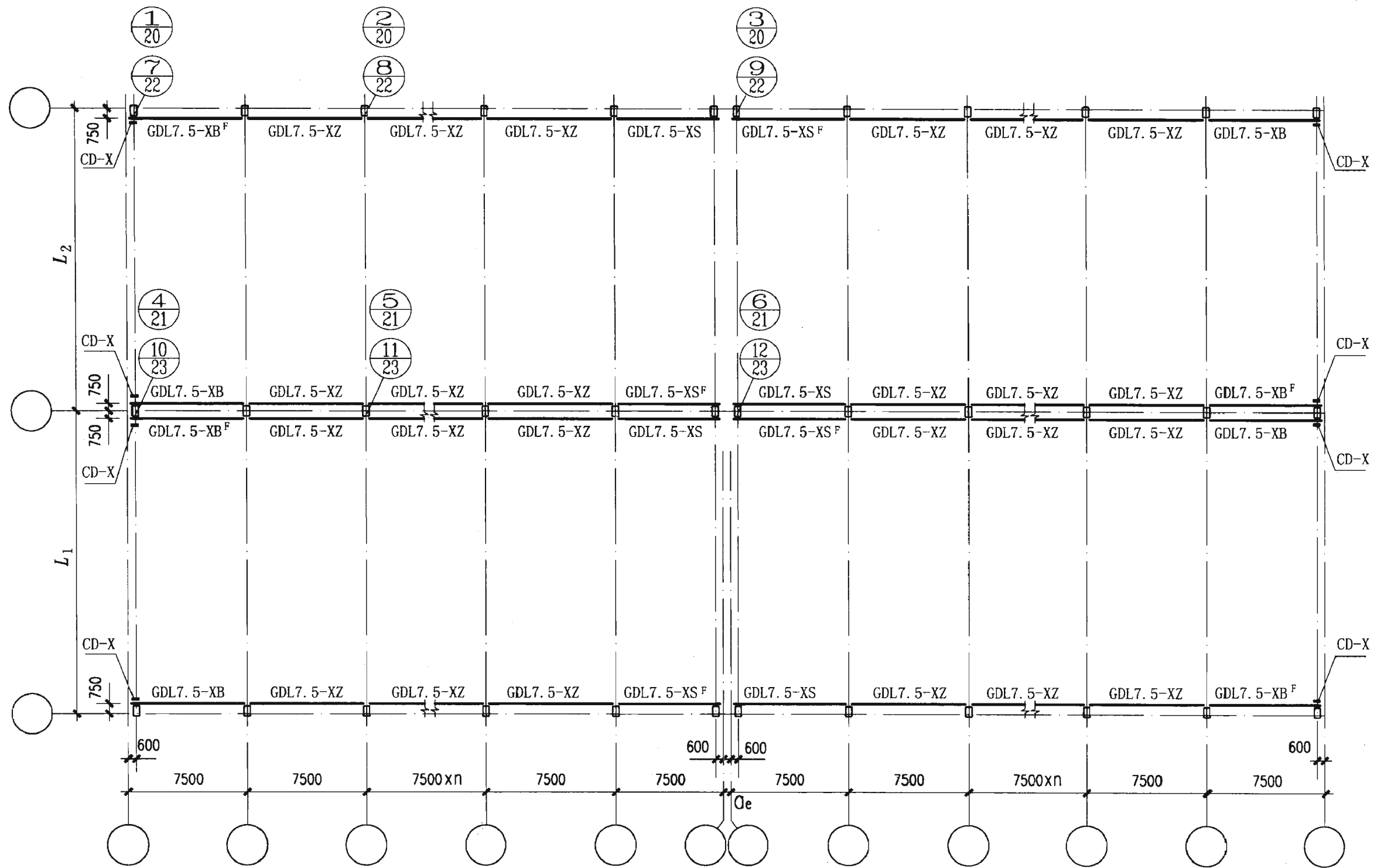
构件表

构件编号	构件名称	构件所在位置及特征
GDL6-XZ	吊车梁	中间跨
GDL6-XB	吊车梁	端跨
GDL6-XBF	吊车梁	同上, 仅图形相反
GDL6-XS	吊车梁	伸缩缝跨
GDL6-XSF	吊车梁	同上, 仅图形相反
CD-X	车挡	厂房纵向两端

附注:

1. 构件编号及选用方法见总说明 (第5页、第6页)。
2. 吊车梁与柱之间的连接板, 在本图中未示出, 详见安装节点图 (第20页~第25页)。连接板的数量为每根吊车梁两块。
3.  $\alpha_e$  为伸缩缝或防震缝宽度, 由具体设计确定。
4. 车挡 CD-X 按总说明 1.9 条的说明选用。
5. 当吊车起重量  $Q > 20t$  且不设走道板时, 宜在边列柱外翼缘吊车梁标高处增设通长刚性系杆。

吊车梁系统构件布置及其编号示意图 (一)



吊车梁系统构件布置及其编号示意图 (二)

构件表

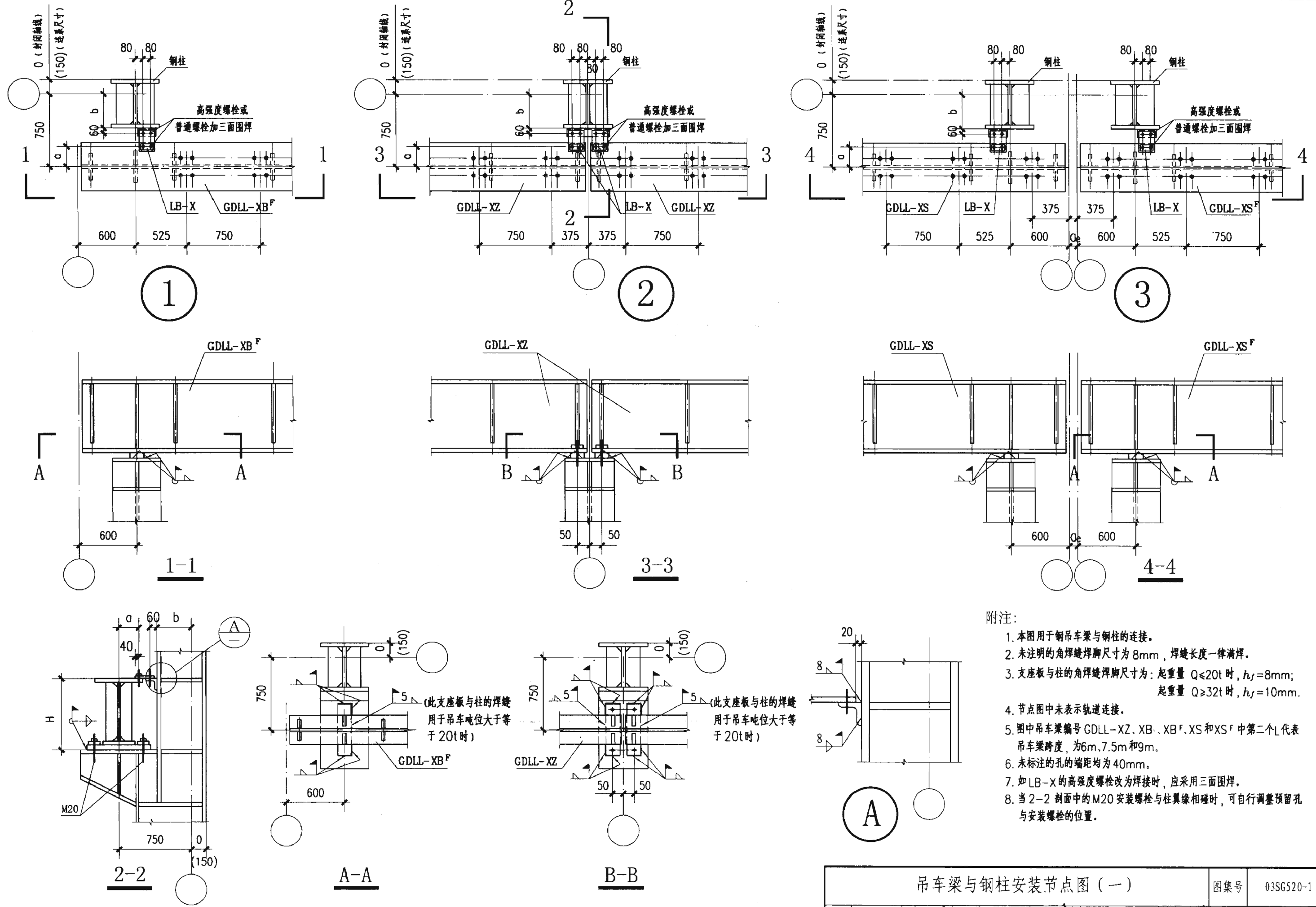
构件编号	构件名称	构件所在位置及特征
GDL7.5-XZ	吊车梁	中间跨
GDL7.5-XB	吊车梁	端跨
GDL7.5-XB <sup>F</sup>	吊车梁	同上, 仅图形相反
GDL7.5-XS	吊车梁	伸缩缝跨
GDL7.5-XS <sup>F</sup>	吊车梁	同上, 仅图形相反
CD-X	车挡	厂房纵向两端

附注:

1. 构件编号及选用方法见总说明 (第5页、第6页)。
2. 吊车梁与柱之间的连接板, 在本图中未示出, 详见安装节点图 (第20页~第25页)。连接板的数量为每根吊车梁两块。
3.  $Q_e$  为伸缩缝或防震缝宽度, 由具体设计确定。
4. 车挡 CD-X 按总说明 1.9 条的说明选用。
5. 当吊车起重量  $Q > 20t$  且不设走道板时, 宜在边列柱外翼缘吊车梁标高处增设通长刚性系杆。

吊车梁系统构件布置及其编号示意图 (二)

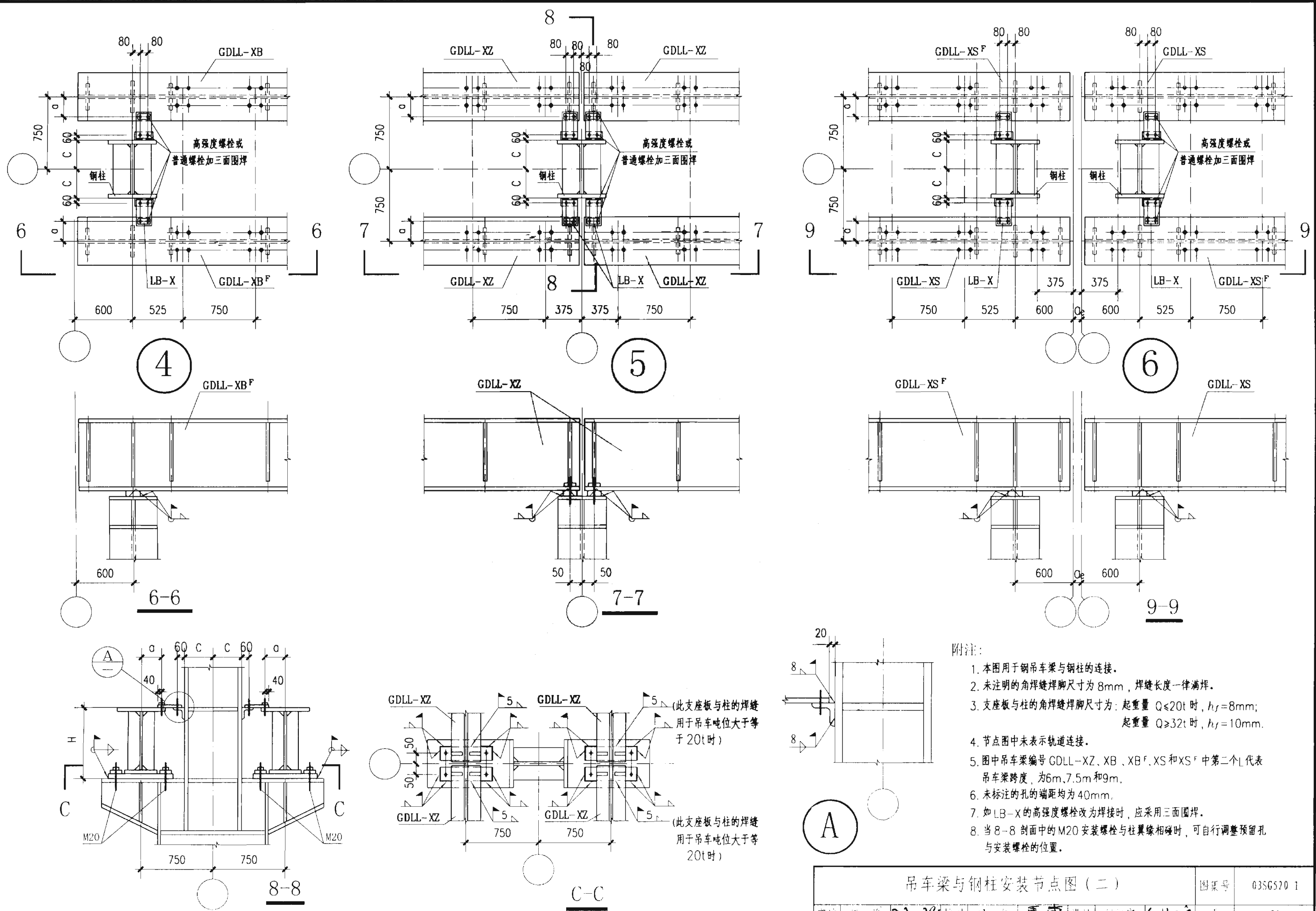




附注:

1. 本图用于钢吊车梁与钢柱的连接。
2. 未注明的角焊缝焊脚尺寸为 8mm，焊缝长度一律满焊。
3. 支座板与柱的角焊缝焊脚尺寸为：起重量  $Q \leq 20t$  时， $h_f = 8mm$ ；起重量  $Q \geq 32t$  时， $h_f = 10mm$ 。
4. 节点图中未表示轨道连接。
5. 图中吊车梁编号 GDLL-XZ、XB、XB<sup>F</sup>、XS 和 XS<sup>F</sup> 中第二个 L 代表吊车梁跨度，为 6m、7.5m 和 9m。
6. 未标注的孔的端距均为 40mm。
7. 如 LB-X 的高强度螺栓改为焊接时，应采用三面围焊。
8. 当 2-2 剖面中的 M20 安装螺栓与柱翼缘相碰时，可自行调整预留孔与安装螺栓的位置。

吊车梁与钢柱安装节点图 (一)				图集号	03SG520-1	
审核	汪一骏	冯东	冯东	设计	纪福宏	
					页	20

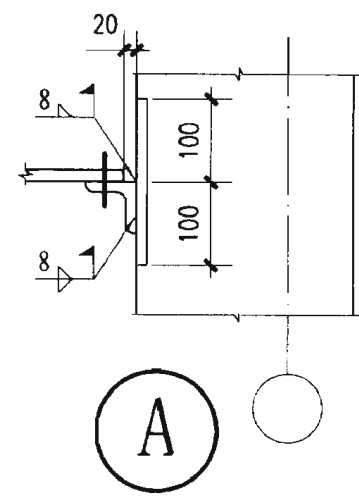
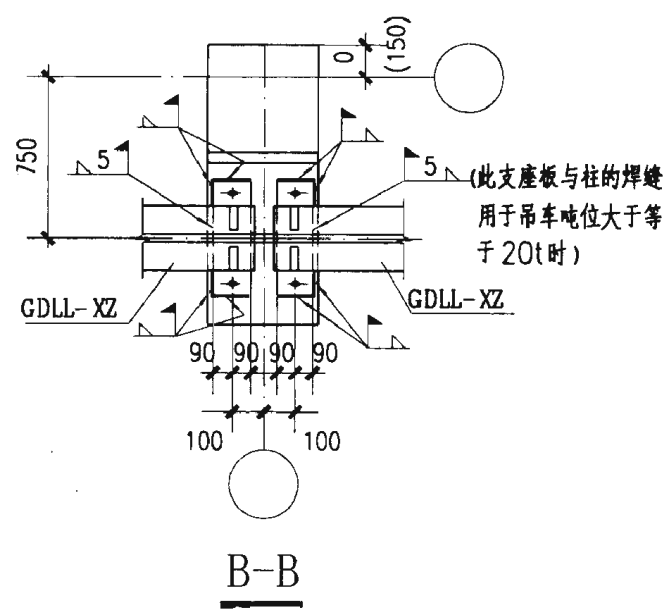
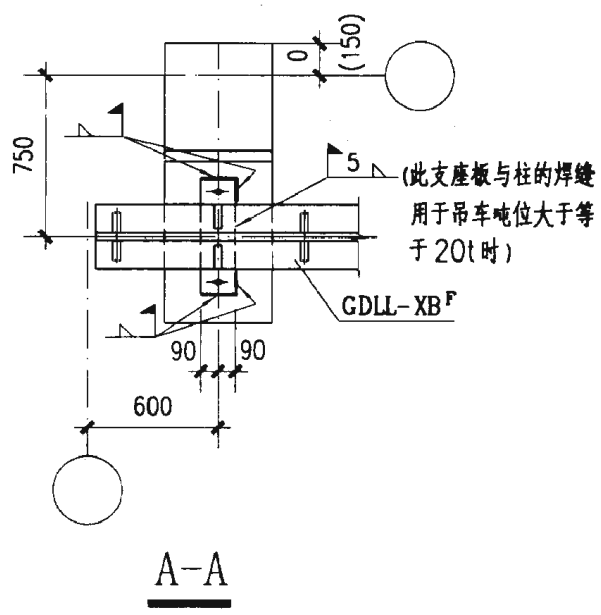
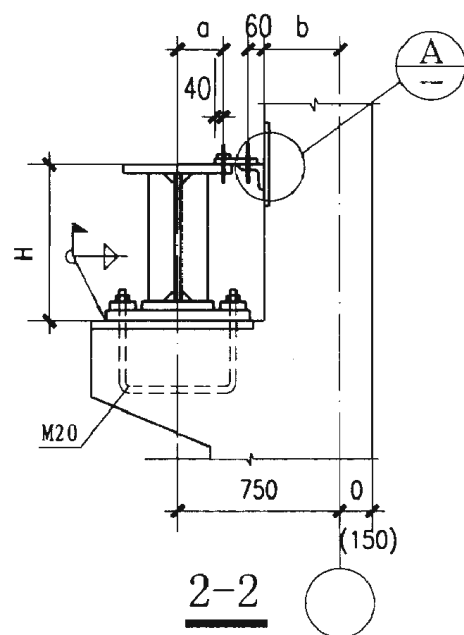
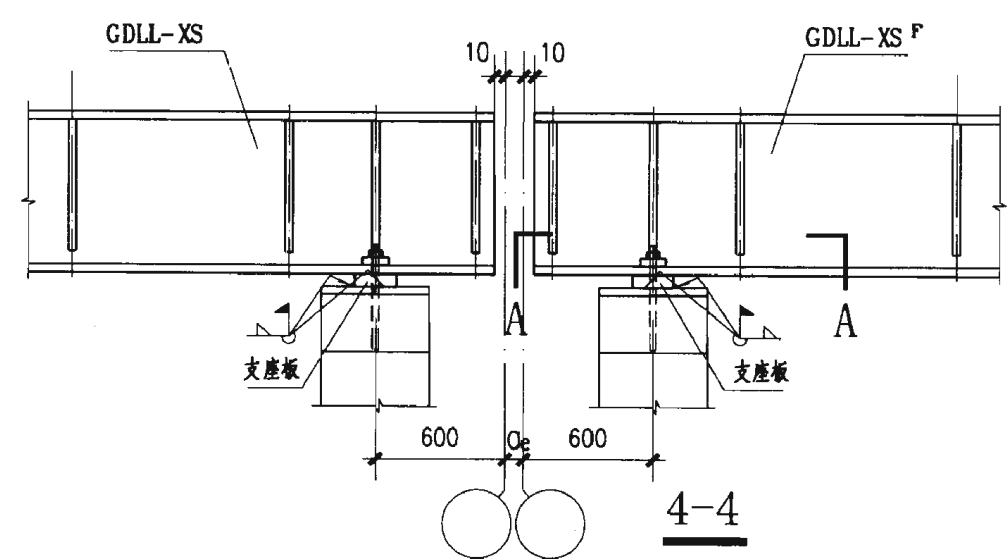
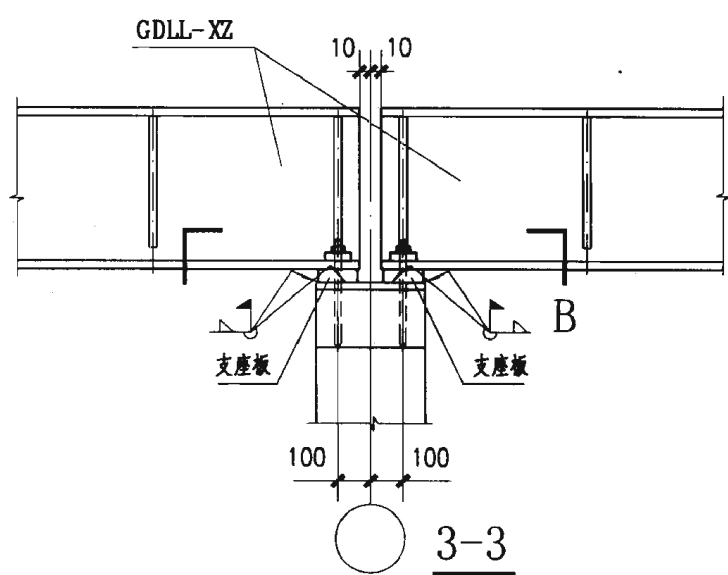
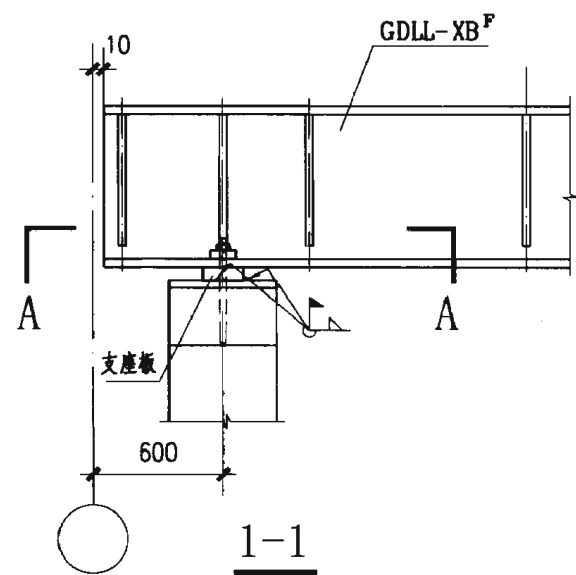
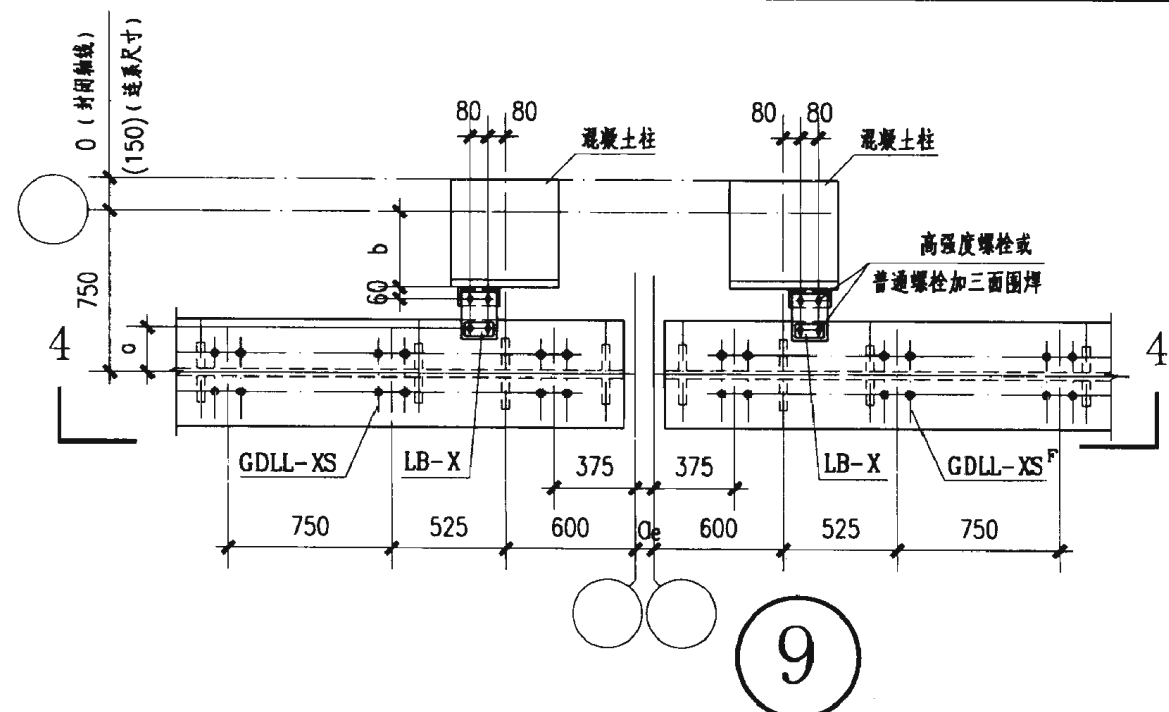
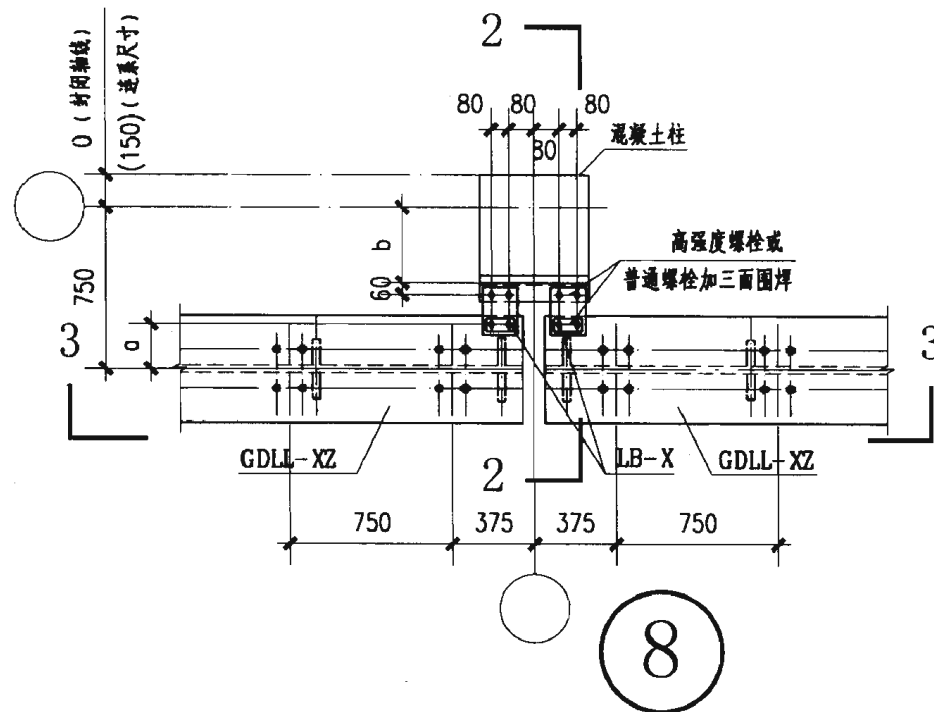
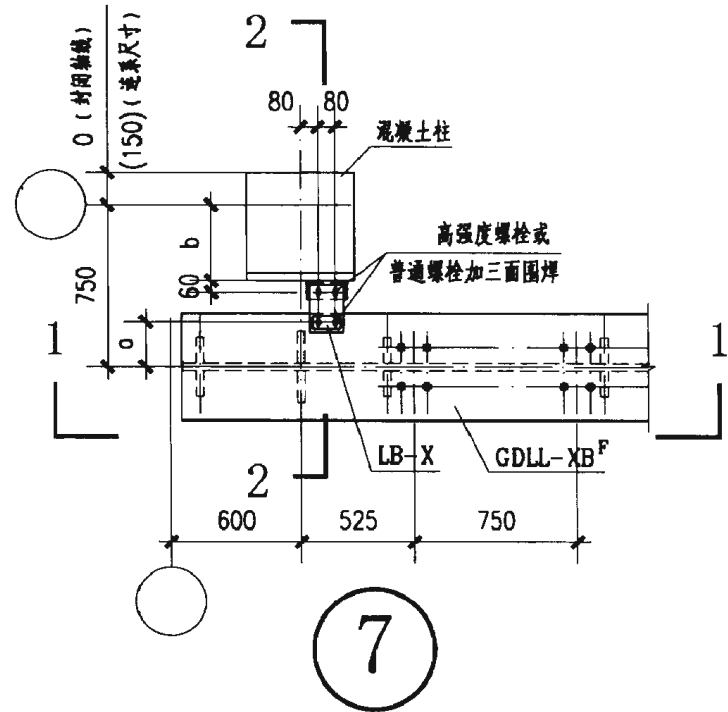


附注:

1. 本图用于钢吊车梁与钢柱的连接。
2. 未注明的角焊缝焊脚尺寸为8mm, 焊缝长度一律满焊。
3. 支座板与柱的角焊缝焊脚尺寸为: 起重量  $Q \leq 20t$  时,  $h_f = 8mm$ ; 起重量  $Q \geq 32t$  时,  $h_f = 10mm$ 。
4. 节点图中未表示轨道连接。
5. 图中吊车梁编号 GDLL-XZ, XB, XB<sup>F</sup>, XS 和 XS<sup>F</sup> 中第二个L代表吊车梁跨度, 为6m, 7.5m 和9m。
6. 未标注的孔的端距均为40mm。
7. 如 LB-X 的高强度螺栓改为焊接时, 应采用三面围焊。
8. 当 8-8 剖面中的 M20 安装螺栓与柱翼缘相碰时, 可自行调整预留孔与安装螺栓的位置。

A

吊车梁与钢柱安装节点图 (二)			图架号	03SG520 1
审核	汪一斌	设计	纪福宏	页
校对	冯东	设计	冯东	21

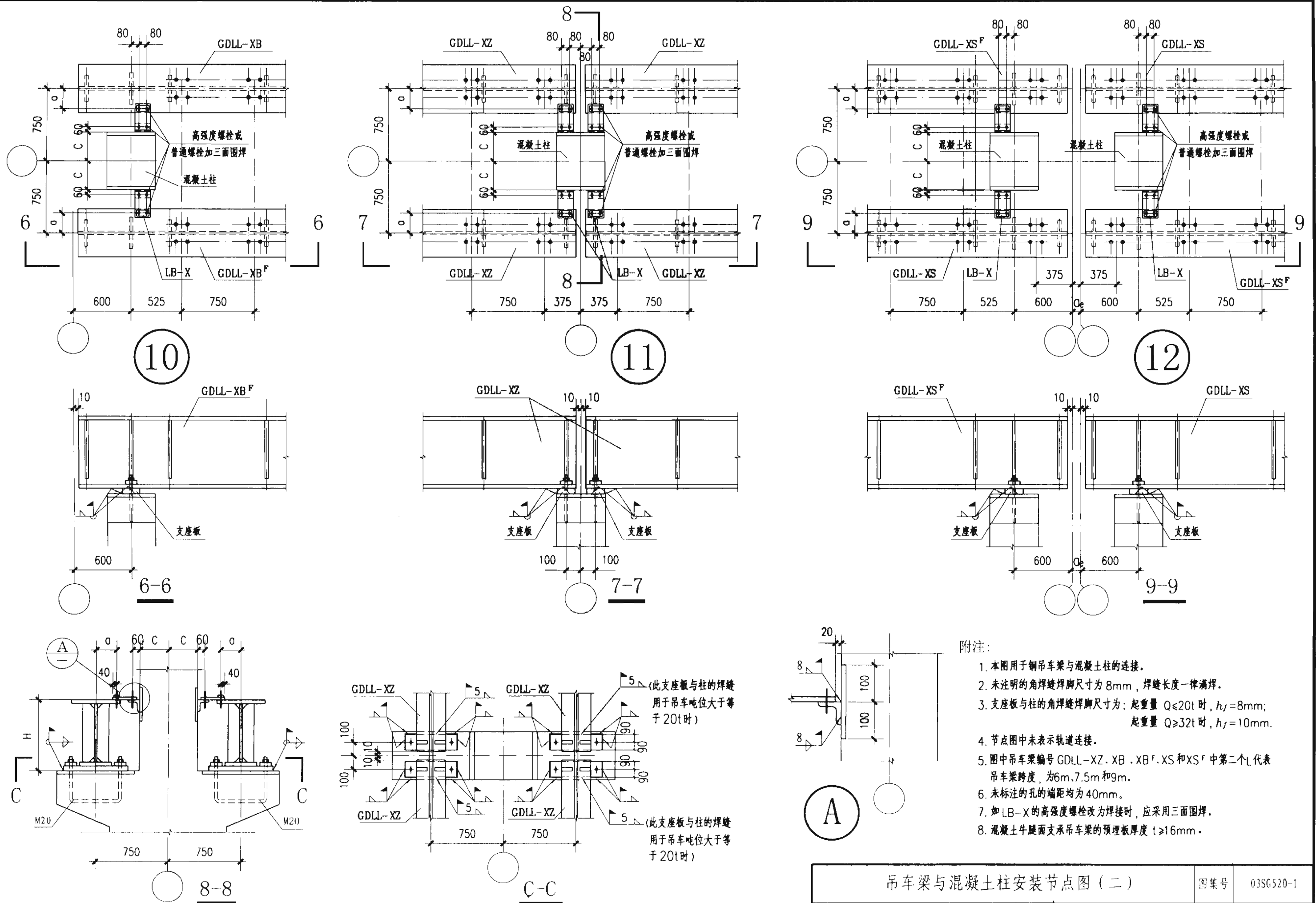


附注:

1. 本图用于钢吊车梁与混凝土柱的连接。
2. 未注明的角焊缝焊脚尺寸为 8mm, 焊缝长度一律满焊。
3. 支座板与柱的角焊缝焊脚尺寸为: 起重量  $Q \leq 20t$  时,  $h_f = 8mm$ ; 起重量  $Q \geq 32t$  时,  $h_f = 10mm$ 。
4. 节点图中未表示轨道连接。
5. 图中吊车梁编号 GDLL-XZ, XB, XB<sup>F</sup>, XS 和 XS<sup>F</sup> 中第二个 L 代表吊车梁跨度, 为 6m, 7.5m 和 9m。
6. 未标注的孔的端距均为 40mm。
7. 如 LB-X 的高强度螺栓改为焊接时, 应采用三面围焊。
8. 混凝土牛腿面支承吊车梁的预埋板厚度  $t \geq 16mm$ 。

吊车梁与混凝土柱安装节点图 (一)

图集号 03SG520-1



吊车梁与混凝土柱安装节点图 (二)				图集号	03SG520-1
审核	汪一波	冯东	冯东	设计	纪福宏
校对	冯东	冯东	冯东	设计	纪福宏
页					23

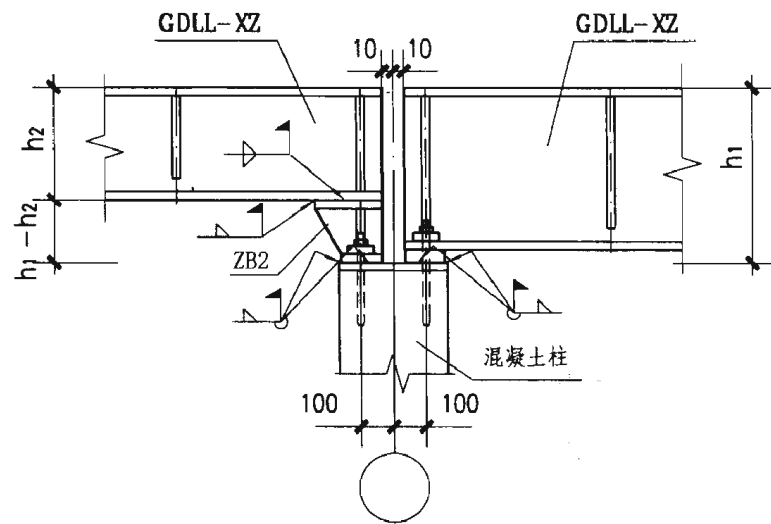


图1 不同高度钢吊车梁支座的连接之一  
(用于混凝土柱)

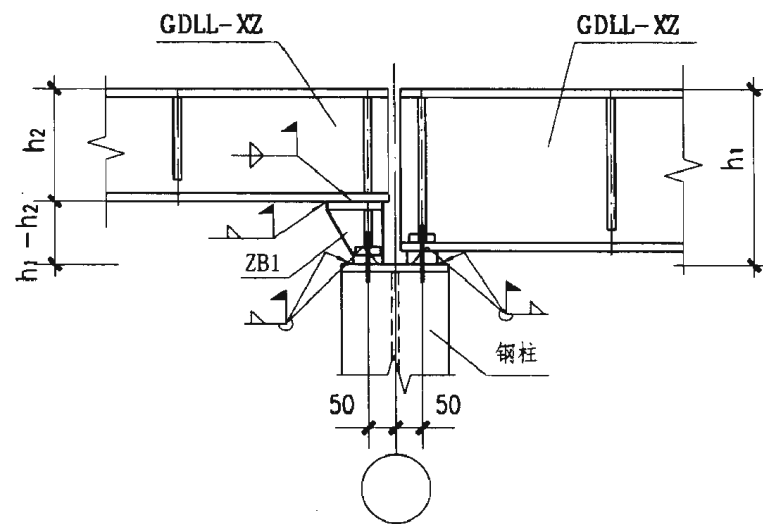


图2 不同高度钢吊车梁支座的连接之二  
(用于钢柱)

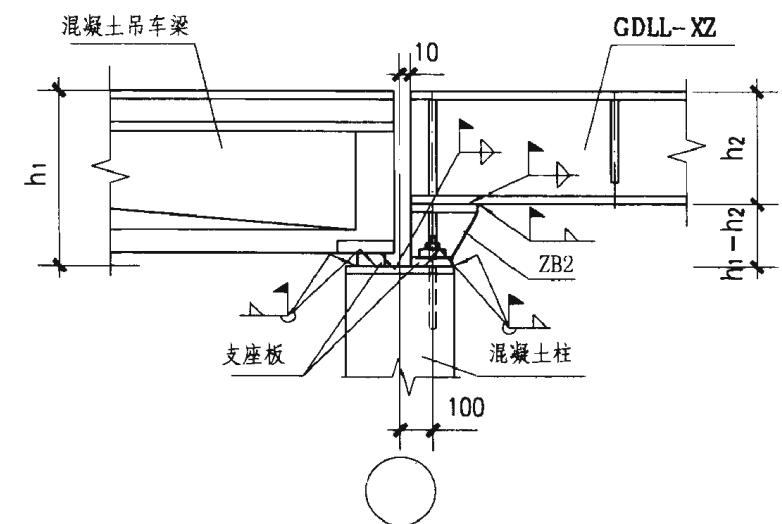


图3 不同高度的钢吊车梁与混凝土吊车梁的支座连接之一

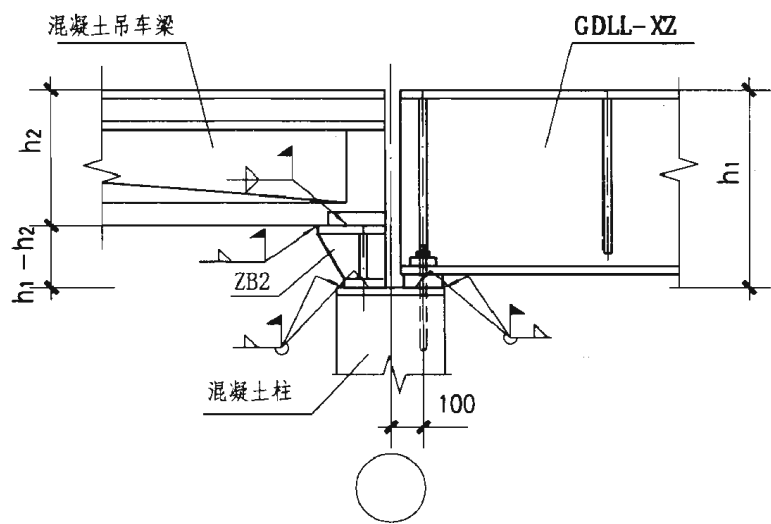


图4 不同高度的钢吊车梁与混凝土吊车梁的支座连接之二

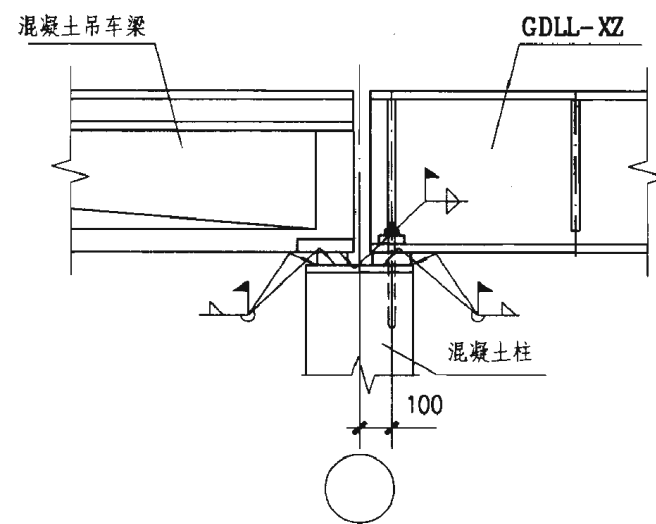
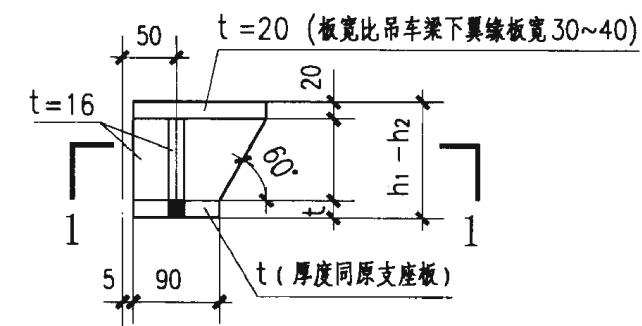
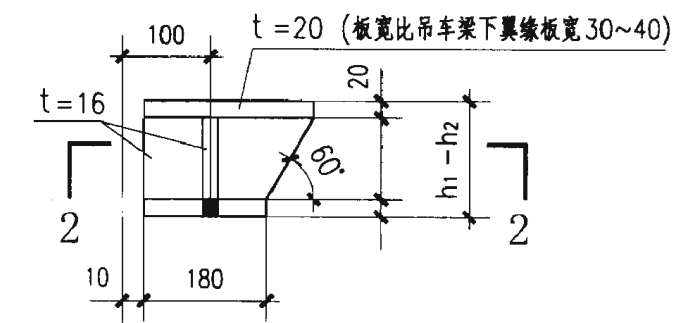
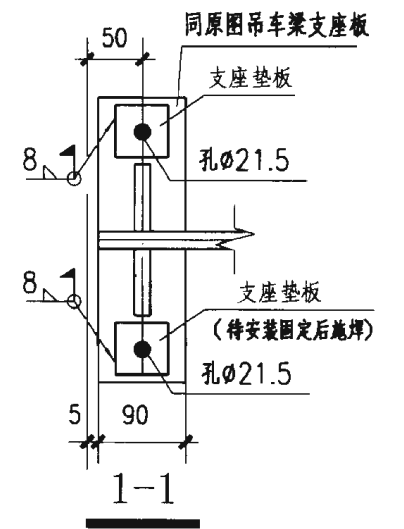


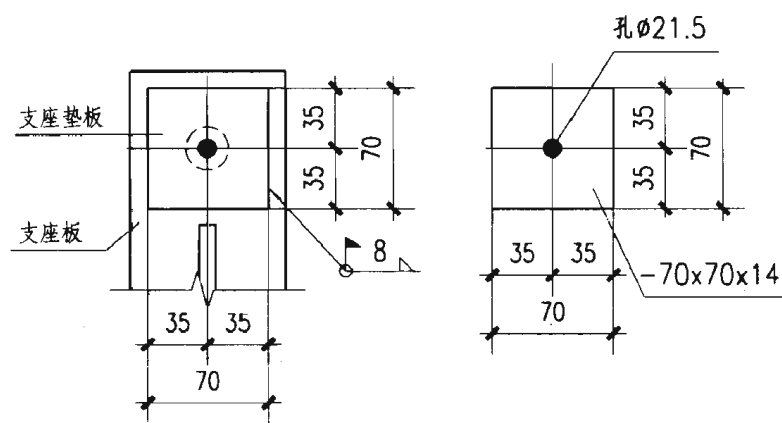
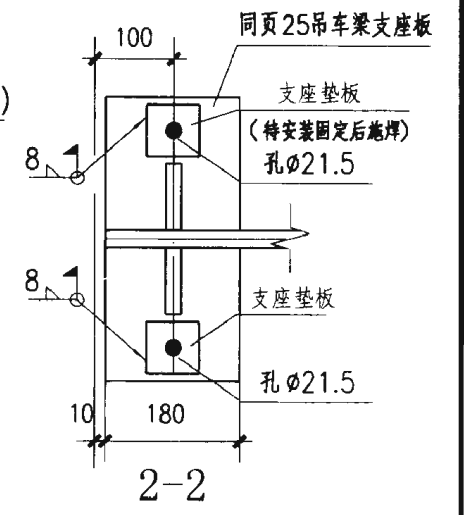
图5 相同高度的钢吊车梁与混凝土吊车梁的支座连接



支座板 ZB1  
(用于与钢柱的连接)



支座板 ZB2  
(用于与混凝土柱的连接)



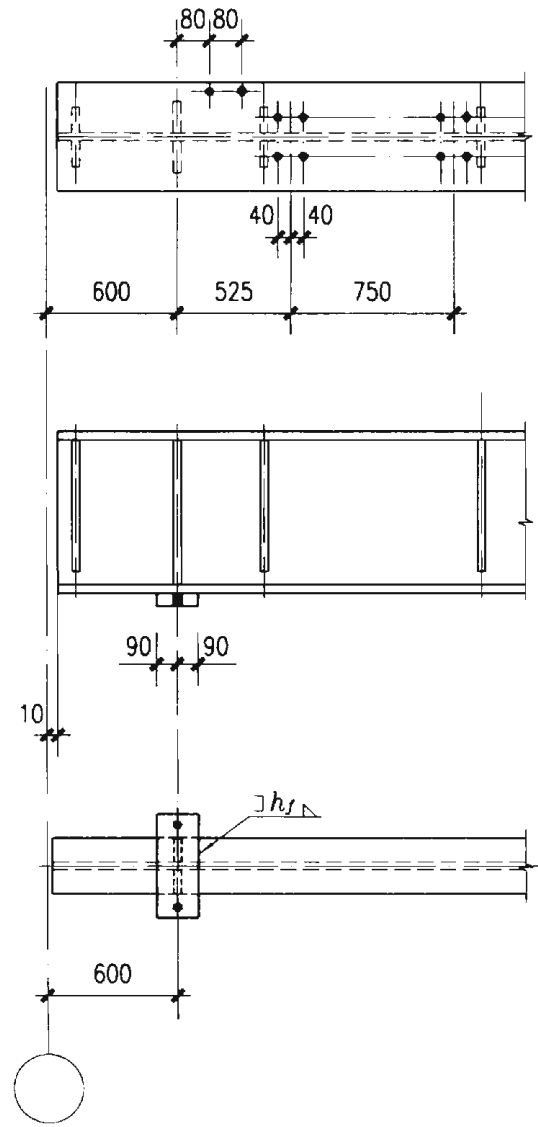
支座垫板

附注:

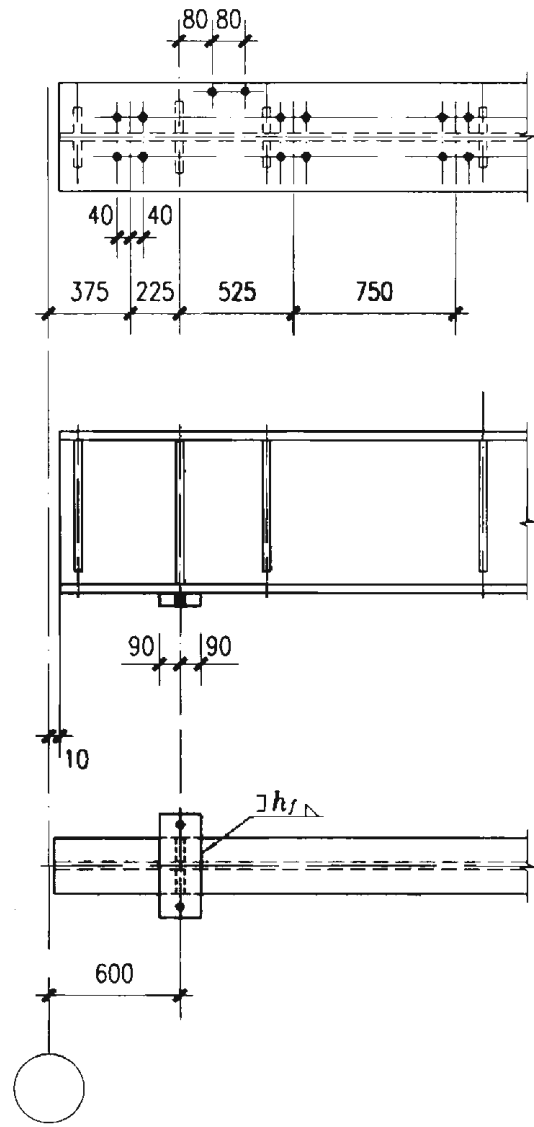
1. 未标注的螺栓为 M20, 孔  $\phi=40$ 。
2. 未标注的焊缝长度一律满焊, 焊脚尺寸同原图。
3. 未标注的孔的端距均为 40mm。
4. 本图适用于  $h_1 - h_2 \leq 300$  的情况, 当  $h_1 - h_2 > 300$  时, 可采用柱支承中心处两边高度不同的方案。
5. 吊车梁底支座板与预埋板间的 5mm 焊缝施焊范围见页 20 ~ 页 23。

不同高度 (材料) 吊车梁安装节点图

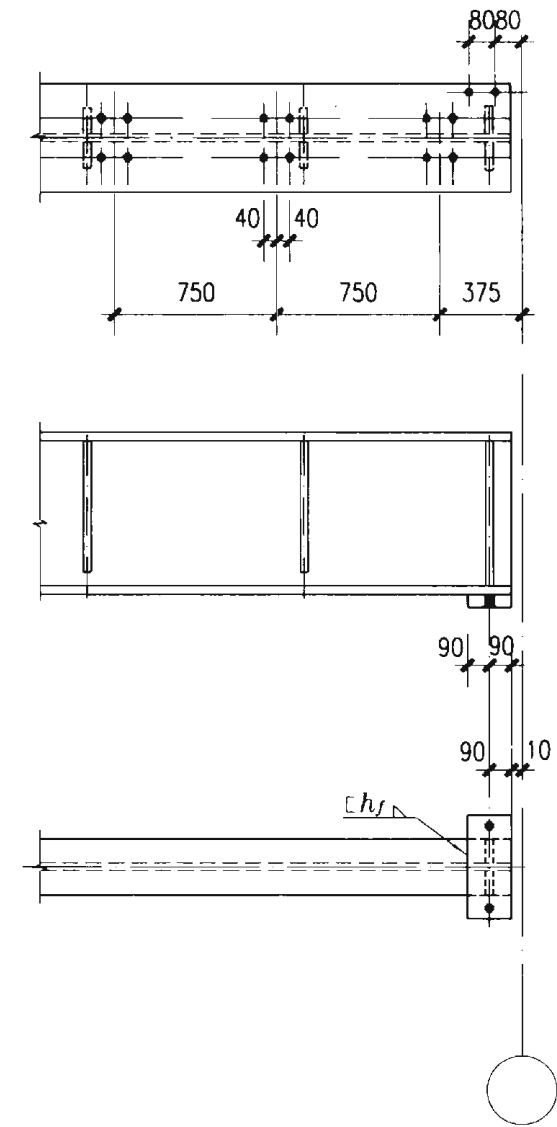




GDLL-XB、XB<sup>F</sup>  
(端部柱的吊车梁一端)



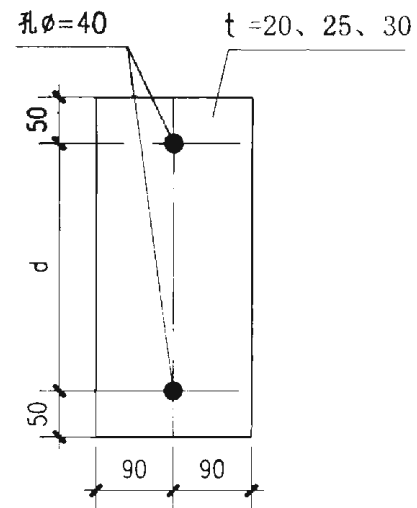
GDLL-XS、XS<sup>F</sup>  
(伸缩缝跨柱的吊车梁一端)



GDLL-XS、XS<sup>F</sup>、GDLL-XB、XB<sup>F</sup>、GDLL-XZ  
(中间柱的吊车梁一端)

吊车梁支承于混凝土柱时局部修改一览表

项目	中间柱处	端柱及伸缩缝处
端加劲肋中心线距柱中心线位置 (mm)	100	0
支座板中心线距柱轴线位置 (mm)	100	600
支座板宽度 (mm)	180	180
支座板厚度 (mm) (同原图)	20、25、30	20、25、30
吊车梁长度 (mm)	5980、7480、8980	5980、7480、8980

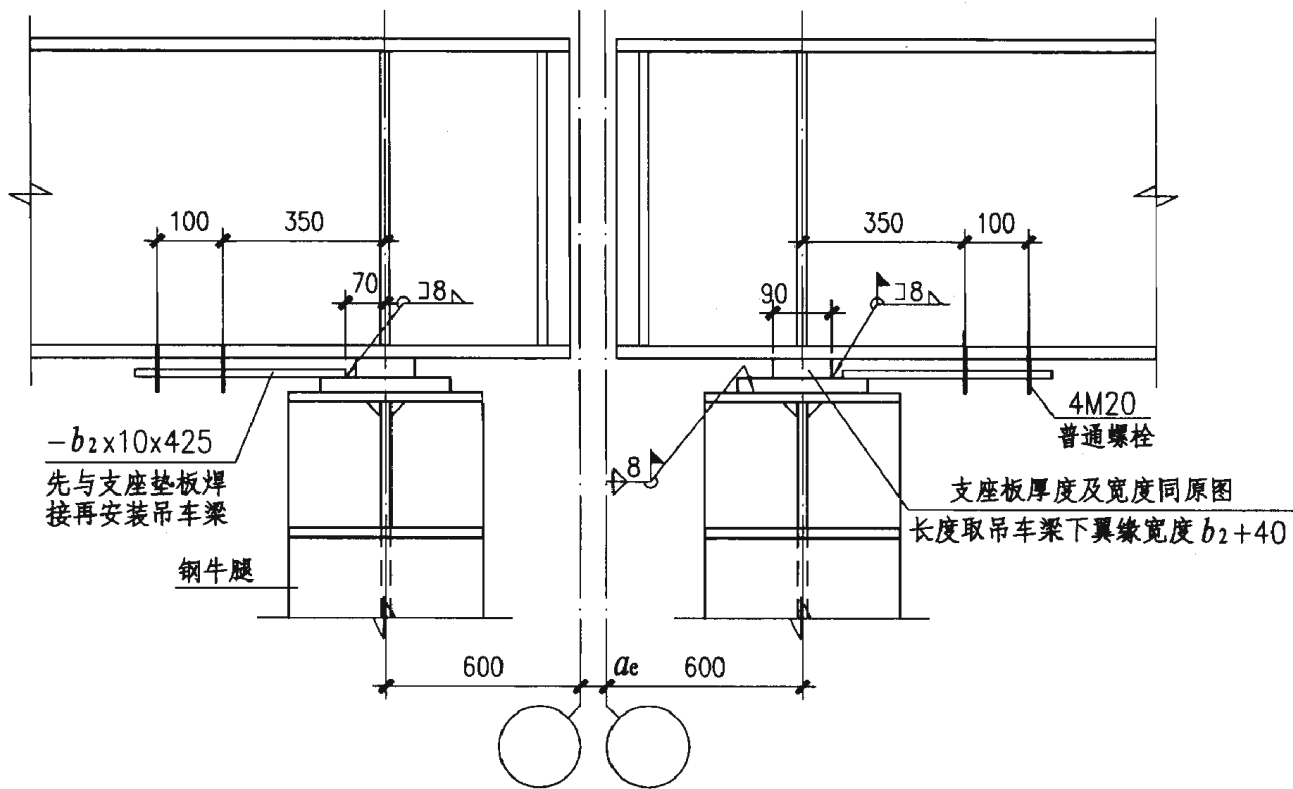


支座板ZZB1

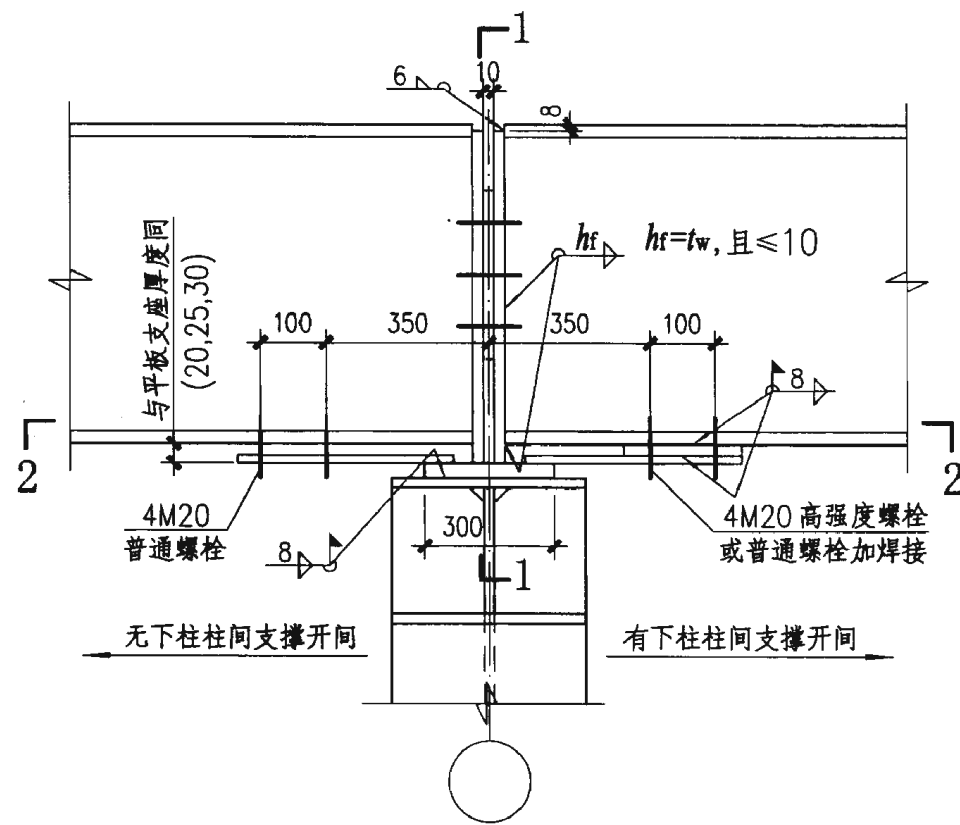
附注:

1. 本图为钢吊车梁支承在混凝土柱上时的局部修改图。修改项目为：吊车梁梁端的加劲肋和支座板中心位置由原图距轴线50改为100，支座板宽度由原图90改为180，其余不变。
2. 按本图中间柱与端柱（伸缩缝处柱）牛腿面应采用不同的预埋板。
3. 未标注的焊缝厚度同原图，长度一律满焊。
4. 未标注的孔的端距均为40mm。
5. 当中间柱处吊车梁的端加劲肋距上翼缘连接板预留孔距离较近且与高强螺栓相碰时，应采用三面围焊。

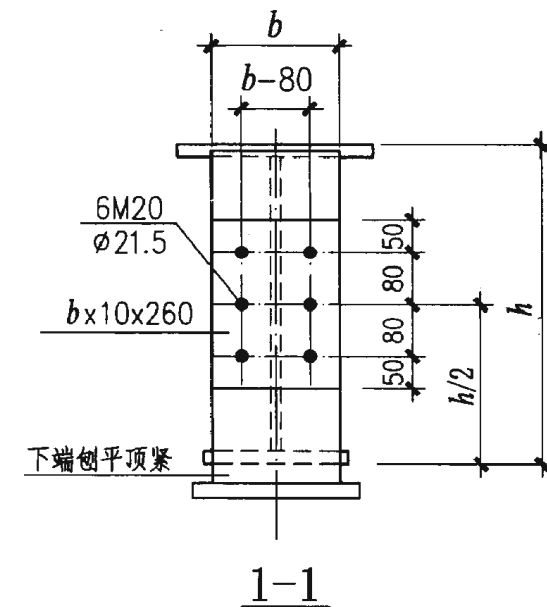
吊车梁局部修改图(一)				图集号	03SG520-1
审核	汪一骏	冯东	冯东	设计	纪福宏 纪福宏
页					25



平板式支座的连接 (一)

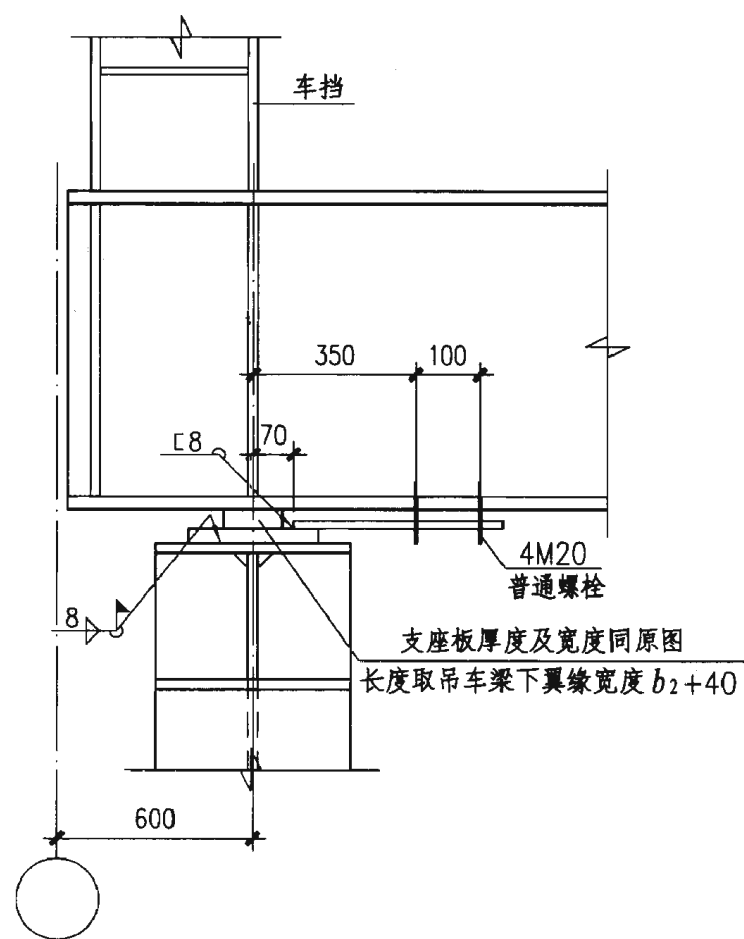


突缘式支座的连接

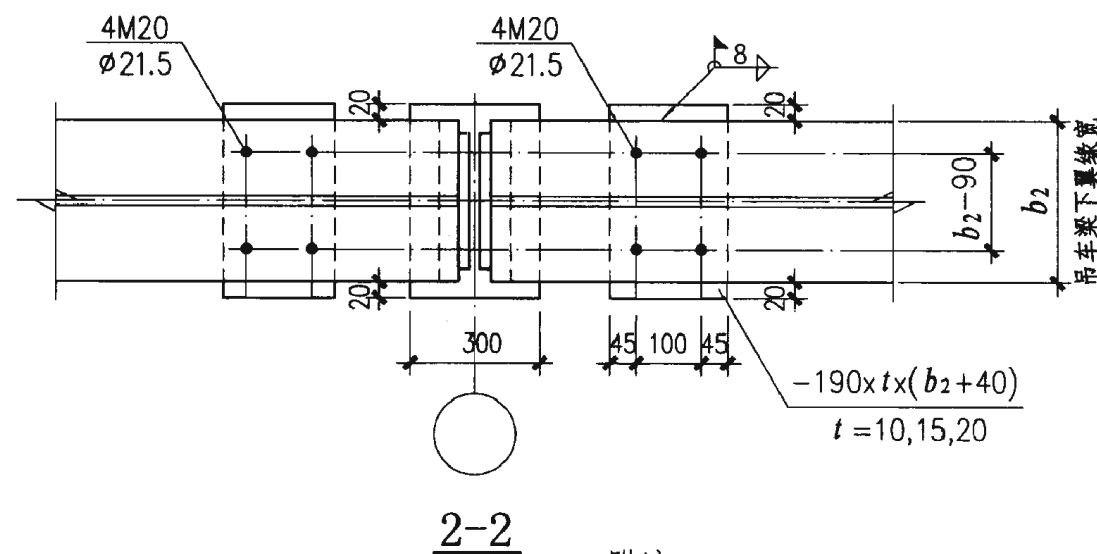


$b = b_2 - 50$ , 且  $\geq 220$ .

突缘板厚: 吊车吨位  $\leq 10t$  时,  $t = 12mm$   
 16、20t 时,  $t = 14mm$   
 32t 时,  $t = 16mm$   
 50t 时,  $t = 18mm$



平板式支座的连接 (二)



附注:

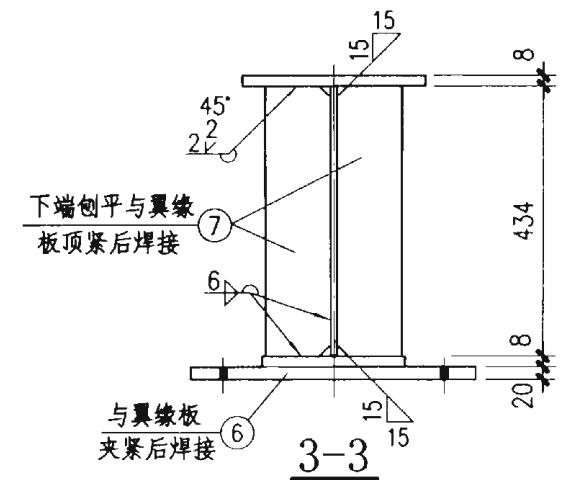
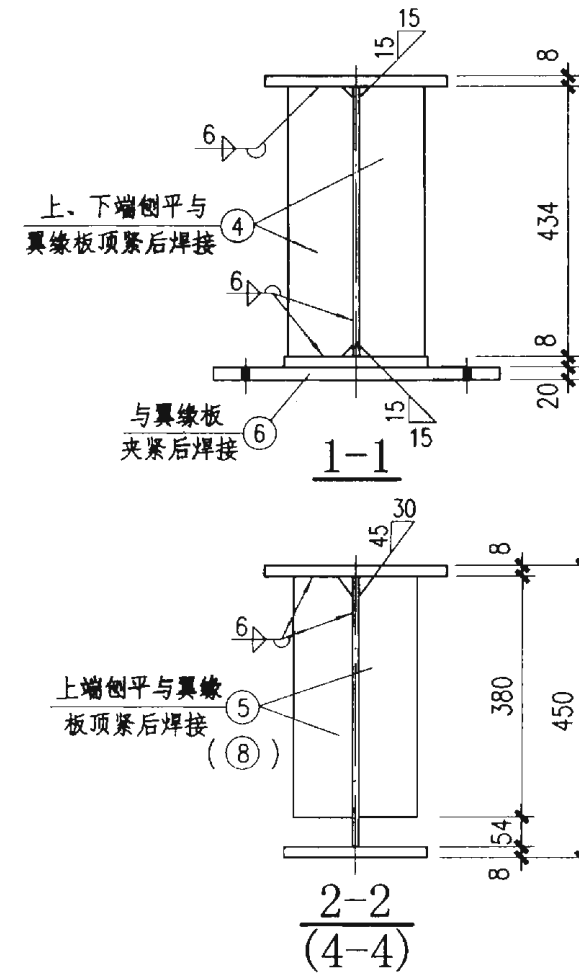
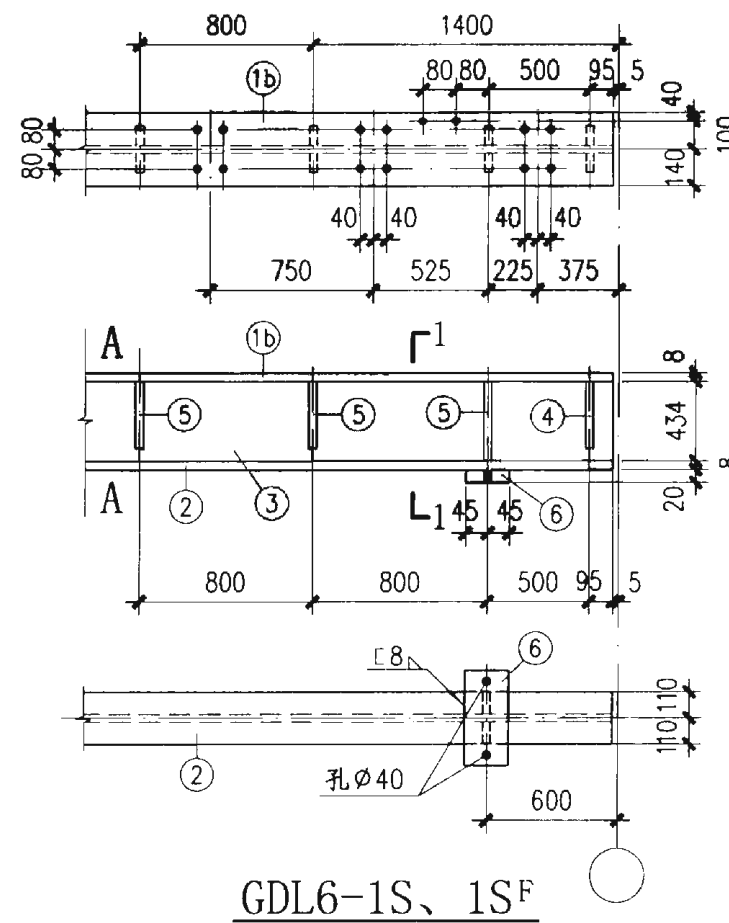
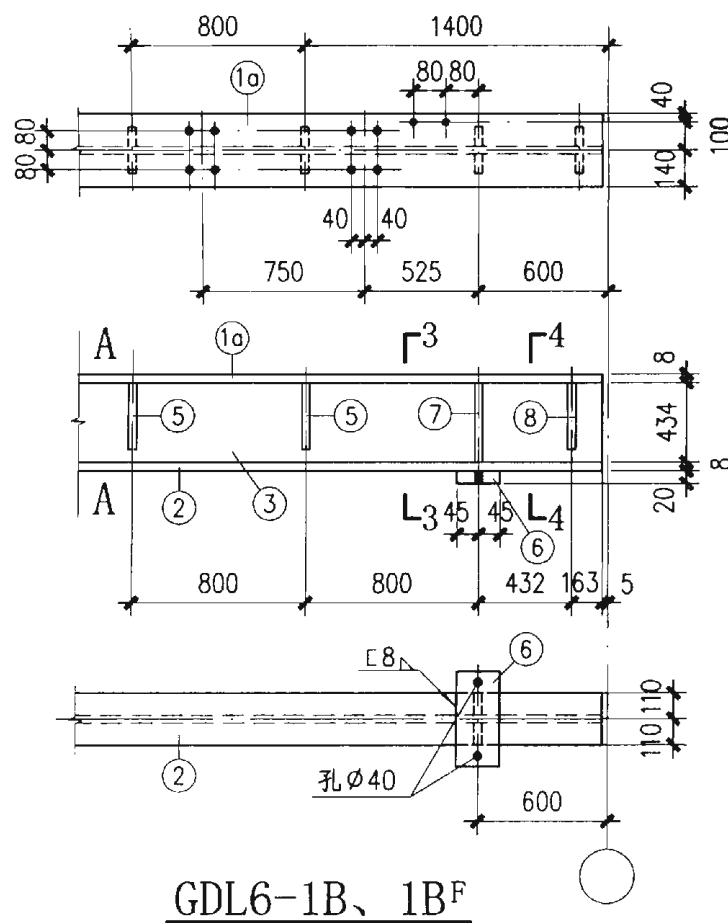
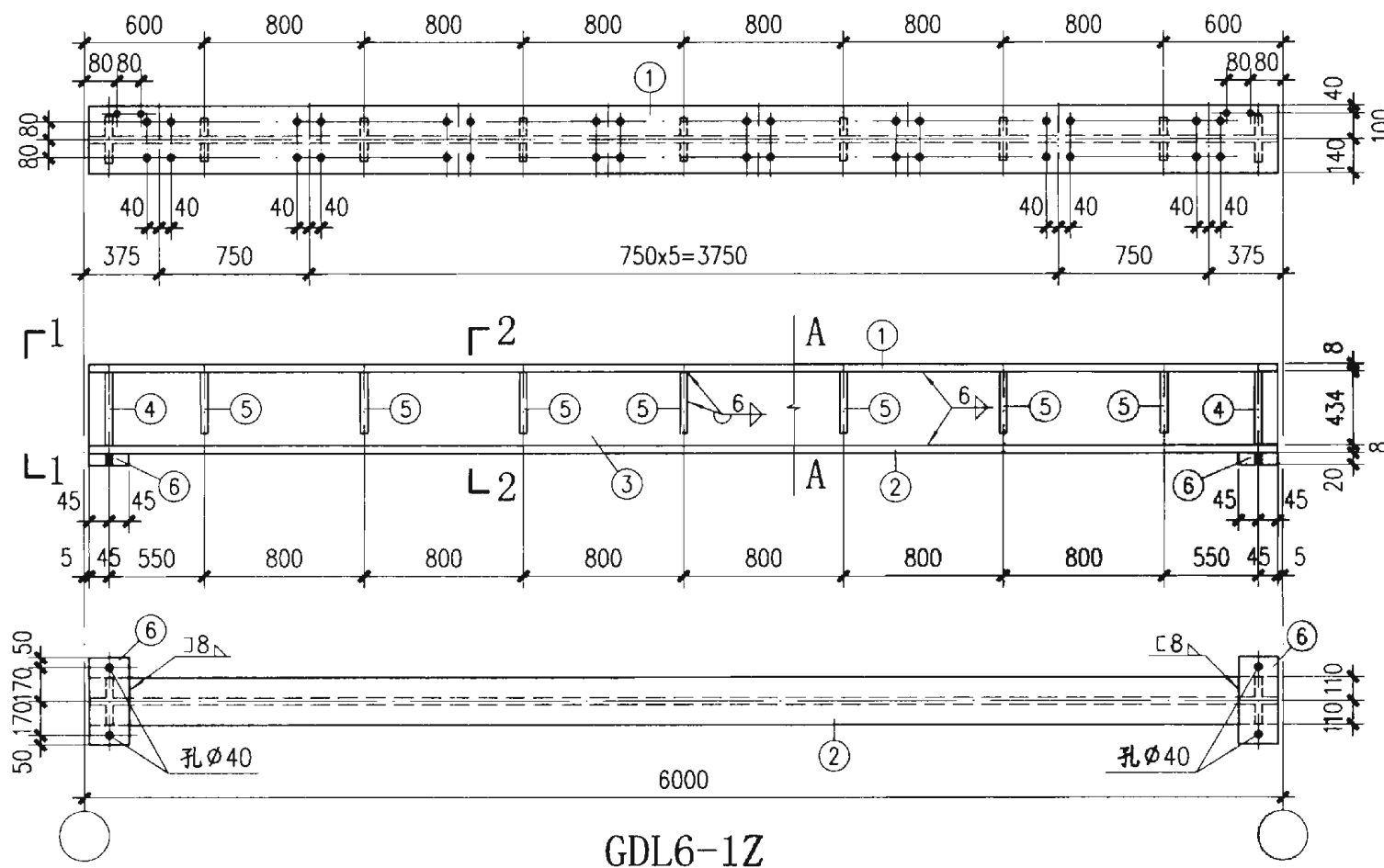
1. 本图为吊车梁采用突缘支座时的局部修改图, GDLX-XZ 型吊车梁两端均改为突缘支座; GDLX-XB、S 吊车梁一端改为突缘支座, 另一端仍采用平板支座。本图未表示部分见原图。
2. 钢牛腿上支座板的厚度, 当吊车吨位  $Q \leq 20t$  时为 20mm; 当吊车吨  $Q = 32t、50t$  时为 30mm。混凝土牛腿上支座板的宽度和厚度需经计算后确定。

吊车梁局部修改图 (二)

图集号 03SG520-1

材 料 表

构件编号	零件号	规格	长度 (mm)	数量		重量 (kg)		
				正	反	单重	共重	总重
GDL6-1Z	1	-280x8	5990	1		105.3	105	358
	2	-220x8	5990	1		82.8	83	
	3	-434x6	5990	1		122.4	122	
	4	-100x10	434	4		3.4	14	
	5	-90x6	380	14		1.6	22	
	6	-90x20	440	2		6.2	12	
GDL6-1B、1B <sup>F</sup>	1a	-280x8	5990	1		105.3	105	361
	2	-220x8	5990	1		82.8	83	
	3	-434x6	5990	1		122.4	122	
	4	-100x10	434	2		3.4	7	
	5	-90x6	380	12		1.6	19	
	6	-90x20	440	2		6.2	12	
	7	-100x10	434	2		3.4	7	
	8	-100x10	380	2		3.0	6	
GDL6-1S、1S <sup>F</sup>	1b	-280x8	5990	1		105.3	105	358
	2	-220x8	5990	1		82.8	83	
	3	-434x6	5990	1		122.4	122	
	4	-100x10	434	4		3.4	14	
	5	-90x6	380	14		1.6	22	
	6	-90x20	440	2		6.2	12	

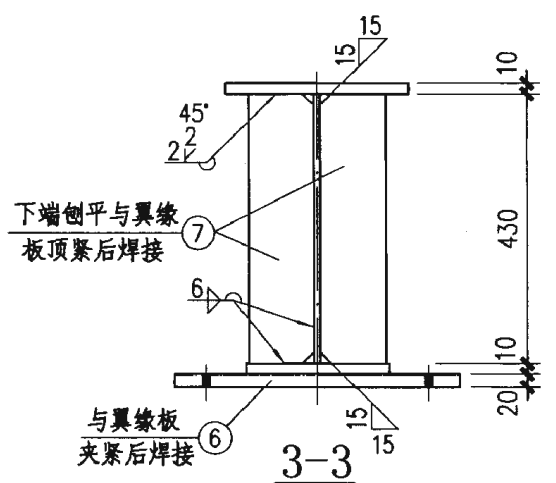
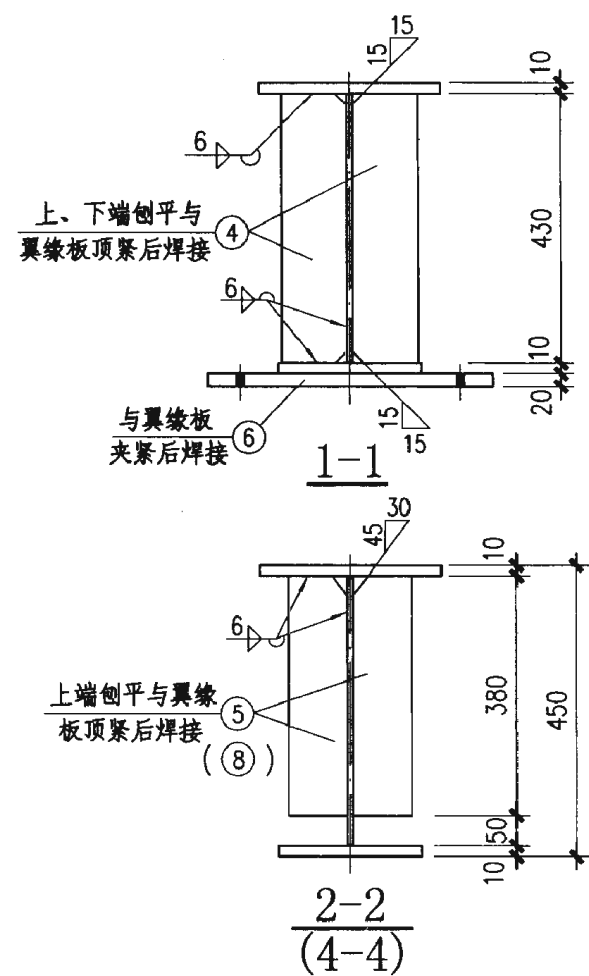
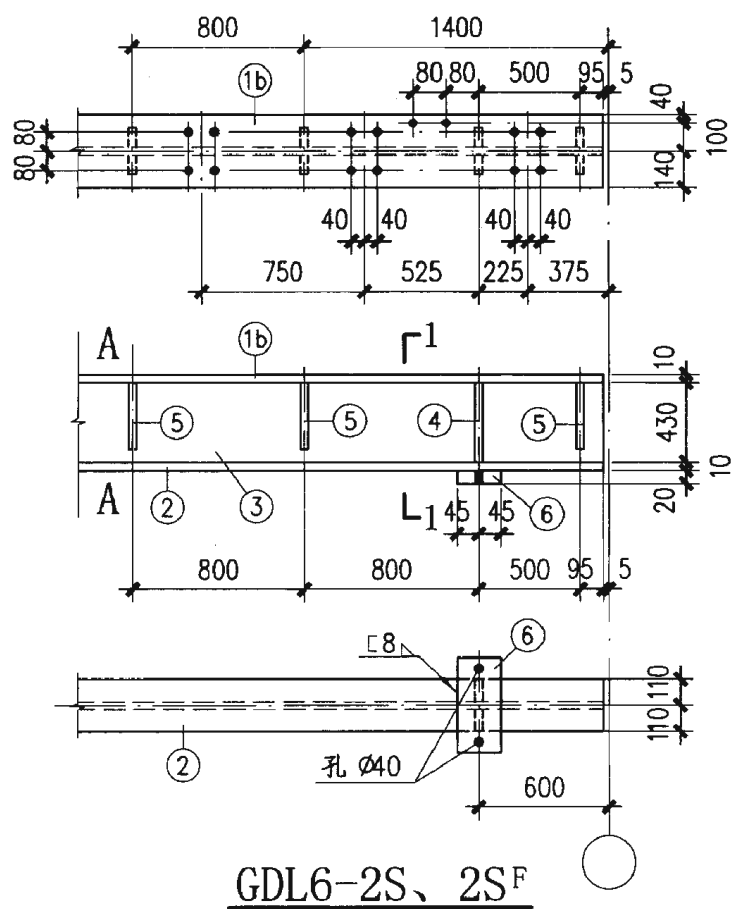
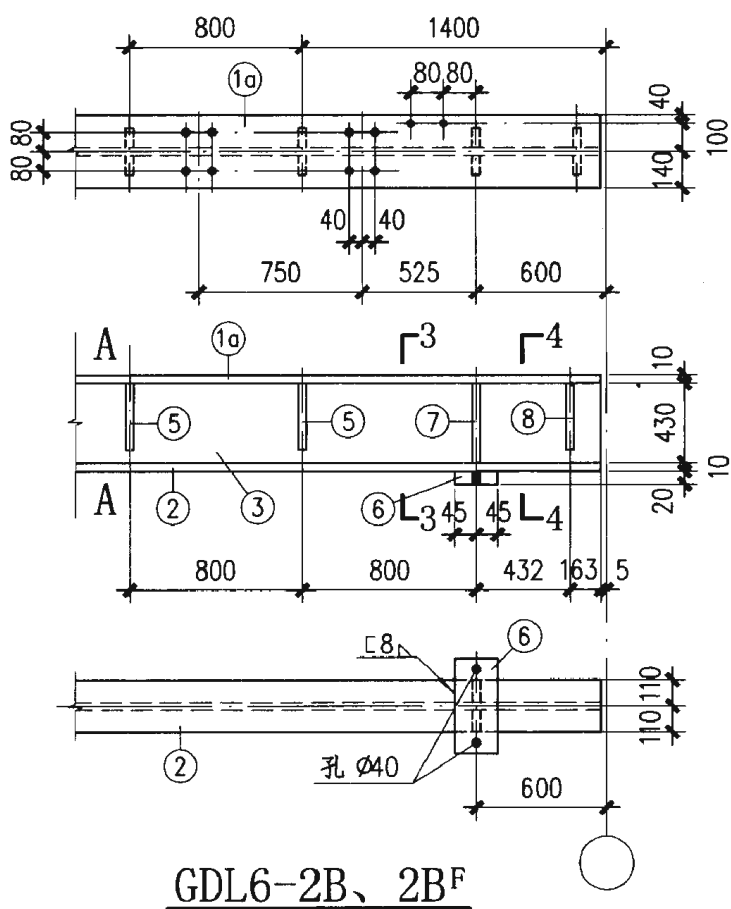
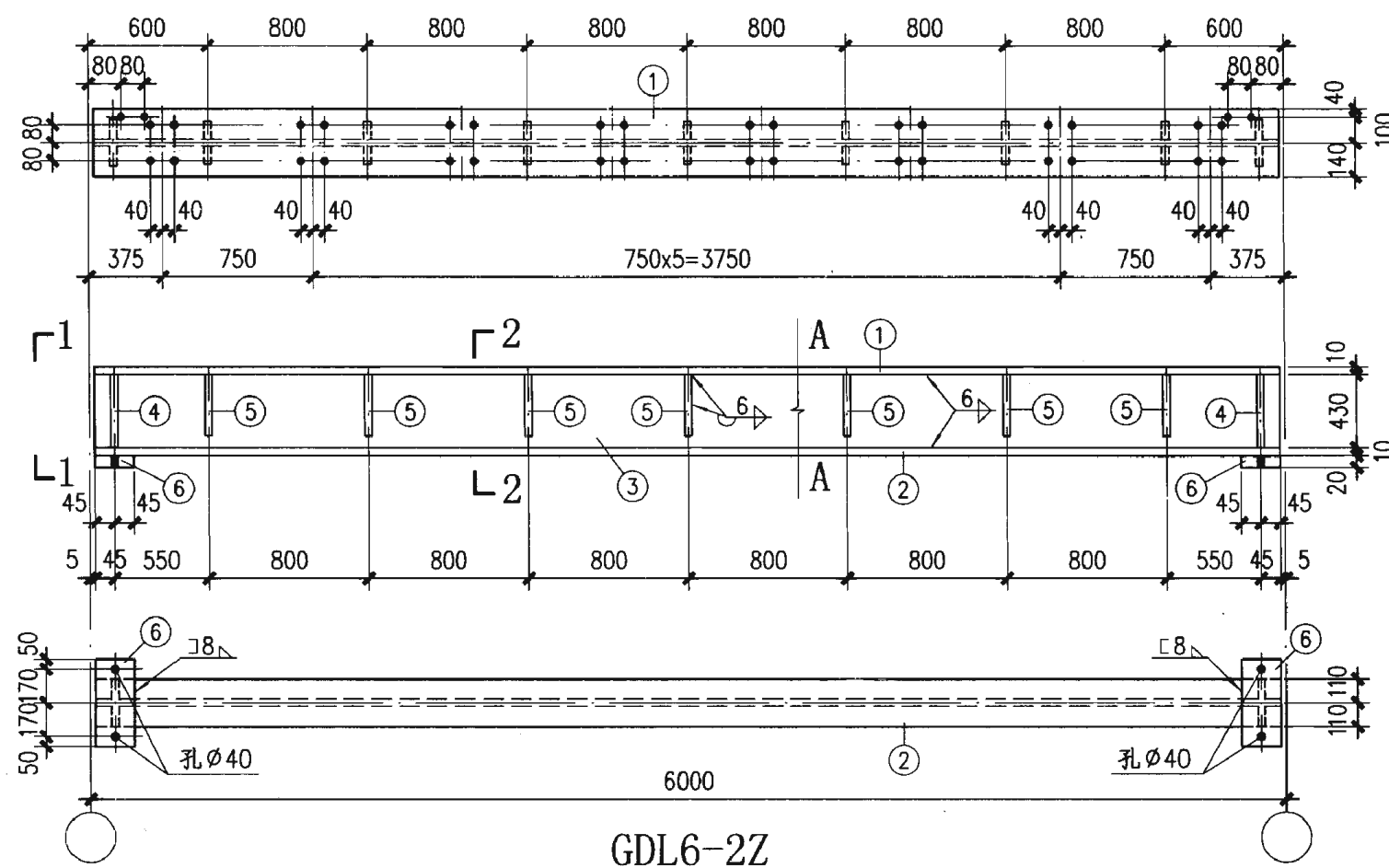


附注：  
未注明的孔径为  $\phi 21.5$ 。

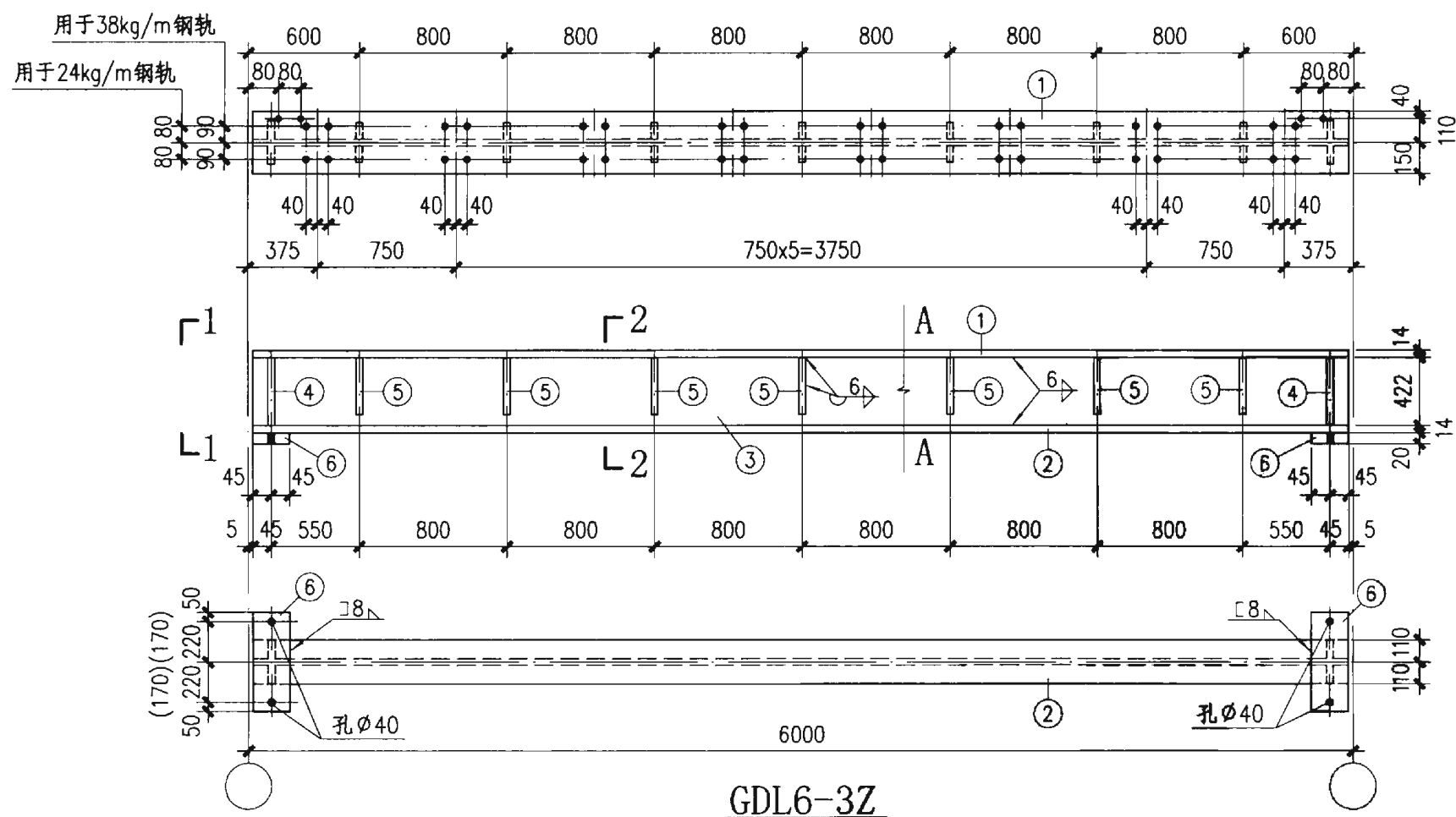
GDL6-1Z、1B、1B <sup>F</sup> 、1S、1S <sup>F</sup> 详图								图集号	03SG520-1
审核	汪一骏	设计	冯东	校对	姜兰潮	页	27		

### 材料表

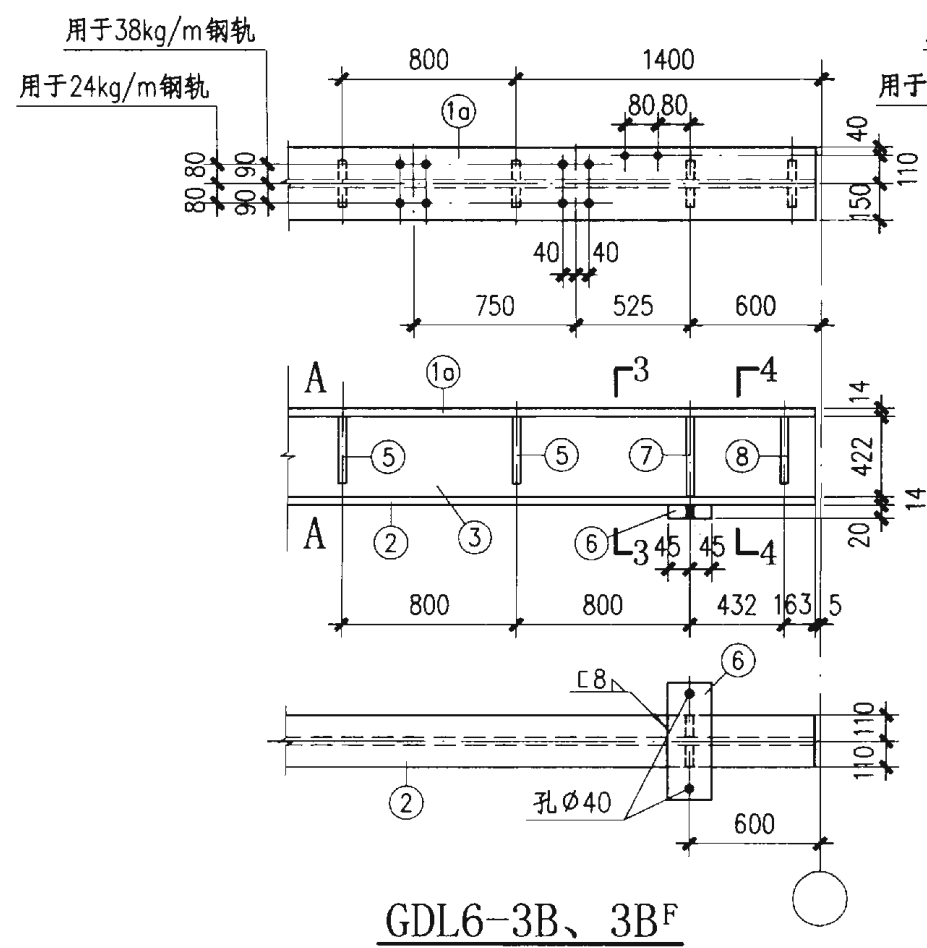
构件编号	零件号	规格	长度 (mm)	数量		重量 (kg)		
				正	反	单重	共重	总重
GDL6-2Z	1	-280x10	5990	1		131.7	132	404
	2	-220x10	5990	1		103.4	103	
	3	-430x6	5990	1		121.3	121	
	4	-100x10	430	4		3.4	14	
	5	-90x6	380	14		1.6	22	
	6	-90x20	440	2		6.2	12	
GDL6-2B、2B <sup>F</sup>	1a	-280x10	5990	1		131.7	132	407
	2	-220x10	5990	1		103.4	103	
	3	-430x6	5990	1		121.3	121	
	4	-100x10	430	2		3.4	7	
	5	-90x6	380	12		1.6	19	
	6	-90x20	440	2		6.2	12	
	7	-100x10	430	2		3.4	7	
	8	-100x10	380	2		3.0	6	
GDL6-2S、2S <sup>F</sup>	1b	-280x10	5990	1		131.7	132	404
	2	-220x10	5990	1		103.4	103	
	3	-430x6	5990	1		121.3	121	
	4	-100x10	430	4		3.4	14	
	5	-90x6	380	14		1.6	22	
	6	-90x20	440	2		6.2	12	



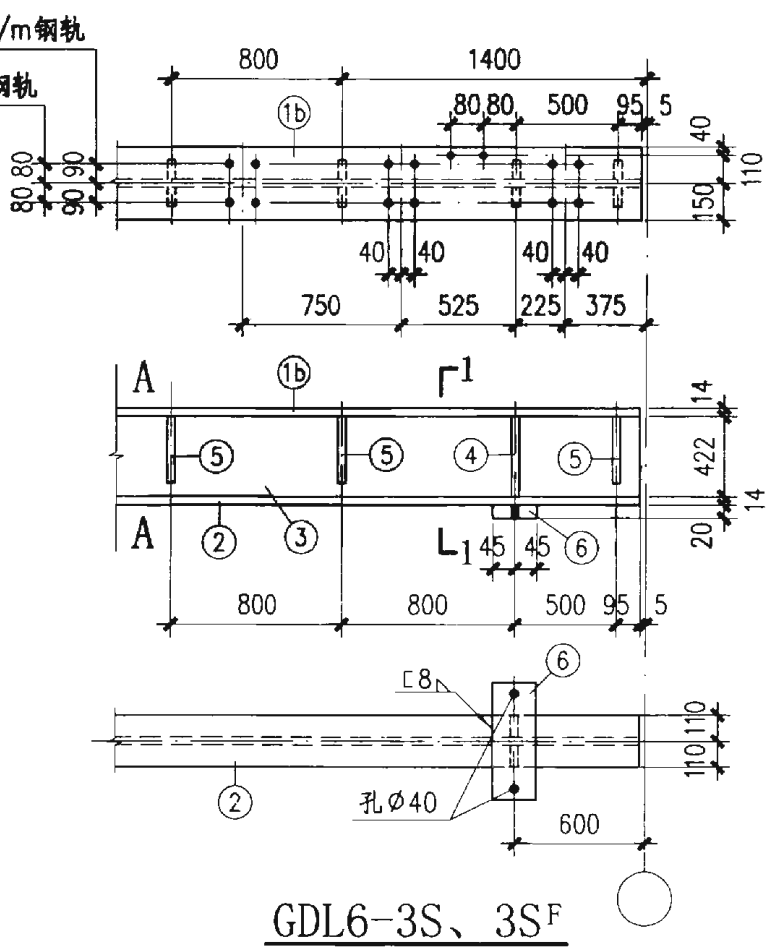
附注：  
未注明的孔径为 Ø21.5。



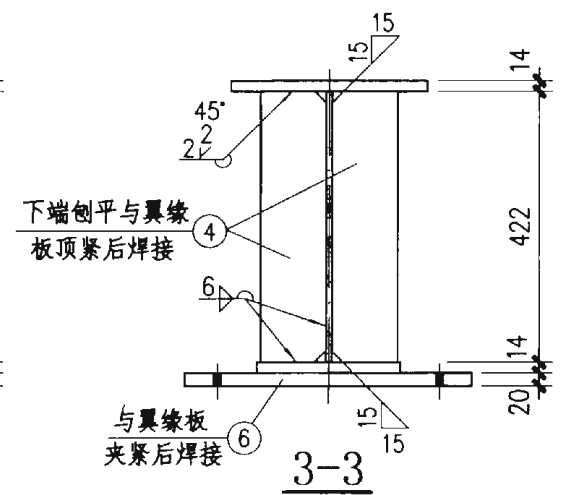
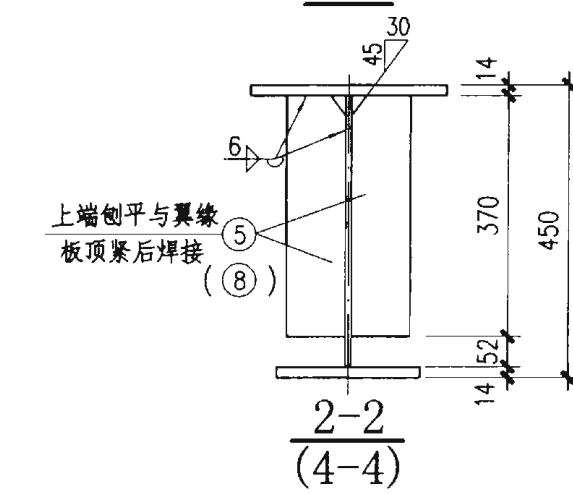
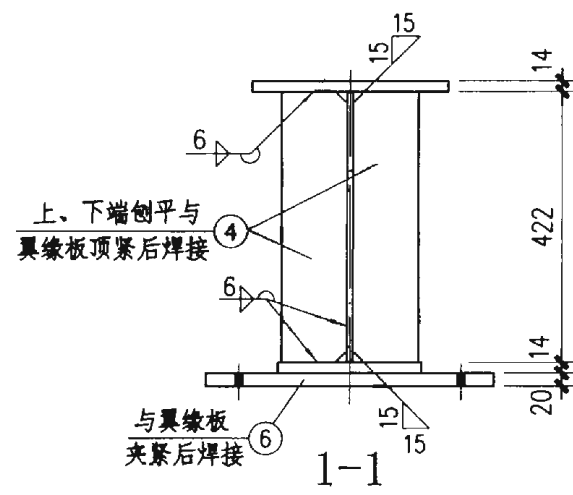
GDL6-3Z



GDL6-3B、3B<sup>F</sup>



GDL6-3S、3S<sup>F</sup>

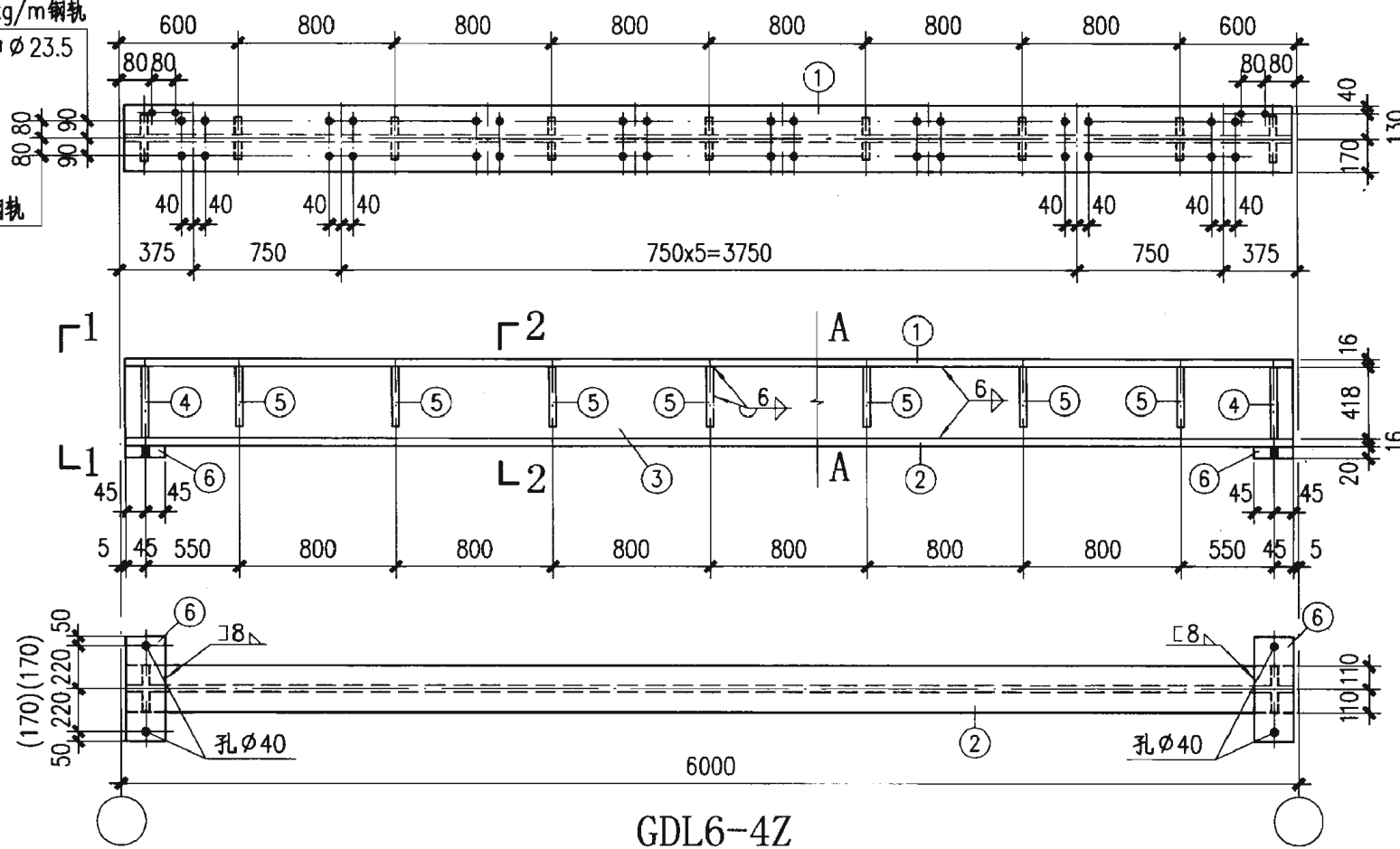


附注：  
1. 未注明的孔径为  $\phi 21.5$ 。  
2. 括号内尺寸用于梁式吊车。

材料表

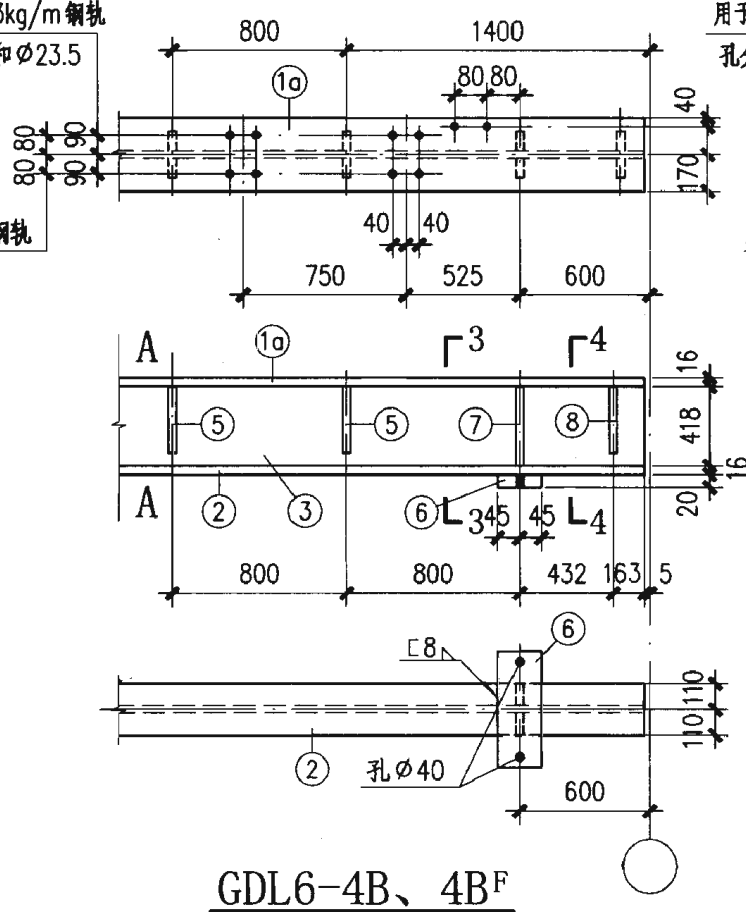
构件编号	零件号	规格	长度 (mm)	数量		重量 (kg)		
				正	反	单重	共重	总重
GDL6-3Z	1	-300x14	5990	1		197.5	198	512
	2	-220x14	5990	1		144.8	145	
	3	-422x6	5990	1		119.1	119	
	4	-100x10	422	4		3.3	13	
	5	-90x6	370	14		1.6	22	
	6	-90x20	540 (440)	2		7.6	15	
GDL6-3B、3B <sup>F</sup>	1a	-300x14	5990	1		197.5	198	516
	2	-220x14	5990	1		144.8	145	
	3	-422x6	5990	1		119.1	119	
	4	-100x10	422	2		3.3	7	
	5	-90x6	370	12		1.6	19	
	6	-90x20	540 (440)	2		7.6	15	
	7	-100x10	422	2		3.3	7	
	8	-100x10	370	2		2.9	6	
GDL6-3S、3S <sup>F</sup>	1b	-300x14	5990	1		197.5	198	512
	2	-220x14	5990	1		144.8	145	
	3	-422x6	5990	1		119.1	119	
	4	-100x10	422	4		3.3	13	
	5	-90x6	370	14		1.6	22	
	6	-90x20	540 (440)	2		7.6	15	

用于38kg/m和43kg/m钢轨  
孔分别为 $\phi 21.5$ 和 $\phi 23.5$



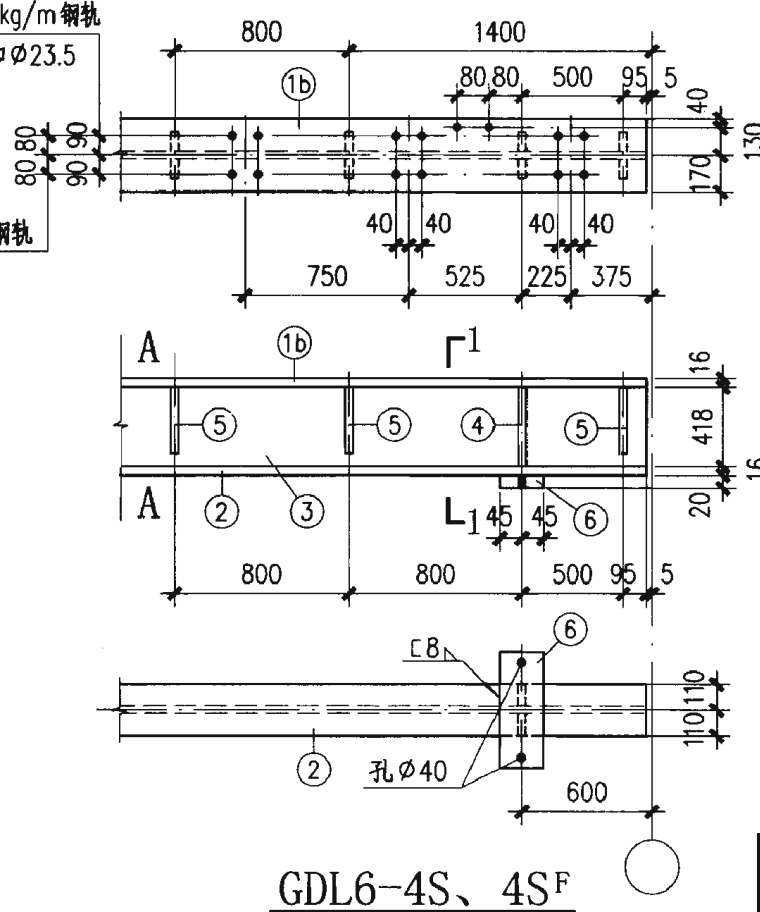
GDL6-4Z

用于38kg/m和43kg/m钢轨  
孔分别为 $\phi 21.5$ 和 $\phi 23.5$

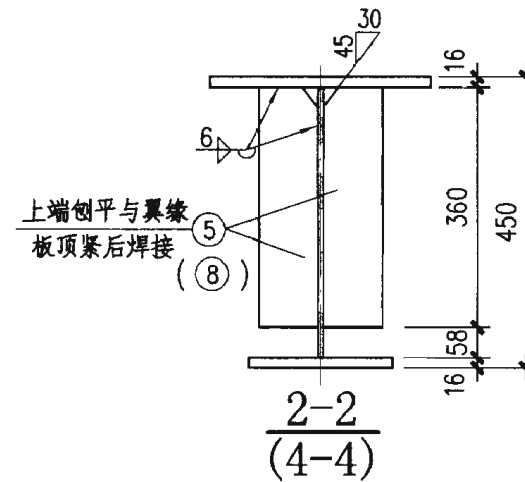
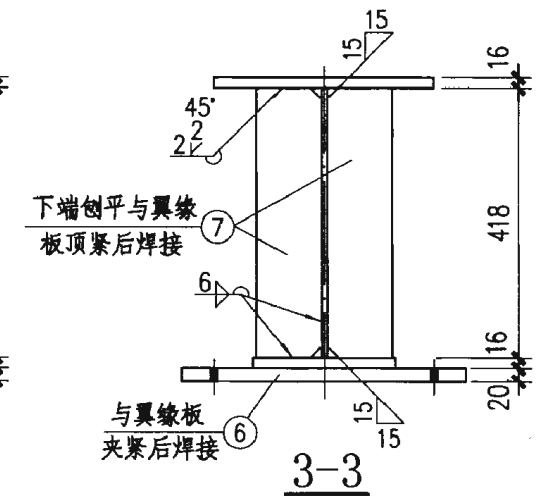
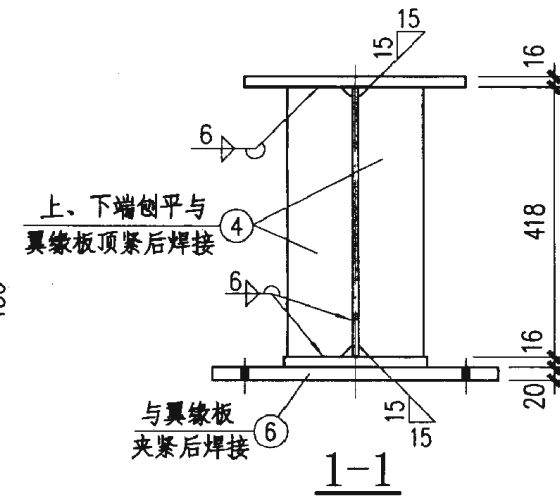


GDL6-4B、4BF

用于38kg/m和43kg/m钢轨  
孔分别为 $\phi 21.5$ 和 $\phi 23.5$



GDL6-4S、4SF



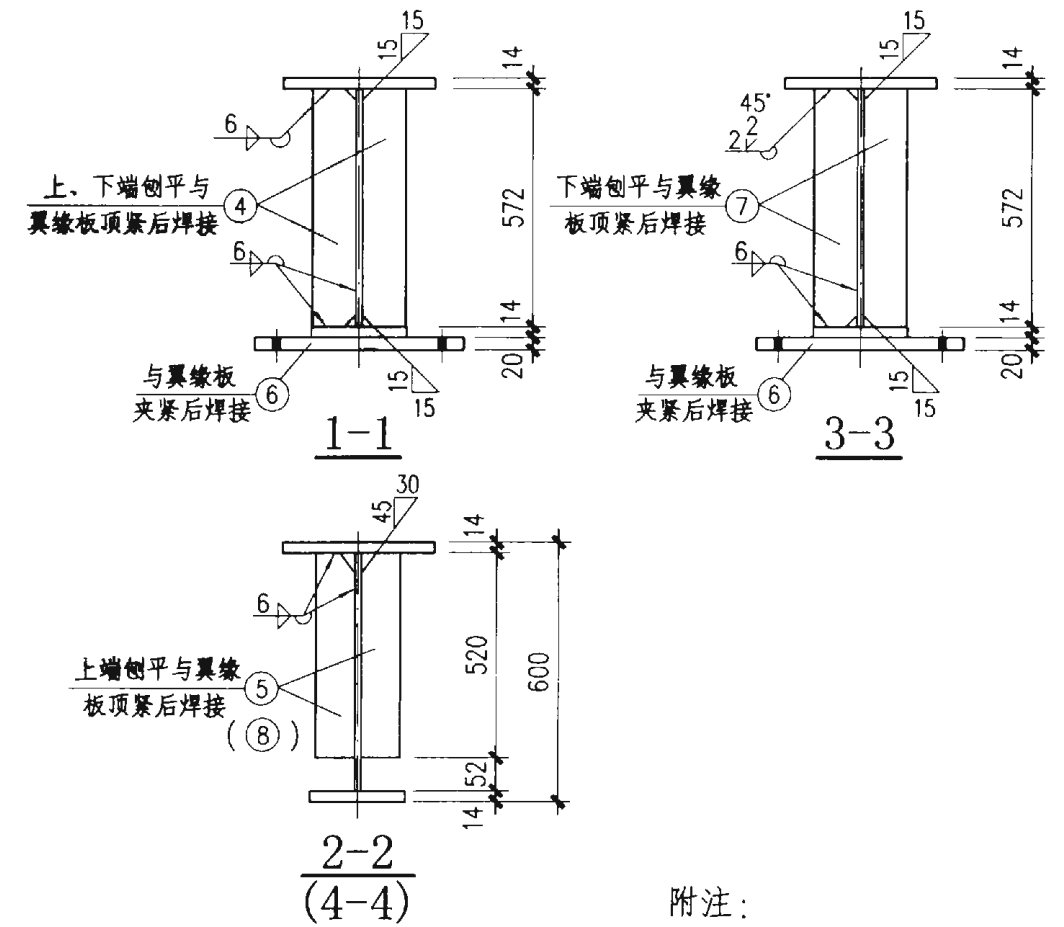
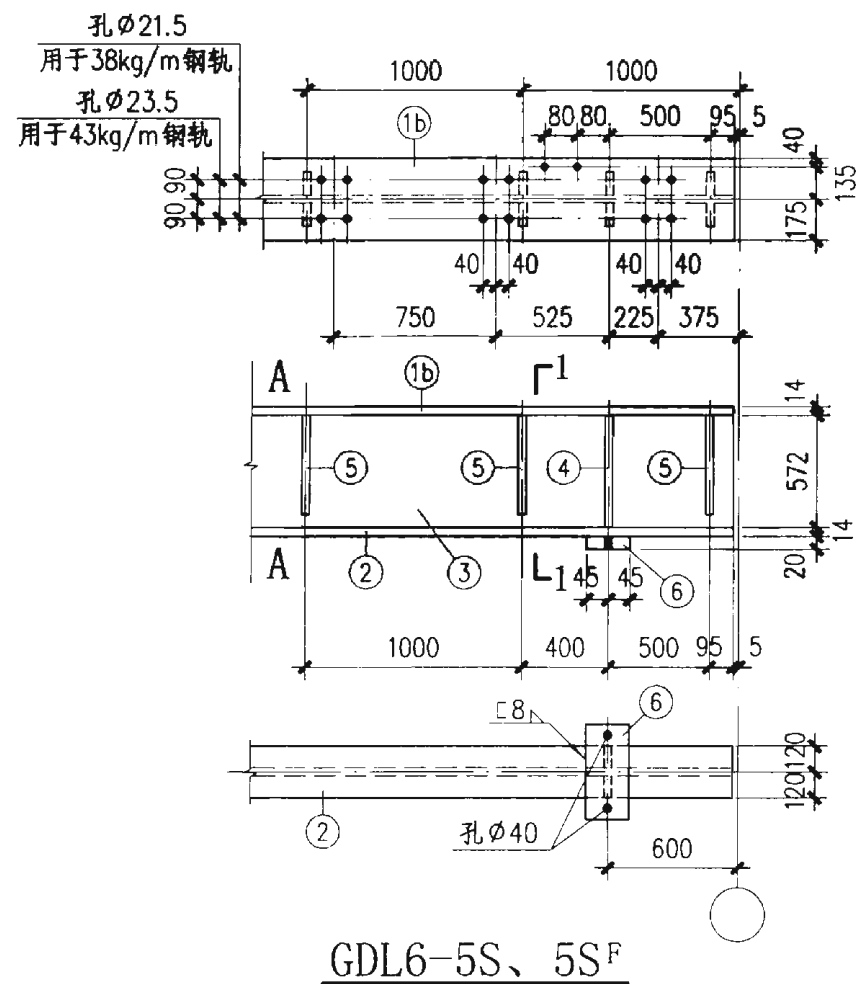
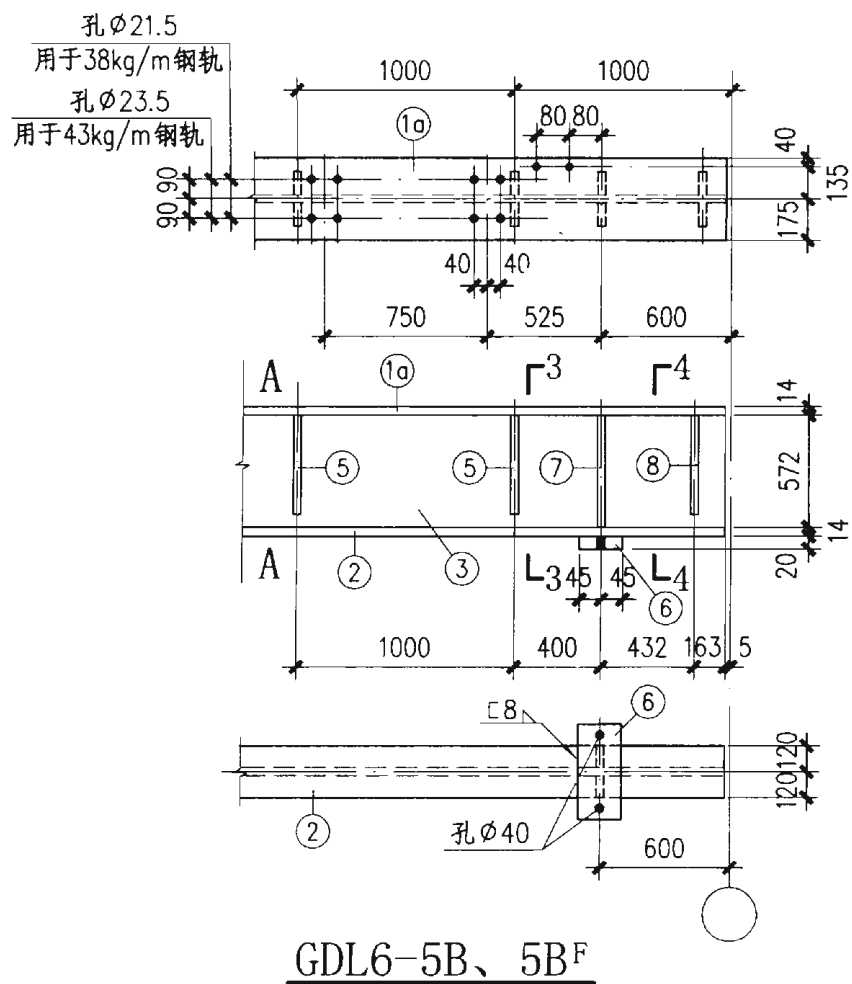
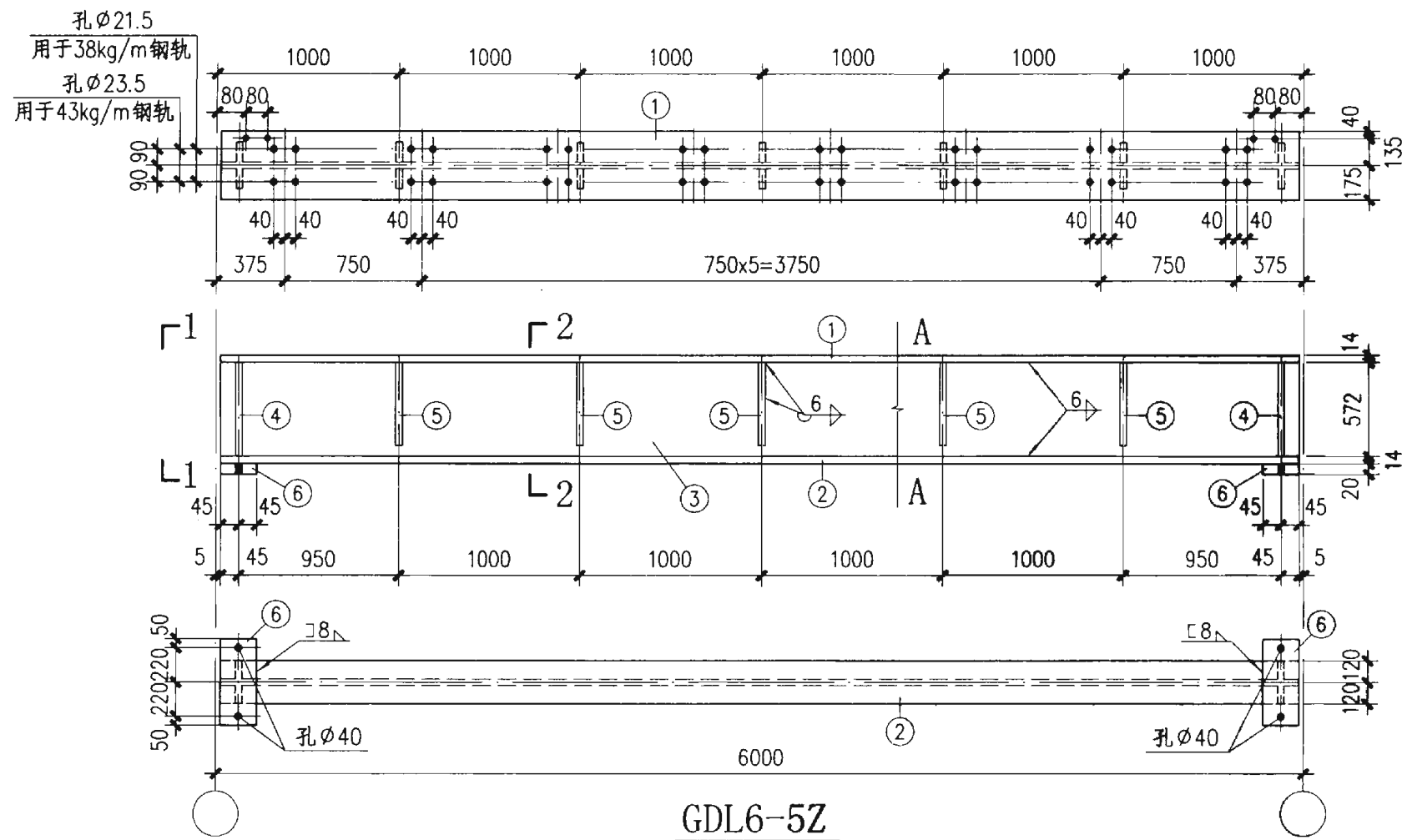
附注：  
1. 未注明的孔径为 $\phi 21.5$ 。  
2. 括号内尺寸用于梁式吊车。

材料表

构件编号	零件号	规格	长度 (mm)	数量		重量 (kg)		
				正	反	单重	共重	总重
GDL6-4Z	1	-340x16	5990	1		255.8	256	589
	2	-220x16	5990	1		165.5	166	
	3	-418x6	5990	1		117.9	118	
	4	-100x10	418	4		3.3	13	
	5	-90x6	360	14		1.5	21	
	6	-90x20	540 (440)	2		7.6	15	
GDL6-4B、4BF	1a	-340x16	5990	1		255.8	256	593
	2	-220x16	5990	1		165.5	166	
	3	-418x6	5990	1		117.9	118	
	4	-100x10	418	2		3.3	7	
	5	-90x6	360	12		1.5	18	
	6	-90x20	540 (440)	2		7.6	15	
	7	-100x10	418	2		3.3	7	
	8	-100x10	360	2		2.8	6	
GDL6-4S、4SF	1b	-340x16	5990	1		255.8	256	589
	2	-220x16	5990	1		165.5	166	
	3	-418x6	5990	1		117.9	118	
	4	-100x10	418	4		3.3	13	
	5	-90x6	360	14		1.5	21	
	6	-90x20	540 (440)	2		7.6	15	

GDL6-4Z、4B、4BF、4S、4SF 详图

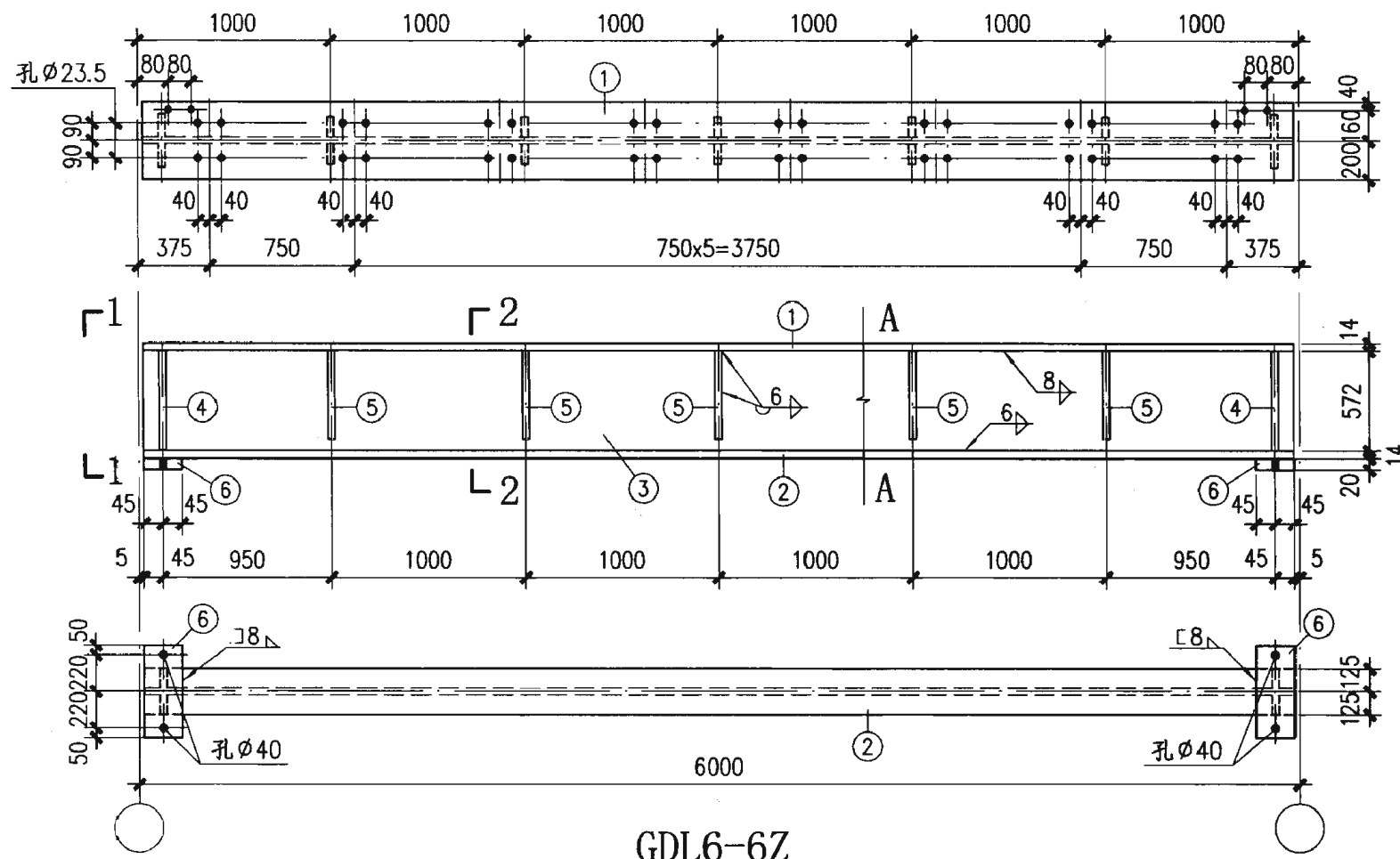
图集号 03SG520-1



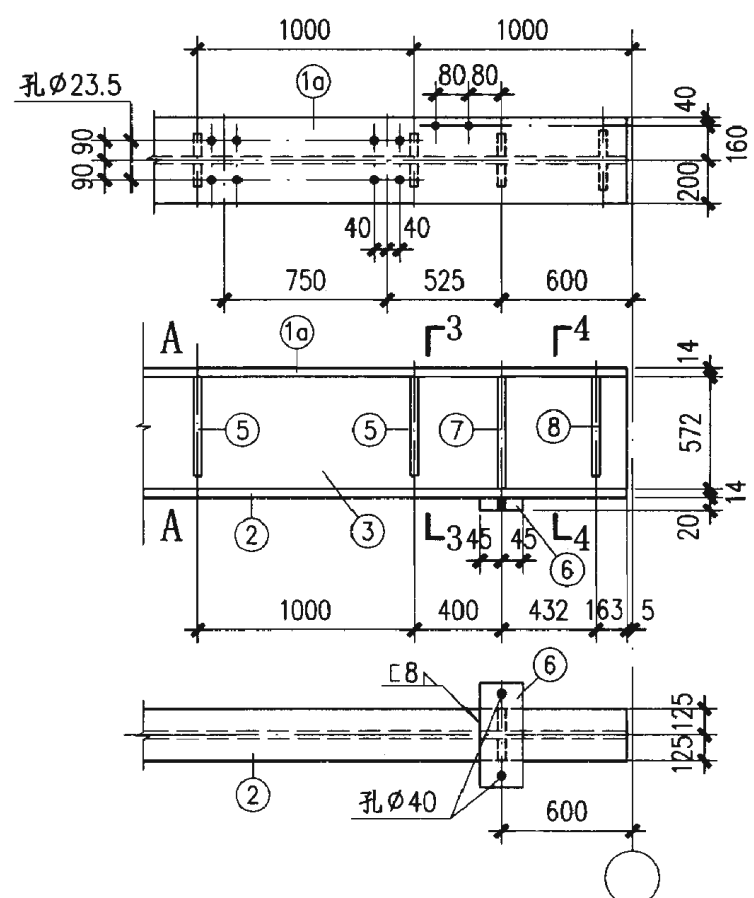
附注：  
未注明的孔径为 $\phi$ 21.5。

材 料 表

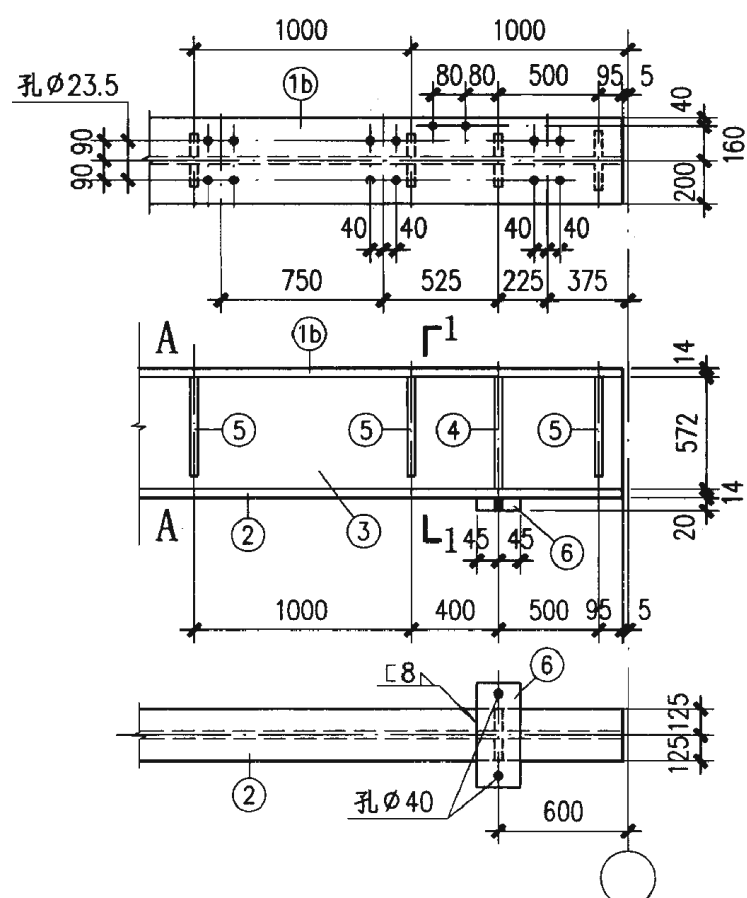
构件编号	零件号	规格	长度 (mm)	数量		重量 (kg)		
				正	反	单重	共重	总重
GDL6-5Z	1	-350x14	5990	1		230.4	230	604
	2	-240x14	5990	1		158.0	158	
	3	-572x6	5990	1		161.4	161	
	4	-100x10	572	4		4.5	18	
	5	-90x6	520	10		2.2	22	
	6	-90x20	540	2		7.6	15	
GDL6-5B、5B <sup>F</sup>	1a	-350x14	5990	1		230.4	230	612
	2	-240x14	5990	1		158.0	158	
	3	-572x6	5990	1		161.4	161	
	4	-100x10	572	2		4.5	9	
	5	-90x6	520	10		2.2	22	
	6	-90x20	540	2		7.6	15	
	7	-100x10	572	2		4.5	9	
	8	-100x10	520	2		4.1	8	
GDL6-5S、5S <sup>F</sup>	1b	-350x14	5990	1		230.4	230	608
	2	-240x14	5990	1		158.0	158	
	3	-572x6	5990	1		161.4	161	
	4	-100x10	572	4		4.5	18	
	5	-90x6	520	12		2.2	26	
	6	-90x20	540	2		7.6	15	



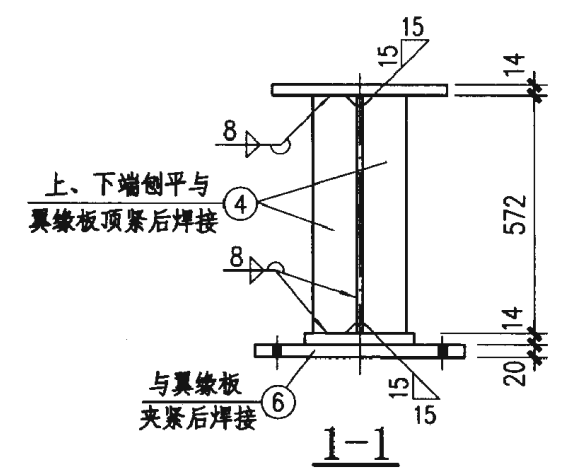
GDL6-6Z



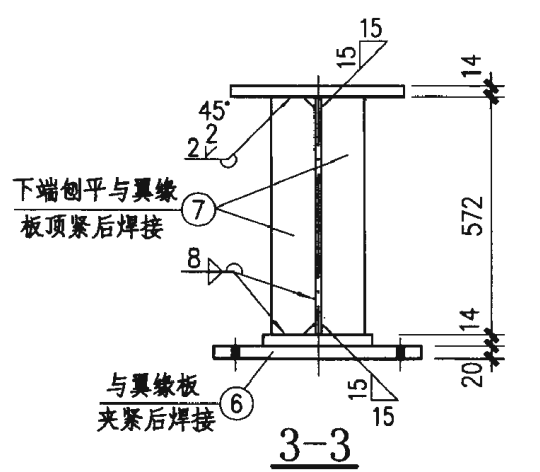
GDL6-6B、6BF



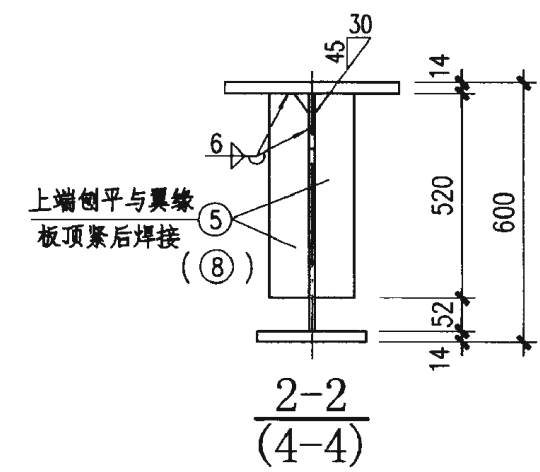
GDL6-6S、6SF



1-1



3-3

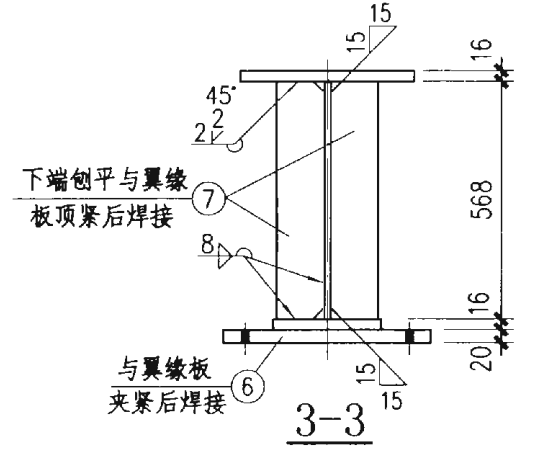
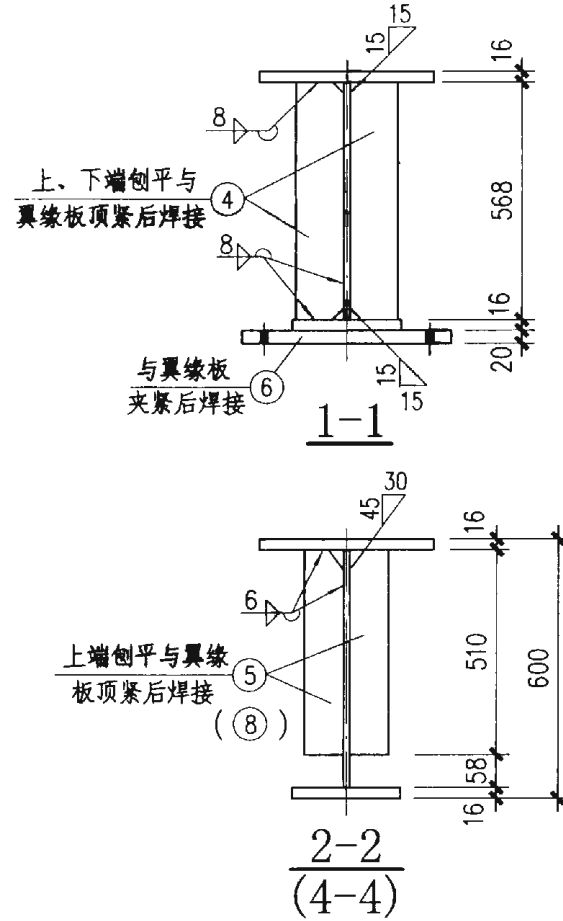
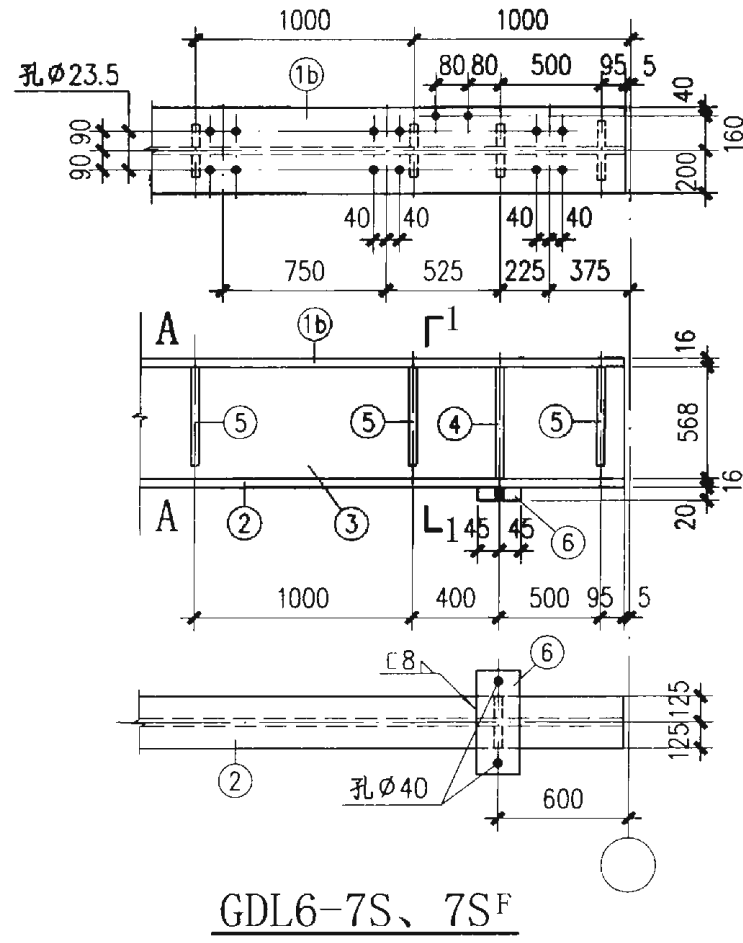
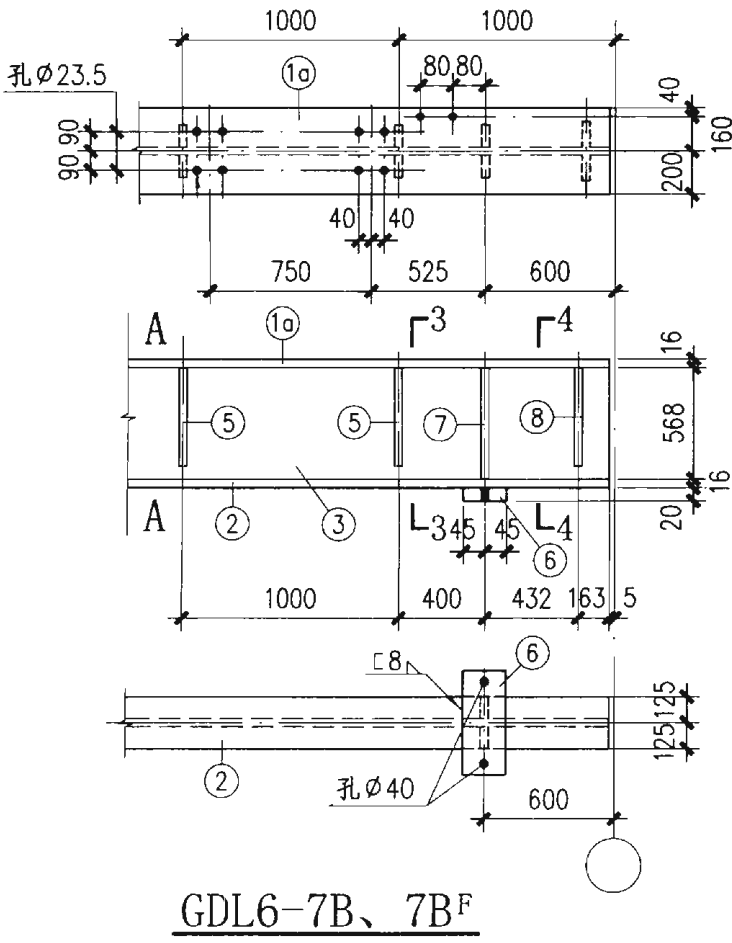
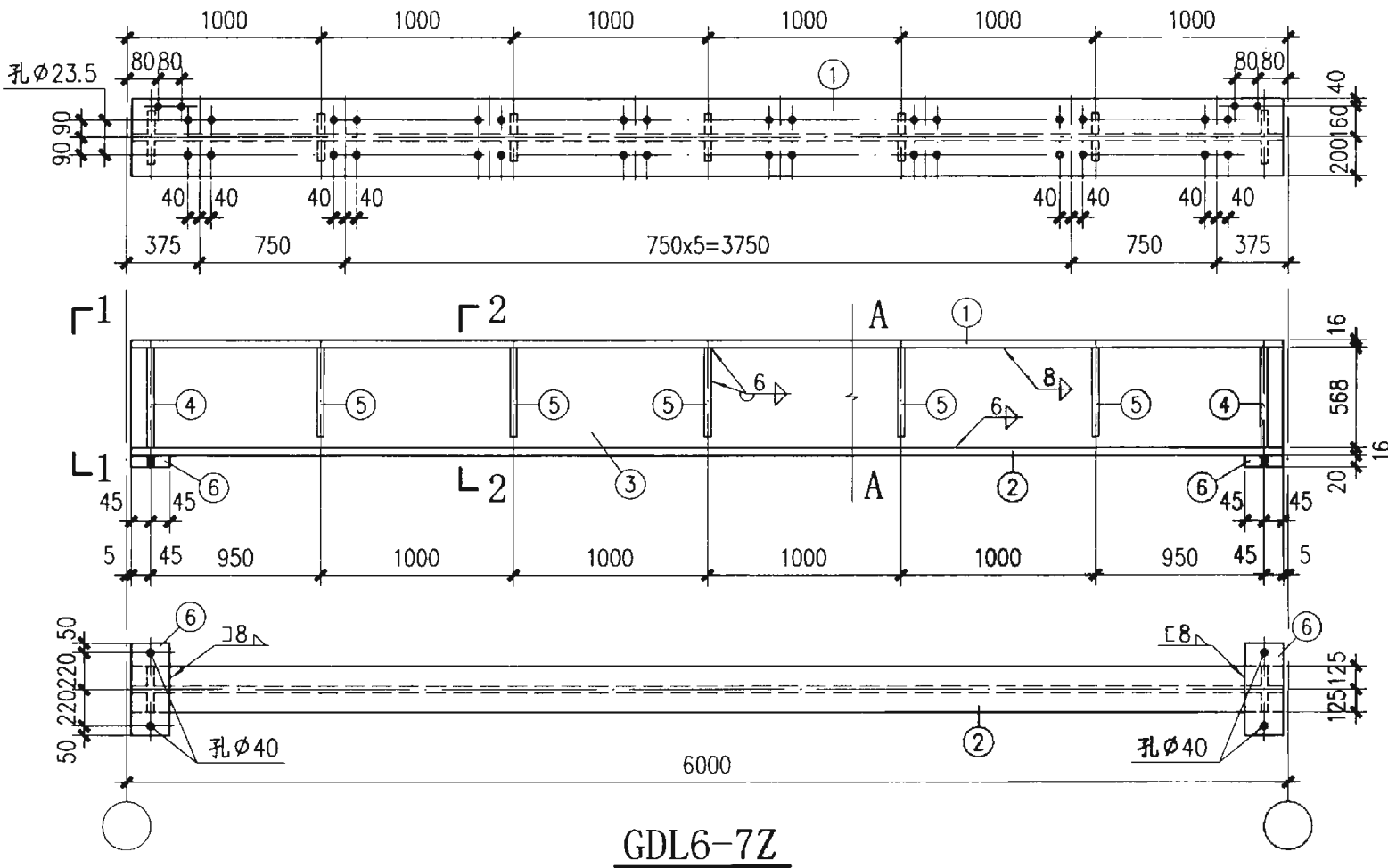


2-2  
(4-4)

附注：  
未注明的孔径为  $\phi 21.5$ 。

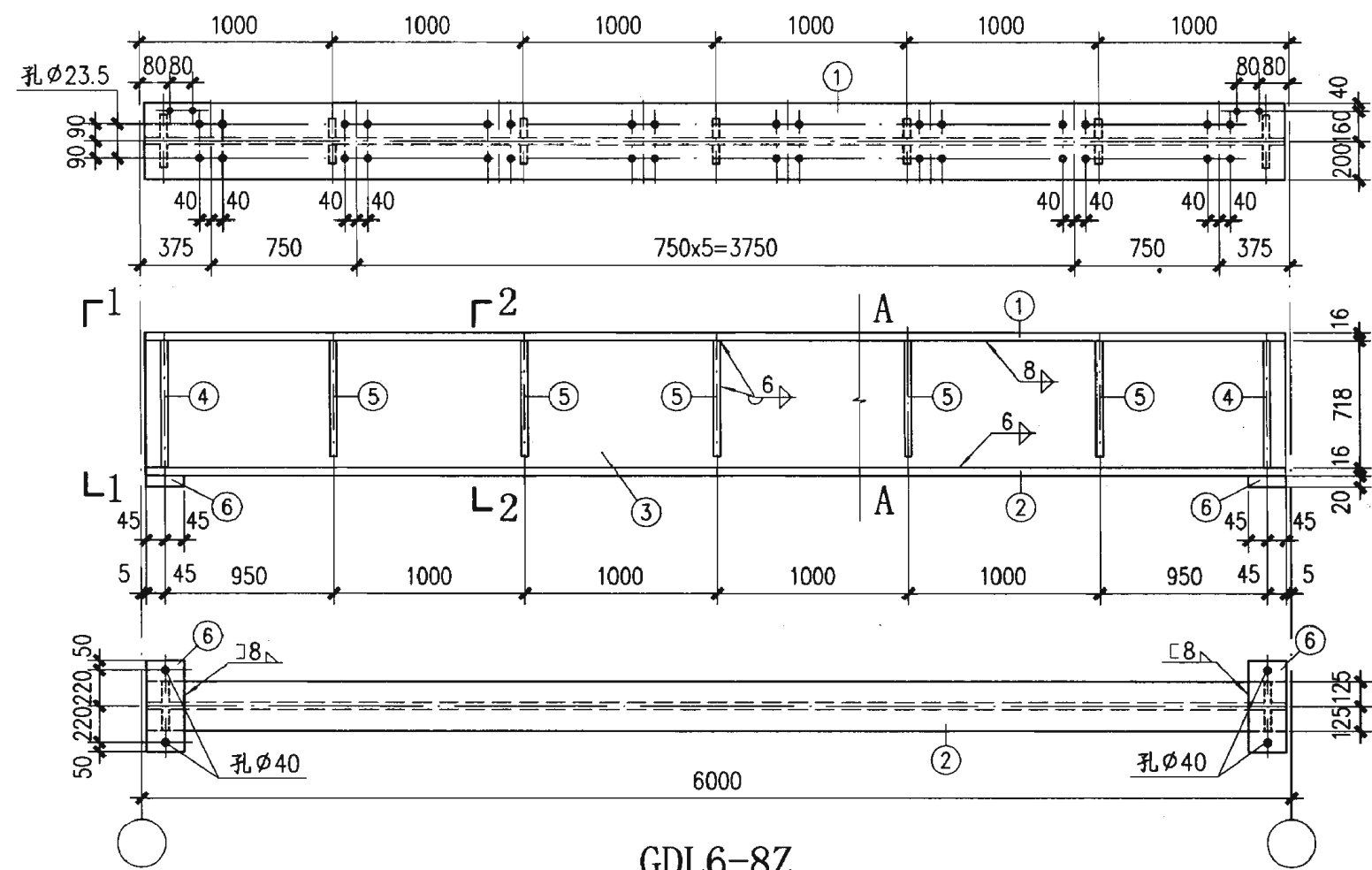
材 料 表								
构件编号	零件号	规格	长度 (mm)	数量		重量 (kg)		
				正	反	单重	共重	总重
GDL6-6Z	1	-400x14	5990	1		263.3	263	700
	2	-250x14	5990	1		164.6	165	
	3	-572x8	5990	1		215.2	215	
	4	-110x10	572	4		4.9	20	
	5	-90x6	520	10		2.2	22	
	6	-90x20	540	2		7.6	15	
GDL6-6B、6BF	1a	-400x14	5990	1		263.3	263	709
	2	-250x14	5990	1		164.6	165	
	3	-572x8	5990	1		215.2	215	
	4	-110x10	572	2		4.9	10	
	5	-90x6	520	10		2.2	22	
	6	-90x20	540	2		7.6	15	
	7	-110x10	572	2		4.9	10	
	8	-110x10	520	2		4.5	9	
GDL6-6S、6SF	1b	-400x14	5990	1		263.3	263	704
	2	-250x14	5990	1		164.6	165	
	3	-572x8	5990	1		215.2	215	
	4	-110x10	572	4		4.9	20	
	5	-90x6	520	12		2.2	26	
	6	-90x20	540	2		7.6	15	



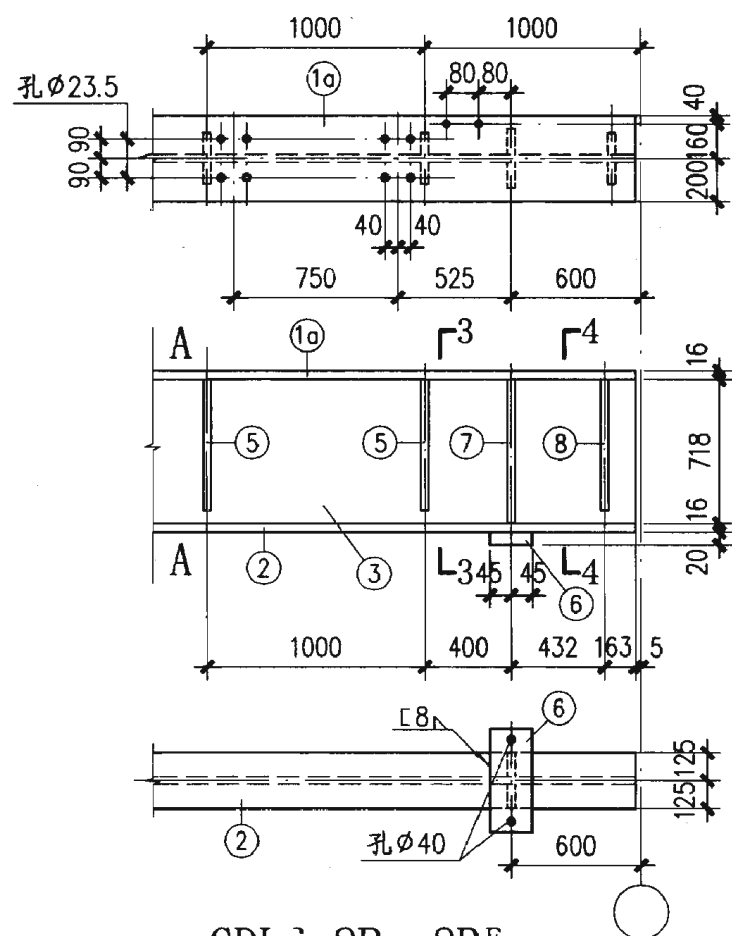


附注：  
未注明的孔径为  $\phi 21.5$ 。

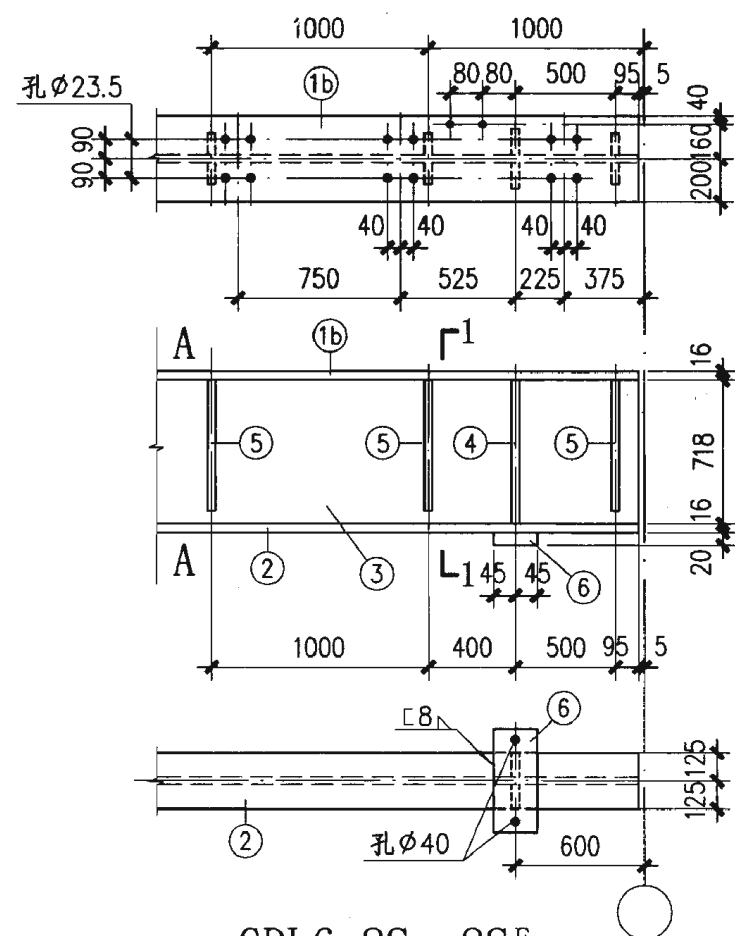
材料表								
构件编号	零件号	规格	长度 (mm)	数量		重量 (kg)		
				正	反	单重	共重	总重
GDL6-7Z	1	-400x16	5990	1		300.9	301	760
	2	-250x16	5990	1		188.1	188	
	3	-568x8	5990	1		213.7	214	
	4	-110x10	568	4		4.9	20	
	5	-90x6	510	10		2.2	22	
	6	-90x20	540	2		7.6	15	
GDL6-7B、7B <sup>F</sup>	1a	-400x16	5990	1		300.9	301	769
	2	-250x16	5990	1		188.1	188	
	3	-568x8	5990	1		213.7	214	
	4	-110x10	568	2		4.9	10	
	5	-90x6	510	10		2.2	22	
	6	-90x20	540	2		7.6	15	
	7	-110x10	568	2		4.9	10	
	8	-110x10	510	2		4.4	9	
GDL6-7S、7S <sup>F</sup>	1b	-400x16	5990	1		300.9	301	764
	2	-250x16	5990	1		188.1	188	
	3	-568x8	5990	1		213.7	214	
	4	-110x10	568	4		4.9	20	
	5	-90x6	510	12		2.2	26	
	6	-90x20	540	2		7.6	15	



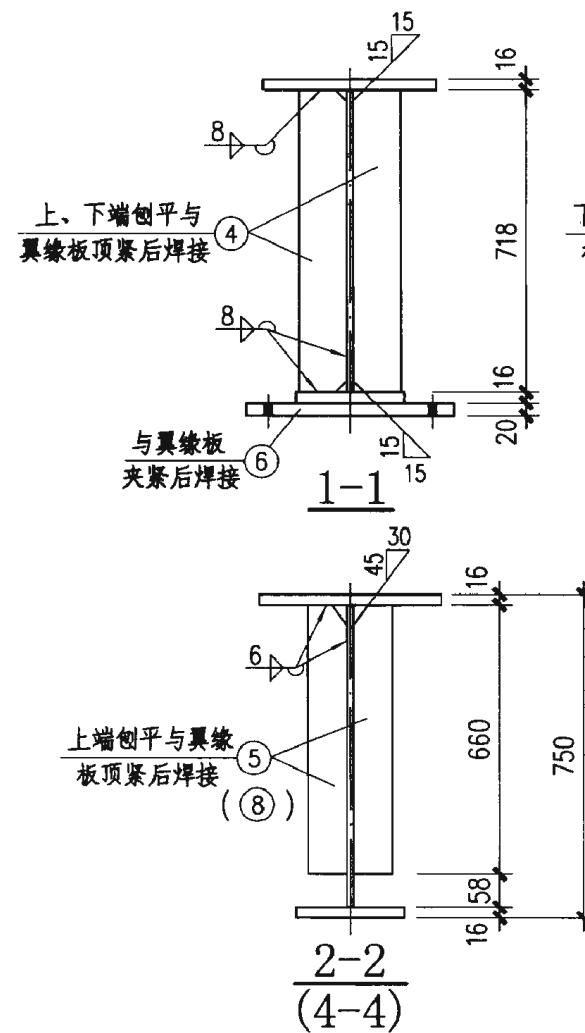
GDL6-8Z



GDL6-8B、8BF



GDL6-8S、8SF



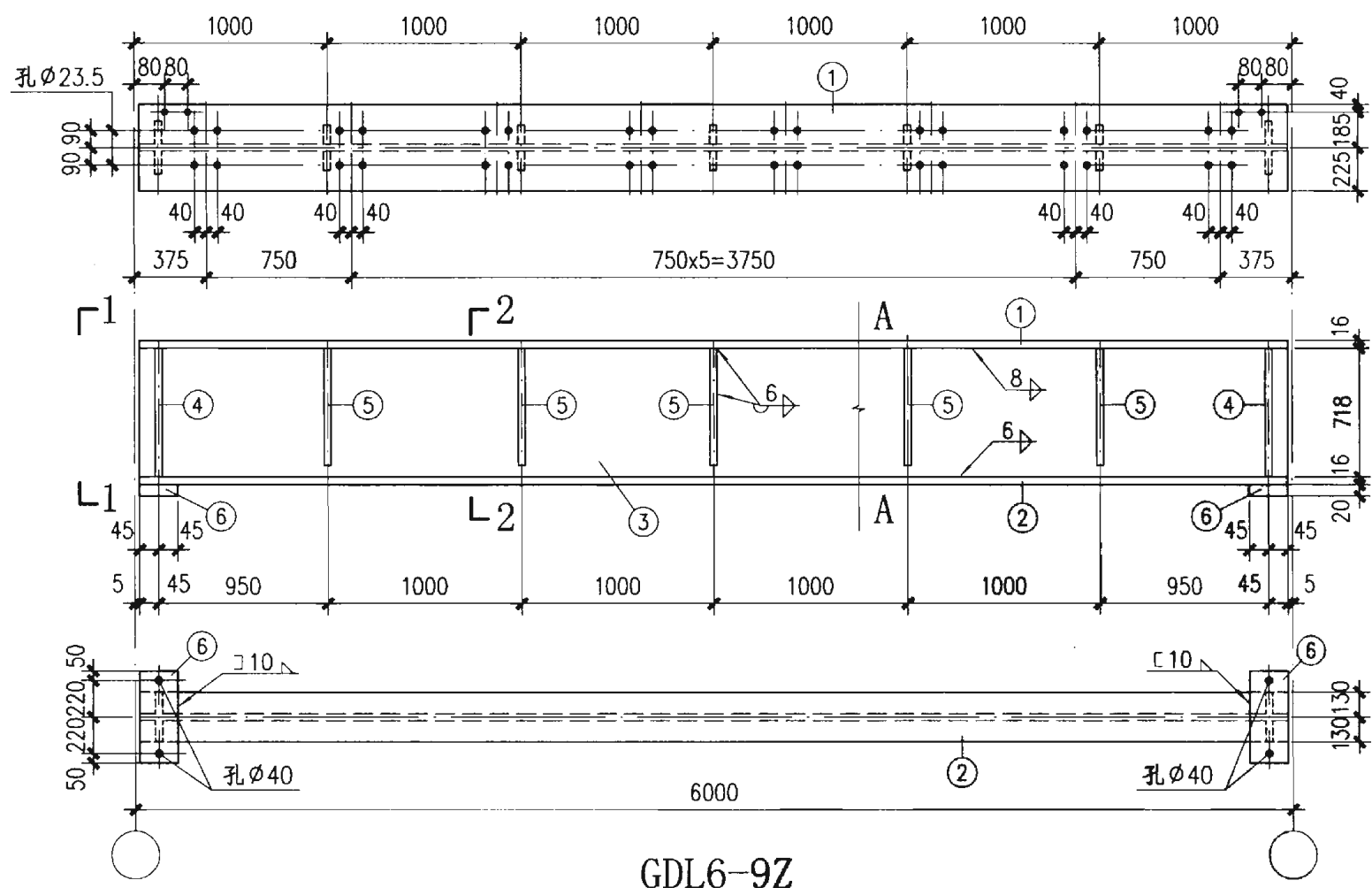
附注：  
未注明的孔径为  $\phi 21.5$ 。

材 料 表

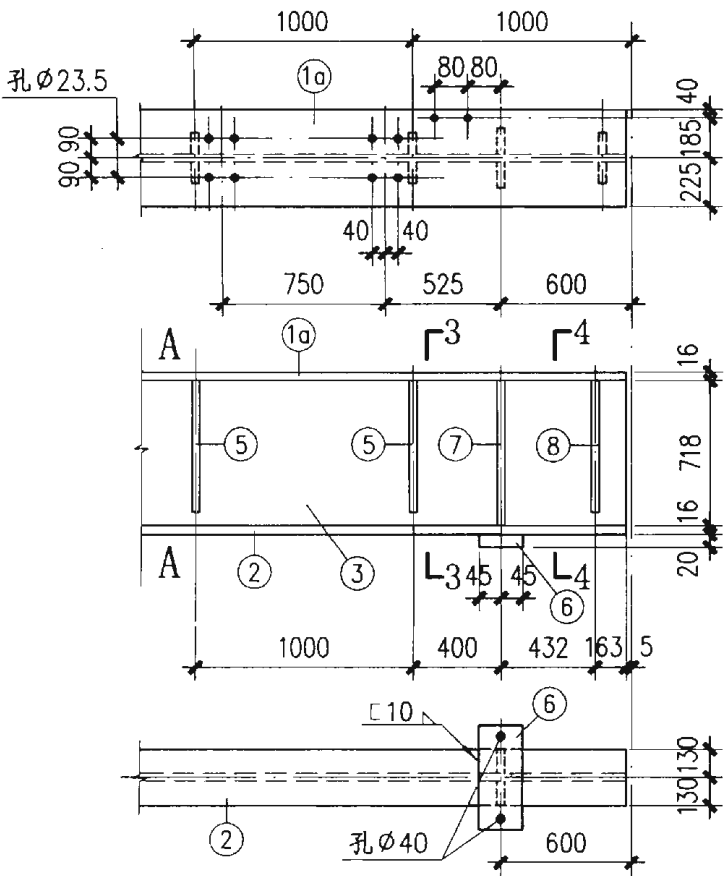
构件编号	零件号	规格	长度 (mm)	数量		重量 (kg)		
				正	反	单重	共重	总重
GDL6-8Z	1	-400x16	5990	1		300.9	301	836
	2	-250x16	5990	1		188.1	188	
	3	-718x8	5990	1		270.1	270	
	4	-110x10	718	4		6.2	25	
	5	-90x8	660	10		3.7	37	
	6	-90x20	540	2		7.6	15	
GDL6-8B、8BF	1a	-400x16	5990	1		300.9	301	846
	2	-250x16	5990	1		188.1	188	
	3	-718x8	5990	1		270.1	270	
	4	-110x10	718	2		6.2	12	
	5	-90x8	660	10		3.7	37	
	6	-90x20	540	2		7.6	15	
	7	-110x10	718	2		6.2	12	
	8	-110x10	660	2		5.7	11	
GDL6-8S、8SF	1b	-400x16	5990	1		300.9	301	843
	2	-250x16	5990	1		188.1	188	
	3	-718x8	5990	1		270.1	270	
	4	-110x10	718	4		6.2	25	
	5	-90x8	660	12		3.7	44	
	6	-90x20	540	2		7.6	15	

GDL6-8Z、8B、8BF、8S、8SF 详图

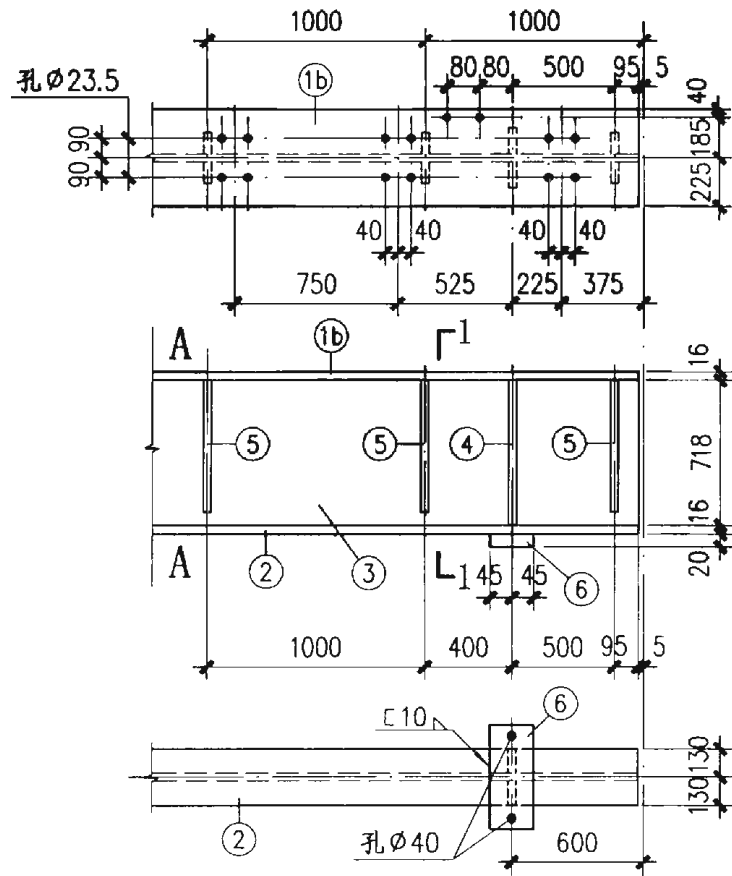
图集号 03SG520-1



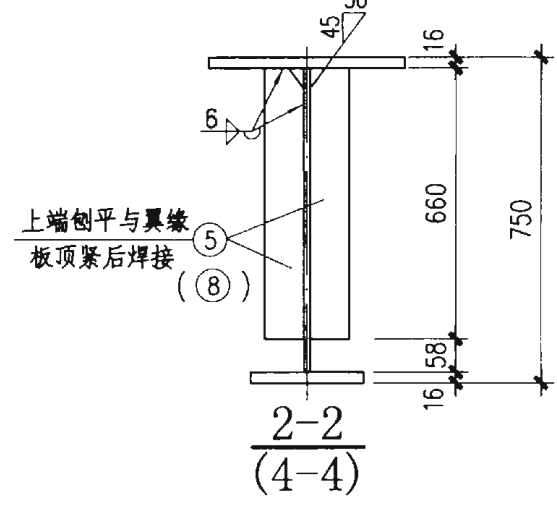
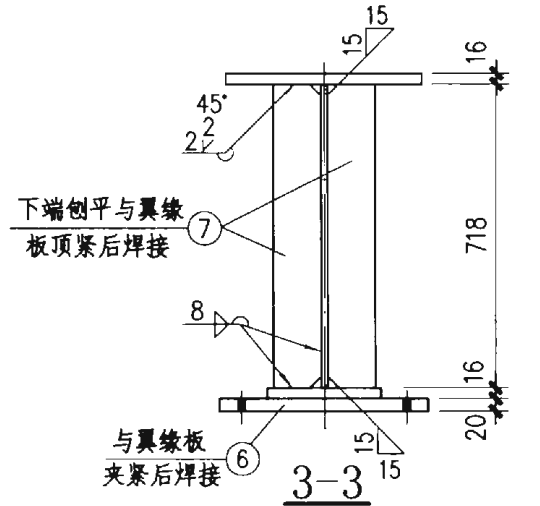
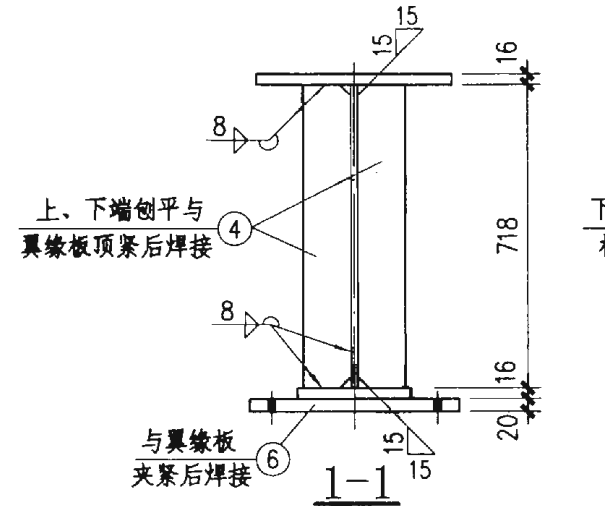
GDL6-9Z



GDL6-9B、9BF



GDL6-9S、9SF

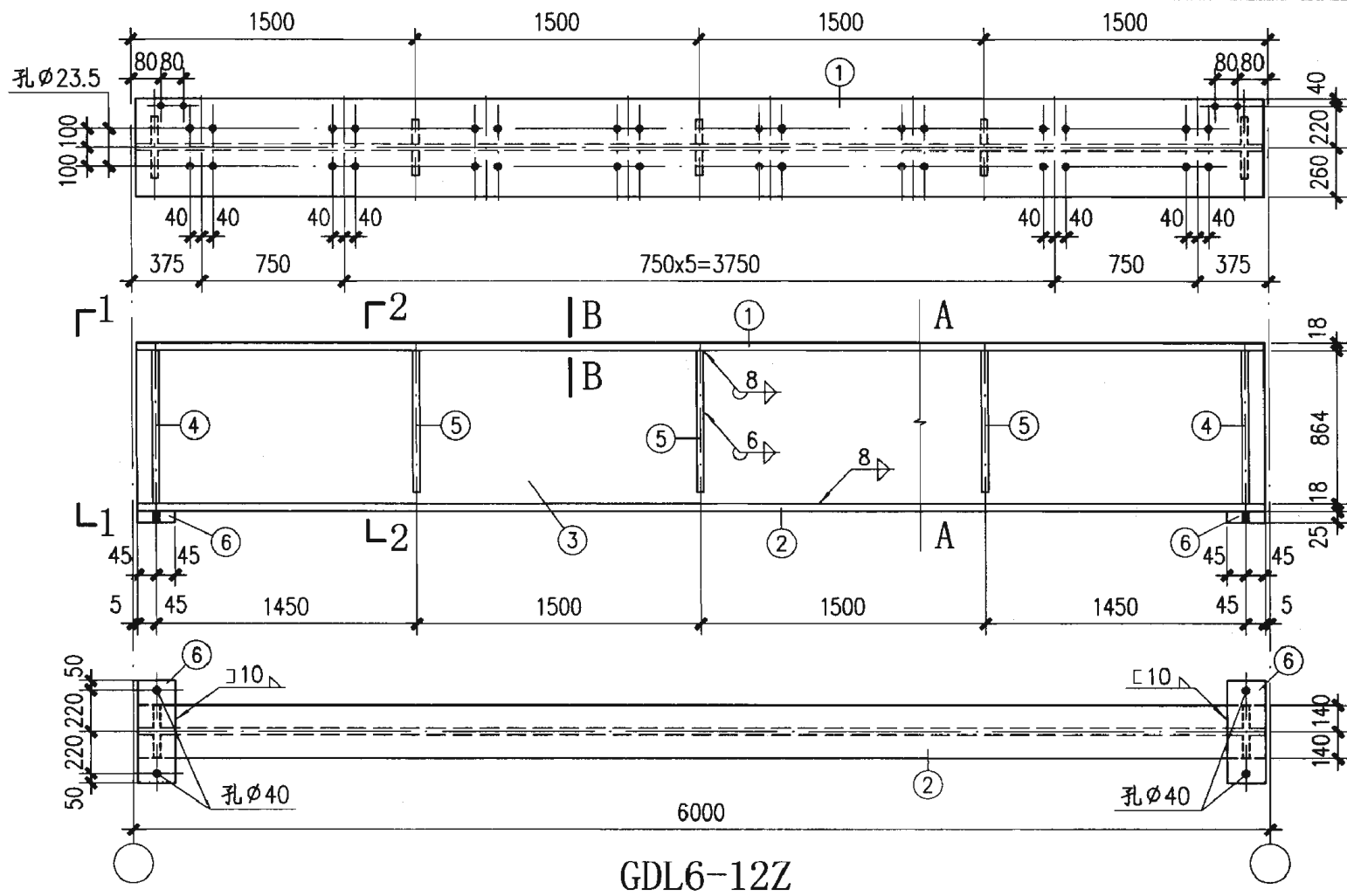


附注：  
未注明的孔径为  $\phi 21.5$ 。

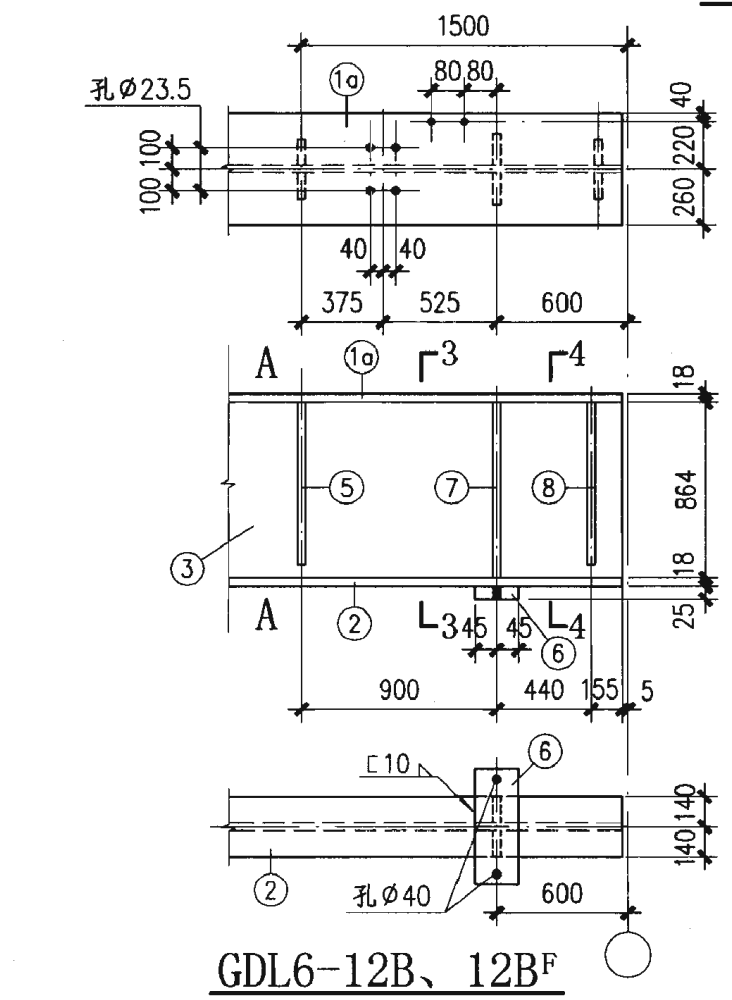
材料表								
构件编号	零件号	规格	长度 (mm)	数量		重量 (kg)		
				正	反	单重	共重	总重
GDL6-9Z	1	-450x16	5990	1		338.6	339	955
	2	-260x16	5990	1		195.6	196	
	3	-718x10	5990	1		337.6	338	
	4	-110x12	718	4		7.4	30	
	5	-90x8	660	10		3.7	37	
	6	-90x20	540	2		7.6	15	
GDL6-9B、9BF	1a	-450x16	5990	1		338.6	339	969
	2	-260x16	5990	1		195.6	196	
	3	-718x10	5990	1		337.6	338	
	4	-110x12	718	2		7.4	15	
	5	-90x8	660	10		3.7	37	
	6	-90x20	540	2		7.6	15	
	7	-110x12	718	2		7.4	15	
	8	-110x12	660	2		6.8	14	
GDL6-9S、9SF	1b	-450x16	5990	1		338.6	339	962
	2	-260x16	5990	1		195.6	196	
	3	-718x10	5990	1		337.6	338	
	4	-110x12	718	4		7.4	30	
	5	-90x8	660	12		3.7	44	
	6	-90x20	540	2		7.6	15	



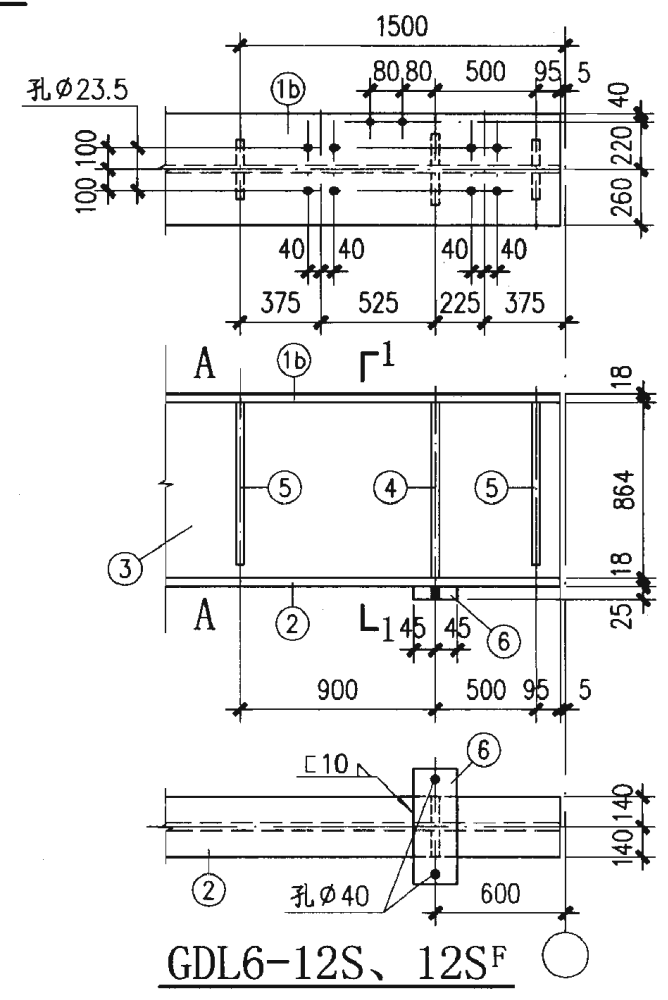




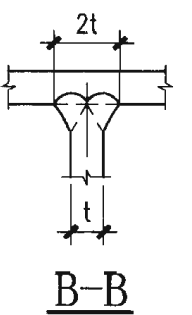
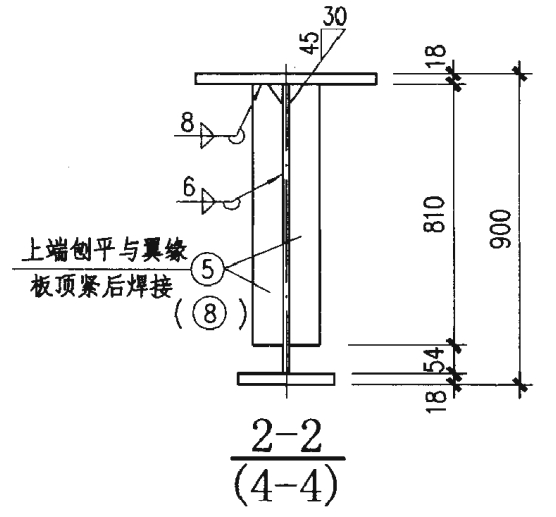
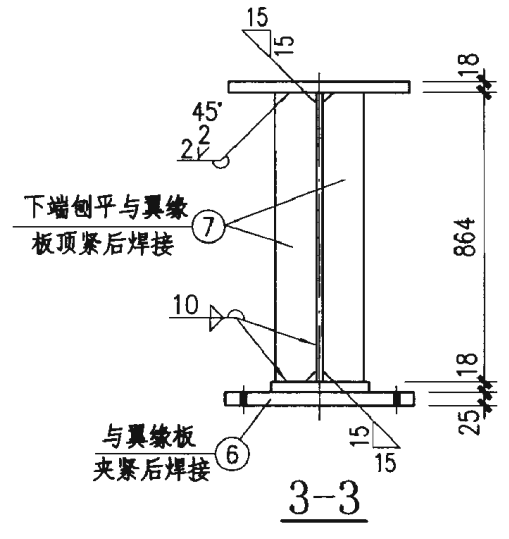
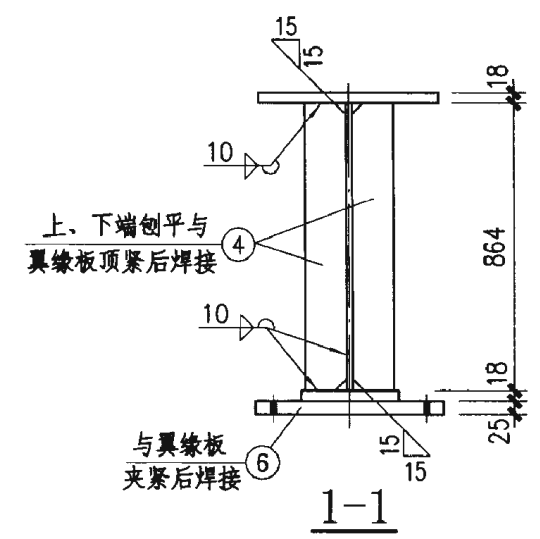
GDL6-12Z



GDL6-12B、12BF

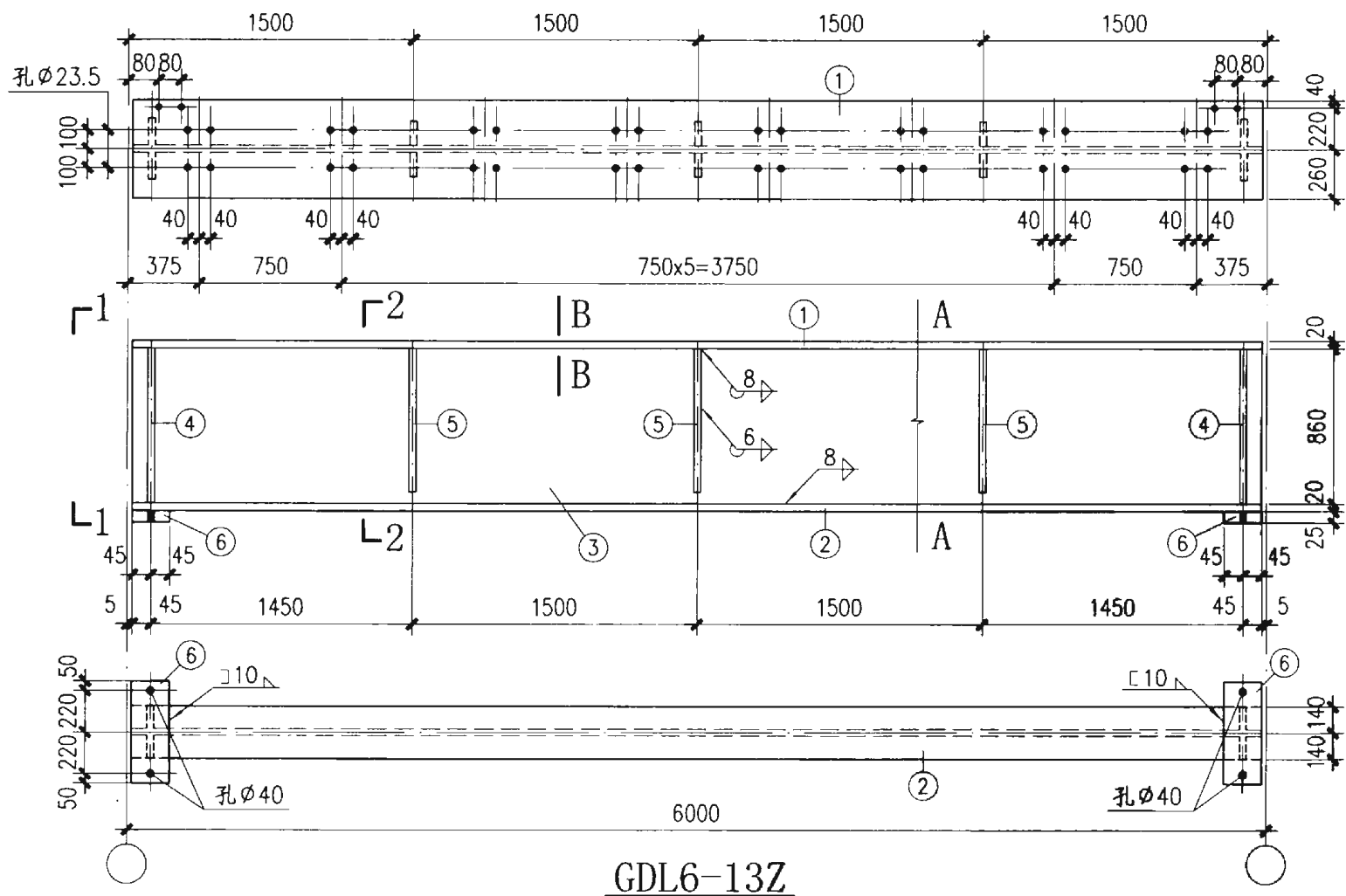


GDL6-12S、12SF

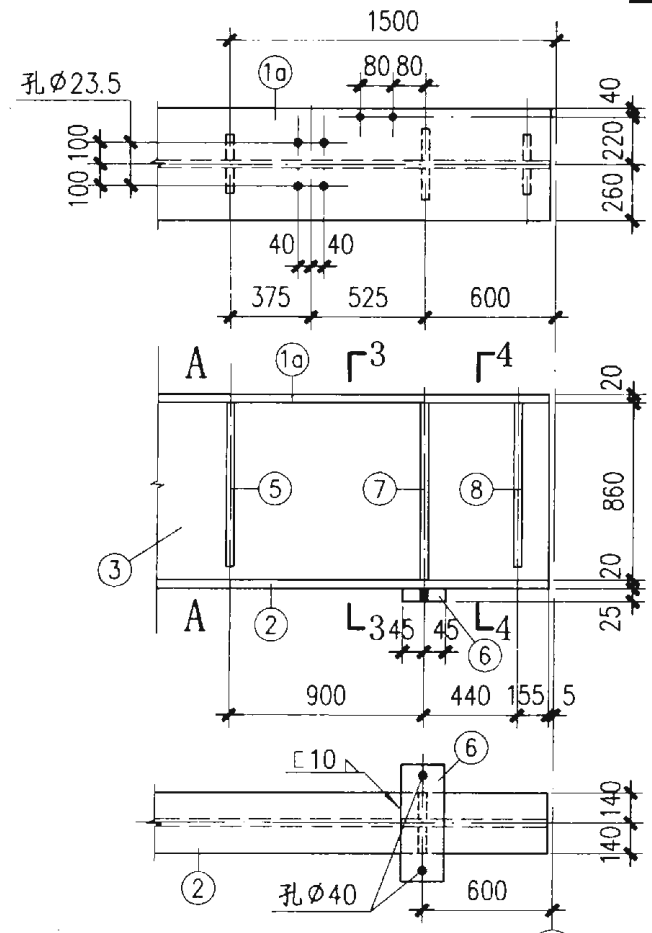


附注：  
未注明的孔径为 $\phi$ 21.5。

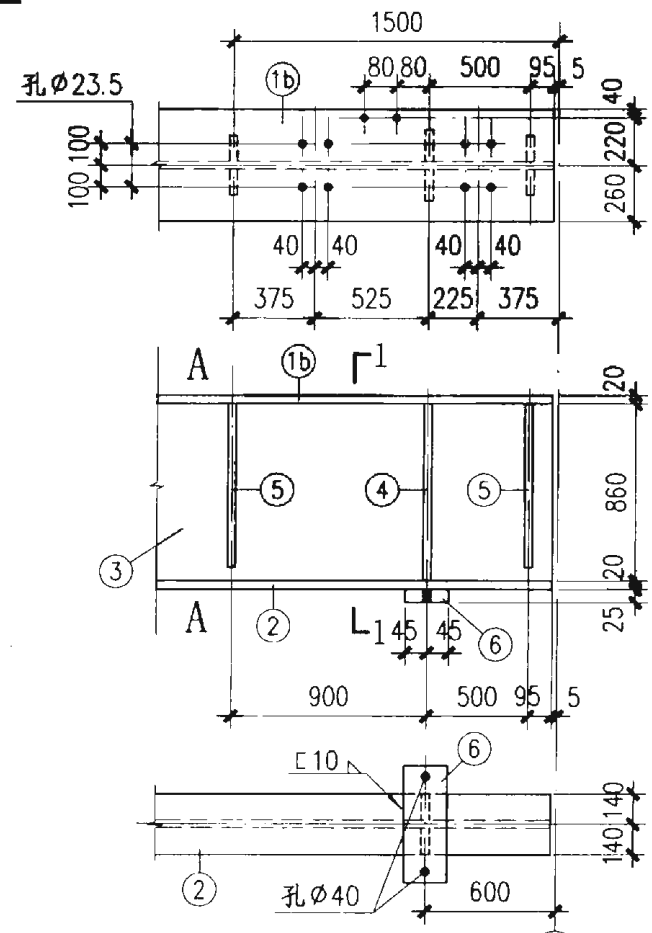
材 料 表								
构件编号	零件号	规格	长度 (mm)	数量		重量 (kg)		
				正	反	单重	共重	总重
GDL6-12Z	1	-520x18	5990	1		440.1	440	1268
	2	-280x18	5990	1		237.0	237	
	3	-864x12	5990	1		487.5	488	
	4	-130x16	864	4		14.1	56	
	5	-90x8	810	6		4.6	28	
	6	-90x25	540	2		9.5	19	
GDL6-12B、12BF	1a	-520x18	5990	1		440.1	440	1294
	2	-280x18	5990	1		237.0	237	
	3	-864x12	5990	1		487.5	488	
	4	-130x16	864	2		14.1	28	
	5	-90x8	810	6		4.6	28	
	6	-90x25	540	2		9.5	19	
	7	-130x16	864	2		14.1	28	
	8	-130x16	810	2		13.2	26	
GDL6-12S、12SF	1a	-520x18	5990	1		440.1	440	1277
	2	-280x18	5990	1		237.0	237	
	3	-864x12	5990	1		487.5	488	
	4	-130x16	864	4		14.1	56	
	5	-90x8	810	8		4.6	37	
	6	-90x25	540	2		9.5	19	



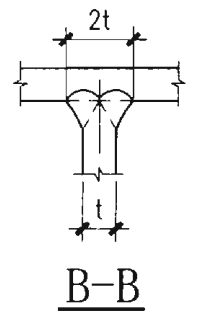
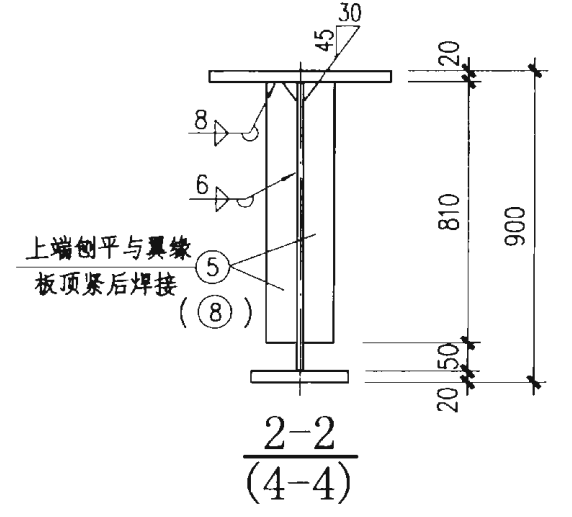
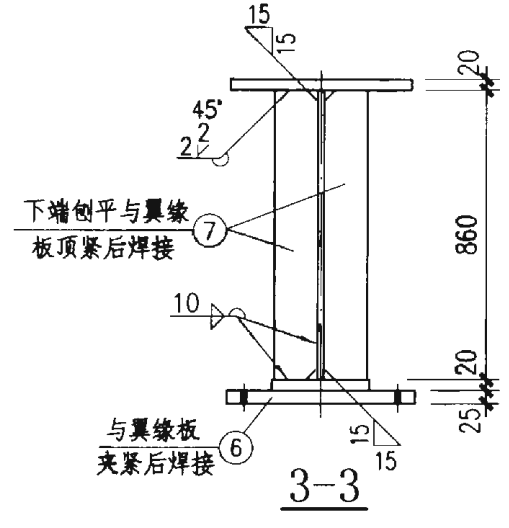
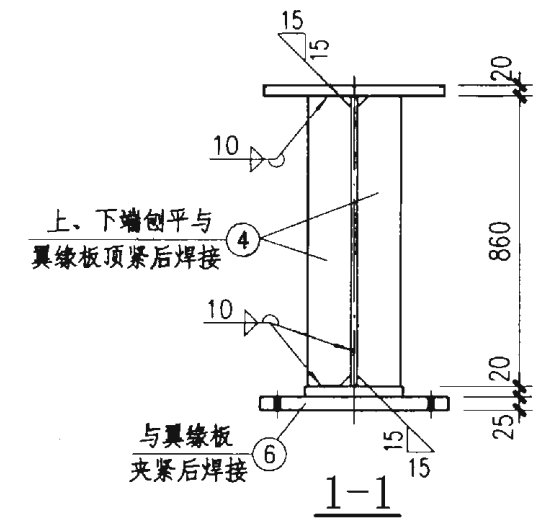
GDL6-13Z



GDL6-13B、13BF



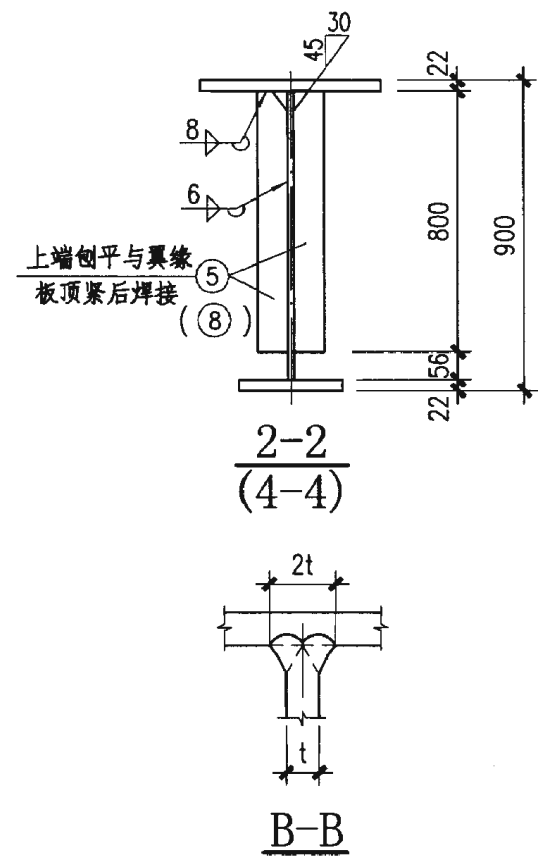
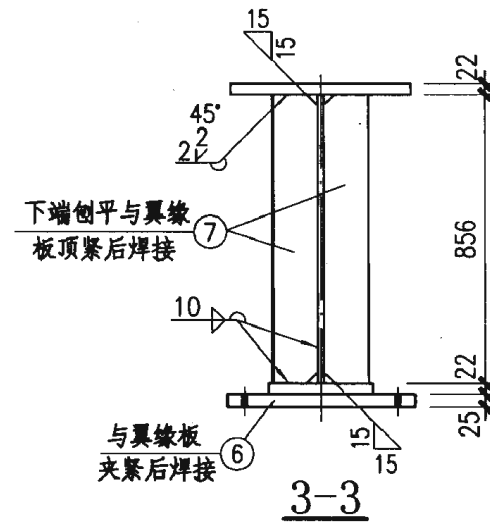
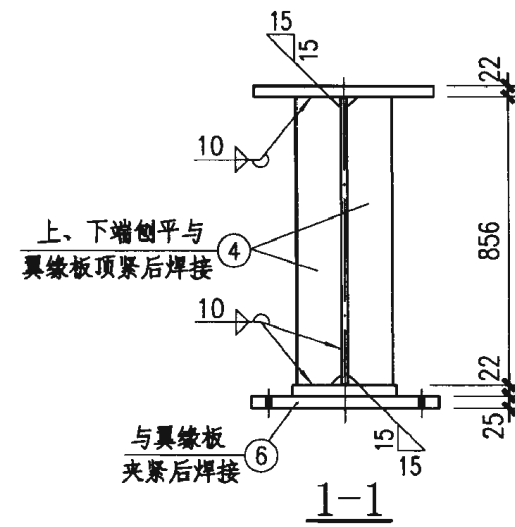
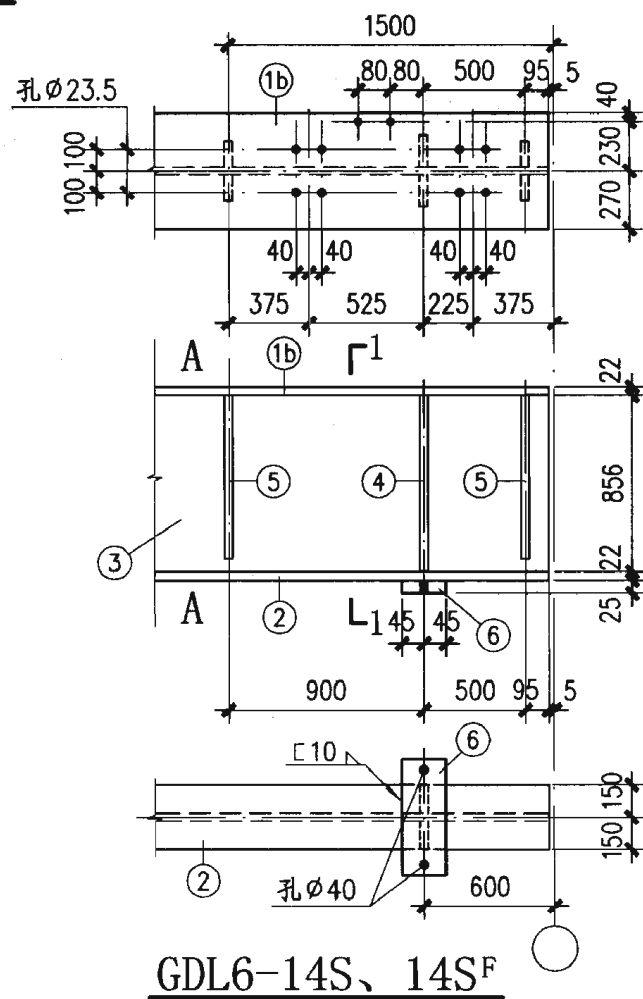
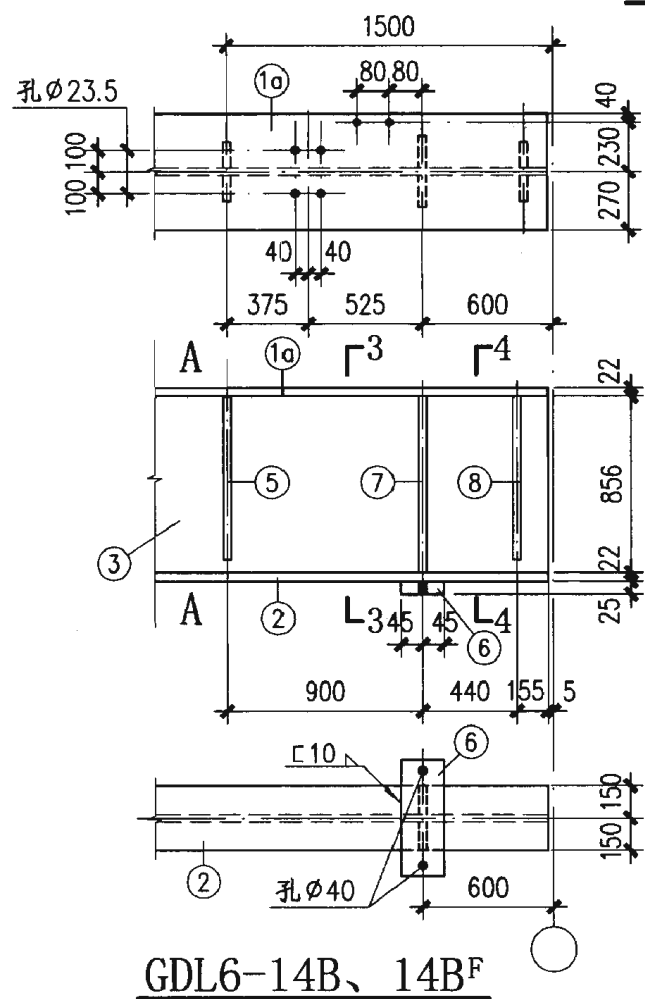
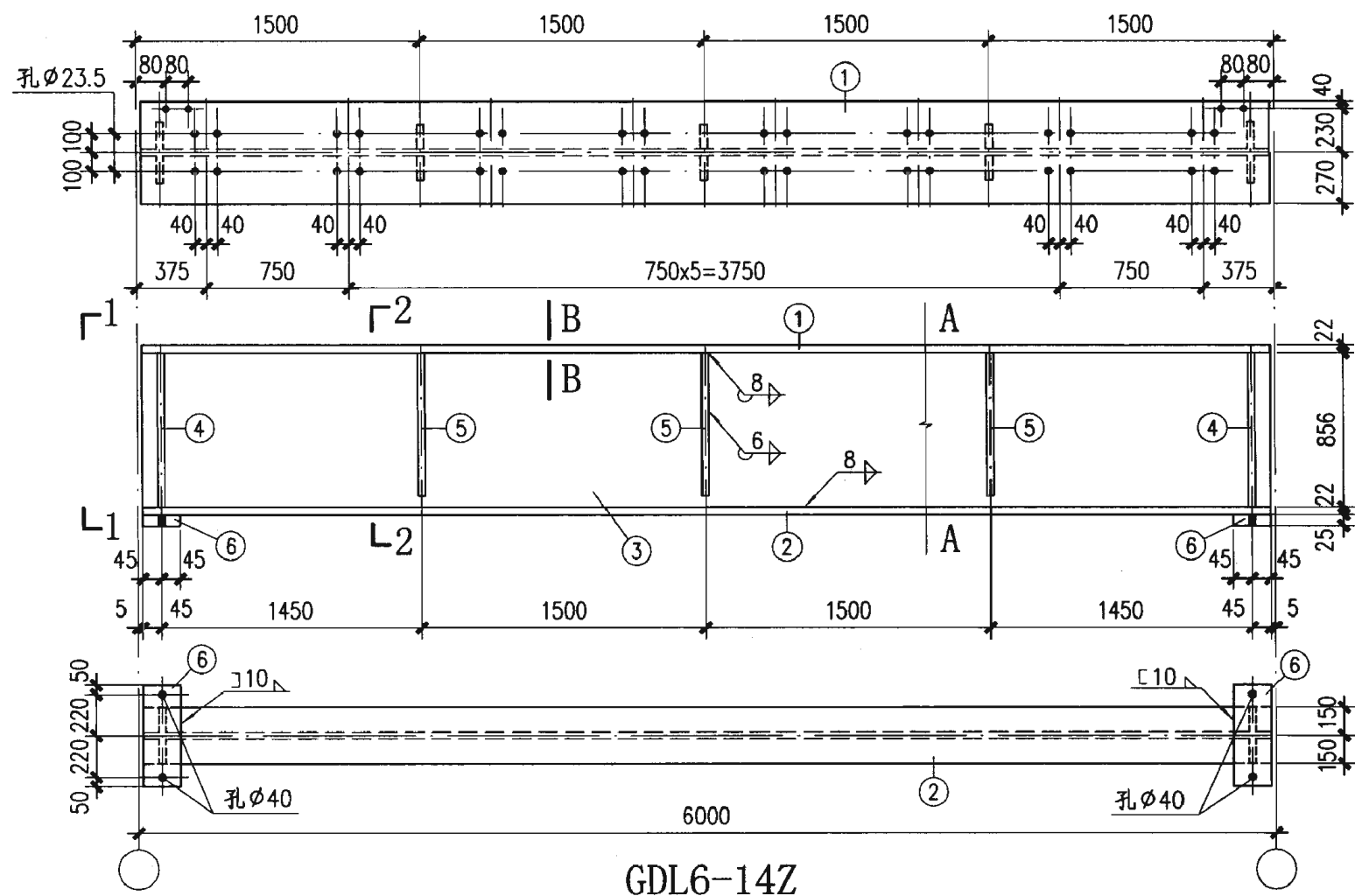
GDL6-13S、13SF



材料表								
构件编号	零件号	规格	长度 (mm)	数量		重量 (kg)		
				正	反	单重	共重	总重
GDL6-13Z	1	-520x20	5990	1		489.0	489	1340
	2	-280x20	5990	1		263.3	263	
	3	-860x12	5990	1		485.3	485	
	4	-130x16	860	4		14.0	56	
	5	-90x8	810	6		4.6	28	
	6	-90x25	540	2		9.5	19	
GDL6-13B、13BF	1a	-520x20	5990	1		489.0	489	1366
	2	-280x20	5990	1		263.3	263	
	3	-860x12	5990	1		485.3	485	
	4	-130x16	860	2		14.0	28	
	5	-90x8	810	6		4.6	28	
	6	-90x25	540	2		9.5	19	
	7	-130x16	860	2		14.0	28	
	8	-130x16	810	2		13.2	26	
GDL6-13S、13SF	1b	-520x20	5990	1		489.0	489	1349
	2	-280x20	5990	1		263.3	263	
	3	-860x12	5990	1		485.3	485	
	4	-130x16	860	4		14.0	56	
	5	-90x8	810	8		4.6	37	
	6	-90x25	540	2		9.5	19	

附注：  
未注明的孔径为  $\phi 21.5$ 。

GDL6-13Z、13B、13BF、13S、13SF 详图				图集号	03SG520-1
审核	汪一骏	设计	冯东	页	39



材 料 表								
构件编号	零件号	规格	长度 (mm)	数量		重量 (kg)		
				正	反	单重	共重	总重
GDL6-14Z	1	-540x22	5990	1		558.6	559	1535
	2	-300x22	5990	1		310.3	310	
	3	-856x14	5990	1		563.5	564	
	4	-130x16	856	4		14.0	56	
	5	-90x8	800	6		4.5	27	
	6	-90x25	540	2		9.5	19	
GDL6-14B、14BF	1a	-540x22	5990	1		558.6	559	1561
	2	-300x22	5990	1		310.3	310	
	3	-856x14	5990	1		563.5	564	
	4	-130x16	856	2		14.0	28	
	5	-90x8	800	6		4.5	27	
	6	-90x25	540	2		9.5	19	
	7	-130x16	856	2		14.0	28	
	8	-130x16	800	2		13.1	26	
GDL6-14S、14SF	1b	-540x22	5990	1		558.6	559	1544
	2	-300x22	5990	1		310.3	310	
	3	-856x14	5990	1		563.5	564	
	4	-130x16	856	4		14.0	56	
	5	-90x8	800	8		4.5	36	
	6	-90x25	540	2		9.5	19	

附注:

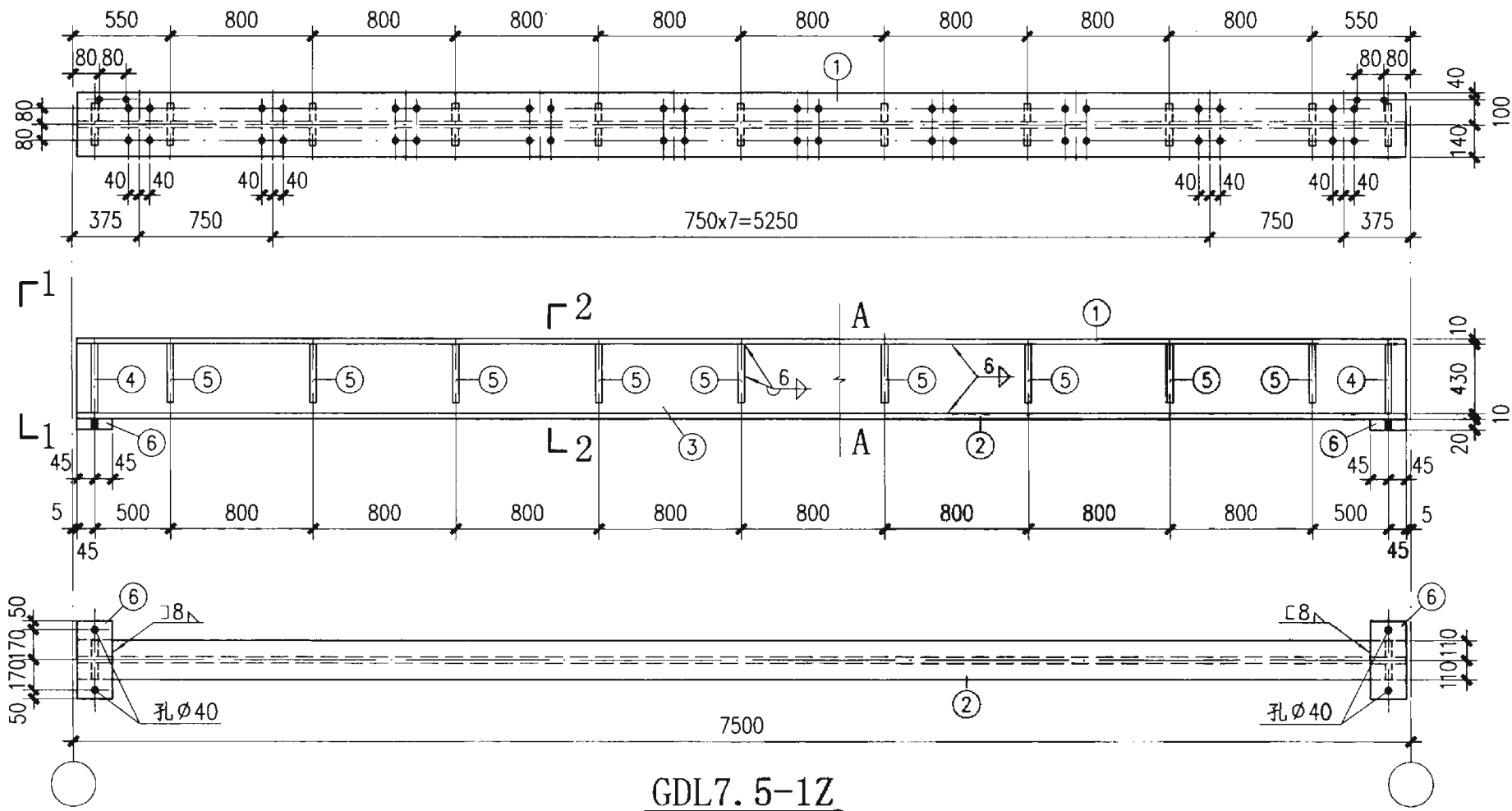
未注明的孔径为  $\phi 21.5$ .

GDL6-14Z、14B、14BF、14S、14SF 详图				图集号	03SG520-1
审核	汪一骏	设计	冯东	页	40

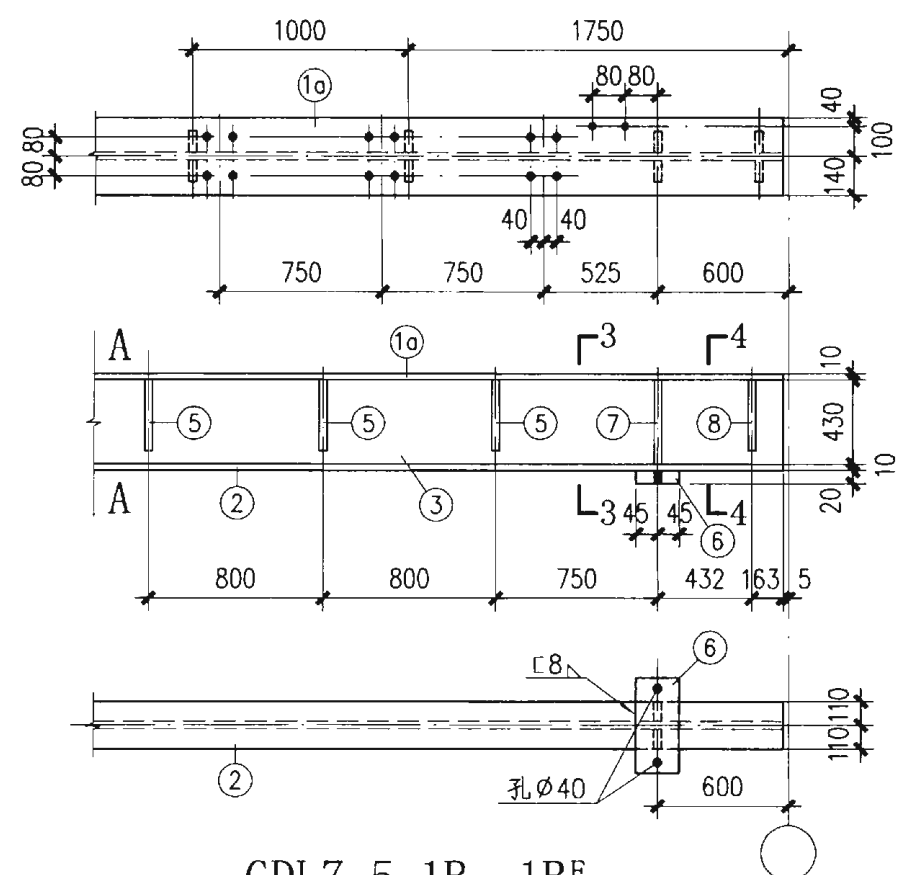


材 料 表

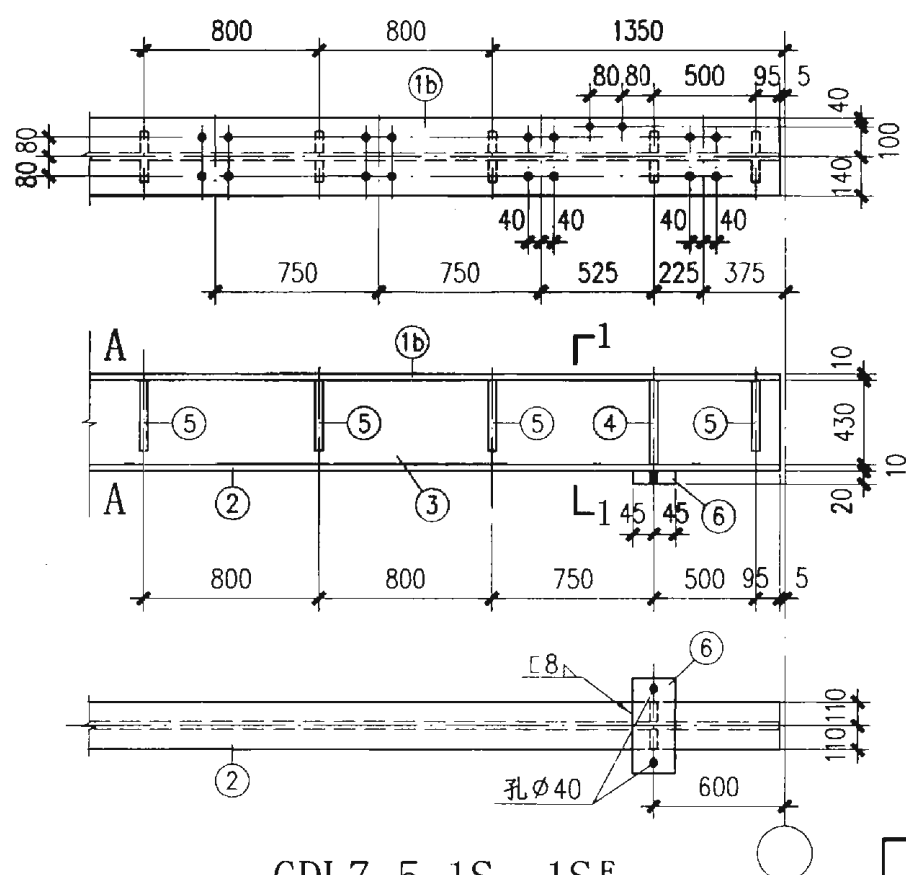
构件编号	零件号	规格	长度 (mm)	数量		重量 (kg)		
				正	反	单重	共重	总重
GDL7.5-1Z	1	-280x10	7490	1		164.6	165	501
	2	-220x10	7490	1		129.4	129	
	3	-430x6	7490	1		151.7	152	
	4	-100x10	430	4		3.4	14	
	5	-90x6	380	18		1.6	29	
	6	-90x20	440	2		6.2	12	
GDL7.5-1B、1B <sup>F</sup>	1a	-280x10	7490	1		164.6	165	504
	2	-220x10	7490	1		129.4	129	
	3	-430x6	7490	1		151.7	152	
	4	-100x10	430	2		3.4	7	
	5	-90x6	380	16		1.6	26	
	6	-90x20	440	2		6.2	12	
	7	-100x10	430	2		3.4	7	
	8	-100x10	380	2		3.0	6	
GDL7.5-1S、1S <sup>F</sup>	1b	-280x10	7490	1		164.6	165	501
	2	-220x10	7490	1		129.4	129	
	3	-430x6	7490	1		151.7	152	
	4	-100x10	430	4		3.4	14	
	5	-90x6	380	18		1.6	29	
	6	-90x20	440	2		6.2	12	



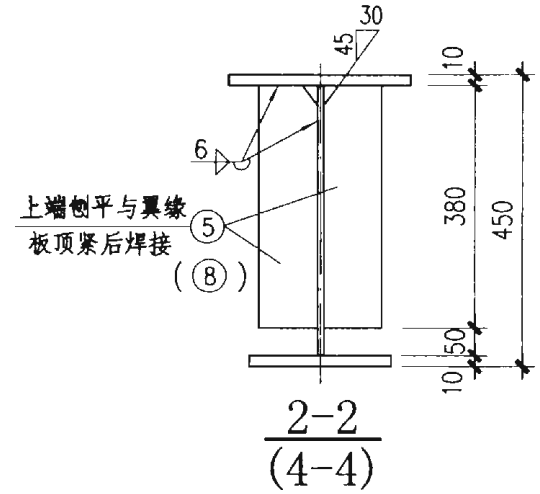
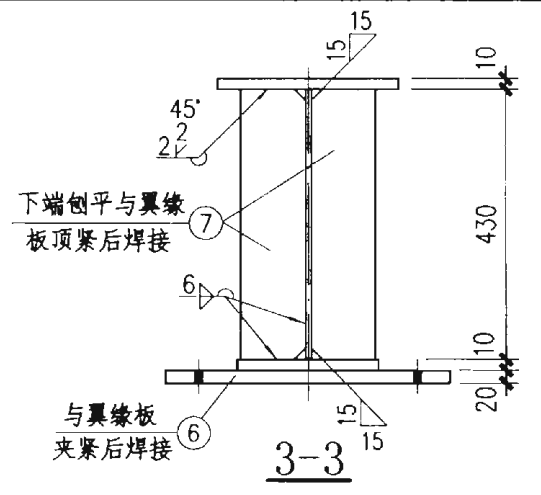
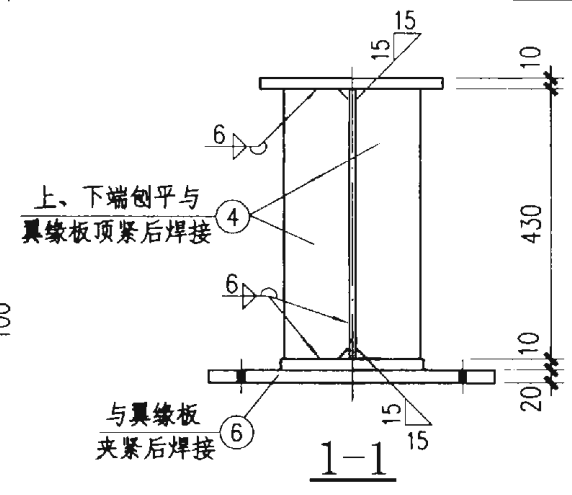
GDL7.5-1Z



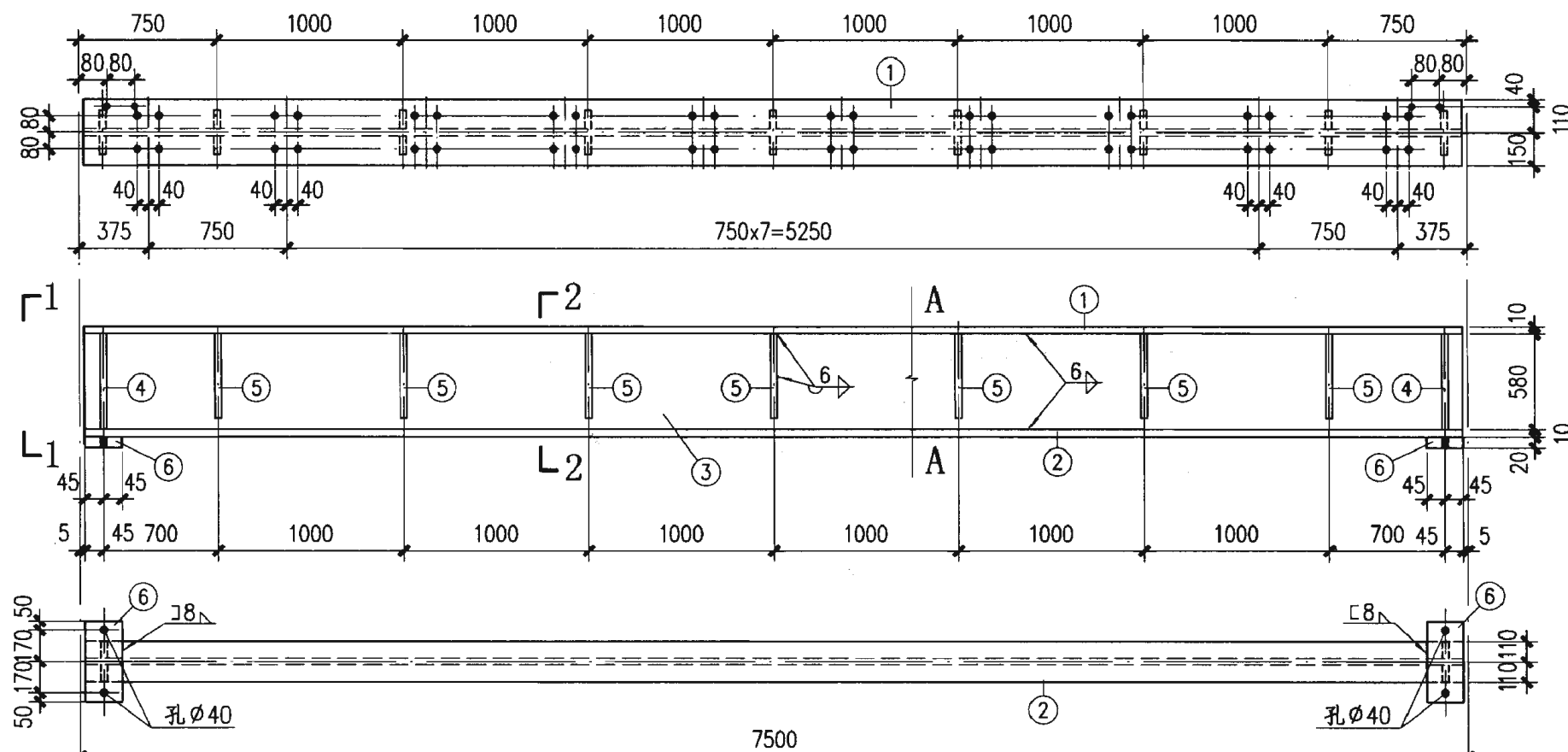
GDL7.5-1B、1B<sup>F</sup>



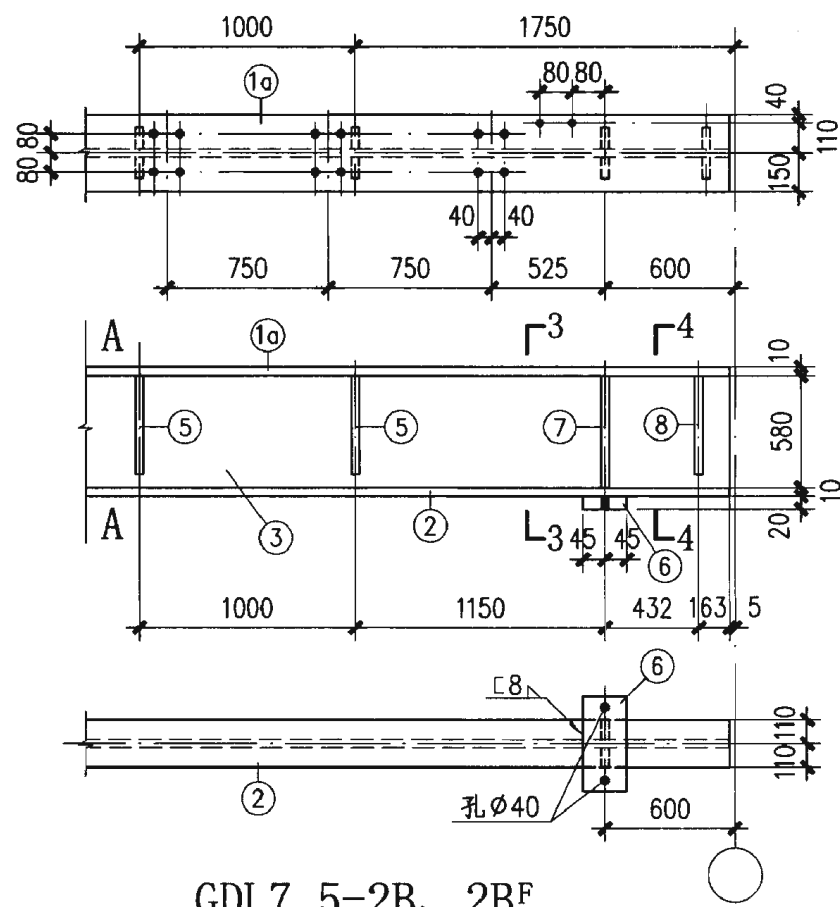
GDL7.5-1S、1S<sup>F</sup>



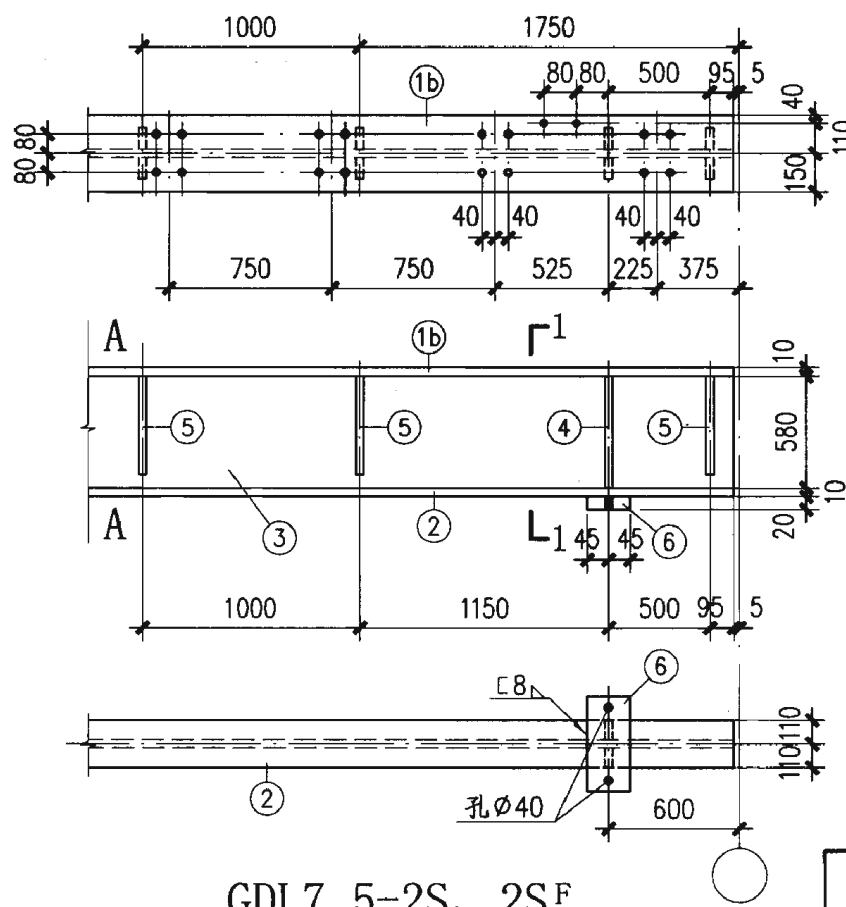
附注：  
未注明的孔径为φ21.5。



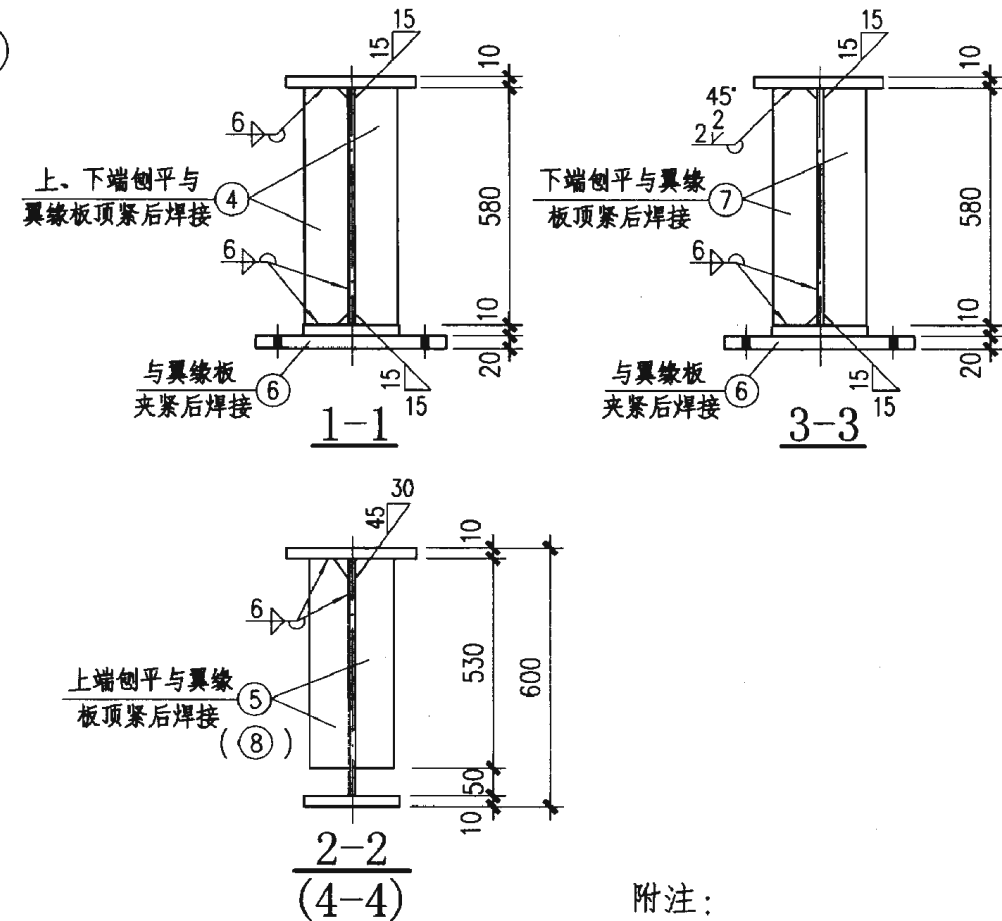
GDL7.5-2Z



GDL7.5-2B、2BF



GDL7.5-2S、2SF



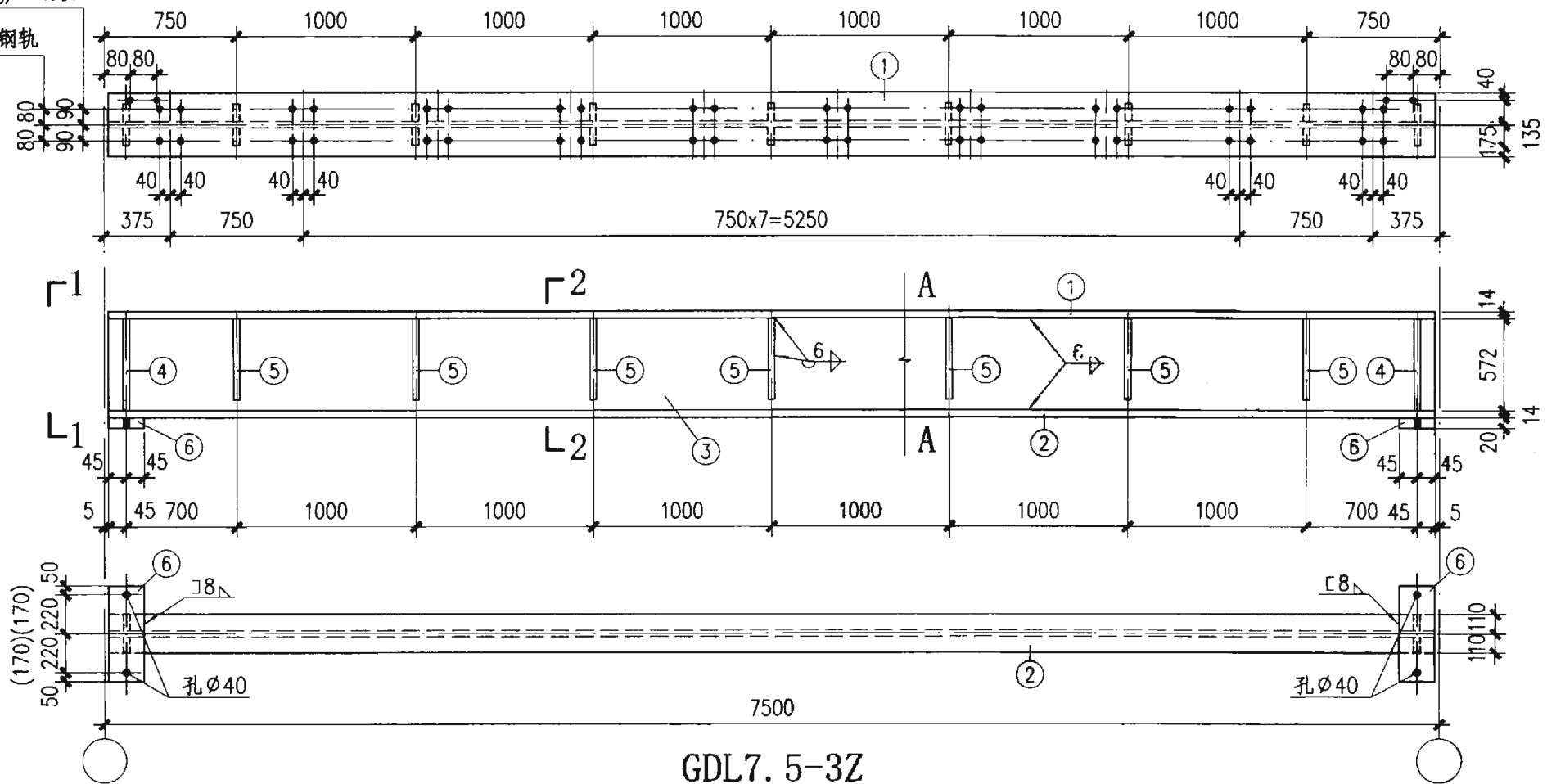
附注：  
未注明的孔径为 $\phi$ 21.5。

材 料 表

构件编号	零件号	规格	长度 (mm)	数量		重量 (kg)		
				正	反	单重	共重	总重
GDL7.5-2Z	1	-300x10	7490	1		176.4	176	571
	2	-220x10	7490	1		129.4	129	
	3	-580x6	7490	1		204.6	205	
	4	-100x10	580	4		4.6	18	
	5	-90x6	530	14		2.2	31	
	6	-90x20	440	2		6.2	12	
GDL7.5-2B、2BF	1a	-300x10	7490	1		176.4	176	574
	2	-220x10	7490	1		129.4	129	
	3	-580x6	7490	1		204.6	205	
	4	-100x10	580	2		4.6	9	
	5	-90x6	530	12		2.2	26	
	6	-90x20	440	2		6.2	12	
	7	-100x10	580	2		4.6	9	
	8	-100x10	530	2		4.2	8	
GDL7.5-2S、2SF	1b	-300x10	7490	1		176.4	176	571
	2	-220x10	7490	1		129.4	129	
	3	-580x6	7490	1		204.6	205	
	4	-100x10	580	4		4.6	18	
	5	-90x6	530	14		2.2	31	
	6	-90x20	440	2		6.2	12	

用于38kg/m钢轨

用于24kg/m钢轨



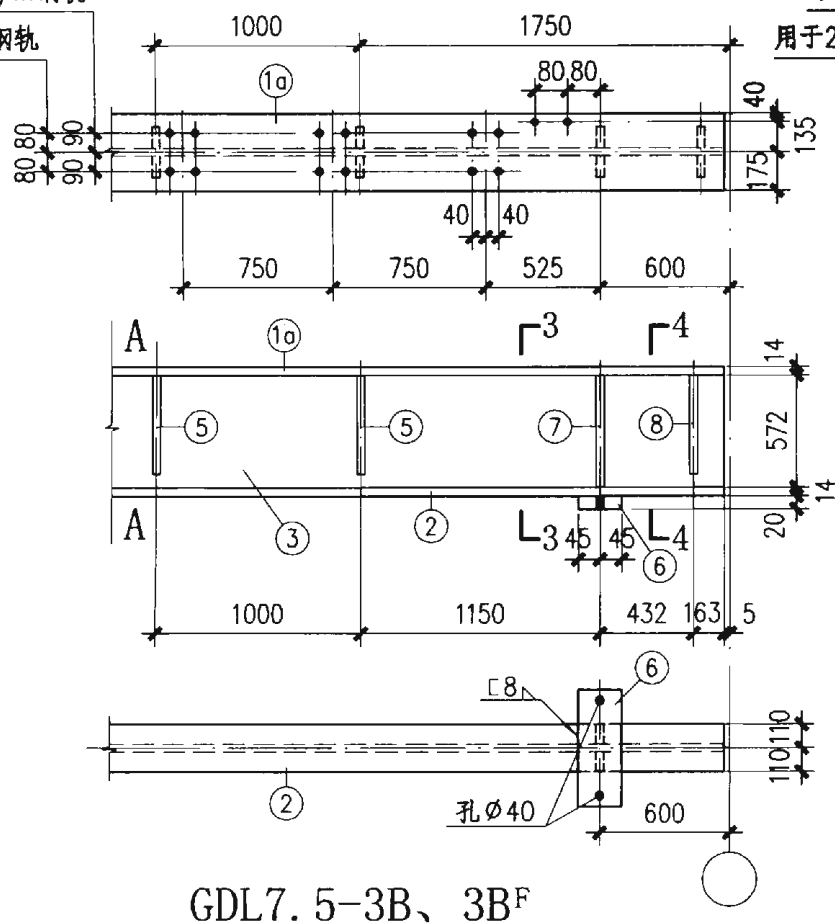
GDL7.5-3Z

材料表

构件编号	零件号	规格	长度 (mm)	数量		重量 (kg)		
				正	反	单重	共重	总重
GDL7.5-3Z	1	-350x14	7490	1		288.1	288	735
	2	-220x14	7490	1		181.1	181	
	3	-572x6	7490	1		201.8	202	
	4	-100x10	572	4		4.5	18	
	5	-90x6	520	14		2.2	31	
	6	-90x20	540 (440)	2		7.6	15	
GDL7.5-3B、3B <sup>F</sup>	1a	-350x14	7490	1		288.1	288	738
	2	-220x14	7490	1		181.1	181	
	3	-572x6	7490	1		201.8	202	
	4	-100x10	572	2		4.5	9	
	5	-90x6	520	12		2.2	26	
	6	-90x20	540 (440)	2		7.6	15	
	7	-100x10	572	2		4.5	9	
	8	-100x10	520	2		4.1	8	
GDL7.5-3S、3S <sup>F</sup>	1b	-350x14	7490	1		288.1	288	735
	2	-220x14	7490	1		181.1	181	
	3	-572x6	7490	1		201.8	202	
	4	-100x10	572	4		4.5	18	
	5	-90x6	520	14		2.2	31	
	6	-90x20	540 (440)	2		7.6	15	

用于38kg/m钢轨

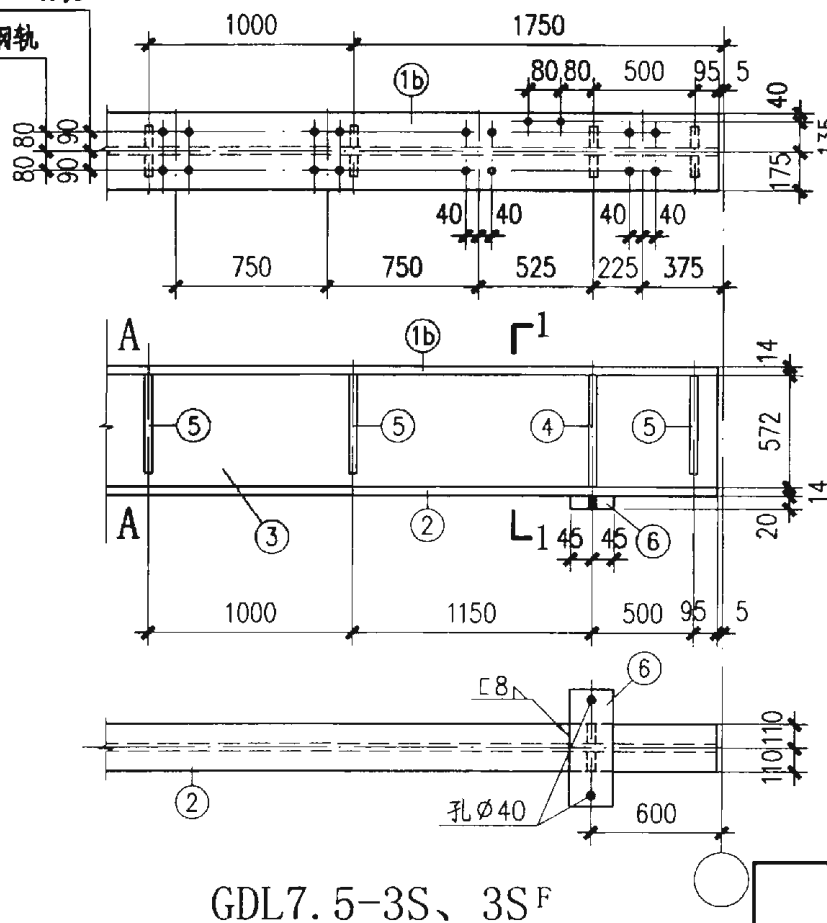
用于24kg/m钢轨



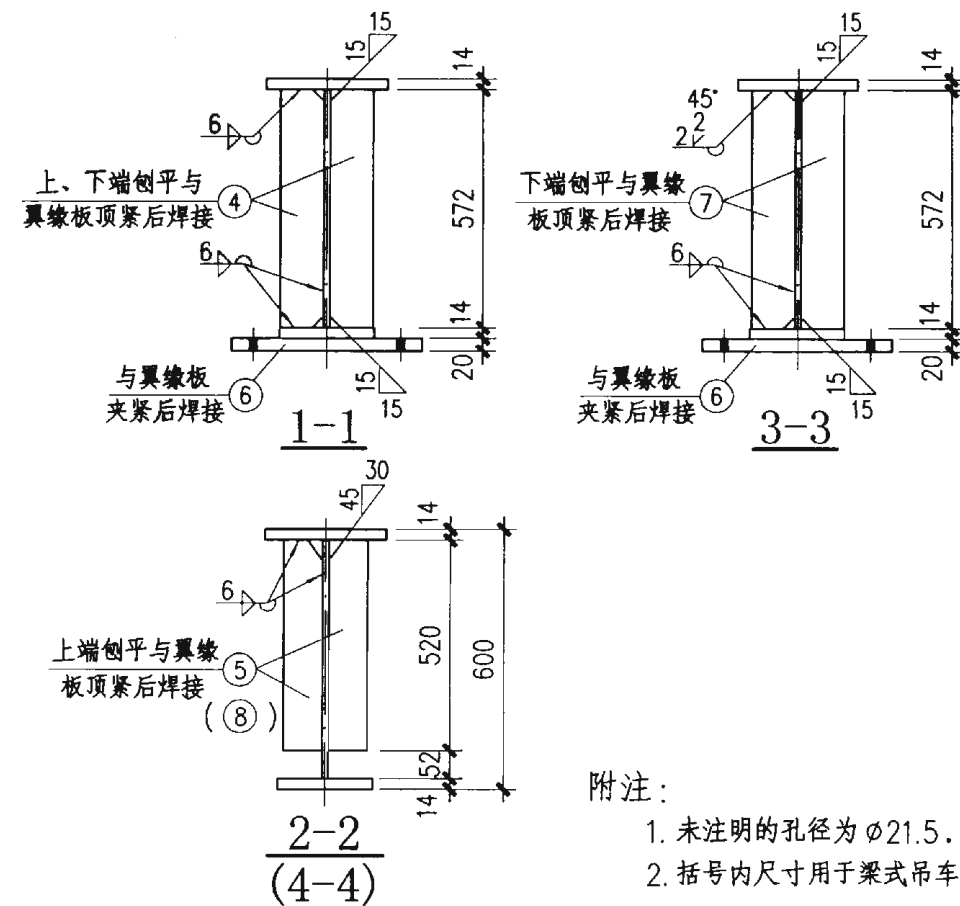
GDL7.5-3B、3B<sup>F</sup>

用于38kg/m钢轨

用于24kg/m钢轨



GDL7.5-3S、3S<sup>F</sup>



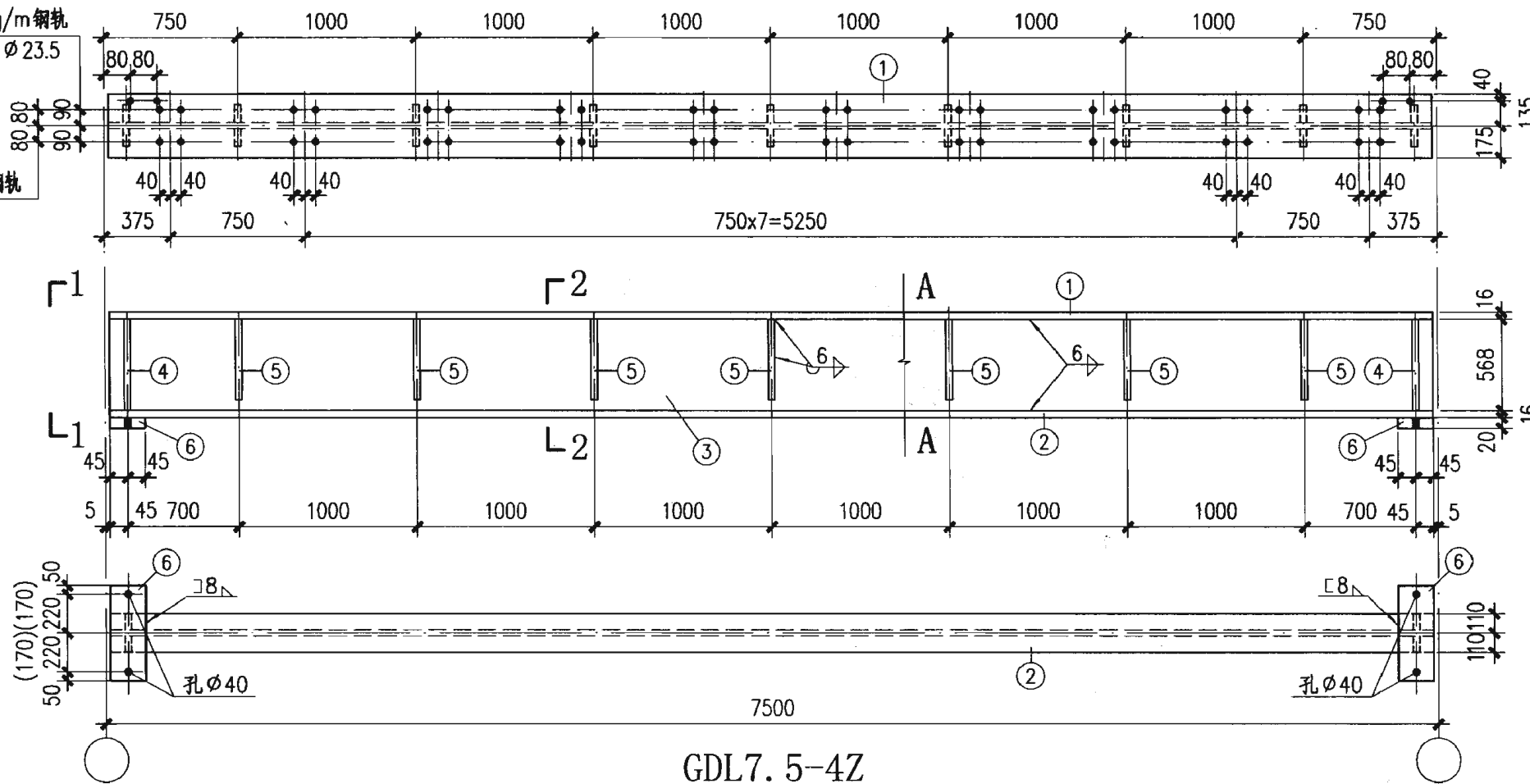
附注：  
1. 未注明的孔径为 $\phi 21.5$ 。  
2. 括号内尺寸用于梁式吊车。

GDL7.5-3Z、3B、3B<sup>F</sup>、3S、3S<sup>F</sup> 详图

图集号 03SG520-1

用于38kg/m和43kg/m钢轨  
孔分别为 $\phi 21.5$ 和 $\phi 23.5$

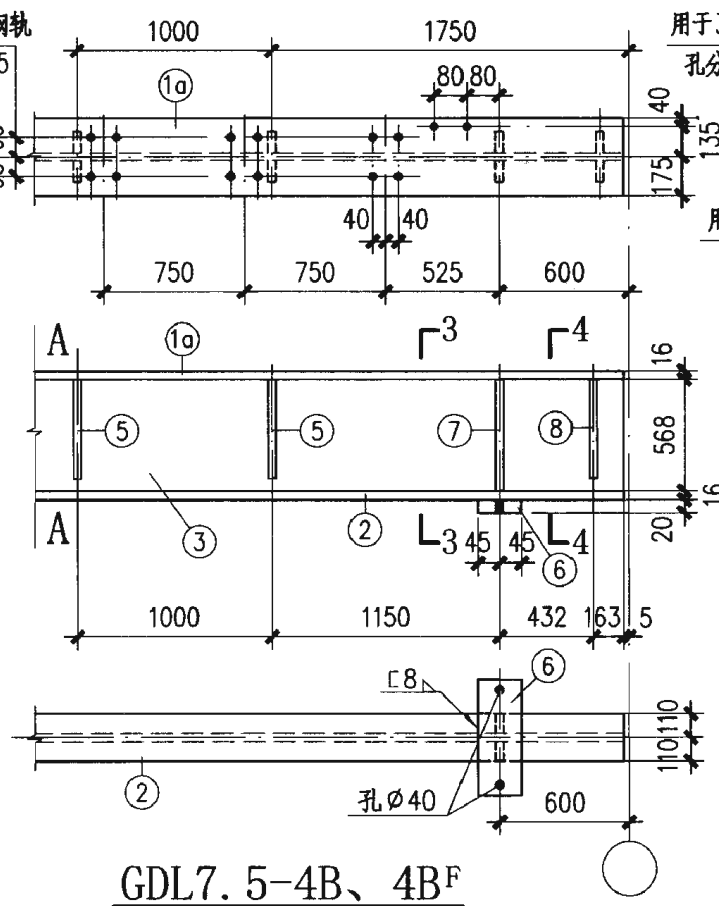
用于24kg/m钢轨  
孔 $\phi 21.5$



GDL7.5-4Z

用于38kg/m和43kg/m钢轨  
孔分别为 $\phi 21.5$ 和 $\phi 23.5$

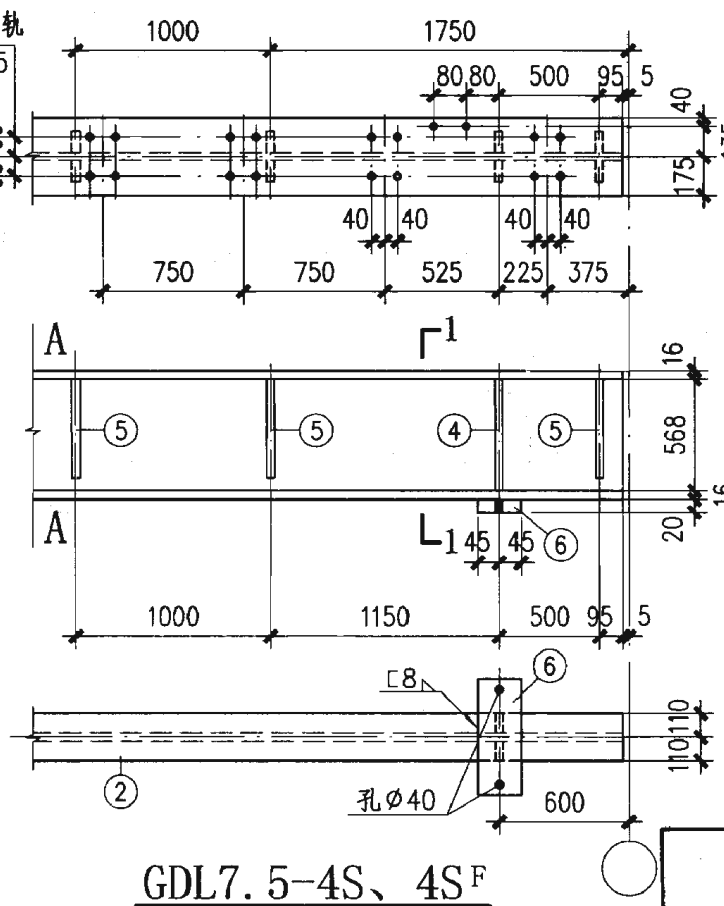
用于24kg/m钢轨  
孔 $\phi 21.5$



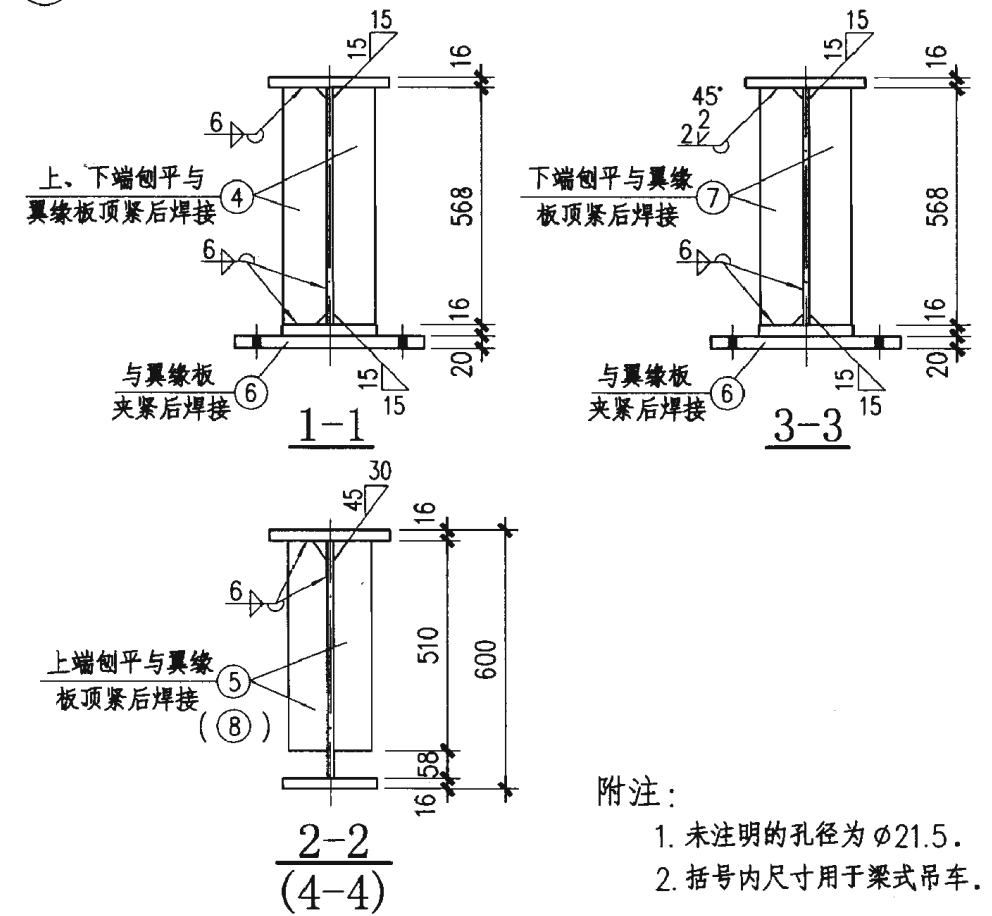
GDL7.5-4B、4BF

用于38kg/m和43kg/m钢轨  
孔分别为 $\phi 21.5$ 和 $\phi 23.5$

用于24kg/m钢轨  
孔 $\phi 21.5$



GDL7.5-4S、4SF



附注:

1. 未注明的孔径为 $\phi 21.5$ 。
2. 括号内尺寸用于梁式吊车。

材料表

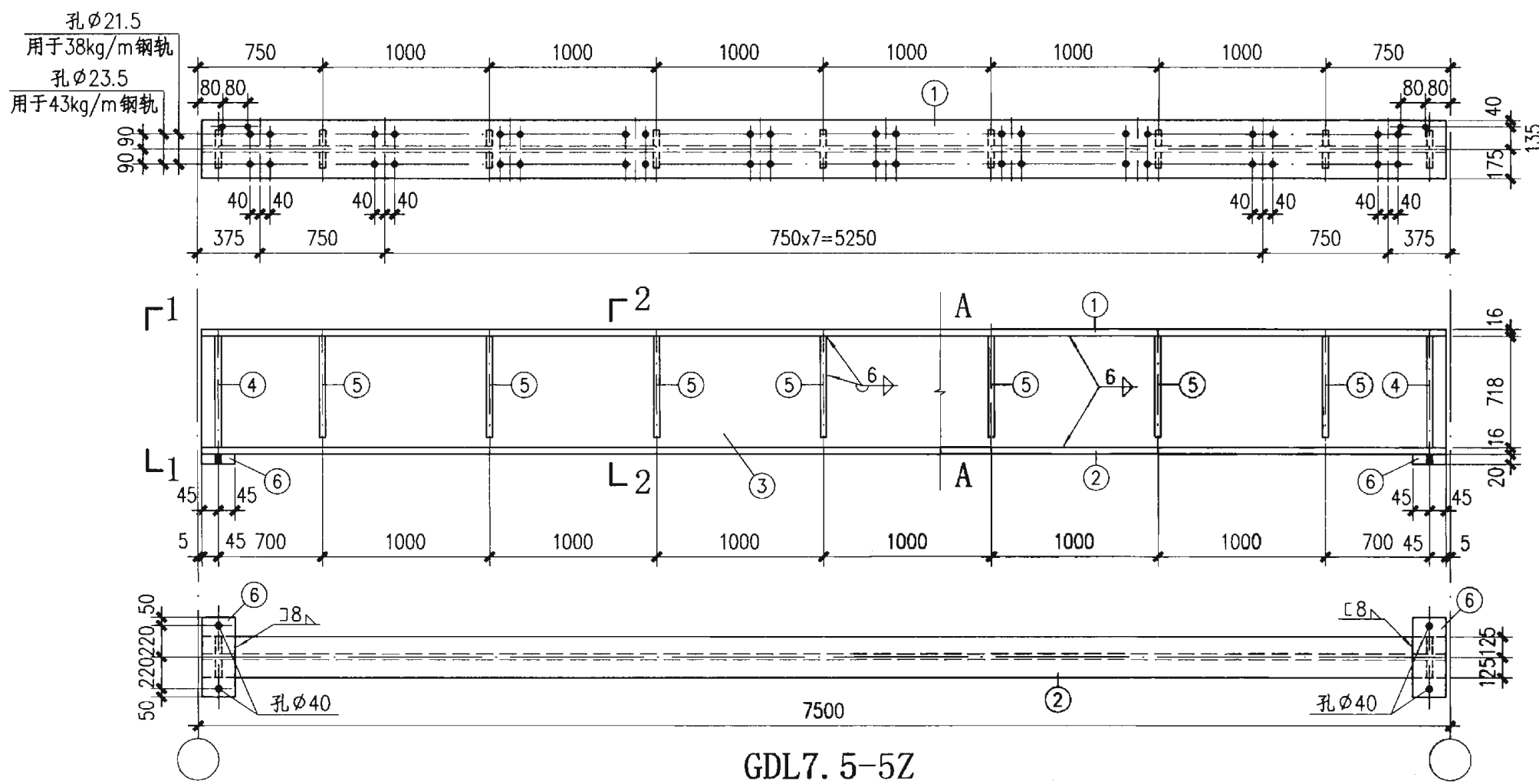
构件编号	零件号	规格	长度 (mm)	数量		重量 (kg)		
				正	反	单重	共重	总重
GDL7.5-4Z	1	-350x16	7490	1		329.3	329	800
	2	-220x16	7490	1		207.0	207	
	3	-568x6	7490	1		200.4	200	
	4	-100x10	568	4		4.6	18	
	5	-90x6	510	14		2.2	31	
	6	-90x20	540 (440)	2		7.6	15	
GDL7.5-4B、4BF	1a	-350x16	7490	1		329.3	329	803
	2	-220x16	7490	1		207.0	207	
	3	-568x6	7490	1		200.4	200	
	4	-100x10	568	2		4.6	9	
	5	-90x6	510	12		2.2	26	
	6	-90x20	540 (440)	2		7.6	15	
	7	-100x10	568	2		4.6	9	
	8	-100x10	510	2		4.1	8	
GDL7.5-4S、4SF	1b	-350x16	7490	1		329.3	329	800
	2	-220x16	7490	1		207.0	207	
	3	-568x6	7490	1		200.4	200	
	4	-100x10	568	4		4.6	18	
	5	-90x6	510	14		2.2	31	
	6	-90x20	540 (440)	2		7.6	15	

GDL7.5-4Z、4B、4BF、4S、4SF 详图

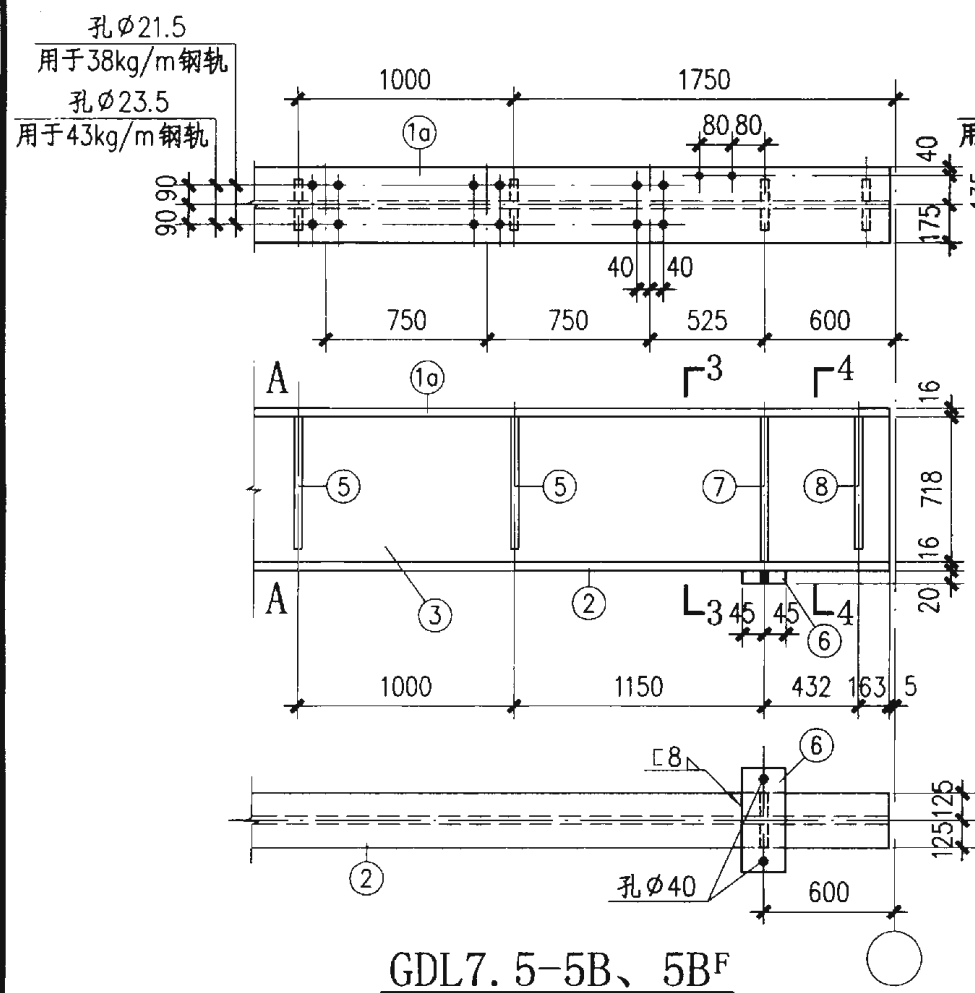
图集号 03SG520-1

材料表

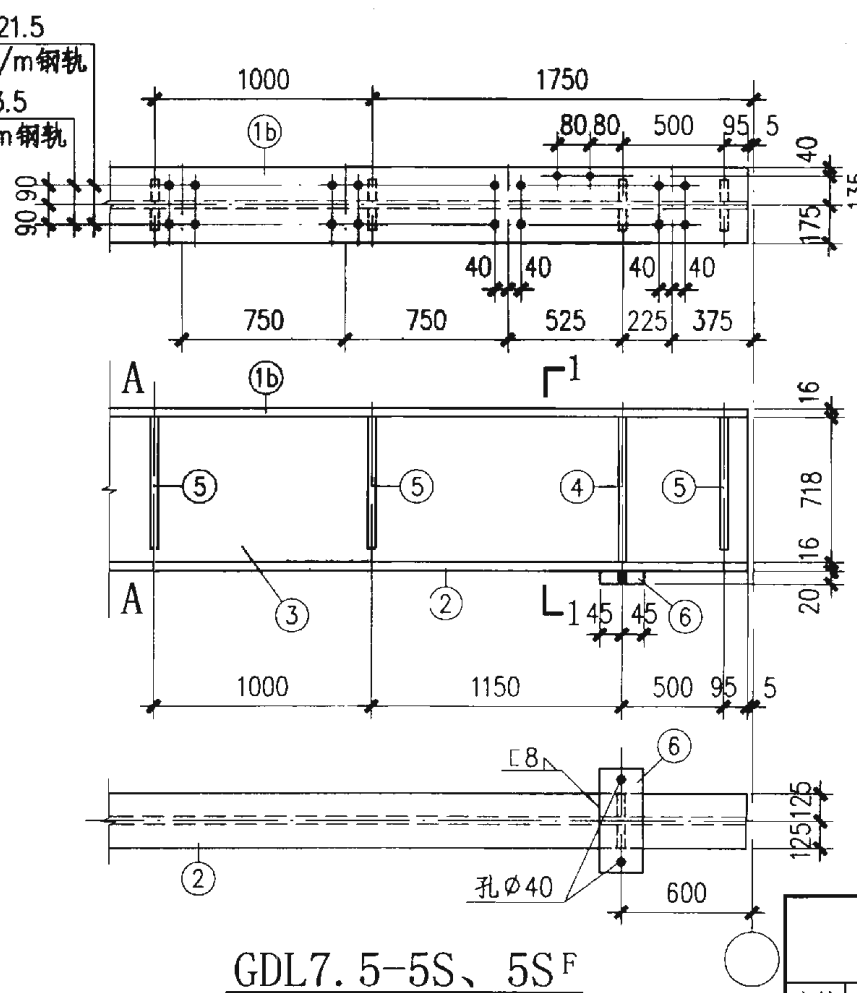
构件编号	零件号	规格	长度 (mm)	数量		重量 (kg)		
				正	反	单重	共重	总重
GDL7. 5-5Z	1	-350x16	7490	1		329.3	329	893
	2	-250x16	7490	1		235.2	235	
	3	-718x6	7490	1		253.3	253	
	4	-100x10	718	4		5.6	22	
	5	-90x6	660	14		2.8	39	
	6	-90x20	540	2		7.6	15	
GDL7. 5-5B、5BF	1a	-350x16	7490	1		329.3	329	898
	2	-250x16	7490	1		235.2	235	
	3	-718x6	7490	1		253.3	253	
	4	-100x10	718	2		5.6	11	
	5	-90x6	660	12		2.8	34	
	6	-90x20	540	2		7.6	15	
	7	-100x10	718	2		5.6	11	
	8	-100x10	660	2		5.2	10	
GDL7. 5-5S、5SF	1b	-350x16	7490	1		329.3	329	893
	2	-250x16	7490	1		235.2	235	
	3	-718x6	7490	1		253.3	253	
	4	-100x10	718	4		5.6	22	
	5	-90x6	660	14		2.8	39	
	6	-90x20	540	2		7.6	15	



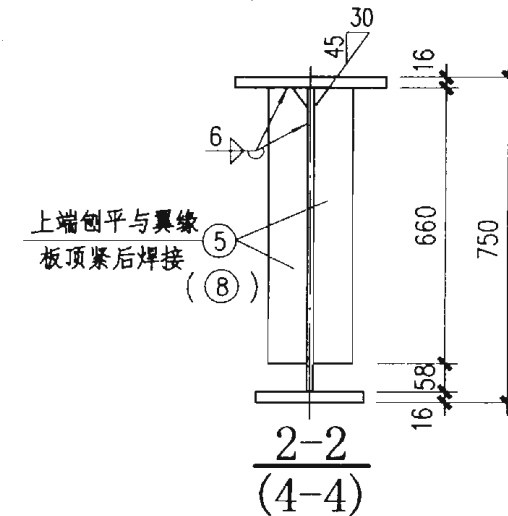
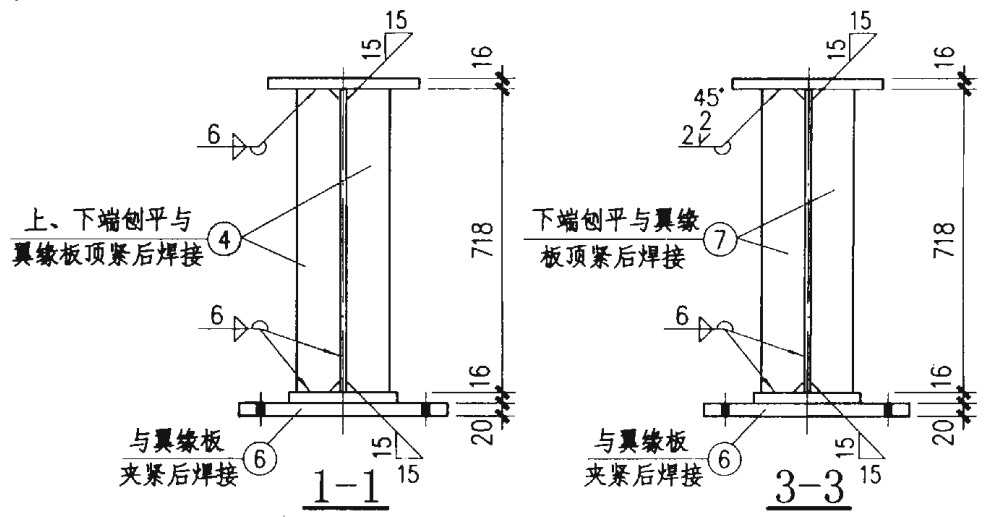
GDL7. 5-5Z



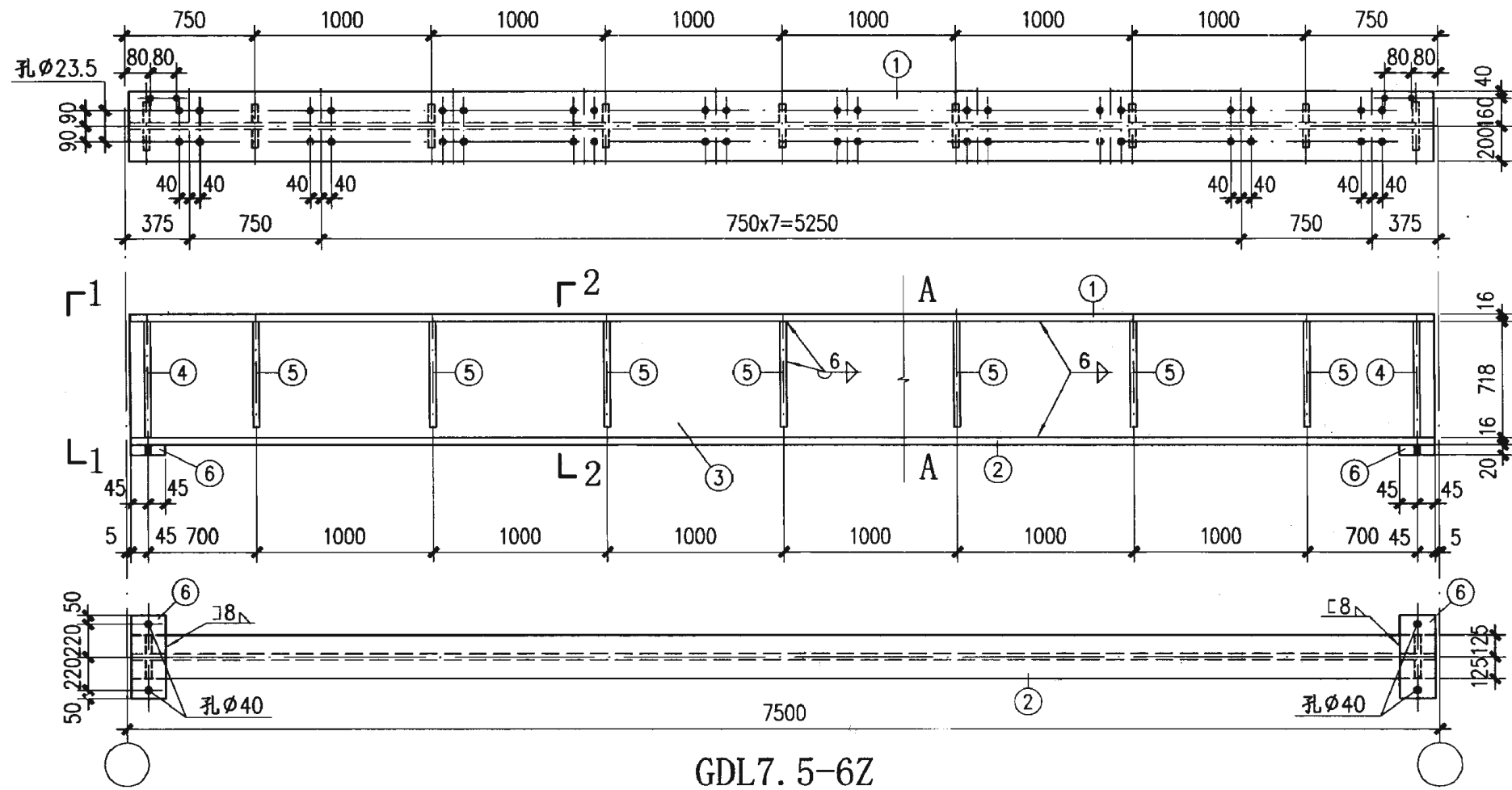
GDL7. 5-5B、5BF



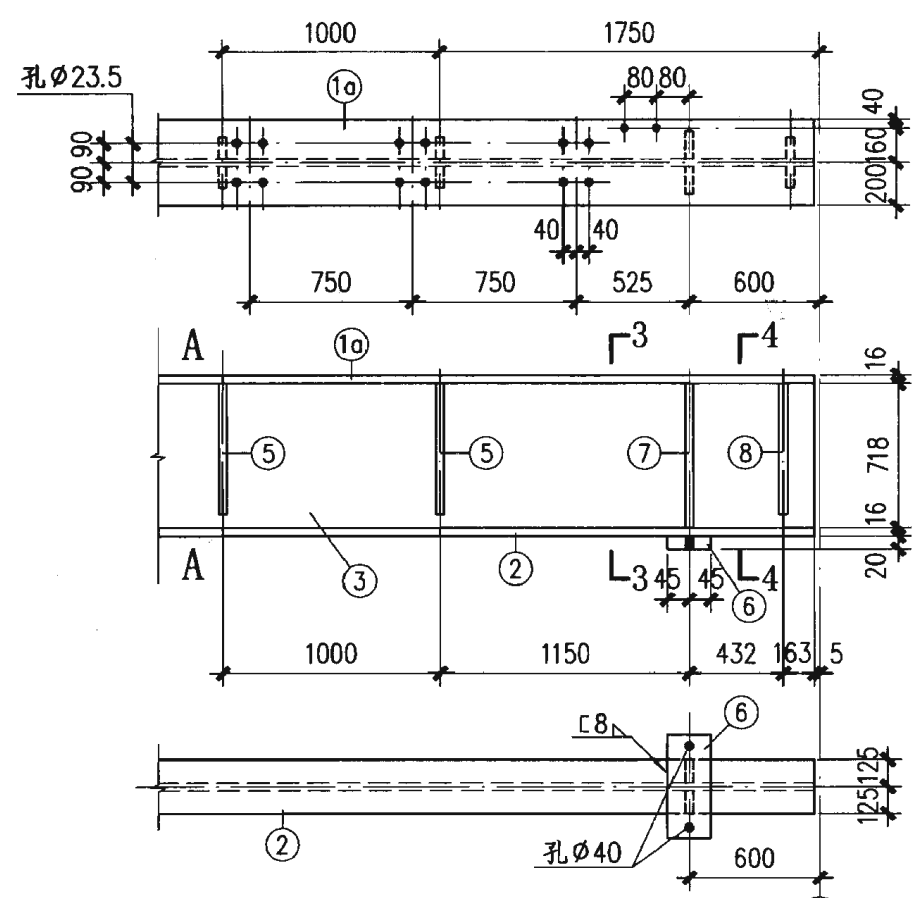
GDL7. 5-5S、5SF



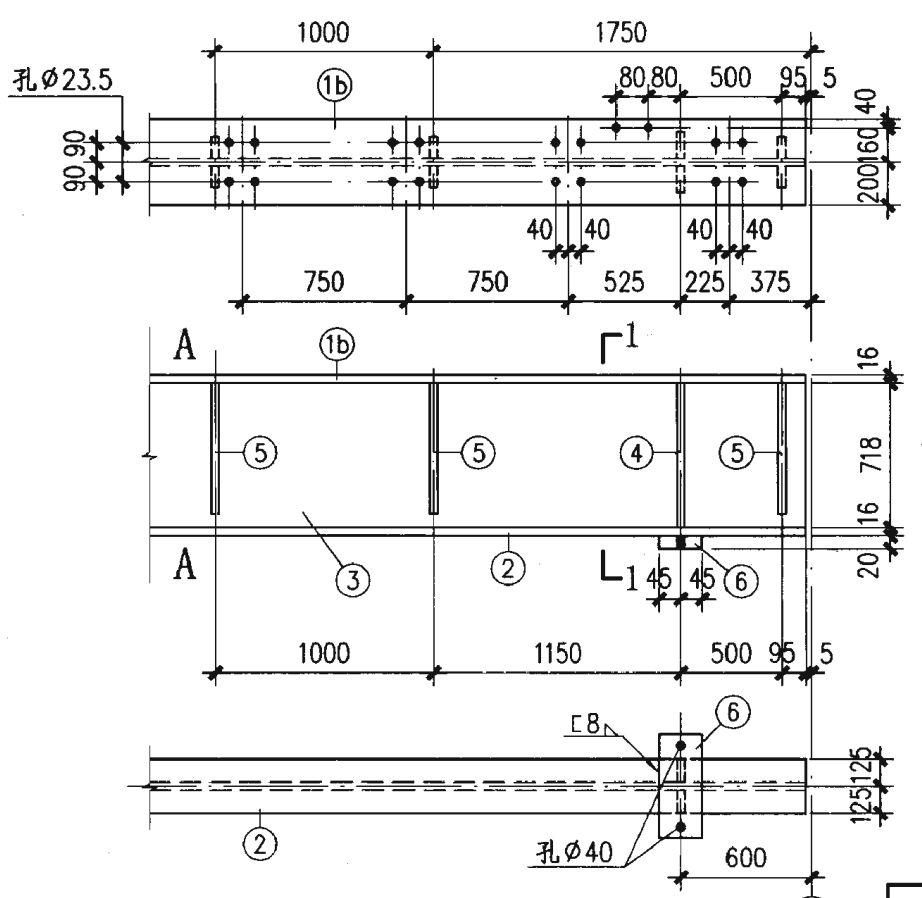
附注：  
未注明的孔径为φ21.5。



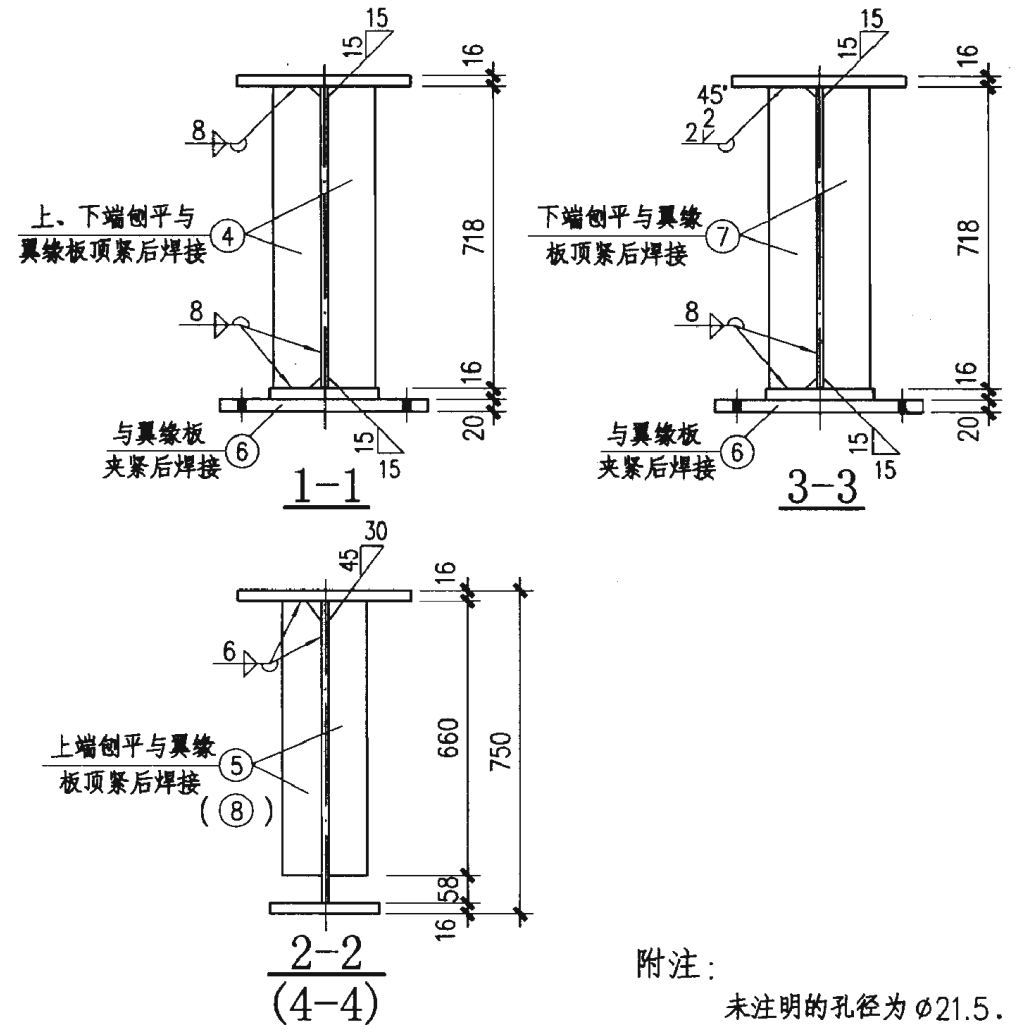
GDL7.5-6Z



GDL7.5-6B、6BF

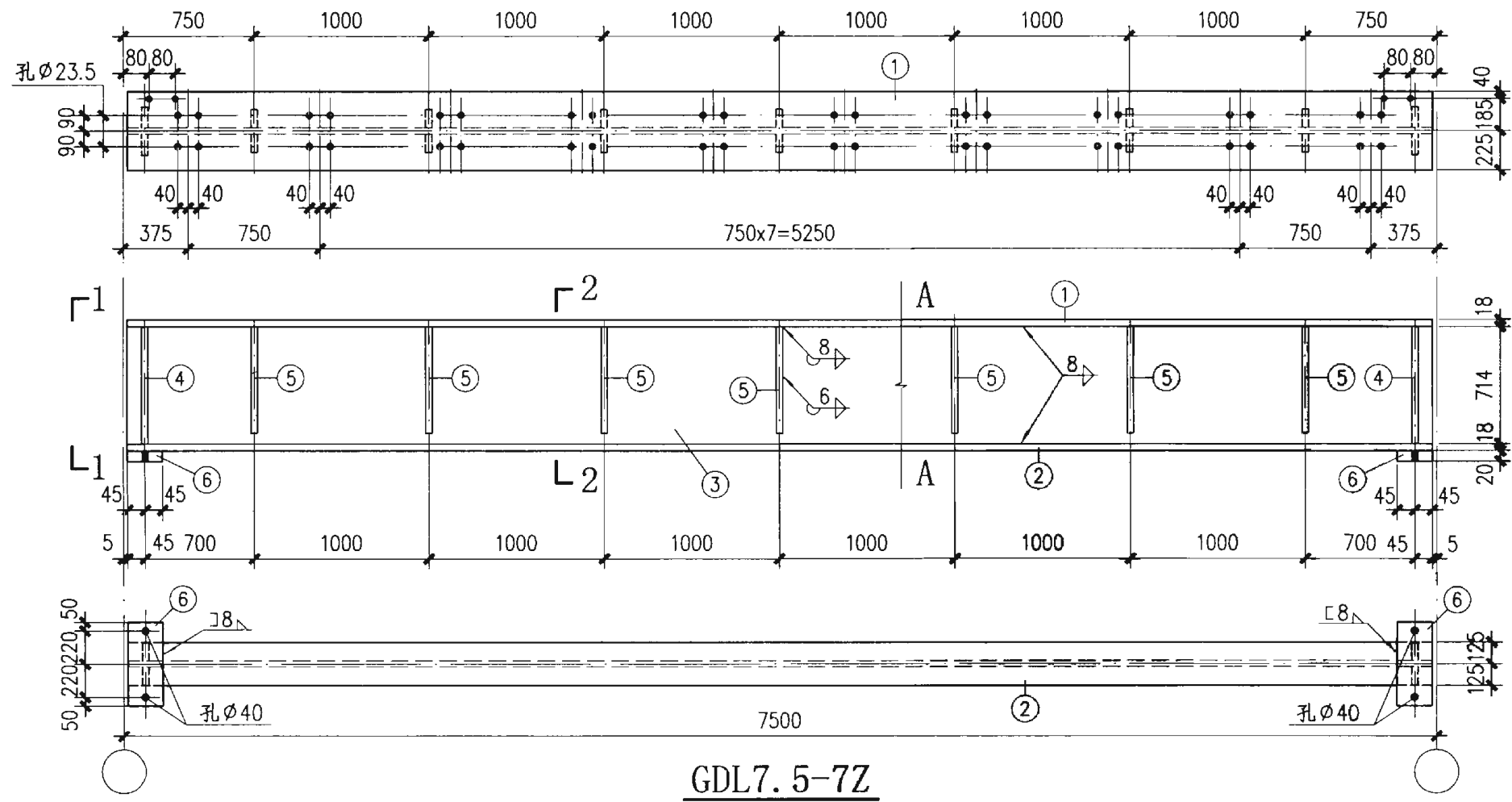


GDL7.5-6S、6SF

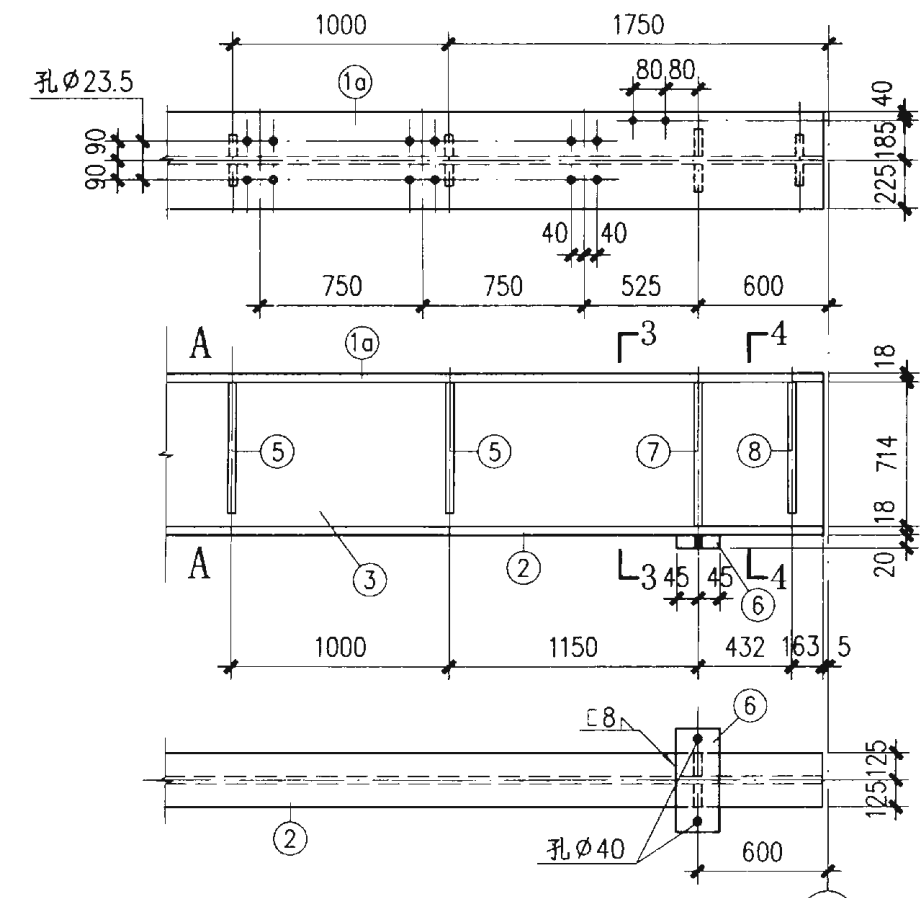


附注：  
未注明的孔径为  $\phi 21.5$ 。

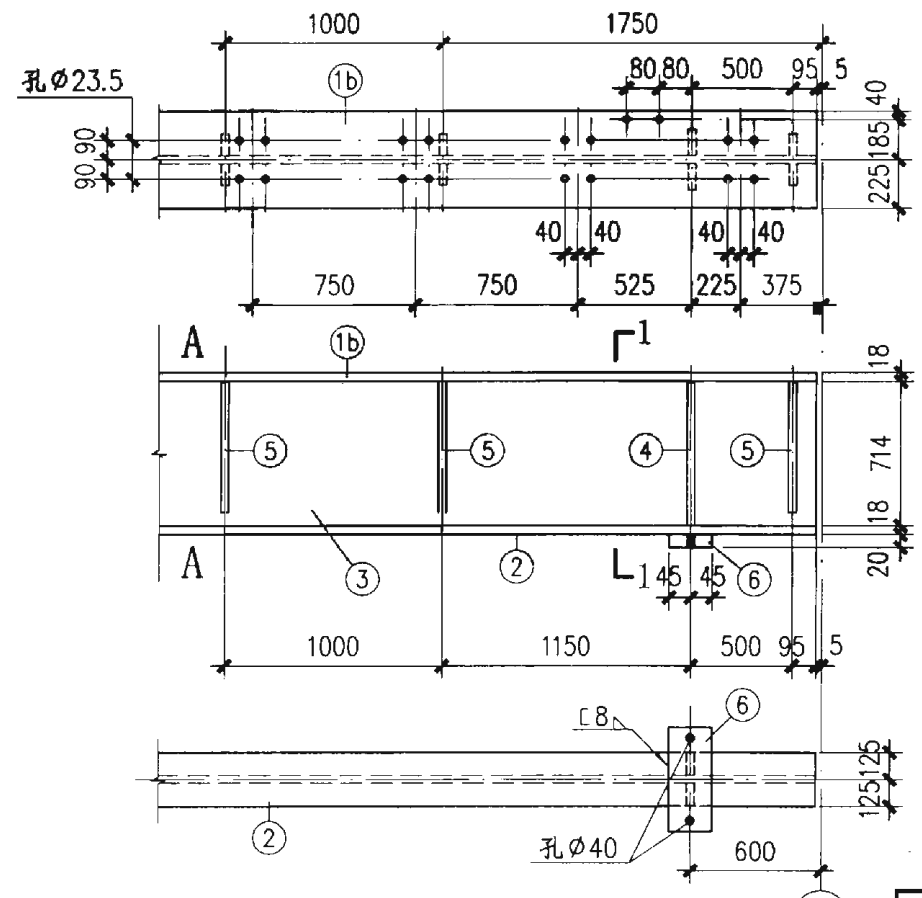
材 料 表								
构件 编号	零件 号	规格	长度 (mm)	数量		重量 (kg)		
				正	反	单重	共重	总重
GDL7.5-6Z	1	-400x16	7490	1		376.3	376	1041
	2	-250x16	7490	1		235.2	235	
	3	-718x8	7490	1		337.7	338	
	4	-110x10	718	4		6.2	25	
	5	-90x8	660	14		3.7	52	
	6	-90x20	540	2		7.6	15	
GDL7.5-6B、6BF	1a	-400x16	7490	1		376.3	376	4043
	2	-250x16	7490	1		235.2	235	
	3	-718x8	7490	1		337.7	338	
	4	-110x10	718	2		6.2	12	
	5	-90x8	660	12		3.7	44	
	6	-90x20	540	2		7.6	15	
	7	-110x10	718	2		6.2	12	
	8	-110x10	660	2		5.7	11	
GDL7.5-6S、6SF	1b	-400x16	7490	1		376.3	376	1041
	2	-250x16	7490	1		235.2	235	
	3	-718x8	7490	1		337.7	338	
	4	-110x10	718	4		6.2	25	
	5	-90x8	660	14		3.7	52	
	6	-90x20	540	2		7.6	15	



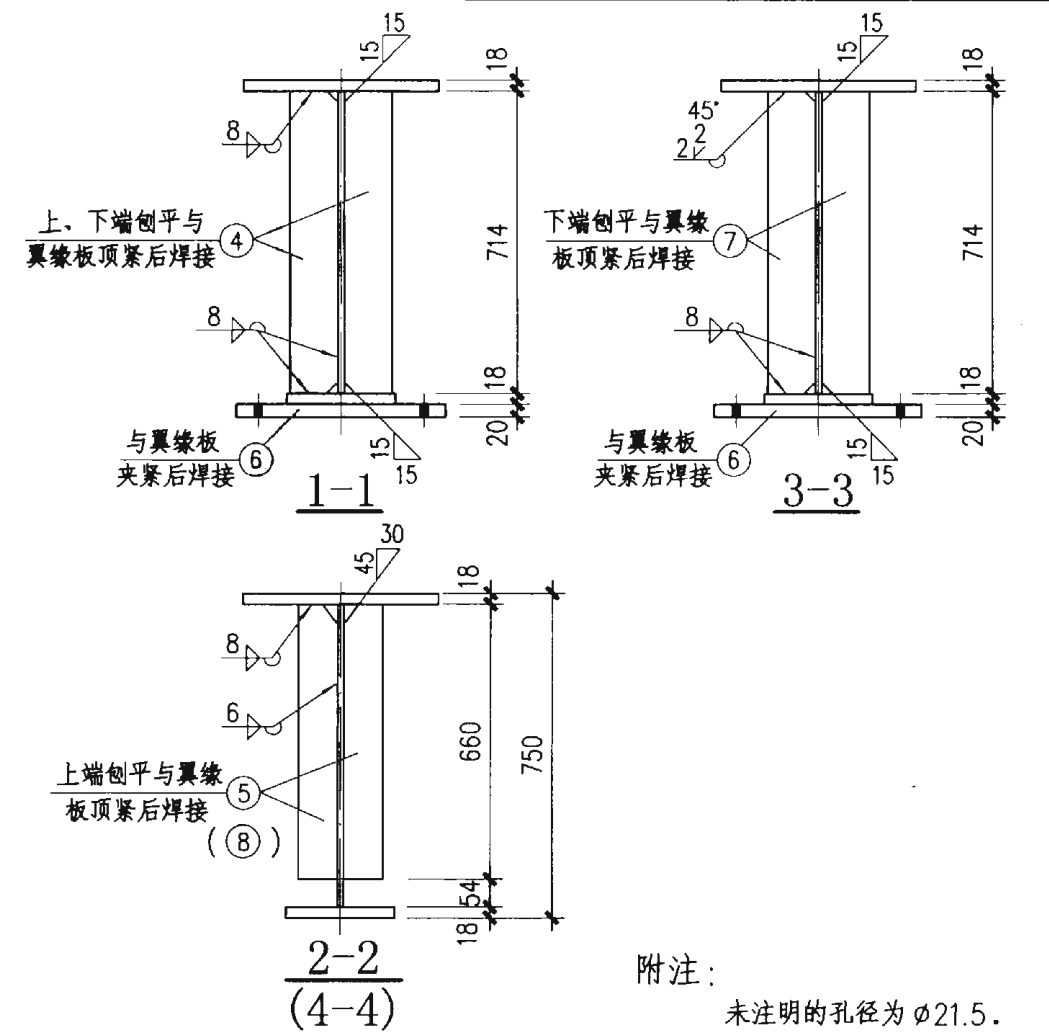
GDL7.5-7Z



GDL7.5-7B、7BF



GDL7.5-7S、7SF

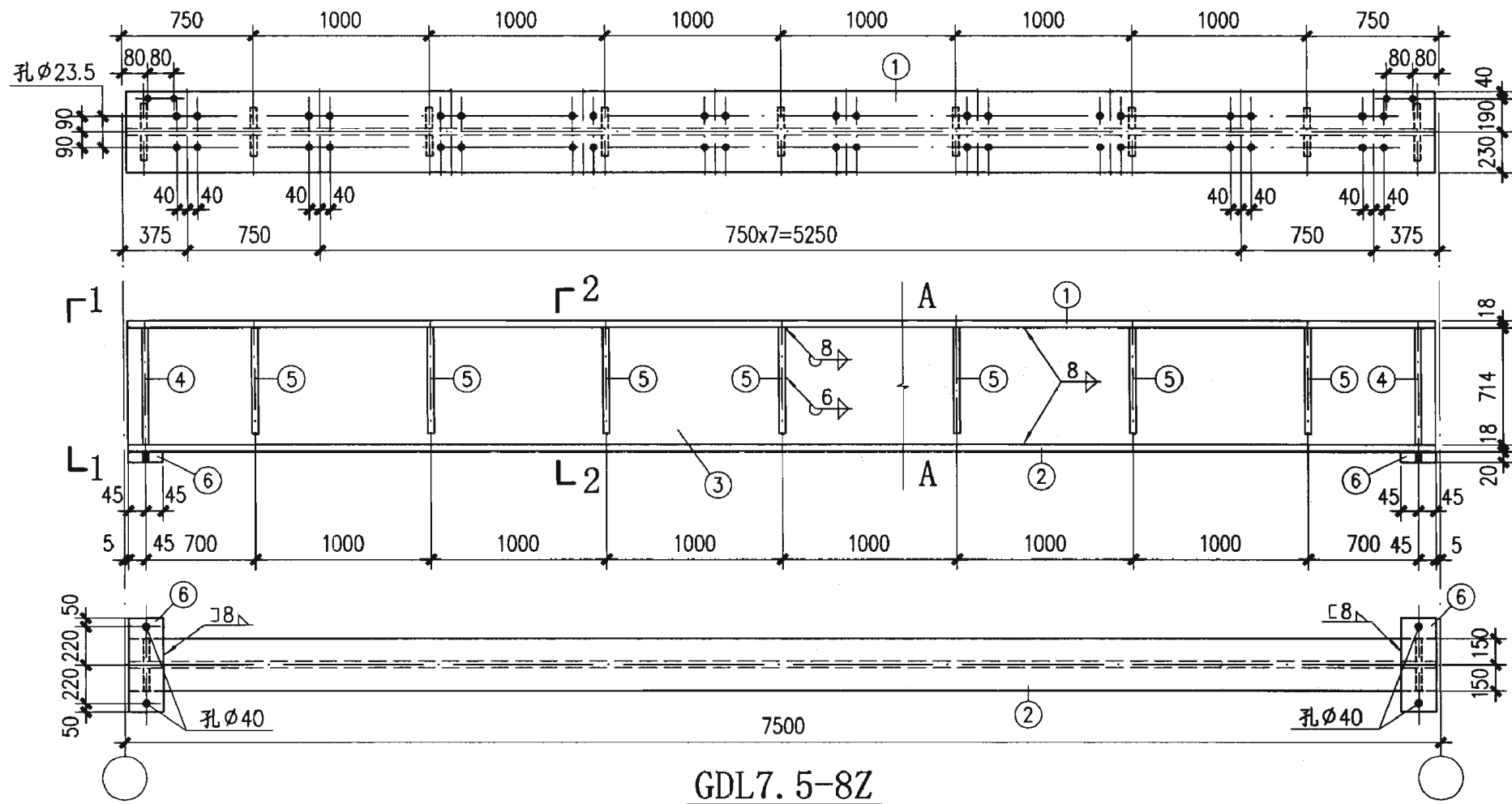


附注：  
未注明的孔径为  $\phi 21.5$ 。

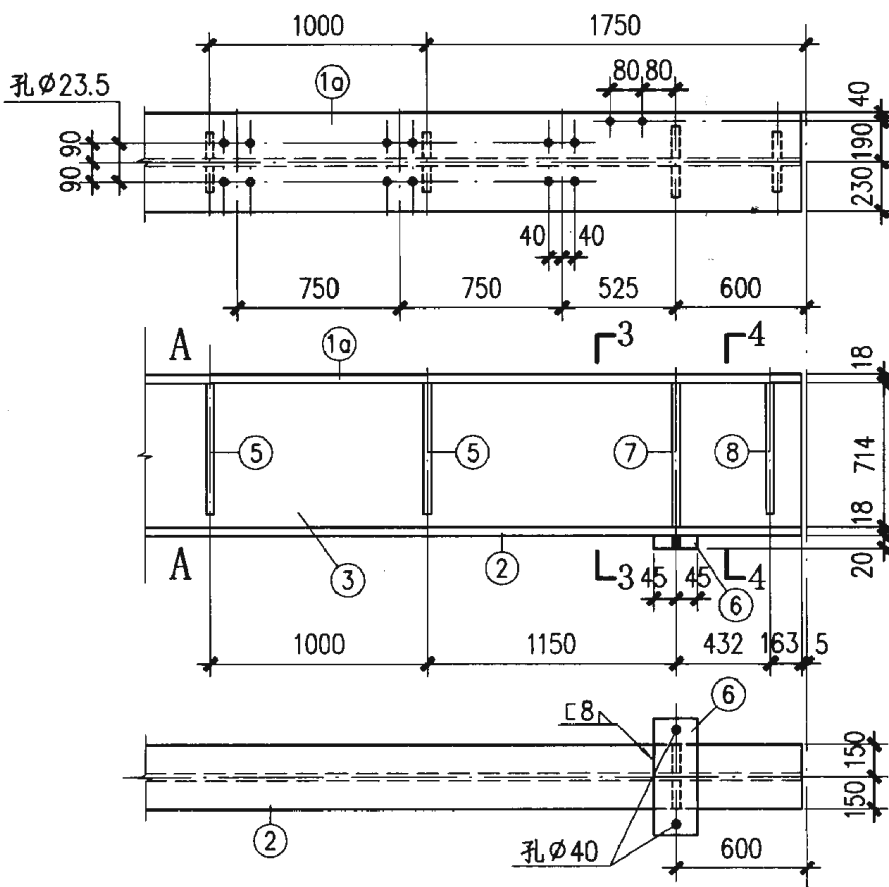
材 料 表								
构件编号	零件号	规格	长度 (mm)	数量		重量 (kg)		
				正	反	单重	共重	总重
GDL7.5-7Z	1	-450x18	7490	1		476.3	476	1169
	2	-250x18	7490	1		264.6	265	
	3	-714x8	7490	1		335.8	336	
	4	-110x10	714	4		6.2	25	
	5	-90x8	660	14		3.7	52	
	6	-90x20	540	2		7.6	15	
GDL7.5-7B、7BF	1a	-450x18	7490	1		476.3	476	1171
	2	-250x18	7490	1		264.6	265	
	3	-714x8	7490	1		335.8	336	
	4	-110x10	714	2		6.2	12	
	5	-90x8	660	12		3.7	44	
	6	-90x20	540	2		7.6	15	
	7	-110x10	714	2		6.2	12	
	8	-110x10	660	2		5.7	11	
GDL7.5-7S、7SF	1b	-450x18	7490	1		476.3	476	1169
	2	-250x18	7490	1		264.6	265	
	3	-714x8	7490	1		335.8	336	
	4	-110x10	714	4		6.2	25	
	5	-90x8	660	14		3.7	52	
	6	-90x20	540	2		7.6	15	

GDL7.5-7Z、7B、7BF、7S、7SF 详图

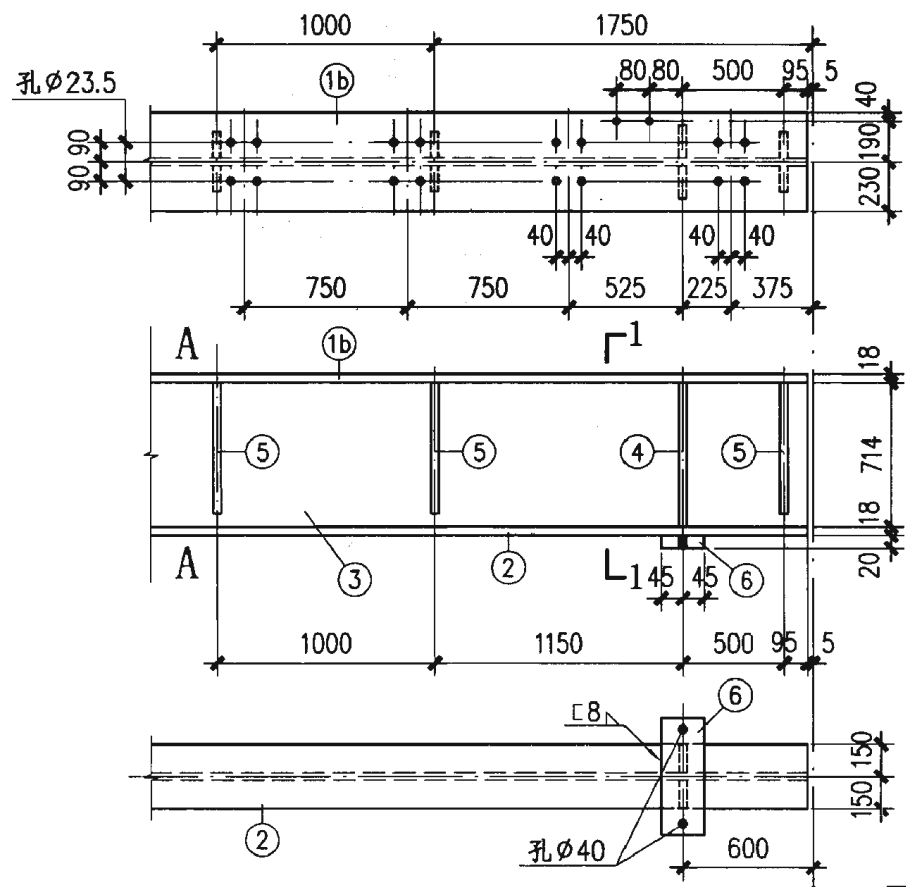
图集号 03SG520-1



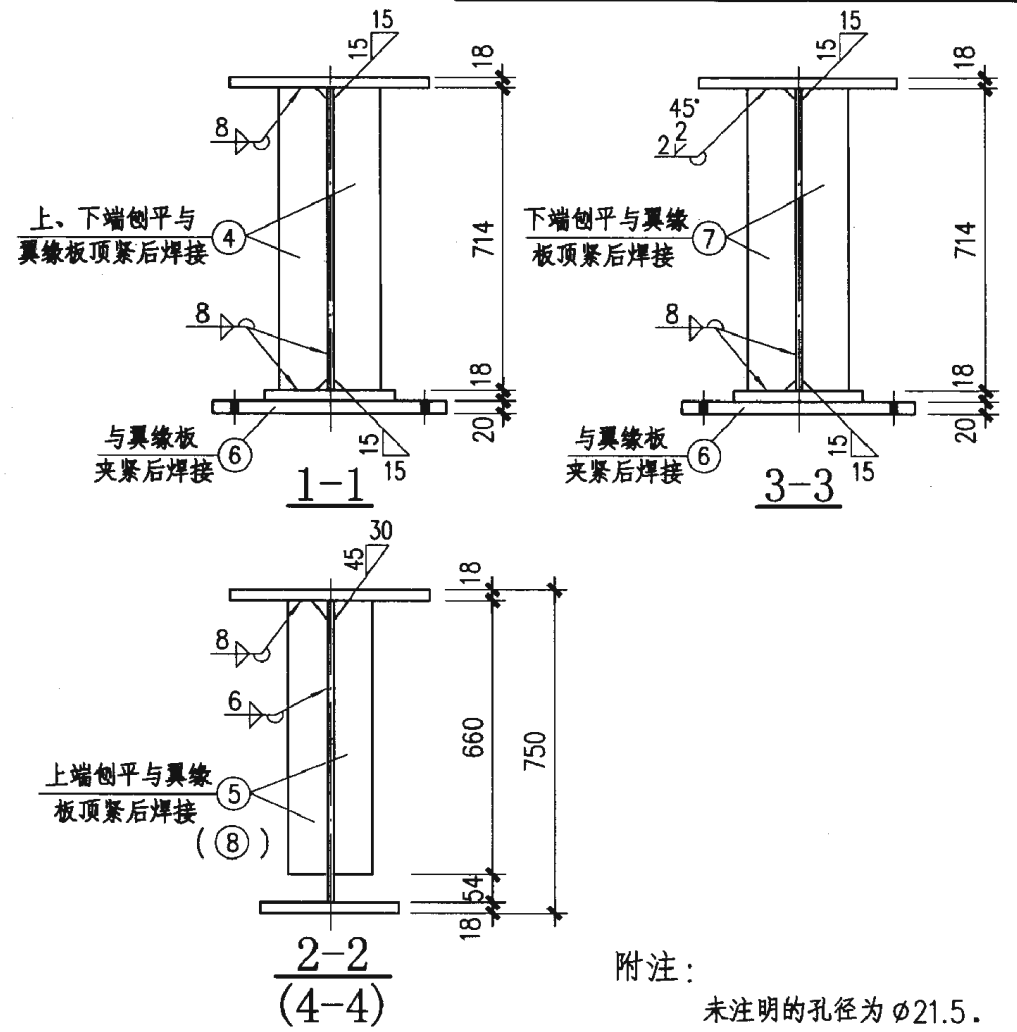
GDL7.5-8Z



GDL7.5-8B、8BF



GDL7.5-8S、8SF



附注：  
未注明的孔径为  $\phi 21.5$ 。

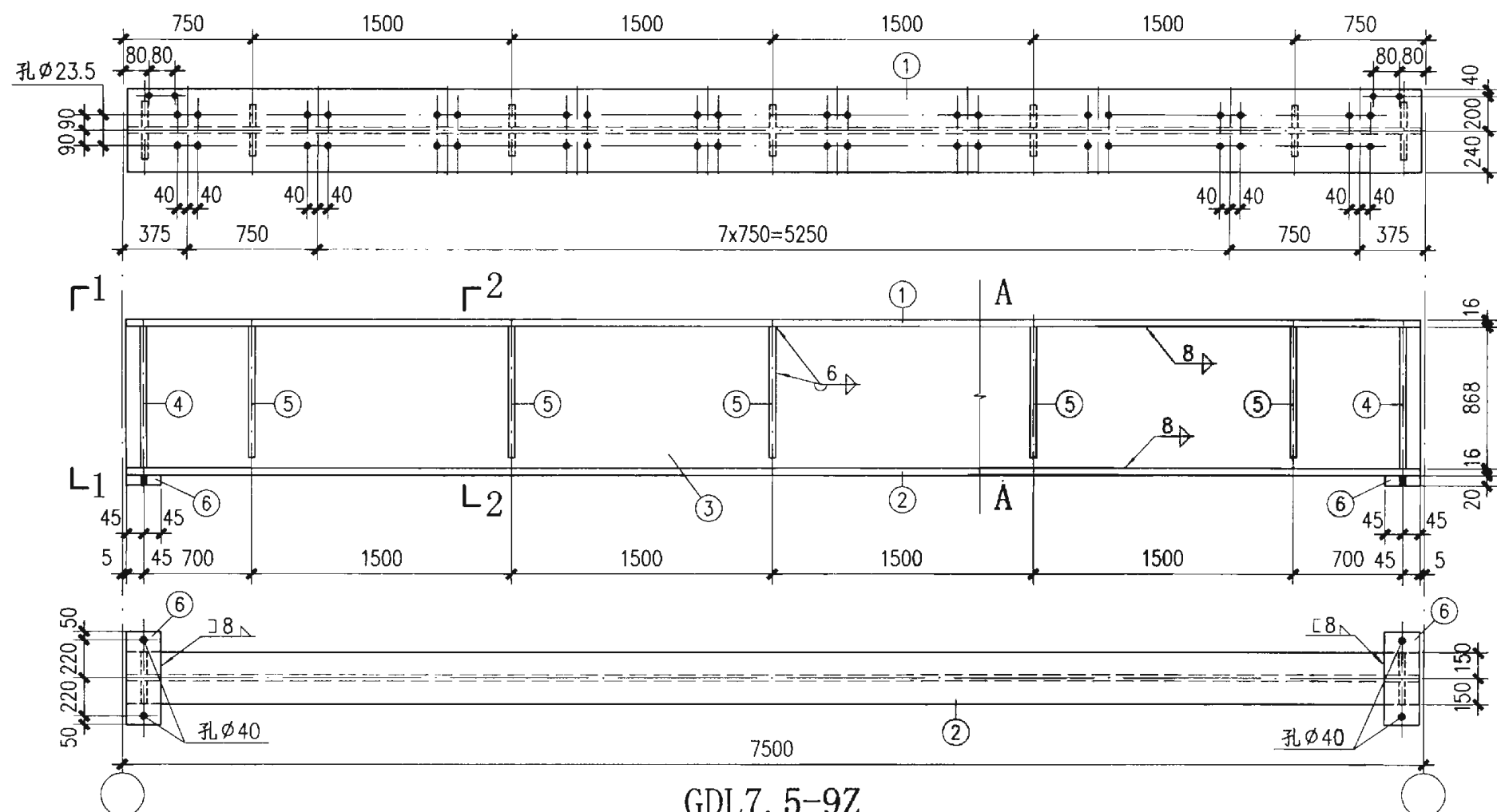
材料表

构件编号	零件号	规格	长度 (mm)	数量		重量 (kg)		
				正	反	单重	共重	总重
GDL7.5-8Z	1	-460x18	7490	1		486.8	487	1317
	2	-300x18	7490	1		317.5	318	
	3	-714x10	7490	1		419.8	420	
	4	-110x10	714	4		6.2	25	
	5	-90x8	660	14		3.7	52	
	6	-90x20	540	2		7.6	15	
GDL7.5-8B、8BF	1a	-460x18	7490	1		486.8	487	1319
	2	-300x18	7490	1		317.5	318	
	3	-714x10	7490	1		419.8	420	
	4	-110x10	714	2		6.2	12	
	5	-90x8	660	12		3.7	44	
	6	-90x20	540	2		7.6	15	
	8	-110x10	714	2		6.2	12	
7	-110x10	660	2		5.7	11		
GDL7.5-8S、8SF	1b	-460x18	7490	1		486.8	487	1317
	2	-300x18	7490	1		317.5	318	
	3	-714x10	7490	1		419.8	420	
	4	-110x10	714	4		6.2	25	
	5	-90x8	660	14		3.7	52	
	6	-90x20	540	2		7.6	15	

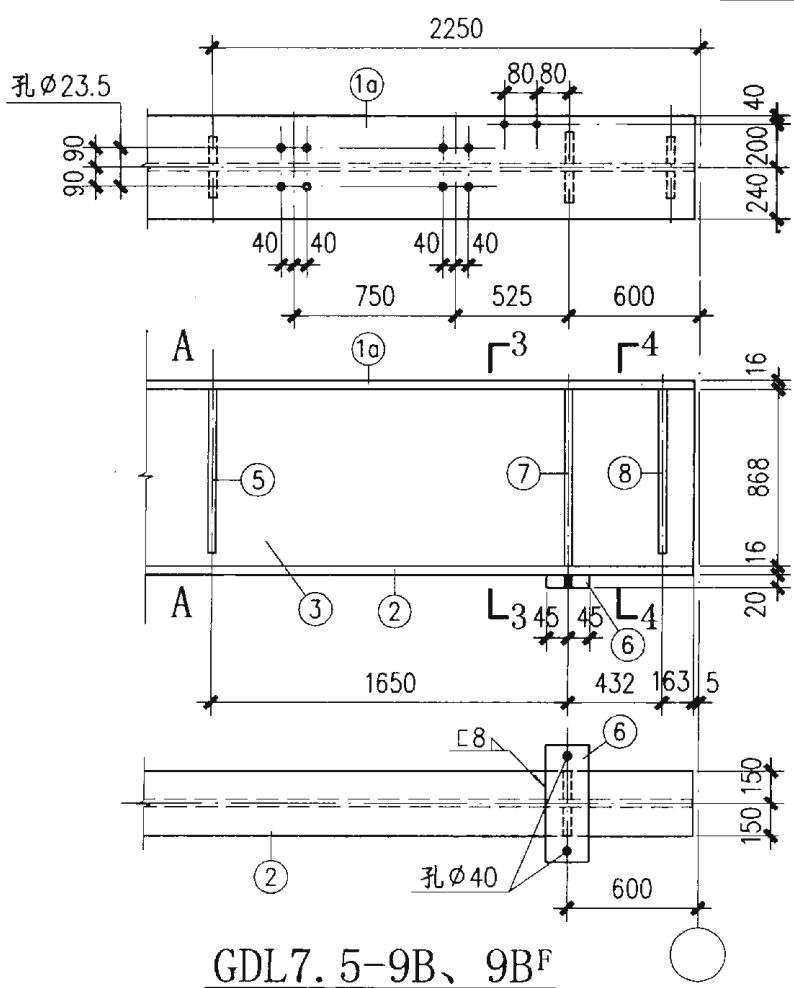
GDL7.5-8Z、8B、8BF、8S、8SF 详图

图集号 03SG520-1

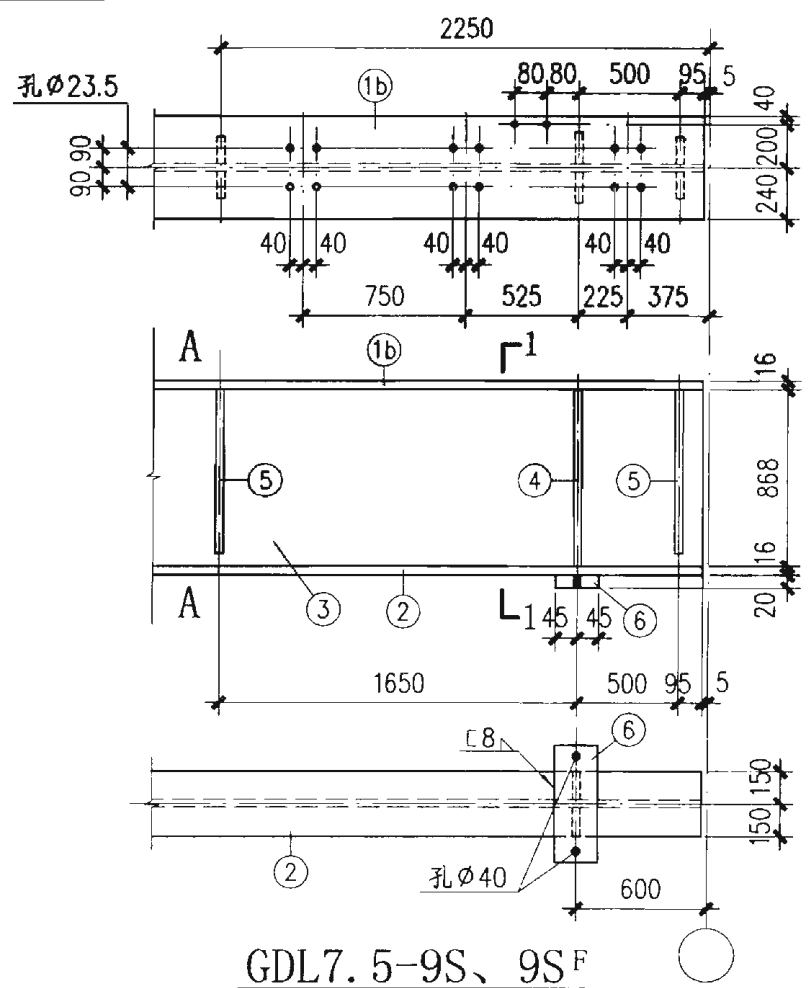




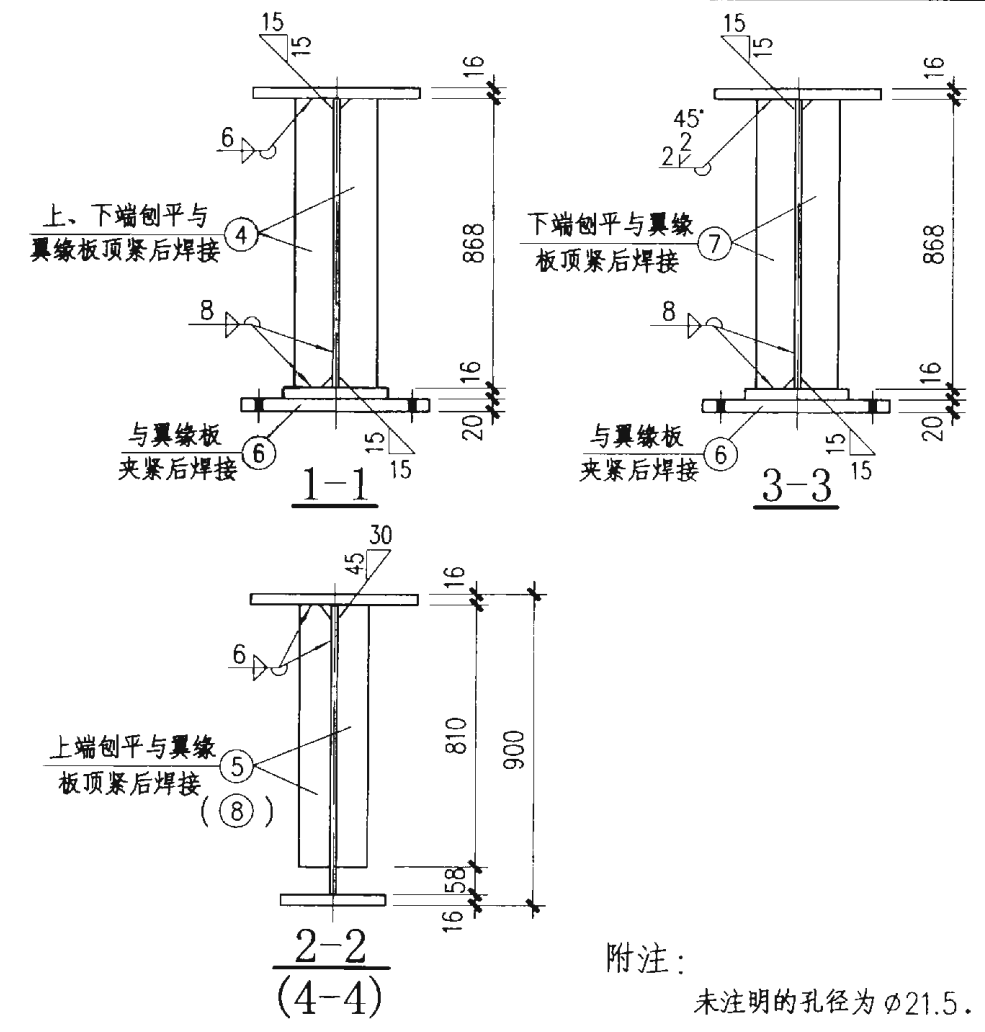
**GDL7.5-9Z**



**GDL7.5-9B、9BF**



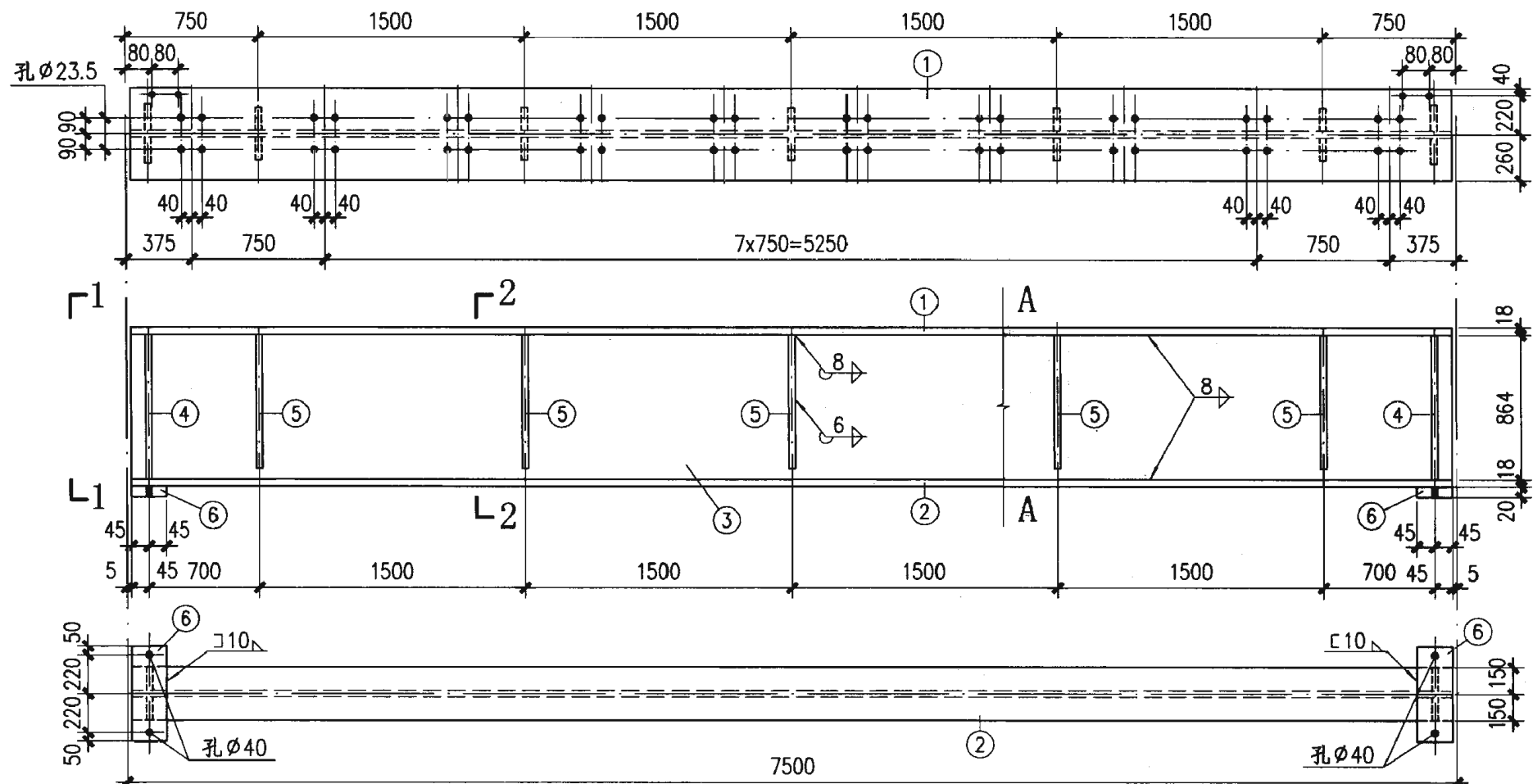
**GDL7.5-9S、9SF**



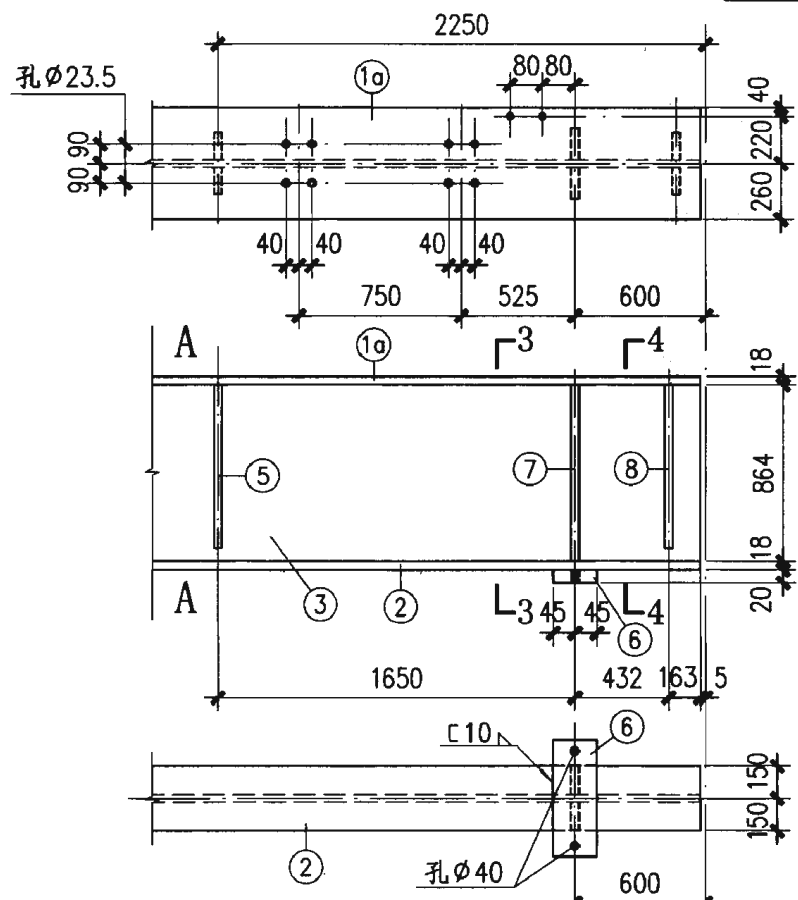
附注：  
未注明的孔径为  $\phi 21.5$ 。

材 料 表								
构件 编号	零件 号	规格	长度 (mm)	数量		重量 (kg)		
				正	反	单重	共重	总重
GDL7.5-9Z	1	-480x16	7490	1		451.6	452	1341
	2	-300x16	7490	1		282.2	282	
	3	-868x10	7490	1		510.4	510	
	4	-110x12	868	4		9.0	36	
	5	-90x8	810	10		4.6	46	
	6	-90x20	540	2		7.6	15	
GDL7.5-9B、9BF	1a	-480x16	7490	1		451.6	452	1346
	2	-300x16	7490	1		282.2	282	
	3	-868x10	7490	1		510.4	510	
	4	-110x12	868	2		9.0	18	
	5	-90x8	810	8		4.6	37	
	6	-90x20	540	2		7.6	15	
	7	-110x12	868	2		9.0	18	
	8	-110x10	810	2		7.0	14	
GDL7.5-9S、9SF	1b	-480x16	7490	1		451.6	452	1341
	2	-300x16	7490	1		282.2	282	
	3	-868x10	7490	1		510.4	510	
	4	-110x12	868	4		9.0	36	
	5	-90x8	810	10		4.6	46	
	6	-90x20	540	2		7.6	15	

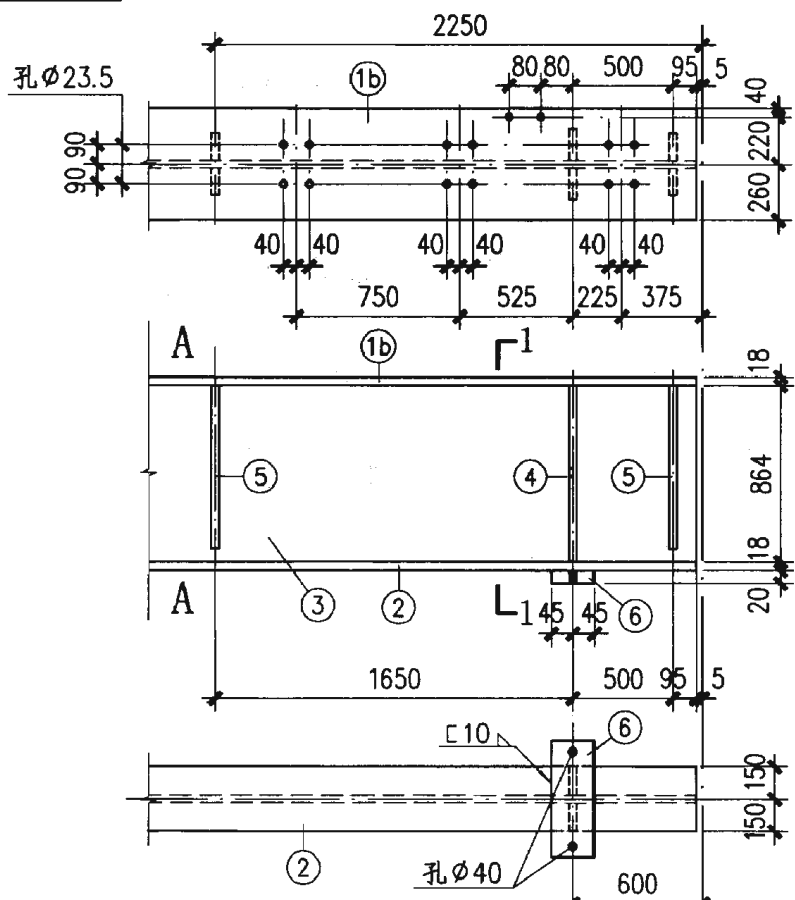
GDL7.5-9Z、9B、9BF、9S、9SF 详图							图集号	03SG520-1	
审核	汪一骏	30-80	校对	姜兰潮	设计	冯东	冯东	页	49



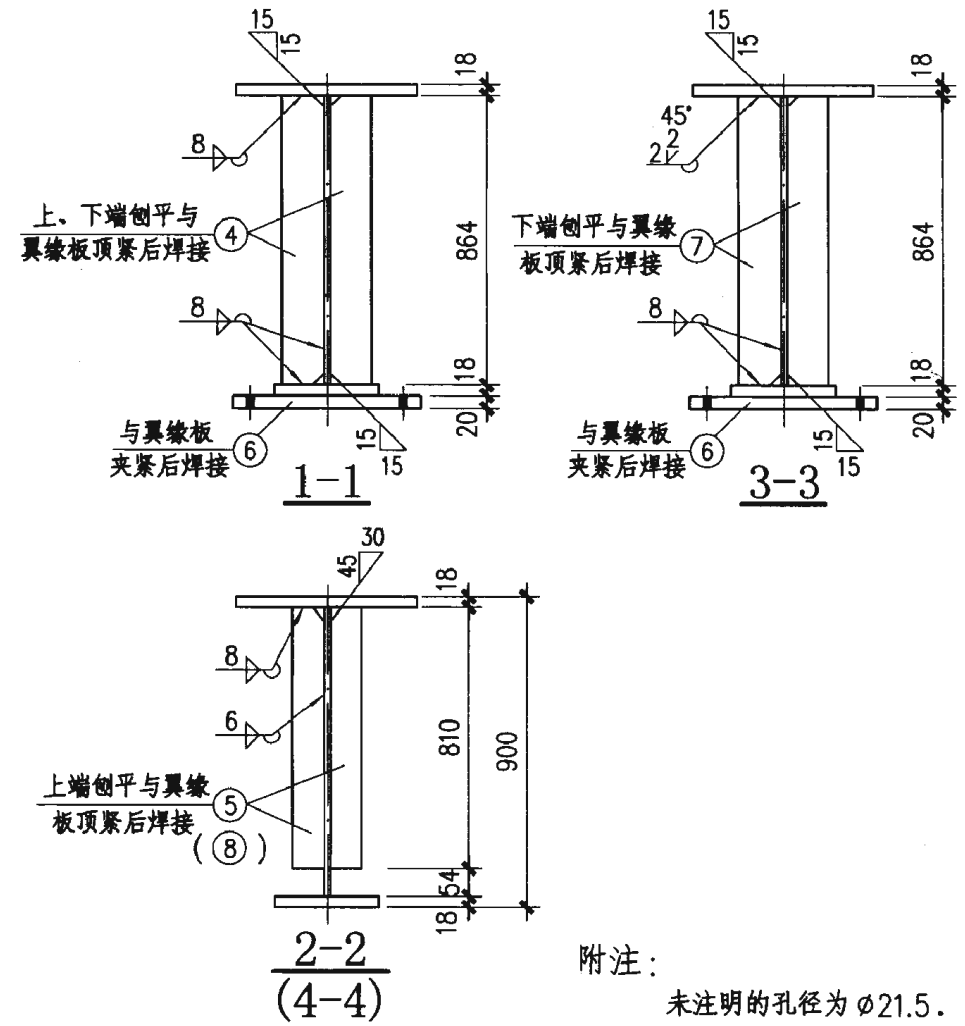
GDL7.5-10Z



GDL7.5-10B、10B<sup>F</sup>



GDL7.5-10S、10S<sup>F</sup>



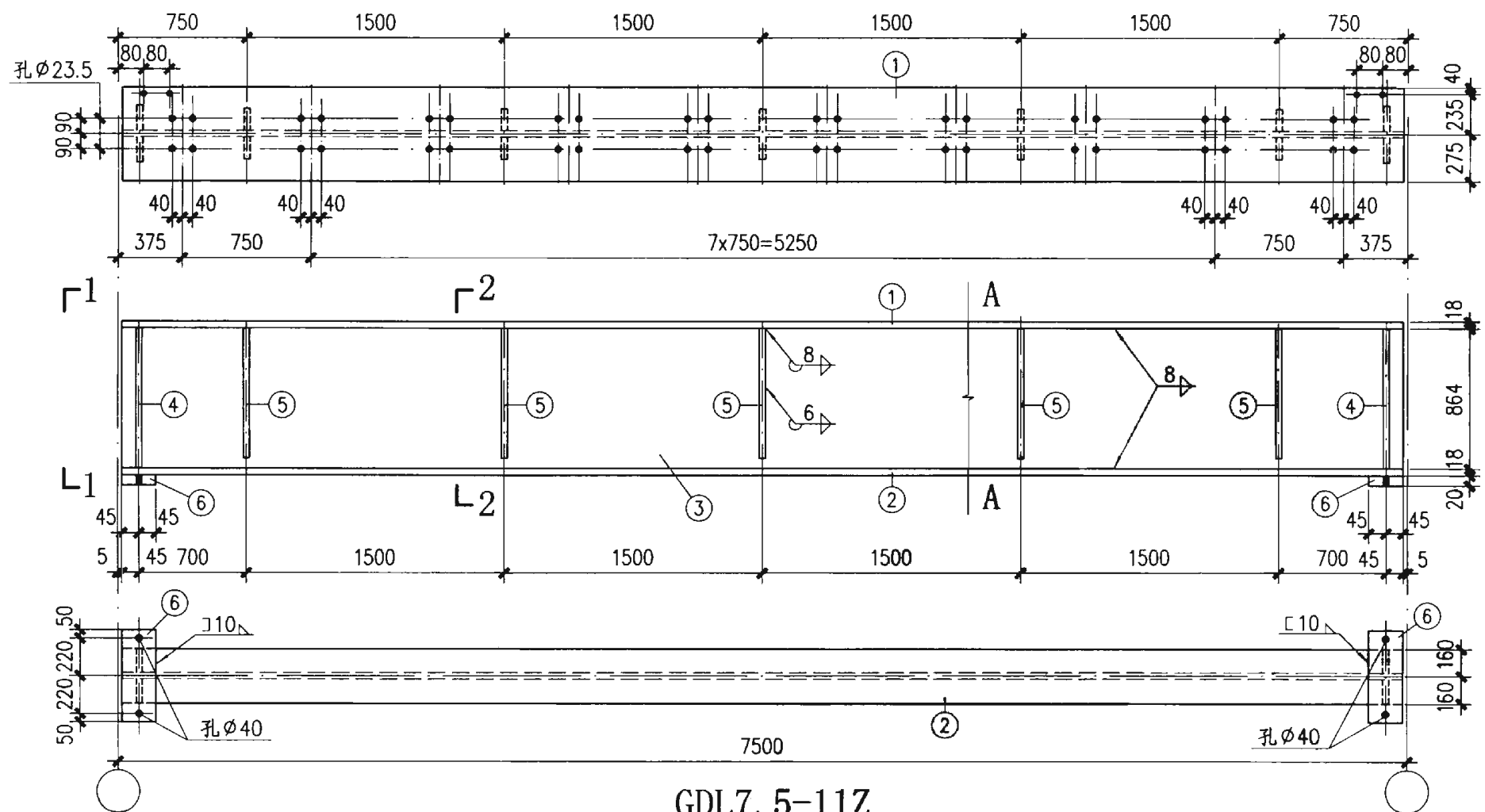
附注：  
未注明的孔径为 $\phi 21.5$ 。

材料表

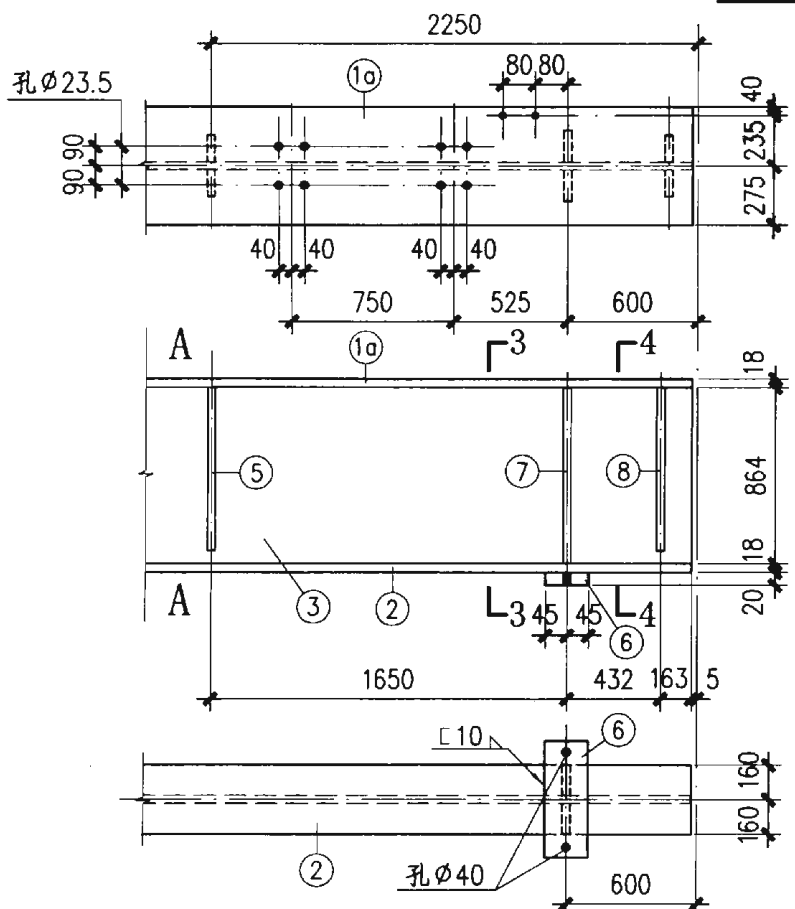
构件编号	零件号	规格	长度 (mm)	数量		重量 (kg)		
				正	反	单重	共重	总重
GDL7.5-10Z	1	-520x18	7490	1		550.3	550	1476
	2	-300x18	7490	1		317.5	318	
	3	-864x10	7490	1		508.0	508	
	4	-120x12	864	4		9.8	39	
	5	-90x8	810	10		4.6	46	
	6	-90x20	540	2		7.6	15	
GDL7.5-10B、10B <sup>F</sup>	1a	-520x18	7490	1		550.3	550	1485
	2	-300x18	7490	1		317.5	318	
	3	-864x10	7490	1		508.0	508	
	4	-120x12	864	2		9.8	20	
	5	-90x8	810	8		4.6	37	
	6	-90x20	540	2		7.6	15	
	7	-120x12	864	2		9.8	20	
	8	-110x12	810	2		8.4	17	
GDL7.5-10S、10S <sup>F</sup>	1b	-520x18	7490	1		550.3	550	1476
	2	-300x18	7490	1		317.5	318	
	3	-864x10	7490	1		508.0	508	
	4	-120x12	864	4		9.8	39	
	5	-90x8	810	10		4.6	46	
	6	-90x20	540	2		7.6	15	

GDL7.5-10Z、10B、10B<sup>F</sup>、10S、10S<sup>F</sup> 详图

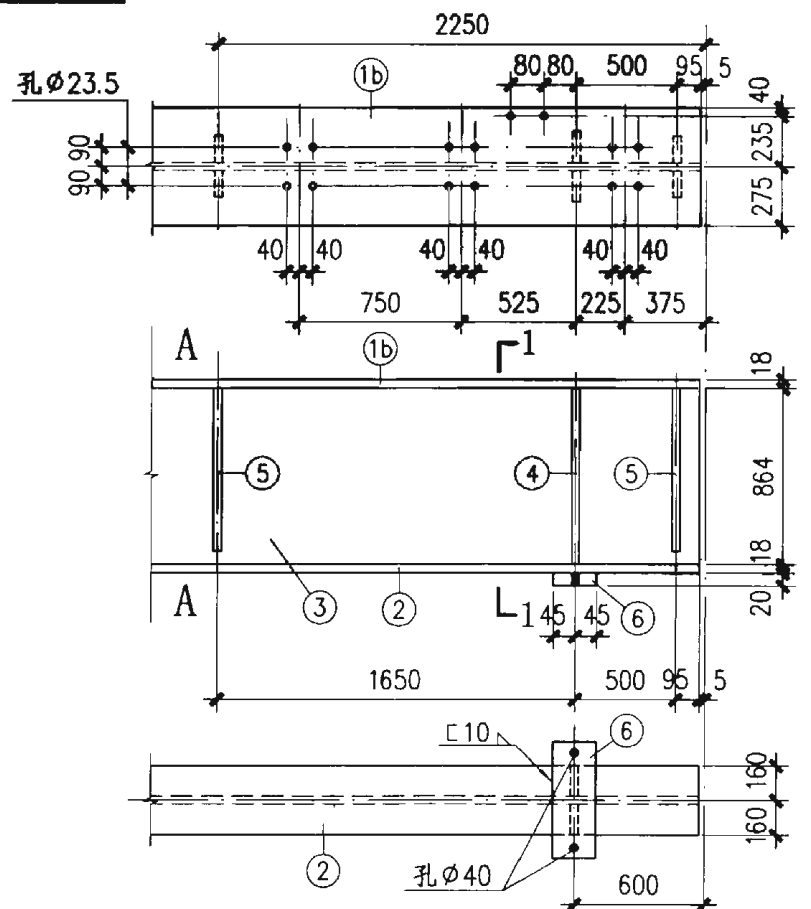
图集号 03SG520-1



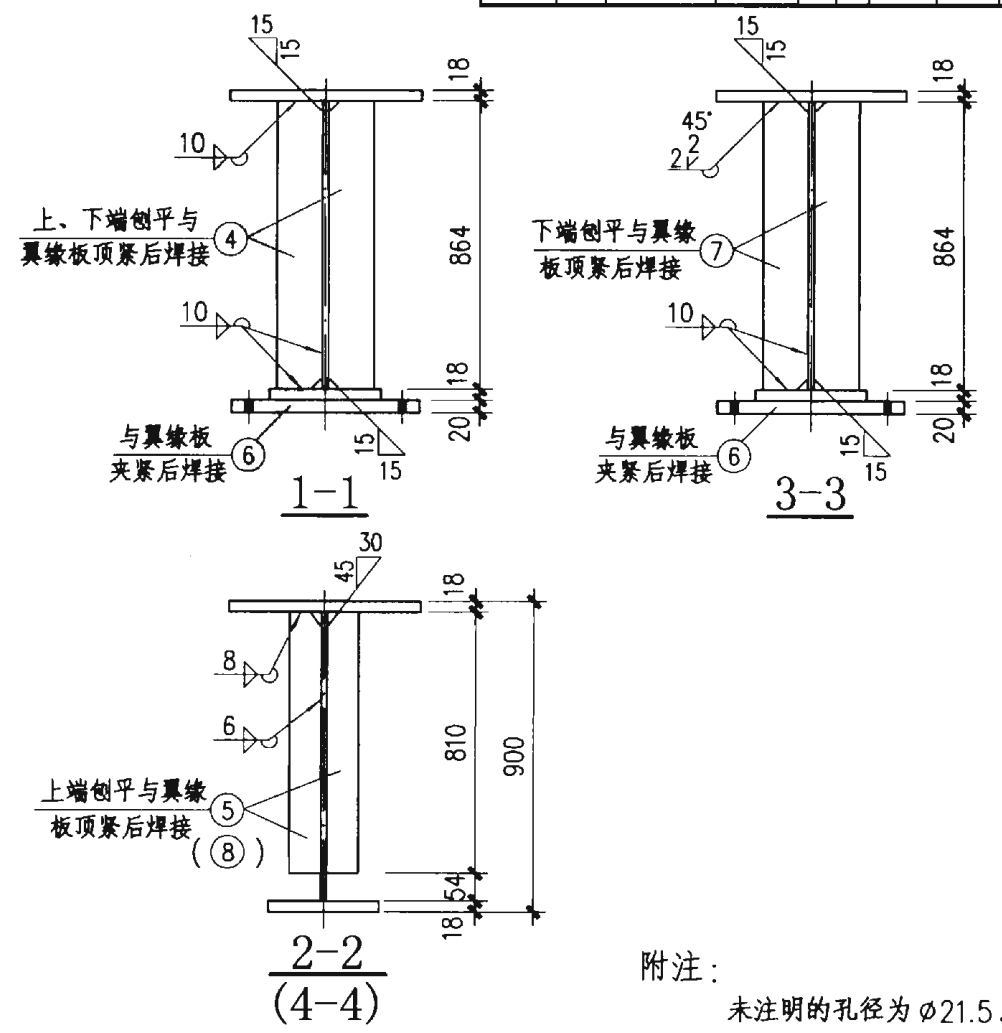
GDL7.5-11Z



GDL7.5-11B、11BF

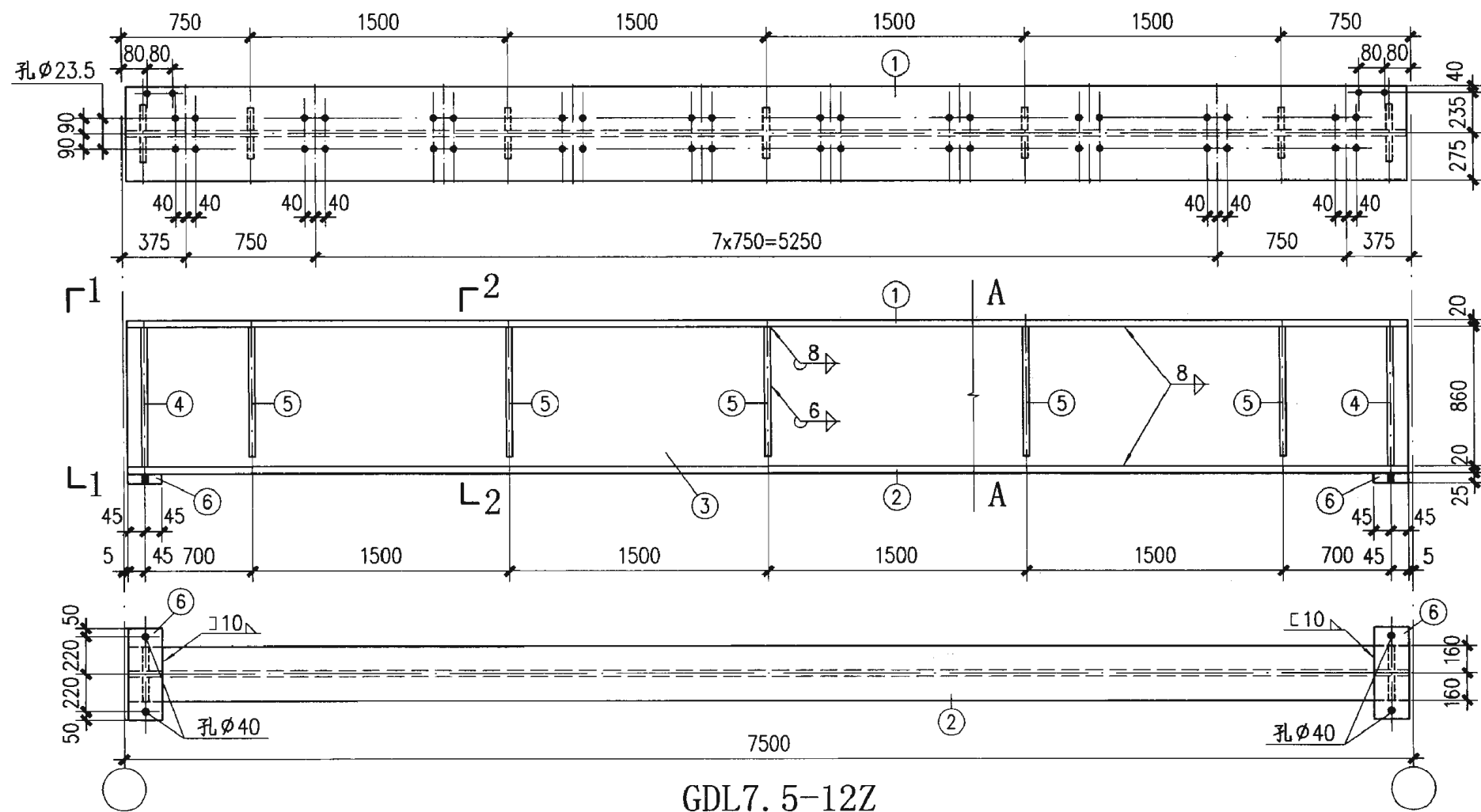


GDL7.5-11S、11SF

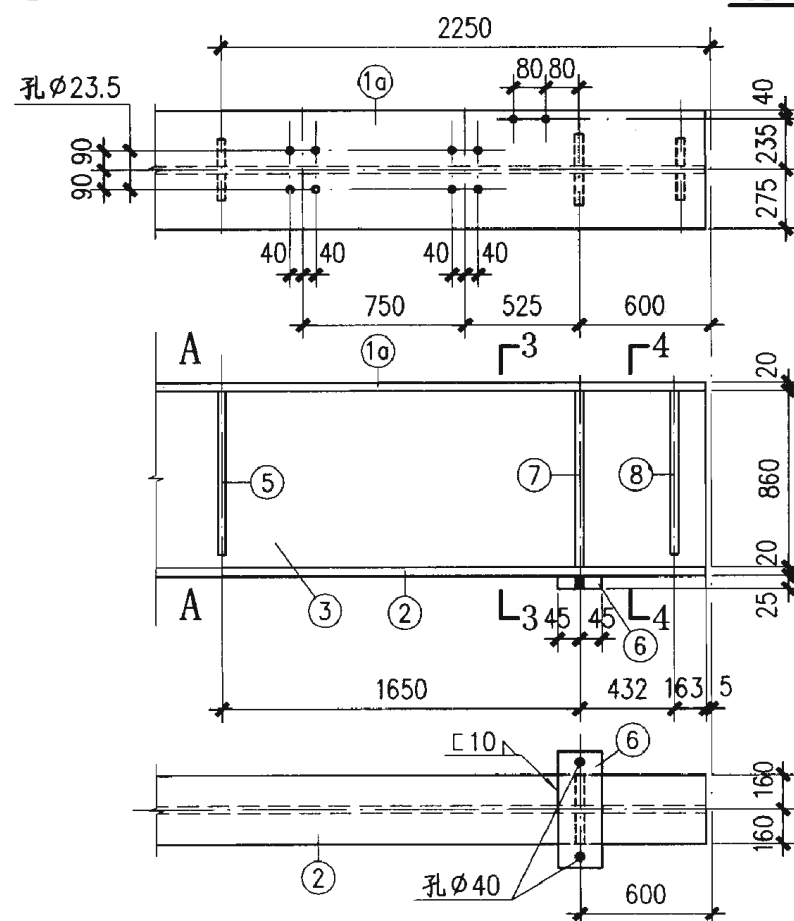


附注：  
未注明的孔径为 $\phi$ 21.5。

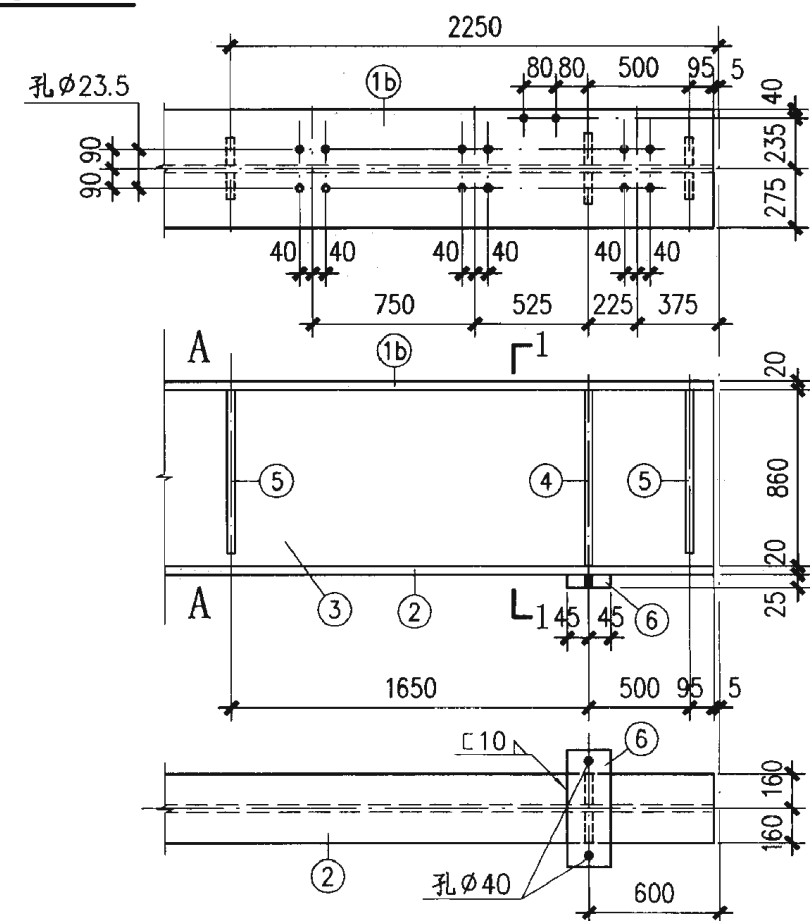
材 料 表								
构件编号	零件号	规格	长度 (mm)	数量		重量 (kg)		
				正	反	单重	共重	总重
GDL7.5-11Z	1	-550x18	7490	1		582.1	582	1634
	2	-320x18	7490	1		338.7	339	
	3	-864x12	7490	1		609.6	610	
	4	-130x12	864	4		10.6	42	
	5	-90x8	810	10		4.6	46	
	6	-90x20	540	2		7.6	15	
GDL7.5-11B、11BF	1a	-550x18	7490	1		582.1	582	1642
	2	-320x18	7490	1		338.7	339	
	3	-864x12	7490	1		609.6	610	
	4	-130x12	864	2		10.6	21	
	5	-90x8	810	8		4.6	37	
	6	-90x20	540	2		7.6	15	
	7	-130x12	864	2		10.6	21	
	8	-110x12	810	2		8.4	17	
GDL7.5-11S、11SF	1b	-550x18	7490	1		582.1	582	1634
	2	-320x18	7490	1		338.7	339	
	3	-864x12	7490	1		609.6	610	
	4	-130x12	864	4		10.6	42	
	5	-90x8	810	10		4.6	46	
	6	-90x20	540	2		7.6	15	



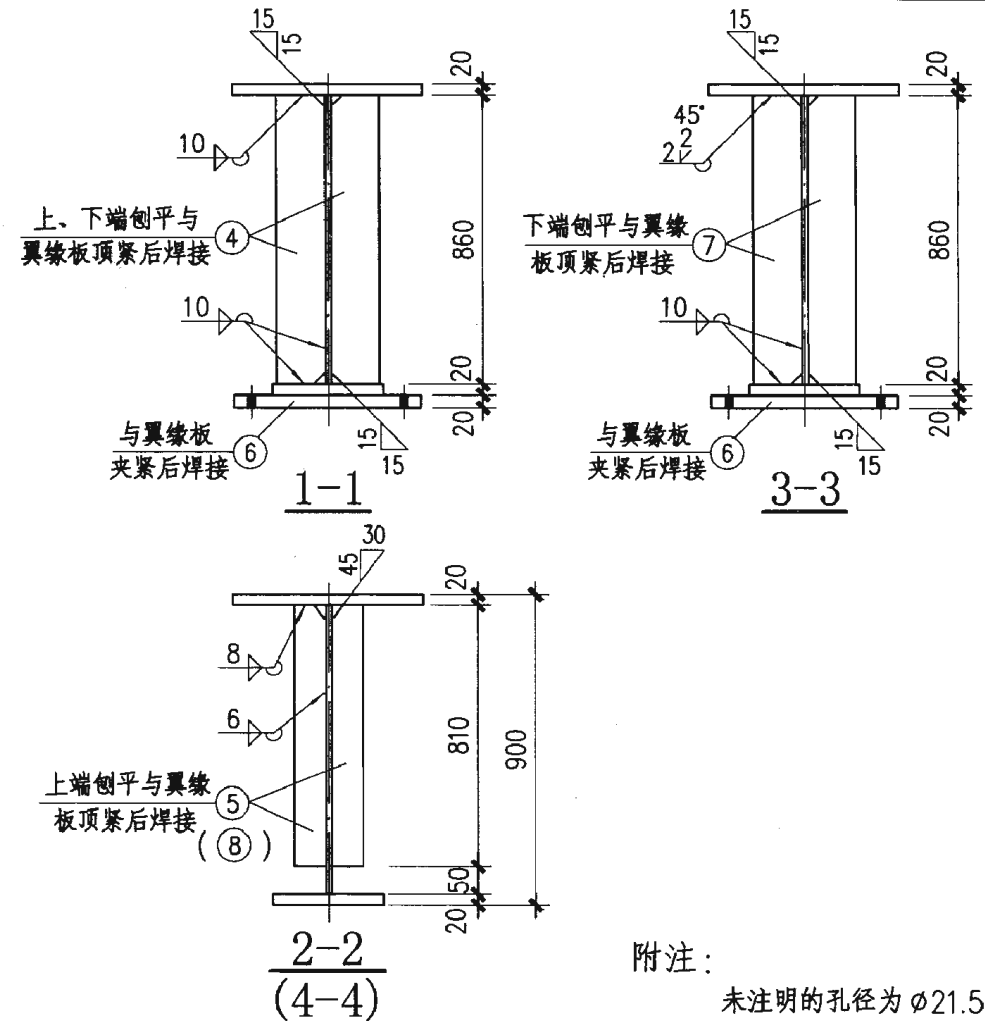
GDL7.5-12Z



GDL7.5-12B、12BF

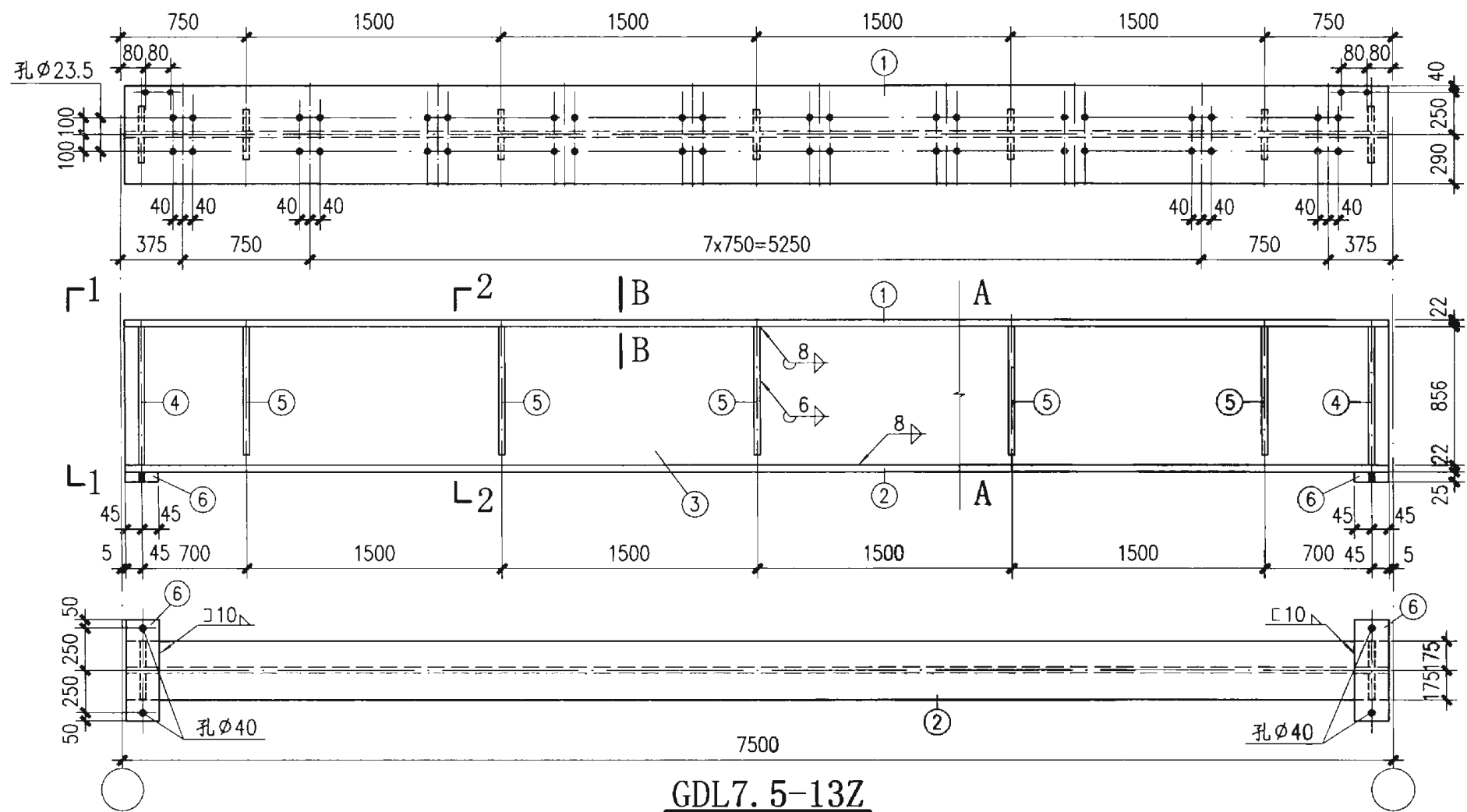


GDL7.5-12S、12SF

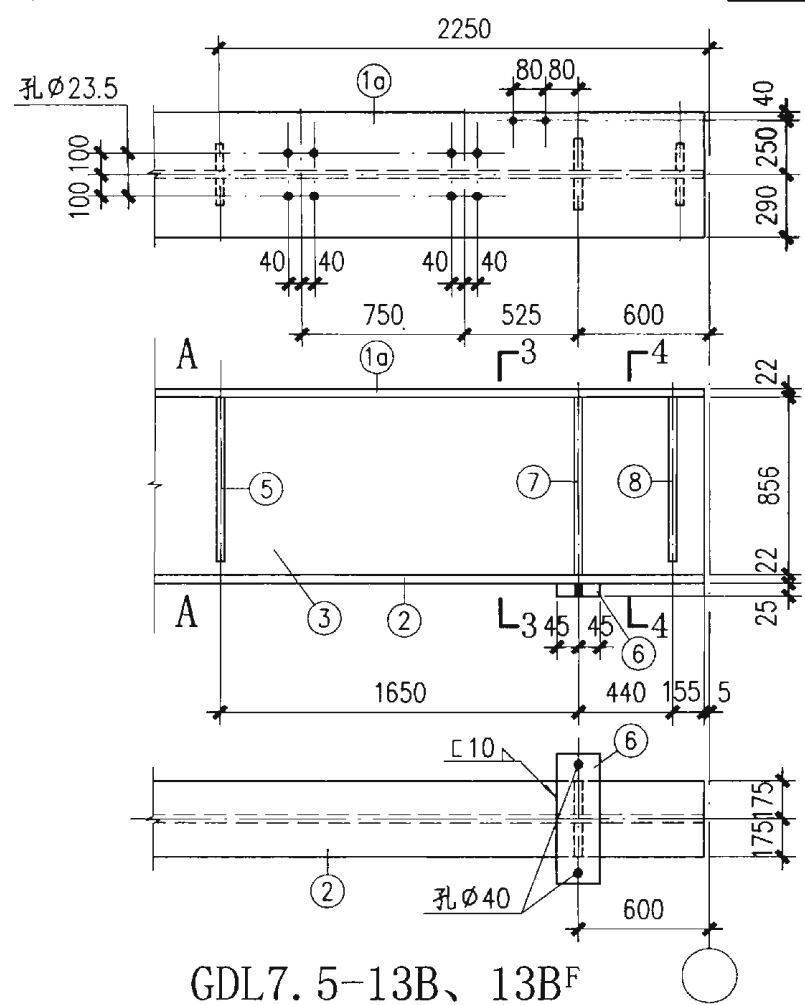


附注：  
未注明的孔径为 $\phi$ 21.5。

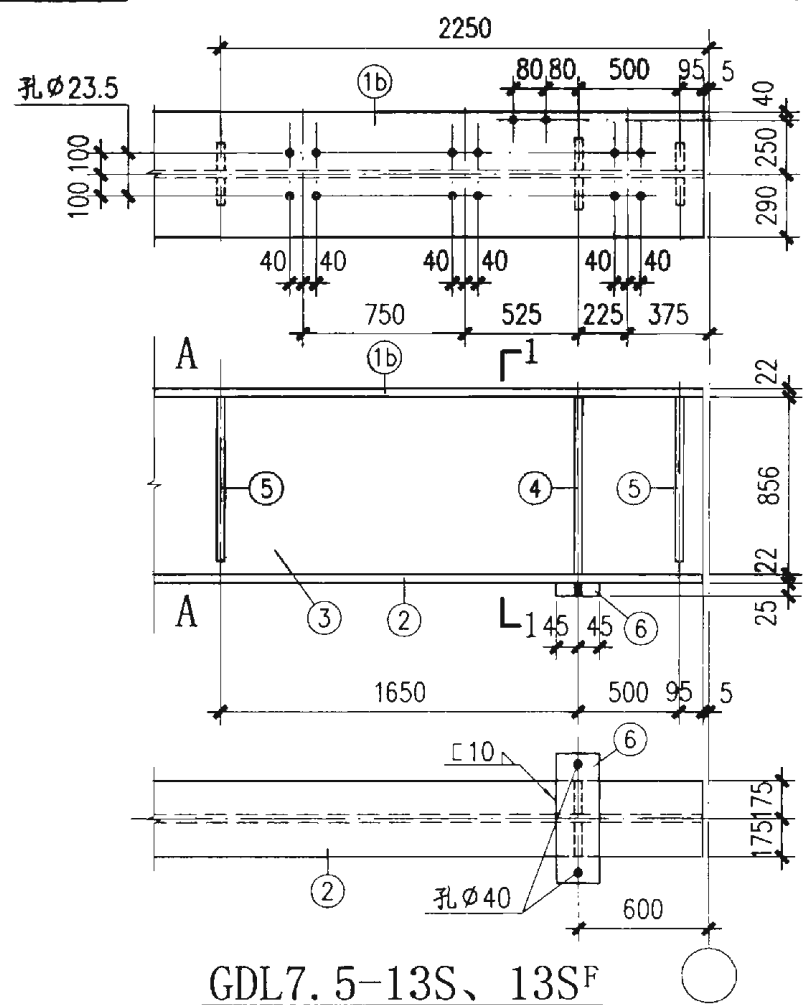
材 料 表						
构件编号	零件号	规格	长度 (mm)	数量		重量 (kg)
				正	反	
GDL7.5-12Z	1	-550x20	7490	1		646.8 647
	2	-320x20	7490	1		376.3 376
	3	-860x12	7490	1		606.8 607
	4	-140x12	860	4		11.3 45
	5	-90x8	810	10		4.6 46
	6	-90x25	540	2		9.5 19
GDL7.5-12B、12BF	1a	-550x20	7490	1		646.8 647
	2	-320x20	7490	1		376.3 376
	3	-860x12	7490	1		606.8 607
	4	-140x12	860	2		11.3 23
	5	-90x8	810	8		4.6 37
	6	-90x25	540	2		9.5 19
	7	-140x12	860	2		11.3 23
	8	-110x12	810	2		8.4 17
GDL7.5-12S、12SF	1b	-550x20	7490	1		646.8 647
	2	-320x20	7490	1		376.3 376
	3	-860x12	7490	1		606.8 607
	4	-140x12	860	4		11.3 45
	5	-90x8	810	10		4.6 46
	6	-90x25	540	2		9.5 19



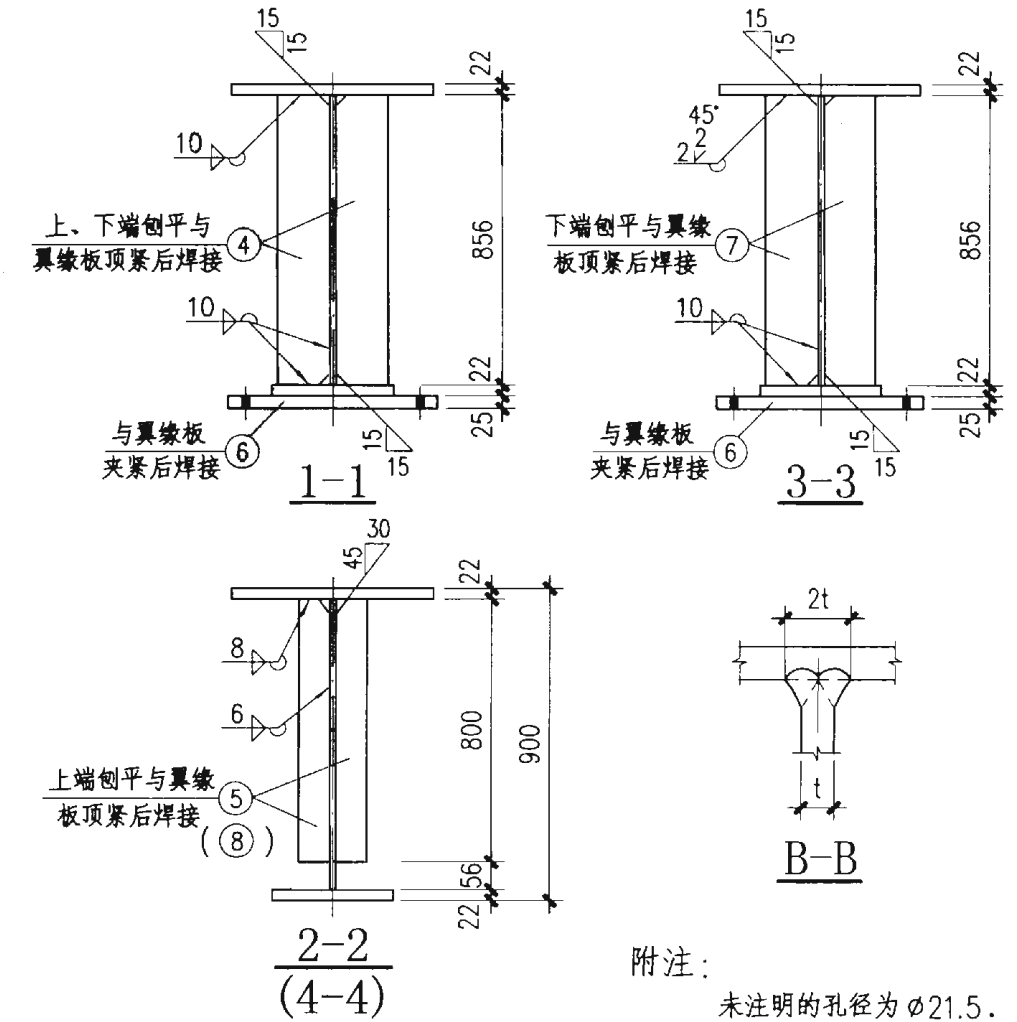
GDL7.5-13Z



GDL7.5-13B、13B<sup>F</sup>



GDL7.5-13S、13S<sup>F</sup>



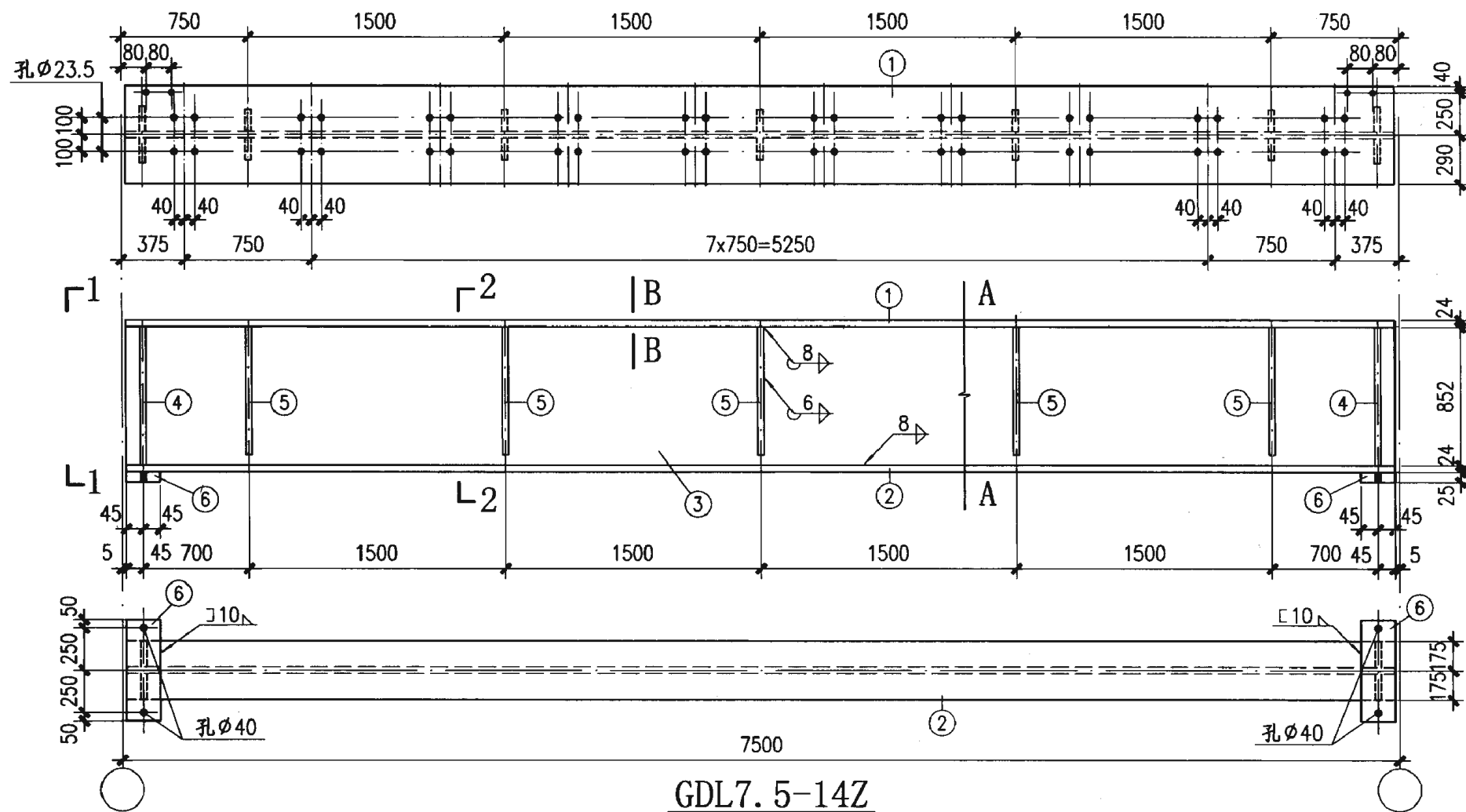
附注：  
未注明的孔径为 $\phi$ 21.5。

材料表

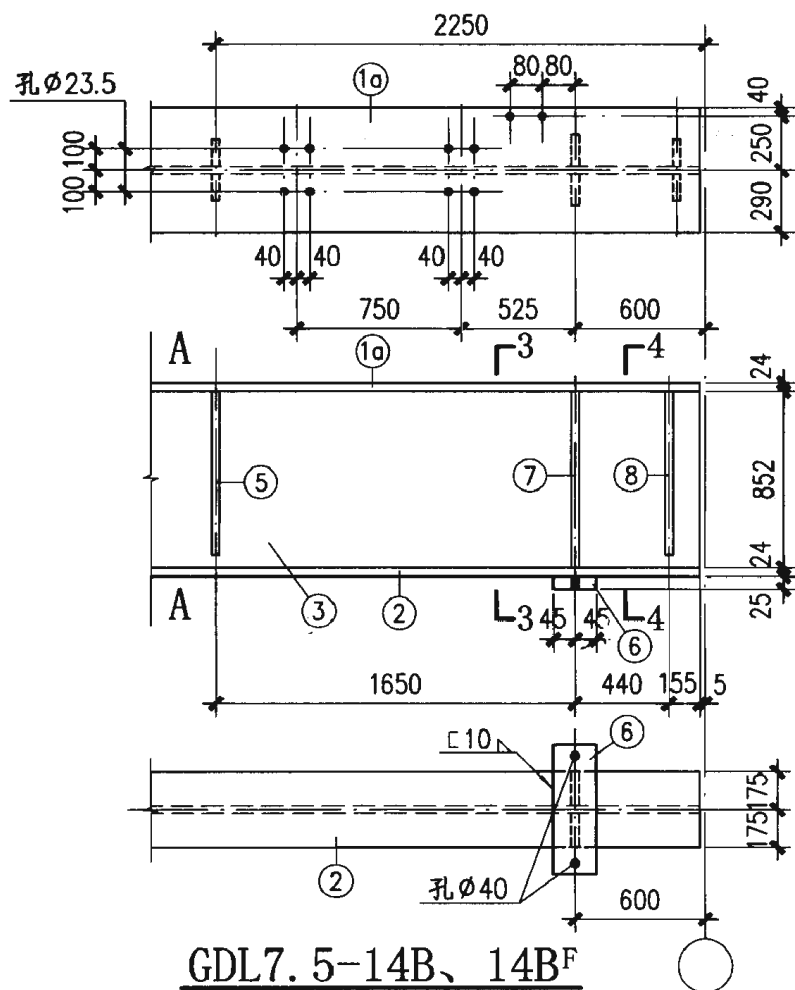
构件编号	零件号	规格	长度 (mm)	数量		重量 (kg)		
				正	反	单重	共重	总重
GDL7.5-13Z	1	-580x22	7490	1		750.2	750	1929
	2	-350x22	7490	1		452.7	453	
	3	-856x12	7490	1		604.0	604	
	4	-150x14	856	4		14.1	56	
	5	-90x8	800	10		4.5	45	
	6	-90x25	600	2		10.6	21	
GDL7.5-13B、13B <sup>F</sup>	1a	-580x22	7490	1		750.2	750	1946
	2	-350x22	7490	1		452.7	453	
	3	-856x12	7490	1		604.0	604	
	4	-150x14	856	2		14.1	28	
	5	-90x8	800	8		4.5	36	
	6	-90x25	600	2		10.6	21	
	7	-150x14	856	2		14.1	28	
	8	-150x14	800	2		13.2	26	
GDL7.5-13S、13S <sup>F</sup>	1b	-580x22	7490	1		750.2	750	1929
	2	-350x22	7490	1		452.7	453	
	3	-856x12	7490	1		604.0	604	
	4	-150x14	856	4		14.1	56	
	5	-90x8	800	10		4.5	45	
	6	-90x25	600	2		10.6	21	

GDL7.5-13Z、13B、13B<sup>F</sup> 13S、13S<sup>F</sup> 详图

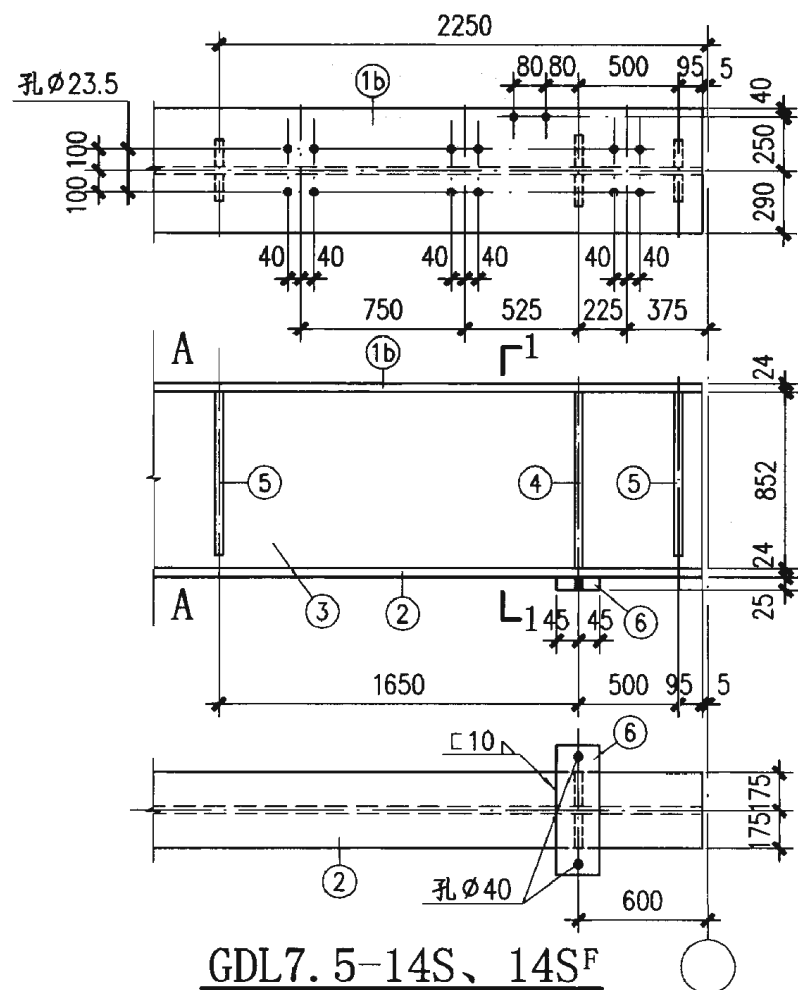
图集号 03SG520-1



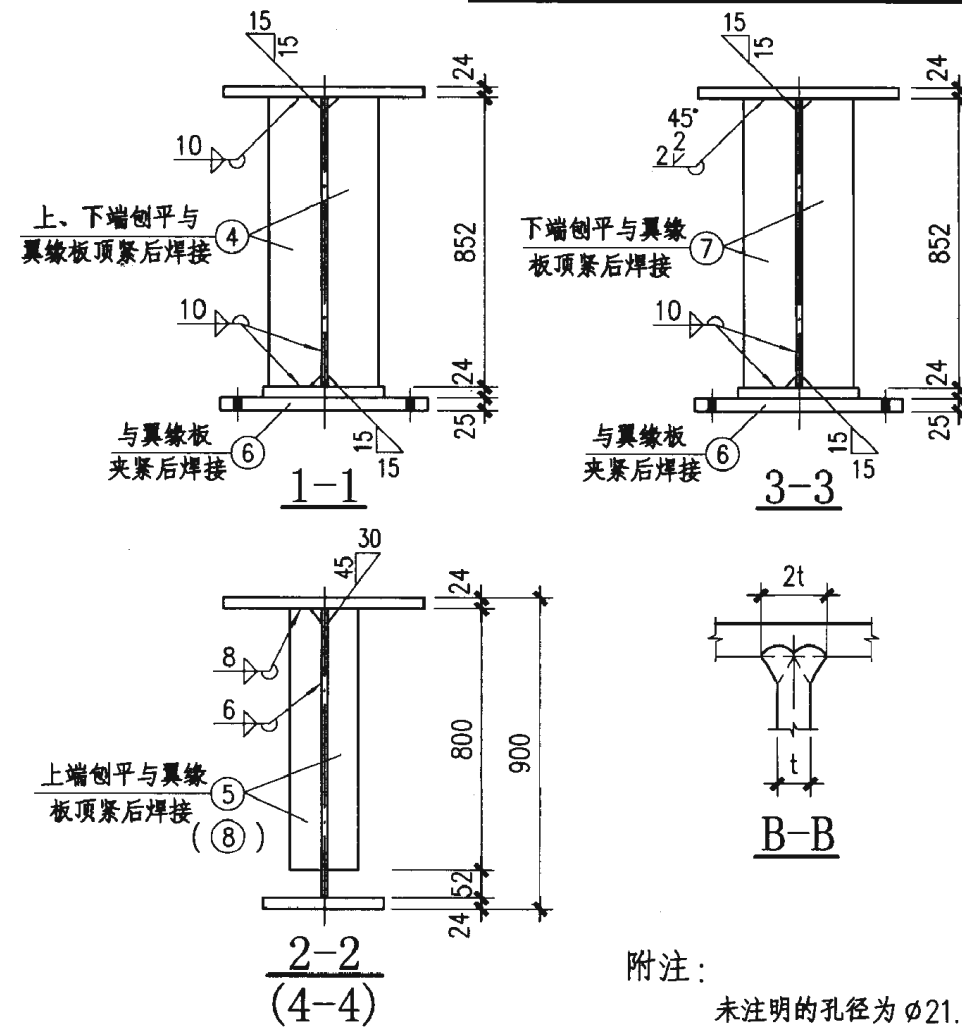
GDL7.5-14Z



GDL7.5-14B、14BF



GDL7.5-14S、14SF



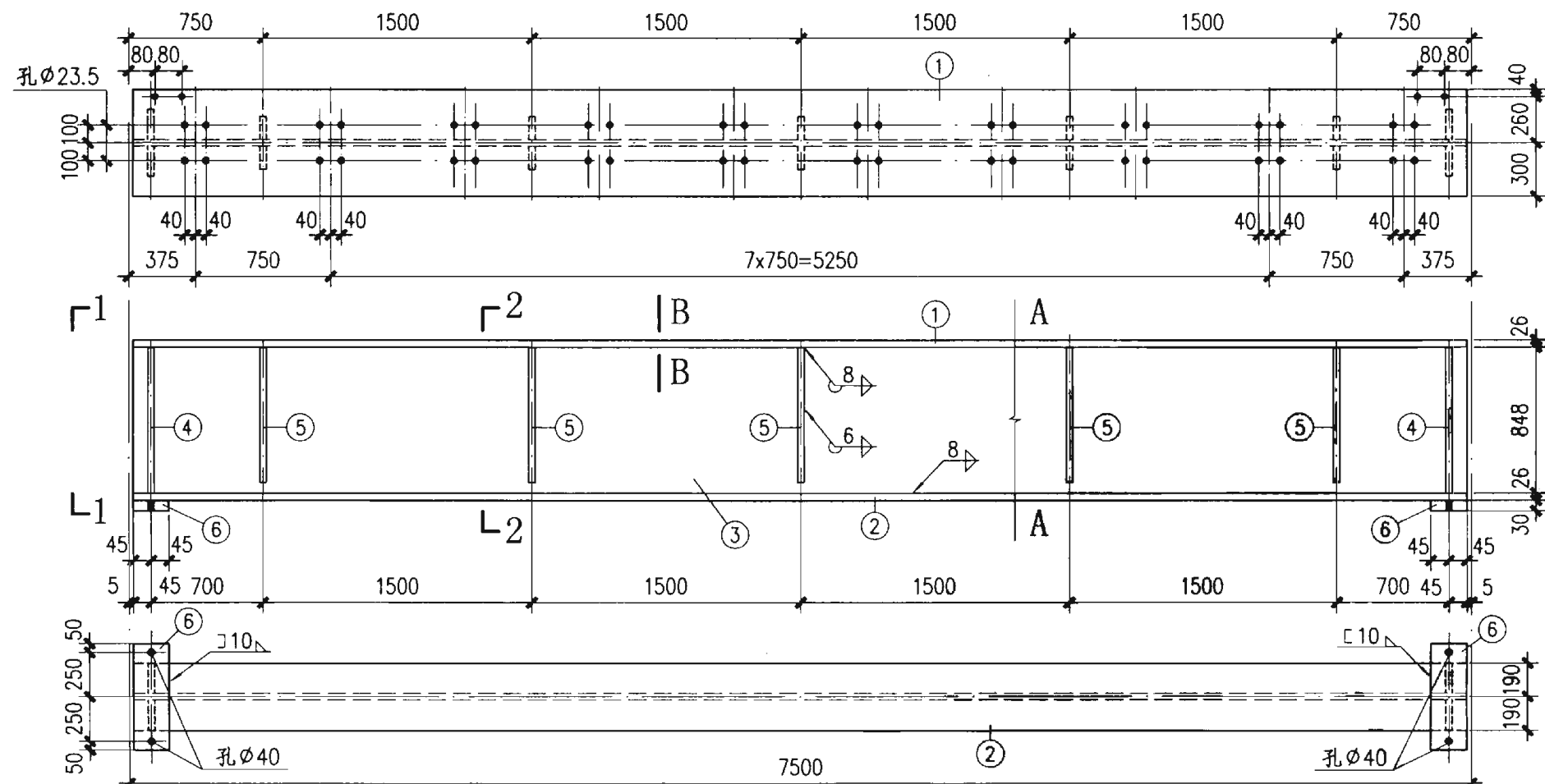
附注：  
未注明的孔径为  $\phi 21.5$ 。

材料表

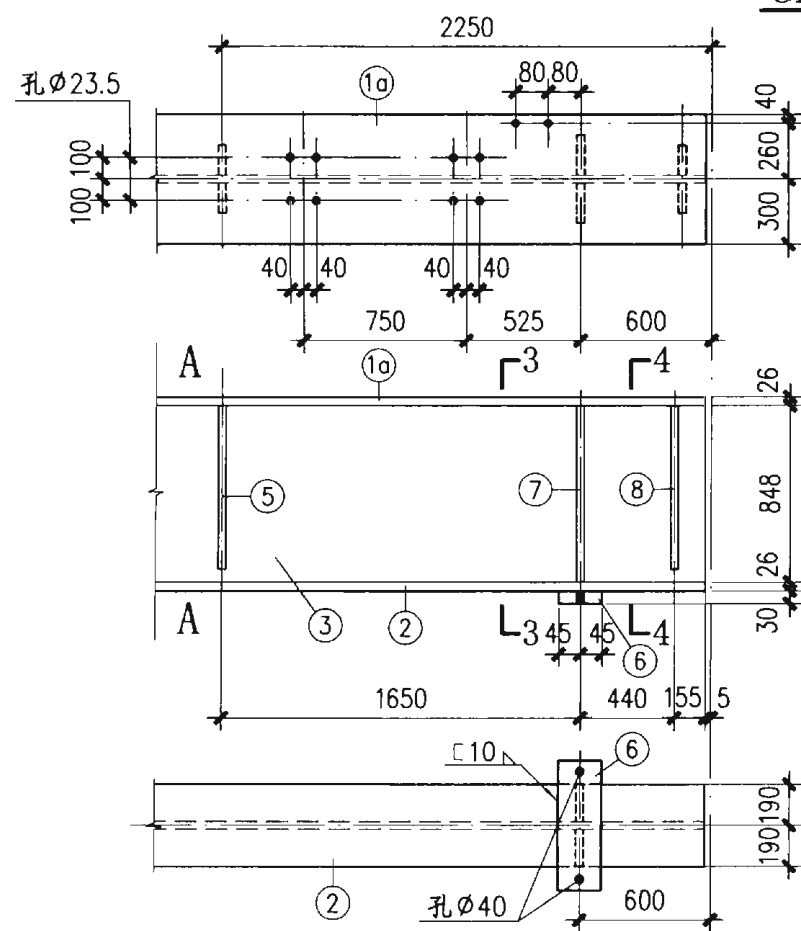
构件编号	零件号	规格	长度 (mm)	数量		重量 (kg)		
				正	反	单重	共重	总重
GDL7.5-14Z	1	-580x24	7490	1		818.4	818	2035
	2	-350x24	7490	1		493.9	494	
	3	-852x12	7490	1		601.1	601	
	4	-150x14	852	4		14.0	56	
	5	-90x8	800	10		4.5	45	
	6	-90x25	600	2		10.6	21	
GDL7.5-14B、14BF	1a	-580x24	7490	1		818.4	818	2052
	2	-350x24	7490	1		493.9	494	
	3	-852x12	7490	1		601.1	601	
	4	-150x14	852	2		14.0	28	
	5	-90x8	800	8		4.5	36	
	6	-90x25	600	2		10.6	21	
	7	-150x14	852	2		14.0	28	
	8	-150x14	800	2		13.1	26	
GDL7.5-14S、14SF	1b	-580x24	7490	1		818.4	818	2035
	2	-350x24	7490	1		493.9	494	
	3	-852x12	7490	1		601.1	601	
	4	-150x14	852	4		14.0	56	
	5	-90x8	800	10		4.5	45	
	6	-90x25	600	2		10.6	21	

GDL7.5-14Z、14B、14BF 14S、14SF 详图

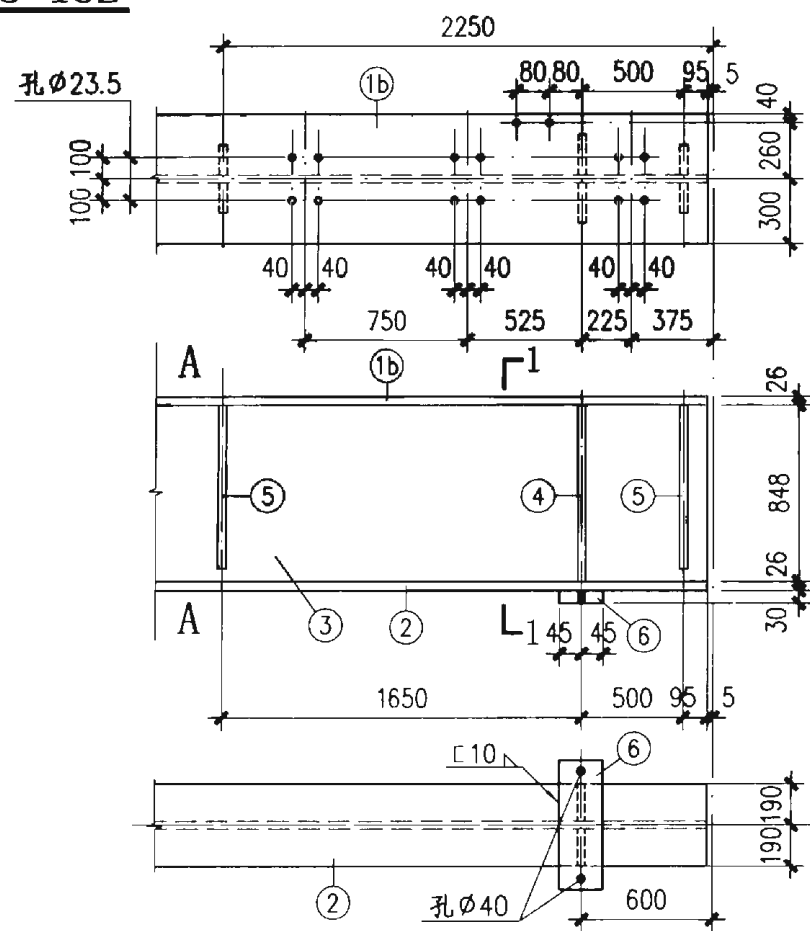
图集号 03SG520-1



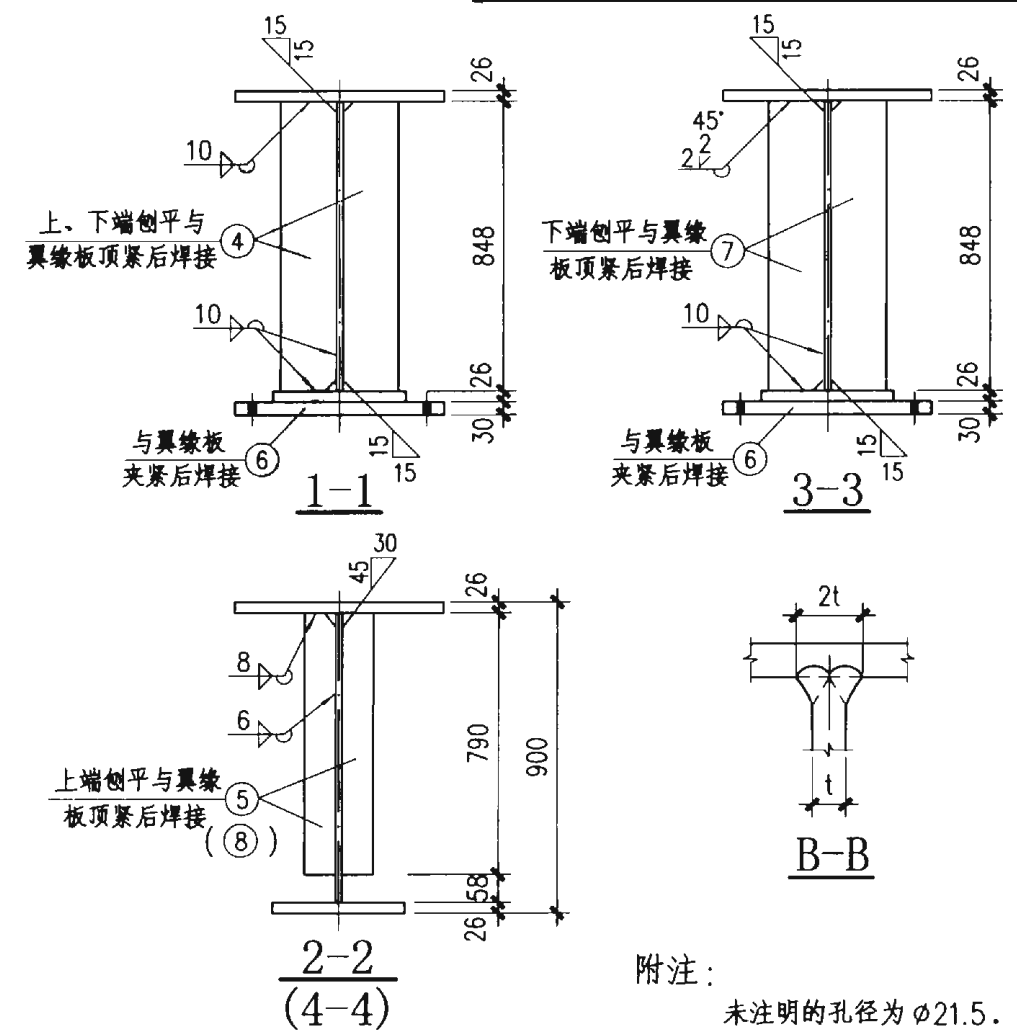
GDL7.5-15Z



GDL7.5-15B、15B<sup>F</sup>



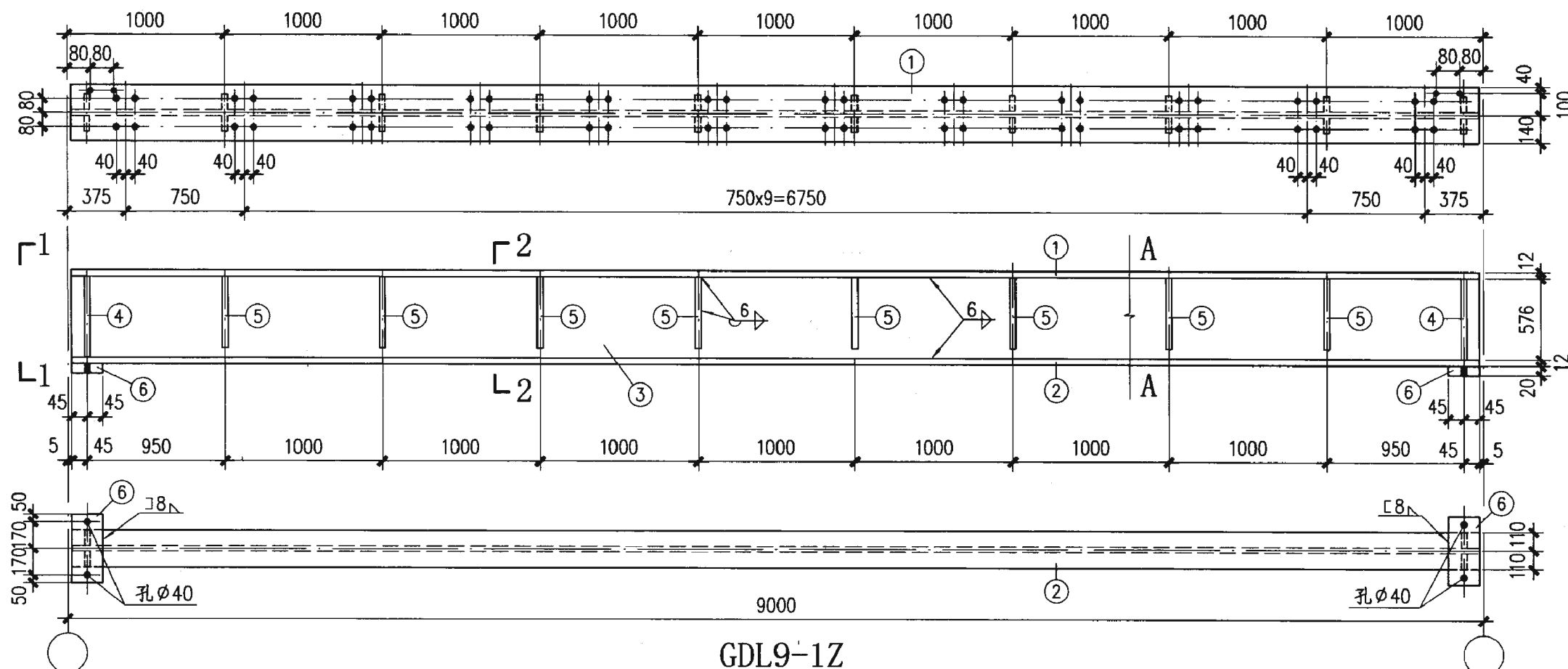
GDL7.5-15S、15S<sup>F</sup>



附注：  
未注明的孔径为 $\phi 21.5$ 。

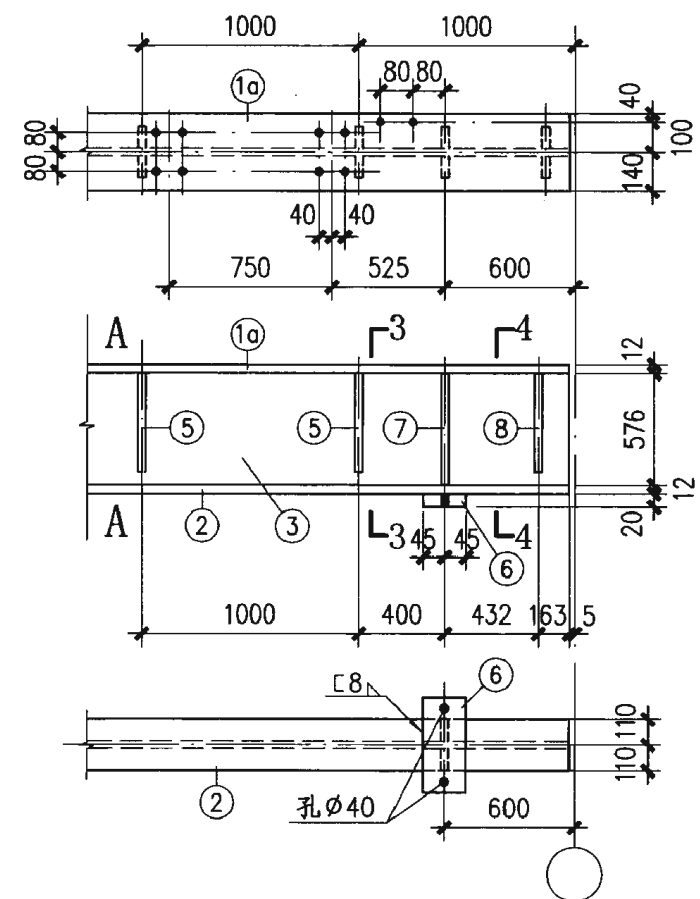
材料表

构件编号	零件号	规格	长度 (mm)	数量		重量 (kg)		
				正	反	单重	共重	总重
GDL7.5-15Z	1	-600x26	7490	1		917.2	917	2326
	2	-380x26	7490	1		580.9	581	
	3	-848x14	7490	1		698.0	698	
	4	-160x14	848	4		14.9	60	
	5	-90x8	790	10		4.5	45	
	6	-90x30	600	2		12.7	25	
GDL7.5-15B、15B <sup>F</sup>	1a	-600x26	7490	1		917.2	917	2343
	2	-380x26	7490	1		580.9	581	
	3	-848x14	7490	1		698.0	698	
	4	-160x14	848	2		14.9	30	
	5	-90x8	790	8		4.5	36	
	6	-90x30	600	2		12.7	25	
	7	-160x14	848	2		14.9	30	
	8	-150x14	790	2		13.0	26	
GDL7.5-15S、15S <sup>F</sup>	1b	-600x26	7490	1		917.2	917	2326
	2	-380x26	7490	1		580.9	581	
	3	-848x14	7490	1		698.0	698	
	4	-160x14	848	4		14.9	60	
	5	-90x8	790	10		4.5	45	
	6	-90x30	600	2		12.7	25	

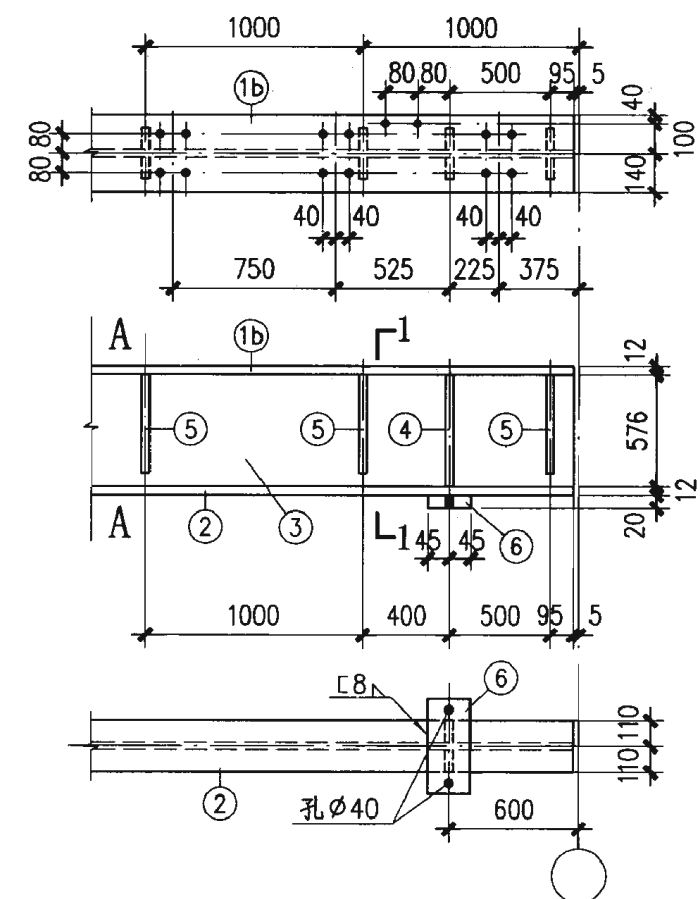


GDL9-1Z

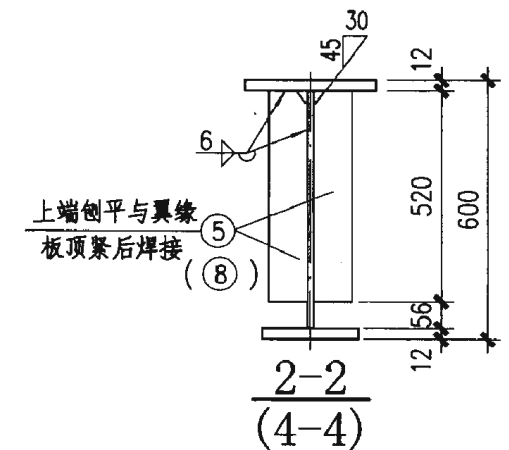
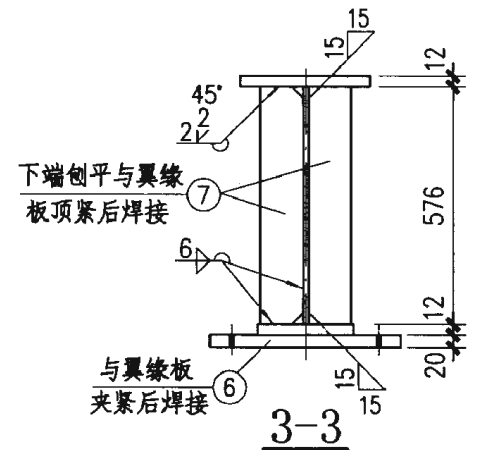
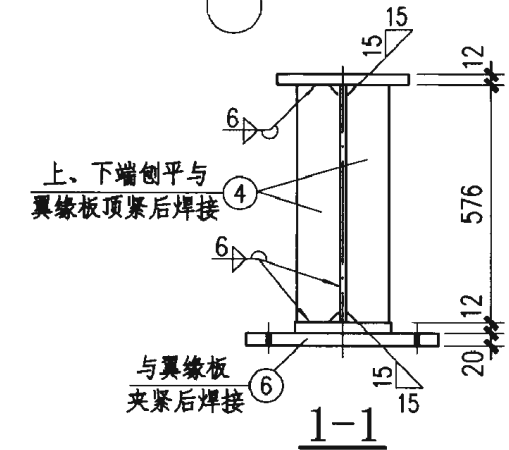
材料表						
构件编号	零件号	规格	长度 (mm)	数量		重量 (kg)
				正	反	
GDL9-1Z	1	-280x12	8990	1		237.1
	2	-220x12	8990	1		186.3
	3	-576x6	8990	1		243.9
	4	-100x10	576	4		4.5
	5	-90x6	520	16		2.2
	6	-90x20	440	2		6.2
GDL9-1B、1B <sup>F</sup>	1a	-280x12	8990	1		237.1
	2	-220x12	8990	1		186.3
	3	-576x6	8990	1		243.9
	4	-100x10	576	2		4.5
	5	-90x6	520	16		2.2
	6	-90x20	440	2		6.2
	7	-100x10	576	2		4.5
	8	-100x10	520	2		4.1
GDL9-1S、1S <sup>F</sup>	1b	-280x12	8990	1		237.1
	2	-220x12	8990	1		186.3
	3	-576x6	8990	1		243.9
	4	-100x10	576	4		4.5
	5	-90x6	520	18		2.2
	6	-90x20	440	2		6.2



GDL9-1B、1B<sup>F</sup>



GDL9-1S、1S<sup>F</sup>



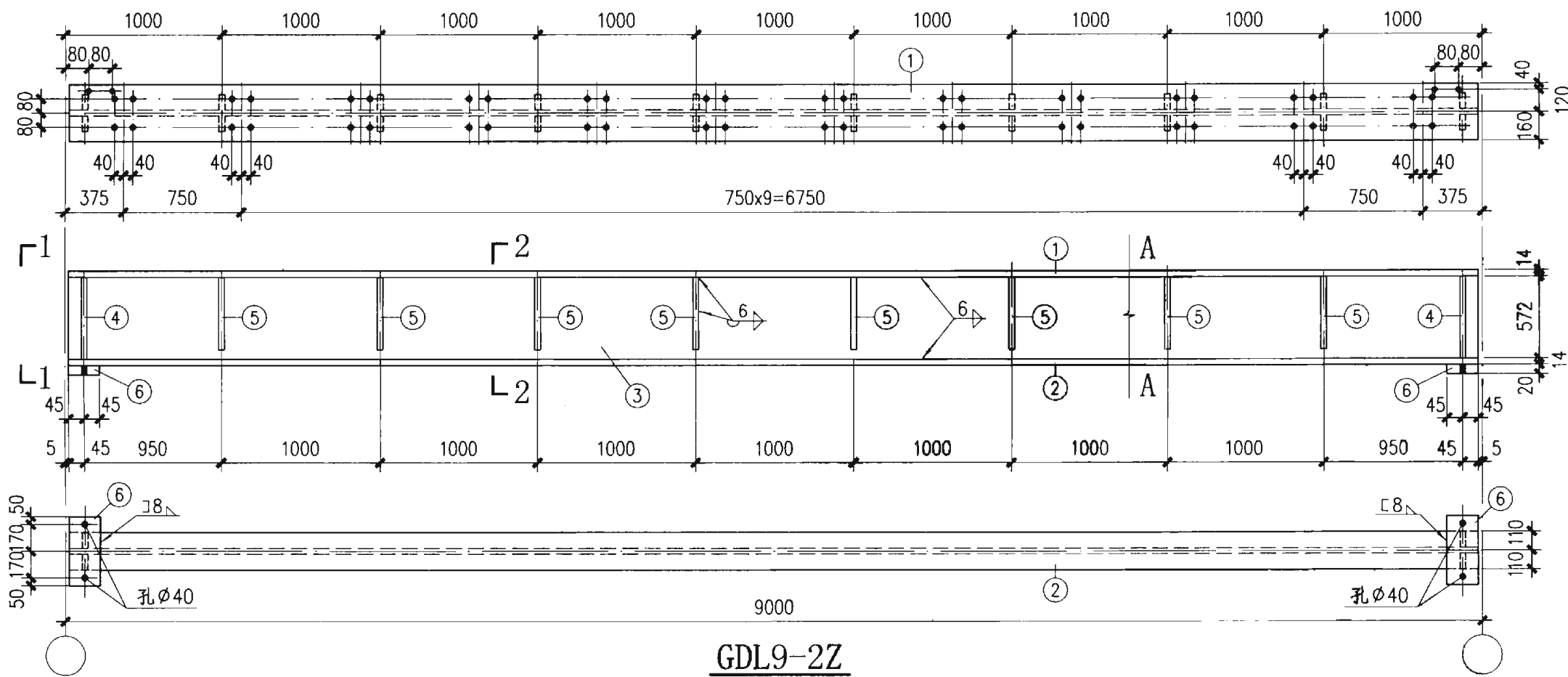
附注：  
未注明的孔径为 $\phi$ 21.5.

GDL9-1Z、1B、1B <sup>F</sup> 、1S、1S <sup>F</sup> 详图						图集号	03SG520-1
审核	汪一骏	设计	冯东	校对	姜兰潮	页	56

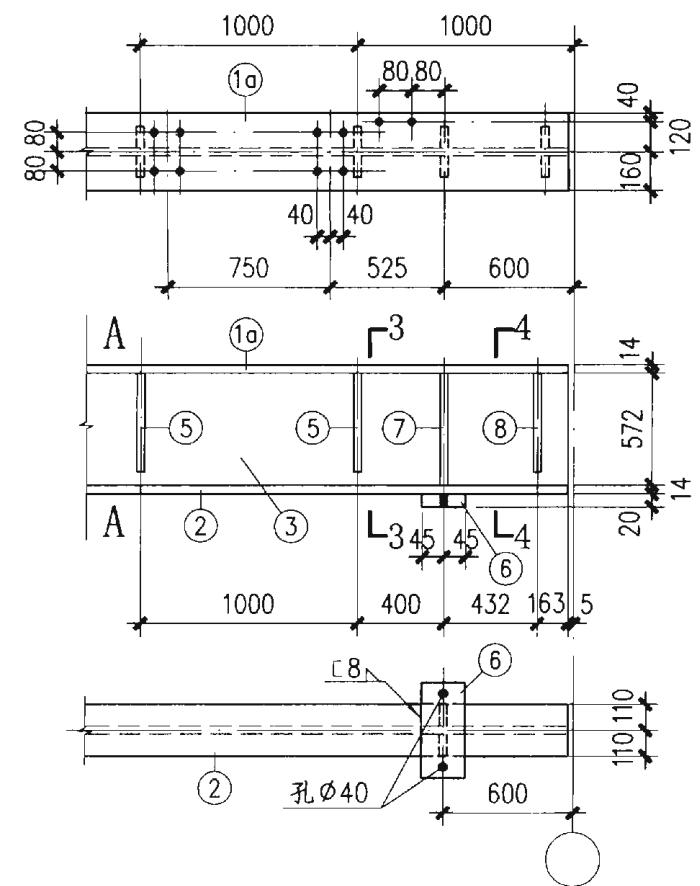


材 料 表

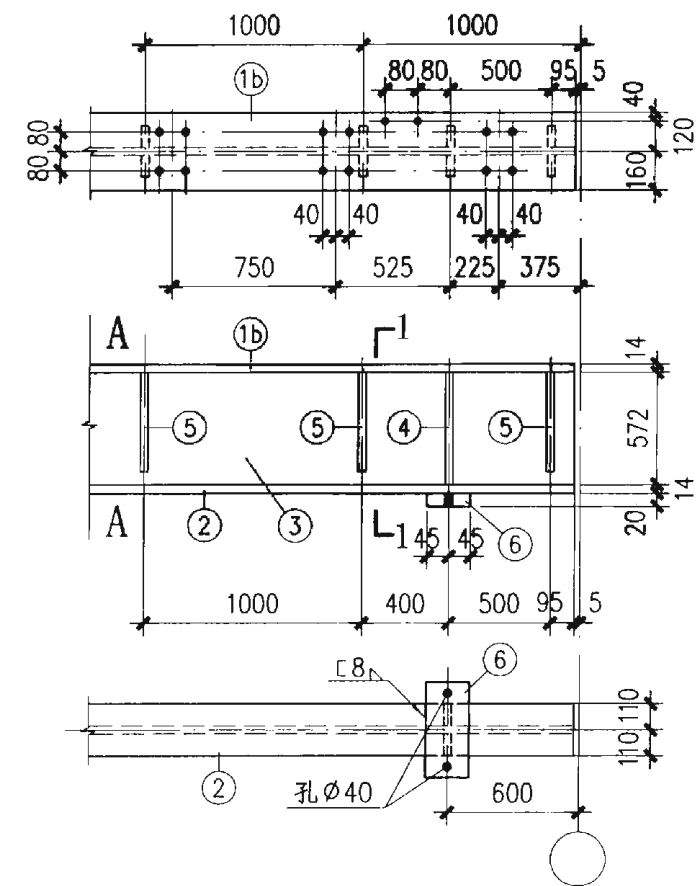
构件编号	零件号	规格	长度 (mm)	数量		重量 (kg)		
				正	反	单重	共重	总重
GDL9-2Z	1	-320x14	8990	1		316.2	316	840
	2	-220x14	8990	1		217.4	217	
	3	-572x6	8990	1		242.2	242	
	4	-100x10	572	4		4.5	18	
	5	-90x6	520	16		2.2	35	
	6	-90x20	440	2		6.2	12	
GDL9-2B、2B <sup>F</sup>	1a	-320x14	8990	1		316.2	316	848
	2	-220x14	8990	1		217.4	217	
	3	-572x6	8990	1		242.2	242	
	4	-100x10	572	2		4.5	9	
	5	-90x6	520	16		2.2	35	
	6	-90x20	440	2		6.2	12	
	7	-100x10	572	2		4.5	9	
	8	-100x10	520	2		4.1	8	
GDL9-2S、2S <sup>F</sup>	1b	-320x14	8990	1		316.2	316	845
	2	-220x14	8990	1		217.4	217	
	3	-572x6	8990	1		242.2	242	
	4	-100x10	572	4		4.5	18	
	5	-90x6	520	18		2.2	40	
	6	-90x20	440	2		6.2	12	



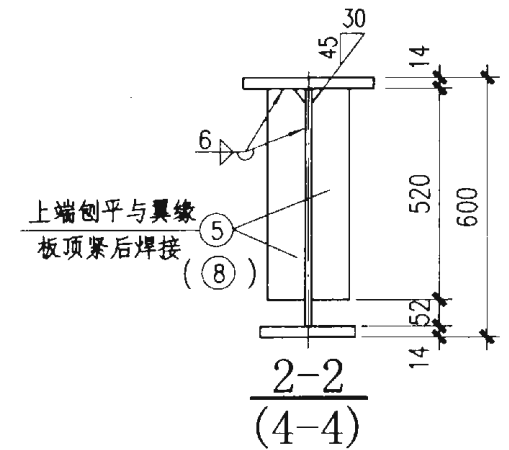
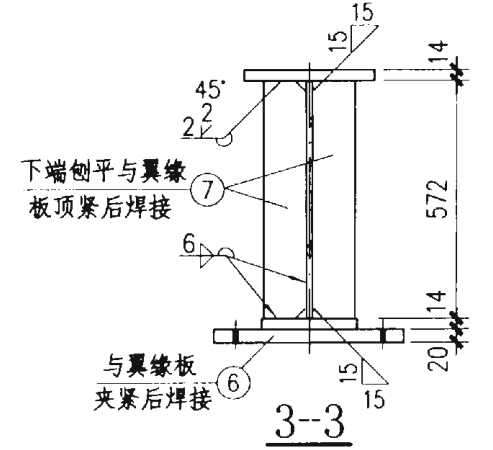
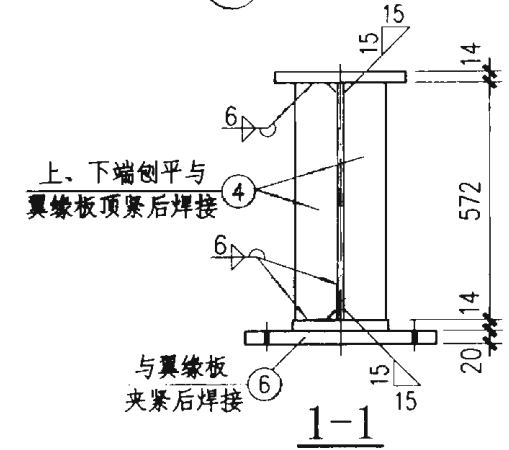
GDL9-2Z



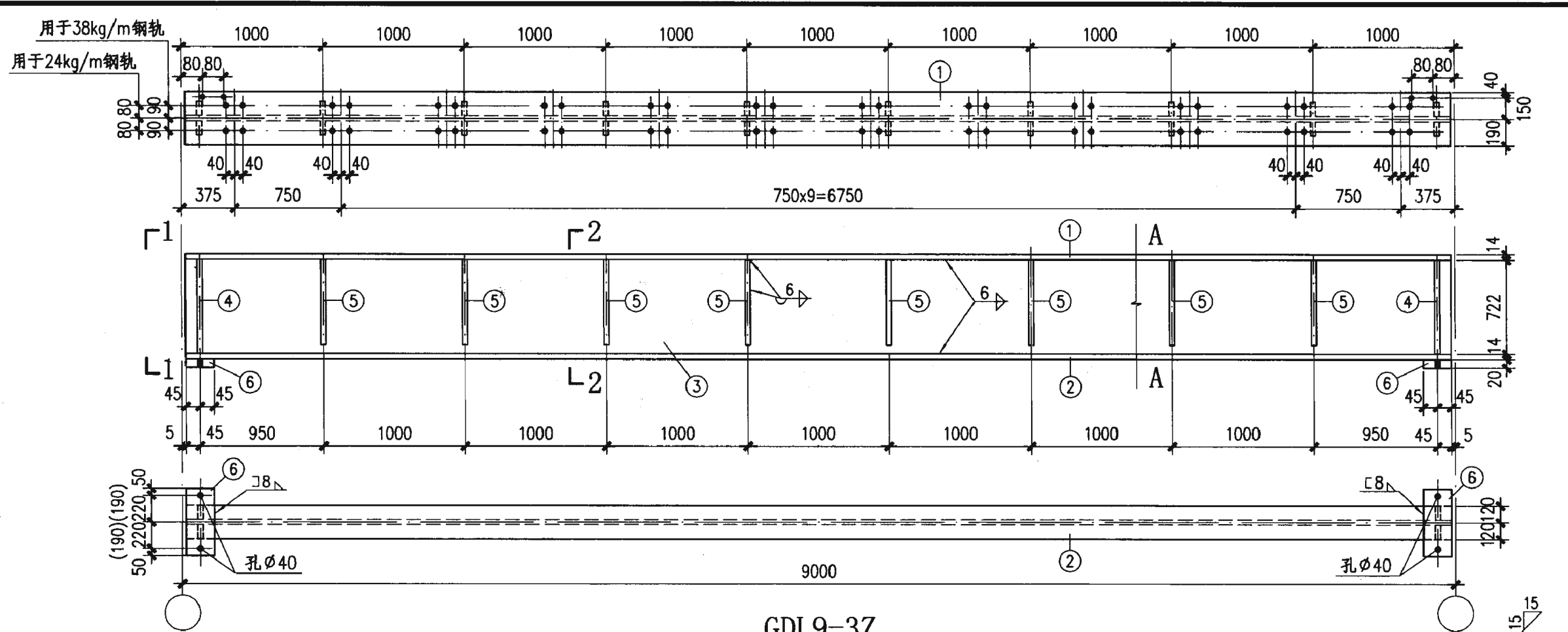
GDL9-2B、2B<sup>F</sup>



GDL9-2S、2S<sup>F</sup>

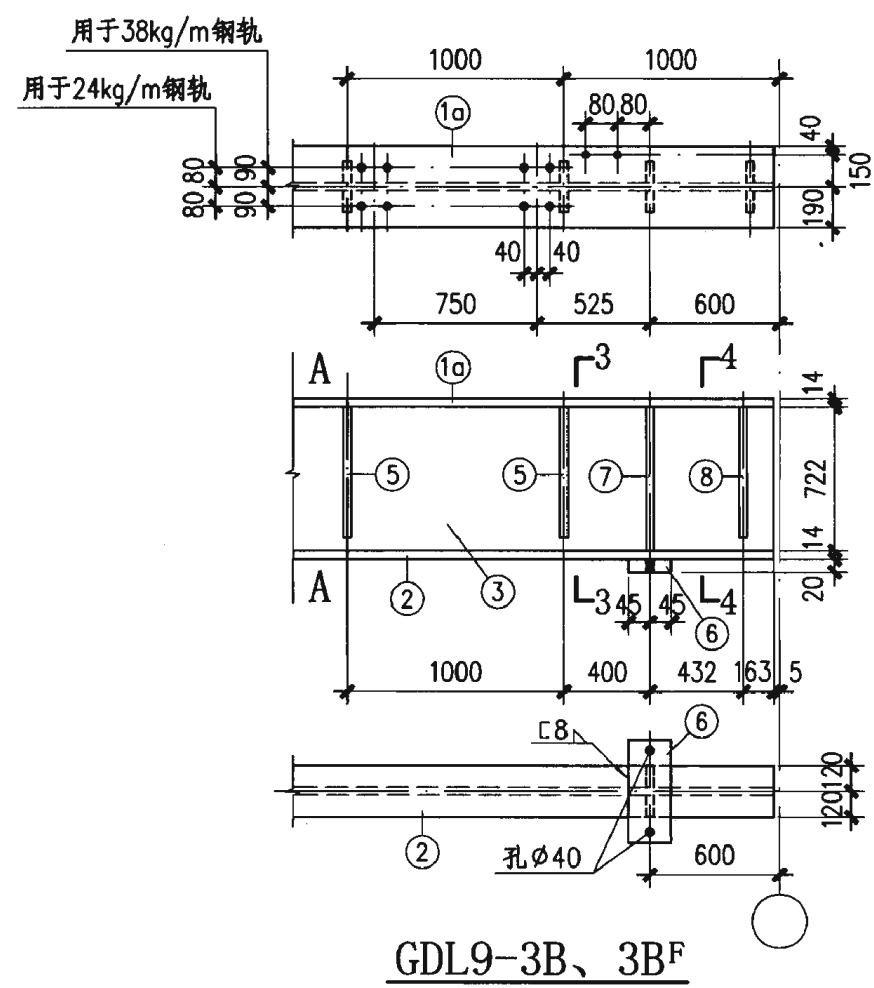


附注：  
未注明的孔径为  $\phi 21.5$ 。

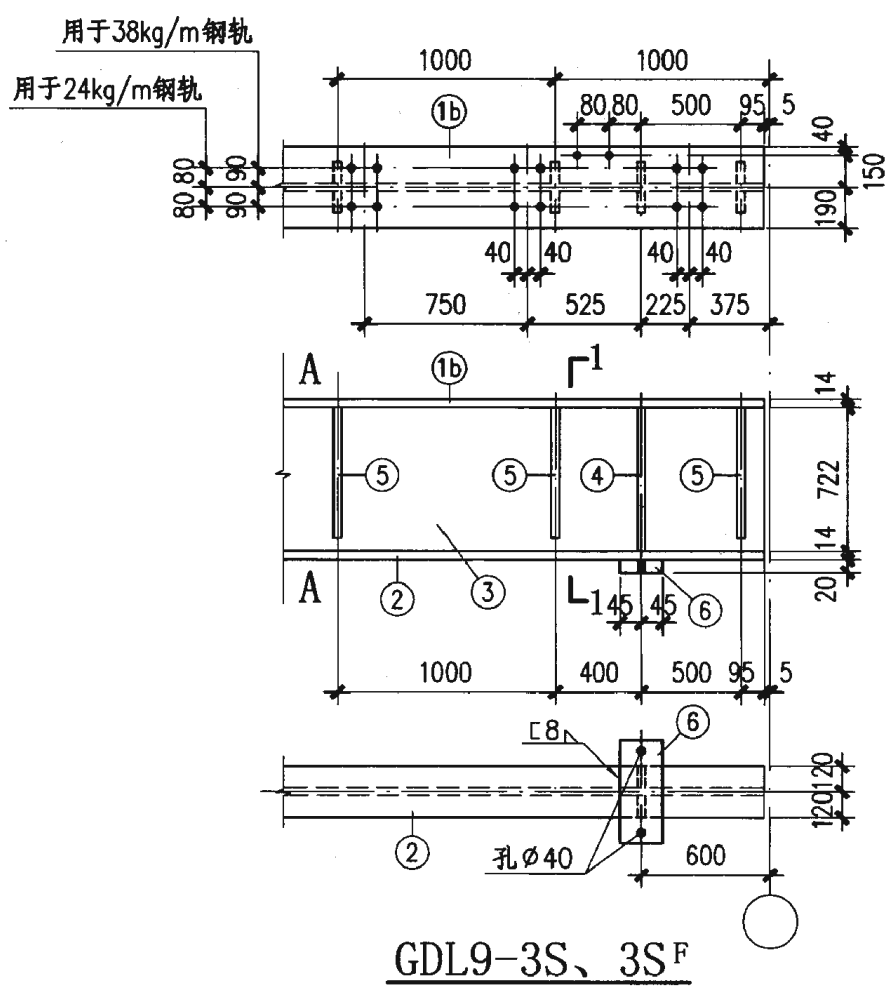


GDL9-3Z

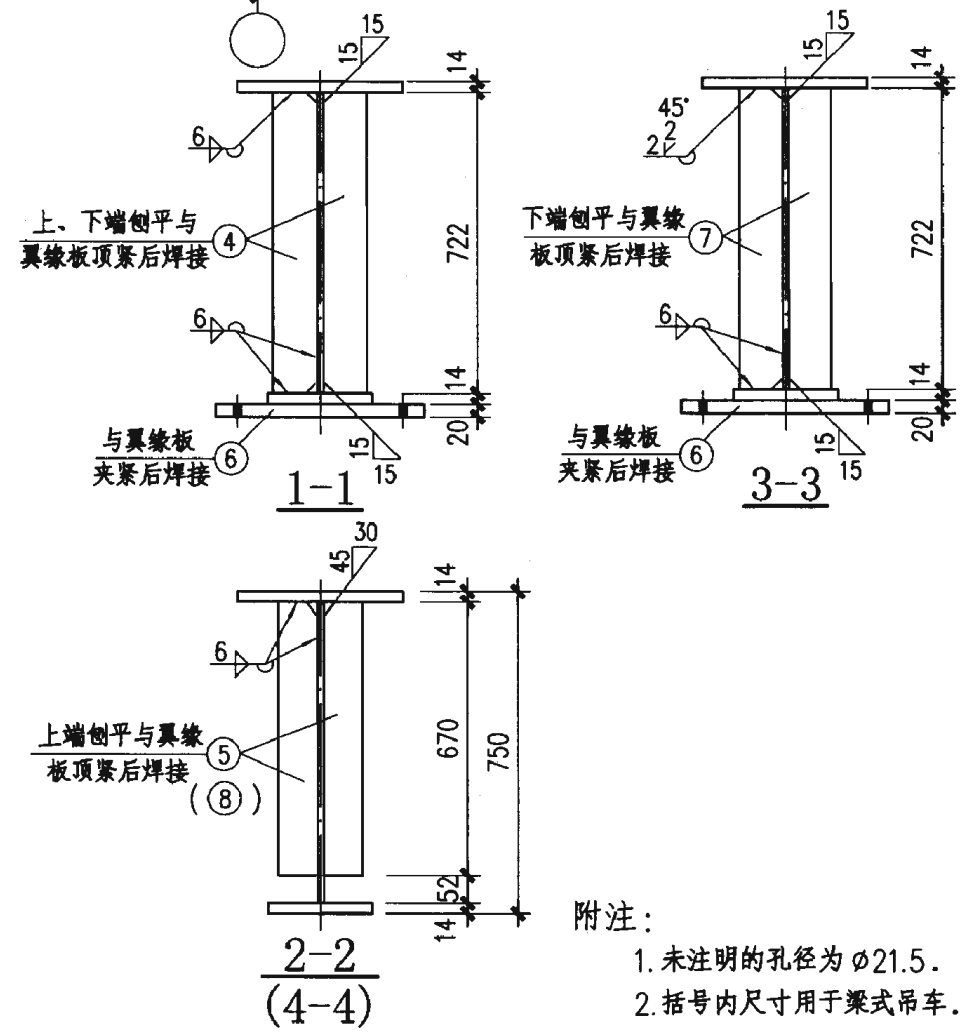
材料表							
构件编号	零件号	规格	长度 (mm)	数量		重量 (kg)	
				正	反	单重	共重
GDL9-3Z	1	-380x14	8990	1		375.4	375
	2	-240x14	8990	1		237.1	237
	3	-722x6	8990	1		305.7	306
	4	-100x10	722	4		5.7	23
	5	-90x6	670	16		2.8	45
	6	-90x20	540 (480)	2		7.6	15
GDL9-3B、3BF	1a	-380x14	8990	1		375.4	375
	2	-240x14	8990	1		237.1	237
	3	-722x6	8990	1		305.7	306
	4	-100x10	722	2		5.7	11
	5	-90x6	670	16		2.8	45
	6	-90x20	540 (480)	2		7.6	15
	7	-100x10	722	2		5.7	11
	8	-100x10	670	2		5.3	11
GDL9-3S、3SF	1b	-380x14	8990	1		375.4	375
	2	-240x14	8990	1		237.1	237
	3	-722x6	8990	1		305.7	306
	4	-100x10	722	4		5.7	23
	5	-90x6	670	18		2.8	50
	6	-90x20	540 (480)	2		7.6	15



GDL9-3B、3BF



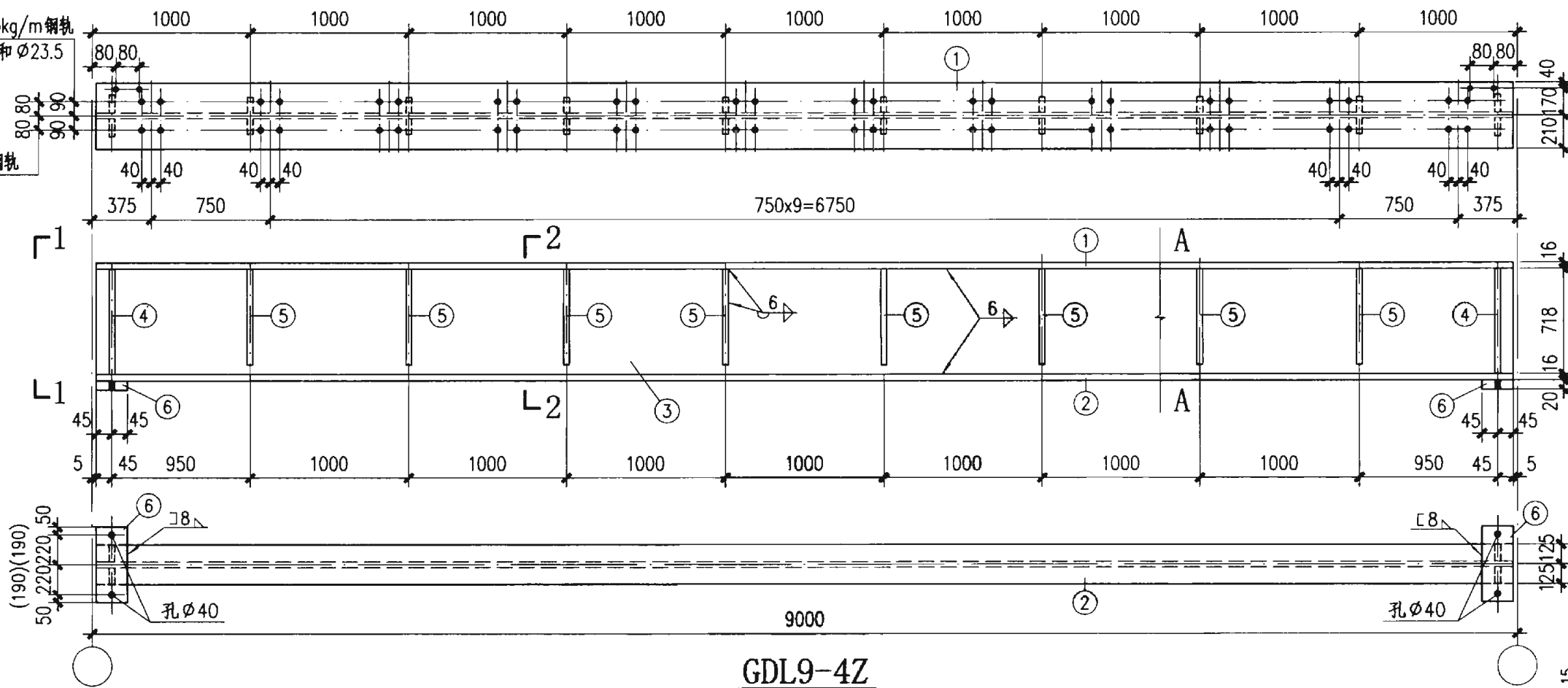
GDL9-3S、3SF



附注：  
1. 未注明的孔径为  $\phi 21.5$ 。  
2. 括号内尺寸用于梁式吊车。

用于38kg/m和43kg/m钢轨  
孔分别为 $\phi 21.5$ 和 $\phi 23.5$

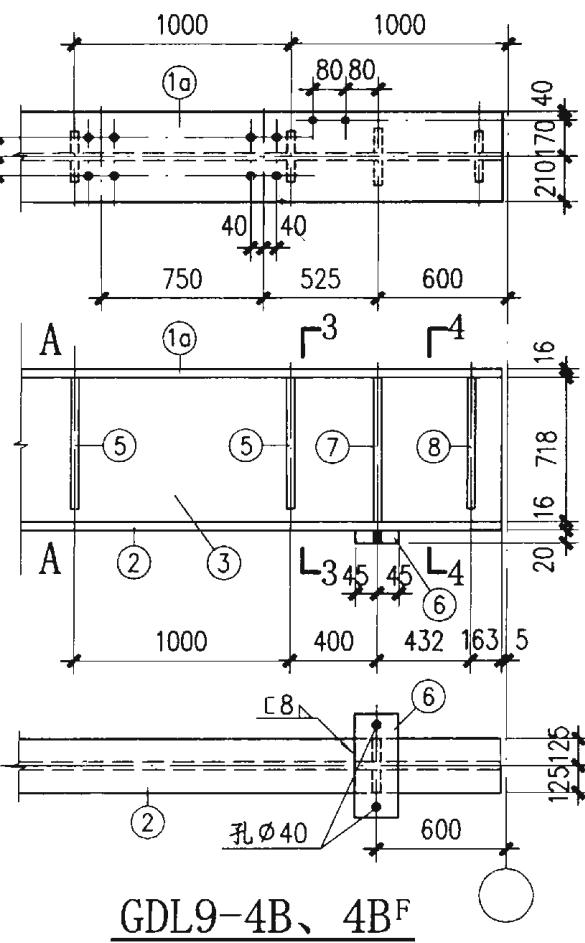
用于24kg/m钢轨  
孔 $\phi 21.5$



**GDL9-4Z**

用于38kg/m和43kg/m钢轨  
孔分别为 $\phi 21.5$ 和 $\phi 23.5$

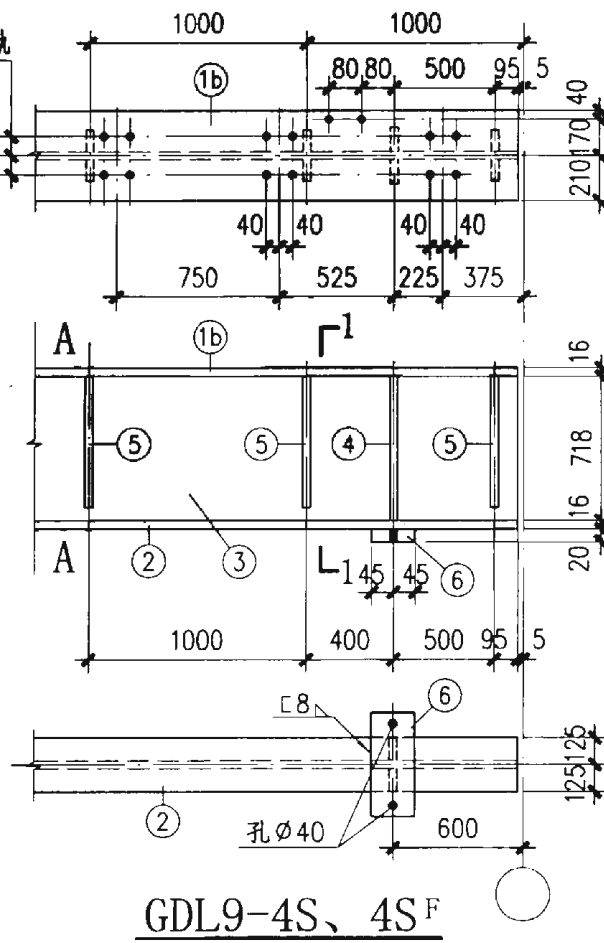
用于24kg/m钢轨  
孔 $\phi 21.5$



**GDL9-4B、4B<sup>F</sup>**

用于38kg/m和43kg/m钢轨  
孔分别为 $\phi 21.5$ 和 $\phi 23.5$

用于24kg/m钢轨  
孔 $\phi 21.5$



**GDL9-4S、4S<sup>F</sup>**

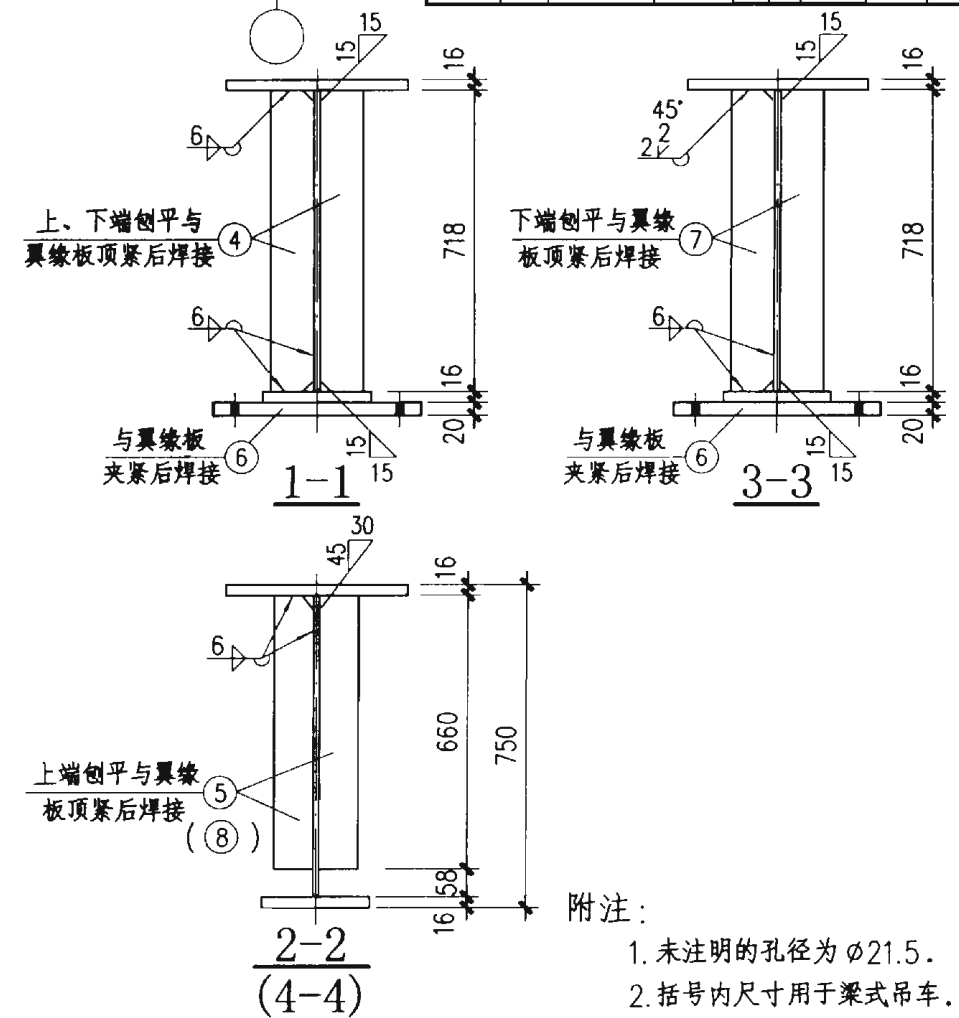
上、下端刨平与  
翼缘板顶紧后焊接

与翼缘板  
夹紧后焊接

上端刨平与翼缘  
板顶紧后焊接

下端刨平与翼缘  
板顶紧后焊接

与翼缘板  
夹紧后焊接



附注:

1. 未注明的孔径为 $\phi 21.5$ 。
2. 括号内尺寸用于梁式吊车。

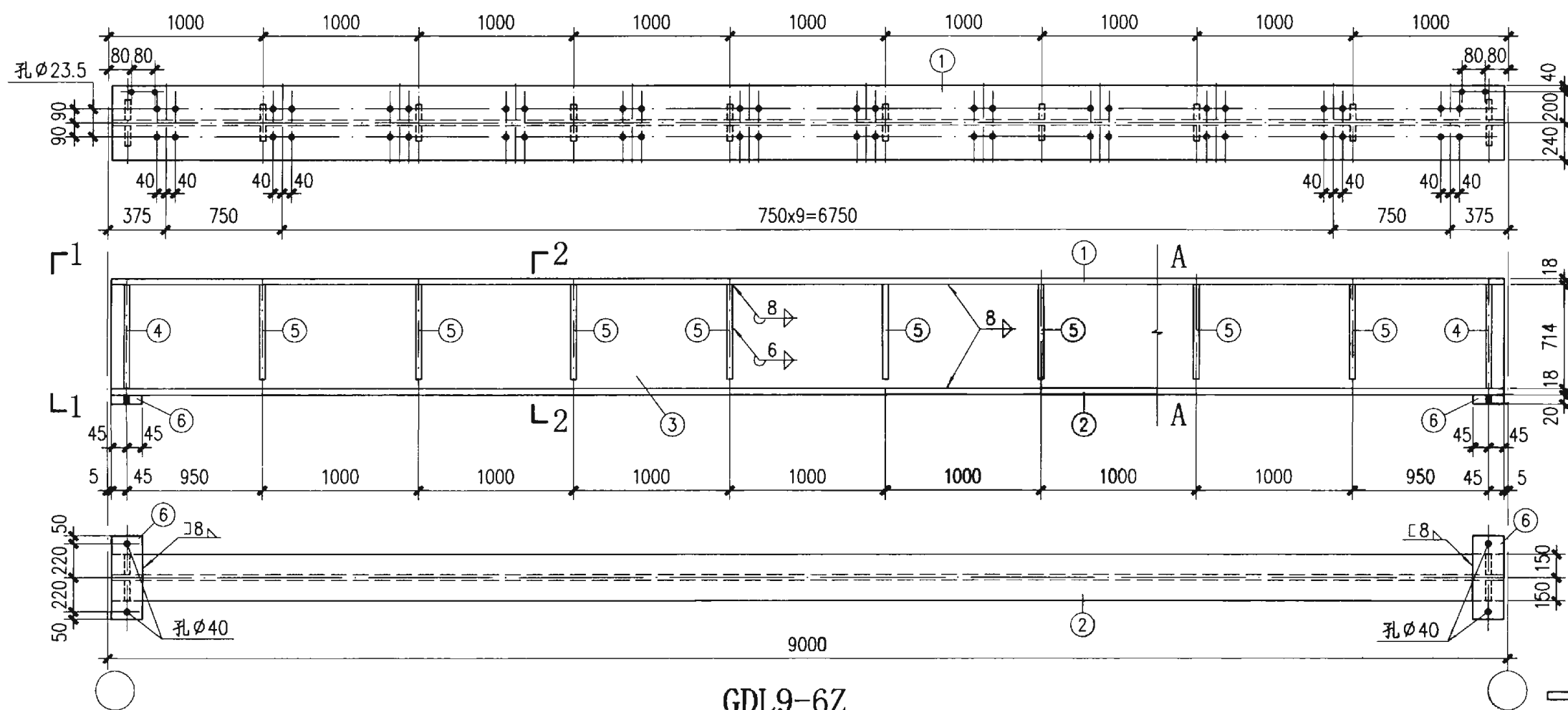
**材 料 表**

构件 编号	零件 号	规格	长度 (mm)	数量		重量 (kg)		
				正	反	单重	共重	总重
GDL9-4Z	1	-420x16	8990	1		474.2	474	1142
	2	-250x16	8990	1		282.3	282	
	3	-718x6	8990	1		304.0	304	
	4	-100x10	718	4		5.6	22	
	5	-90x6	660	16		2.8	45	
	6	-90x20	540 (480)	2		7.6	15	
GDL9-4B、4B <sup>F</sup>	1a	-420x16	8990	1		474.2	474	1152
	2	-250x16	8990	1		282.3	282	
	3	-718x6	8990	1		304.0	304	
	4	-100x10	718	2		5.6	11	
	5	-90x6	660	16		2.8	45	
	6	-90x20	540 (480)	2		7.6	15	
	7	-100x10	718	2		5.6	11	
	8	-100x10	660	2		5.2	10	
GDL9-4S、4S <sup>F</sup>	1b	-420x16	8990	1		474.2	474	1147
	2	-250x16	8990	1		282.3	282	
	3	-718x6	8990	1		304.0	304	
	4	-100x10	718	4		5.6	22	
	5	-90x6	660	18		2.8	50	
	6	-90x20	540 (480)	2		7.6	15	

**GDL9-4Z、4B、4B<sup>F</sup>、4S、4S<sup>F</sup> 详图**

图集号 03SG520-1

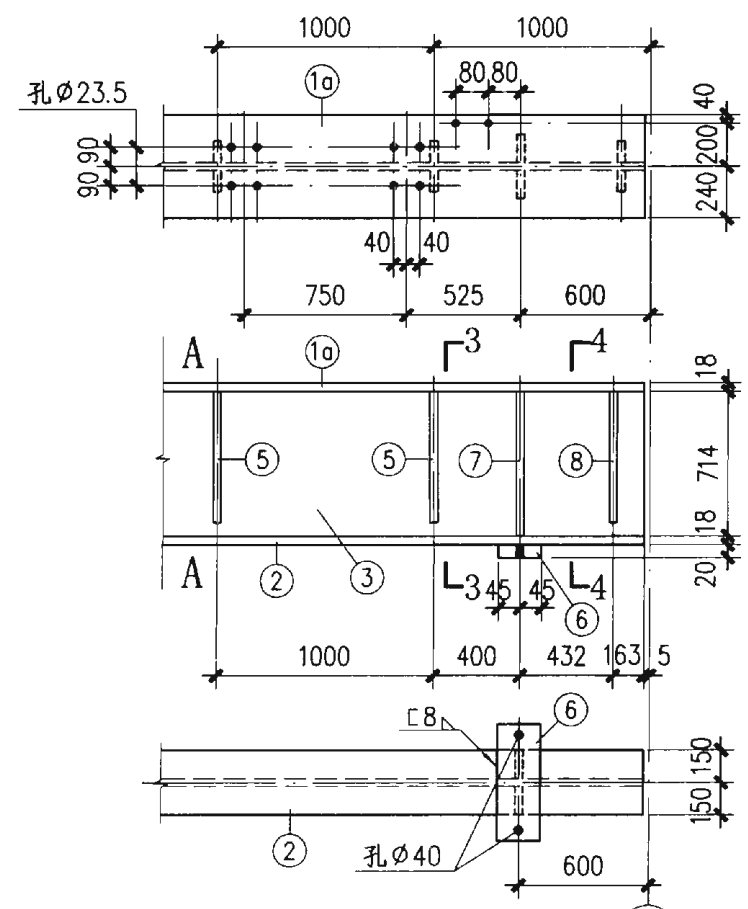




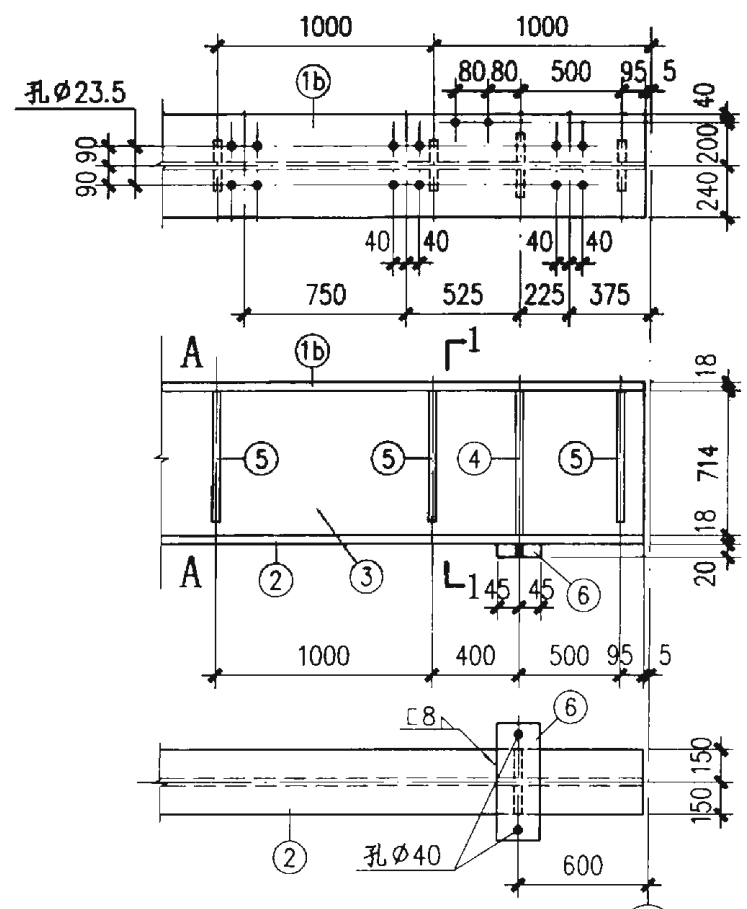
**材 料 表**

构件编号	零件号	规格	长度 (mm)	数量		重量 (kg)		
				正	反	单重	共重	总重
GDL9-6Z	1	-480x18	8990	1		609.7	610	1493
	2	-300x18	8990	1		381.1	381	
	3	-714x8	8990	1		403.1	403	
	4	-110x10	714	4		6.2	25	
	5	-90x8	660	16		3.7	59	
	6	-90x20	540	2		7.6	15	
GDL9-6B、6B <sup>F</sup>	1a	-480x18	8990	1		609.7	610	1503
	2	-300x18	8990	1		381.1	381	
	3	-714x8	8990	1		403.1	403	
	4	-110x10	714	2		6.2	12	
	5	-90x8	660	16		3.7	59	
	6	-90x20	540	2		7.6	15	
	7	-110x10	714	2		6.2	12	
	8	-110x10	660	2		5.7	11	
GDL9-6S、6S <sup>F</sup>	1b	-480x18	8990	1		609.7	610	1501
	2	-300x18	8990	1		381.1	381	
	3	-714x8	8990	1		403.1	403	
	4	-110x10	714	4		6.2	25	
	5	-90x8	660	18		3.7	67	
	6	-90x20	540	2		7.6	15	

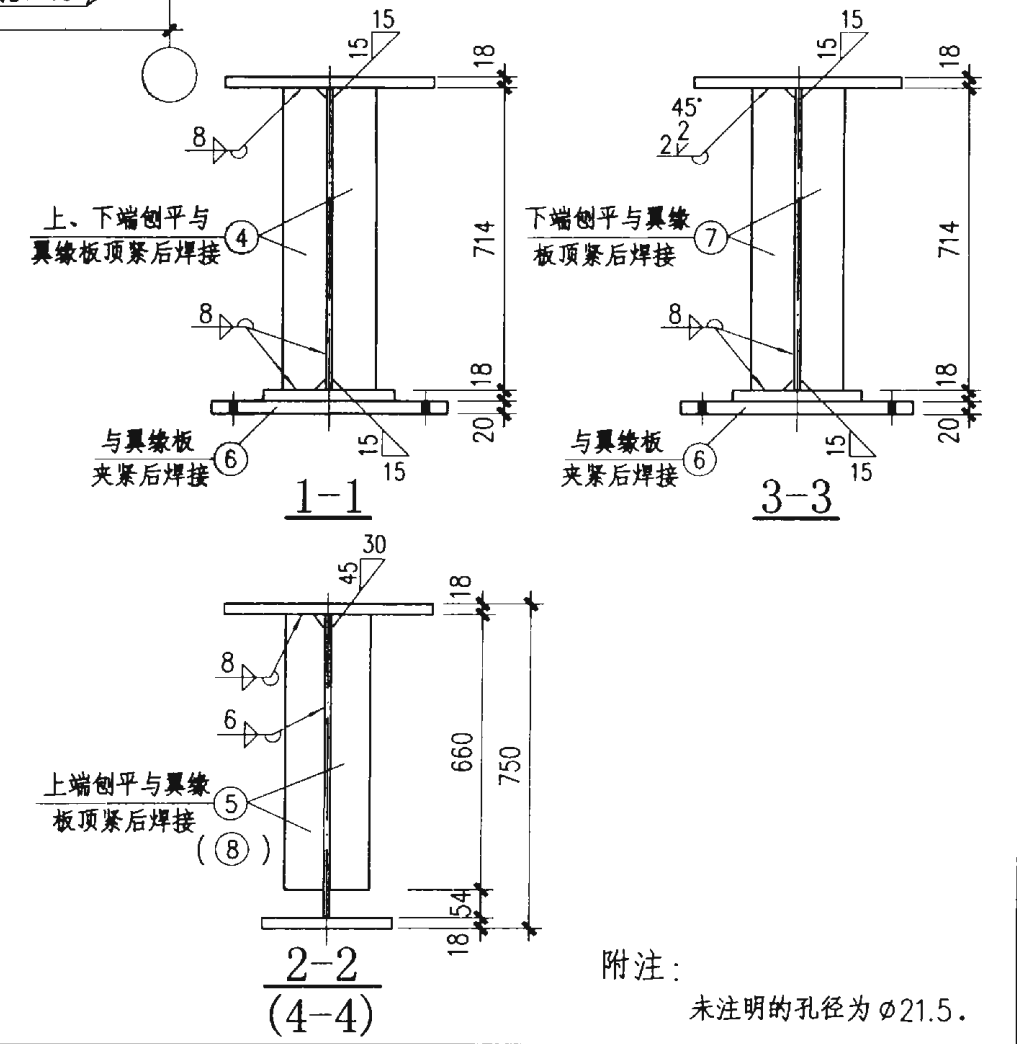
**GDL9-6Z**



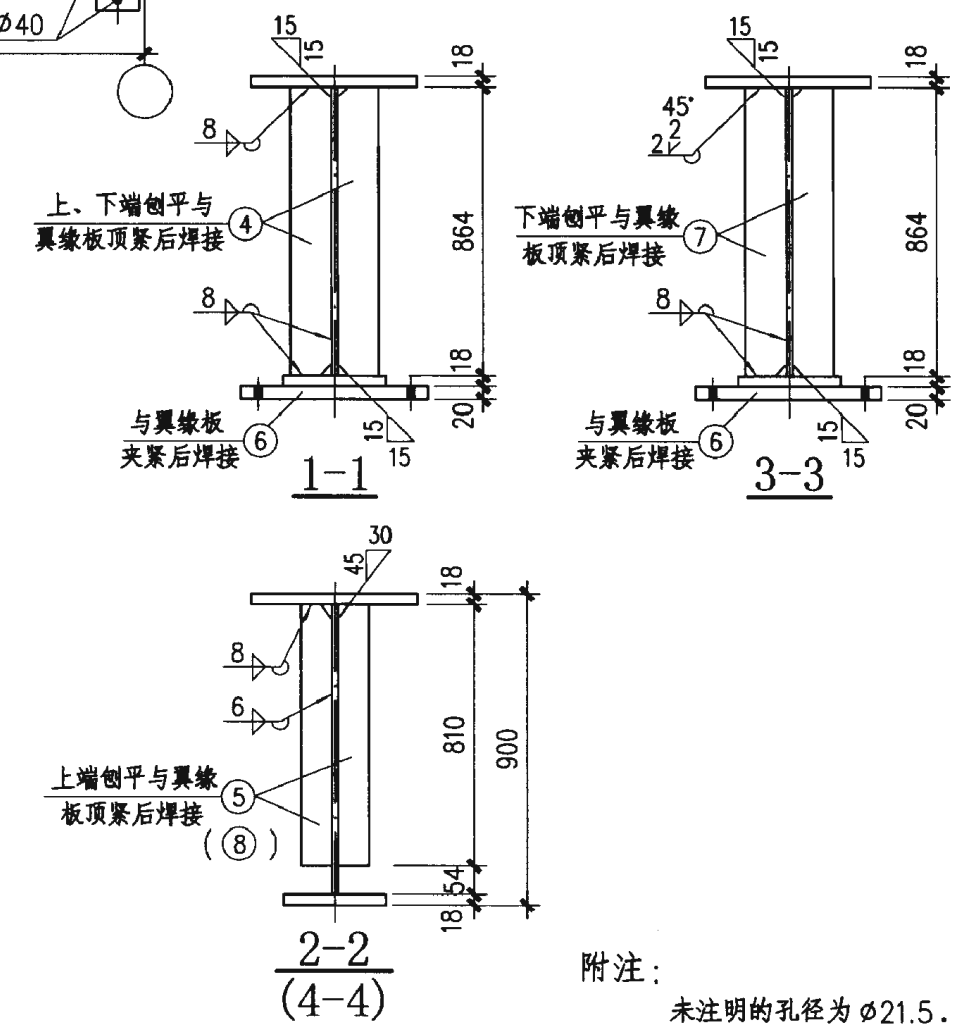
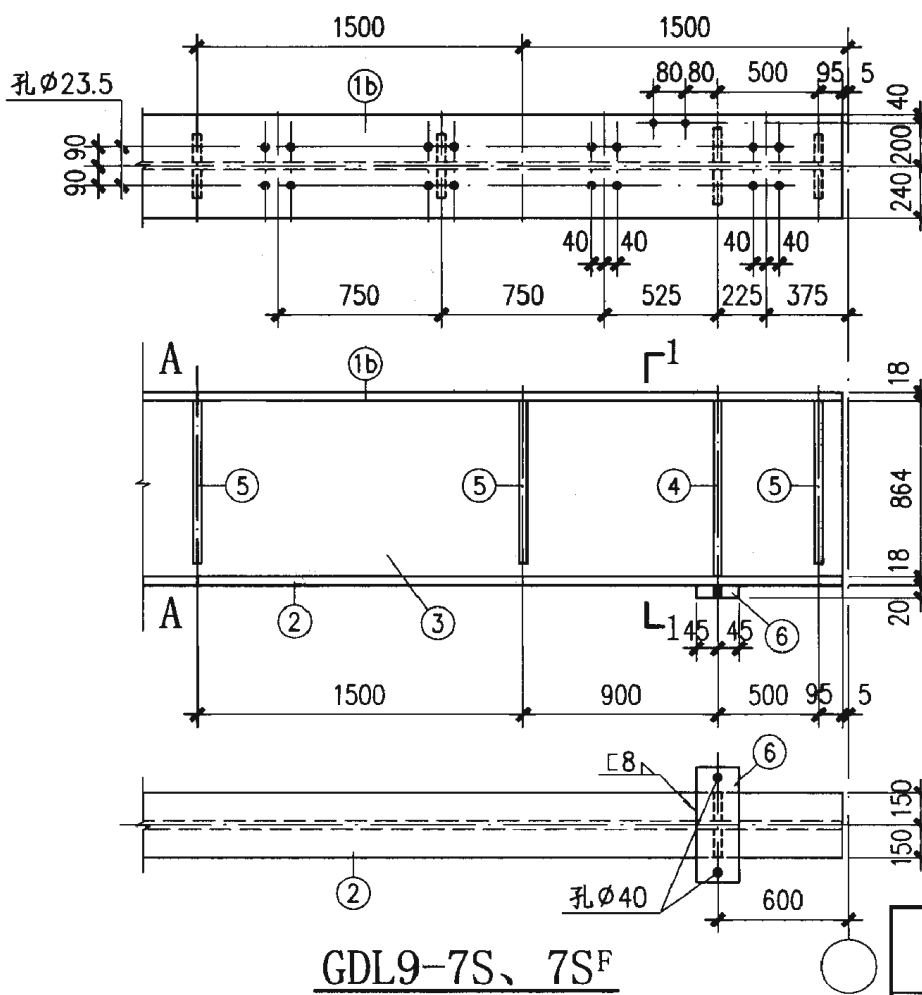
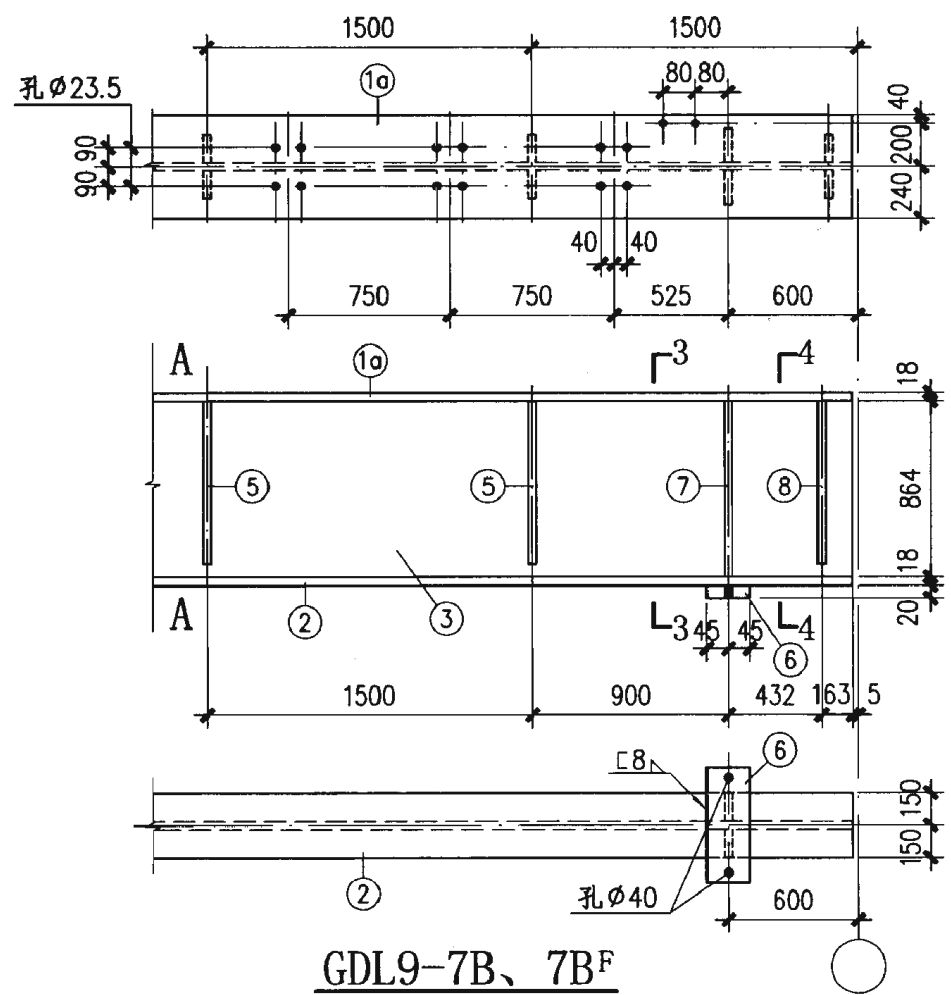
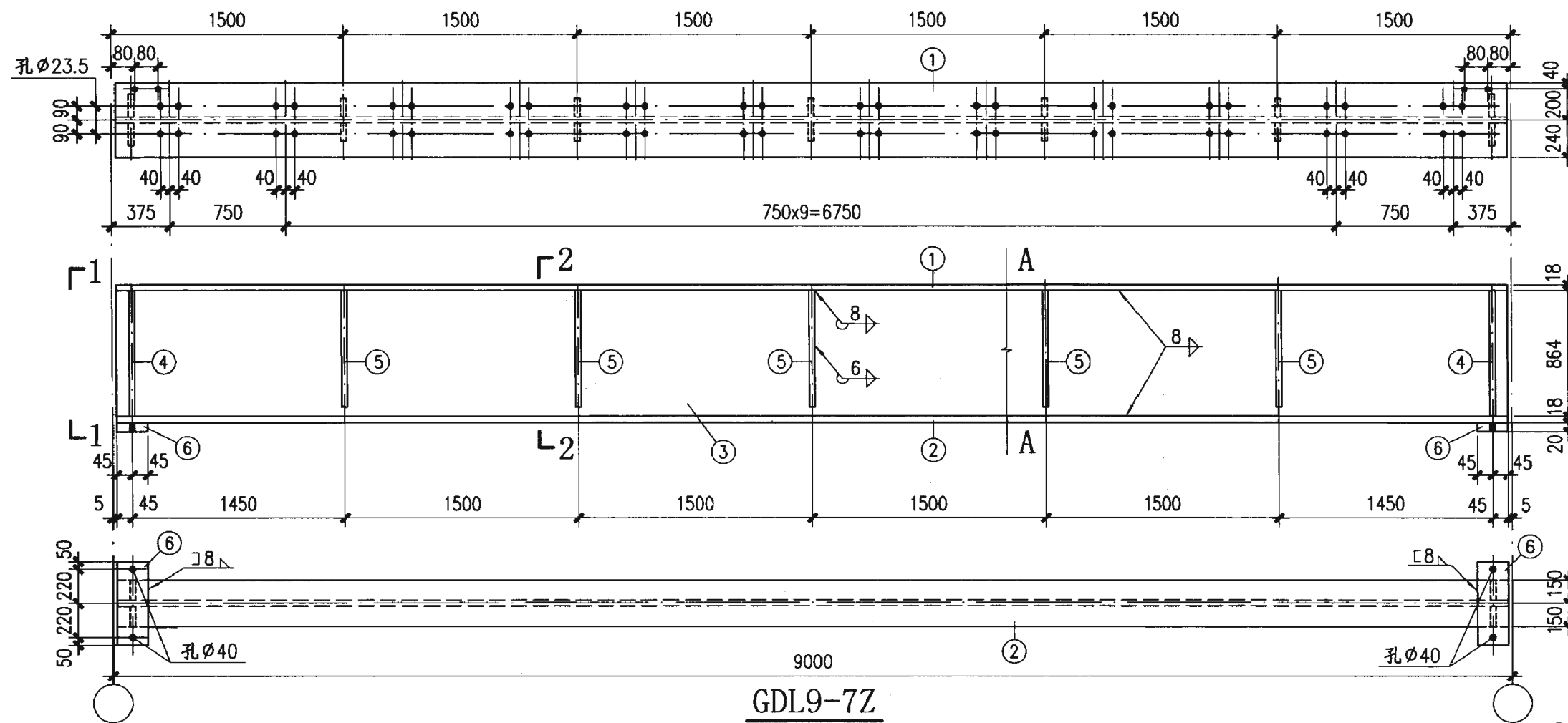
**GDL9-6B、6B<sup>F</sup>**



**GDL9-6S、6S<sup>F</sup>**



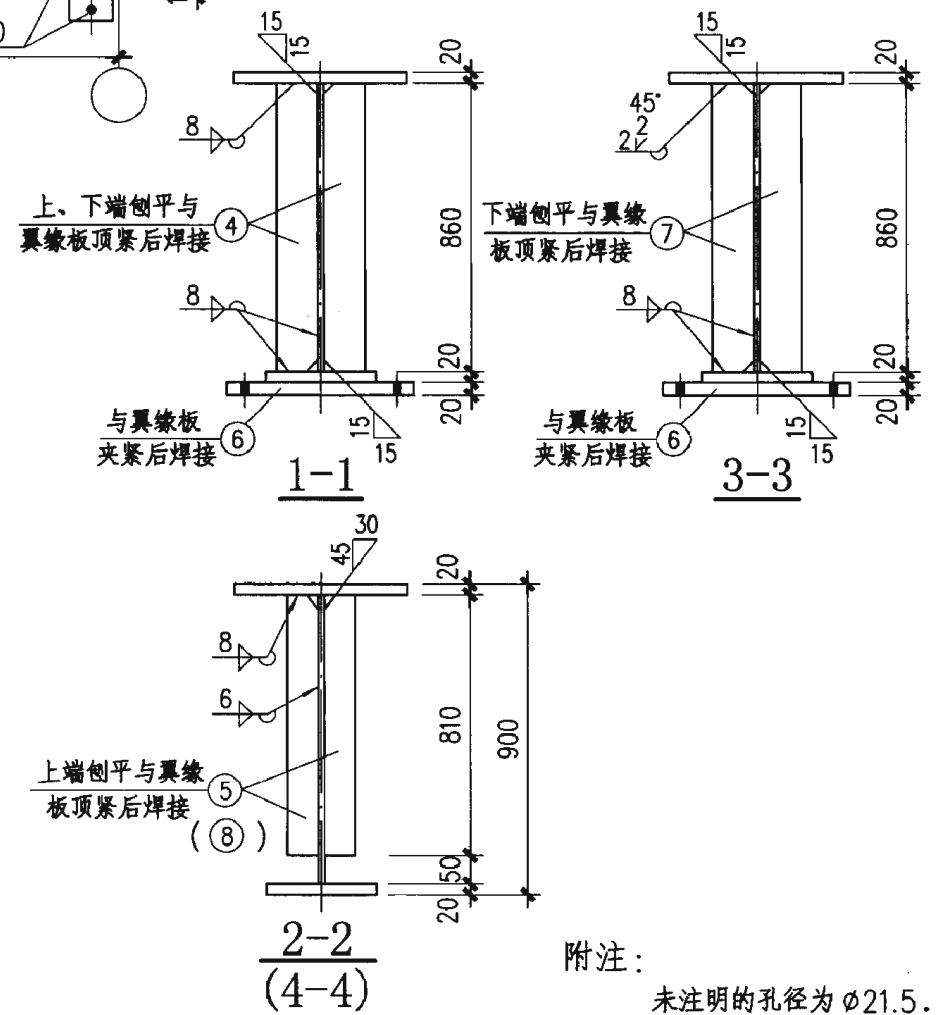
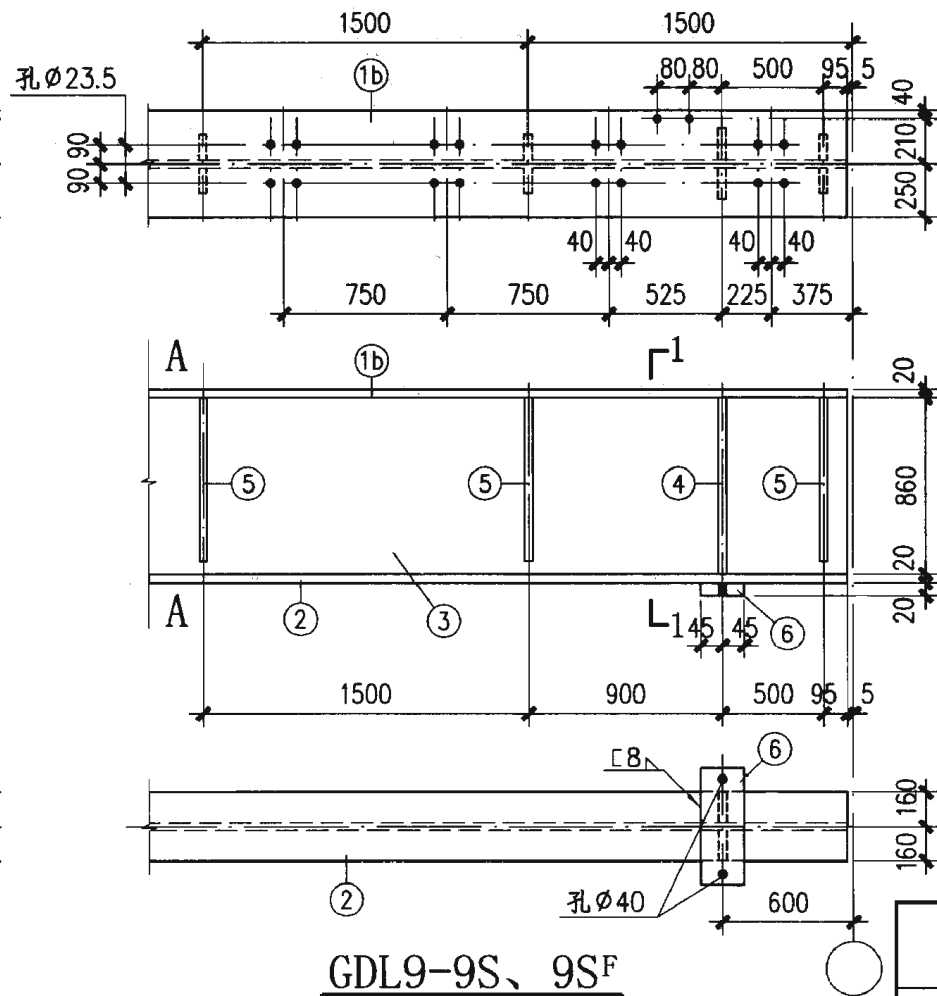
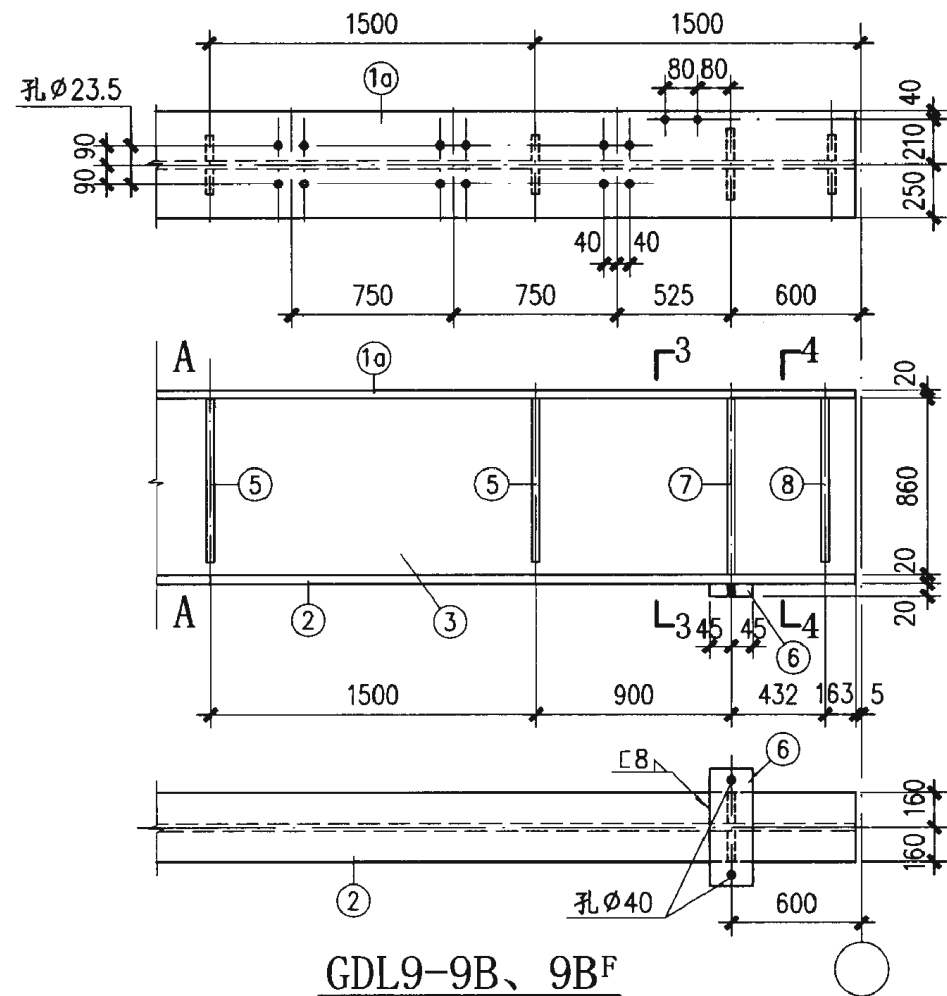
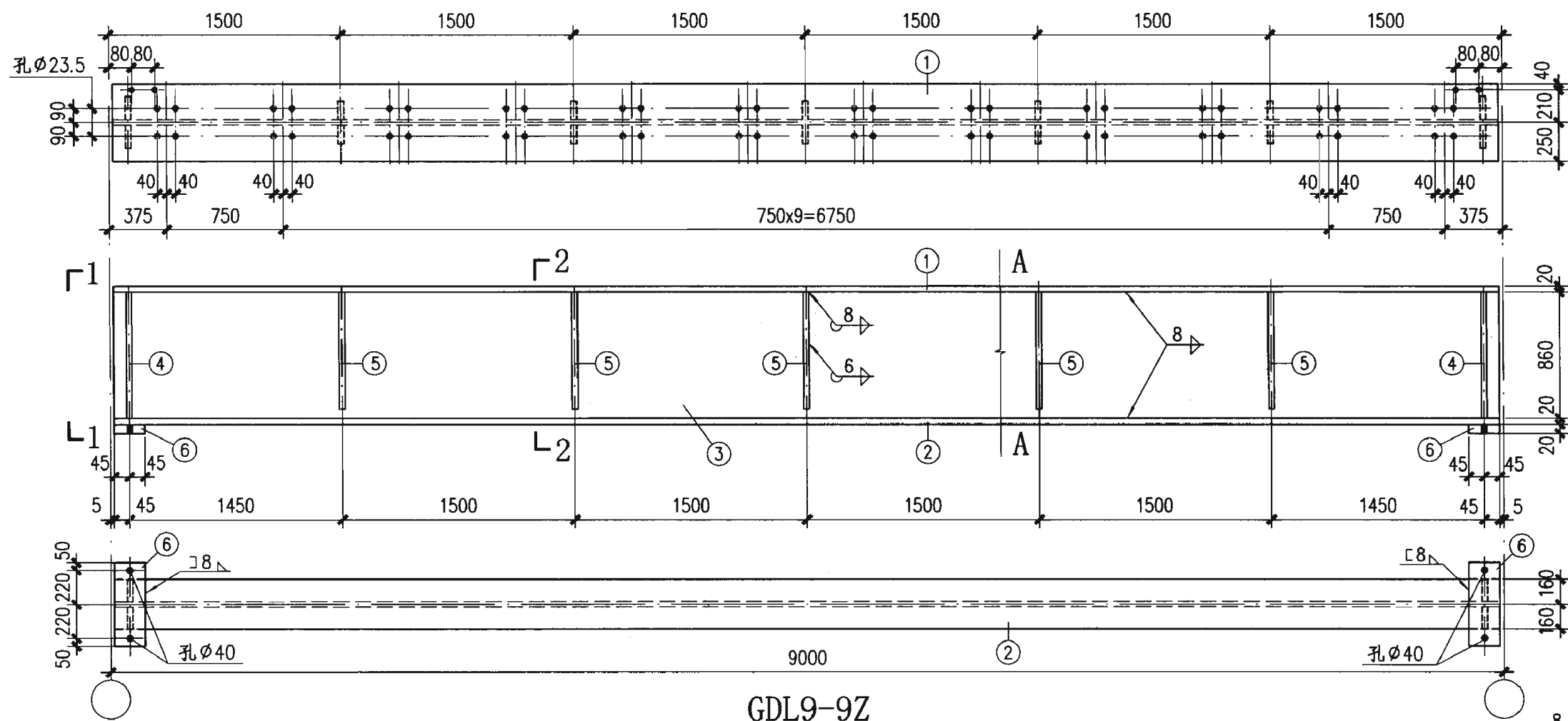
附注：  
未注明的孔径为  $\phi 21.5$ 。



附注：  
未注明的孔径为  $\phi 21.5$ 。

材料表								
构件编号	零件号	规格	长度 (mm)	数量		重量 (kg)		
				正	反	单重	共重	总重
GDL9-7Z	1	-480x18	8990	1		609.7	610	1572
	2	-300x18	8990	1		381.1	381	
	3	-864x8	8990	1		487.8	488	
	4	-120x10	864	4		8.1	32	
	5	-90x8	810	10		4.6	46	
	6	-90x20	540	2		7.6	15	
GDL9-7B、7BF	1a	-480x18	8990	1		609.7	610	1586
	2	-300x18	8990	1		381.1	381	
	3	-864x8	8990	1		487.8	488	
	4	-120x10	864	2		8.1	16	
	5	-90x8	810	10		4.6	46	
	6	-90x20	540	2		7.6	15	
	7	-120x10	864	2		8.1	16	
	8	-110x10	810	2		7.0	14	
GDL9-7S、7SF	1b	-480x18	8990	1		609.7	610	1581
	2	-300x18	8990	1		381.1	381	
	3	-864x8	8990	1		487.8	488	
	4	-120x10	864	4		8.1	32	
	5	-90x8	810	12		4.6	55	
	6	-90x20	540	2		7.6	15	





附注：  
未注明的孔径为  $\phi 21.5$ 。

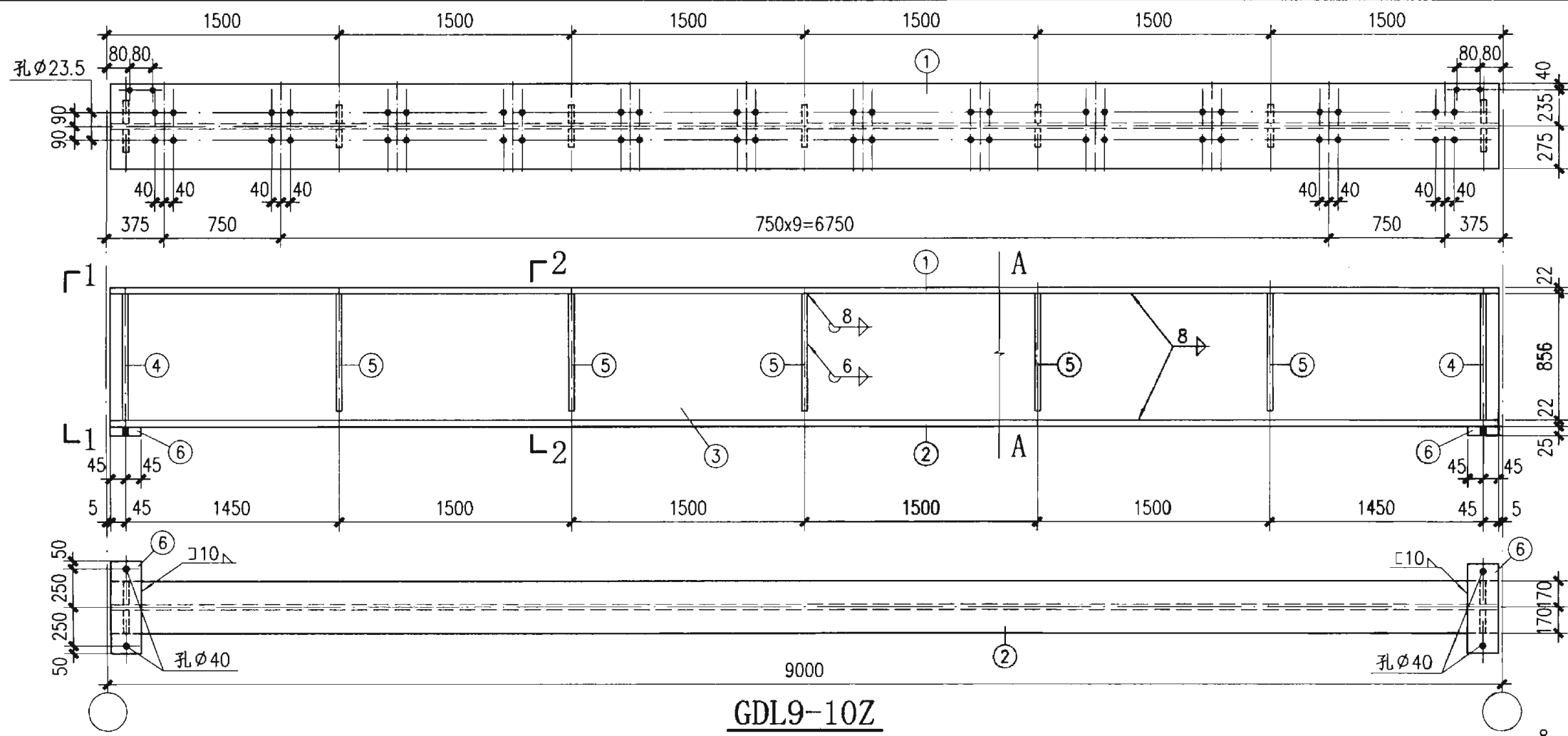
材料表

构件编号	零件号	规格	长度 (mm)	数量		重量 (kg)		
				正	反	单重	共重	总重
GDL9-9Z	1	-500x20	8990	1		705.7	706	1865
	2	-320x20	8990	1		451.7	452	
	3	-860x10	8990	1		606.9	607	
	4	-120x12	860	4		9.7	39	
	5	-90x8	810	10		4.6	46	
	6	-90x20	540	2		7.6	15	
GDL9-9B、9BF	1a	-500x20	8990	1		705.7	706	1878
	2	-320x20	8990	1		451.7	452	
	3	-860x10	8990	1		606.9	607	
	4	-120x12	860	2		9.7	19	
	5	-90x8	810	10		4.6	46	
	6	-90x20	540	2		7.6	15	
	7	-120x12	860	2		9.7	19	
	8	-110x10	810	2		7.0	14	
GDL9-9S、9SF	1b	-500x20	8990	1		705.7	706	1874
	2	-320x20	8990	1		451.7	452	
	3	-860x10	8990	1		606.9	607	
	4	-120x12	860	4		9.7	39	
	5	-90x8	810	12		4.6	55	
	6	-90x20	540	2		7.6	15	

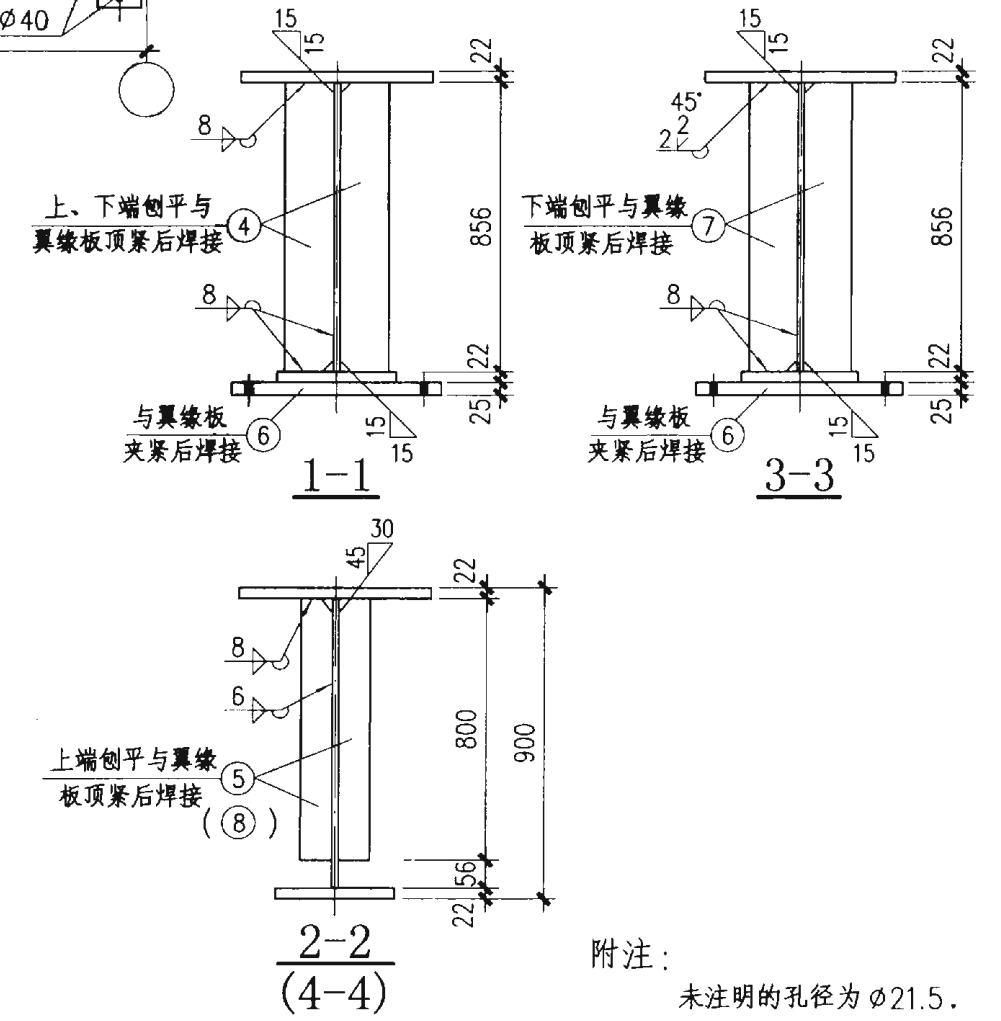
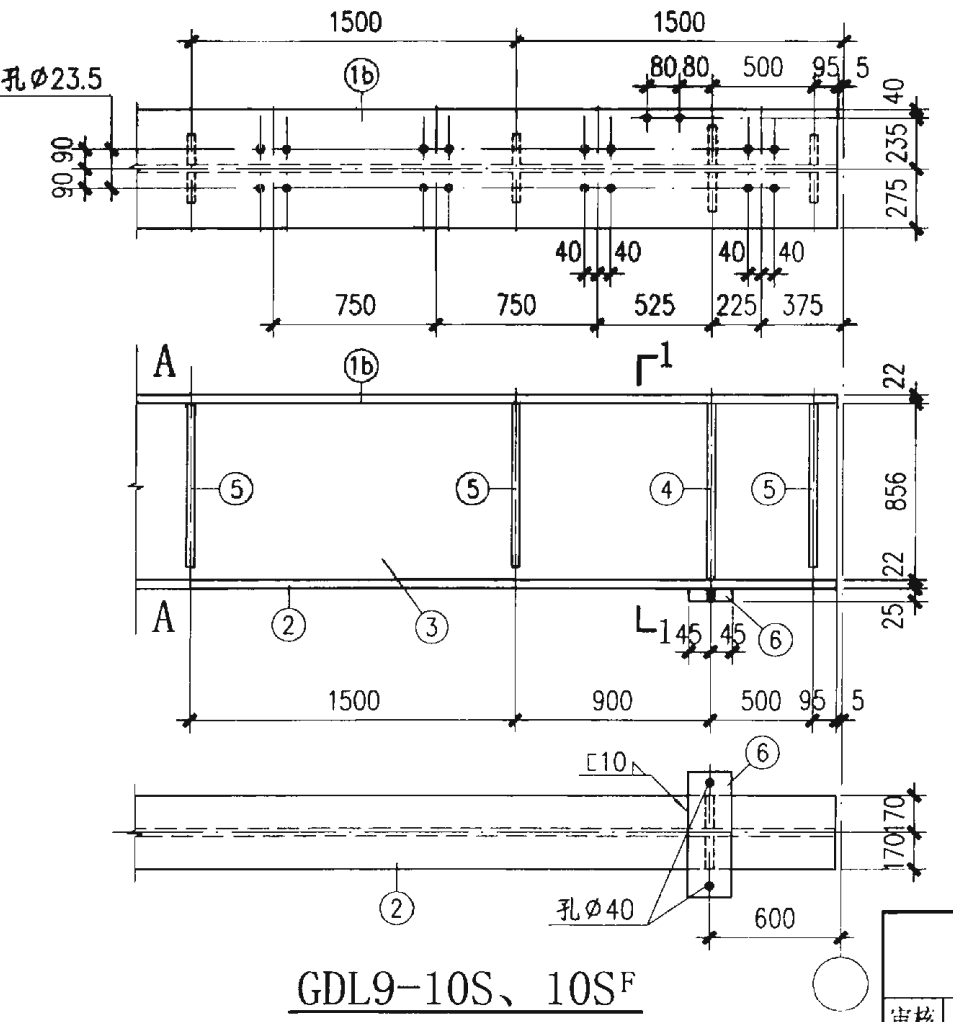
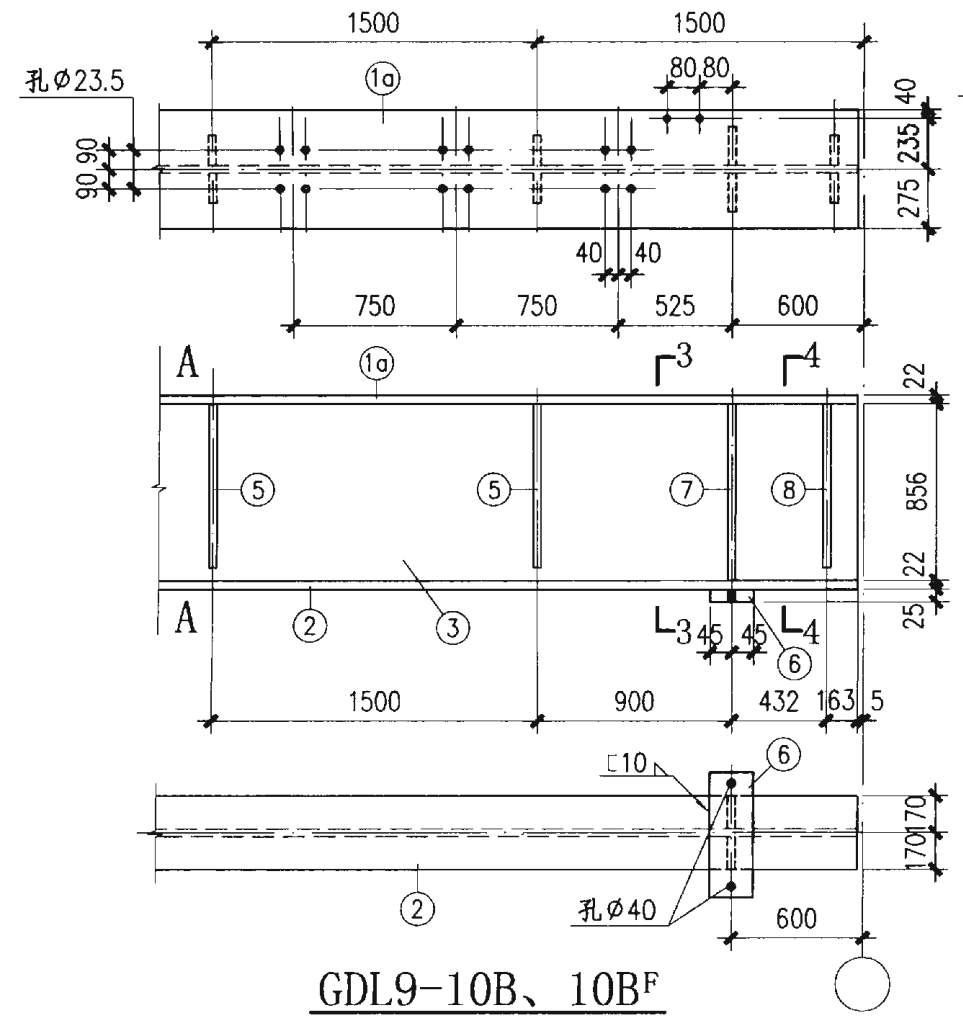
GDL9-9Z、9B、9BF、9S、9SF 详图

图集号 03SG520-1

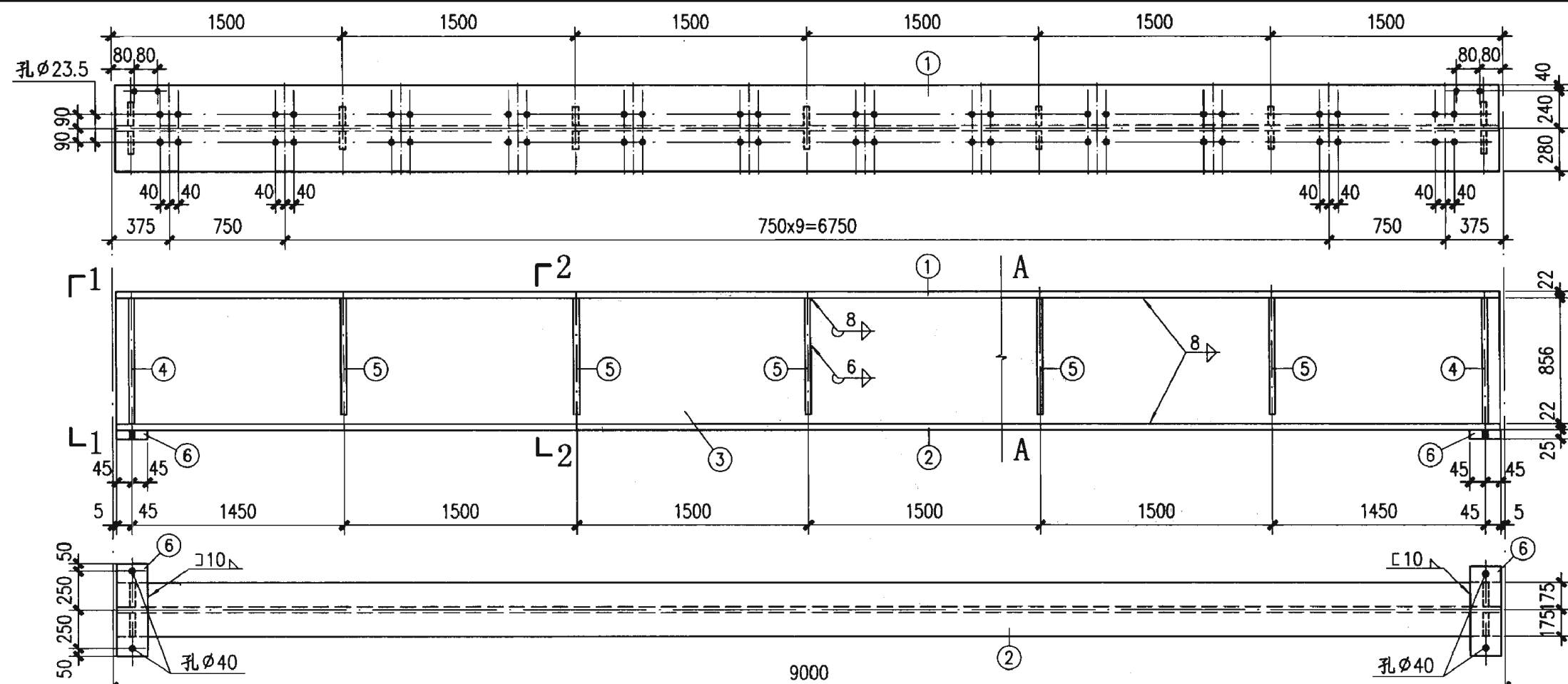




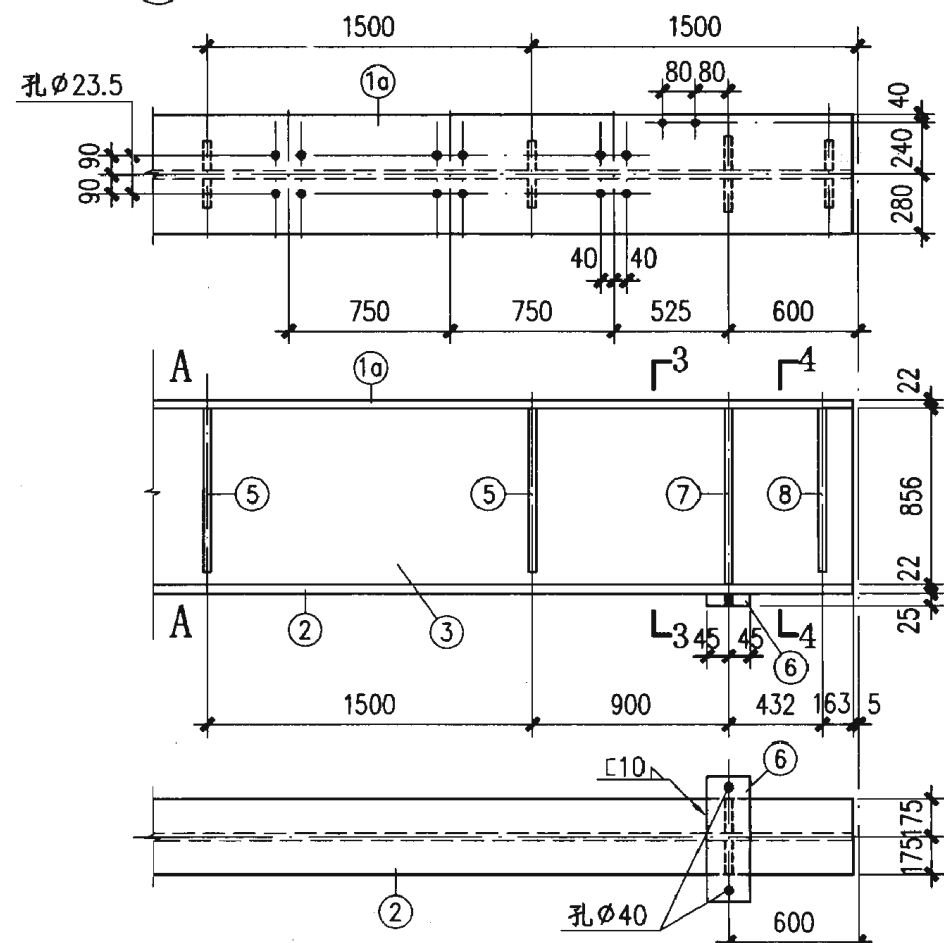
材 料 表								
构件 编号	零件 号	规格	长度 (mm)	数量		重量 (kg)		
				正	反	单重	共重	总重
GDL9-10Z	1	-550x22	8990	1		853.9	854	2093
	2	-340x22	8990	1		527.9	528	
	3	-856x10	8990	1		604.1	604	
	4	-130x12	856	4		10.5	41	
	5	-90x8	800	10		4.5	45	
	6	-90x25	600	2		10.6	21	
GDL9-10B、10B <sup>F</sup>	1a	-550x22	8990	1		853.9	854	2111
	2	-340x22	8990	1		527.9	528	
	3	-856x10	8990	1		604.1	604	
	4	-130x12	856	2		10.5	21	
	5	-90x8	800	10		4.5	45	
	6	-90x25	600	2		10.6	21	
	7	-130x12	856	2		10.5	21	
	8	-110x12	800	2		8.3	17	
GDL9-10S、10S <sup>F</sup>	1b	-550x22	8990	1		853.9	854	2102
	2	-340x22	8990	1		527.9	528	
	3	-856x10	8990	1		604.1	604	
	4	-130x12	856	4		10.5	41	
	5	-90x8	800	12		4.5	54	
	6	-90x25	600	2		10.6	21	



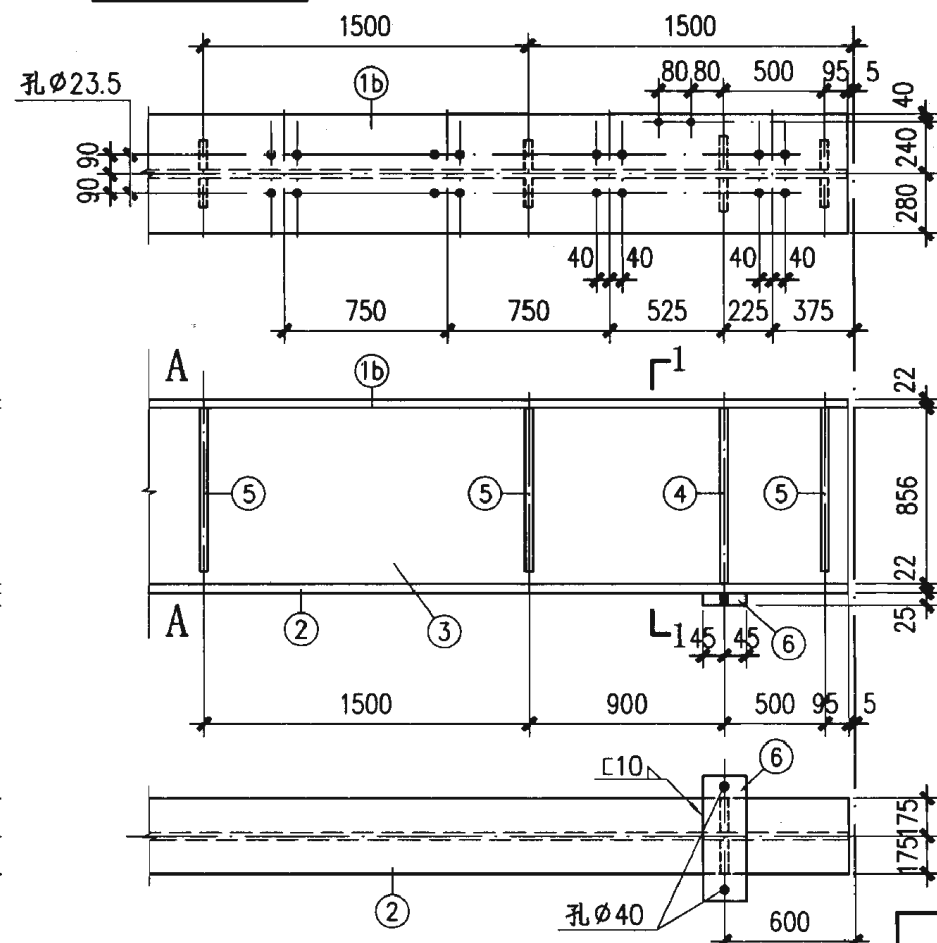
附注：  
未注明的孔径为  $\phi 21.5$ 。



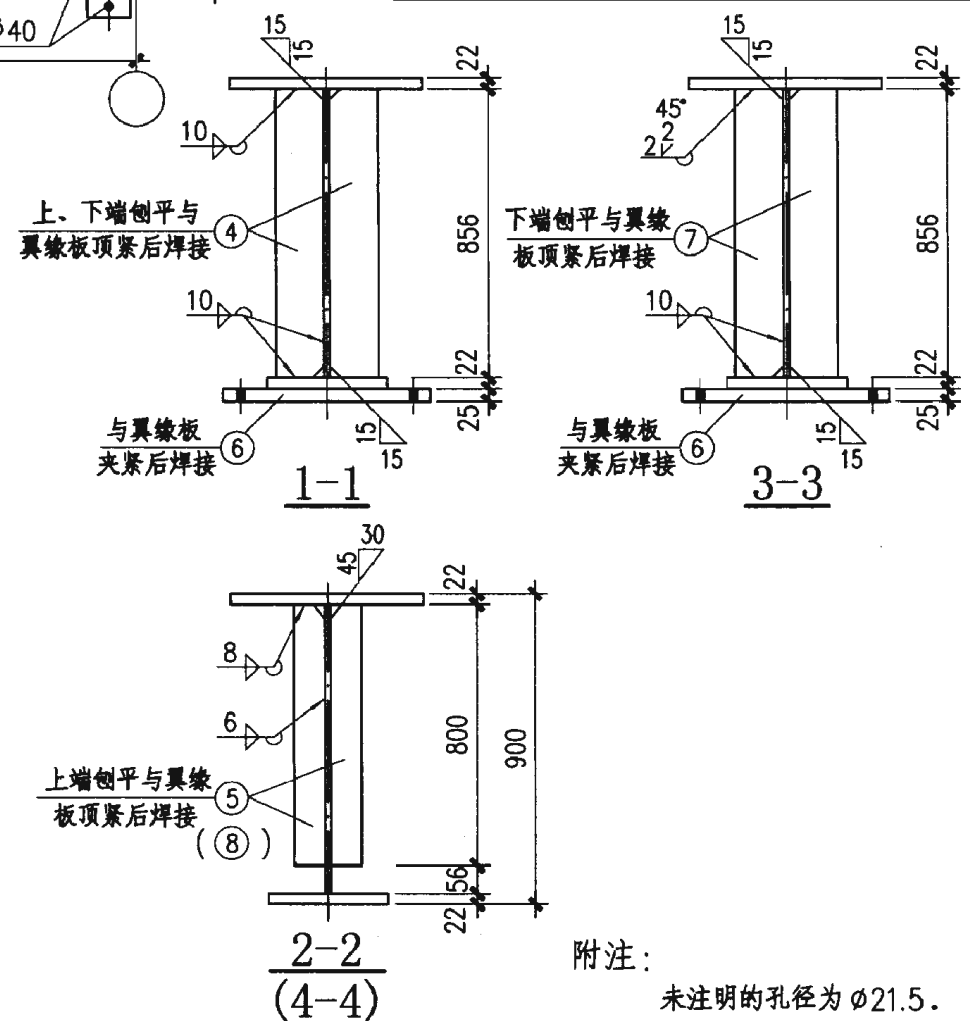
GDL9-11Z



GDL9-11B、11BF



GDL9-11S、11SF



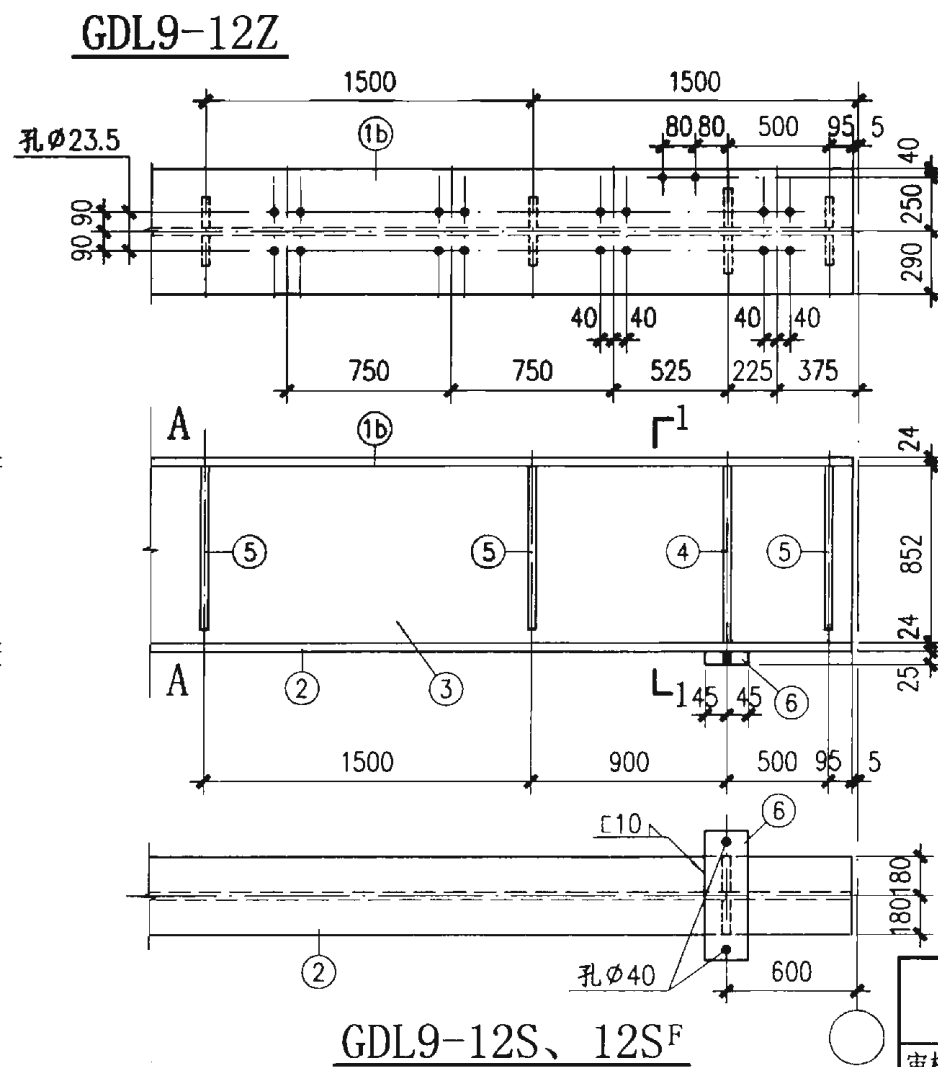
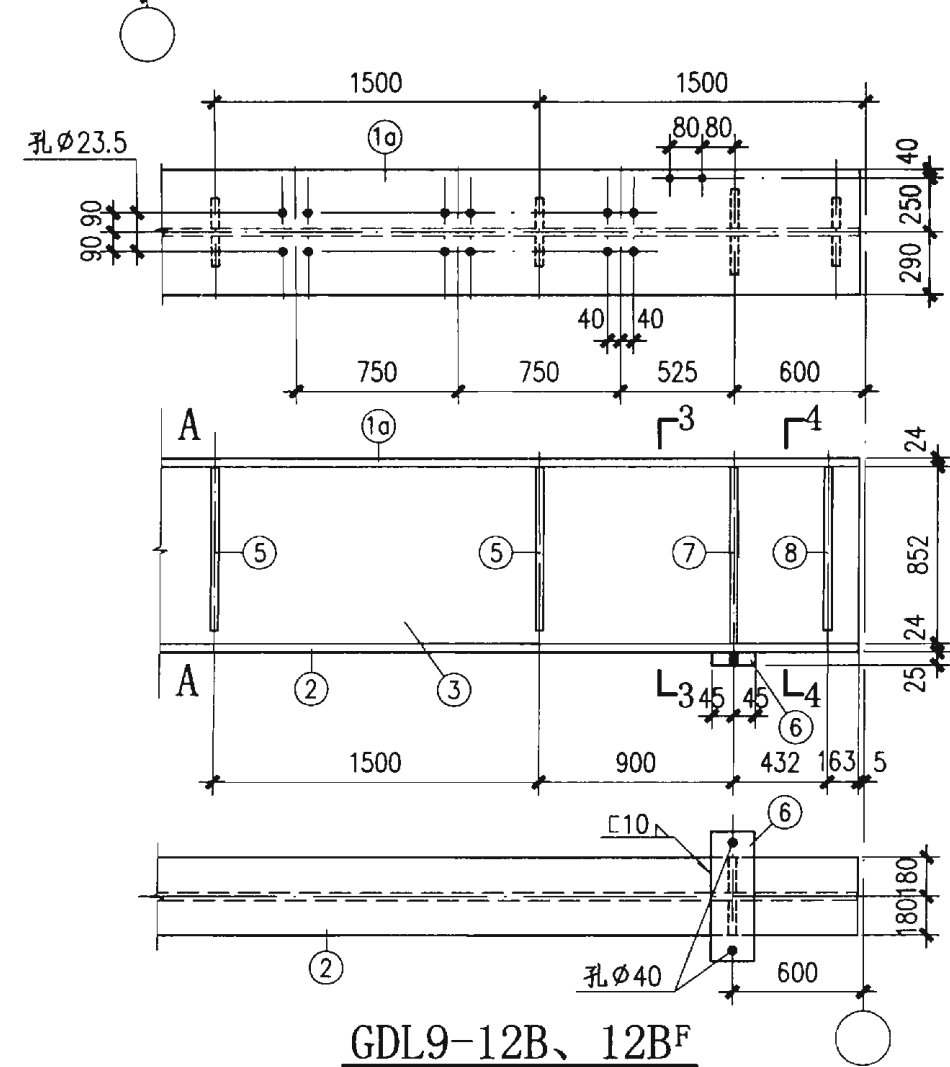
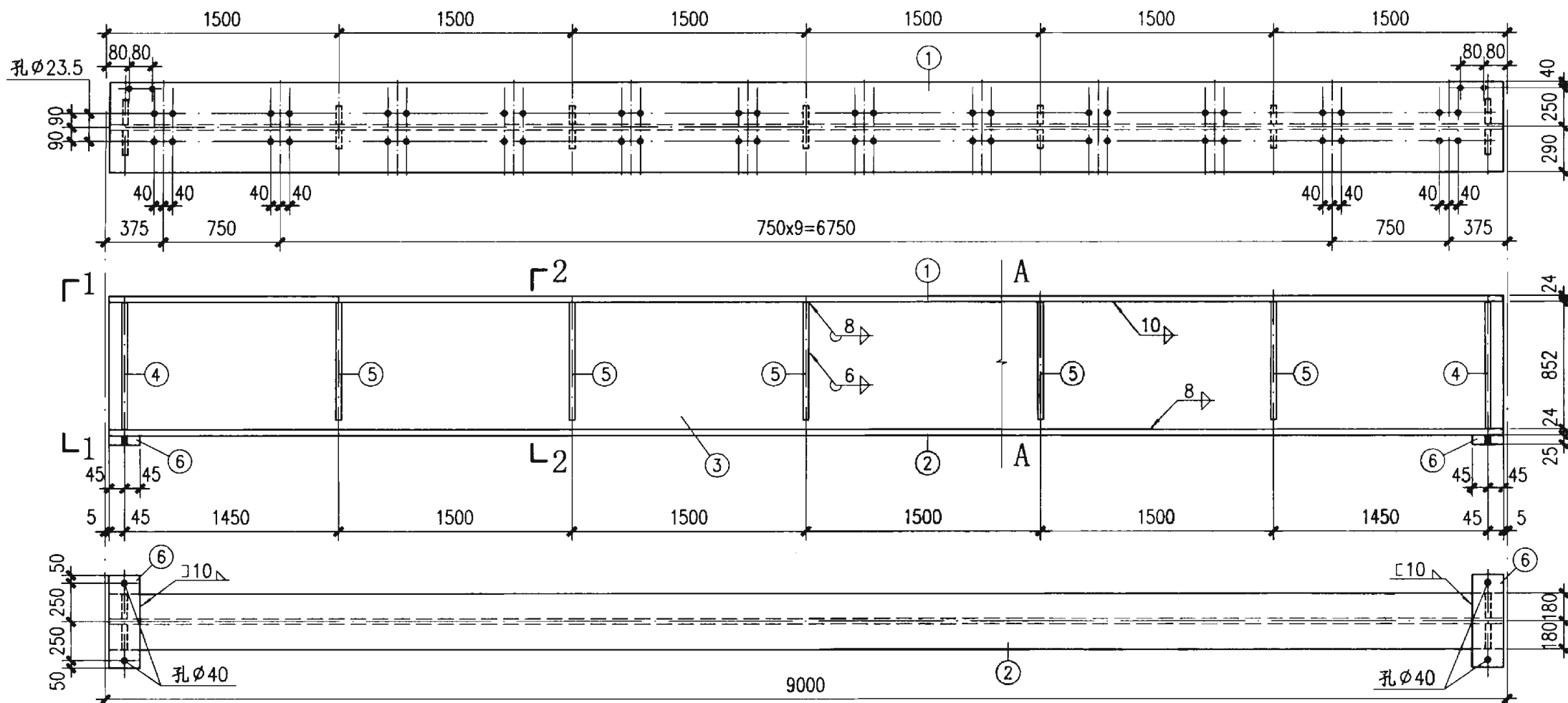
附注：  
未注明的孔径为Ø21.5。

材料表

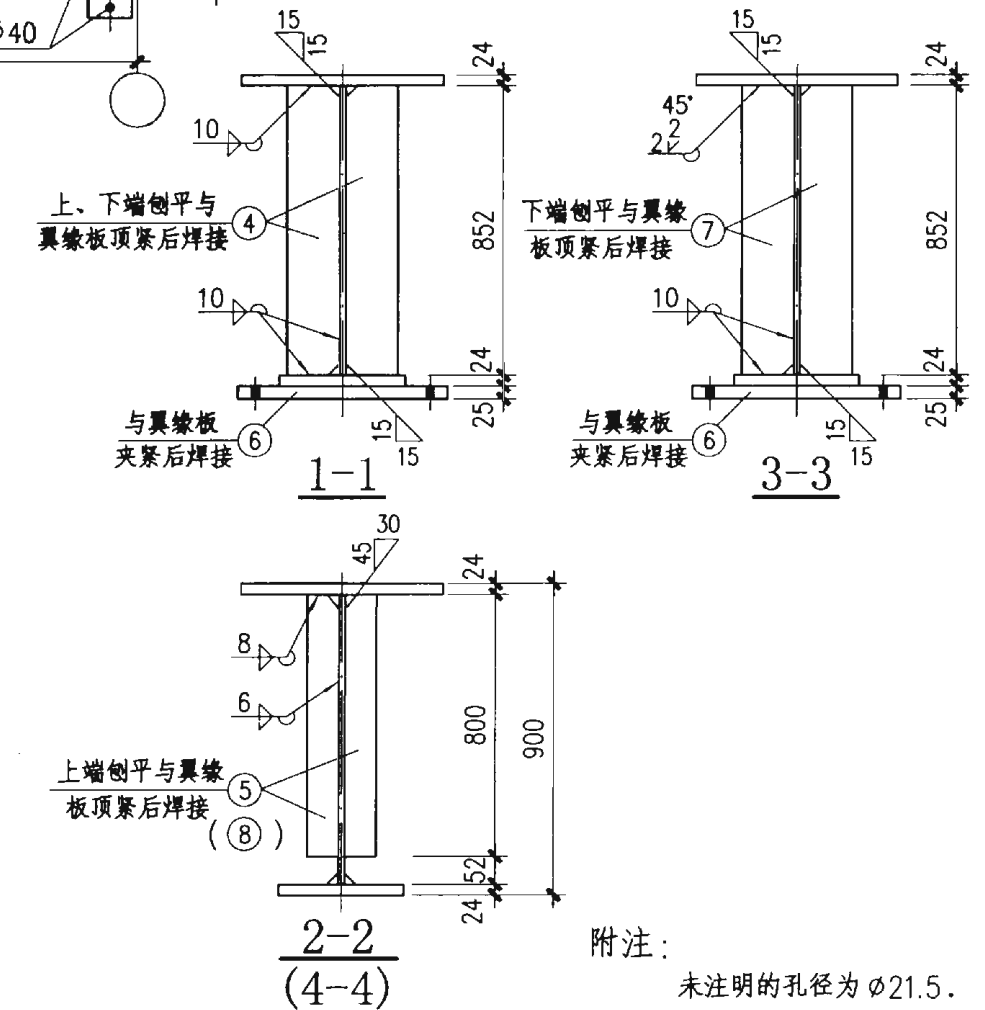
构件编号	零件号	规格	长度 (mm)	数量		重量 (kg)		
				正	反	单重	共重	总重
GDL9-11Z	1	-560x22	8990	1		869.4	869	2248
	2	-350x22	8990	1		543.4	543	
	3	-856x12	8990	1		724.9	725	
	4	-140x12	856	4		11.3	45	
	5	-90x8	800	10		4.5	45	
	6	-90x25	600	2		10.6	21	
GDL9-11B、11BF	1a	-560x22	8990	1		869.4	869	2266
	2	-350x22	8990	1		543.4	543	
	3	-856x12	8990	1		724.9	725	
	4	-140x12	856	2		11.3	23	
	5	-90x8	800	10		4.5	45	
	6	-90x25	600	2		10.6	21	
	7	-140x12	856	2		11.3	23	
	8	-110x12	800	2		8.3	17	
GDL9-11S、11SF	1b	-560x22	8990	1		869.4	869	2257
	2	-350x22	8990	1		543.4	543	
	3	-856x12	8990	1		724.9	725	
	4	-140x12	856	4		11.3	45	
	5	-90x8	800	12		4.5	54	
	6	-90x25	600	2		10.6	21	

GDL9-11Z、11B、11BF、11S、11SF 详图

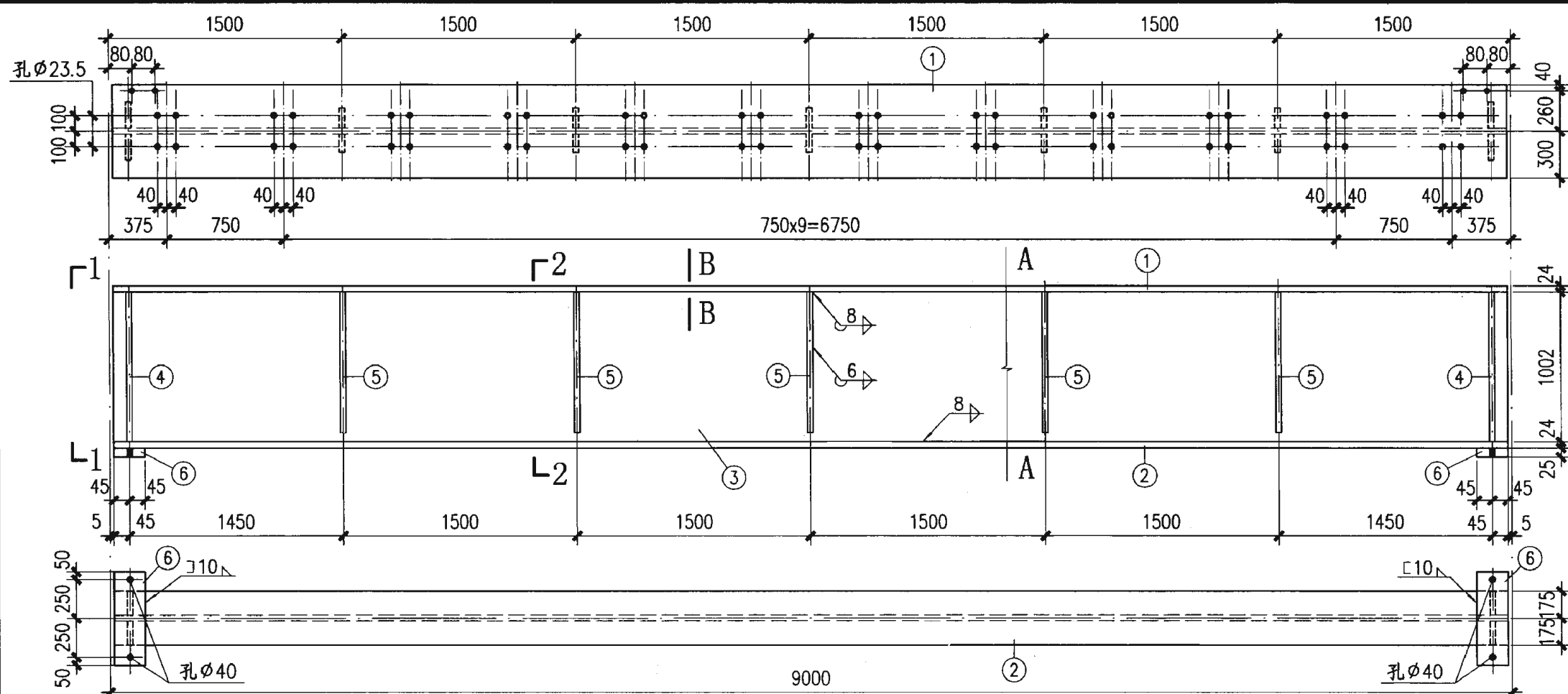
图集号 03SG520-1



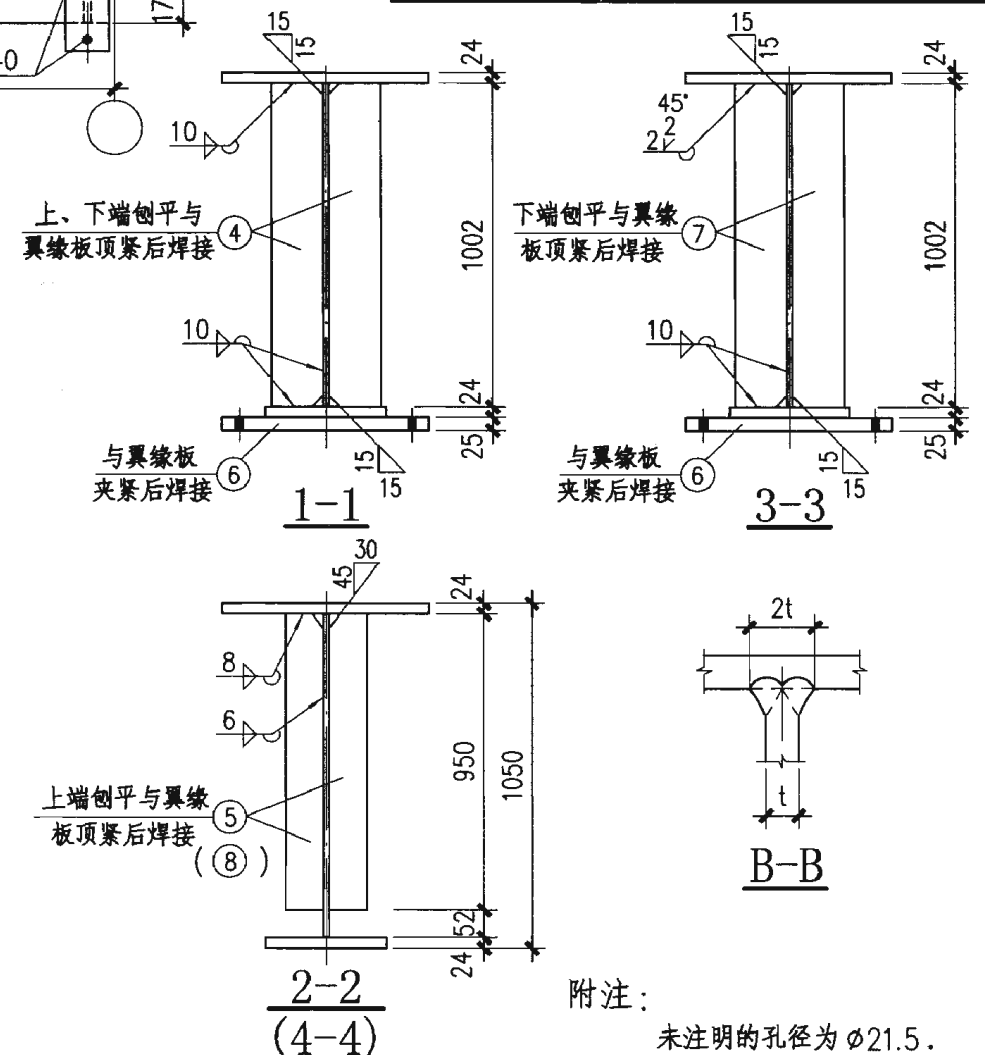
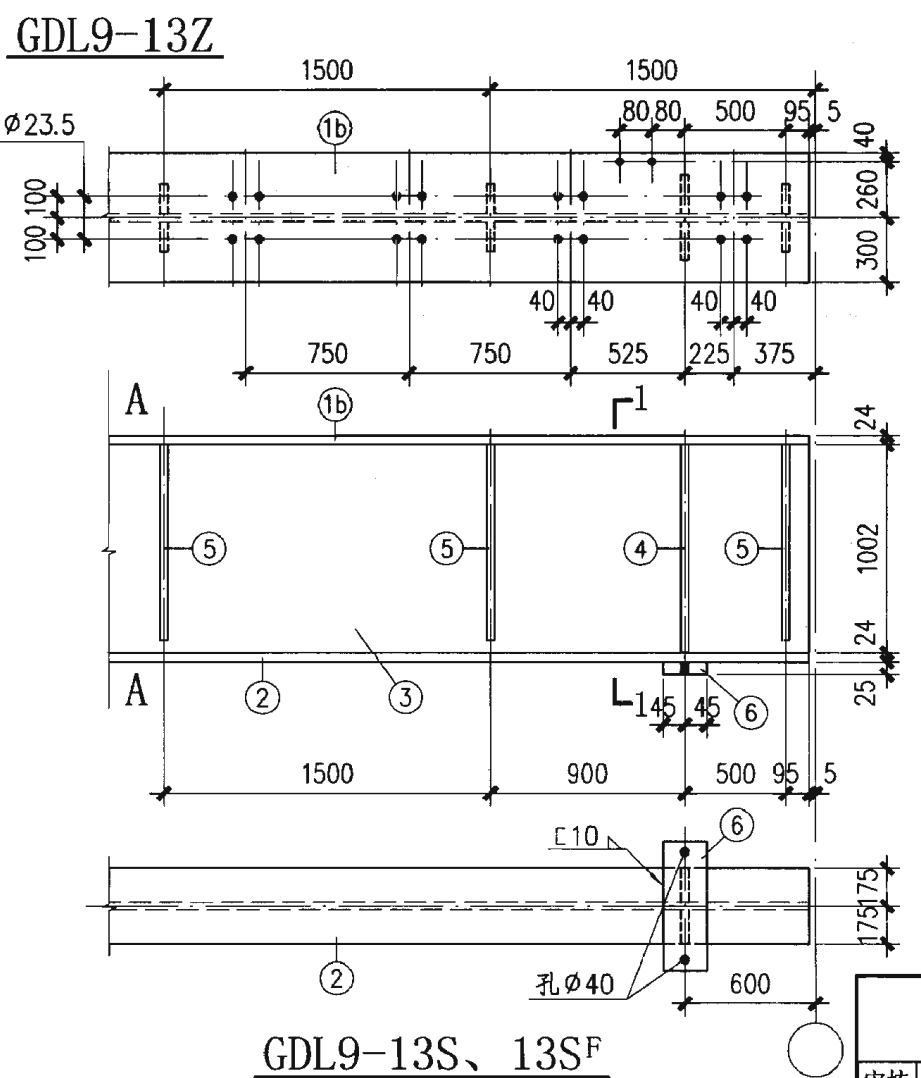
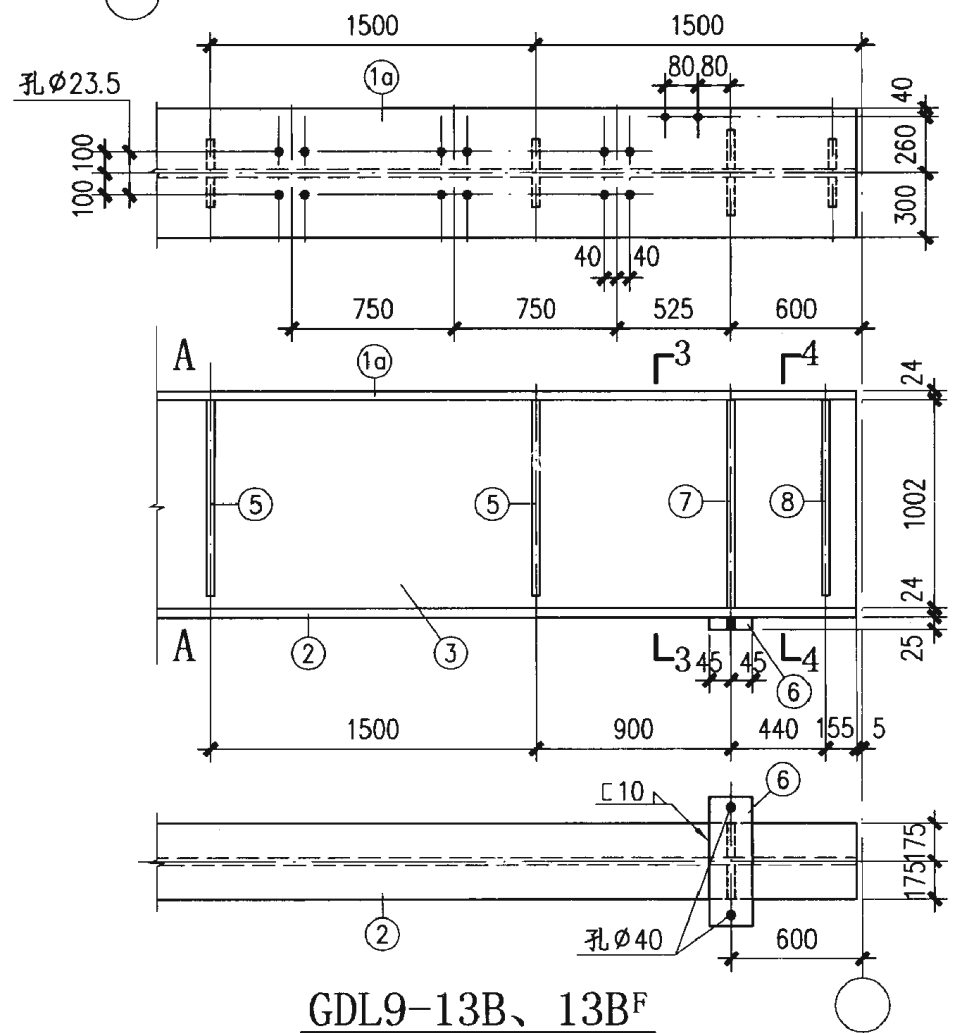
材料表								
构件编号	零件号	规格	长度 (mm)	数量		重量 (kg)		
				正	反	单重	共重	总重
GDL9-12Z	1	-580x24	8990	1		982.4	982	2428
	2	-360x24	8990	1		609.7	610	
	3	-852x12	8990	1		721.5	722	
	4	-150x12	852	4		12.0	48	
	5	-90x8	800	10		4.5	45	
	6	-90x25	600	2		10.6	21	
GDL9-12B、12BF	1a	-580x24	8990	1		982.4	982	2445
	2	-360x24	8990	1		609.7	610	
	3	-852x12	8990	1		721.5	722	
	4	-150x12	852	2		12.0	24	
	5	-90x8	800	10		4.5	45	
	6	-90x25	600	2		10.6	21	
	7	-150x12	852	2		12.0	24	
	8	-110x12	800	2		8.3	17	
GDL9-12S、12SF	1b	-580x24	8990	1		982.4	982	2437
	2	-360x24	8990	1		609.7	610	
	3	-852x12	8990	1		721.5	722	
	4	-150x12	852	4		12.0	48	
	5	-90x8	800	12		4.5	54	
	6	-90x25	600	2		10.6	21	



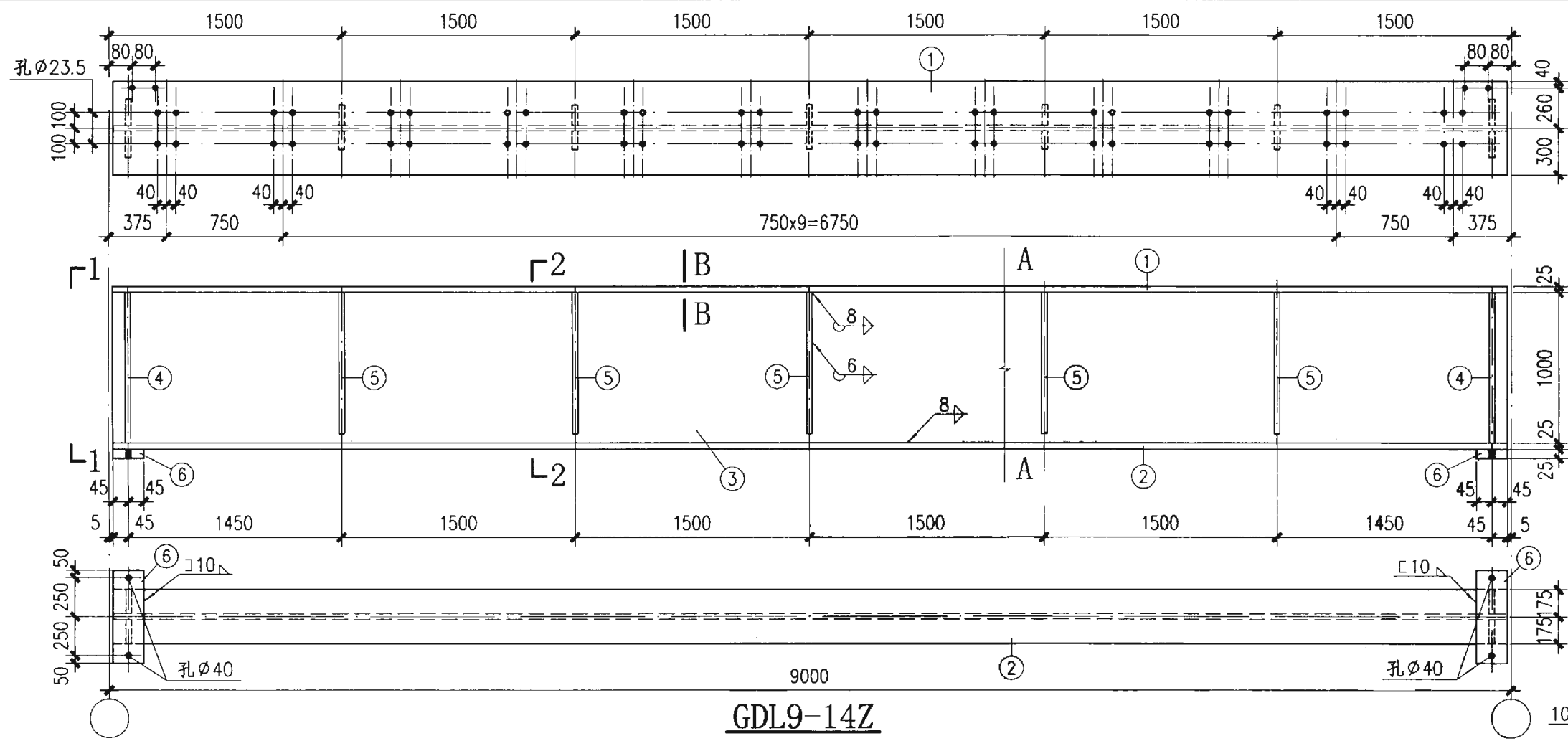
附注：  
未注明的孔径为  $\phi 21.5$ 。



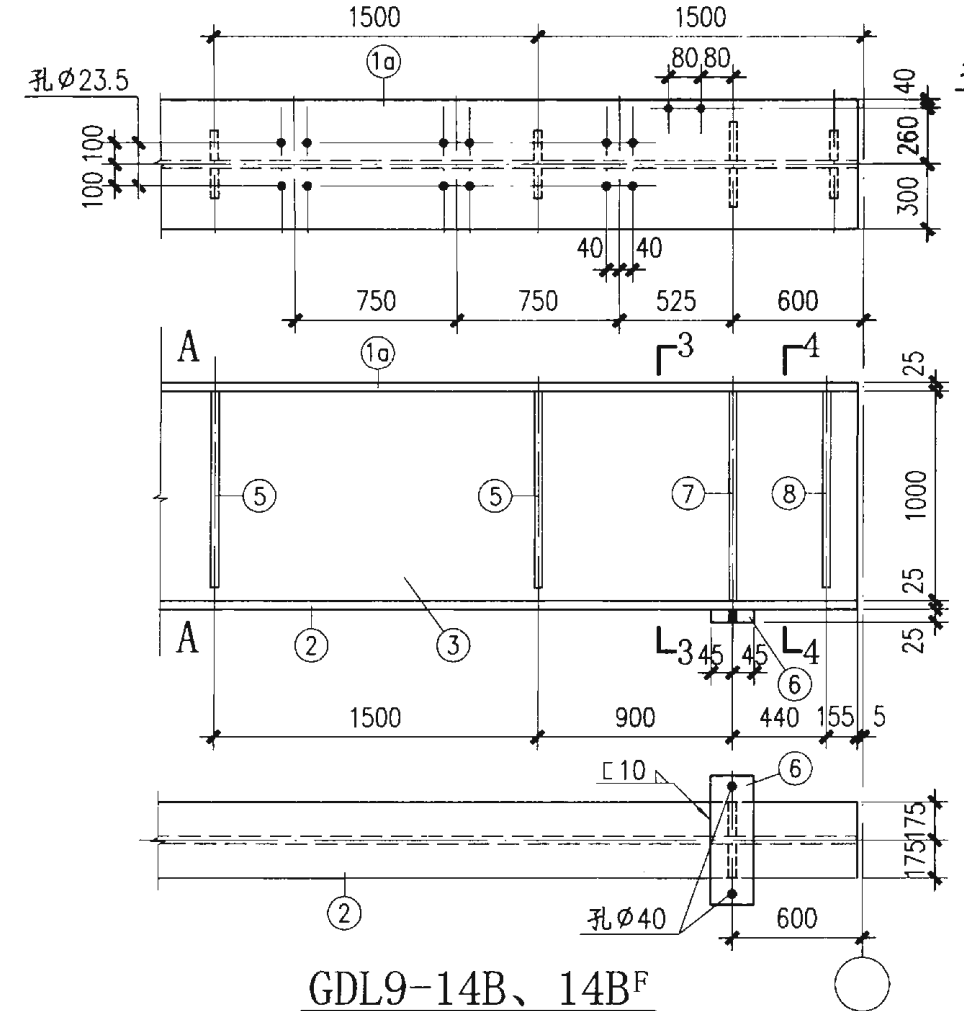
材 料 表								
构件编号	零件号	规格	长度 (mm)	数量		重量 (kg)		
				正	反	单重	共重	总重
GDL9-13Z	1	-600x24	8990	1		1016.2	1016	2620
	2	-350x24	8990	1		592.8	593	
	3	-1002x12	8990	1		848.6	849	
	4	-150x14	1002	4		16.5	66	
	5	-100x10	950	10		7.5	75	
	6	-90x25	600	2		10.6	21	
GDL9-13B、13B <sup>F</sup>	1a	-600x24	8990	1		1016.2	1016	2651
	2	-350x24	8990	1		592.8	593	
	3	-1002x12	8990	1		848.6	849	
	4	-150x14	1002	2		16.5	33	
	5	-100x10	950	10		7.5	75	
	6	-90x25	600	2		10.6	21	
	7	-150x14	1002	2		16.5	33	
	8	-150x14	950	2		15.7	31	
GDL9-13S、13S <sup>F</sup>	1b	-600x24	8990	1		1016.2	1016	2635
	2	-350x24	8990	1		592.8	593	
	3	-1002x12	8990	1		848.6	849	
	4	-150x14	1002	4		16.5	66	
	5	-100x10	950	12		7.5	90	
	6	-90x25	600	2		10.6	21	



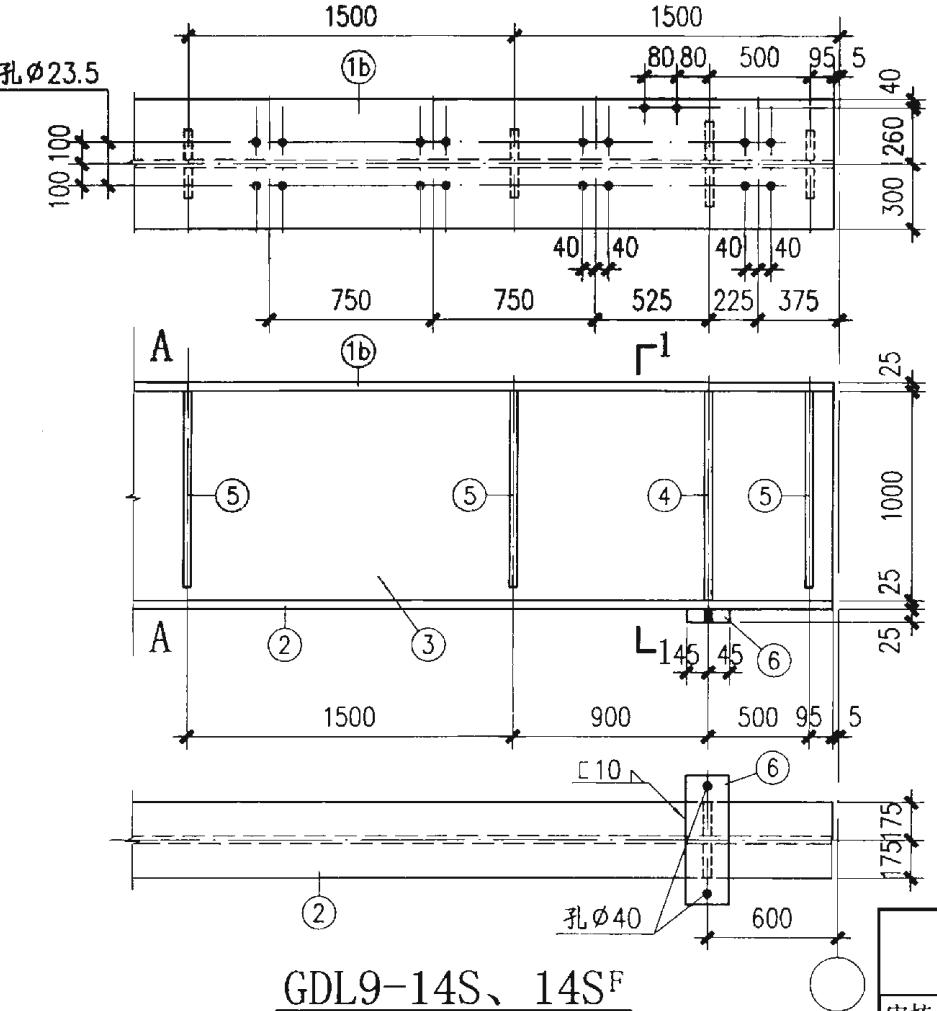
附注：  
未注明的孔径为  $\phi 21.5$ 。



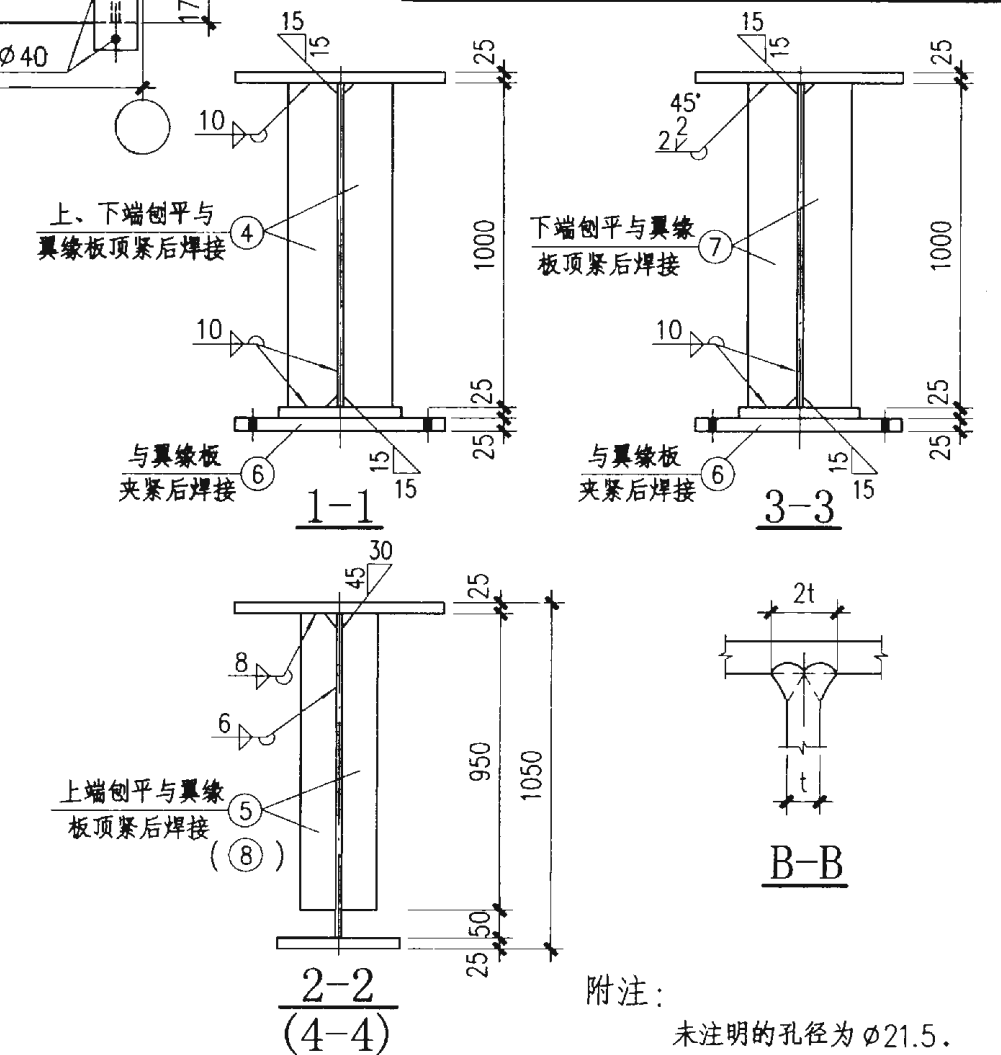
GDL9-14Z



GDL9-14B、14BF



GDL9-14S、14SF

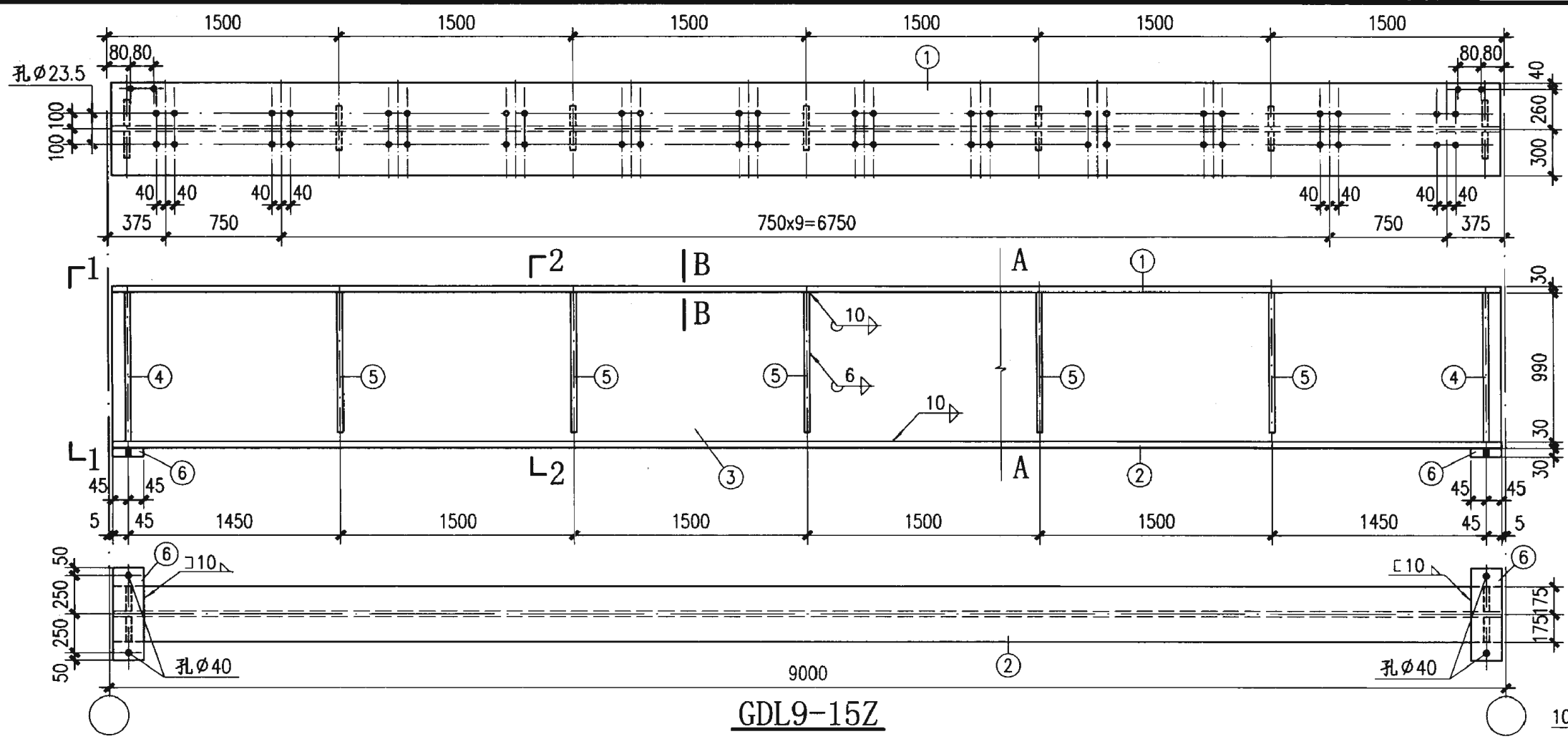


附注：  
未注明的孔径为 $\phi$ 21.5。

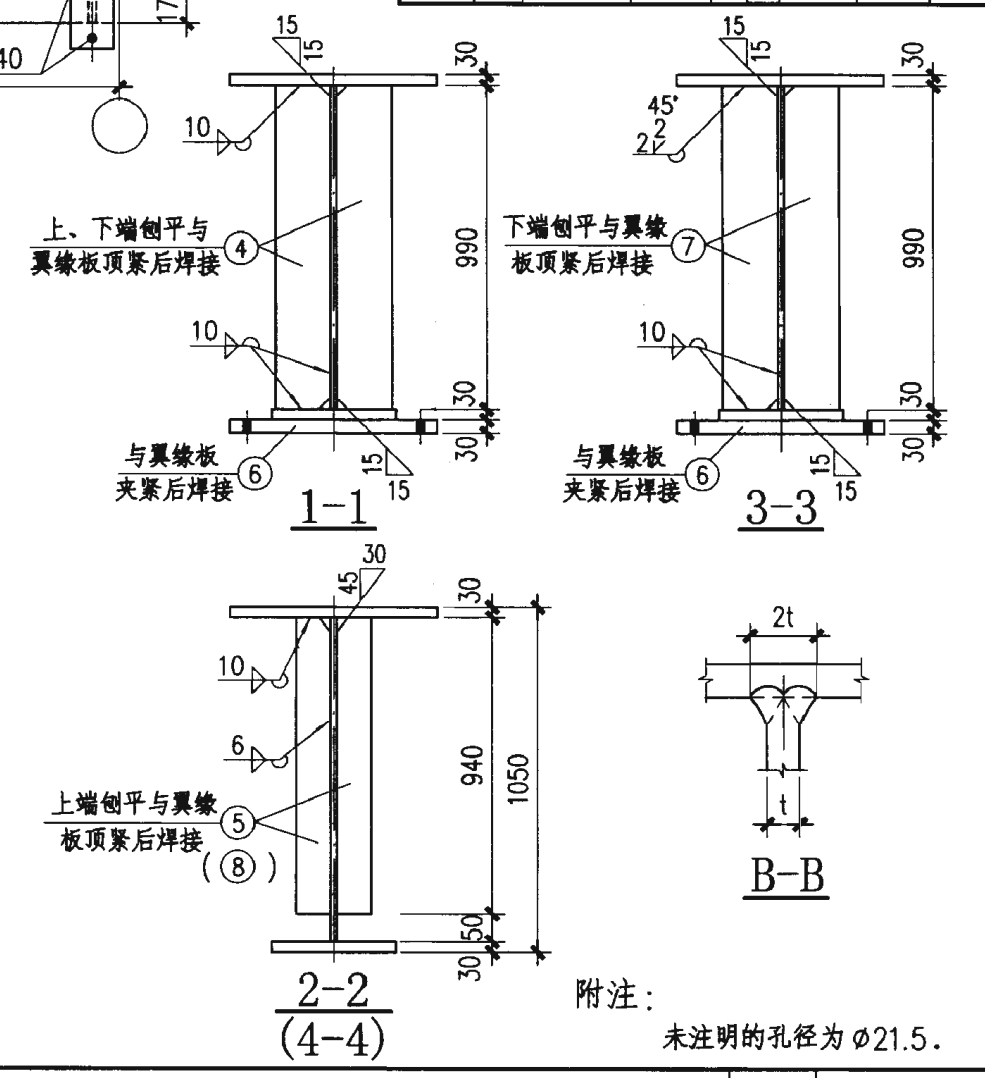
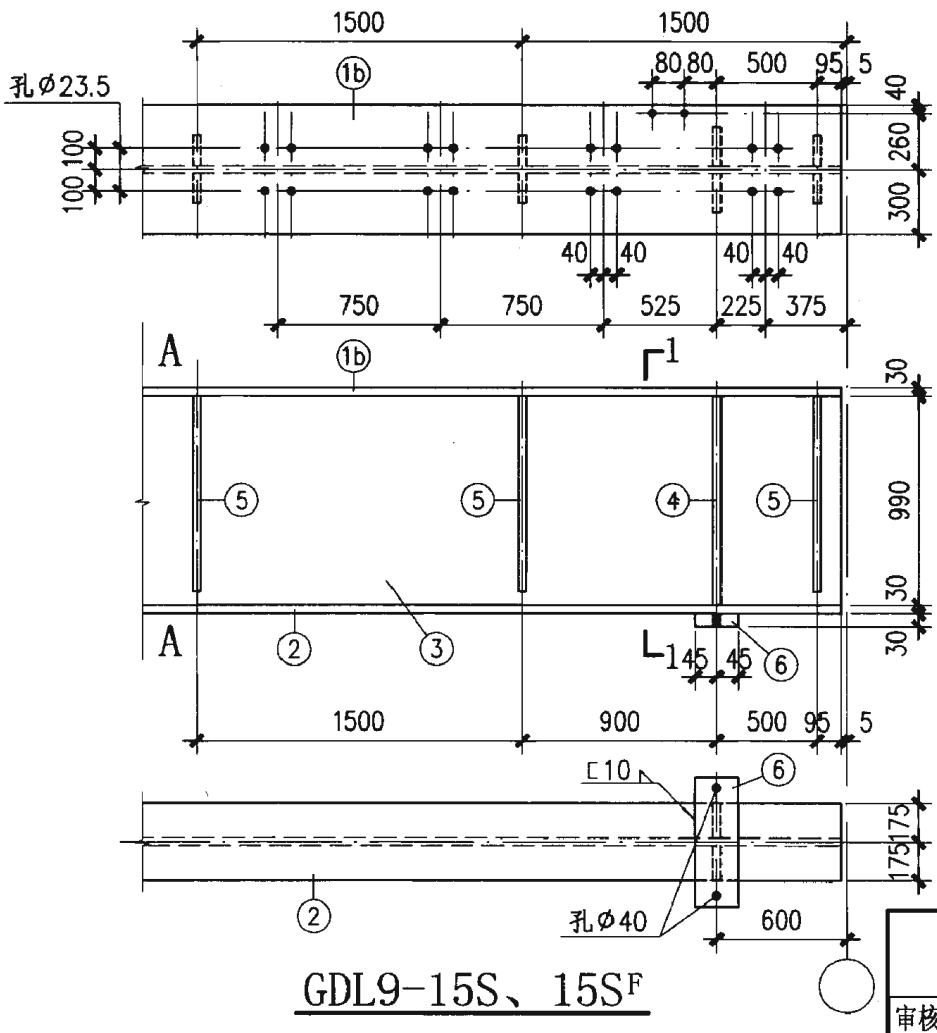
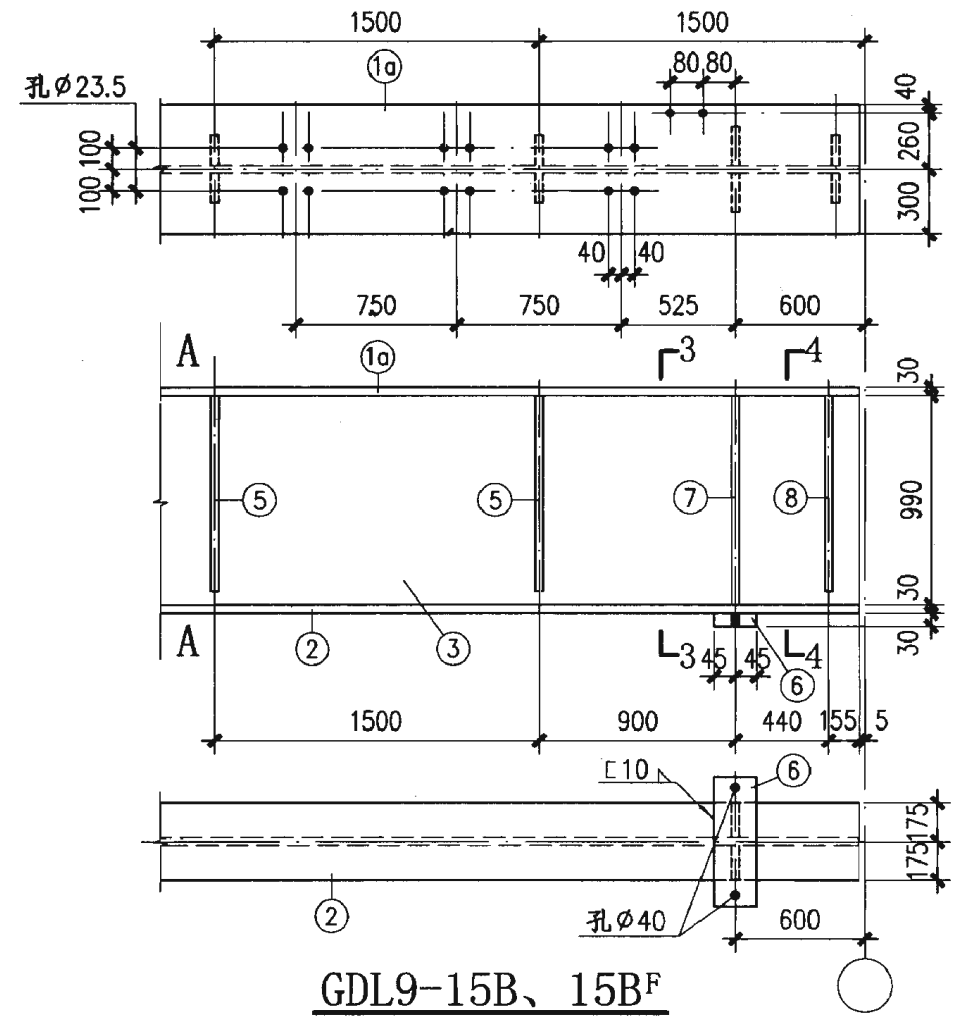
材料表								
构件编号	零件号	规格	长度 (mm)	数量		重量 (kg)		
				正	反	单重	共重	总重
GDL9-14Z	1	-600x25	8990	1		1058.6	1059	2831
	2	-350x25	8990	1		617.5	618	
	3	-1000x14	8990	1		988.0	988	
	4	-140x16	1000	4		17.6	70	
	5	-100x10	950	10		7.5	75	
	6	-90x25	600	2		10.6	21	
GDL9-14B、14BF	1a	-600x25	8990	1		1058.6	1059	2862
	2	-350x25	8990	1		617.5	618	
	3	-1000x14	8990	1		988.0	988	
	4	-140x16	1000	2		17.6	35	
	5	-100x10	950	10		7.5	75	
	6	-90x25	600	2		10.6	21	
	7	-140x16	1000	2		17.6	35	
	8	-150x14	950	2		15.7	31	
GDL9-14S、14SF	1b	-600x25	8990	1		1058.6	1059	2846
	2	-350x25	8990	1		617.5	618	
	3	-1000x14	8990	1		988.0	988	
	4	-140x16	1000	4		17.6	70	
	5	-100x10	950	12		7.5	90	
	6	-90x25	600	2		10.6	21	

GDL9-14Z、14B、14BF、14S、14SF 详图

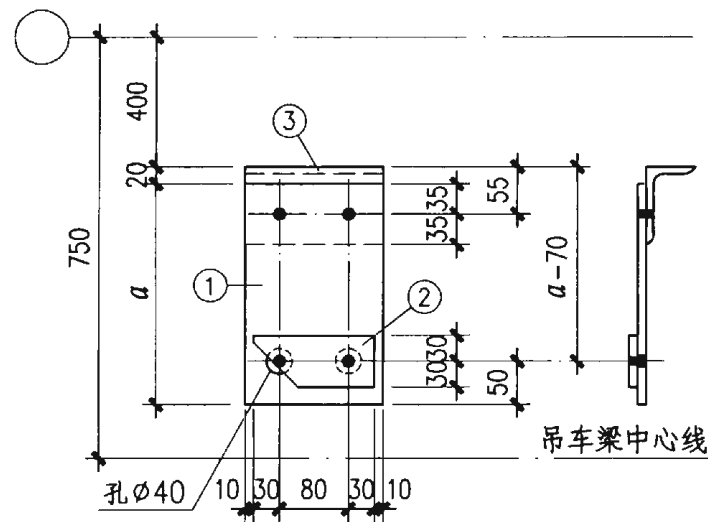
图集号 03SG520-1



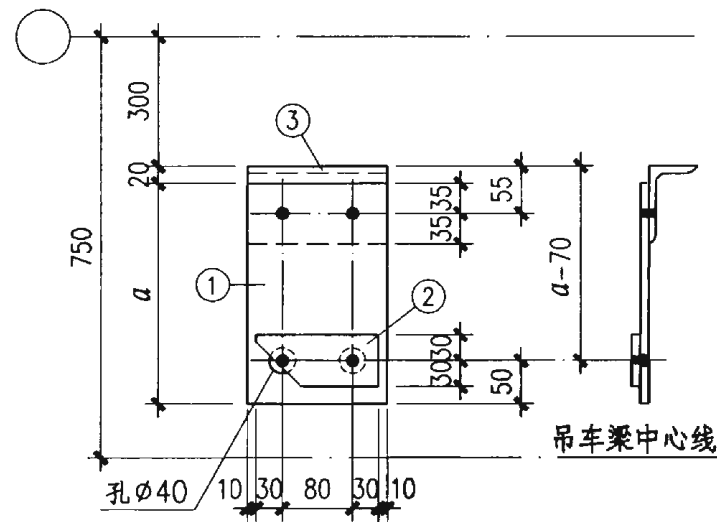
材料表								
构件编号	零件号	规格	长度 (mm)	数量		重量 (kg)		
				正	反		单重	共重
GDL9-15Z	1	-600x30	8990	1		1270.3	1270	3168
	2	-350x30	8990	1		741.0	741	
	3	-990x14	8990	1		978.1	978	
	4	-160x16	990	4		19.9	80	
	5	-100x10	940	10		7.4	74	
	6	-90x30	600	2		12.7	25	
GDL9-15B、15B <sup>F</sup>	1a	-600x30	8990	1		1270.3	1270	3199
	2	-350x30	8990	1		741.0	741	
	3	-990x14	8990	1		978.1	978	
	4	-160x16	990	2		19.9	40	
	5	-100x10	940	10		7.4	74	
	6	-90x30	600	2		12.7	25	
	7	-160x16	990	2		19.9	40	
	8	-150x14	940	2		15.5	31	
GDL9-15S、15S <sup>F</sup>	1b	-600x30	8990	1		1270.3	1270	3183
	2	-350x30	8990	1		741.0	741	
	3	-990x14	8990	1		978.1	978	
	4	-160x16	990	4		19.9	80	
	5	-100x10	940	12		7.4	89	
	6	-90x30	600	2		12.7	25	



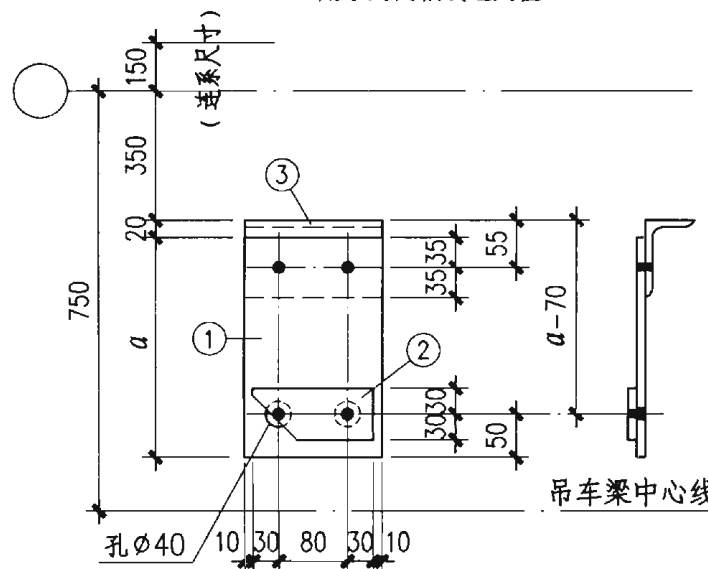
附注：  
未注明的孔径为  $\phi 21.5$ 。



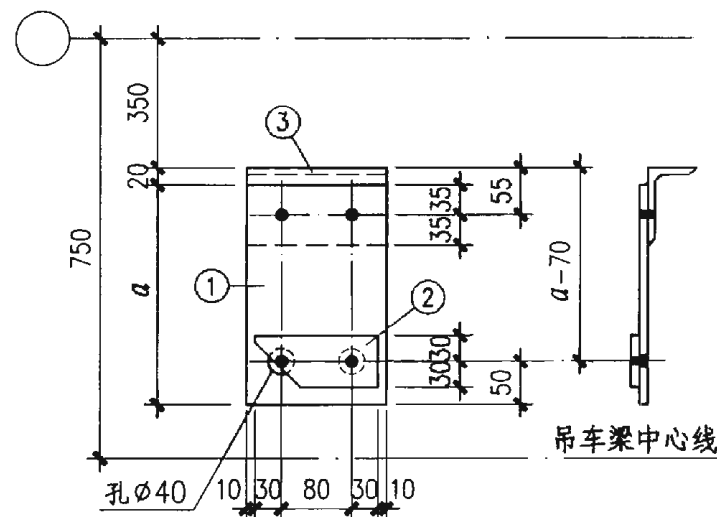
LB-X  
(用于封闭轴线边列柱)



LB-X  
(用于封闭轴线中列柱)



LB-X  
(用于非封闭轴线边列柱)



LB-X  
(用于非封闭轴线中列柱)

吊车梁上翼缘与柱子连接板选用表

吊车梁截面型号			GDL6-														GDL7.5-															GDL9-														
			1	2	3	4	5	6	7	8	9	10	11	12	13	14	1	2	3	4	5	6	7	8	9	10	11	12	13	14	15	1	2	3	4	5	6	7	8	9	10	11	12	13	14	15
连接板 编号 LB-	封闭轴线	边列柱	1	1	2	4	5	7	7	7	9	-	-	-	-	1	2	5	5	5	7	9	10	11	-	-	-	-	-	1	3	6	8	8	11	11	12	12	-	-	-	-	-			
		中列柱	13	13	14	16	17	19	19	19	21	-	-	-	-	13	14	17	17	17	19	21	22	1	-	-	-	-	-	13	15	18	20	20	1	1	2	2	-	-	-	-	-			
	非封闭轴线	边列柱	-	-	-	-	-	-	-	-	5	5	6	8	8	23	-	-	-	-	-	-	-	-	8	9	9	11	11	12	-	-	-	-	-	-	-	-	9	10	11	12	12	12		
		中列柱	-	-	-	-	-	-	-	-	-	-	-	-	-	-	-	-	-	-	-	-	-	-	-	-	-	-	-	-	-	-	-	-	-	-	-	-	-	-	-	-	-			

附注：

1. 未注明的螺栓为M20, 孔径为 $\phi 21.5$ ;
2. 未注明长度的焊缝一律满焊;
3. 连接板的数量为一根吊车梁两块;
4. 对于封闭轴线( $Q=3\sim 20t$ )上柱截面高度, 边列柱为400mm, 中列柱为600mm;  
对于非封闭轴线( $Q=32\sim 50t$ )上柱截面高度, 边列柱为500mm, 中列柱为700mm;
5. 如不满足附注4时, 连接板的长度 $a$ 应根据实际情况确定。

材料表

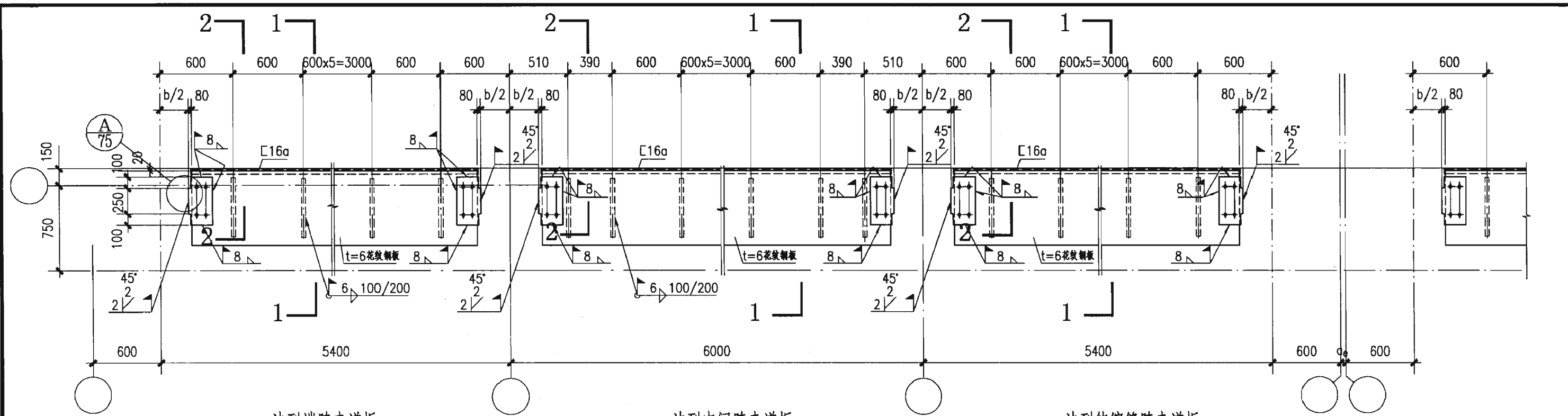
构件 编号	零件 号	规格	长度 $a$ (mm)	数量		重量(kg)		
				正	反	单重	共重	总重
LB-1	1	-160x10	280	1		3.5	3.5	6
	2	-60x10	140	1		0.7	0.7	
	3	L90x56x8	160	1		1.4	1.4	
LB-2	1	-160x10	270	1		3.4	3.4	6
	2.3 同LB-1					2.1		
LB-3	1	-160x10	260	1		3.3	3.3	5
	2.3 同LB-1					2.1		
LB-4	1	-160x10	250	1		3.1	3.1	5
	2.3 同LB-1					2.1		
LB-5	1	-160x10	245	1		3.1	3.1	5
	2.3 同LB-1					2.1		
LB-6	1	-160x10	230	1		2.9	2.9	5
	2.3 同LB-1					2.1		
LB-7	1	-160x10	220	1		2.8	2.8	5
	2.3 同LB-1					2.1		
LB-8	1	-160x10	210	1		2.6	2.6	5
	2.3 同LB-1					2.1		
LB-9	1	-160x10	195	1		2.4	2.4	5
	2.3 同LB-1					2.1		
LB-10	1	-160x10	190	1		2.4	2.4	5
	2.3 同LB-1					2.1		
LB-11	1	-160x10	180	1		2.3	2.3	4
	2.3 同LB-1					2.1		
LB-12	1	-160x10	170	1		2.1	2.1	4
	2.3 同LB-1					2.1		

材料表

构件 编号	零件 号	规格	长度 $a$ (mm)	数量		重量(kg)		
				正	反	单重	共重	总重
LB-13	1	-160x10	380	1		4.8	4.8	7
	2	-60x10	140	1		0.7	0.7	
	3	L90x56x8	160	1		1.4	1.4	
LB-14	1	-160x10	370	1		4.6	4.6	7
	2.3 同LB-13					2.1		
LB-15	1	-160x10	360	1		4.5	4.5	7
	2.3 同LB-13					2.1		
LB-16	1	-160x10	350	1		4.4	4.4	7
	2.3 同LB-13					2.1		
LB-17	1	-160x10	345	1		4.3	4.3	6
	2.3 同LB-13					2.1		
LB-18	1	-160x10	330	1		4.1	4.1	6
	2.3 同LB-13					2.1		
LB-19	1	-160x10	320	1		4.0	4.0	6
	2.3 同LB-13					2.1		
LB-20	1	-160x10	310	1		3.9	3.9	6
	2.3 同LB-13					2.1		
LB-21	1	-160x10	295	1		3.7	3.7	6
	2.3 同LB-13					2.1		
LB-22	1	-160x10	290	1		3.6	3.6	6
	2.3 同LB-13					2.1		
LB-23	1	-160x10	200	1		2.5	2.5	5
	2.3 同LB-13					2.1		

表14

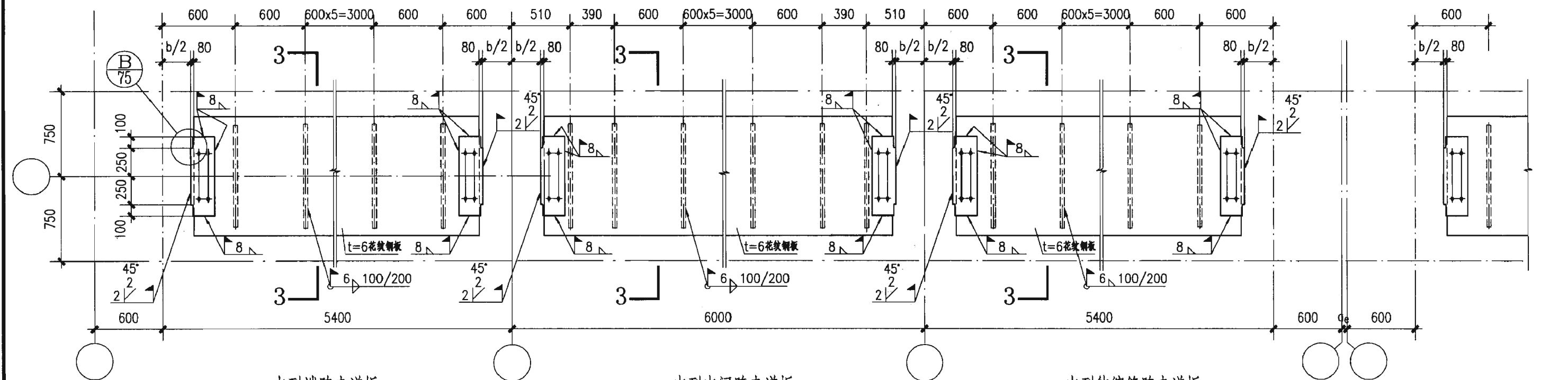
LB-1~23 详图及选用表



边列端跨走道板

边列中间跨走道板

边列伸缩缝跨走道板



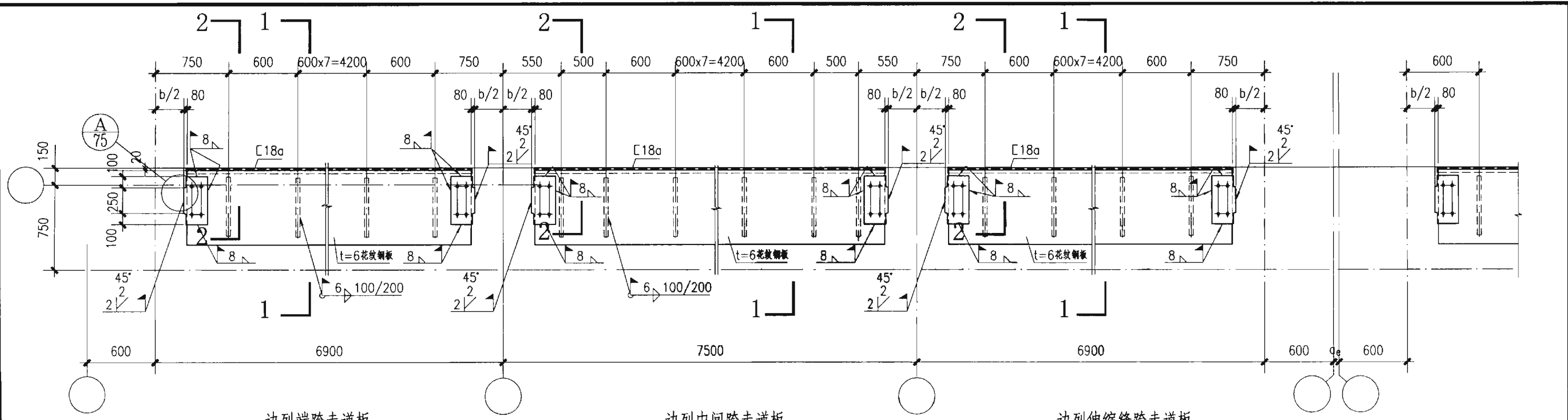
中列端跨走道板

中列中间跨走道板

中列伸缩缝跨走道板

6m柱距走道板详图				图集号	03SG520-1
审核	汪一骏	设计	纪福宏	页	72

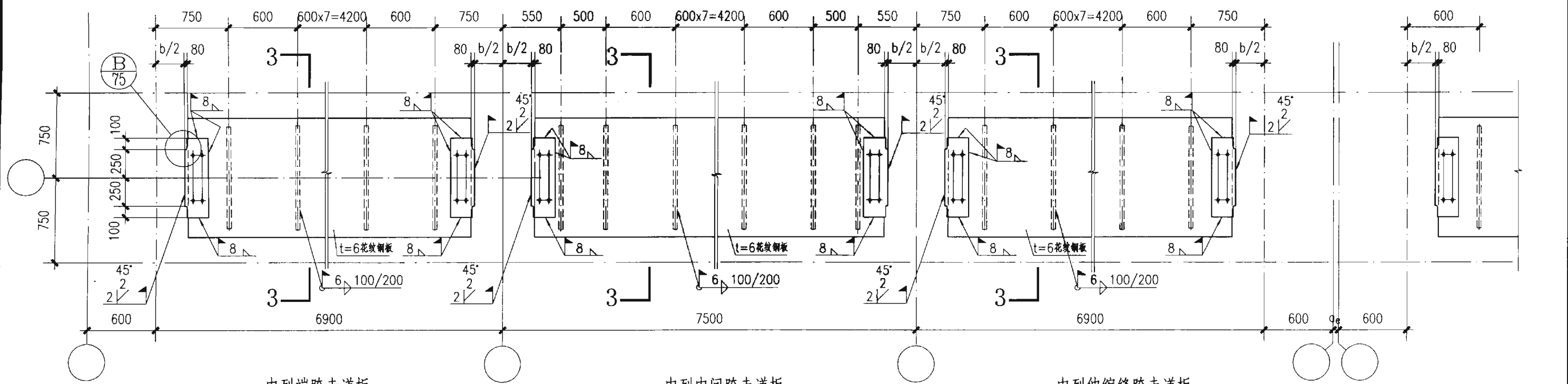




边列端跨走道板

边列中间跨走道板

边列伸缩缝跨走道板

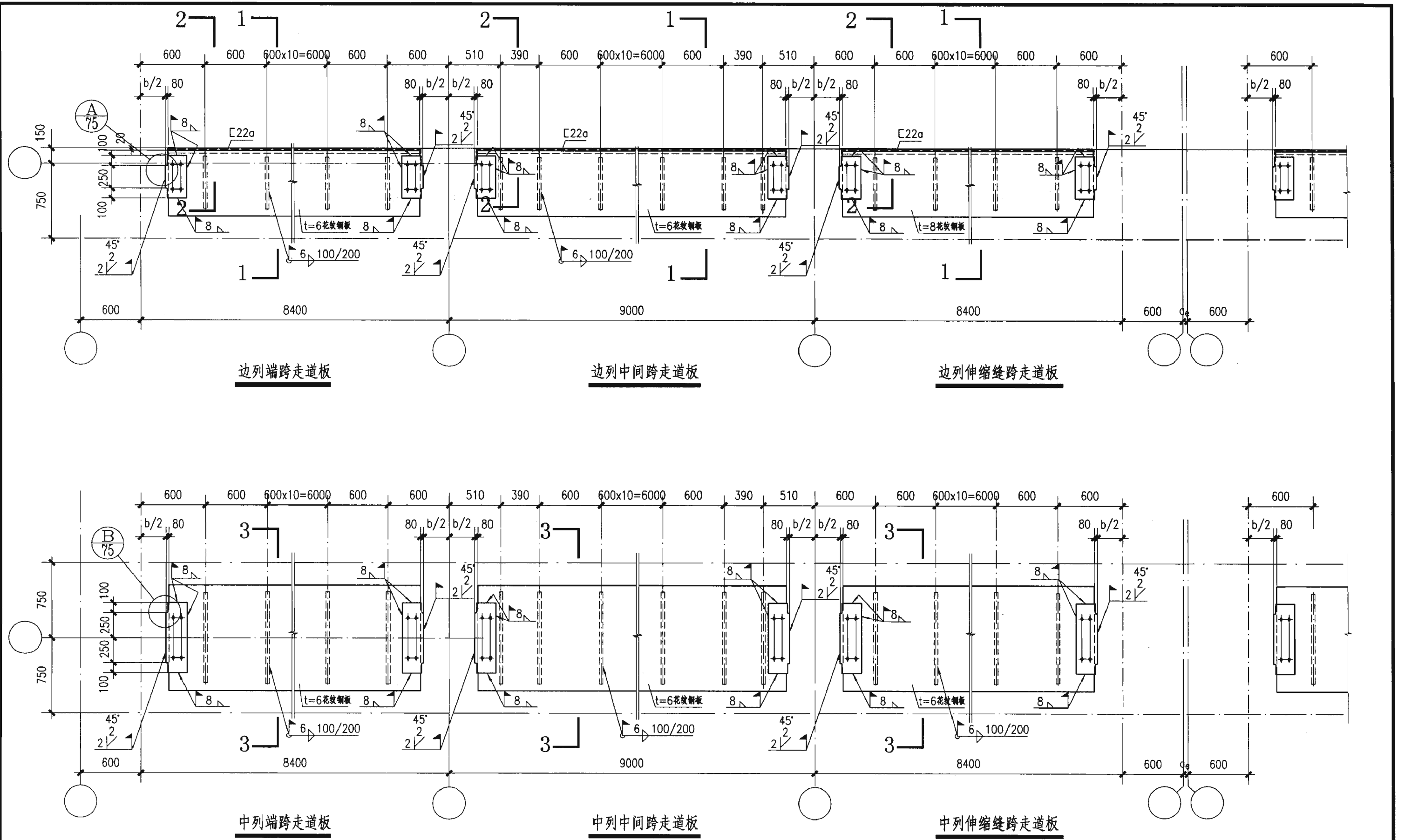


中列端跨走道板

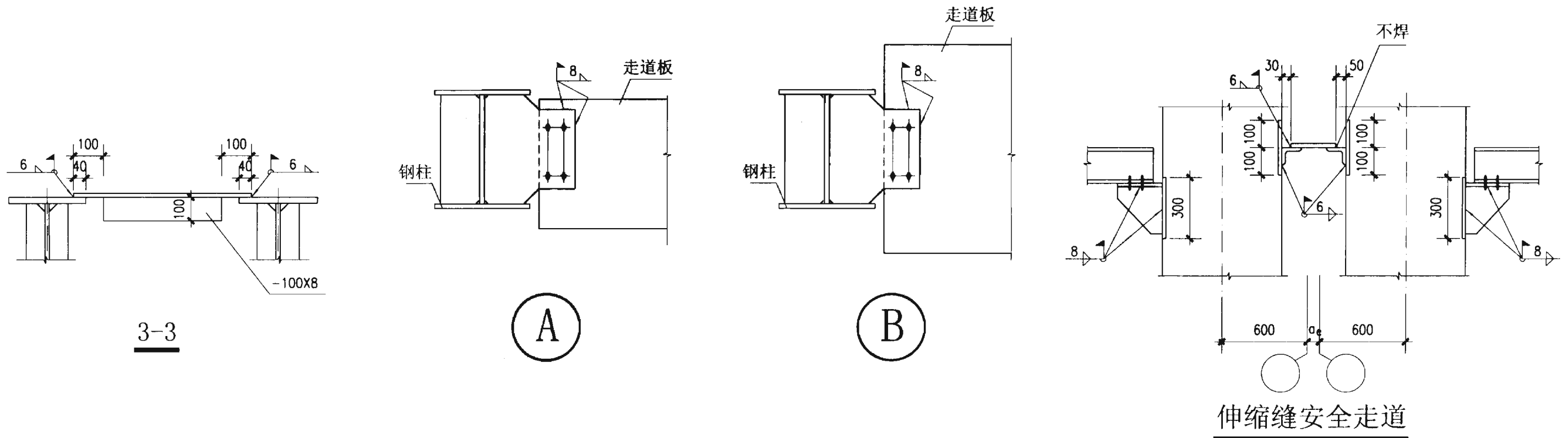
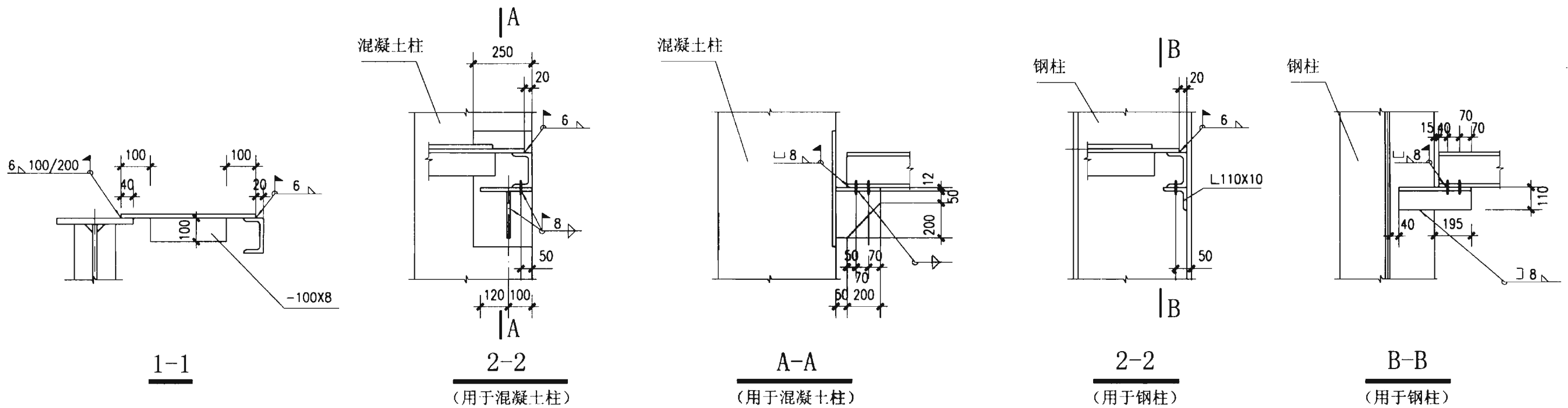
中列中间跨走道板

中列伸缩缝跨走道板

7.5m柱距走道板详图				图集号	03SG520-1
审核	汪一骏	冯东	冯东	设计	纪福宏
				页	73



9m柱距走道板详图			图集号	03SG520-1			
审核	汪一骏	校对	冯东	设计	纪福宏	页	74



附注:

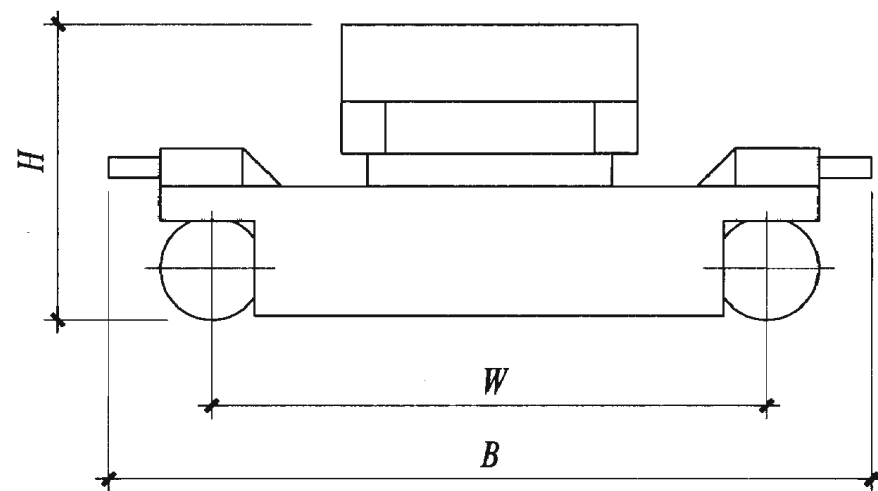
1. 设置走道板时, 吊车轨道联结应采用焊接型。
2. 当走道板与轨道连接件相碰时, 走道板移至吊车梁上翼缘下侧。
3. 当设置墙梁时, 须在靠外墙一侧增设栏杆。
4. 当抗震设防烈度为8度时, 应验算在纵向地震作用下槽钢边梁与柱的连接焊缝的强度。

走道板节点详图				图集号	03SG520-1
审核	汪一骏	冯东	冯东	设计	纪福宏
				页	75

大连重工·起重集团有限公司2003年提供的DQQD型5~50/10t吊钩桥式起重机技术规格（工作级别：A5）

起重量 $Q(t)$		5							10							16/3.2																
吊车跨度 $S(m)$		10.5	13.5	16.5	19.5	22.5	25.5	28.5	31.5	10.5	13.5	16.5	19.5	22.5	25.5	28.5	31.5	10.5	13.5	16.5	19.5	22.5	25.5	28.5	31.5							
主要尺寸	$B(mm)$	5050			5200				6024			5700			5930				6284			5940		5944			6434					
	$W(mm)$	3400			3550				5000			4050						5000			4000		4100			5000						
	$H(mm)$	1764							1876							1926							2095				2185					
吊车总重 (t)		12.715	14.233	16.061	18.616	20.977	25.393	28.516	31.405	14.270	16.151	18.881	20.677	23.175	27.605	30.986	34.405	19.128	20.344	23.391	26.384	28.810	33.103	36.372	39.428							
小车重 (t)		2.126							3.424							6.227																
最大轮压 (kN)		74	79	85	92	98	110	118	125	102	109	118	123	130	142	151	160	141	148	155	168	175	187	196	205							

起重量 $Q(t)$		20/5							32/5							50/10															
吊车跨度 $S(m)$		10.5	13.5	16.5	19.5	22.5	25.5	28.5	31.5	10.5	13.5	16.5	19.5	22.5	25.5	28.5	31.5	10.5	13.5	16.5	19.5	22.5	25.5	28.5	31.5						
主要尺寸	$B(mm)$	5940			5944				6434			6474			6620				6924			6724		6824			7144				
	$W(mm)$	4000			4100				5000			4650						4700			5000			4800				5000			
	$H(mm)$	2097			2187							2345			2475							2726				2732					
吊车总重 (t)		19.947	21.375	23.541	27.705	30.304	34.660	38.352	41.497	26.901	29.037	32.121	35.522	39.844	44.962	49.211	52.748	35.317	37.788	42.042	46.140	50.082	55.590	59.592	64.880						
小车重 (t)		6.856							10.877							15.425															
最大轮压 (kN)		163	169	178	191	199	211	222	231	237	250	262	275	289	305	317	327	333	354	373	385	404	421	434	450						



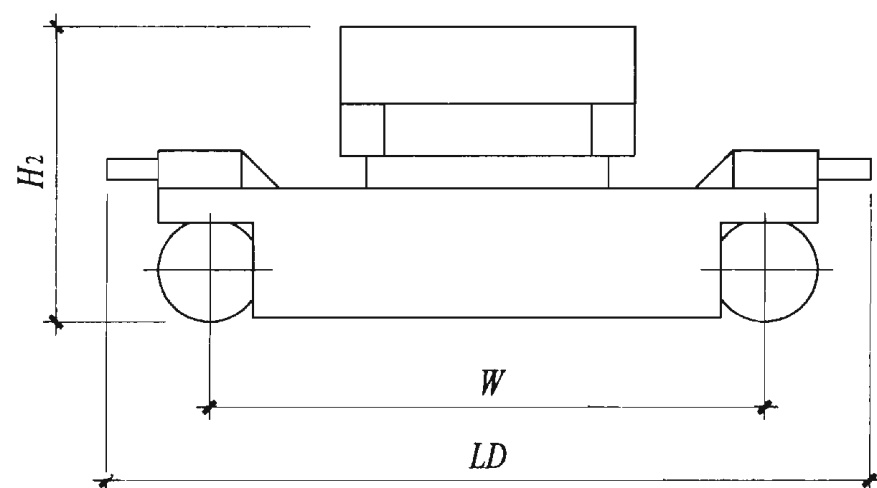
5~50/10吊车侧面示意图

起重机技术规格										图集号	03SG520-1
审核	汪一骏	设计	冯东	校对	姜兰潮	设计	冯东	马东	页	76	

## 北京起重运输机械研究所2003年提供的5~50/10t吊钩桥式起重机技术规格（工作级别：A5）

起重量 $Q(t)$		5							10							16/3.2												
吊车跨度 $S(m)$		10.5	13.5	16.5	19.5	22.5	25.5	28.5	31.5	10.5	13.5	16.5	19.5	22.5	25.5	28.5	31.5	10.5	13.5	16.5	19.5	22.5	25.5	28.5	31.5			
主要尺寸	$LD(mm)$	5622			5822				6722			5922				6922			5922			6322		6922				
	$W(mm)$	3850			4100				5000			4000			4100				5000			4000			4400		5000	
	$H_2(mm)$	2067							2239							2336												
吊车总重 (t)		13.6	15.1	17.4	19.4	21.4	25.2	28.1	30.9	15.7	17.5	19.4	21.7	23.9	28.7	31.6	34.6	20.4	22.7	24.0	27.0	29.4	33.6	36.7	39.8			
小车重 (t)		2.617							4.084							6.765												
最大轮压 (kN)		63.70	68.60	74.48	80.36	87.22	96.04	107.80	115.64	100.94	106.82	109.76	117.60	127.40	137.20	147.00	158.76	142.10	152.88	156.80	172.48	183.26	195.02	205.80	215.60			

起重量 $Q(t)$		20/5							32/8							50/10												
吊车跨度 $S(m)$		10.5	13.5	16.5	19.5	22.5	25.5	28.5	31.5	10.5	13.5	16.5	19.5	22.5	25.5	28.5	31.5	10.5	13.5	16.5	19.5	22.5	25.5	28.5	31.5			
主要尺寸	$LD(mm)$	5972			6322				6922			6562			6622				6642			6622			6662		6622	
	$W(mm)$	4000			4400				5000			4600			4800				5000			4700			4800		5000	
	$H_2(mm)$	2340							2542	2546		2671				2891	2893	2895	2899									
吊车总重 (t)		21.5	23.8	25.9	29.6	32.0	37.0	39.8	43.2	27.8	31.1	33.5	39.9	42.4	47.0	50.5	54.1	36.2	39.3	42.6	47.0	51.2	57.3	61.9	65.4			
小车重 (t)		7.427							12.012							15.763												
最大轮压 (kN)		166.60	176.40	191.10	202.86	211.68	236.18	224.42	246.96	225.40	245.98	255.78	271.46	281.26	295.96	305.76	319.48	336.14	355.74	375.34	396.90	406.70	426.30	437.08	453.74			



5~50/10吊车侧面示意图

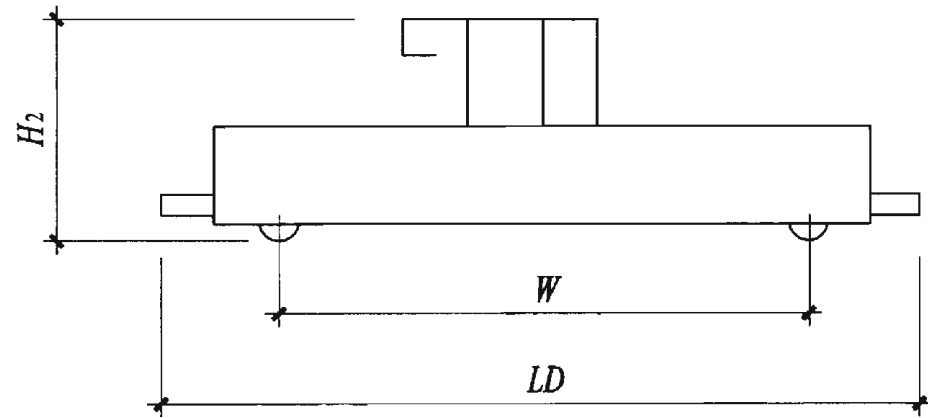
起重机技术规格										图集号	03SG520-1	
审核	汪一骏	设计	姜兰潮	设计	冯东	冯东	页					77



北京起重运输机械研究所2003年提供的LDB型电动单梁起重机技术规格（工作级别：A5）

起重量 $Q(t)$		3						5						10					
吊车跨度 $S(m)$		7.5	10.5	13.5	16.5	19.5	22.5	7.5	10.5	13.5	16.5	19.5	22.5	7.5	10.5	13.5	16.5	19.5	22.5
主要尺寸	$LD(mm)$	2500		3000		3500		2500		3000		3500		2500		3000		3500	
	$W(mm)$	2000		2500		3000		2000		2500		3000		2000		2500		3000	
	$H_2(mm)$	530		580	660	750	820	580		660	790	820	880	800	900	1000	1100	1208	1308
吊车总重 (t)		1.88	2.18	2.95	3.45	4.28	4.83	2.14	2.42	3.27	4.02	4.57	5.65	3.71	4.28	5.05	5.80	7.50	9.22
最大轮压 (kN)		25	25	26	29	31	32	36	37	39	40	42	45	58.9	63.4	66.0	71.0	74.8	79.5

注：表中数据为司机室操纵起重机的参数。



吊车侧面示意图

## 主编单位、参编单位、联系人及电话

主编单位	北方交通大学勘察设计研究院	冯 东	010-51688357 13801135845
参编单位	长葛市通用机械有限公司 (原河南省长葛市通用机械厂)	谷超尧	0374-6671101 010-87758131
主管单位、联系人及电话	中国建筑标准设计研究院	马颖芳	010-68393663