

风机盘管安装

批准部门 中华人民共和国建设部
 主编单位 中国建筑科学研究院空气调节研究所
 中国建筑标准设计研究所
 实行日期 2001年 7月 28日

批准文号 建设[2001]163号
 统一编号 GJBT-549
 图集号 01K403

主编单位负责人 袁振隆 王斌
 主编单位技术负责人 邵四红 廖谦
 技术审定人 邵四红
 设计负责人 曹阳 王为

目 录

目录、说明	1. 2
风机盘管水管连接详图	3
卧式明装风机盘管安装图	4
卧式暗装风机盘管安装图	5~7
立式明装风机盘管安装图	8
立式暗装风机盘管安装图	9
卡式风机盘管安装图	10
踢脚板式明装风机盘管安装图	11
踢脚板式暗装风机盘管安装图	12
立柱式明装风机盘管安装图	13
立柱式暗装风机盘管安装图	14
壁挂式风机盘管安装图	15
详图①、②、③、⑤	16

说 明

1. 术语

风机盘管机组是指由风机、换热器及过滤器等组装成一体空气调节设备，是空气-水系统的末端装置，简称FCU。

2. 适用范围

本图集适用于安装在一般民用建筑内的、风量不大于 2500m³/h 的风机盘管机组，不适用于有腐蚀性或爆炸危险及船用条件下安装的风机盘管机组。

3. 依据标准、规范和要求

3.1 本图集涉及的风机盘管机组应符合中华人民共和国行业标准《风机盘

目录、说明		图集号	01K403
审核	廖谦	校对	张廷宝 设计曹阳
		页	1

管机组》(JB/T4283-91)。

3.2 依据国外相关标准制造的风机盘管机组在使用本标准图时,也应满足JB/T4283-91中有关技术、性能、安全、标志的要求。

3.3 《通风与空调工程施工及验收规范》(GB50243-97)

4. 安装、使用、维修说明

4.1 为防止风机盘管连接水管处结露,应对其进行绝热处理。使用的绝热材料应为国家标准GB8624-1997规定的B1级材料。

4.2 立式风机盘管机组安装应保持垂直,不得倾斜。

4.3 风机盘管机组应保证机组冷凝水泄水管侧稍低,以利于凝结水排除。

4.4 暗装风机盘管机组应由吊架固定,装修时应考虑设置检修孔,便于维修保养。

4.5 风机盘管机组通水前,与风机盘管连接的供、回水主管应先行通水清洗,以免异物堵塞盘管。

4.6 风机盘管机组运行前,应将放气阀打开,待盘管及管路内的空气排净后,关闭排气阀。

4.7 风机盘管机组冷水进水温度不宜过低,一般不低于7℃;热水进水温度一般应不高于60℃。

4.8 过滤器应经常清洗,换热盘管应定期清除表面灰尘。

4.9 本图集只表示了配电动两通阀的接管详图,其余可参照水路配管及水路连接详图安装。

4.10 其余未尽事宜应按产品样本或随机组附带的技术资料的要求执行。

5. 风机盘管机组水路配管简图:

水系统分类	水路配管简图
双管系统	出水 进水 (a)
	出水 进水 (b)
	出水 进水 (c)
四管系统	热水出水 热水进水 冷水出水 冷水进水

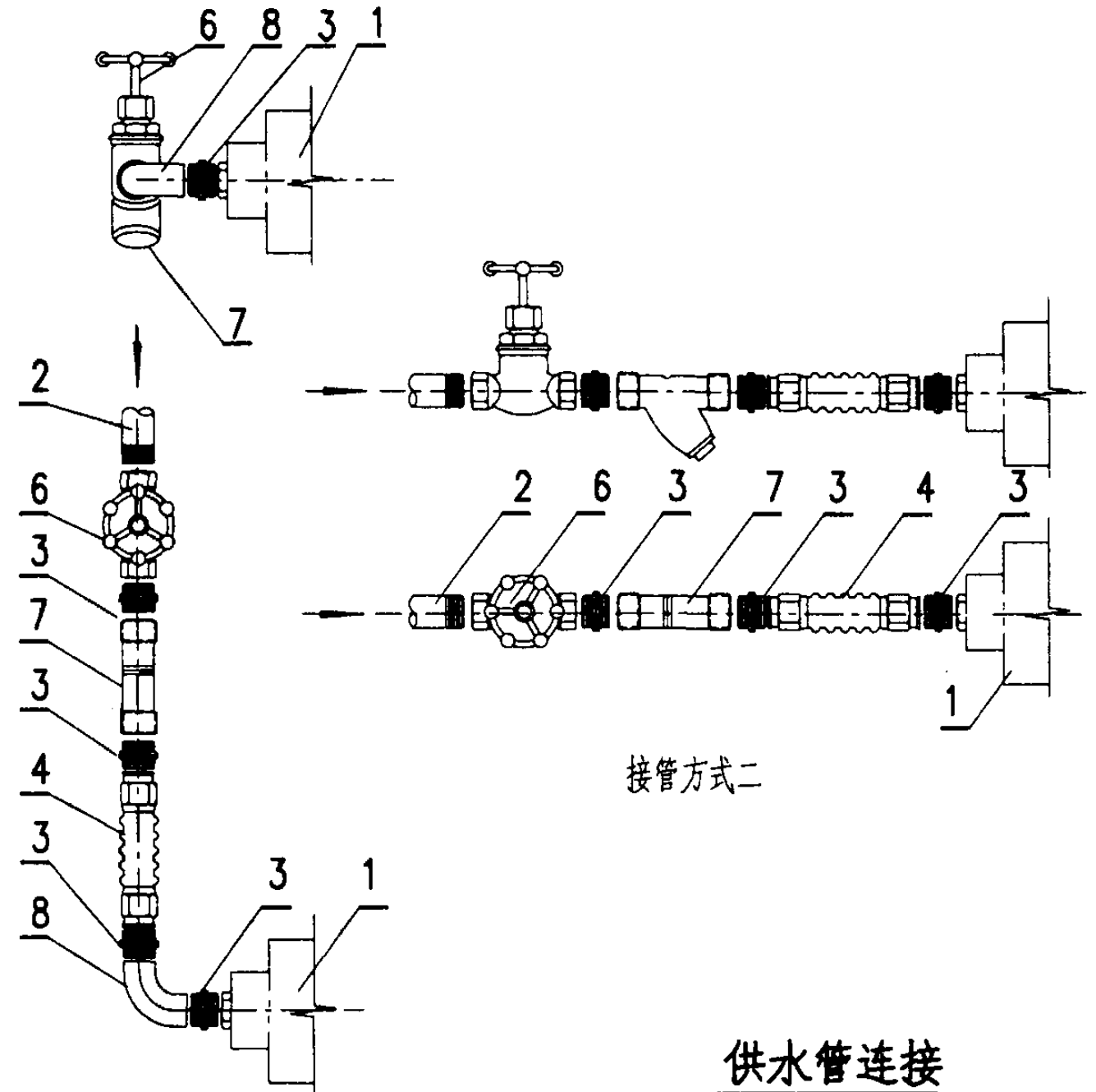
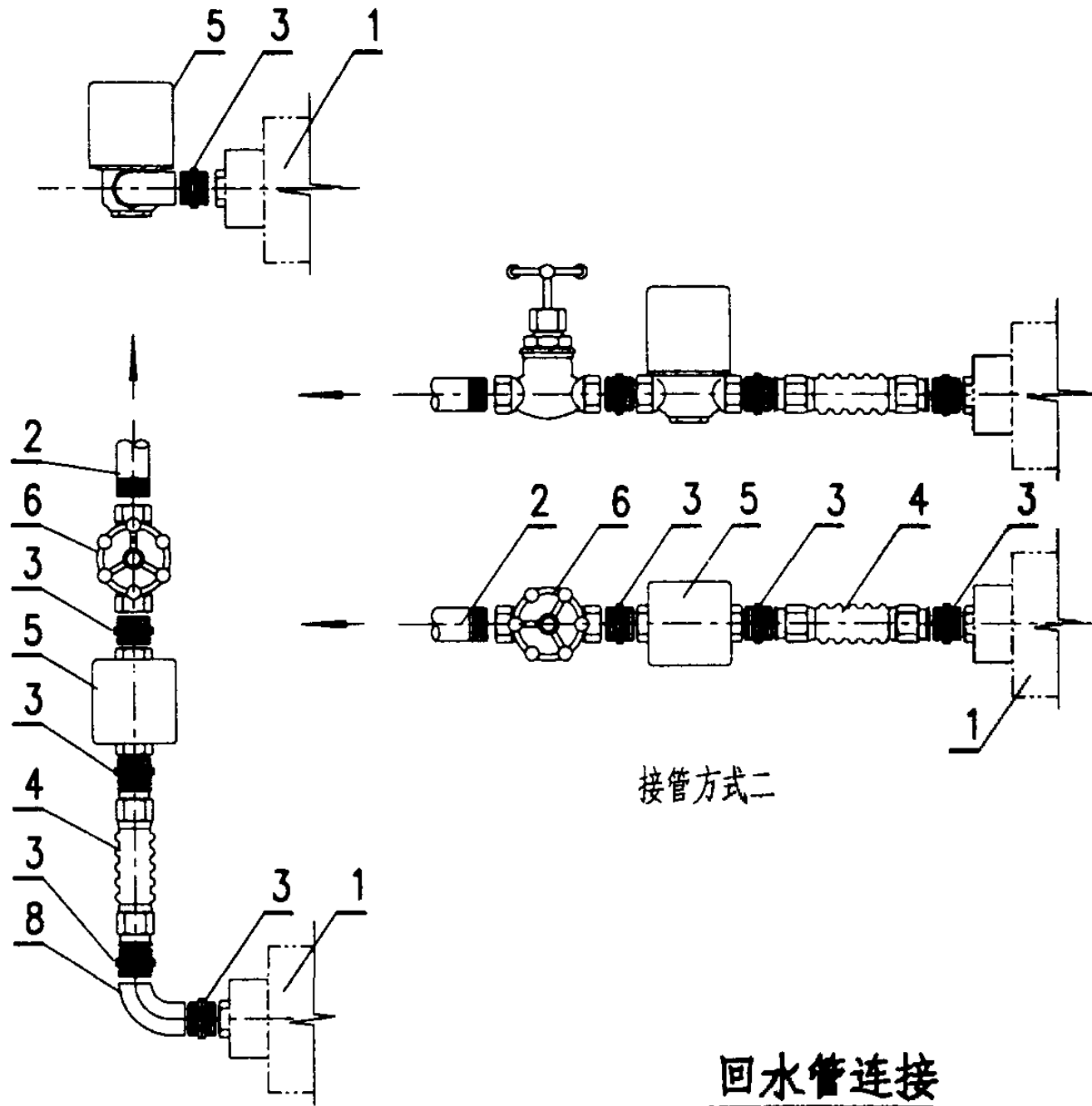
说明 (续)

图集号 01K403

审核 涂谦 校对 潘廷宝 设计 曹刚

页

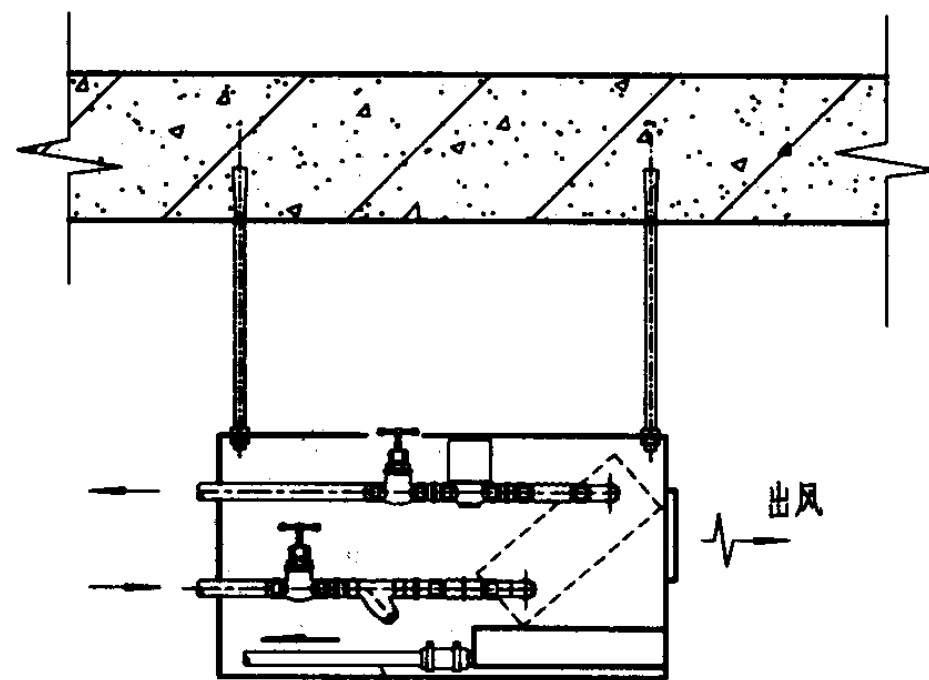
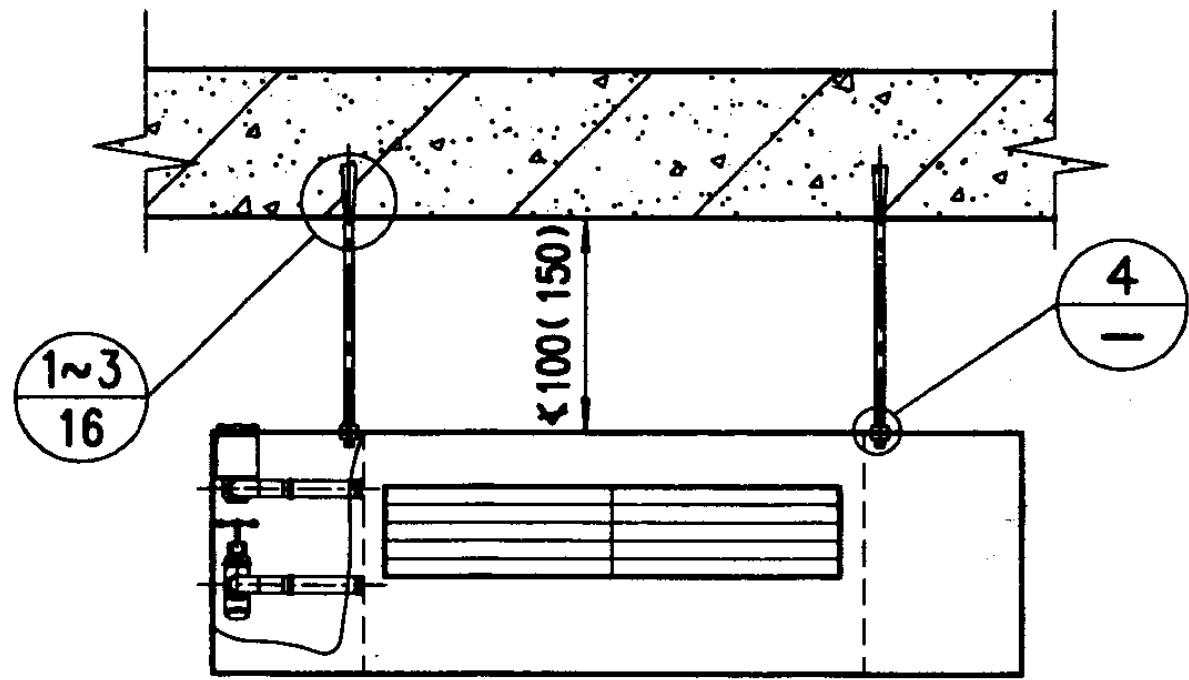
2



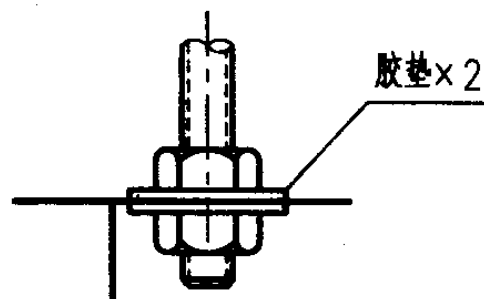
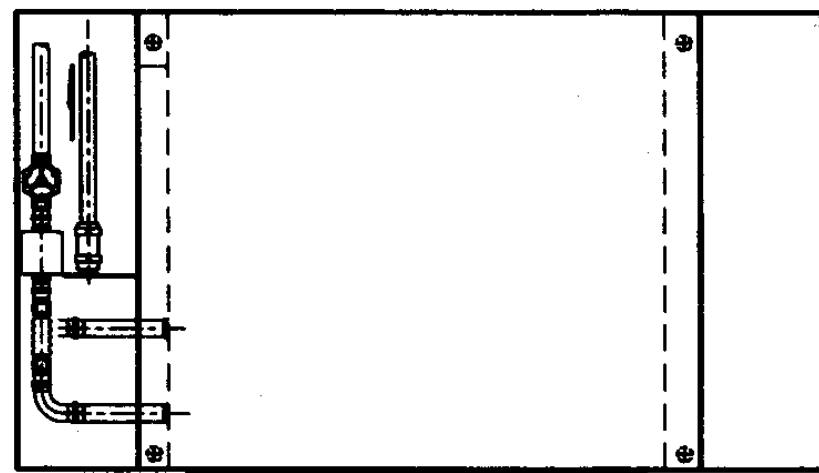
注：(1) 部件： 1-风机盘管；2-水管；3-内接头；4-软管（约200mm）； 5-电动两通阀；6-截止阀（铜）；7-过滤器；8-弯管。

(2) 本图仅为第2页配管简图中(b)的接管详图，其余接管参照配管简图由设计确定。

风机盘管水管连接详图			图集号	01K403			
审核	曹雨	校对	王为	设计	戴生	页	3



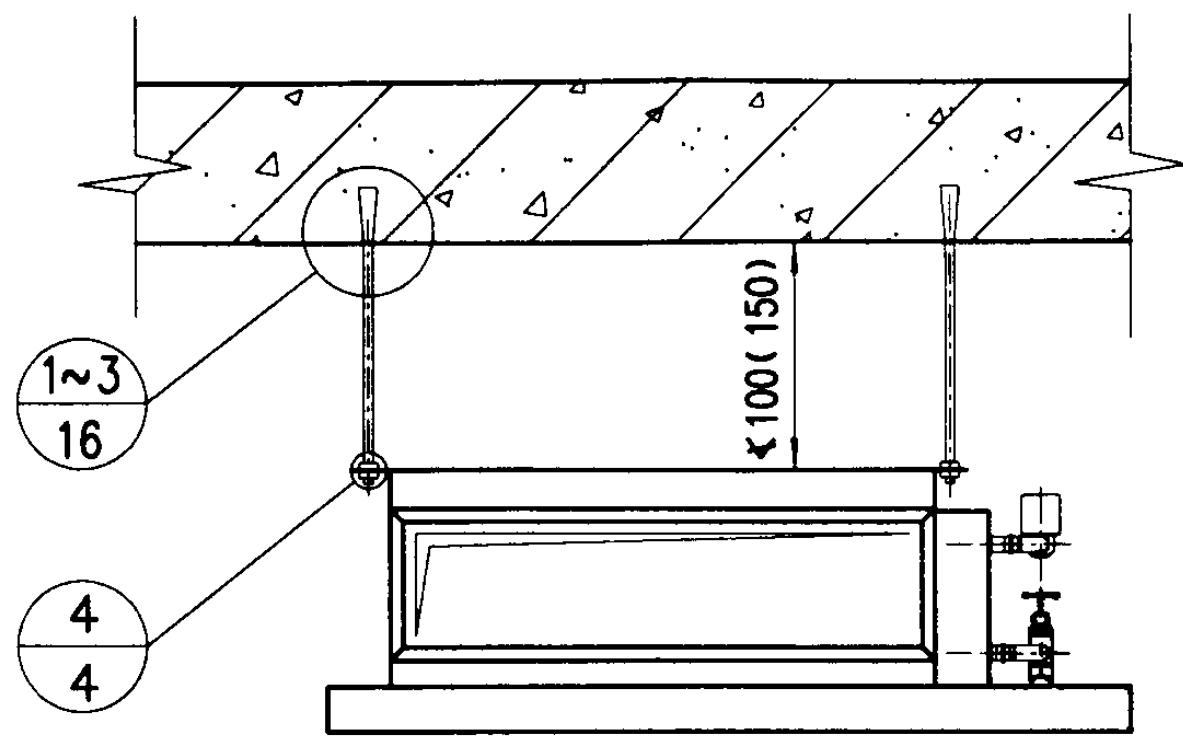
聚氯乙烯管
壁厚 $\leq 0.7\text{mm}$



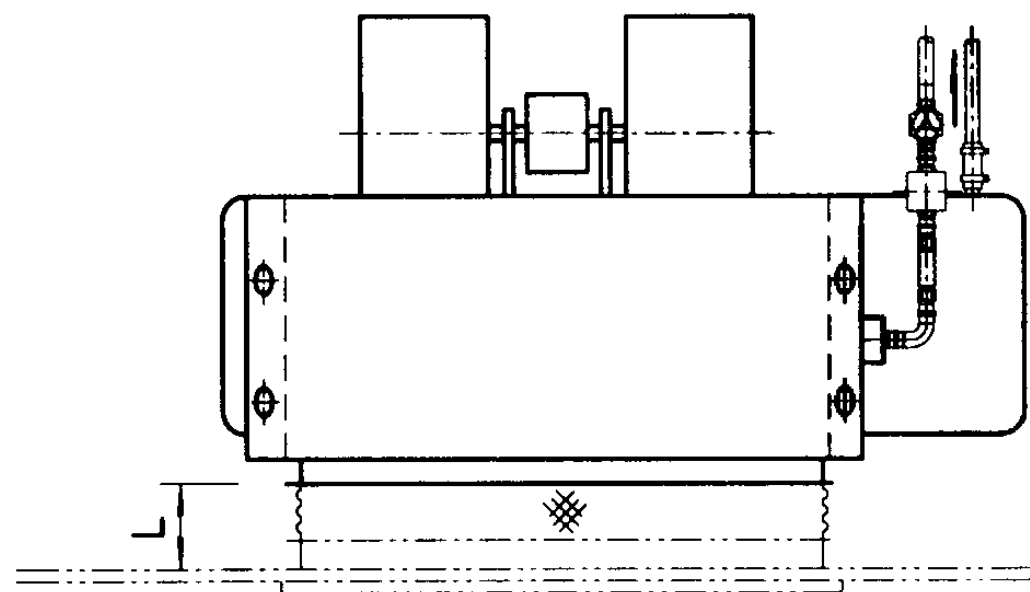
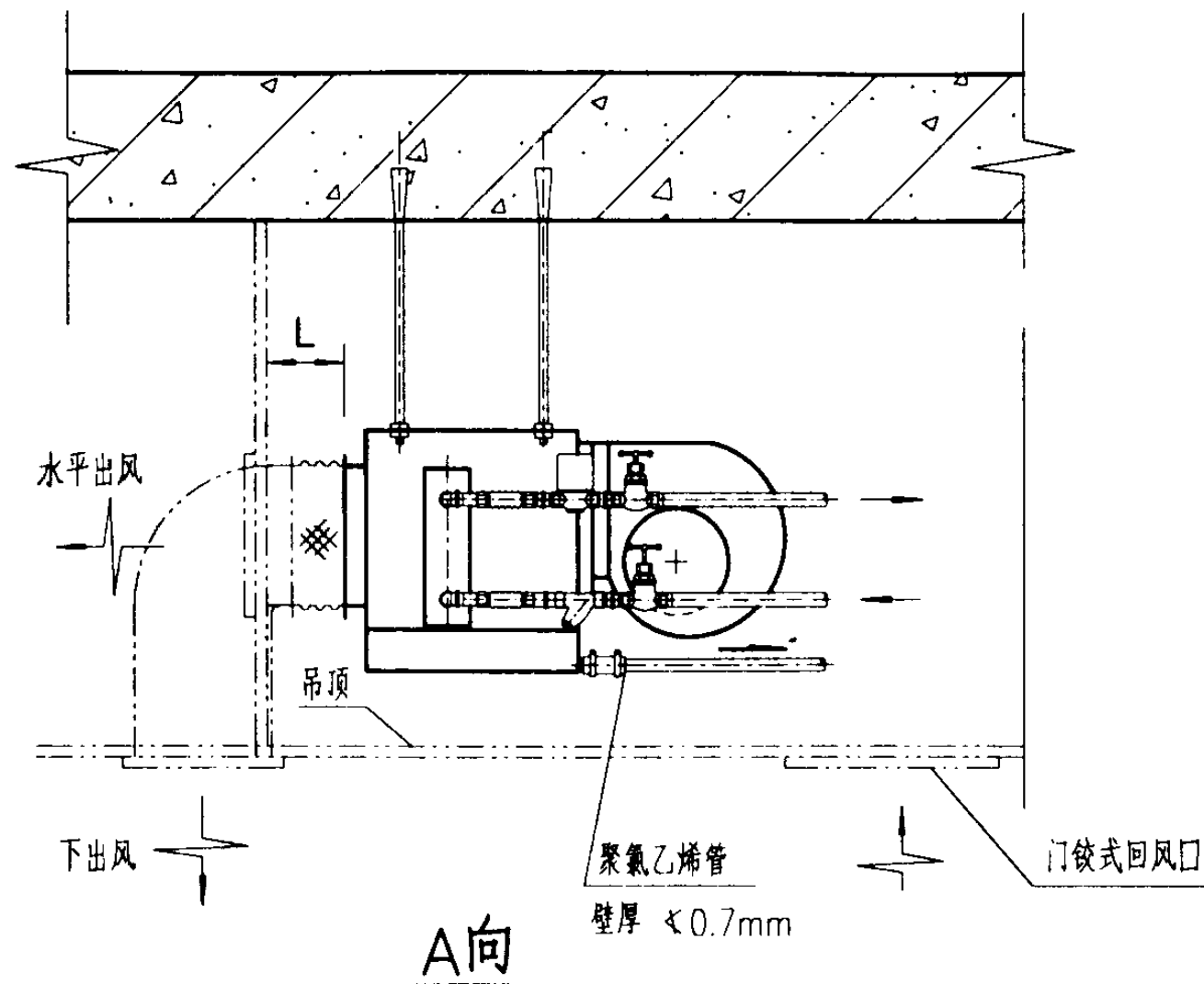
4

注：1. 括号内数字为减振吊架安装方式，
详见第7页。
2. 凝结水管坡度不小于0.01，沿箭
头方向降低。

卧式明装风机盘管安装图				图集号	01K403
审核	曹阳	校对	王为	设计	董生
				页	4

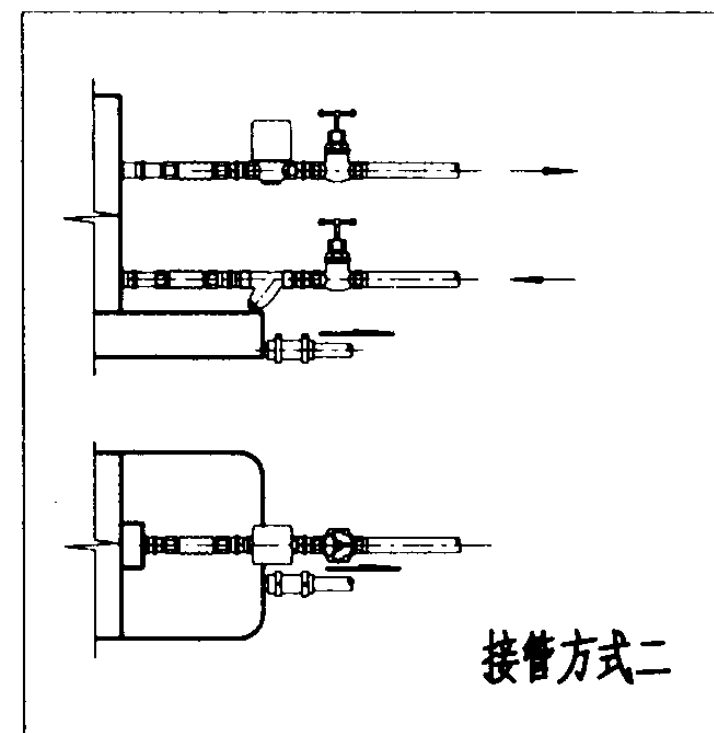


A



接管方式一

- 注：1. 本图适于吊顶回风。
 2. 括号内数字为减振吊架安装方式，详见第7页。
 3. 对于水平出风，L一般不小于150，但风管(口)长边超过1000时，L宜不小于200。
 4. 凝结水管坡度不小于0.01，沿箭头方向降低。

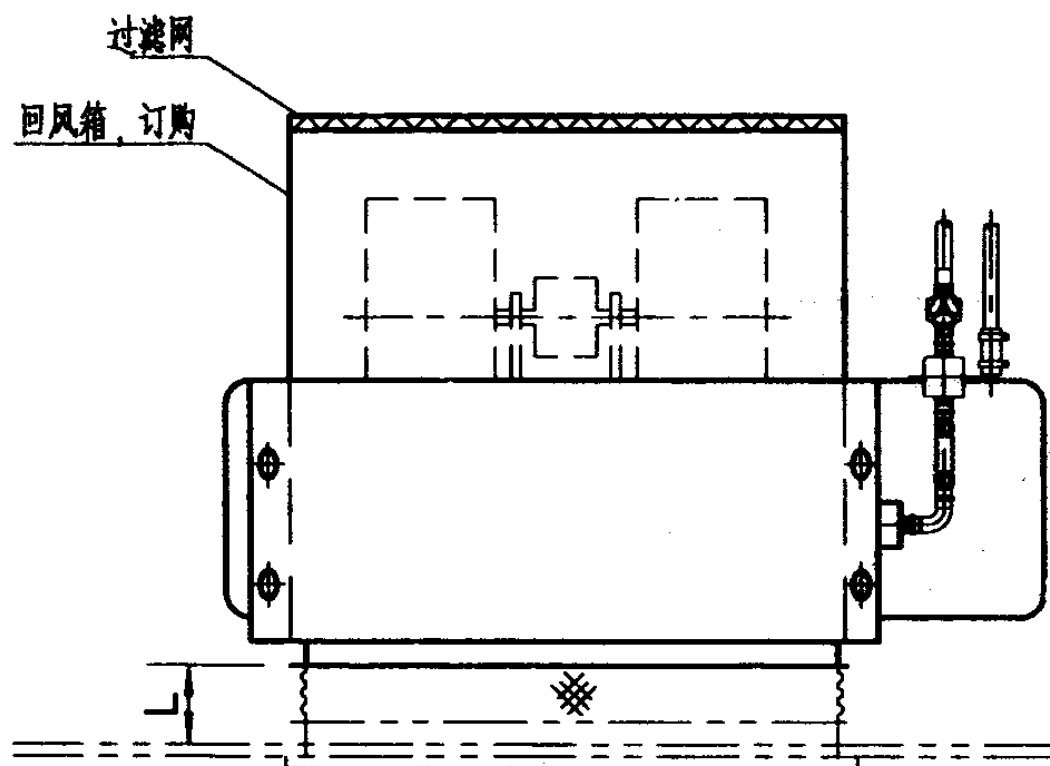
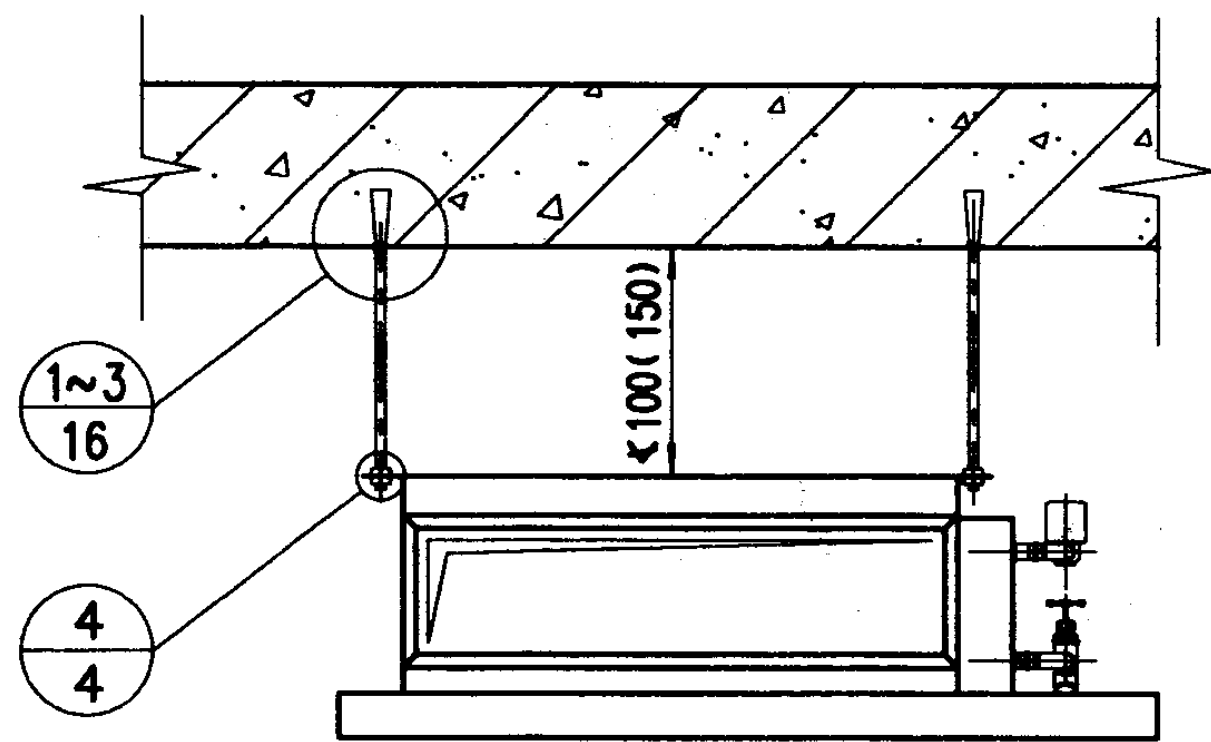


卧式暗装风机盘管安装图(1)

图集号 01K403

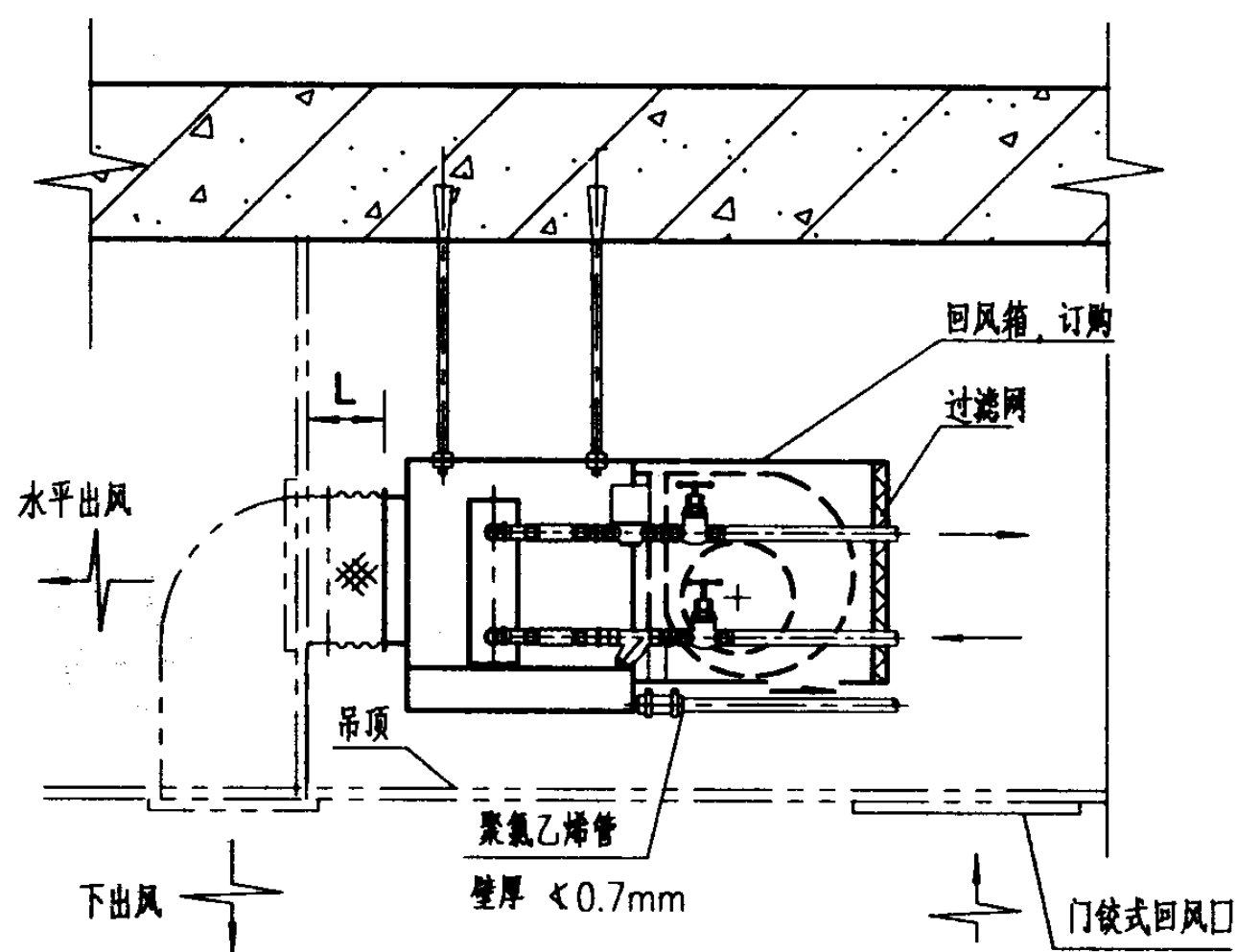
审核 曹四 校对 王为 设计 戴生

页 5



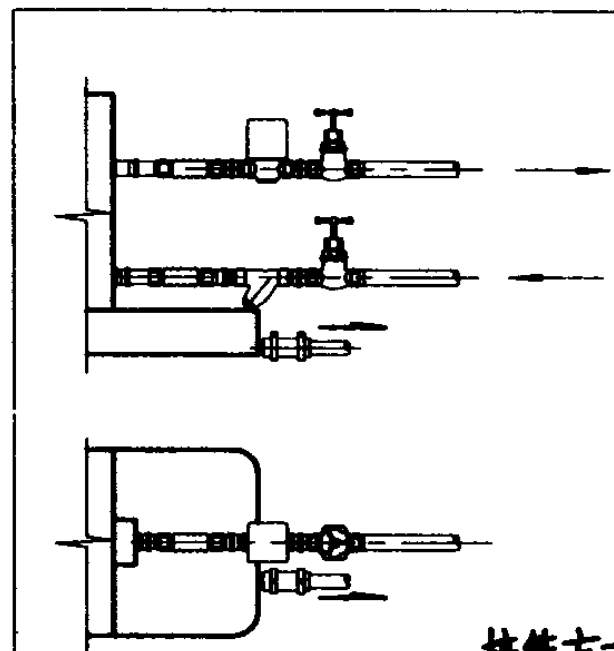
接管方式一

A



A向

- 注: 1. 本图适于吊顶回风。
 2. 括号内数字为减振吊架安装方式, 详见第7页。
 3. 对于水平出风, L 一般不小于150, 但风管(口)长边超过1000时, L 宜不小于200。
 4. 凝结水管坡度不小于0.01, 沿箭头方向降低。
 5. 订货时注明回风过滤装置及静压要求。



接管方式二

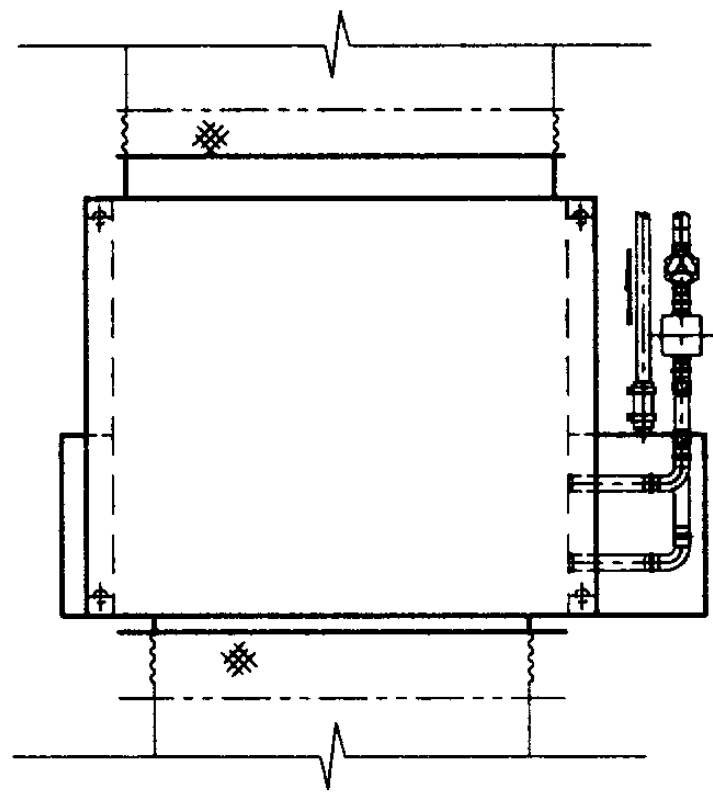
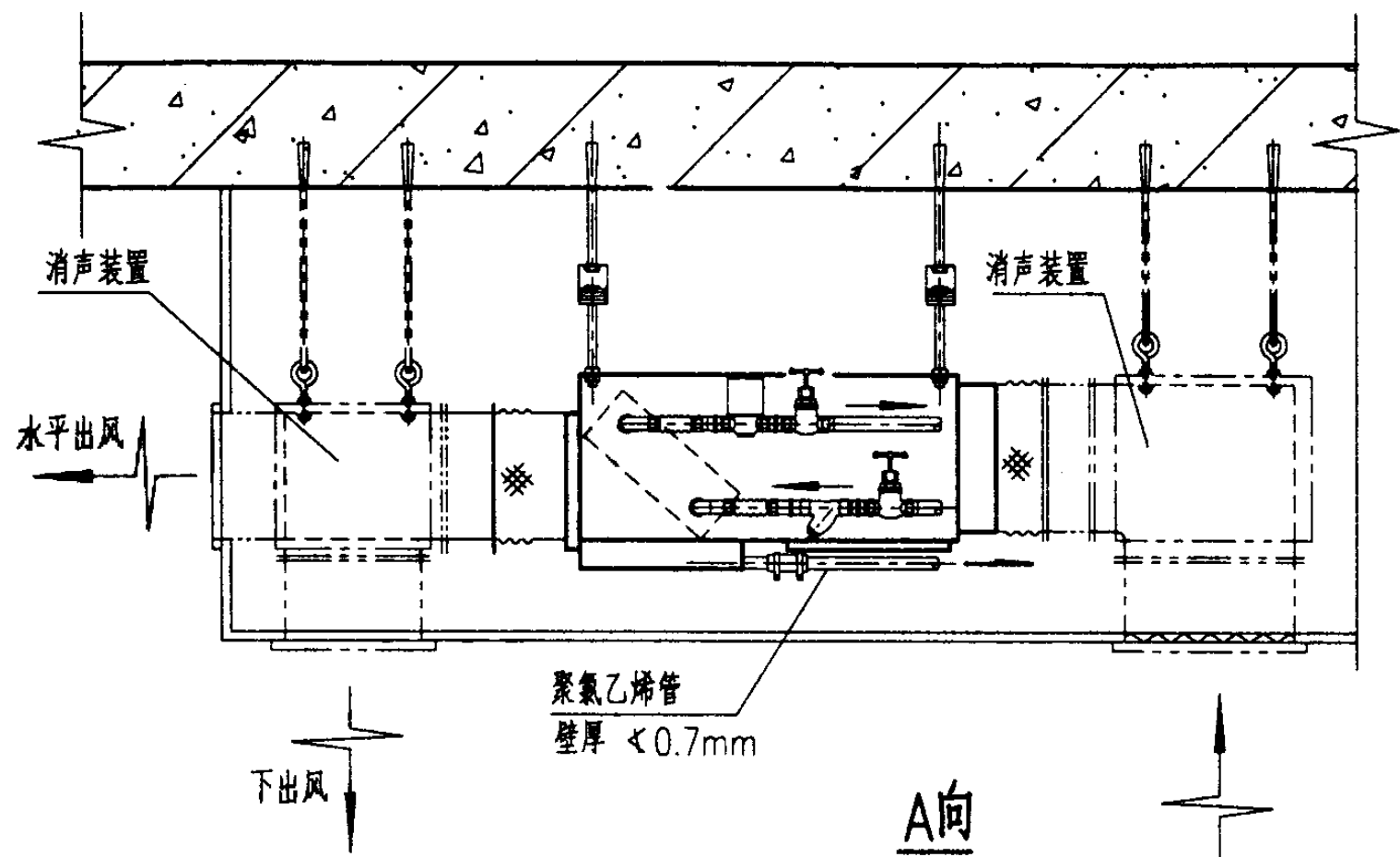
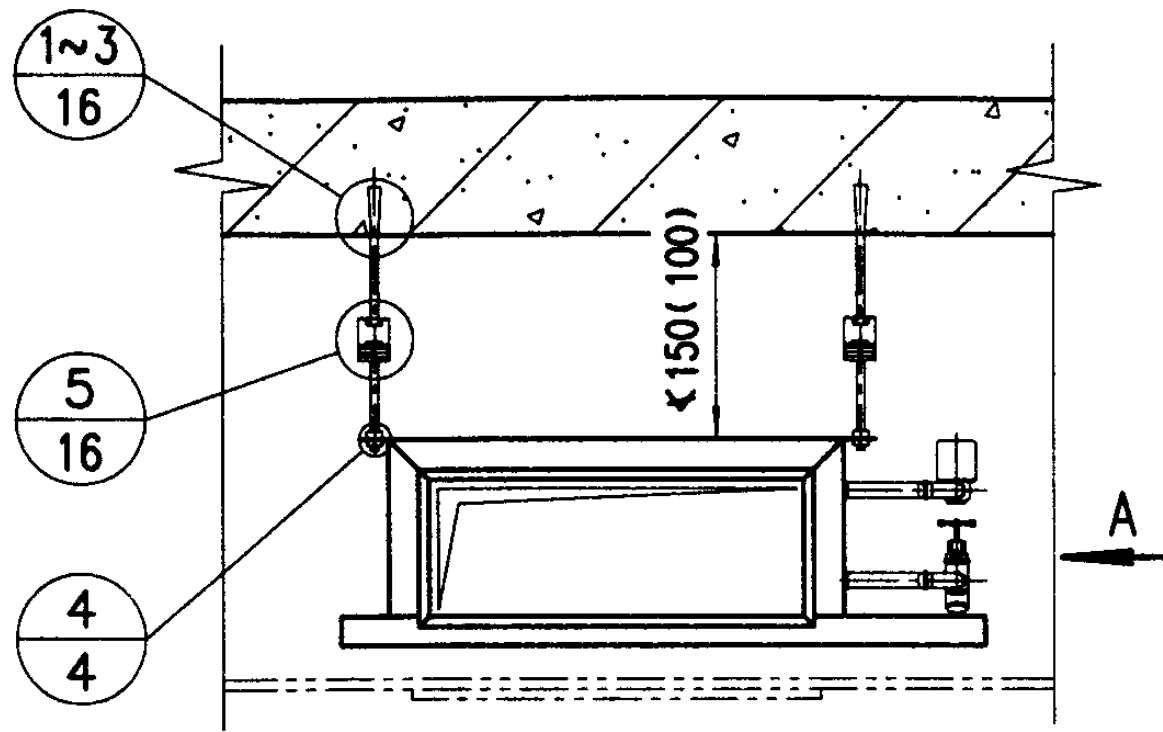
卧式暗装风机盘管安装图(2)

图集号 01K403

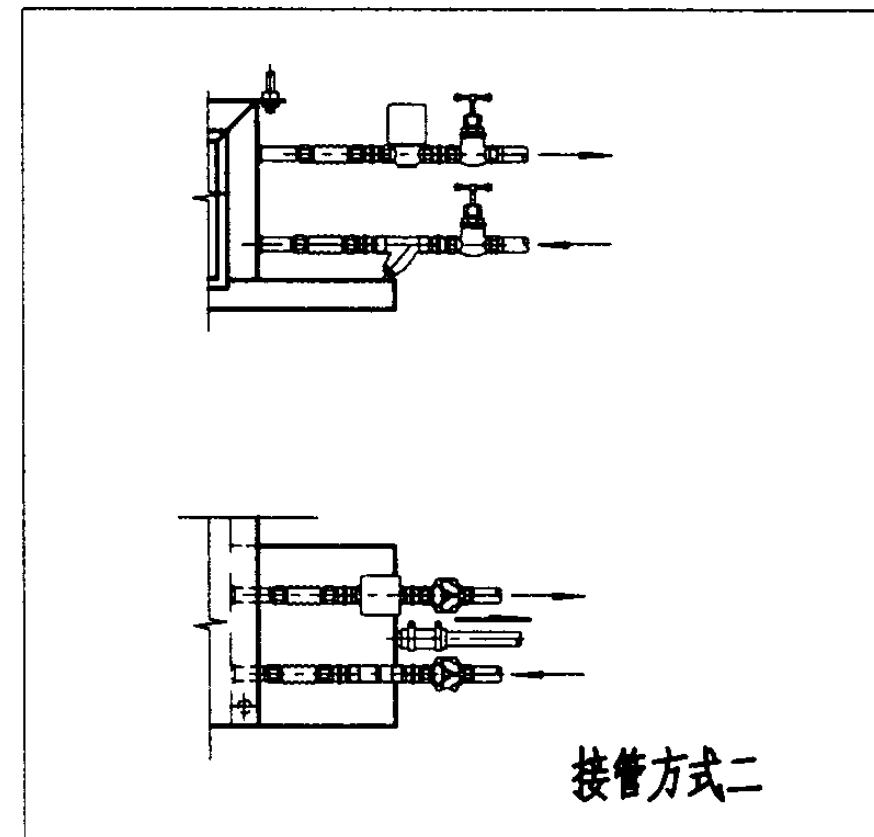
审核 曹阳 校对 王为 设计 袁生

页

6



接管方式一



接管方式二

- 注: 1. 本图适于吊顶回风。
 2. 括号内数字为不带减振吊架安装方式。
 3. 凝结水管坡度不小于0.01 沿箭头方向降低。
 4. 订货时注明静压要求。

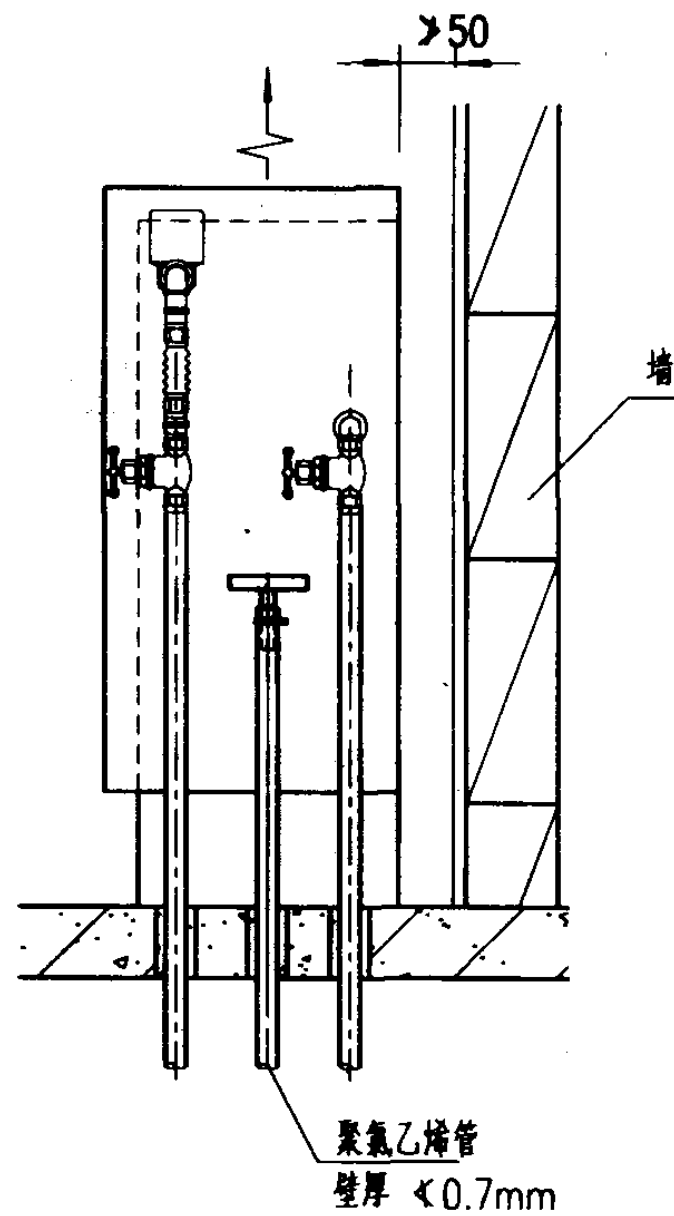
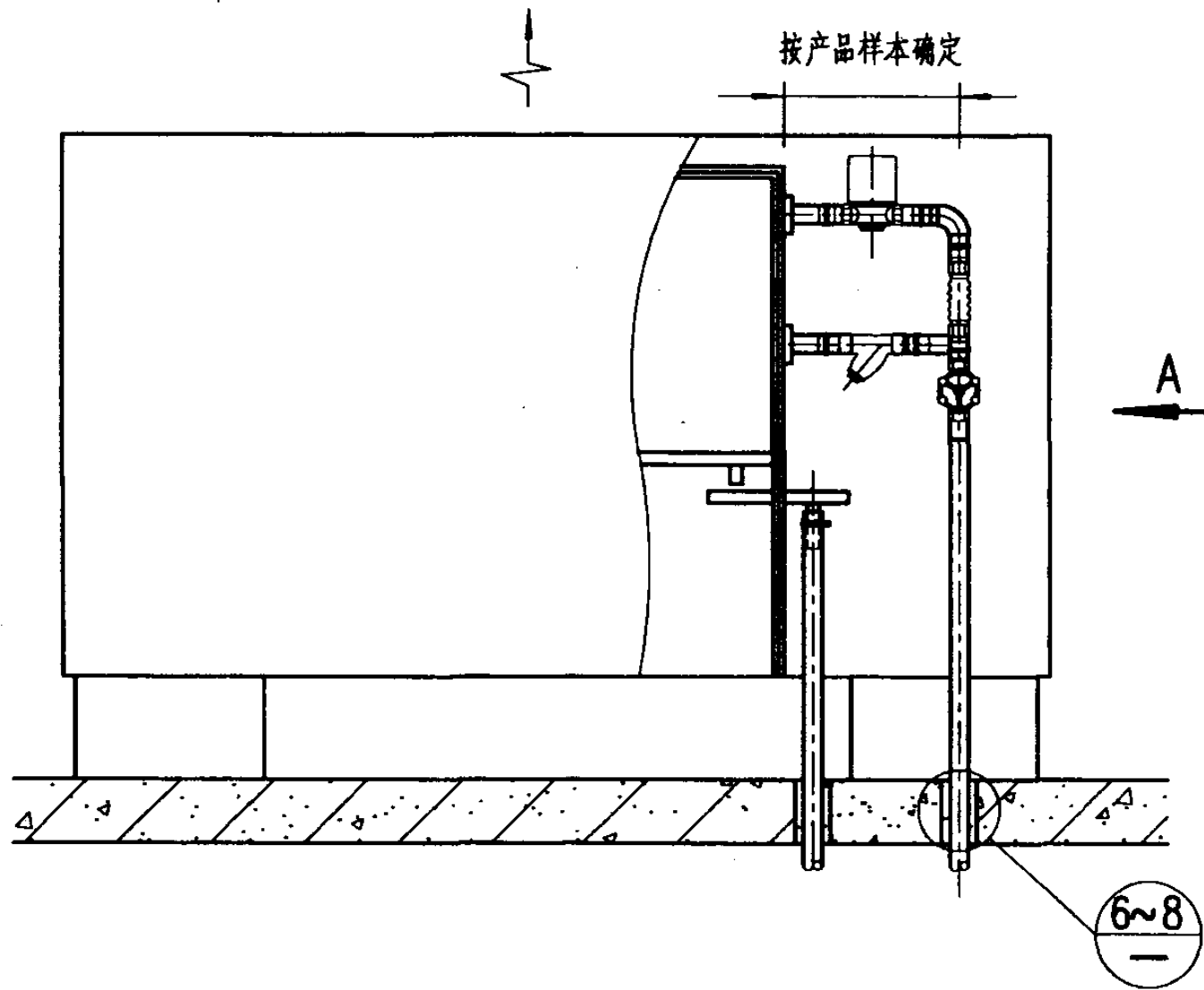
卧式暗装风机盘管安装图(3)

图集号 01K403

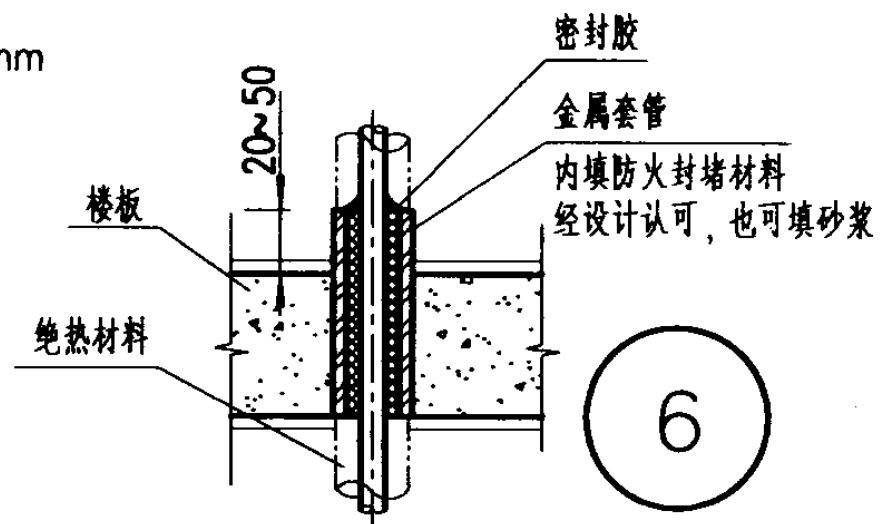
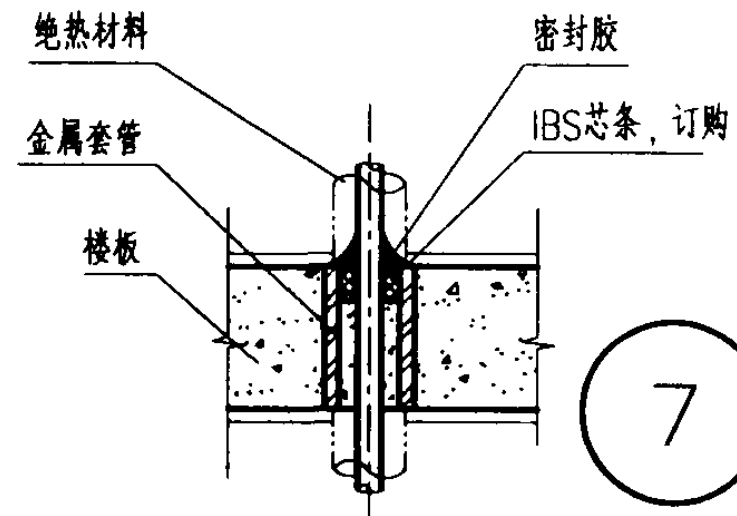
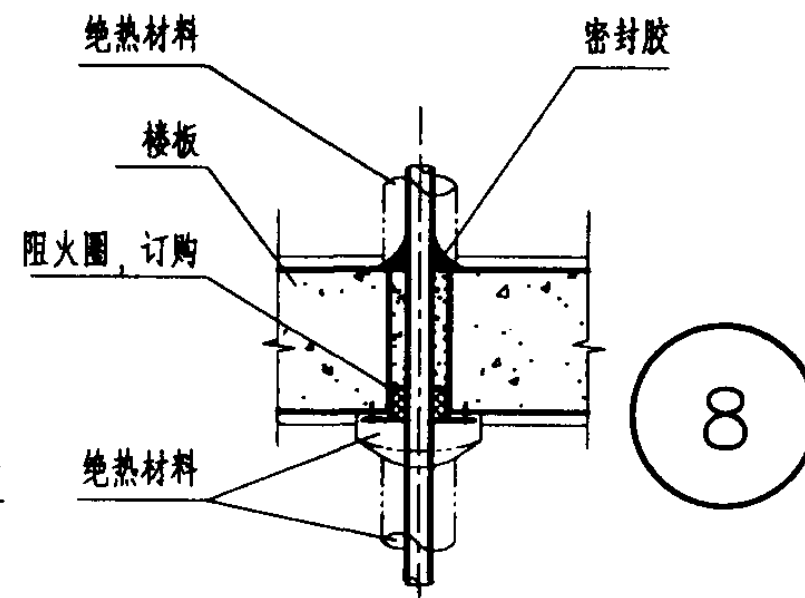
审核 曹阳 校对 王丙 设计 戴立生

页

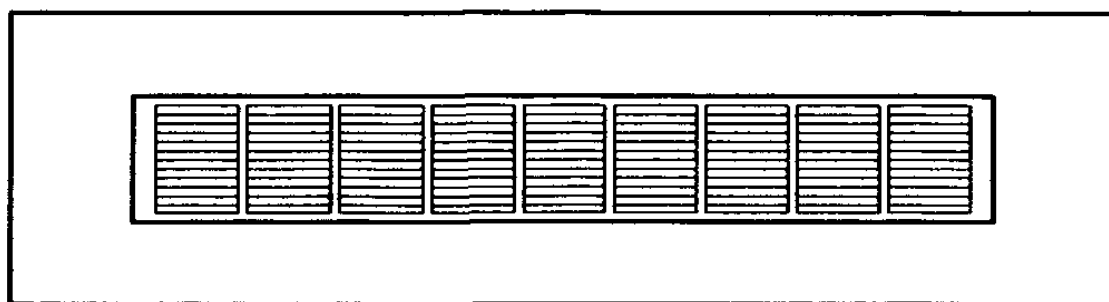
7



A向



注: 防火材料须为公安部门认可的合格产品。

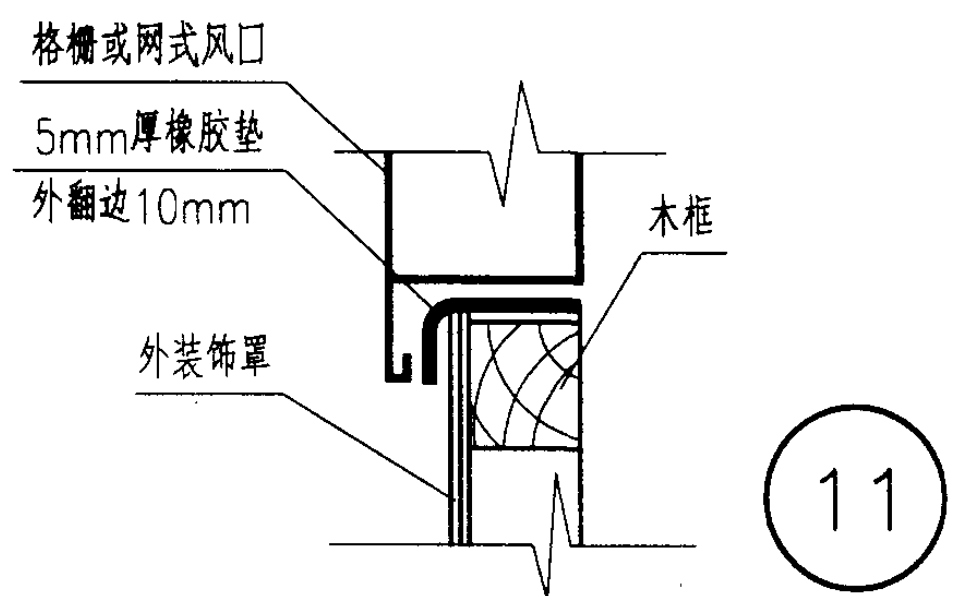
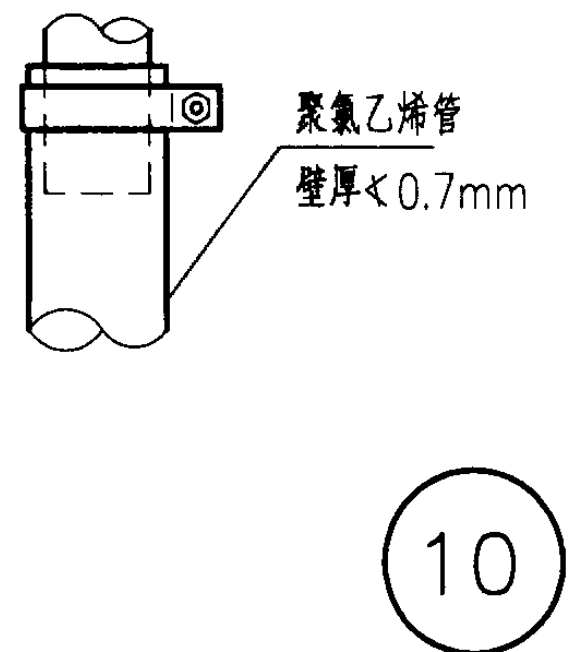
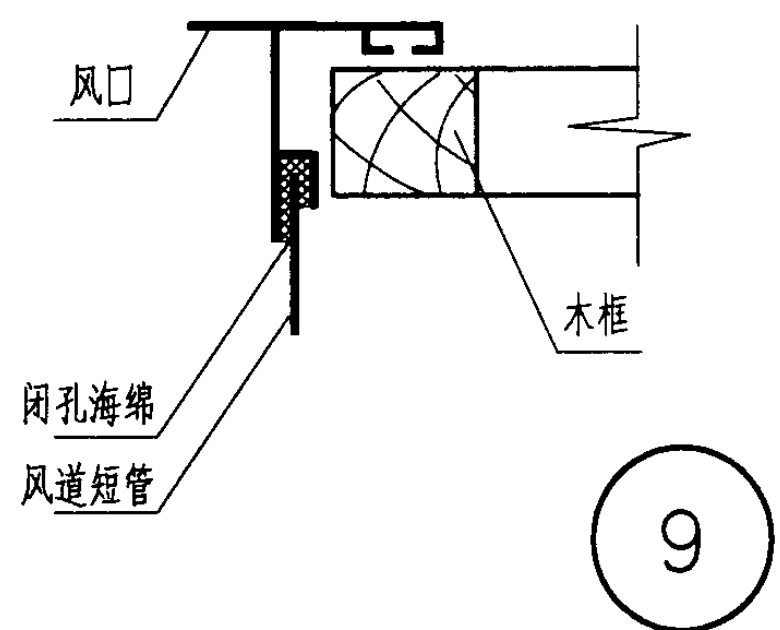
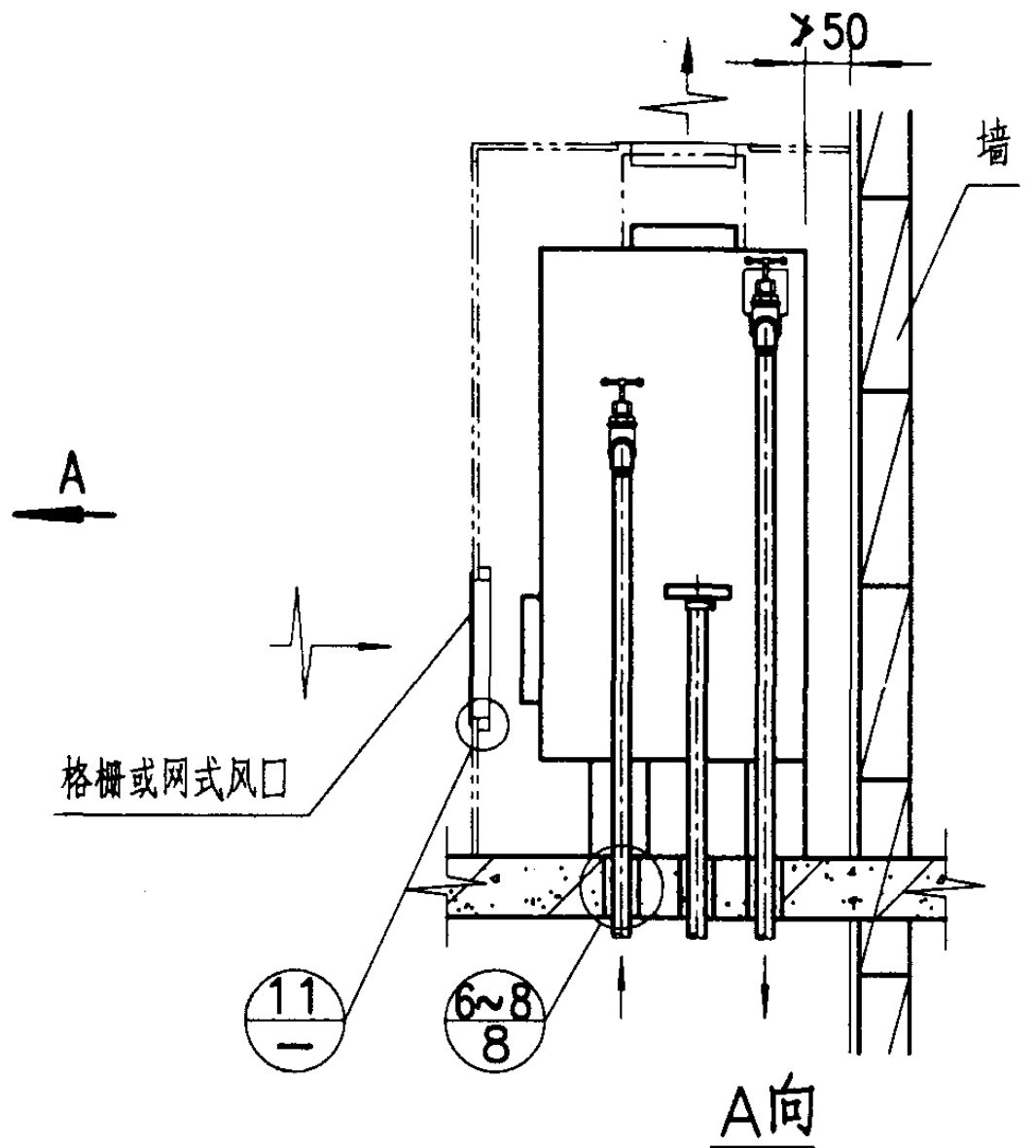
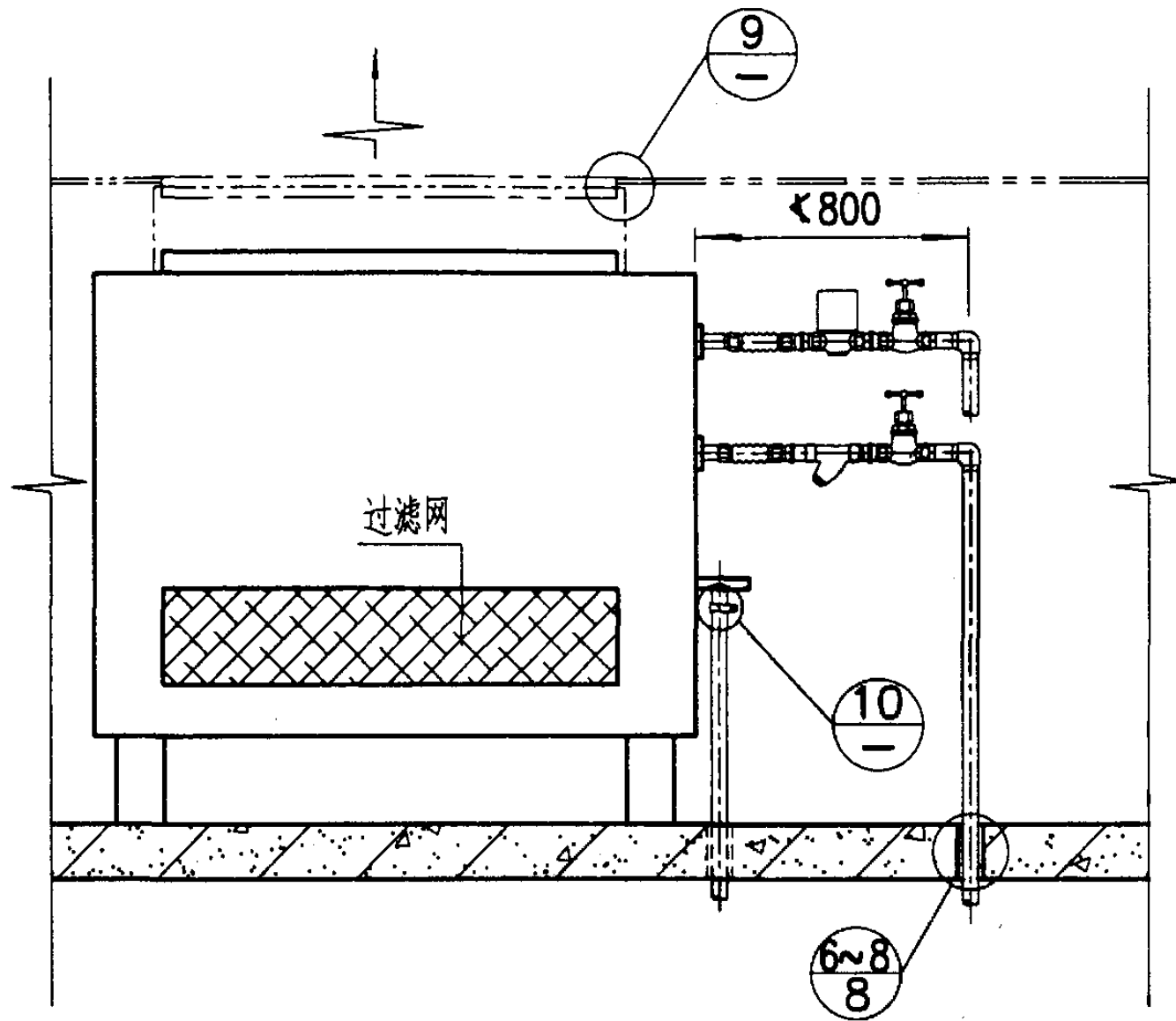


立式明装风机盘管安装图

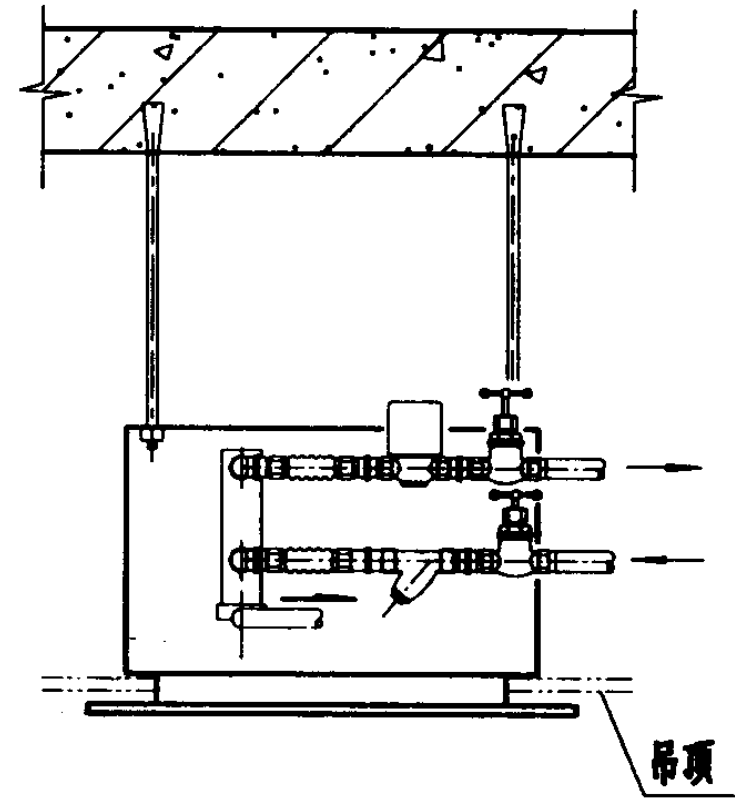
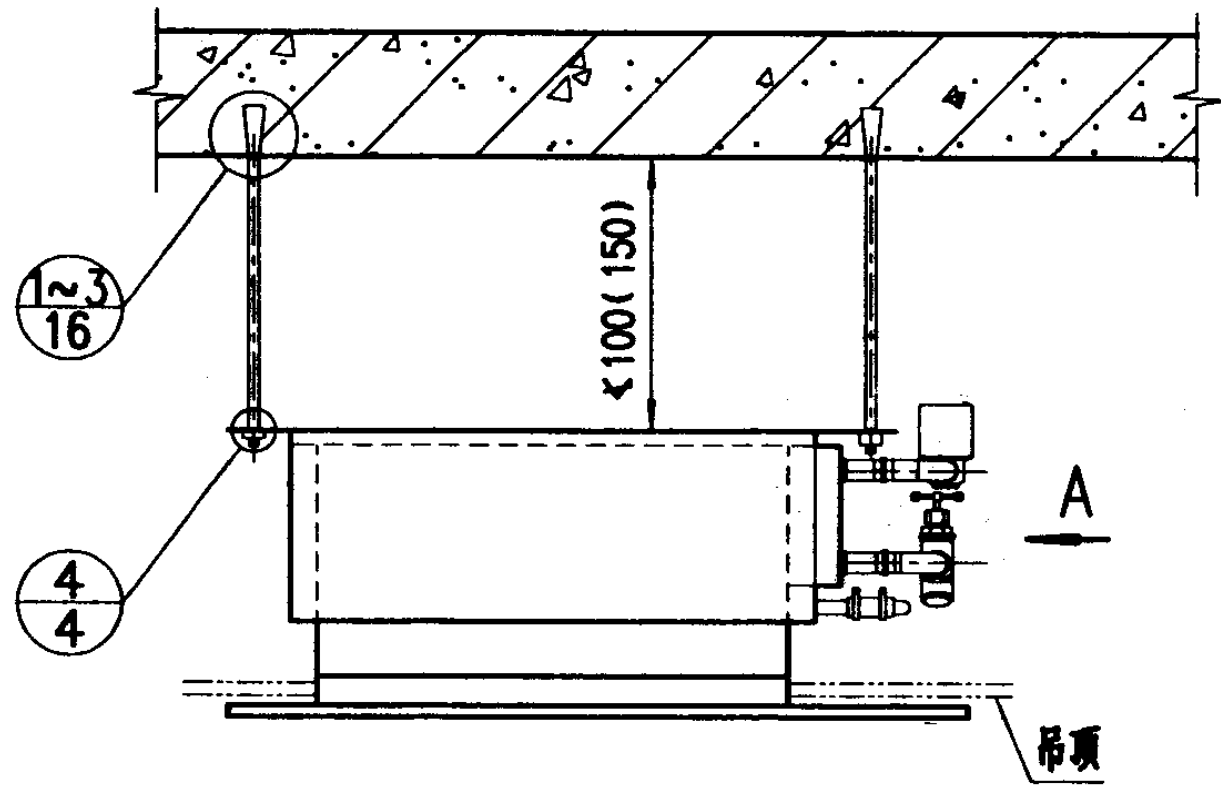
图集号 01K403

审核 曹 刚 校对 王 为 设计 戴 立 生

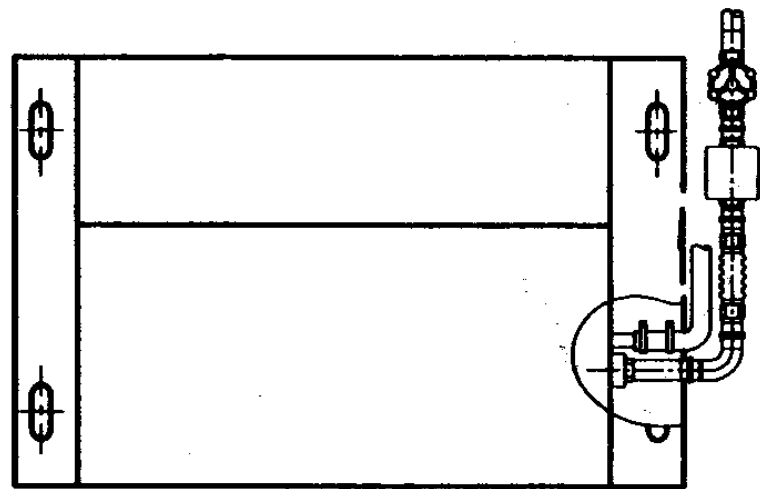
页 8



立式暗装风机盘管安装图				图集号	01K403	
审核	曹雨	校对	王为	设计	戴生	
					页	9

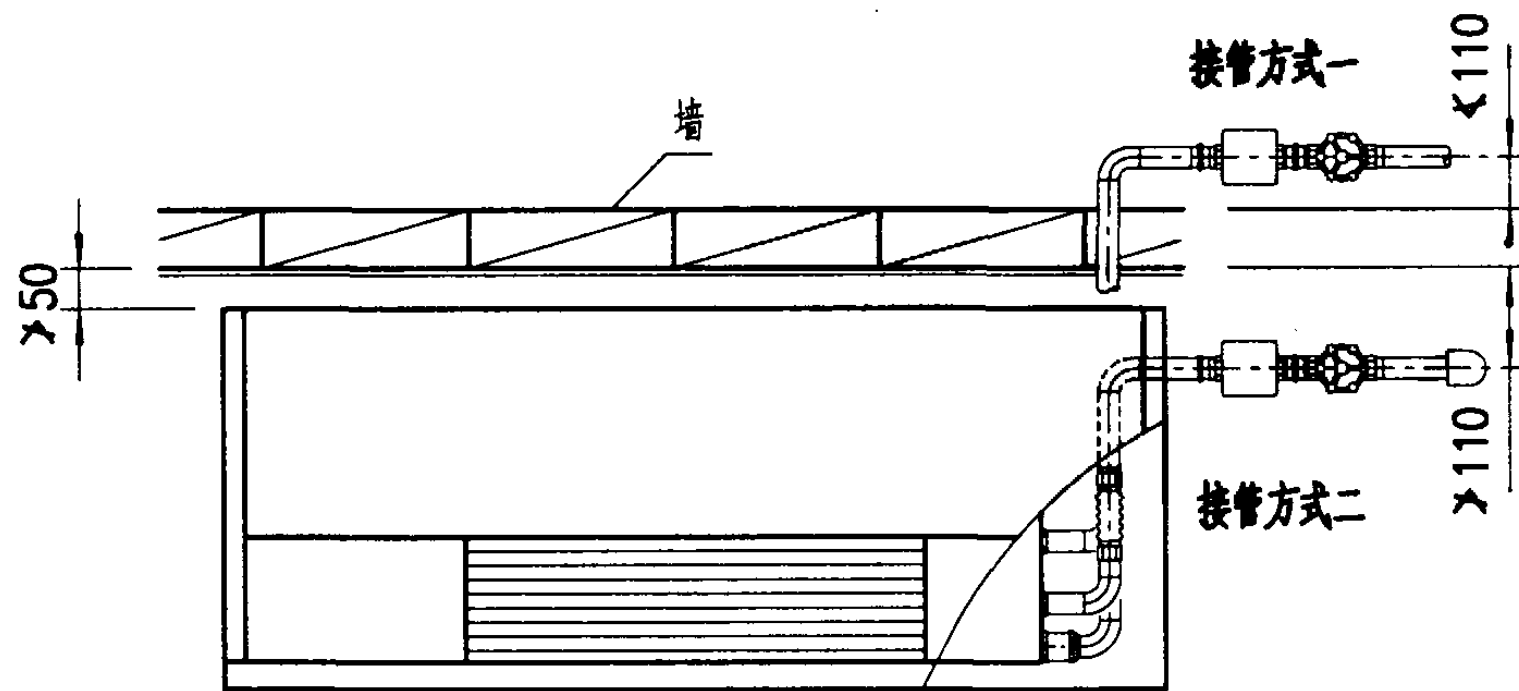
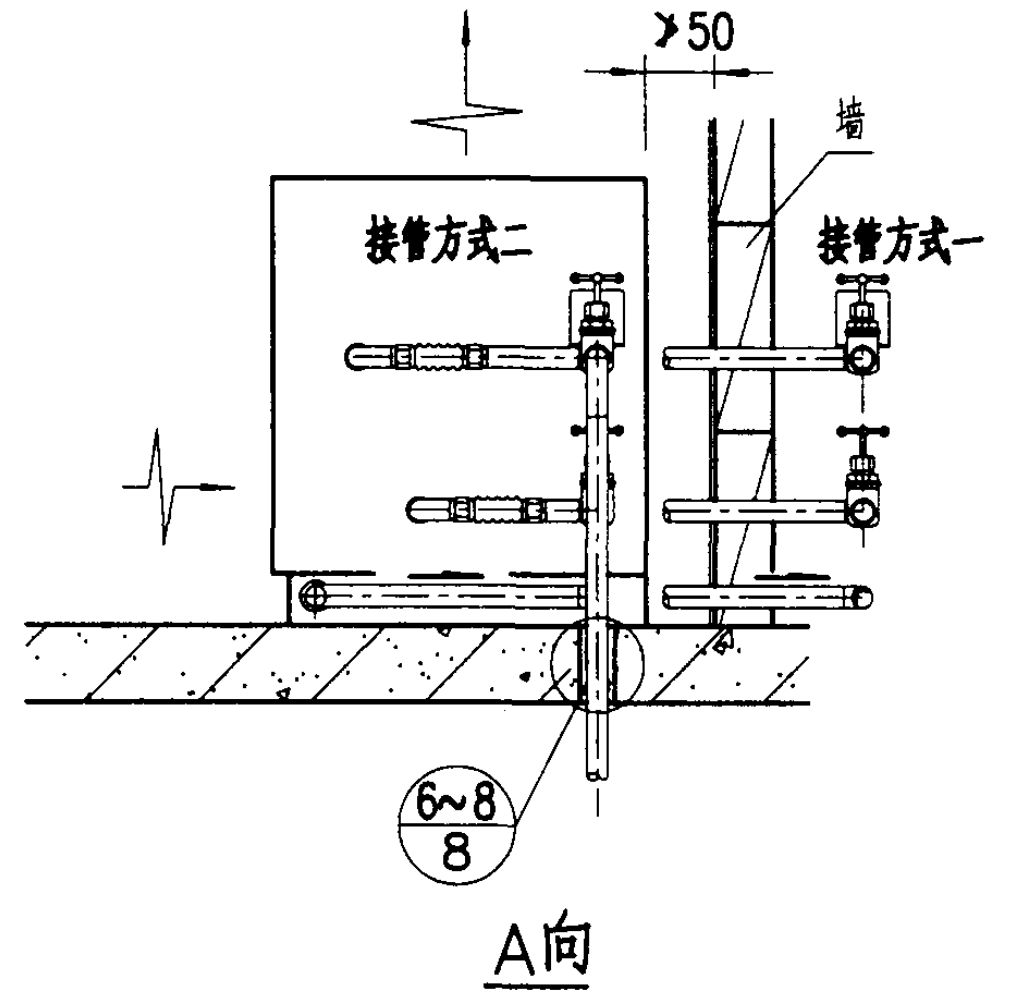
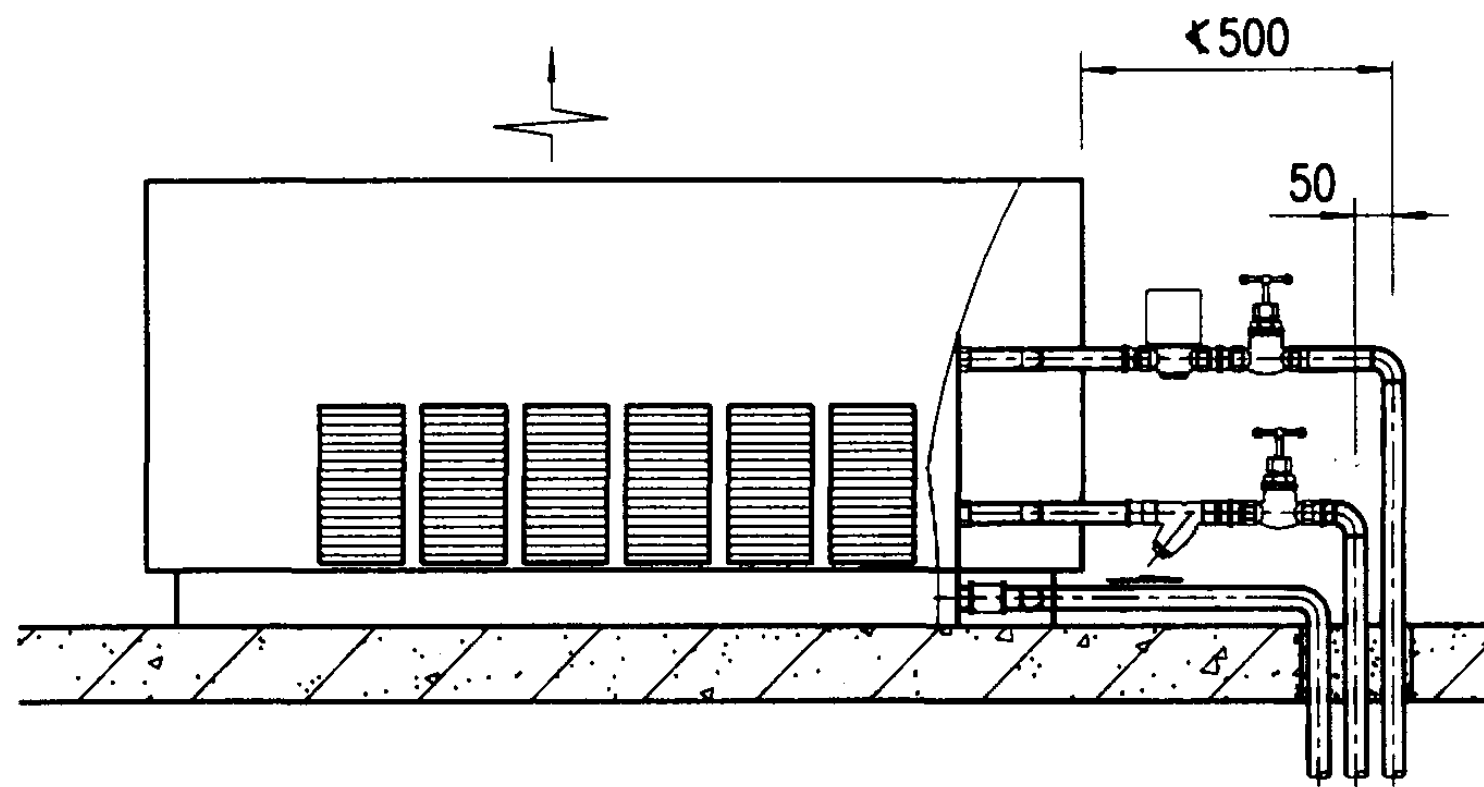


A向



- 注: 1. 括号内数字为减振吊架安装方式, 详见第7页。
 2. 凝结水管坡度不小于0.01, 沿箭头方向降低。

卡式风机盘管安装图				图集号	01K403
审核	曹丙	校对	王为	设计	戴生
				页	10



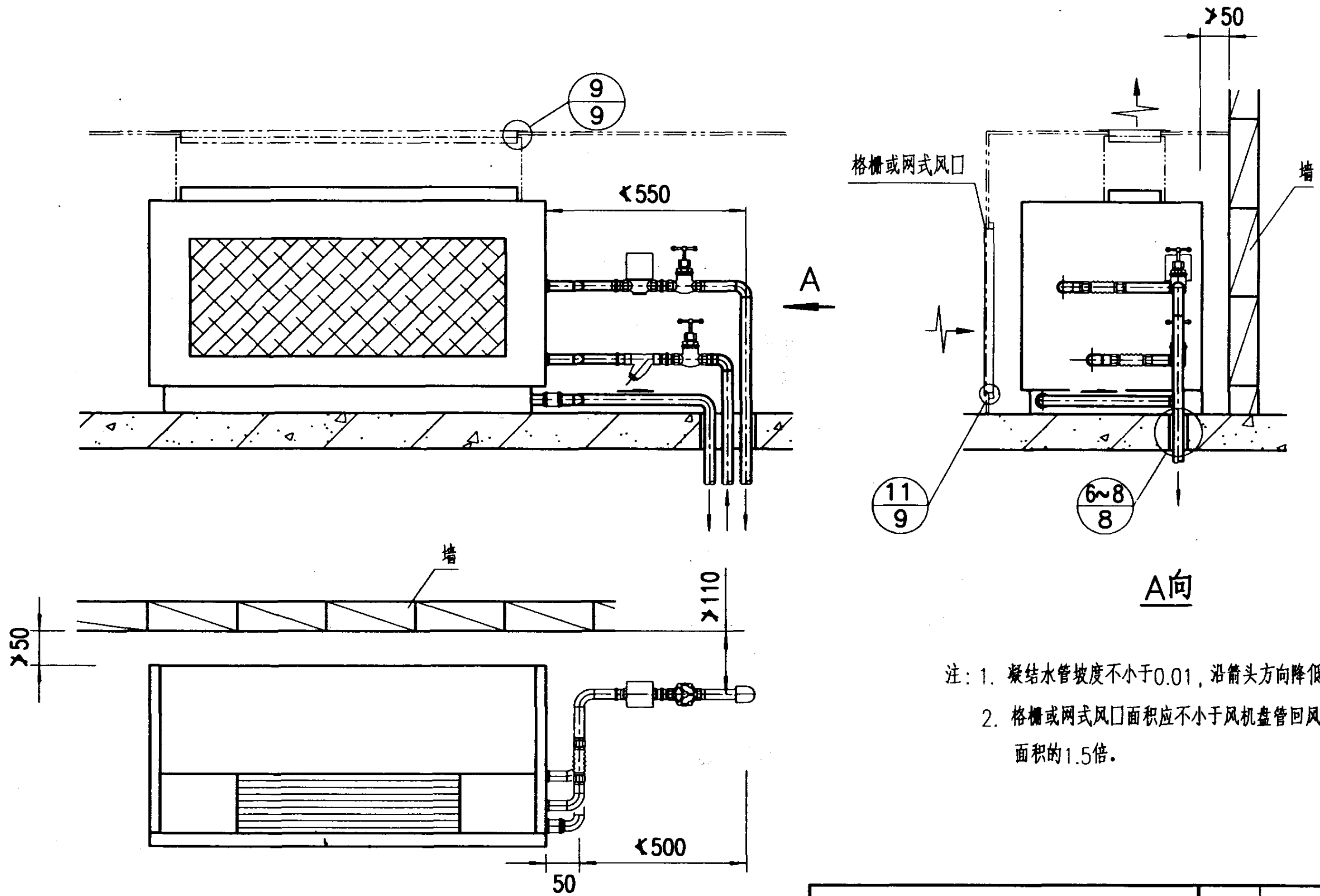
注：凝结水管坡度不小于0.01，沿箭头方向降低。

踢脚板式明装风机盘管安装图

图集号 01K403

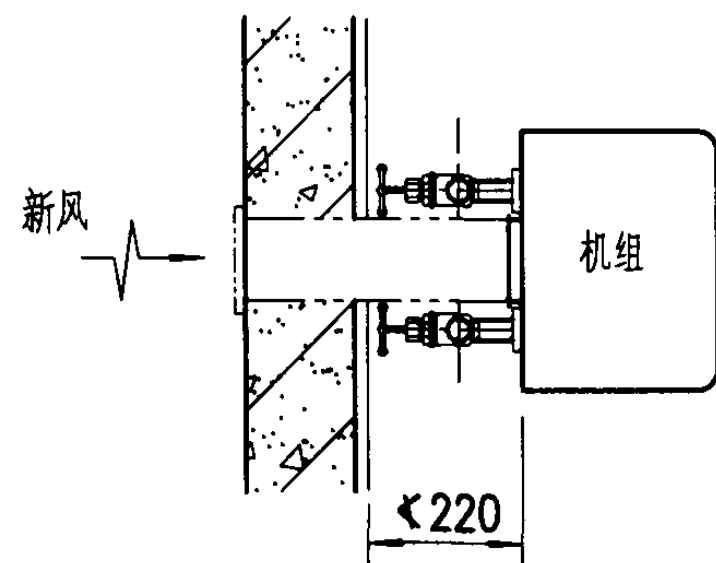
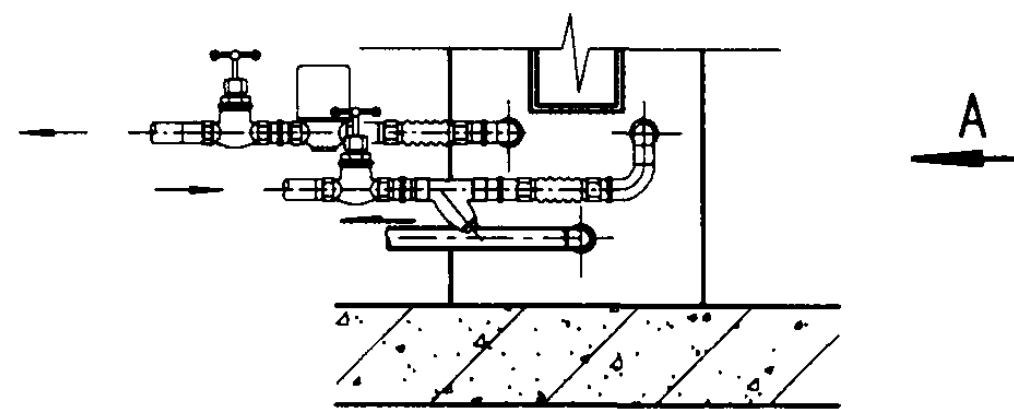
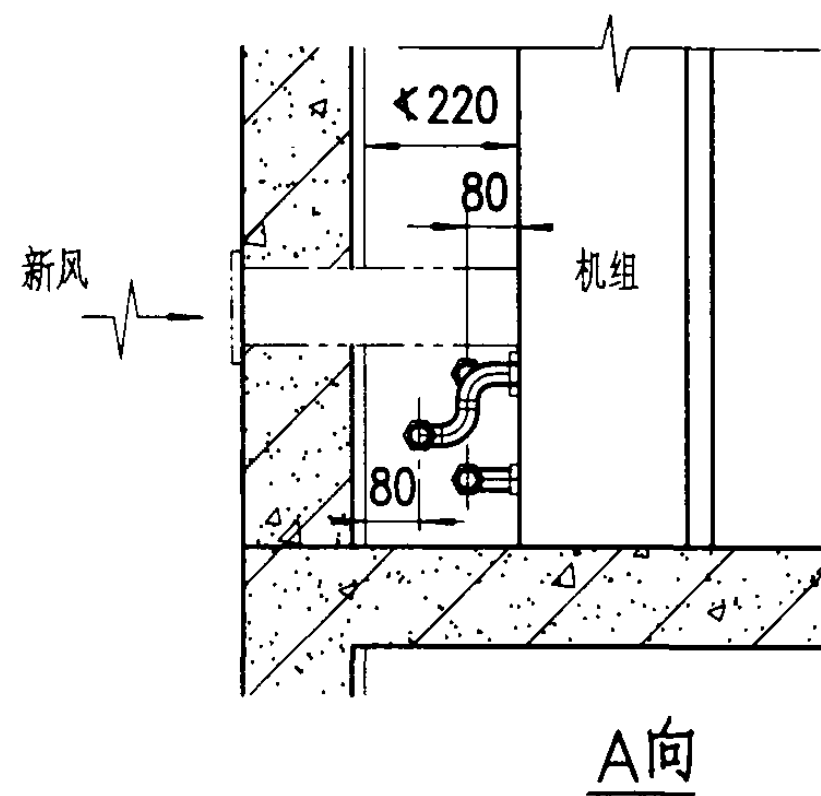
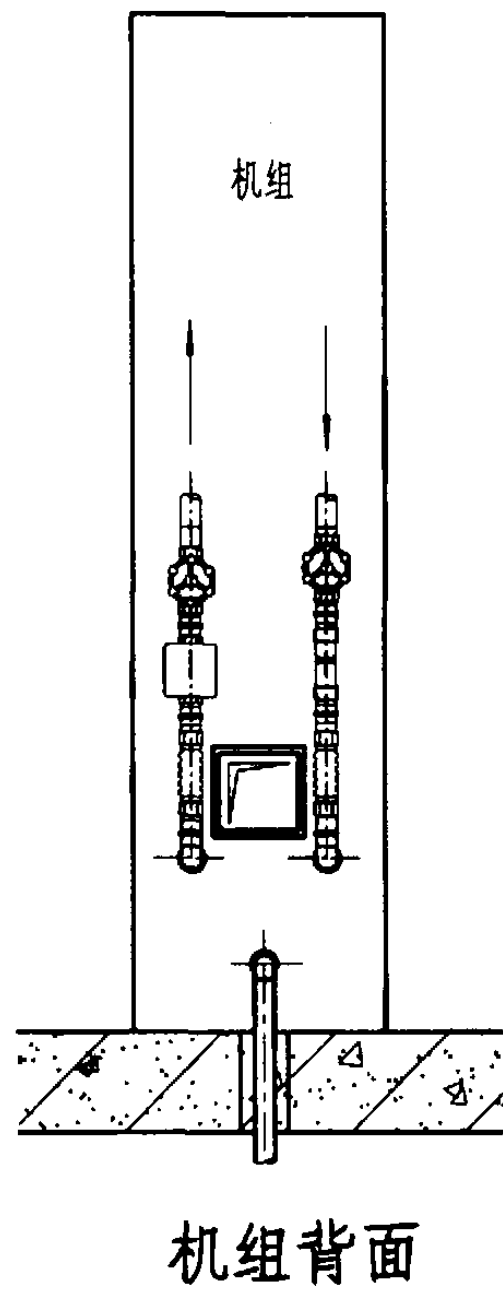
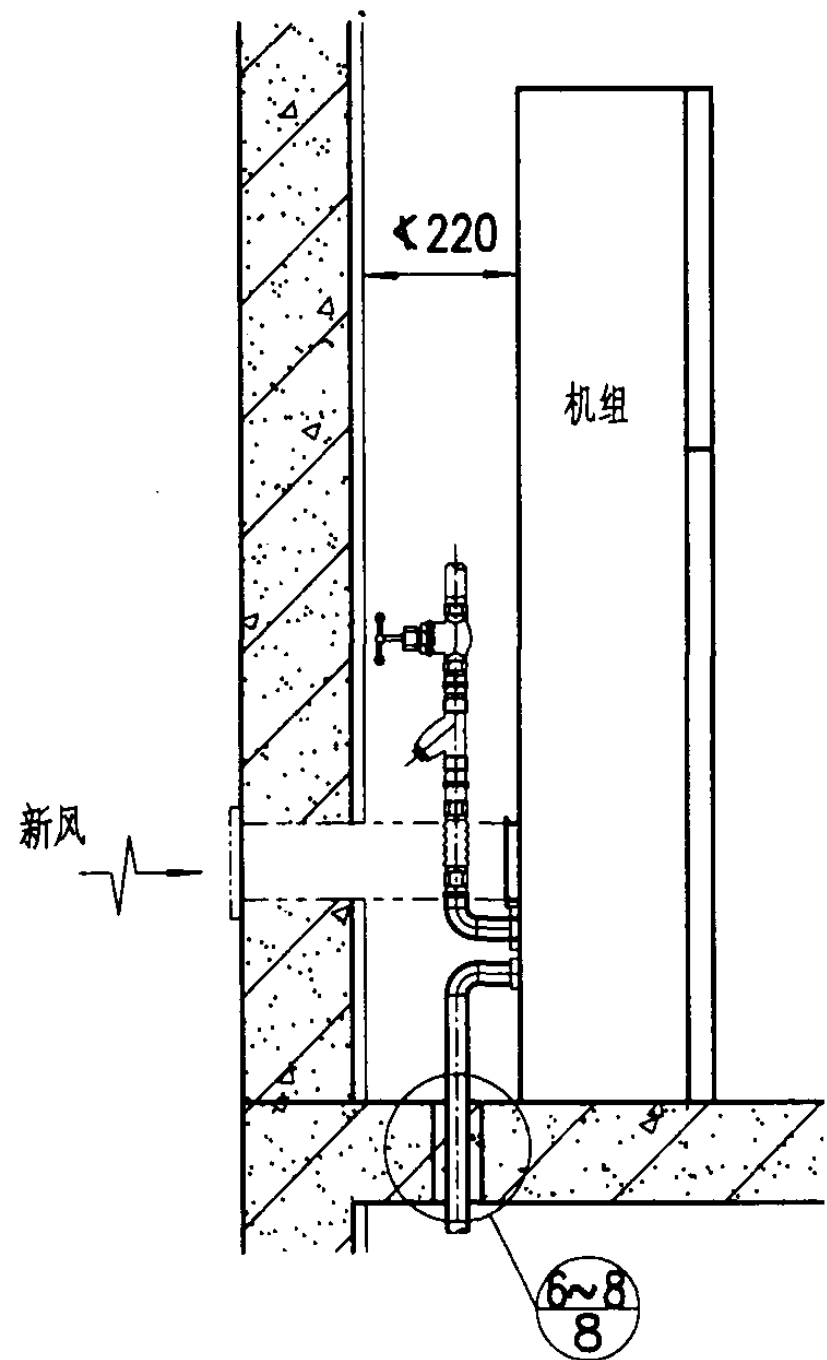
审核 曹 阳 校对 王 为 设计 戴 玉 生

页 11



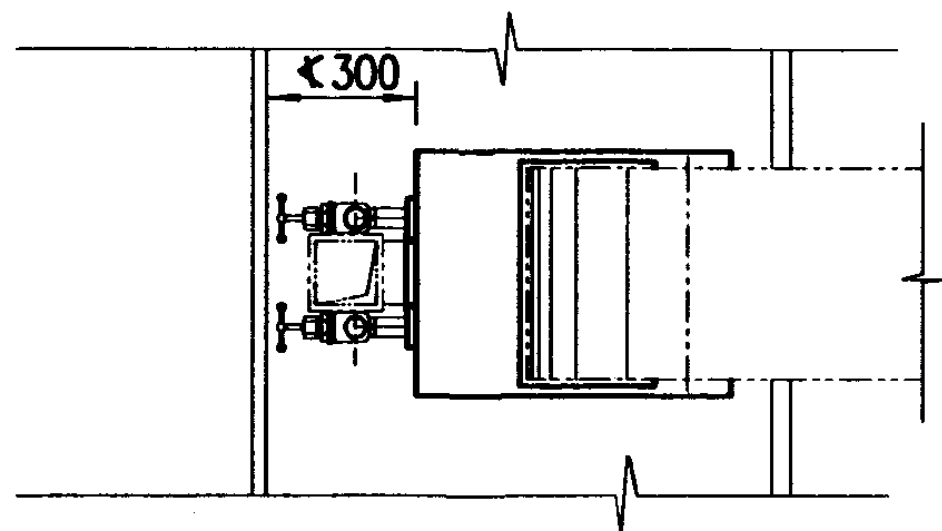
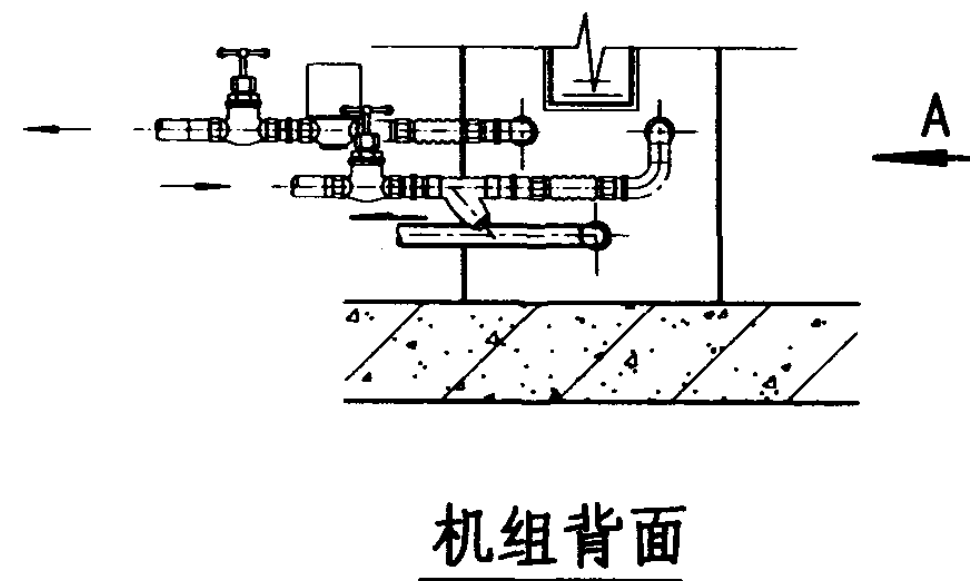
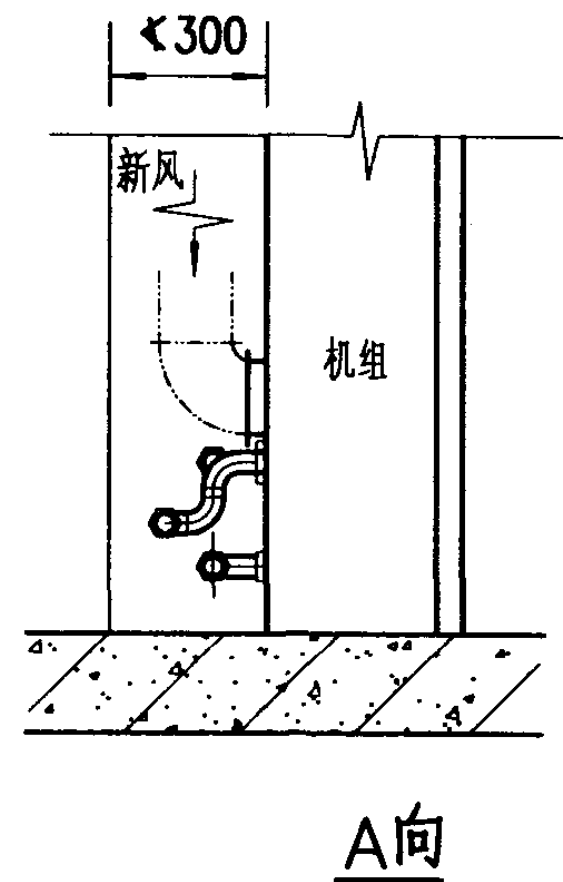
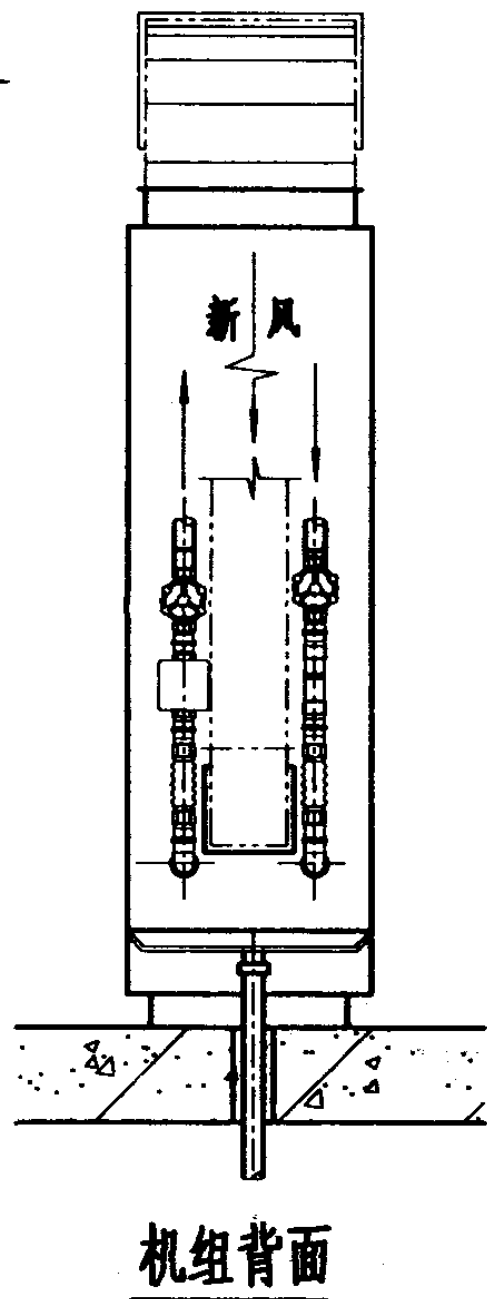
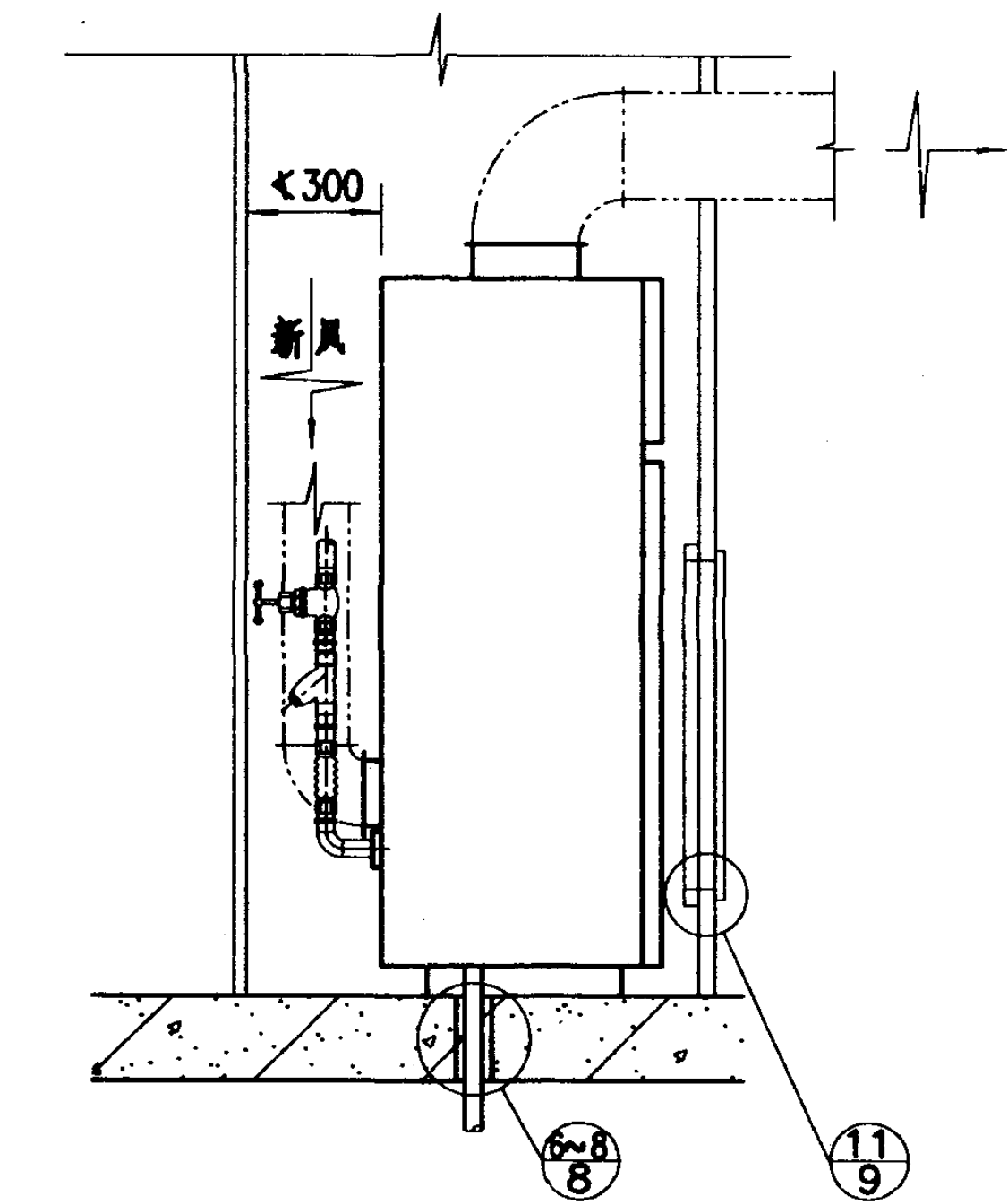
- 注：1. 凝结水管坡度不小于0.01，沿箭头方向降低。
 2. 格栅或网式风口面积应不小于风机盘管回风口面积的1.5倍。

踢脚板式暗装风机盘管安装图				图集号	01K403
审核	曹阳	校对	王力	设计	戴生
				页	12



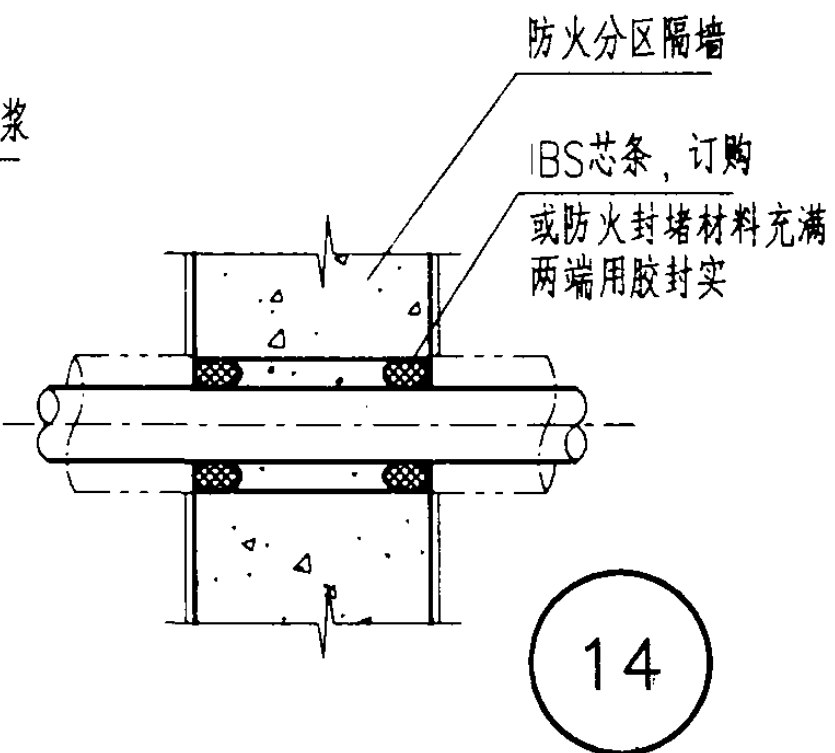
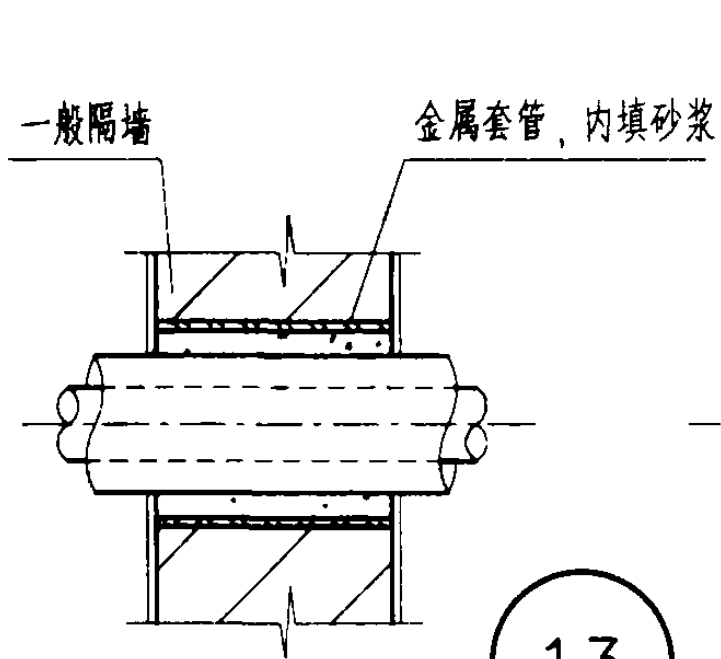
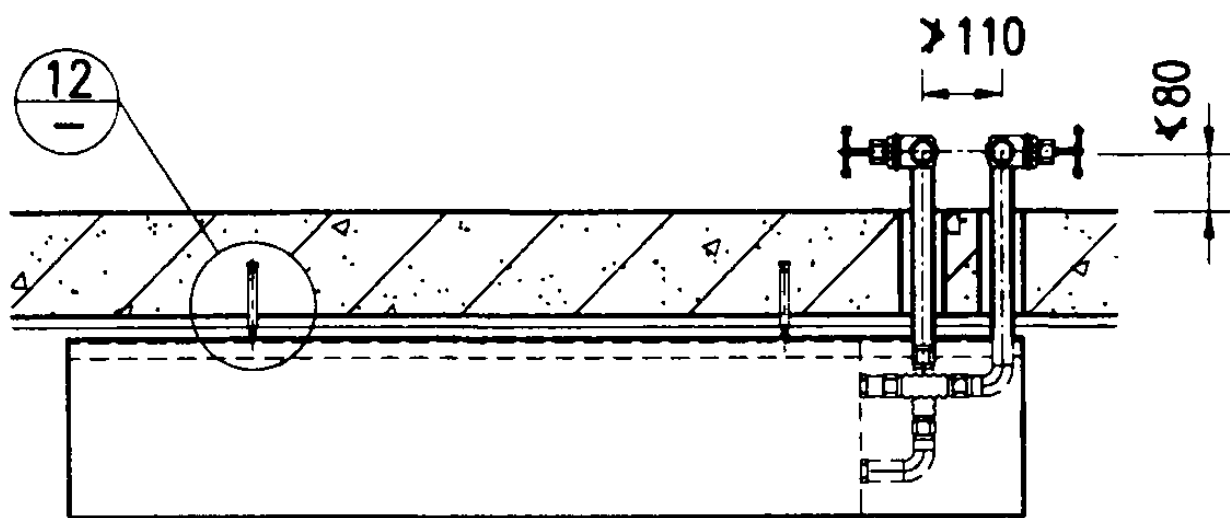
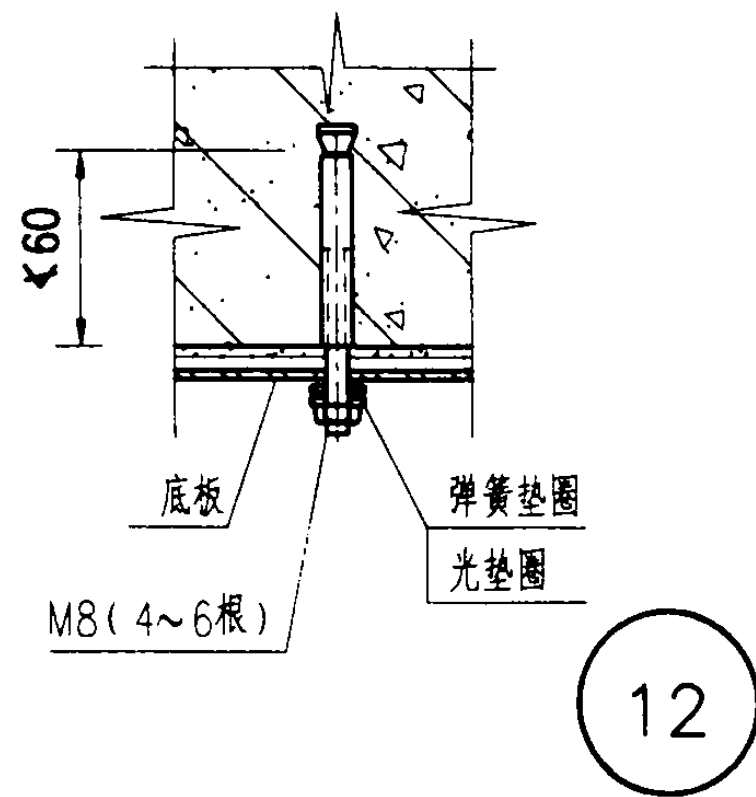
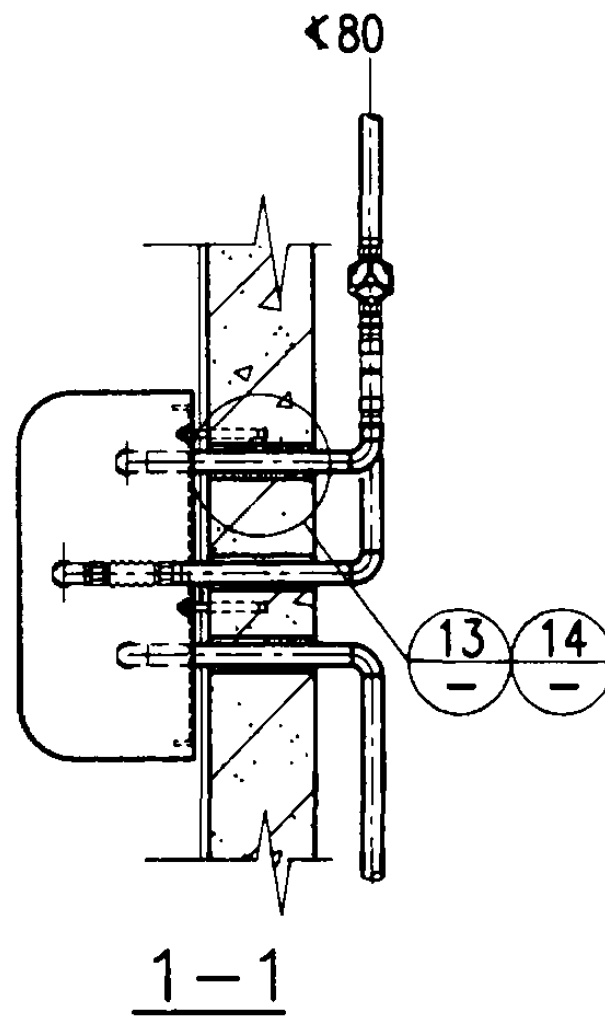
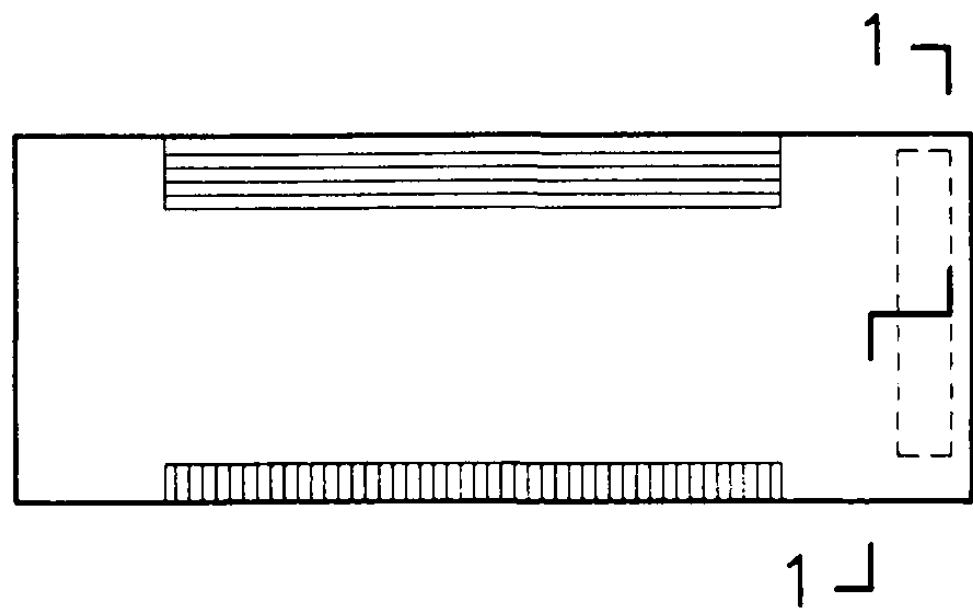
注：凝结水管水平安装时坡度不应小于0.01，沿箭头方向降低。

立柱式明装风机盘管安装图				图集号	01K403
审核	曹阳	校对	王为	设计	戴立生
				页	13



注：凝结水管水平安装时坡度不应小于0.01，沿箭头方向降低。

立柱式暗装风机盘管安装图				图集号	01K403	
审核	曹阳	校对	王为	设计	戴玉生	
					页	14



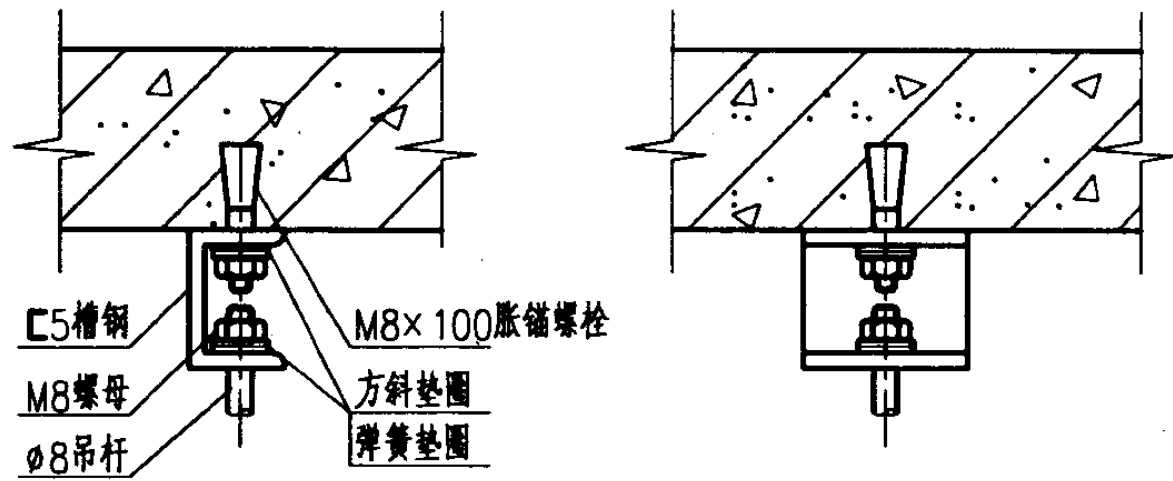
注：防火材料须为公安部门认可的合格产品。

壁挂式风机盘管安装图

图集号 01K403

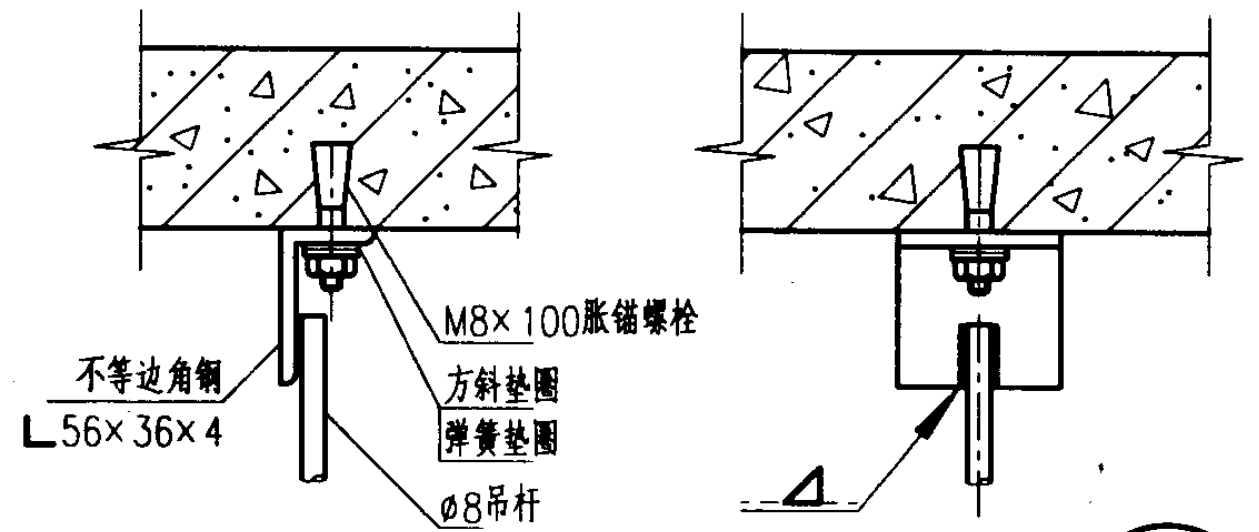
审核 曹阳 校对 王丙 设计 戴生

页 15



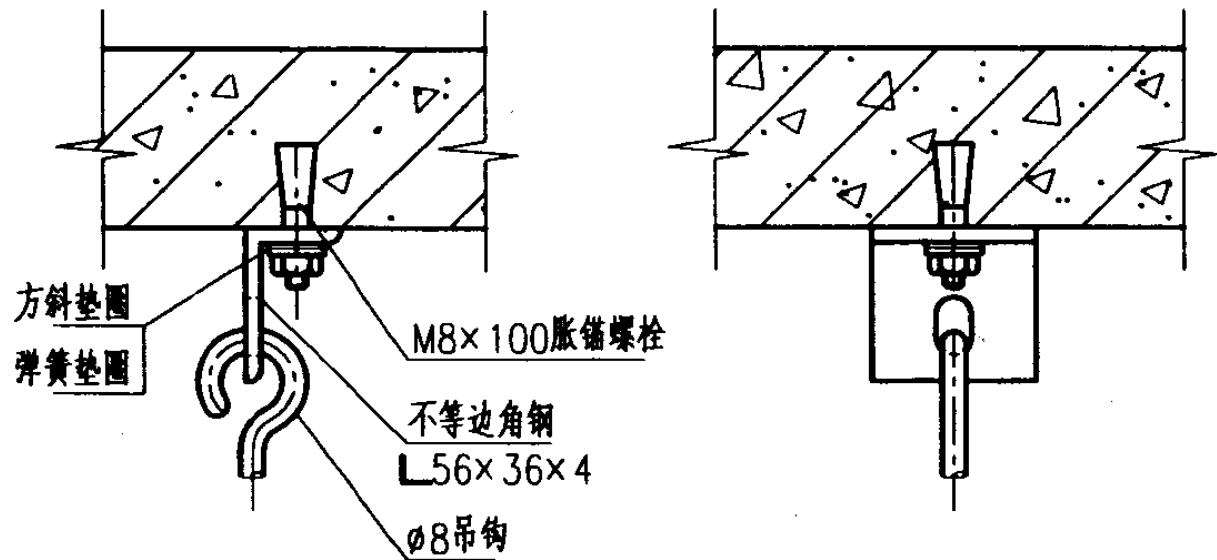
C5槽钢
M8螺母
φ8吊杆
M8×100膨胀螺栓
方斜垫圈
弹簧垫圈

1



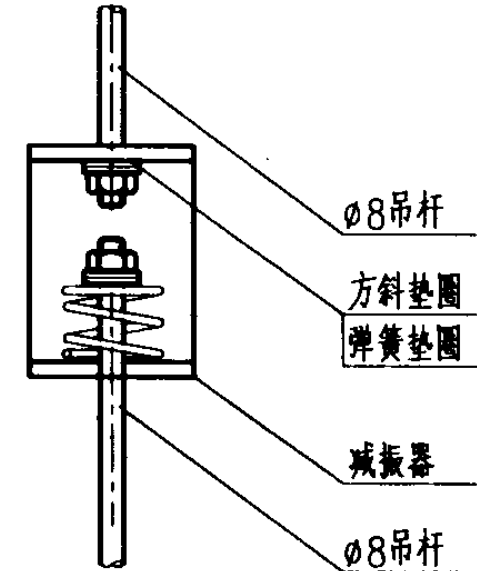
不等边角钢
L56×36×4
M8×100膨胀螺栓
方斜垫圈
弹簧垫圈
φ8吊杆

2



方斜垫圈
弹簧垫圈
M8×100膨胀螺栓
不等边角钢
L56×36×4
φ8吊钩

3



φ8吊杆
方斜垫圈
弹簧垫圈
减振器
φ8吊杆

5

详图①、②、③、⑤

图集号 01K403

审核 曹润 校对 王为 设计 戴生

页 16

相关资料

企业名称	卧式明装	卧式暗装	立式明装	立式暗装	卡式	踢脚板式明装	踢脚板式暗装	立柱式明装	立柱式暗装	壁挂式
北京青云航空仪表有限公司	●	●	●	●	●					
北京中航银燕环境工程有限公司	●	●	●	●	●					
上海新晃空调设备有限公司	●	●	●	●	●	●	●			
上海通惠—开利空调设备有限公司	●	●	●	●						
江苏风神空调集团设备有限公司	●	●	●	●	●					
南华西中央空调设备有限公司	●	●	●	●	●					●
常州西武暖通设备有限公司	●	●	●	●	●					
余姚捷丰空调设备有限公司	●	●	●	●	●	●	●			
大连冰山空调设备有限公司	●	●	●	●	●					
顺德新雅空调设备有限公司	●	●	●	●	●	●	●	●	●	●
福州扬达空调有限公司	●	●	●	●						

以下企业作为本图集的协编单位，在图集的编制过程中，提供了相关的技术资料，对图集的编制工作给予了很大的支持，特表示感谢（排名不分先后）。

上海新晃空调设备有限公司	(021) 65107863
上海通惠—开利空调设备有限公司	(021) 57420683
北京青云航空仪表有限公司制冷空调设备分公司	(010) 62524263
江苏风神空调集团股份有限公司	(021) 52400678
南华西中央空调设备有限公司	(020) 84077778
北京中航银燕环境工程有限公司	(010) 62077343
顺德市新雅空调设备有限公司	(0765) 8862319
大连冰山空调设备有限公司	(0411) 6666854
广州保全普美建筑材料有限公司	(020) 81361372
福州扬达空调有限公司	(0591) 3664193
余姚捷丰空调设备有限公司	(0574) 62816786
常州西武暖通设备有限公司	(0519) 8731276
武进市剑湖金属软管厂	(0519) 8360629